

**О Б Я В Л Е Н И Е**

За възлагане на обществена поръчка по реда на чл.20, ал.4, т.1 от ЗОП

Номер на обявлението: ЗОП-О-315/19/06..2019 г.

Възложител: АЕЦ Козлодуй ЕАД		
Град: Козлодуй	Пощенски код: 3321	Страна: Р. България
Лице за контакт: Теодора Тодорова Специалист “Договори”	Телефон: 0973 7 2434	
E-mail: titodorova@npp.bg	Факс 0973 7 60 30	
<b>Обект на поръчката:</b> <input checked="" type="checkbox"/> Строителство <input type="checkbox"/> Доставки <input type="checkbox"/> Услуги		
<b>Предмет на поръчката: “Изграждане на основи за стоманобетонна надземна везна Б 30000 М, 12х3м”</b>		
<b>Кратко описание:</b> Необходимо е да се изградят подходи и фундаменти за стоманобетонна надземна везна, поради инициирани дейности за доставка, монтаж и въвеждане в експлоатация на надземна автомобилна везна.  Изискванията за изпълнение на настоящата поръчка са подробно описани в Количествено-стойностна сметка.		
<b>Обща прогнозна стойност в лева, без ДДС</b> Прогнозна стойност (в цифри): 37 200,00                      Валута: BGN <b>В това число 10 % - непредвидени разходи</b>		
Обособени позиции (когато е приложимо): <input type="checkbox"/> Да <input checked="" type="checkbox"/> Не		
<b>Условия, на които трябва да отговарят участниците:</b>  <b>1. Технически и професионални способности:</b> 1.1. Участниците да притежават опит в изпълнението на строителни конструкции (кофражни работи, армировъчни работи и бетонови работи) и да представят като доказателство списък на строителство, идентично или сходно, придружен от удостоверения за добро изпълнение.  1.2. Участниците да разполагат с 2 бр. служители с 5 квалификационна група (за отговорни ръководители и изпълнители на работата по наряд), съгласно Правилник за		

безопасност при работа в неелектрически уредби на електрически и топлофикационни централи и по топлопреносни мрежи и хидротехнически съоръжения;

1.3. Участниците да представят списък на персонала, който ще изпълнява дейностите с информация за притежавано образование, заемана длъжност и квалификационна група ПБР-НУ;

1.4. Участниците да притежават Удостоверение от Камарата на строителите за вписване в Централния професионален регистър на строителя за строежи III група, III категория;

**Критерий за възлагане:**

Оптимално съотношение качество/цена въз основа на:

Цена и качествени показатели

Разходи и качествени показатели

Ниво на разходите

Най-ниска цена

**Показатели за оценка:**

Име: [.....]

Тежест: [ ]

**Срок за получаване на офертите:**

Дата: 03.07.2019

Час: 16,00

**Срок на валидност на офертите (минимум 30 календарни дни):**

Дата: 90 календарни дни

**Друга информация:**

Приложения към обявлението са:

1) Типов проект на основи за стоманобетонна надземна везна В30000М, 12х3м

2) Количествено- стойностна сметка;

3) Указания за подготовка на офертата;

4) Образци на документи:

4.1. Образец на оферта, съгласно т.2.4. от Указанията към участниците;

4.2. Образец на Информационен лист;

4.3. Образец на Декларация за съответствие с условията, на които следва да отговарят участниците;

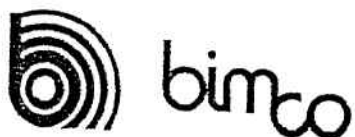
4.4. Образец на Декларация по чл. 39, ал.3, т. 1, б. "д" от ППЗОП;

4.5. Образец на Декларация за подизпълнители

**Дата на настоящото обявление**

Дата: 19.06. 2019

ФАБРИКА ЗА ЕЛЕКТРОННИ ВЕЗНИ БИМКО



БИМКО ЕООД

1784 София

бул. "Цариградско шосе" 7-ми км,

сграда ЗИТ, корпус 1, вход 1, етаж 2

тел. (02) 874 80 60, тел./факс (02) 974 35 94

e-mail: [bimco@bimco.net](mailto:bimco@bimco.net)

<http://www.bimco.net>



ТИПОВ ПРОЕКТ НА ОСНОВИ ЗА  
СТОМАНОБЕТОННА НАДЗЕМНА  
ВЕЗНА В30000М, 12x3м

Т. 7.023.1

Перечка ВЕ МРК 08546 / 03 05. 2019г.

## ЗАБЕЛЕЖКИ

1. ЗЧ-1 да е разположена симетрично на остта на натоварване и стъпката (ексцентричното натоварване върху стъпката довежда до нейното завъртане).

2. Кухини под ЗЧ-1 при полагането ѝ в стъпката не се допускат!!!

3. Всички ЗЧ-1 да са водоравни и равнинни помежду си, не се допуска тяхното накланяне. Да се контролира с нивелир водоравността, а с лазерен нивелир или друго измервателно средство тяхната равнинност помежду им. Отклонение  $\pm 0,5$  см.

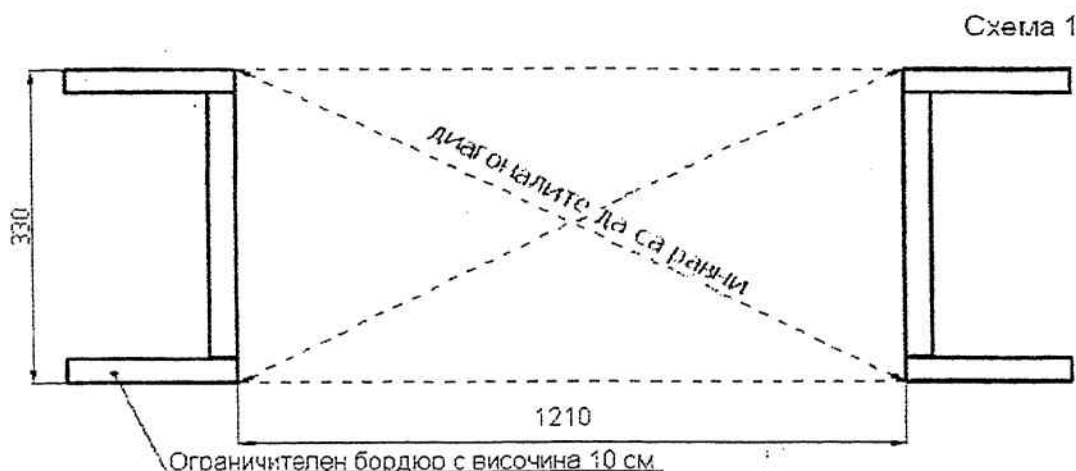
4. Размерът 1210 см да се съблюдава, като стената на подхода да е отвесна и да няма "издуване" (в следствие на "изтървал кофраж").

5. Височината на стената на подхода  $\downarrow$  <sup>0,52</sup> да се съблюдава по цялата дължина

6.  $L = 330$  см.

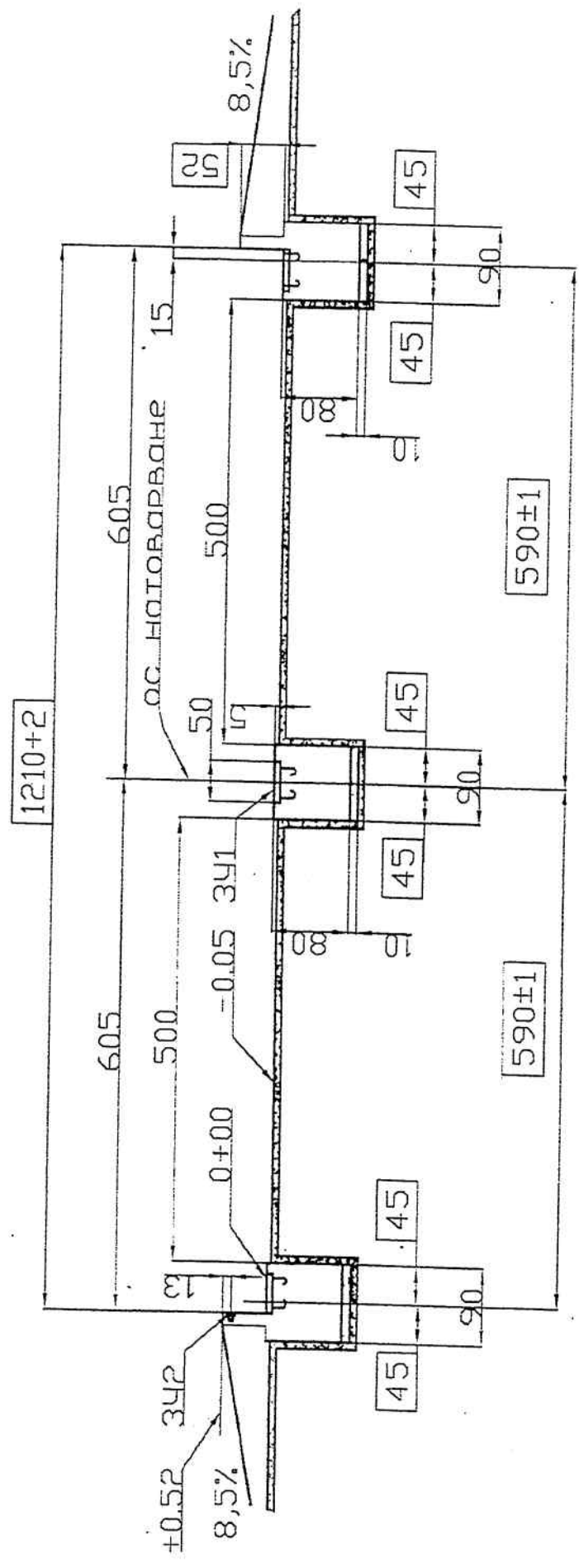
7. Дълбочината на стъпката 80+10 см да се изпълни като се изисква и здрава основа при полагането на подложният бетон В7,5

8. За да се избегнат грешки от несъсност и неуспоредност на двете стени на подходите. Да се измерват дължините на стените, а след това и техните диагонали (виж сх.1). Те трябва да са еднакви  $\pm 1-3$  см, по големи разлики подсказват за неизпълняване на едно от горните две изисквания !!!



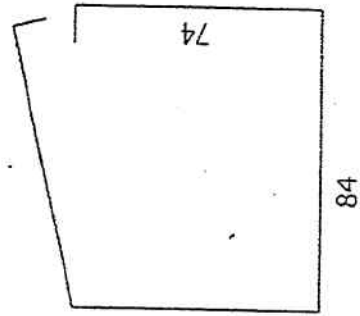
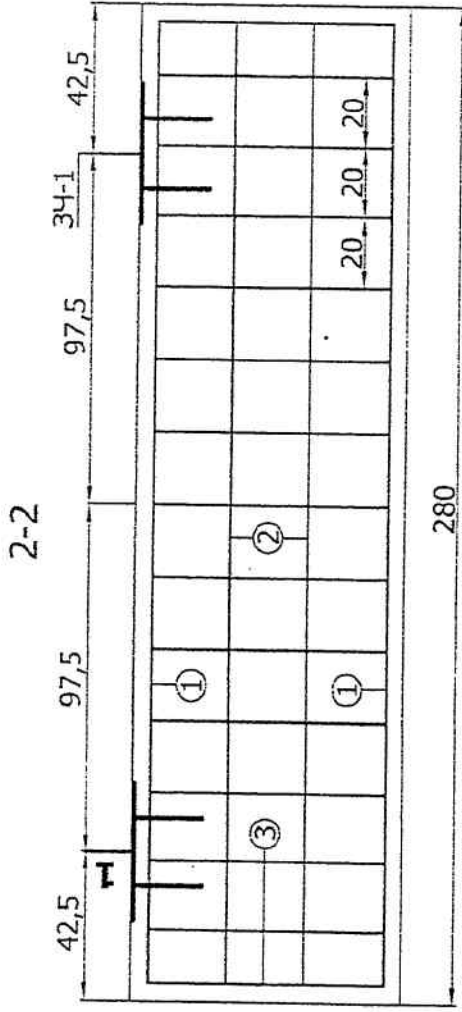
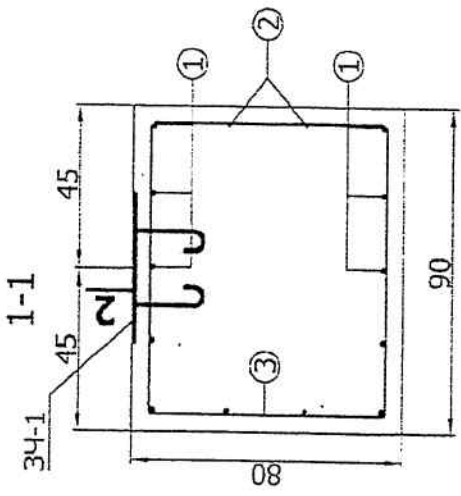


Институт за изследване на изграждането  
 № 5, Бухаршанска улица  
 РАДИОТЕХНИКА  
 КРЕДИТЪТ



НАДЛЪЖЕН РАЗРЕЗ ЗА ОСНОВИ НА СТОМАНБЕТОННА ВЕЗНА 12x3 МЕТРА





- ② 2x2N12x275
- ① 2x5N14x275

③ 15N14x340/20 - ср. опора

Интеллектуална собственост  
на БИМКО ЕООД  
РАЗРАБОТКА

СТОМАНОБЕТОННИ ОСНОВИ НА АВТОМОБИЛЕН КАНТАР 12x3М

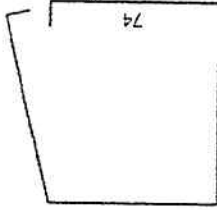
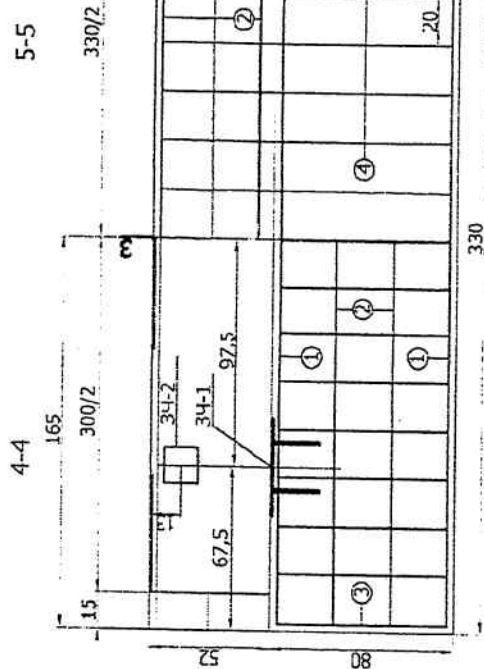
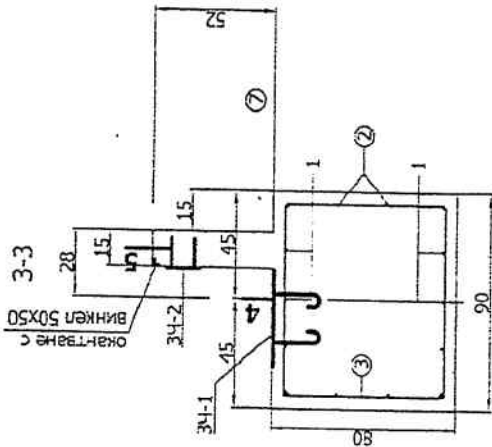
АРМИРОВАЧЕН ПЛАН ОПОРИ /тип "У"/

Опора средна

БИМКО ЕООД

Лист 2 /вс.л. 6





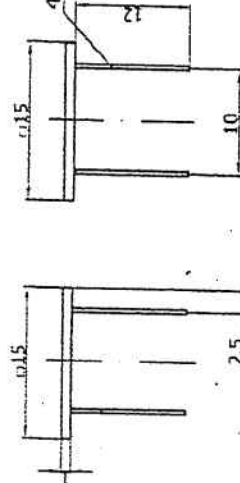
③ 17N14x340/20 - кр. опора

④ 34 N12x135

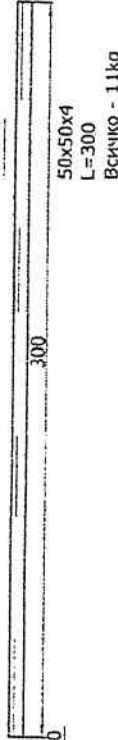
② (4+6)N12x325

① 2x5N14x325

34-2



34-4



мустак през 25cm  
11xØ10x120-1кг

Всичко - 11kg

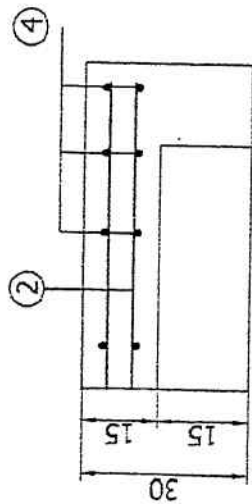
Интелектуална собственост  
НА БИМКО ЕООД

15/15/1 - 1,76 kg  
4xØ8x120 - 0,20 kg  
Всичко - 7,81 kg

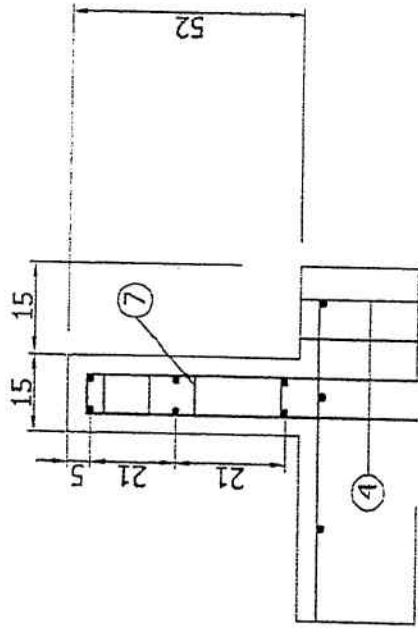
СТОМАНОБЕТОННИ ОСНОВИ НА АВТОМОБИЛЕН КАНТАР 12x3М  
АРМИРОВАЧЕН ПЛАН ОПОРИ /тип "U"/  
Крайна опора

БИМКО ЕООД  
Лист 3 / Вс.Л. 6

6-6



7-7



11

⑦ 15Ø6x25

Интелектуална собственост  
на "БИМКО ЕООД"  
РАЗОГЛЕДНО-ПРОЕКТИРНО СЪОБЩЕСТВО

СПЕЦИФИКАЦИЯ НА АРМИРОВКАТА

ПОЗ. N	Ф N	БР. N	ЕДИН. ДЪЛЖ./см/	ОБЩА ДЪЛЖИНА /M/		
				Ф6	N 12	N 14
КРАЙНА ОПОРА						
1	N14	10	325			32.5
2	N12	10	325		32.5	
3	N14	17	340			57.8
4	N12	34	135		45.9	
7	Ø6	15	25			3.8
ОБЩА ДЪЛЖИНА /M/				3.8	78.4	90.3
СРЕДНА ОПОРА						
1	N14	10	275			27.5
2	N12	4	275		11	
3	N14	15	340			51
ОБЩА ДЪЛЖИНА /M/					11	78.5
ЕД. ТЕГЛО / КГ/				0.222	0.888	1.208
ОБЩО ТЕГЛО / КГ/ К.О.				1	70	109
ОБЩО ТЕГЛО / КГ/ С.О.					10	95

ОБЩО СТОМАНА: Крайна опора - 180 кг  
Средна опора - 105 кг

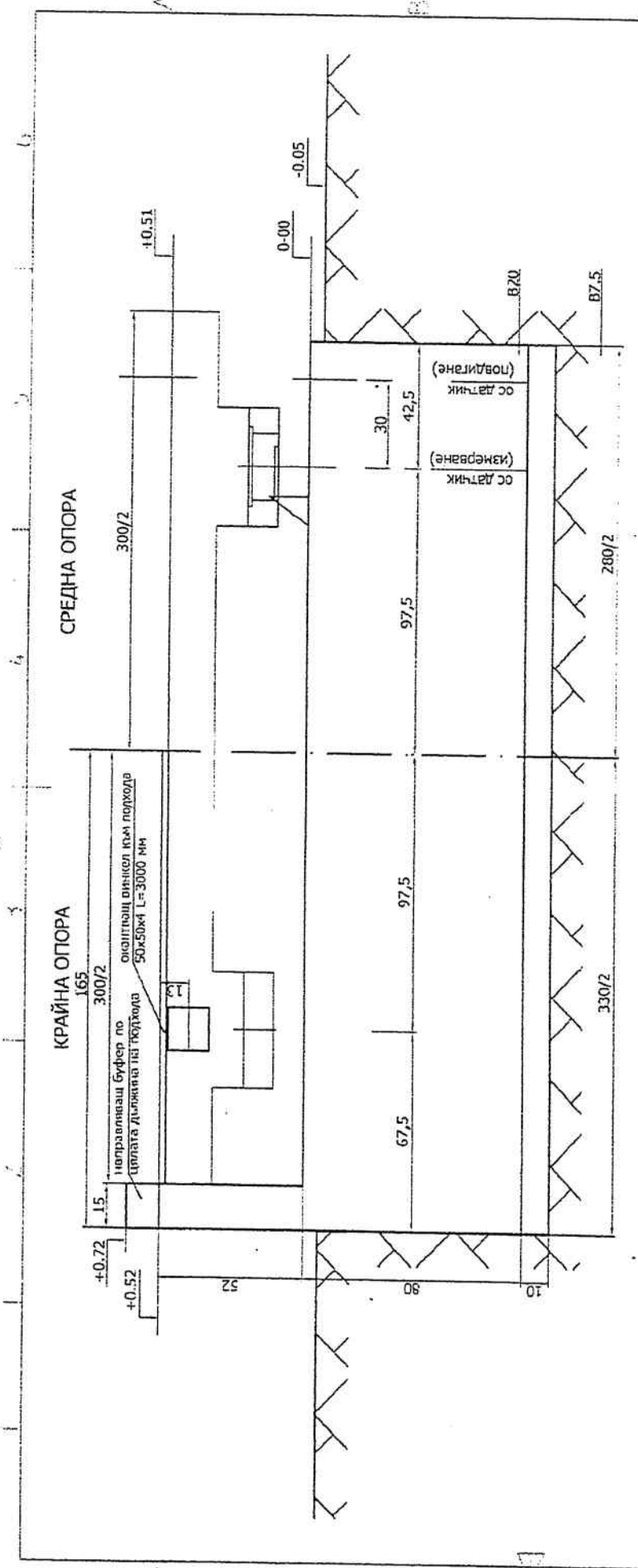
СТОМАНОБЕТОННИ ОСНОВИ НА АВТОМОБИЛЕН КАНТАР 12x3 М

АРМИРОВАЧЕН ПЛАН ОПОРИ /тип "У"/

БИМКО ЕООД

Лист 6

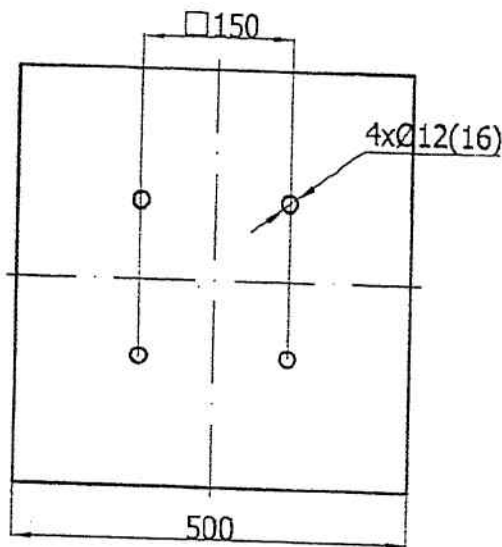
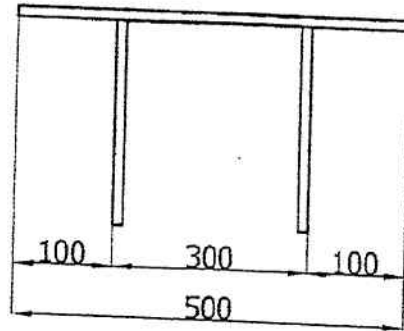
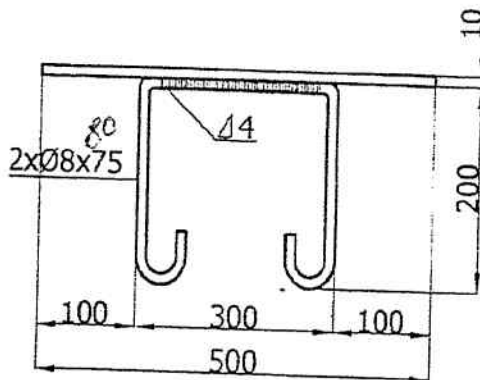
Вс.Л. 6



Интелектуална собственост  
 на БИМКО ЕООД  
**РАТНО ПРАВО**  
 НЕ Е ПАЗЕНО

- ЗАБЕЛЕЖКИ:**
- Настоящият чертеж е валиден при следните условия:  
 - хоризонтален терен  
 - условно изчисление на натоварване на почвата  $R_0=0,20MPa$
  - Разстоянието от подход (буфер) до подход не по-малко от 1210см, допуска се размера да нарастне до 1212см
  - При полагане на ЗЧ-1 да няма кухини под нея!

СТОМАНОБЕТОННИ ОСНОВИ НА АВТОМОБИЛЕН КАНТАР 12x3 м	
НАПРЕЧЕН РАЗРЕЗ	БИМКО ЕООД
	Лист 5
	Вс.Л. 6



С цел да се избегнат  
кучини под закладните  
част се пробиват четири  
отвора  $\text{Ø}12\text{-}\text{Ø}16$

Интелектуална собственост  
на „БИМКО ЕООД“  
РАЗПРЕДЕЛЕНИЕ  
НЕ ВЪВЕЖДА

— 500/500/10 - 24 кг  
4xN12x25 - 1,3 кг  
Всичко - 25,3 кг

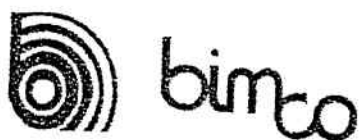
СТОМАНОБЕТОННИ ОСНОВИ НА АВТОМОБИЛЕН КАНТАР 12x3 м

АРМИРОВАЧЕН ПЛАН ОПОРИ /тип "U"/  
ЗЧ-1

БИМКО ЕООД

Лист 4 | Вс.л. 6

**ФАБРИКА ЗА ЕЛЕКТРОННИ ВЕЗНИ БИМКО**



БИМКО ЕООД

1784 София

бул. "Цариградско шосе" 7-ми км,

сграда ЗИТ, корпус 1, вход 1, етаж 2

тел.: 02 874 80 60, тел. /факс: 02 974 35 94

e-mail: [bimco@bimco.net](mailto:bimco@bimco.net)

<http://www.bimco.net>



ПРИЛОЖЕНИЕ № 2

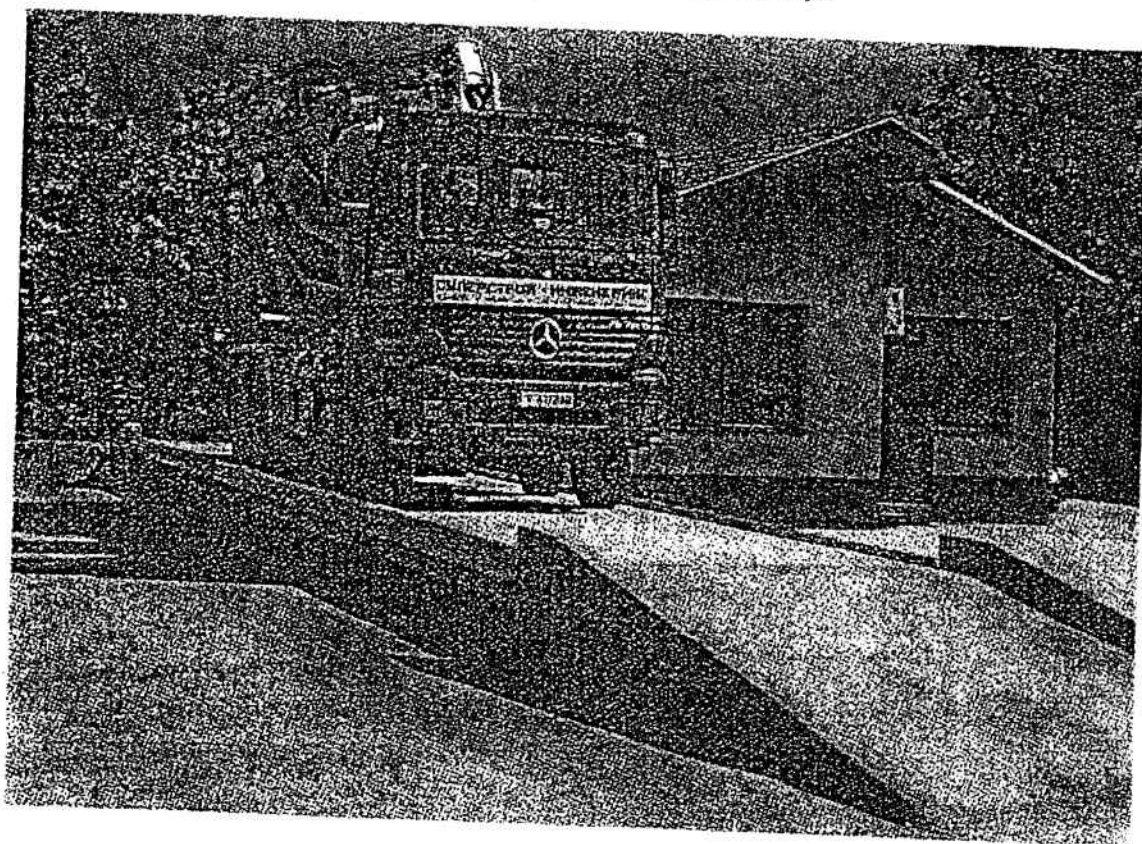
**ПОДРОБНО ОПИСАНИЕ (ТЕХНИЧЕСКИ ХАРАКТЕРИСТИКИ)  
НА ПРЕДЛАГАНОТО ОБОРУДВАНЕ**

**УВАЖАЕМИ ДАМИ И ГОСПОДА,**

С настоящото представяме нашето техническо предложение за изпълнение на предмета на обявената от Вас обществена поръчка, съобразено с Вашите изисквания.

Техническа спецификация на автомобилна електронна везна В30000М, с размери на платформата 12х3 m, надземна.

Везната ще се изгражда на територията на АЕЦ Козлодуй.



## 1. Технически параметри:

1.1.	Тип електронна везна	
1.2.	Модел везна	B717
1.3.	Клас на точност	B30000M
1.4.	Максимален товар	III
1.5.	Минимален товар	30000 kg
1.6.	Стойност на делението	200 kg
1.7.	Захранващо напрежение	e = 10 kg
1.8.	Честота на захранващото напрежение	220 V
1.9.	Консумирана мощност	50 Hz
1.10.	Платформа с размери на полезната площ	10 VA
1.11.	Интерфейс към персонален компютър	12x3 m
1.12.	Работен температурен интервал	- 20 °C до + 50°C

Надземната везна е повдигната над нивото на земята. Изграждат се подходи (рампи) за качване и слизане на автомобила.

Електронната везна съответства с типа описан в ЕО Сертификата за изследване типа и отговаря на изискванията на следните Наредби (Директиви) и хармонизираните с тях Стандарти:

- Наредба за съществените изисквания и оценяване съответствието на везни с неавтоматично действие, въвеждаща Директива 2014/31/ ЕС и изменение ПМС № 47 от 15.03.2016 г.
- БДС EN 45501
- БДС EN 55022
- БДС EN 60950-1

## 2. Строителна работа по подготовка на площадката

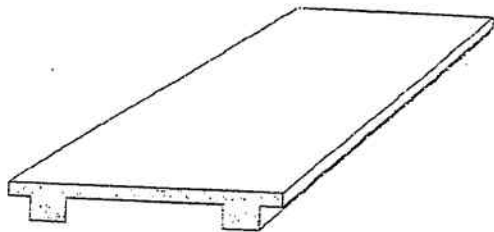
При надземната везна - изграждане на подходи и фундаменти.

БИМКО ЕООД се ангажира да предостави типов проект и необходимата консултация за извършване на строителната работа по подготовката на площадката.

## 3. Изработка и монтаж на везната

### 3.1. Платформа

Платформата представлява товароприемно устройство с дължина 12 m. Състои от два модула по 6 m.



Стоманобетонна платформа, серийно производство на площадката на БИМКО. Използва се бетон с висок клас на якост.

Предимства:

- дълъг експлоатационен живот;
- издръжливост на интензивни натоварвания;
- устойчивост на корозия, евтина поддръжка;
- не се влияе от резки температурни колебания.

Платформата е доказала качествата си в

голяма серия високо натоварени автомобилни везни, които работят на кариери, в металургични предприятия, асфалтови и бетонови бази.

Металните повърхности ще имат антикорозионно покритие, устойчиво на атмосферни влияния UV лъчи, масла и петролни продукти (разтворители, дизелово гориво).

### 3.2. Датчици

Везната е оборудвана с 6 броя датчици всеки е по 15 t. Датчиците са от най-съвременен тип - люлеещи, самонагаждащи се. Те са капсуловани и защитени от влага и замърсявания. Датчиците притежават ЕО сертификат.

### 3.3. Събирателна кутия

В събирателната кутия има специални елементи за мълниезащита.

### 3.4. Индикаторен блок В717

- Разработен е и се произвежда от БИМКО.
- Притежава ЕО сертификат за одобрен тип;
- Метален корпус изцяло от неръждаем материал;
- Използва се светодиодна цифрова индикация, която е с доказана надежност при много ниски и високи температури;
- Функции Тара, Нула;
- Интерфейс RS232 за връзка с компютър.

Монтажът на електронно-измервателните елементи (датчици, суматорна кутия, индикаторен блок, интерфейс към персонален компютър), настройката и пускането в експлоатация на везната се извършват от специалисти на БИМКО ЕООД.

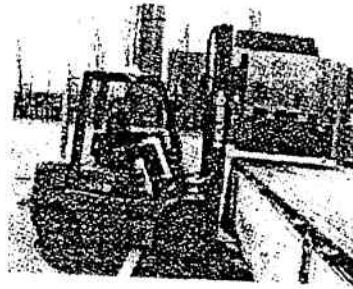
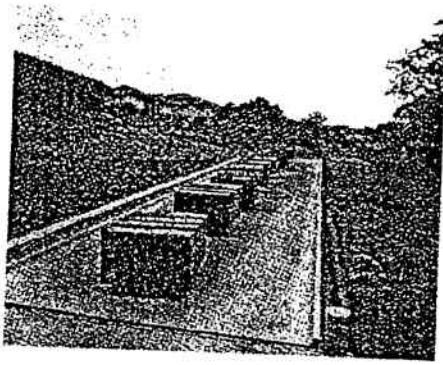
## 4. Оценка на съответствието – узаконяване на везната

Автомобилните електронни везни БИМКО притежават ЕО сертификат за одобрен тип № ВG\_11802. ФАБРИКА ЗА ЕЛЕКТРОННИ ВЕЗНИ БИМКО има Одобрение на система по качеството на производството ВG-Q-17-003 с обхват производство и проверка на везни. Това одобрение ни позволява да извършваме сами оценката на съответствието (първоначалната проверка) на произвежданите от нас везни.

БИМКО ЕООД разполага с всички средства, необходими за изпитване и проверка (тежкотоварен автомобил, мотокар, еталонни теглилки).



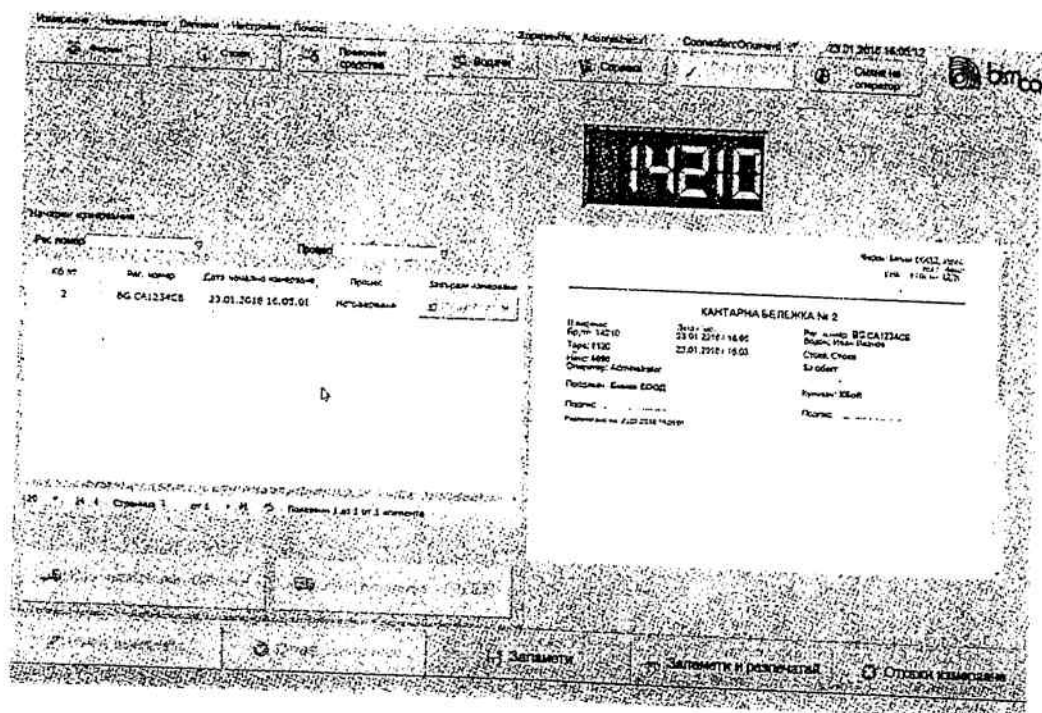




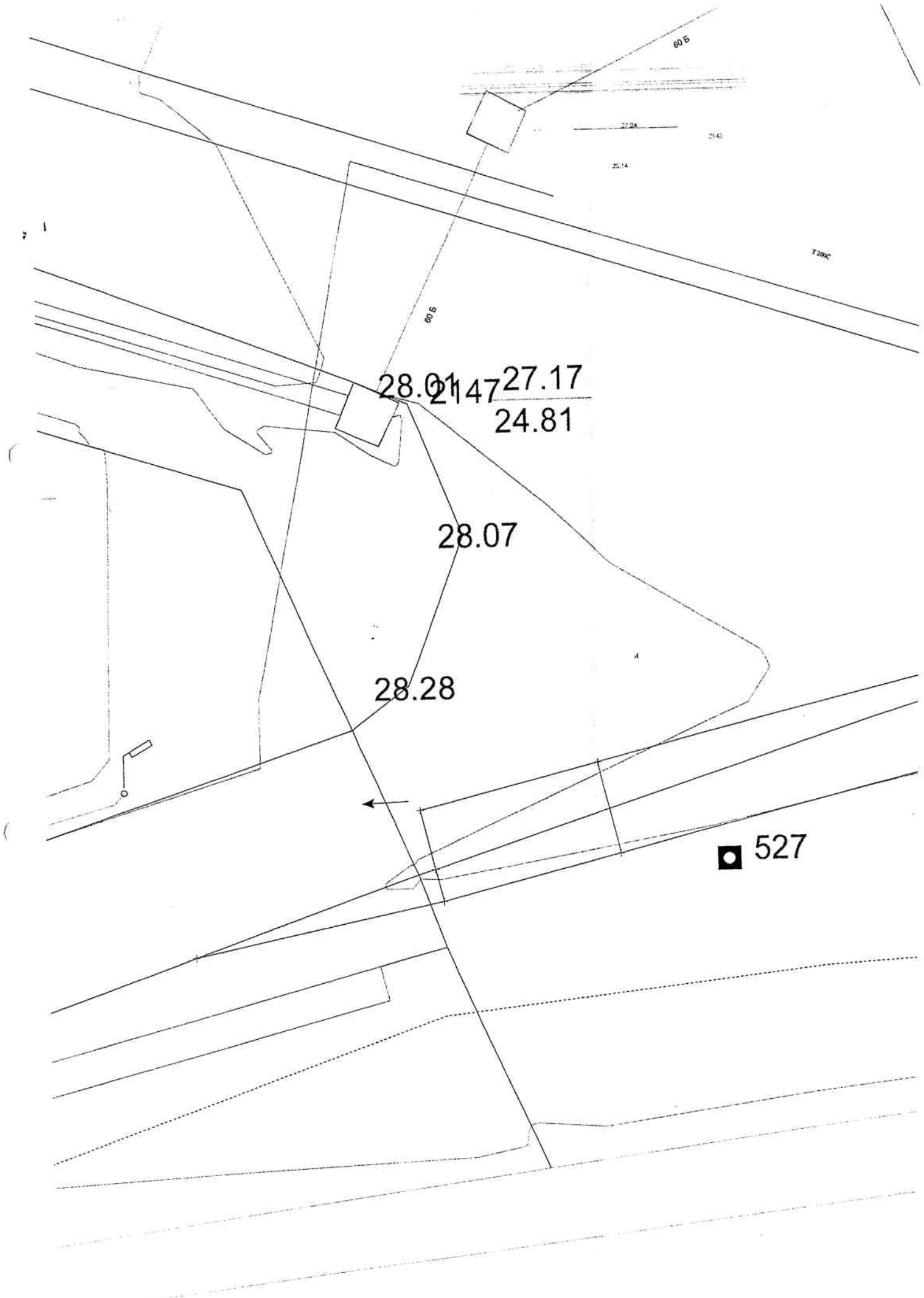
5. Програмен продукт за персонален компютър, който дава възможност за издаване на кантарни бележки и за пълна статистическа обработка на измерваните товари.

Основни функции на програмата Автомобилна везна "Бимко":

- възможност за измерване с фиксирана тара;
- извършване на автоматично измерване – към компютъра е свързана везната. При безпроблемна връзка на монитора на компютъра ще се визуализира в реално време показанията от везната. При натискане на бутон „Отчети измерване“ - системата автоматично ще вземе показанията от везната и ще ги сложи в кантарната бележка.
- издаване на съкратена и пълна кантарна бележка: съкратена (при начално измерване) и пълна (при крайно измерване);
- издаване на набор справки: по превозно средство, по интервал от време, по стока;
- работа на програмата по оператори с парола;
- режим на следене на електронния кантар и отчитане на теглото в реално време;
- съвместимост с операционна система Windows 10;
- операции: архивиране, възстановяване от архив, създаване на нова база данни.







60.5

27.24

21.43

25.14

7.200C

60.5

28.01  
21.47  
27.17  
24.81

28.07

28.28

■ 527

27.60

24A  
~~27.71~~

27.54



27.72

27.77

M 1:200