



“АЕЦ КОЗЛОДУЙ” ЕАД, гр. Козлодуй

България, тел. 0973 7 35 30, факс 0973 7 60 27

ДО ВСИЧКИ ЗАИНТЕРЕСОВАНИ ЛИЦА

ПОКАНА ЗА ПАЗАРНИ КОНСУЛТАЦИИ № 43432

Уважаеми дами и господа,

„АЕЦ Козлодуй” ЕАД уведомява всички заинтересовани лица, че във връзка с подготовката за възлагане на обществена поръчка и определяне на прогнозна стойност, на основание на чл. 44 от ЗОП набира индикативни предложения за „Изработка и доставка на маслоохладители за електродвигатели тип ВДА173/49-12-16К и тип ДВДА173/49-12-16КУХЛ4 необходими за помпи ОПВ5-110Э в цех БПС”.

Предложението следва да включва:

- подробно описание на предлаганата стока, съгласно приложените по-долу чертежи;
- единична цена и обща стойност без ДДС;
- информация за срок за изработка и условие на доставка, гаранционен срок;
- съпроводителна документация при доставка;
- точен адрес и лице за контакт, телефон, факс, e-mail, интернет адрес.

Запитвания във връзка с провежданите пазарни консултации може да бъдат отправяни до 13.04.2020г. на e-mail: commercial@npp.bg, като разясненията ще бъдат публикувани на Интернет страницата на “АЕЦ Козлодуй” ЕАД в раздел Актуално/Обществени поръчки/Пазарни консултации.

Краен срок за подаване на индикативни предложения: 30.04.2020г. на e-mail: commercial@npp.bg

Цялата информация, разменена по повод проведените пазарни консултации, ще бъде публикувана в профила на купувача.

С подаване на индикативно предложение, всеки участник в пазарните консултации се съгласява, че предложението и всякаква друга информация, предоставена като резултат от пазарните консултации, ще бъде публично достъпна в профила на купувача.

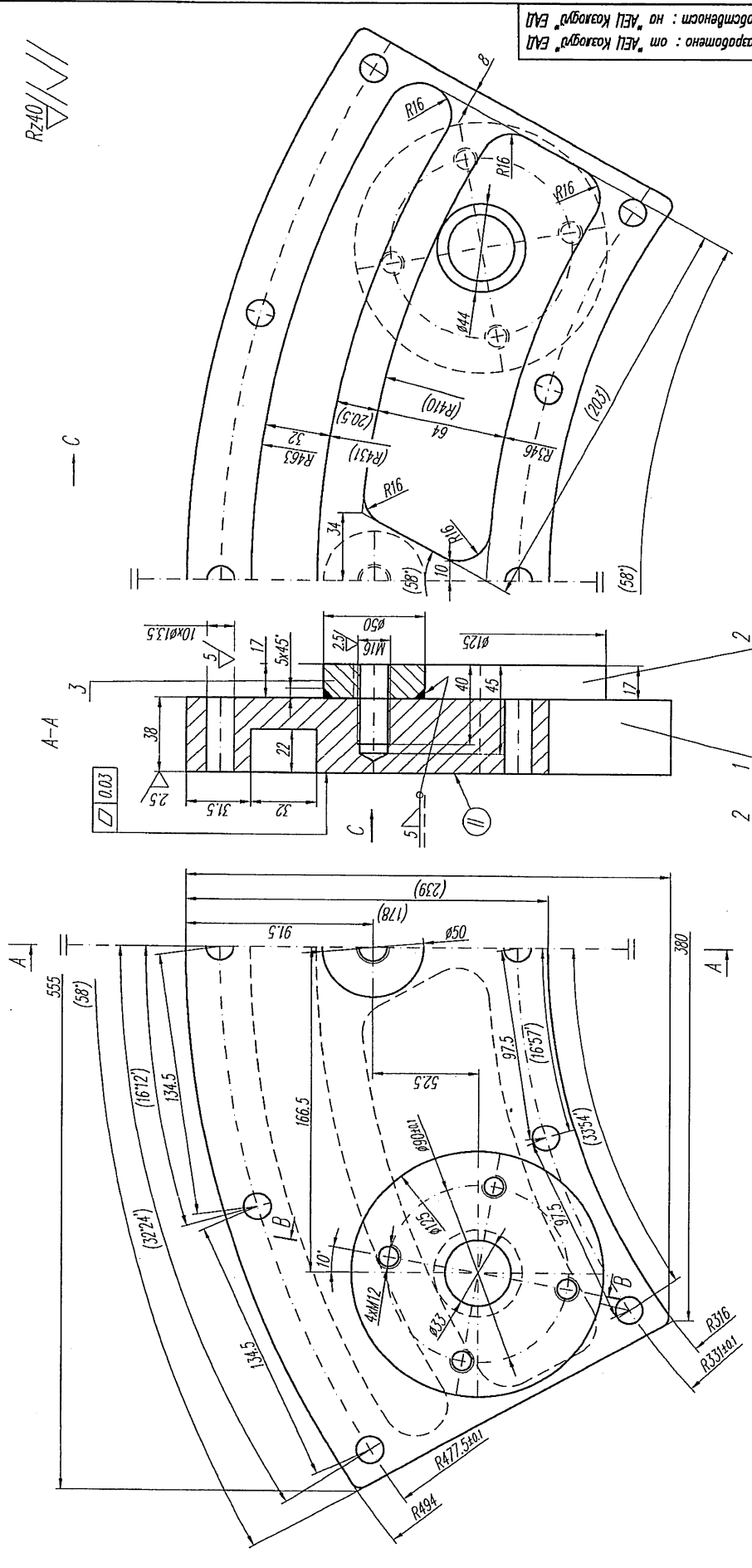
Възложителят си запазва правото да използва индикативни предложения, получени при проведени пазарни консултации, за възлагане на обществени поръчки до стойностните прагове на чл. 20, ал. 4 от ЗОП.

Допълнителна информация може да бъде получена от Георги Каменов – Специалист „Маркетинг”, тел. +359 973 7 26 01, e-mail: GCKamenov@npp.bg

Приложения:

1. Серпентина за горна маслена вана:
 - Чертеж № 15.30.ВК.00.РПР.4304.00.00
 - Чертеж № 15.30.ВК.00.РПР.4304.01.00
 - Чертеж № 15.30.ВК.00.РПР.4304.00.01
 - Чертеж № 15.30.ВК.00.РПР.4304.00.05
 - Чертеж № 15.30.ВК.00.РПР.4304.00.06
2. Серпентина за долна маслена вана:
 - Чертеж № 18.30.ВК.00.РПР.5005.00.00
3. Образец за индикативно предложение.

Rz40



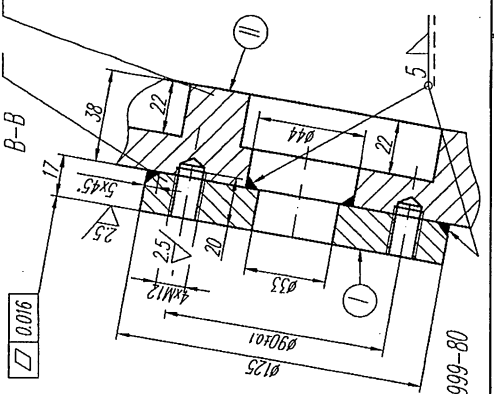
Собственост : на "АЕЦ Козлодуй" ЕАД
 Паработено : от "АЕЦ Козлодуй" ЕАД

Поз.	Означение	Наименование	Кол.	Материал	Забел.
3	Гайка М16 /ø50; б=17/		1	С22 БДС EN 10083-2	без чертек биз тук
2	Фланец ø125xø33; б=17		2	С22 БДС EN 10083-2	без чертек биз тук
1	Капак		1	С22 БДС EN 10083-2	без чертек биз тук
Мощаб	1:2				
Лист					
Ивч.	Опис	Почис	Дата		
Ред.	Никола Стоянов	2	04.15		
Проф.	Васил Василев	1	04.15		
Проф.	Васил Цветков	1	04.15		

Капак фланцеви

"АЕЦ Козлодуй"
ЕАД

15.30.ВК.00.РПР.4304.01.00

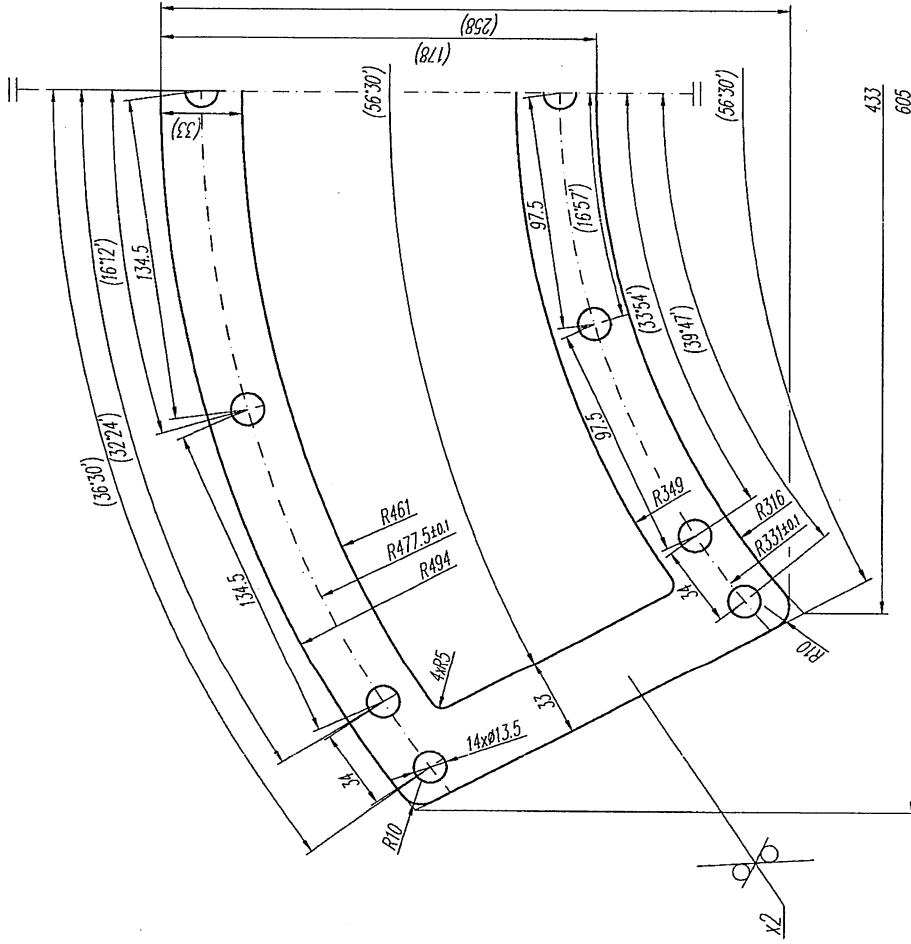


1. Острите ръбове да се притъпят
2. Покритие (без резбовата част, повърхнини I и II):
- грунд епоксиден; - боя епоксидна
3. Изпълнението и контрола на заварените съединения да се извърши съгласно заваръчни карти № 30.05.00.ТЗК.21, 30.05.00.ТЗК.22, 30.05.00.ТЗК.52, 30.05.00.ТЗК.53, 30.05.00.ТЗК.47, 30.05.00.ТЗК.50
4. Непосочените гранични отклонения на размерите 1-14 БДС 14999-80

Този документ е собственост на "АЕЦ Козлодуй" ЕАД. Всяко незабранено разпространение и публикуване се разглежда като нарушение на собствеността.

Разработено : от "АЕЦ Козлодуй" ЕАД
Собственост : на "АЕЦ Козлодуй" ЕАД

R280



Непосочените гранични отклонения на размерите 1-14 БДС 14999-80

Масаб	Маса	паранит ПОН ГОСТ 481-80
1:2		
Лист	Уплътнение II	
	"АЕЦ Козлодуй" ЕАД	
	15.30.ВК.00.РПР.4304.00.06	
Ивч.	Опис	Дата
Разр.	Николай Стоянов	04.15
Проект.	Васил Василев	04.15
Проф.	Васил Цветков	04.15

Този документ е собственост на "АЕЦ Козлодуй" ЕАД. Всяко повторно разглеждане и публикуване се разрешава единствено с писменото съгласие на собственика.

Индикативно предложение по проведени пазарни консултации № 43432

с предмет "Изработка и доставка на маслоохладители за електродвигатели тип ВДА173/49-12-16К и тип ДВДА173/49-12-16КУХЛ4 необходимими за помпи ОПВ5-110Э в цех БПС"

от
/наименование на участника, ЕИК, адрес, телефон, ел. поща, лице за контакт, длъжност/

№ по ред	Описание и технически характеристики на Възложителя	Описание и технически характеристики на предлаганото изделие	М. Ед.	К-во	Ед. цена без ДДС	Стойност без ДДС
1	Маслоохладител за горен лагер по чертежи: Чертеж № 15.30.ВК.00.РПР.4304.00.00 Чертеж № 15.30.ВК.00.РПР.4304.01.00 Чертеж № 15.30.ВК.00.РПР.4304.00.01 Чертеж № 15.30.ВК.00.РПР.4304.00.05 Чертеж № 15.30.ВК.00.РПР.4304.00.06		бр			
2	Маслоохладител за долен лагер по Чертеж № 18.30.ВК.00.РПР.5005.00.00		бр			
Обща стойност без ДДС						

Срок на доставка
Условие на доставка
Гаранционен срок
Производител
Съпроводителна документация при доставка
Документ за представителство