

Пазарна консултация № 45268 с предмет „Доставка хидроамортисьори с номинално натоварване 5т и 20т”

„АЕЦ Козлодуй” ЕАД уведомява всички заинтересовани лица, че във връзка с подготовката за възлагане на обществена поръчка и определяне на прогнозна стойност, на основание на чл. 44 от ЗОП набира индикативни предложения за „Доставка хидроамортисьори с номинално натоварване 5т и 20т”.

Предложението следва да включва:

- подробно описание на предлаганата стока, съгласно приложеното по-долу техническо задание;
- единична цена и обща стойност без ДДС;
- информация за срок и условие на доставка, гаранционен срок;
- съпроводителна документация при доставка;
- точен адрес и лице за контакт, телефон, факс, e-mail, интернет адрес.
- документ за представителство на производителя на предлаганата стока

Запитвания във връзка с провежданите пазарни консултации може да бъдат отправяни до 24.08.2020г. на e-mail: commercial@npp.bg, като разясненията ще бъдат публикувани на Интернет страницата на “АЕЦ Козлодуй” ЕАД в раздел Актуално/Обществени поръчки/Пазарни консултации.

Краен срок за подаване на индикативни предложения: 31.08.2020г. на e-mail: commercial@npp.bg

Цялата информация, разменена по повод проведените пазарни консултации, ще бъде публикувана в профила на купувача.

С подаване на индикативно предложение, всеки участник в пазарните консултации се съгласява, че предложението и всякаква друга информация, предоставена като резултат от пазарните консултации, ще бъде публично достъпна в профила на купувача.

Възложителят си запазва правото да използва индикативни предложения, получени при проведени пазарни консултации, за възлагане на обществени поръчки до стойностните прагове на чл. 20, ал. 4 от ЗОП.

Допълнителна информация може да бъде получена от Станислав Димитров – Експерт „Маркетинг”, тел. +359 973 7 40 15, e-mail: SADimitrov@npp.bg

Приложения:

1. Техническа спецификация

ТЕХНИЧЕСКА СПЕЦИФИКАЦИЯ ЗА ПАЗАРНА КОНСУЛТАЦИЯ

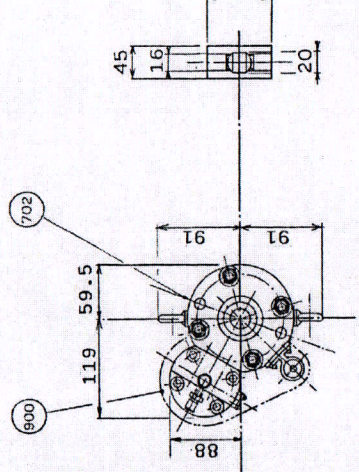
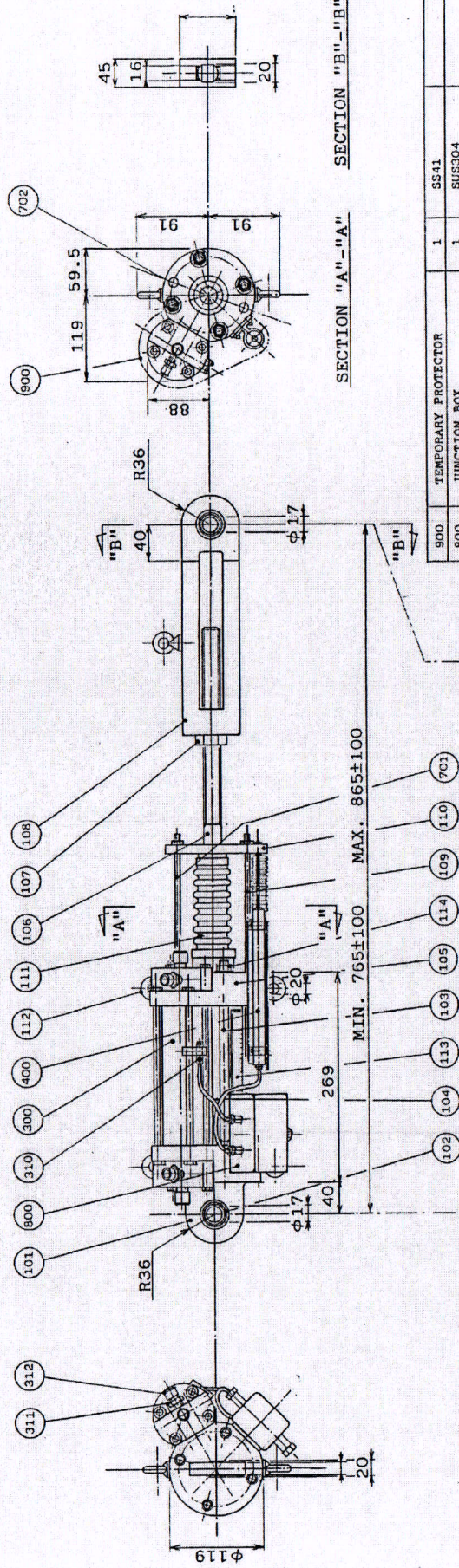
Доставка на хидроамортисьори с номинално натоварване 5т. и 20т.

№	ИД по ВААН	Наименование	Технически характеристики	Мярка/ мерна единица	К-во	Стандарт, нормативен документ, каталожен номер и др.	Клас по безопасност	Категория по сеизмика
1.		Хидроамортисьор 5 тона	<p>Технически характеристики</p> <ul style="list-style-type: none"> - Номинално натоварване не по-малко от 5 tonf. - С монтирани вътрешни части, запълнен с хидравлично масло и в комплект с датчик за нивото на маслото в резервоара, датчик за положението на буталото, комплектовани с кабел. - Максимален ход на буталото не по-малко от 125 mm. - Ефективен ход на буталото не по-малко от 100 mm. - Допустимо изместване на буталото след затваряне на клапаните ± 3 mm. - Сила на съпротивление не повече от 200 kgf. - Скорост на затваряне на клапаните - $1 \div 3$ mm/s - Скорост при дроселиране - $0.5 \div 2$ mm/s - Регулируемо разстояние между захватите в интервала 765 ± 100 mm до 865 ± 100 mm. - Диаметър на вътрешния отвор на сферичните лагери на захватите – 17 mm. - Всички присъединителни размери да отговарят на чертеж 5 tonf - D8028Z005000. - Не се допуска габаритните размери да превишават посочените в чертеж на хидроамортисьор 5 tonf - D8028Z005000. - Общо тегло не повече от 25 кг. 	бр.	1		2-3	1

№	ИД по ВААН	Наименование	Технически характеристики	Мярка/ мерна единица	К-во	Стандарт, нормативен документ, каталожен номер и др.	Клас по безопасност	Категория по сеизмика
2.		Хидромортисьор 20 тона	<p>Технически характеристики</p> <ul style="list-style-type: none"> - Номинално наговарване не по-малко от 20 tonf. - С монтирани вътрешни части, запълнен с хидравлично масло и в комплект с датчик за нивото на маслото в резервоара, датчик за положението на буталото, комплектовани с кабел. - Максимален ход на буталото не по-малко от 125 mm. - Ефективен ход на буталото не по-малко от 100 mm. - Допустимо изместване на буталото след затваряне на клапаните ± 4 mm. - Сила на съпротивление не повече от 200 kgf. - Скорост на затваряне на клапаните - $1 \div 3$ mm/s - Скорост при дроселиране - $0.5 \div 2$ mm/s - Регулируемо разстояние между захватите в интервала 1180 ± 100 mm до 1280 ± 100 mm. - Диаметър на вътрешния отвор на сферичните лагери на захватите - 40 mm. - Всички присъединителни размери да отговарят на чертеж 20 tonf - D8028Z020000. - Не се допускат габаритните размери да превишават посочените в чертеж на хидромортисьор 20 tonf - D8028Z020000. - Общо тегло не повече от 140 кг. 	бр.	1		2-3	1

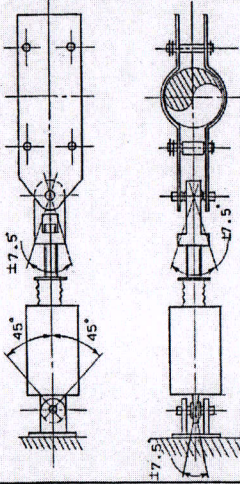
HYDRAULIC SNUBBER ASSEMBLY DRAWING
TYPE : VIII (5 tonf)

Code	Class	Service Limits
Abhkr-320-1111	44-44-44-44-44	320-1111-1111



SECTION "A"- "A"

SECTION "B"- "B"



PIN AND SPLIT PIN FOR CLEVIS

PIN AND SPLIT PINS FOR PIPE CLAMP

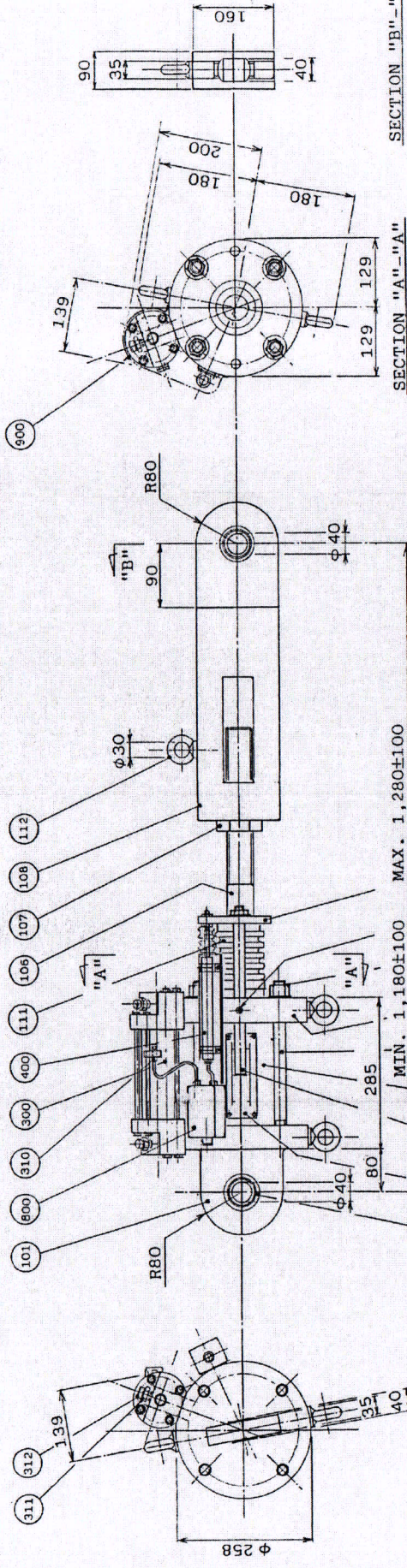
DESIGN SPECIFICATIONS	
MAX. RATED LOAD	: 5 tonf
MAX. STROKE	: 125 mm
EFFECTIVE STROKE	: 100 mm
ALLOWABLE DEFLECTION	: ±3 mm
FRictional RESISTANCE	: 200 kgf
LOCK-UP RATE	: 1 ~ 3 mm/sec.
BLEED RATE	: 0.5 ~ 2 mm/sec.
WORKING FLUID	: SILICONE OIL KFSO-350
SEAL MATERIAL	: FLUORELASTOMER (EPDM)
ADJUSTABLE LENGTH	: ±100 mm
TOTAL WEIGHT	: 25 kgf

PARTS No.	PARTS NAME	Q'TY	MATERIAL	REMARKS
900	TEMPORARY PROTECTOR	1	SS41	
800	JUNCTION BOX	1	SUS304	
702	PRESET BOLTS	2	SUS304	
701	PRESET ROD	1	S25C	
400	PISTON POSITION DETECTOR	1		WITH 3C CABLE/400mmLG.
312	CAP	2	SUS304	
311	CHECK VALVE	2	SUS304	
310	FLUID LEVEL DETECTOR	1		WITH 3C CABLE/400mmLG.
300	OIL RESERVOIR ASS'Y	1		
114	HEX. NUTS	4	S45C	
113	SCALE AND NAME PLATE	1	SUS430	
112	EYE BOLTS	4	SS41	
111	DUST COVER	1	NEOPRENE	
110	CONNECTING PLATE	1	SS41	
109	LOCAL INDICATOR	1	S25C	
108	ROD END	1	SS41	
107	LOCK NUT	1	S45C	
106	PISTON ROD	1	SCM435	
105	ROD COVER	1	SS41	
104	CYLINDER BODY	1	STKM13C	
103	TIE BOLTS	4	SCM435	
102	SPHERICAL BEARING	2	SUS440C	
101	HEAD COVER	1	SS41	

SCALE: 1/20	UNIT: mm	TITLE: HYDRAULIC SNUBBER ASSEMBLY DRAWING
3rd angle projection	8028	TYPE: VIII
3rd angle projection	8028	TYPE: VIII
3 1 ADDED THE ALLOWABLE ROTATION ANGLE 2 0 REARRANGED FOR FINAL DWG. 1 0 PREPARED FOR INFORMATION. INITIAL DATA FOR DESIGNING.		DWG. NO. D8028Z005000 TYPE: VIII 5 tonf

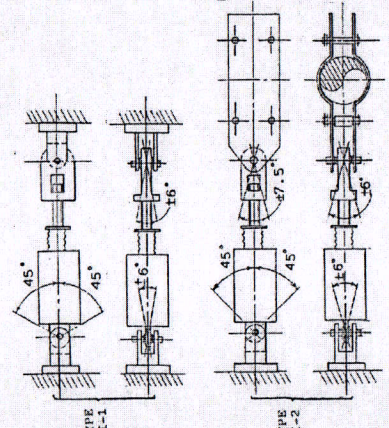
NHK SPRING CO., LTD.
MACHINERY & EQUIPMENT DIV.

HYDRAULIC SNUBBER ASSEMBLY DRAWING
(TYPE : VI (20 tonf)



SECTION "A"- "A"

SECTION "B"- "B"



PARTS No.	PARTS NAME	Q'TY	MATERIAL	REMARKS
900	TEMPORARY PROTECTOR	1	SS41	
800	JUNCTION BOX	1	SUS304	
702	PRESET BOLTS	2	SUS304	
701	PRESET ROD	1	S25C	
400	PISTON POSITION DETECTOR	1		WITH 3C CABLE/400mmL.G.
312	CRP	2	SUS304	
311	CHECK VALVE	2	SUS304	
310	FLUID LEVEL DETECTOR	1		WITH 3C CABLE/400mmL.G.
300	OIL RESERVOIR ASS'Y	1		
114	HEX. NUTS	4	S45C	
113	NAME AND SCALE PLATE	1	SUS430	
112	EYE BOLTS	5	SS41	
111	DUST COVER	1	NEOPRENE	
110	CONNECTING PLATE	1	SS41	
109	LOCAL INDICATOR	1	S25C	
108	ROD END	1	SS41	
107	LOCK NUT	1	S45C	
106	PISTON ROD	1	SCM435	
105	ROD COVER	1	SS41	
104	CYLINDER BODY	1	STKM13C	
103	TIE BOLTS	4	SCM435	
102	SPHERICAL BEARING	2	SUS440C	
101	HEAD COVER	1	S25C	

SCALE	UNIT	TITLE
1/2	mm	HYDRAULIC SNUBBER ASSEMBLY DRAWING
802B		TYPE : VI
802B		20 tonf
802B		DWG. NO. D8028Z020000

Cont. No.	Rev. No.	Check	Design	Sec. No.	Sec. No.	Sec. No.	Sec. No.	Sec. No.
3	1	Added the allowable rotation angle	Revised	1	1	1	1	1
2	0	Rearranged for final DWG.	Checked	1	1	1	1	1
1	0	Prepared for information.	Checked	1	1	1	1	1

DESIGN SPECIFICATIONS	
MAX. RATED LOAD	: 20 tonf
MAX. STROKE	: 125 mm
EFFECTIVE STROKE	: 100 mm
ALLOWABLE DEFLECTION	: ±4 mm
FRICTIONAL RESISTANCE	: 200 kgf
LOCK-UP RATE	: 1 ~ 3 mm/sec.
BLEED RATE	: 0.5 ~ 2 mm/sec.
WORKING FLUID	: SILICONE OIL KFSO-350
SEAL MATERIAL	: FLUOROELASTOMER (FPM)
ADJUSTABLE LENGTH	: ±100 mm
TOTAL WEIGHT	: 140 kgf

NHK SPRING CO., LTD.
MACHINERY & EQUIPMENT DIV.