



„АЕЦ КОЗЛОДУЙ” ЕАД, гр. Козлодуй

България, тел. 0973 7 35 30, факс 0973 7 60 27

ДО ВСИЧКИ

ЗАИНТЕРЕСОВАНИ ЛИЦА

ПОКАНА ЗА ПАЗАРНА КОНСУЛТАЦИЯ № 40688

Уважаеми дами и господа,

„АЕЦ Козлодуй” ЕАД уведомява всички заинтересовани лица, че във връзка с подготовката за възлагане на обществена поръчка и определяне на прогнозна стойност, на основание на чл. 44 от ЗОП набира индикативни предложения за:

„Доставка на полупроводников детектор с комбинирано охлаждане за модернизация на система за непрекъснат контрол на активността на първи контур на 5 ЕБ”.

Предложението следва да включва:

- подробно описание на предлагания полупроводников детектор, съгласно приложените по-долу технически характеристики - приложение №1;
- единична цена и обща стойност без ДДС, валута;
- информация за срок и условие на доставка, гаранционен срок;
- информация за производителя на полупроводниковия детектор;
- документ за представителство /оторизационен документ от производителя, даващ разрешение за продажба на стоката/;
- съпроводителна документация при доставка;
- точен адрес и лице за контакт, телефон, факс, e-mail, интернет адрес.

Въпроси във връзка с провежданата пазарна консултация може да бъдат отправяни до 16⁰⁰ часа на 25.02.2019 г. на e-mail: commercial@npp.bg, като разясненията ще бъдат публикувани в профила на купувача - раздел „Пазарни консултации”.

Краен срок за подаване на индикативни предложения: 16⁰⁰ часа на 28.02.2019 г. на e-mail: commercial@npp.bg.

Индикативните предложения и всякаква друга информация, разменена по повод проведената пазарна консултация ще бъдат публикувани в профила на купувача - раздел „Пазарни консултации”.

С подаване на индикативно предложение, всеки участник в пазарната консултация се съгласява, че предложението и всяка друга информация, предоставена като резултат от пазарната консултация ще бъде публично достъпна в интернет страницата на „АЕЦ Козлодуй” ЕАД.

Възложителя си запазва правото да използва индикативни предложения, получени при проведена пазарна консултация, за възлагане на обществени поръчки до стойностните прагове на чл. 20, ал. 4 от ЗОП.

Допълнителна информация може да бъде получена от Христо Пачев– Експерт „Маркетинг”, тел. +359 973 7 6140, e-mail: HPatchev@npp.bg

Приложения:

1. Технически характеристики - Приложение №1
2. Образец за индикативно предложение

Директор „Правна и търговска дейнос

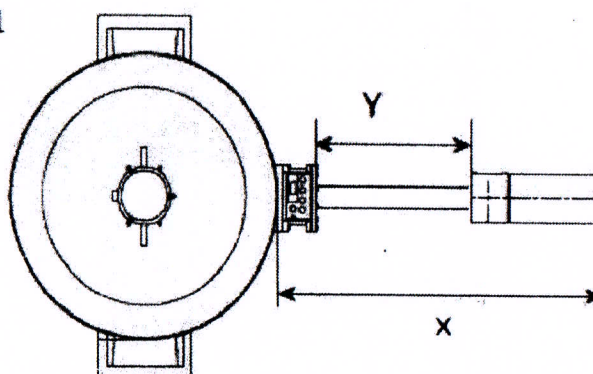
Катя Русалийска

Дирекция ПТА

Заличено на основание
чл.2 от ЗЗЛД

<i>Технически характеристики</i>	
1	Полупроводников детектор – комплект с криостат, предусилвател и дюаров съд с електрически охладител
1.1.	Тип на детектора – коаксиален, свръхчист германий,
1.2.	Относителна ефективност на детектора за 1332.5 keV (Co-60) $\geq 15\%$
1.3.	Разделителна способност на детектора (FWHM) за 1332.5 keV (Co-60) < 1.8 keV
1.4.	Криостат тип Side looking с конфигурация съгласно фиг.1 и следните ограничения за размерите – $X \leq 438$ mm, $Y \geq 120$ mm. Допустимо е изпълнение с вграден или изнесен предусилвател. Размер Y е между максимално издадените в съответната посока елементи на детекторната част и фланеца към дюаровия съд.
1.5.	Комбинирана система за охлаждане - електрически охладител и течен азот с дюаров съд, заместваща стандартен 30 л дюаров съд.
1.6.	Комплект кабели за връзка с многоканалния анализатор
1.7.	Комплект кабели и адаптери за контрол на охлаждащата система през мрежов интерфейс
1.8.	Софтуер за следене на състоянието на охладителната система
1.9.	Захранване на електрическия охладител – 220 (230) V AC

фиг.1



Top View

