

ОДОБРЯВАМ,
/ИЗПЪЛНИТЕЛЕН ДИРЕКТОР


05.02.10
ДИМИТЪР АНГЕЛОВ

ДОКУМЕНТАЦИЯ

за участие в процедура на договаряне с обявление
за възлагане на обществена поръчка с обект:

**"Изработване и доставка на резервни части за арматури,
съдове и помпи"**

СЪДЪРЖАНИЕ

на документация за процедура на договаряне с обявление с обект:

**"Изработване и доставка на резервни части за арматури,
съдове и помпи"**

Част	Наименование	Брой страници
1	Решение за откриване на процедура	4
2	Обявление за обществената поръчка	9
3	Техническа спецификация № 2010.30.ТО.00.ТСП.4. вкл. чертежи	22
4	Образец на оферта	7
5	Указания за подготовка на офертата	5
6	Проект на договор, включващ:	
6.1	Специфични условия на договора	3
6.2	Общи условия на договора	9
7	Декларация за отсъствие на обстоятелствата по чл.47 ал.1 от ЗОП	1
8	Декларация за отсъствие на обстоятелствата по чл.47 ал.2 от ЗОП	1
9	Декларация за отсъствие на обстоятелствата по чл.47 ал.5 от ЗОП	1
10	Декларация за подаване на оферта	1
11	Образец на банкова гаранция за участие в процедура	1
12	Образец на банкова гаранция за изпълнение на договор	1
13	Образец на информационен лист	1

МИНИСТЕРСТВО НА ИКОНОМИКАТА,
ЕНЕРГЕТИКАТА И ТУРИЗМА
АГЕНЦИЯ ПО ОБЩЕСТВЕНИ ПОРЪЧКИ
1000 София, ул. Лега 4
факс: 940 7078
e-mail: rop@aop.bg, e-rop@aop.bg
интернет адрес: <http://www.aop.bg>

ДЪРЖАВЕН ВЕСТНИК
1169 София, пл. Ал. Батенберг 1
факс: 986 1076
e-mail: dv@parliament.bg
darvest@parliament.bg
интернет адрес: <http://dv.parliament.bg>

РЕШЕНИЕ

Номер: 301-Р-27 от 05.02.10 дд/мм/гггг

- А) за откриване на процедура
- Б) за удължаване срока за получаване на оферти / заявления за участие
- В) за прекратяване на процедура за възлагане на обществена поръчка

ДЕЛОВОДНА ИНФОРМАЦИЯ

Деловодна информация
 Партида на възложителя: 00353
 Подделение: _____
 Изходящ номер: 301-Р-27 от дата 05.02.10
 Коментар на възложителя:
ВК - 588260

РАЗДЕЛ I: ВЪЗЛОЖИТЕЛ

- по чл. 7, т. 1-4 от ЗОП (класически)
- по чл. 7, т. 5 или 6 от ЗОП (секторен)

I.1) Наименование и адрес		
Официално наименование "АЕЦ Козлодуй" ЕАД		
Адрес гр. Козлодуй, обл. Враца		
Град гр. Козлодуй	Пощенски код 3351	Държава Р България
За контакти Отдел "Обществени поръчки", Управление "Търговско"	Телефон 0973 76597	
Лице за контакт Мариана Грозданова		
Електронна поща mggrozdanova@npp.bg	Факс 0973 72441	
Интернет адрес/и (когато е приложимо) Адрес на възложителя: www.kznpp.org Адрес на профила на купувача: www.kznpp.org/Актуално/Обществени поръчки		
I.2) Вид на възложителя и основна дейност/и: (попълва се от възложители по чл.7, т.1-4 от ЗОП)		
<input type="checkbox"/> Министерство или друг държавен орган, включително техни регионални или местни подразделения	<input type="checkbox"/> Обществени услуги	<input type="checkbox"/> Отбрана
<input type="checkbox"/> Национална агенция/служба	<input type="checkbox"/> Обществен ред и сигурност	<input type="checkbox"/> Околна среда
<input type="checkbox"/> Регионален или местен орган	<input type="checkbox"/> Икономическа и финансова дейност	

Чл. 84, т. ___ от ЗОП	<input type="checkbox"/>
Чл. 84, т. ___, във вр. с чл. 86 ал. 3 от ЗОП	<input type="checkbox"/>
Чл. 90, ал. 1, т. ___ от ЗОП	<input type="checkbox"/>
Чл. 94, ал. 2 от ЗОП	<input type="checkbox"/>
Попълва се от възложител по чл. 7, т. 5 или 6 от ЗОП	
Чл. 103, ал. 1 от ЗОП	<input checked="" type="checkbox"/> Чл. 3, ал. 2 от НВМОП (открит конкурс)
Чл. 103, ал. 2, т. ___ от ЗОП	<input type="checkbox"/> Чл. 53, ал. 1, т. ___ от НВМОП
Чл. 94, ал. 2 от ЗОП	<input type="checkbox"/> Чл. 3, ал. 3 от НВМОП
Чл. 105, ал. 1 от ЗОП	<input type="checkbox"/>
Чл. 105, ал. 1, във връзка с чл. 103, ал. 1 от ЗОП	<input type="checkbox"/>
точка: _____	

IV: ОБЕКТ НА ПОРЪЧКАТА

<input type="checkbox"/> Строителство
<input checked="" type="checkbox"/> Доставки
<input type="checkbox"/> Услуги
IV.1) Описание на предмета на поръчката / на потребностите при състезателен диалог / на конкурса за проект
Предметът на поръчката е "Изработване и доставка на резервни части за арматури, съдове и помпи". Предметът включва изработка по техническа спецификация с приложени чертежи, поради което потенциалните кандидати/участници трябва да докажат, че разполагат с машини и технология за изработване, както и за провеждане на заводски контрол на качеството, те трябва да гарантират и за качеството на материала за изработка. Изисквания и условия за участие, вкл. техническа спецификация са приложени в документацията за участие. (Когато основният предмет на поръчката/конкурса съдържа допълнителни предмети, те трябва да бъдат описани в това поле)

V: МОТИВИ

V.1) Мотиви за избора на процедура
Възложителите по чл. 7, т. 5 и 6 вземат решение за възлагане на обществени поръчки чрез открита процедура, ограничена процедура и процедура на договаряне с обявление винаги, когато не са налице условията за провеждане на процедура на договаряне без обявление. (Кратко описание на фактическите обстоятелства, които обуславят избора на съответната процедура)
V.2) Лица, до които се изпраща поканата за участие в процедура на договаряне без обявление по реда на ЗОП или договаряне с покана по реда на НВМОП (когато е приложимо)

V.3) Настоящата процедура е свързана с процедура за възлагане на обществена поръчка или конкурс за проект, която е (когато е приложимо):
открита с решение № _____ от дата _____ дд/мм/гггг публикувана в Регистъра на обществените поръчки под Уникален № _____ - _____ (nnnnn-yyyy-xxxx)
Допълнителната/повторната услуга или строителство е (когато е приложимо): _____

на обща стойност _____ Валута: _____	без ДДС <input type="checkbox"/>	с ДДС <input type="checkbox"/>	Стойност на ДДС (в %) _____
--------------------------------------	----------------------------------	--------------------------------	-----------------------------

VI: ОДОБРЯВАМ

<input checked="" type="checkbox"/> обявлението и документацията за участие
<input type="checkbox"/> обявлението и описателния документ
<input type="checkbox"/> поканата за обществена поръчка
<input type="checkbox"/> поканата за обществена поръчка и документацията
<input type="checkbox"/> обявлението и конкурсната програма
<input type="checkbox"/> обявлението

VII: ОБЖАЛВАНЕ

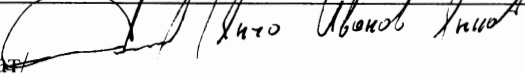
VII.1) Орган, който отговаря за процедурите по обжалване		
Официално наименование Комисия за защита на конкуренцията		
Адрес бул. Витоша 18		
Град София	Пощенски код 1000	Държава Р България
	Телефон 02 9884070	
Електронна поща срсadmin@срс.bg	Факс	
Интернет адрес (URL): www.срс.bg		
VII.2) Срок за подаване на жалби: съгласно чл.120, ал.2 от ЗОП		

VIII: ДРУГА ИНФОРМАЦИЯ (когато е приложимо)

IX: ДАТА на изпращане на настоящото решение

Дата: 05/02/2010 дд/мм/гггг

Възложител:

Трите имена:  /подпис и печат/ Димитър Костадинов Ангелов
Длъжност: Изпълнителен директор

МИНИСТЕРСТВО НА ИКОНОМИКАТА,
ЕНЕРГЕТИКАТА И ТУРИЗМА
АГЕНЦИЯ ПО ОБЩЕСТВЕНИ ПОРЪЧКИ
1000 София, ул. Лега 4
факс: 940 7078
e-mail: rop@aop.bg , e-rop@aop.bg
интернет адрес: http://www.aop.bg

ДЪРЖАВЕН ВЕСТНИК
1169 София, пл. Ал. Батенберг 1
факс: 986 1076
e-mail: dv@parliament.bg
darvest@parliament.bg
интернет адрес: http://dv.parliament.bg

ОБЯВЛЕНИЕ ЗА ОБЩЕСТВЕНА ПОРЪЧКА ОТ ВЪЗЛОЖИТЕЛ ПО ЧЛ.7, Т.5 ИЛИ 6 ОТ ЗОП

ДЕЛОВОДНА ИНФОРМАЦИЯ

Деловодна информация	
Партида на възложителя: 00353	
Поделение: _____	
Изходящ номер: <u>ЗМ 0 12</u>	от дата <u>15.02.10.</u>
Коментар на възложителя: <u>из 389202</u>	

РАЗДЕЛ I: ВЪЗЛОЖИТЕЛ

I.1) Наименование, адреси и лица за контакт:		
Официално наименование "АЕЦ Козлодуй" ЕАД		
Адрес гр. Козлодуй, обл. Враца		
Град Козлодуй	Пощенски код 3321	Държава Р България
За контакти Отдел "Обществени поръчки", Управление "Търговско"	Телефон 0973 76597	
Лице за контакти Мариана Грозданова		
Електронна поща mggrozdanova@npp.bg	Факс 0973 72441	
Интернет адрес/и (когато е приложимо) Адрес на възложителя (URL): www.kznpp.org Адрес на профила на купувача (URL): www.kznpp.org/Актуално/Обществени поръчки		
Допълнителна информация може да бъде получена на: <input checked="" type="checkbox"/> Съгласно I.1) <input type="checkbox"/> Друго: моля. попълнете Приложение А.I		
Документация (спецификации и допълнителни документи) (включително документи за динамична система за доставки) може да бъде получена на: <input checked="" type="checkbox"/> Съгласно I.1) <input type="checkbox"/> Друго: моля. попълнете Приложение А.II		
Оферти или заявления за участие трябва да бъдат изпратени на: <input checked="" type="checkbox"/> Съгласно I.1) <input type="checkbox"/> Друго: моля. попълнете Приложение А.III		
I.2) Основна/и дейност/и на възложителя, свързана/и с: <input type="checkbox"/> Производство, пренос и разпределение на природен газ и топлинна енергия <input type="checkbox"/> Пощенски услуги		

<input checked="" type="checkbox"/> Електрическа енергия	<input type="checkbox"/> Железопътни услуги
<input type="checkbox"/> Търсене, проучване или добив на природен газ или нефт	<input type="checkbox"/> Градски железопътни, трамвайни, тролейбусни или автобусни услуги
<input type="checkbox"/> Търсене, проучване или добив на въглища или други твърди горива	<input type="checkbox"/> Пристанищни дейности
<input type="checkbox"/> Вода	<input type="checkbox"/> Летищни дейности

РАЗДЕЛ II: ОБЕКТ НА ОБЩЕСТВЕНАТА ПОРЪЧКА

II.1) Описание

II.1.1) Наименование на поръчката, дадено от възложителя:

"Изработване и доставка на резервни части за арматури, съдове и помпи".

II.1.2) Обект на поръчката и място на изпълнение на строителството, доставката или услугата (Изберете само една категория — строителство, доставки или услуги, която съответства на конкретния предмет на вашата поръчка или покупка/и)

<input type="checkbox"/> (а) Строителство	<input checked="" type="checkbox"/> (б) Доставки	<input type="checkbox"/> (в) Услуги
<input type="checkbox"/> Изграждане <input type="checkbox"/> Проектиране и изпълнение <input type="checkbox"/> Изпълнение с каквито и да е средства на строителство, съответстващо на изискванията, определени от възложителите	<input checked="" type="checkbox"/> Покупка <input type="checkbox"/> Лизинг <input type="checkbox"/> Наем <input type="checkbox"/> Покупка на изплащане <input type="checkbox"/> Комбинация от изброените	Категория услуга No (Относно категориите услуги 1-27, моля вижте Приложения 2 и 3 от ЗОП)
Място на изпълнение на строителството _____ код NUTS: _____	Място на изпълнение на доставката "АЕЦ Козлодуй" ЕАД код NUTS: BG313	Място на изпълнение на услугата _____ код NUTS: _____

II.1.3) Настоящото обявление е за

- Възлагане на обществена поръчка
 Създаване на динамична система за доставки (ДСД)
- Сключване на рамково споразумение

II.1.4) Информация относно рамково споразумение (когато е приложимо)

- Рамково споразумение с няколко изпълнители
 Рамково споразумение с един изпълнител

Брой: _____ или (когато е приложимо) максимален брой _____ на участниците в предвиденото рамково споразумение

Срок на рамковото споразумение:

Срок в години: _____ или в месеци: _____

Прогнозна стойност на поръчките за целия срок на рамковото споразумение (когато е приложимо):

Прогнозна стойност без ДДС (в цифри): _____ Валута: _____
или от: _____ до _____ Валута: _____

Честота на поръчките, които ще бъдат възложени (ако е известно):

II.1.5) Кратко описание на поръчката:

Предметът на поръчката е "Изработване и доставка на резервни части за арматури, съдове и помпи". Предметът включва изработка по техническа спецификация, вкл. чертежи, поради което потенциалните кандидати/участници трябва да разполагат с машини и технология, за да изработят детайлите в съответствие с указаното в приложените чертежи, както и за провеждането на заводски контрол на качеството (твърдост и химичен анализ); те трябва да гарантират и за качеството на материала за изработка, Изисква се кандидатите/участниците да участват за цялата техническа спецификация. Детайлно описание, изисквания и условия за участие - съгласно указаното в документацията за участие.

II.1.6) Код съгласно Общия терминологичен речник (CPV)

Осн. предмет	Осн. код	Доп. код (когато е приложимо)
	42124000	

II.1.7) Поръчката е предмет на Споразумението за държавни поръчки (GPA) на Световната търговска организация Да Не

II.1.8) Обособени позиции (за информация относно обособените позиции използвайте Приложение Б толкова пъти, колкото е броят на обособените позиции) Да Не

Ако да, оферти трябва да бъдат подадени (отбележете само едно):

само за една обособена позиция за една или повече обособени позиции за всички обособени позиции

II.1.9) Ще бъдат приемани варианти Да Не

II.2) Количество или обем на поръчката

II.2.1) Общо количество или обем (включително всички обособени позиции и опции, когато е приложимо)

Съгласно указаното в ТС към документацията за участие.

Прогнозна стойност, без ДДС (когато е приложимо)

(в цифри): _____ Валута:

или от: _____ до _____ Валута:

II.2.2) Опции (когато е приложимо) Да Не

Ако да, описание на тези опции:

Опции се предвижда да се използват:

след: _____ месеца или: _____ дни от сключване на договора (ако е известно)

Брой на възможните повторения (ако има такива): _____ или: между _____ и _____

В случай на повторение прогнозен график (ако е известно):

след: _____ месеца или : _____ дни от сключване на договора

II.3) Срок на договора или краен срок за изпълнение на поръчката

Срок на изпълнение в месеци: _____ или дни _____ (от сключване на договора) или

начална дата _____ дд/мм/гггг

крайна дата на изпълнението 01/04/2010 дд/мм/гггг

РАЗДЕЛ III: ЮРИДИЧЕСКА, ИКОНОМИЧЕСКА, ФИНАНСОВА И ТЕХНИЧЕСКА ИНФОРМАЦИЯ

III.1) Условия, свързани с изпълнението на поръчката

III.1.1) Изискуеми депозити и гаранции:

Гаранция за участие - в размер 540 лв., парична или банкова.
Гаранция за изпълнение на договора - в размер на 5 % от стойността на договора.
Банковите реквизити на възложителя са посочени в т. IV.3.3) от настоящото обявление.

III.1.2) Условия и начин на финансиране и плащане и/или препратка към съответните разпоредби, които ги уреждат:

Плащане чрез банков превод, в срок 15 работни дни след доставка, срещу представени оригинална данъчна фактура, приемно-предавателен протокол, протокол за входящ контрол без забележки.

III.1.3) Изискване за създаване на юридическо лице, когато участникът, определен за изпълнител, е обединение на физически и/или юридически лица (когато е приложимо):

III.1.4) Други особени условия (когато е приложимо)

Да Не

Ако да, опишете ги:

III.2) Условия за участие

III.2.1) Изисквания към кандидатите или участниците, включително за вписването им в професионални или търговски регистри:

Изискуеми документи и информация:

Списък на документите; Документ за регистрация или единен идентификационен код, съгласно чл. 23 от Закона за търговския регистър, когато кандидатът е юридическо лице или едноличен търговец, копие от документа за самоличност, когато кандидатът е физическо лице; Когато не е представен ЕИК съгласно чл. 23 от Закона за търговския регистър, кандидатите - юридически лица или еднолични търговци, прилагат към своите заявления за участие и удостоверения за актуално състояние; Чуждестранните юридически лица прилагат еквивалентен документ на съдебен или административен орган от държавата, в която са установени.; Декларации за отсъствие на обстоятелствата по чл.47, ал.1, 2 и 5 от ЗОП; Декларация за използване или неизползване на подизпълнители при изпълнението на поръчката; Декларации от подизпълнителите (при декларирано участие); Документ за гаранция за участие; Декларация за подаване на оферта; Информационен лист.

III.2.2) Икономически и финансови възможности

Изискуеми документи и информация (когато е приложимо):

Минимални изисквания: в рамките на последните три години да е налице реализиран оборот от стоките, които са обект на поръчката

и оборот от реализирани аналогични стоки и услуги. Изискуеми документи: Справка-декларация с информация за общия оборот, и за оборота реализиран от същите или аналогични стоки и услуги, които обороти да са реализирани за последните три години в зависимост от датата, на която кандидатът е учреден или е започнал дейността си.

III.2.3) Технически възможности

Изискуеми документи и информация (когато е приложимо):

Минимални изисквания: за последните три години кандидатите да имат изпълнени договори, които да са за изработка по спецификация от възложителя и изпълнени договори за доставки и услуги с предмет същия или аналогичен на обекта на тази обществена поръчка; да разполагат с машини и оборудване за изпълнение на обществената поръчка, като осигурят същата или своя технология за изпълнение; да могат да осигурят провеждане на изискваните в техническата спецификация тестове и изпитвания в заводски условия, с които ще се осигурява контрол на качеството на изпълнение и да представят протоколи от тях.

Изискуеми документи: 1) Списък на основните договори за изработка и доставка със същия или аналогичен предмет, които са изпълнени през последните три години, включително предмет, възложител, дата и период на изпълнение, кратка информация поясняваща предмета. Към списъка да са приложени три препоръки за добро изпълнение, отнасящи се към договори за възлагане на изработка на резервни части, същите или подобни на включеното в спецификацията към документацията за тази обществена поръчка. Приложените препоръки трябва да са към договори, описани в представения списък. 2) Декларация за техническото оборудване, с което разполага кандидата за изпълнение на обществената поръчка. 3) Описание на техническото оборудване за осигуряване на качеството и оборудване за изпитване и изследване, с които ще се осигурява контрол на качеството на изпълнение.

III.2.4) Запазени поръчки (когато е приложимо)

Да Не

- Поръчката е ограничена до кандидати - специализирани предприятия или кооперации на лица с увреждания
- Изпълнението на поръчката е ограничено до програми за защита на заетостта на лица с увреждания

III.3) Специфични условия при обществени поръчки за услуги

III.3.1) За изпълнението на услугата се изисква определена професия

Да Не

Ако да, посочете съответните нормативни разпоредби:

III.3.2) Юридическите лица трябва да посочат имената и професионалната квалификация на персонала си, отговорен за изпълнението на услугата

Да Не

РАЗДЕЛ IV: ПРОЦЕДУРА

IV.1) Вид процедура

IV.1.1) Вид процедура

Открита

Ограничена

Договаряне Има вече избрани кандидати:

Да Не

Ако да, посочете имената и адресите на вече изораните кандидати в раздел VI.3) Допълнителна информация

IV.2) Критерий за оценка на офертите

IV.2.1) Критерий за оценка на офертите

(моля, отбележете приложимото)

най-ниска цена

или

икономически най-изгодна оферта при

посочените по-долу показатели (показателите се посочват с тяхната относителна тежест или в низходящ ред на значимост, когато оценяването на относителната тежест не е възможно поради очевидни причини)

показатели, посочени в документацията, спецификациите, в поканата за представяне на оферти или за участие в договаряне

Показатели

Тежест

IV.2.2) Ще се използва електронен търг

Да Не

Ако да, допълнителна информация за електронния търг (когато е приложимо)

IV.3) Административна информация

IV.3.1) Идентификационен номер на поръчката, даден от възложителя (когато е приложимо)

БД модул АЕЦ Търговия No. 17412

IV.3.2) Предишни публикации относно същата поръчка

Да Не

Ако да, посочете къде:

Предварително обявление за ОП

Обявление на профила на купувача

Номер на обявлението в ДВ: _____ от _____

Други предишни публикации (когато е приложимо)

IV.3.3) Условия за получаване на документация за участие (спецификации и допълнителни документи) (с изключение на динамична система за доставки)

Срок за получаване на документация за участие

Дата: 26/02/2010 дд/мм/гггг

Час: 16:00

Платими документи

Да Не

Ако да, цена (в цифри): 12.00 Валута: BGN

Условия и начин за плащане:

По банков път или в брой в касата на "АЕЦ Козлодуй" ЕАД. При заплащане по банков път: след изпращане на посочения в т. I.1) по-горе факс, на копие от платежното нареждане и следната информация: наименование на поръчката, данни за издаване на фактура, точен адрес и лице за получаване на документацията, телефон и факс. Документацията за участие се изпраща чрез куриерска услуга, за сметка на кандидата. Банкови реквизити са следните: с/ка в лева - IBAN BG31 KORP92201000224001, банка - Корпоративна търговска банка АД, ВИС KORPBGSF, титуляр "АЕЦ Козлодуй" ЕАД. При заплащане в брой документацията може да бъде получена на място при възложителя. Осигурен е електронен достъп до документацията за участие в процедурата - в профила на купувача, на адреса посочен в т. I.1) от обявлението.

IV.3.4) Срок за получаване на оферти или заявления за участие

Дата: 08/03/2010 дд/мм/гггг

Час: 16:00

IV.3.5) Език/ци, на който/които могат да бъдат изготвени офертите или заявленията за участие

ES DA ET EN IT LT MT PL SK FI
 CS DE EL FR LV HU NL PT SL SV

Друг: Български

IV.3.6) Срок на валидност на офертите (открита процедура)
 До дата: _____ дд/мм/гггг
 или в месеци: _____ или дни: _____ (от крайния срок за получаване на оферти)

IV.3.7) Условия при отваряне на офертите
 Дата: 09/03/2010 дд/мм/гггг Час: 13:30
 Място (когато е приложимо): Управление "Търговско", "АЕЦ Козлодуй" ЕАД
Лица, които могат да присъстват при отварянето на офертите (когато е приложимо) Да Не

Лица с представителни функции, съгласно регистрацията на участника или техни упълномощени представители, както и представители на средствата за масова информация и на юридически лица с нестопанска цел имат право да присъстват при отваряне на заявленията.

РАЗДЕЛ VI: ДРУГА ИНФОРМАЦИЯ

VI.1) Това представлява периодично възлагане на поръчка (когато е приложимо) Да Не

Ако да, прогнозен график за публикуването на следващи обявления:

VI.2) Поръчката е свързана с проект и/или програма, финансирани от фондове на ЕС Да Не

Ако да, посочете проекта/програмата:

VI.3) Допълнителна информация (когато е приложимо)

VI.4) Процедури по обжалване

VI.4.1) Орган, който отговаря за процедурите по обжалване

Официално наименование
Комисия за защита на конкуренцията

Адрес
бул. Витоша № 18

Град София	Пощенски код 1000	Държава Република България
Телефон 02 9884070		
Електронна поща срсadmin@срс.bg		Факс 02 9807315

Интернет адрес (URL): http://www.cpc.bg		
Орган, който отговаря за процедурата по медиация (когато е приложимо)		
Официално наименование		
Адрес		
Град	Пощенски код	Държава
	Телефон	
Електронна поща	Факс	
Интернет адрес (URL):		
VI.4.2) Подаване на жалби (моля, попълнете раздел VI.4.2 или при необходимост раздел VI.4.3)		
Уточнете информацията относно крайния срок (крайните срокове) за подаване на жалби:		
VI.4.3) Служба, от която може да бъде получена информация относно подаването на жалби		
Официално наименование "АЕЦ Козлодуй" ЕАД, Управление "Търговско", отдел "Обществени поръчки"		
Адрес гр. Козлодуй, обл. Враца		
Град Козлодуй	Пощенски код 3321	Държава Р България
	Телефон 0973 73230	
Електронна поща kkamenova@npp.bg	Факс 0973 76007	
Интернет адрес (URL): www.kznpp.org		
VI.5) Дата на изпращане на настоящото обявление		
Дата: 05/02/2010 дд/мм/гггг		

ПРИЛОЖЕНИЕ А**ДОПЪЛНИТЕЛНИ АДРЕСИ И ЛИЦА ЗА КОНТАКТ**

I) Адреси и лица за контакт, от които може да се получи допълнителна информация		
Официално наименование		
Адрес		
Град	Пощенски код	Държава
За контакти	Телефон	
Лице за контакти		

Електронна поща		Факс	
Интернет адрес (URL):			
II) Адреси и лица за контакт, от които може да се получат документация за участие (спецификации и допълнителни документи) (включително документи за динамична система за доставки)			
Официално наименование			
Адрес			
Град		Пощенски код	Държава
За контакти		Телефон	
Лице за контакти			
Електронна поща		Факс	
Интернет адрес (URL):			
III) Адреси и лица за контакт, на които трябва да бъдат изпратени офертите или заявленията за участие			
Официално наименование			
Адрес			
Град		Пощенски код	Държава
За контакти		Телефон	
Лице за контакти			
Електронна поща		Факс	
Интернет адрес (URL):			

Др. № 000-3
2010 г. 01.01

Блок: 5 и 6
Система: SU;ST;VC;RN;RA
Подразделение: О-Пконтур

УТВЪРЖДАВАМ
ГЛ.ИНЖЕНЕР ЕП-2: Атанас
“ 19 ” 01 2010 г./АТАНАС АТАНАСОВ/

ТЕХНИЧЕСКА СПЕЦИФИКАЦИЯ

№ 2010 30 ТО 00 ТСП 4

за изработване и доставка на резервни части за помпи и арматури

1. Описание на доставката

1.1. Описание на изработваното и доставяното оборудване или материали

Изработването и доставката на резервни части за помпи и арматура се извършват по чертежи на “АЕЦ – Козлодуй ” и технологии на завода производител.

Техническото описание и количествата на резервните части са посочени в табличен вид:

1.2. Елементи за изработване

за помпа ЦНСМ 38-132АУЗ					
№	ID	Наименование	Техническо описание	К-во	Ед. М
1	53799	Вал	Черт.№ 06.30.ТО.SU.ППР.2201.00.01	2	бр
2	74680	Тяло лагерно	Черт.№ V-2.126-00-02	2	бр

за помпа Д 2500-62					
№	ID	Наименование	Техническо описание	К-во	Ед. М
1	84087	Гайка за закрепване на работно колело-лява	Черт.№ V - 2.1823.00.02	6	бр
2	84088	Гайка за закрепване на работно колело-дясна	Черт.№ V - 2.1823.00.03	6	бр

№	ID	Наименование	Техническо описание	К-во	Ед. М
1	94351	Гайка секторна	Черт.№ V-2.420.00.01. Забележка: в чертежа са включени следните количества гайки: Гайка M115x2 - 6 бр. Гайка M115x2 LH - 6 бр. Гайка M108x2 - 6 бр. Гайка M108x2 LH - 6 бр.		бр
за помпа КсВ 360-160					
№	ID	Наименование	Техническо описание	К-во	Ед. М
1	97970	Вал	Черт.№ V-2.1461.00.09	2	бр.

№	ID	Наименование	Техническо описание	К-во	Ед. М
1	99597	Шпилка M30	Черт.№ 09.35.ТО.РВ.РПР.2750.01, за подгреватели ниско налягане	30	Бр.
2	99598	Гайка M30	Черт.№ 09.35.ТО.РВ.РПР.2750.02, за подгреватели ниско налягане	60	Бр.
3	99599	Шайба M30	Черт.№ 09.35.ТО.РВ.РПР.2799.00.00, за подгреватели ниско налягане	60	Бр.
4	99600	Шпилка А M36x210.100.35.Ш.3 ГОСТ 9066-75	Черт.№ 09.30.ОСО.РН.РПР.2763.00.00, за кондензаторборчик I степен	16	Бр.
5	99601	Гайка А M36.20.Ш	Черт.№ 09.30.ОСО.РН.РПР.2764.00.00, за кондензаторборчик I степен	32	Бр.
6	99602	Шайба 36.45.Ш.4	Черт.№ 09.30.ОСО.РН.РПР.2765.00.00, за кондензаторборчик I степен	32	Бр.
7	99603	Шпилка А M48x330.100.35.Ш.3 ГОСТ 9066-75	Черт.№ 09.30.ОСО.РН.РПР.2766.00.00, за кондензаторборчик II степен	16	Бр.
8	99604	Гайка А M48.20.Ш	Черт.№ 09.30.ОСО.РН.РПР.2767.00.00, за кондензаторборчик II степен	32	Бр.
9	99605	Шайба 48.45.Ш.4	Черт.№ 09.30.ОСО.РН.РПР.2768.00.00, за кондензаторборчик II степен	32	Бр.
10	99606	Шайба горна	Черт.№ 09.35.ТО.РА.РПР.2751.01. за задвижка тип 1117-500-Э-УЗ	10	Бр.

11	99607	Шайба долна	Черт.№ 09.35.ТО.РА.ППР.2751.02, за задвижка тип 1117-500-Э-УЗ	10	Бр.
12	99608	Гайка коронна	Черт.№ 08.30.ТО.РА.ППР.2608.00.01, за задвижка тип 1117-500-Э-УЗ	20	Бр.
13	99609	Шпилка за капак на ГПЗ	Черт.№ V-2-424-00-01, за задвижка тип 1117-500-Э-УЗ	20	Бр.

2. Основни характеристики на оборудването и материалите

2.1. Класификация на оборудването

Клас на безопасност на: 5,6SU11,12,13D01 е **4-Н**

Клас на безопасност на: 5,6ST11,12D01 е **4-Н**

Клас на безопасност на: 5,6VC21,22D11 е **4-Н**

Клас на безопасност на: 5,6RN72,73,74D01 е **4-Н**

Клас на безопасност на ГПЗ(RA) е **3-Н**

2.2. Физически и геометрични характеристики

Специфичните геометрични характеристики на материалите са описани в чертежите на детайлите.

2.3. Характеристики на материалите

Детайлите са изработени от материали посочени в чертежите на детайлите.

2.4. Химични, механични, металургични и/или други свойства

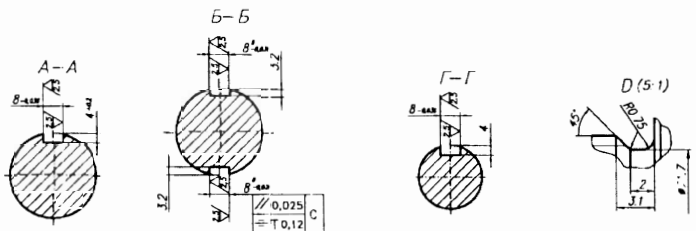
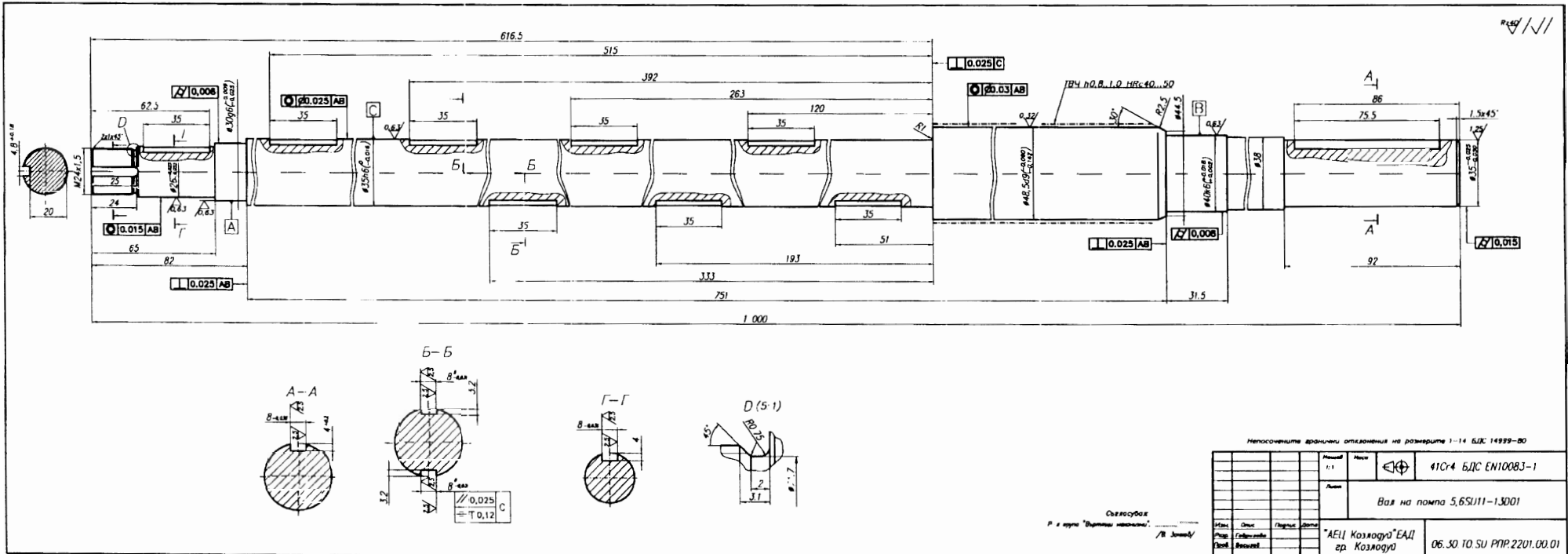
Специфичните химични, механични и металургични свойства са указани в чертежите на детайлите

3. Входящ контрол

Да се осъществи специализиран входящ контрол съгласно инструкция *ДОД.КД.ИК.112/03*

Доставката да е съпътствана с необходимите затова документи:

- Сертификат за материала
- Протокол от заводски изпитания след обработка(твърдост и химичен анализ)
- Протокол от геометрични измервания в заводски условия
- Сертификат за съответствие с изискванията от чертежите



Материалните гранични отклонения на размерите 1-14 БДС 14999-80

№	Имя	Масштаб	№	№
1		1:1		
2				
3				
4				
5				
6				
7				
8				
9				
10				
11				
12				
13				
14				
15				
16				
17				
18				
19				
20				
21				
22				
23				
24				
25				
26				
27				
28				
29				
30				
31				
32				
33				
34				
35				
36				
37				
38				
39				
40				
41				
42				
43				
44				
45				
46				
47				
48				
49				
50				
51				
52				
53				
54				
55				
56				
57				
58				
59				
60				
61				
62				
63				
64				
65				
66				
67				
68				
69				
70				
71				
72				
73				
74				
75				
76				
77				
78				
79				
80				
81				
82				
83				
84				
85				
86				
87				
88				
89				
90				
91				
92				
93				
94				
95				
96				
97				
98				
99				
100				

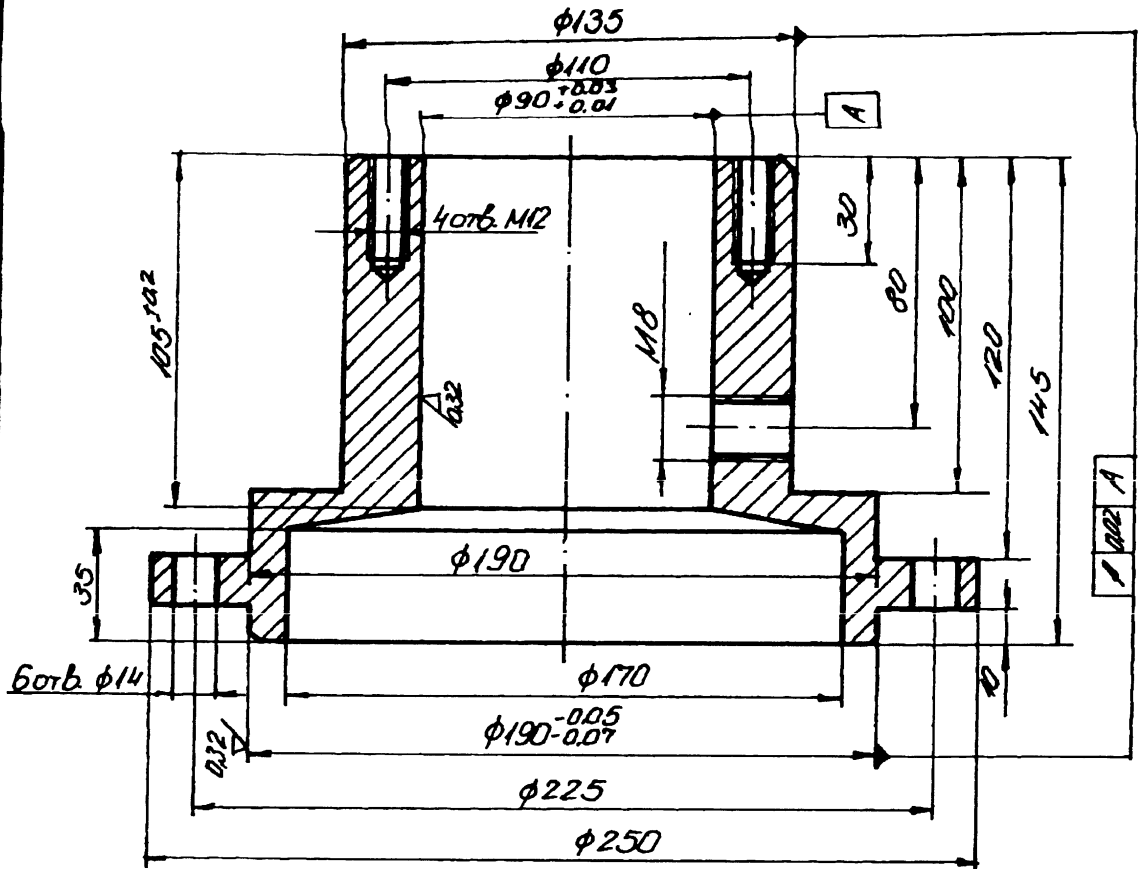
СЪВЕТОУВАЖА
 Р. и други "Външни измерения" /В. Димитров/

41Cr4 BJC EN10083-1
 Вая на помпа 5,6SU111-13001

"АЕЦ Козлодуг" ЕАД
 гр. Козлодуг

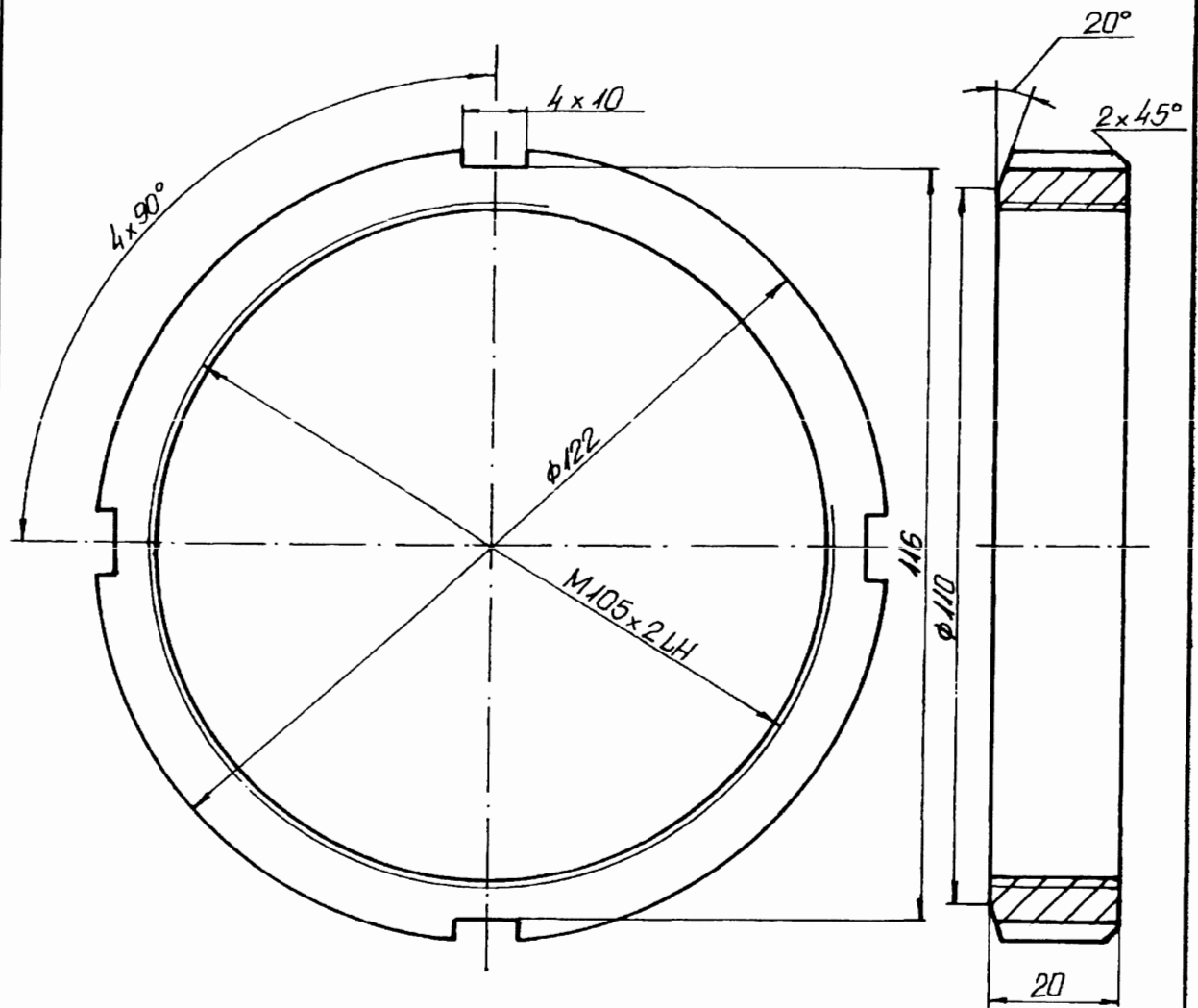
06.30.10.SU.PHP.2201.00.01

Rz20/(✓)



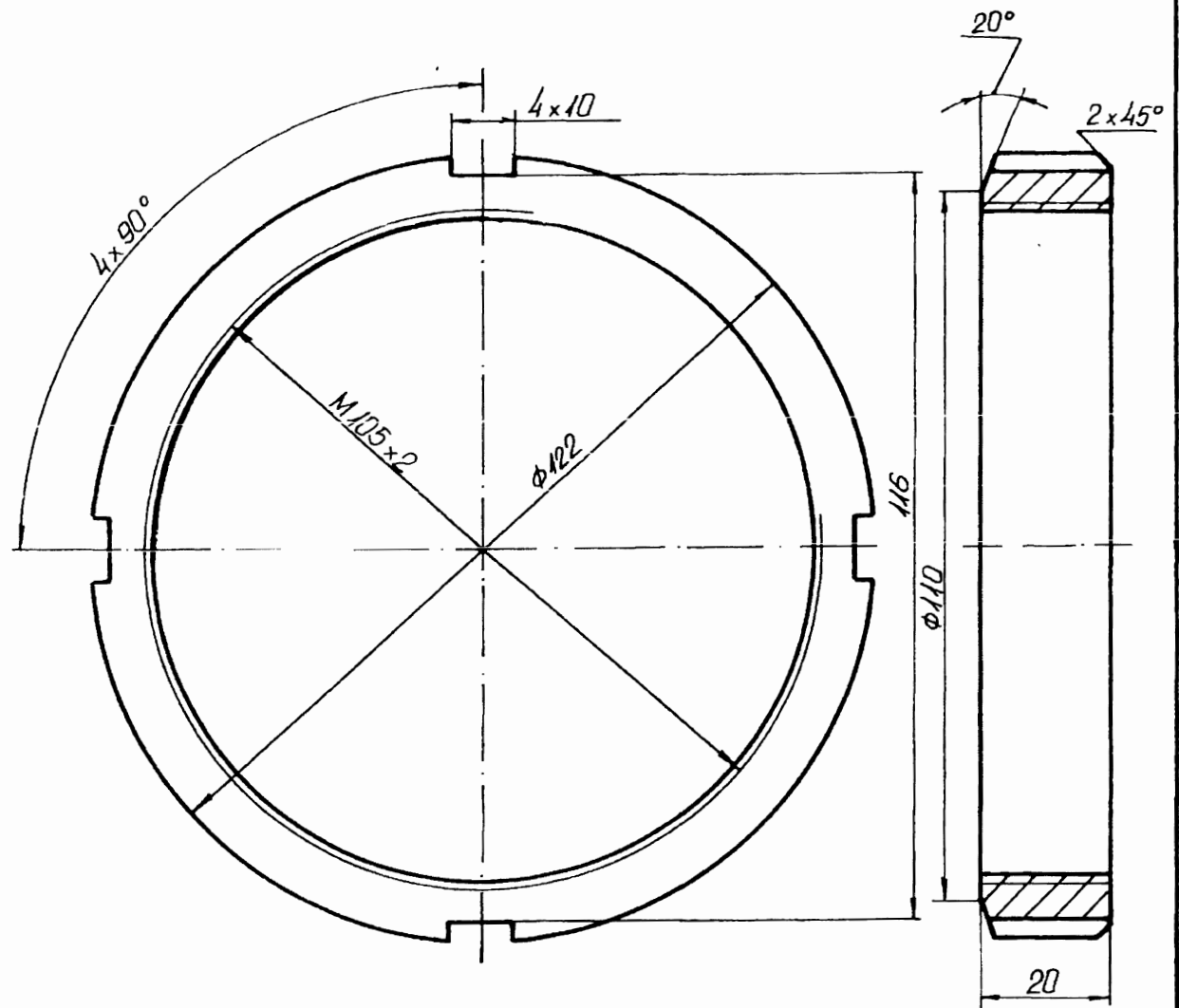
1. Неозначените фаски $1.5 \times 45^\circ$
2. Острите ръбове да се притъпят.
3. Отворот за резба да се пробие на място.

				ТУ-СИПМПИ		V-2-126-00-02		
				ТЯЛО лагерно		брой	маса	м-б
								1:2
изм.	бр.	№ подок.	Пробис	дата	лист: вс. листа:			
Чертаж		Бачева	1/14	15.05	НЕК-АД КЛОМ			
Разраб.		Енчев	1/14	05.91	АЕЦ-КОЗЛОДУЙ			
				40X БДС 6354-74				



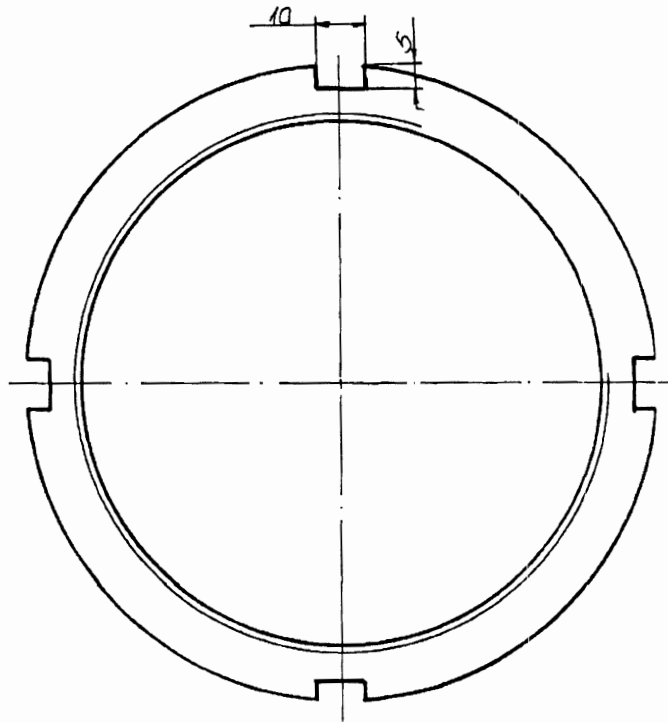
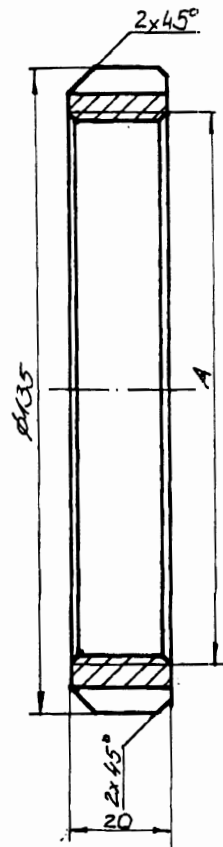
1. Непосочените гранични отклонения на размерите = $H14; h14; \pm IT14/2$

				Машч 1:1	Мага		08X18H10T ГОСТ 5632-72
				Лист 1	Гайка 5,6 ST11, 12001 /Д, 2500-62 /		
Изм.	Опис	Подпис	Дата	"АЕЦ-Козлодучи" ЕАД		V-2.1823.00.02	
Разр.	Влашки	М/б	02.05				
Проект	Занков	ЗН					
Норм							



1. Непосочените гранични отклонения на размерите: $H_{14}; h_{14}; \pm IT_{14}/2$

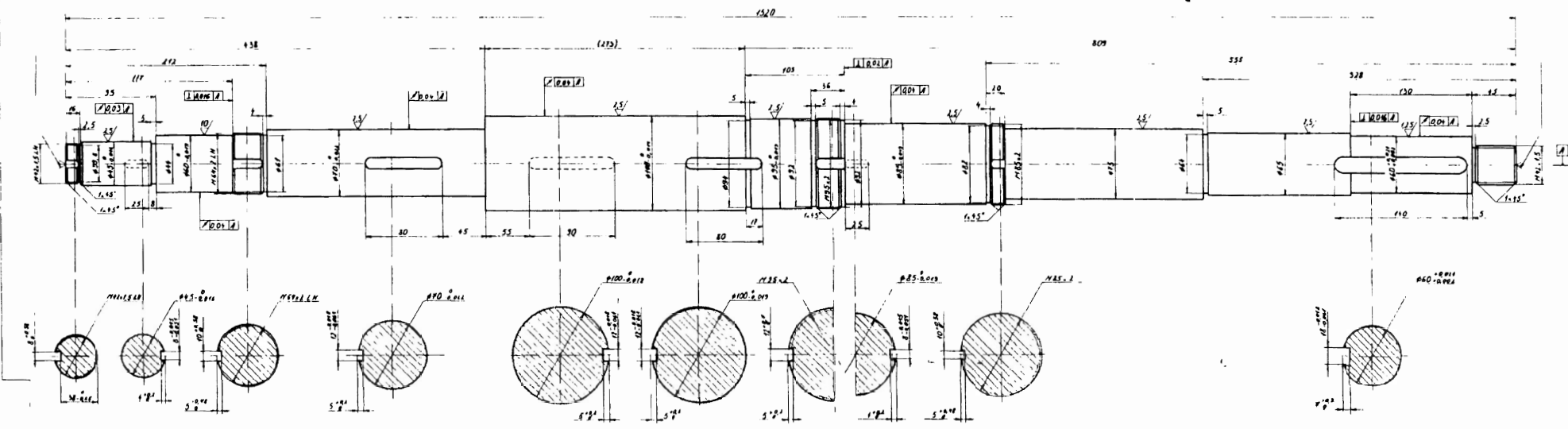
				Маш.	Маса	08x18H10T ГОСТ 5632-72
				1:1		
				Лист	Гайка за 5,6 СТМ, 12 Д01 /Д, 2500-62 /	
				1		
Изм.	Опис	Подпис	Дата	„АЕЦ-Козлодуг“ ЕАД		V-2.1823.00.03
Разр.	Влашки	Миб	02.05			
Проф.	Енчев	М	02.05			
Норм.	Василев	М	02.05			



1. Да се изработят по размер А:

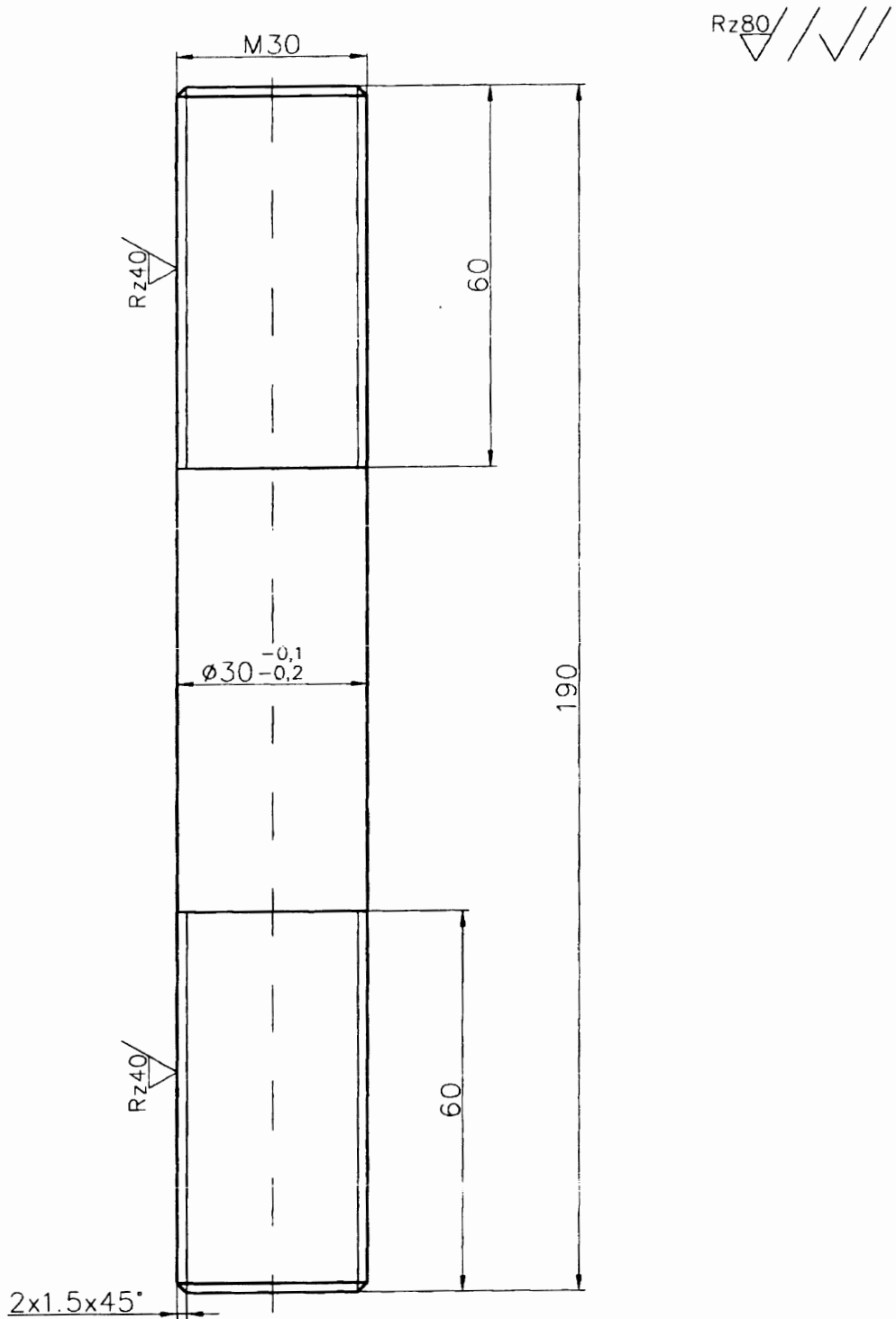
- два броя М115х2
- два броя М115х2 LH
- два броя М108х2
- два броя М108х2 LH

				ГЧ-2		
				5УС21,22Д11		V-2-420-00-01
изм.бр.	№ по док.	Подпис	Дата	Гайка		брой
Чертал	Викторова	В.В.	06.99	секторна 1		маса
Разраб.	Колева	С.С.	06.99			м.б
				12X18H10T		1:1
						лист: Вс. листа:
						НЕК - АД КЛОИТ
						"АЕЦ - Козлодуй"



1. Неисчерпывающее описание элементов по рисунку по ГОСТ 191:42 : 4/2
 2. Тolerанс NRE 52:59

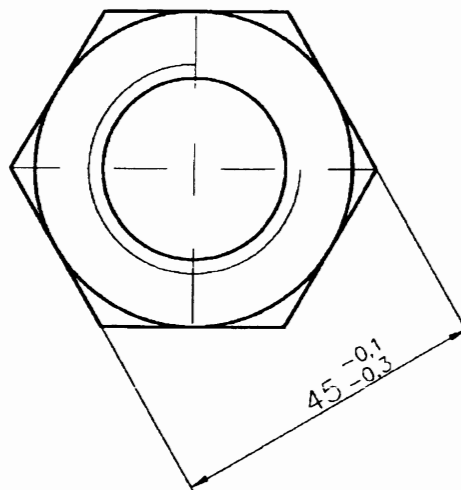
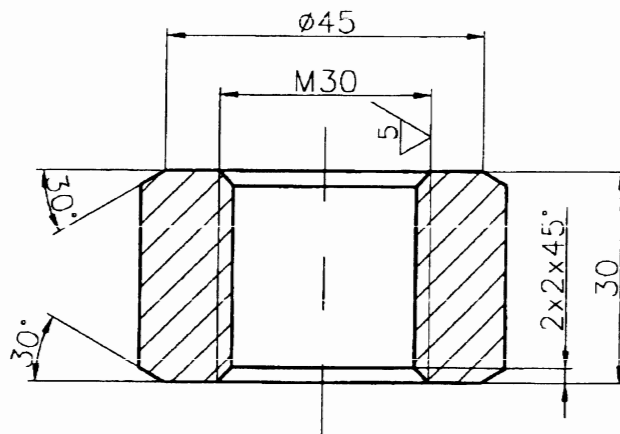
		V.2 1461.00.09		
		Ван на насоса	Код	Дата
Ун	Вн	1183	800-800	1.2
Проект	Вн			
Специал	Вн			
		Исполн		
		Исполн		



Непосочените гранични отклонения на размерите 1-14 БДС 14999-80

				Машаб 1:1	Маса		30XM ГОСТ 4543-71 (25CrMo4 БДС EN 10083-3)
				Лист	Шпилка M30-за 5RB10,20,30,40B01 5СПП		
Изм.	Опис	Погпис	Дата	"АЕЦ Козлодуй"		09.35.ТО.РВ.РПР.2750.01	
Черта	Г.Гаврилова		02.09	ЕАД			
Пров	Бачев		04.09				

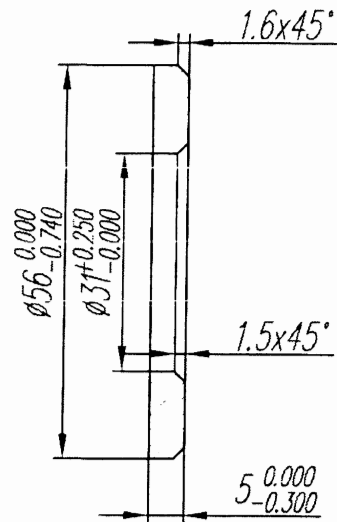
Rz80



Непосочените гранични отклонения на размерите 1-14 БДС 14999-80

				Машаб 1:1	Маса		30ХМ ГОСТ 4543-71 (25CrMo4 БДС EN 10083-3)
				Лист	Гайка М30 – за 5RB10,20,30,40B01 5СПП		
Изм.	Опис	Подпис	Дата	"АЕЦ Козлодуй"		ЕАД 09.35.ТО.РВ.РПР.2750.02	
Разраб.	Г.Гаврилова		07.02				
Пров.			04.02				

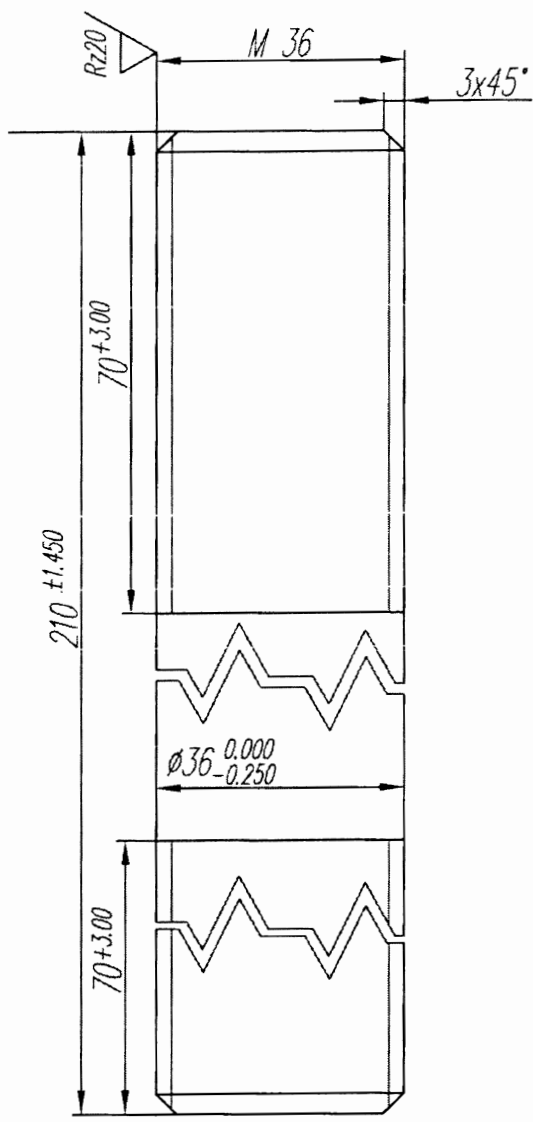
Rz40



Чертежа е направен съгласно ГОСТ 3065-75

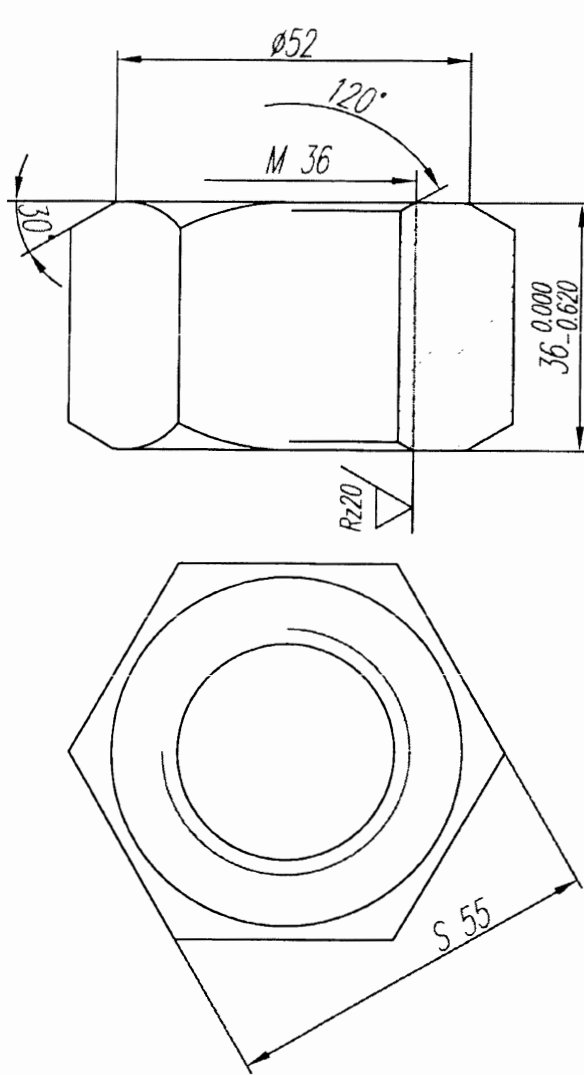
				Машаб 1:1	Маса		кръг	60 ГОСТ 2590-74 20-3-5-Н ГОСТ 1950-74
				Лист	Шайба 30.20.ИЛ.4 (30 СПП 5РВ 10; 20; 30; 40 В 01)			
Изм.	Лист	Подпис	Дата	"АЕЦ Козлодуй" ЕАД			09.35. Т.О.Р.В. РПР. 2799.00.00	
Разр.	Кирил Кирилов	07.09						
Проект.	Владим Василев	08.03						
Начк.								

Rz40



Чертежа е направен съгласно ГОСТ 20760-75

				Масштаб 1:1	Маса		кряга $\frac{38 \text{ ГОСТ } 2530-74}{35-3-6-Н \text{ ГОСТ } 1050-74}$
				Лист	Шпилька А М 36 × 210.100.35.111.3 ГОСТ 9369-75		
Изк.	Спис.	Подпис.	Дата	"АЕЦ Козляево" ЕАД			03.30.000.РН.РПР.2763.00.00
Разр.	Кирил Кирилов		03.09				
Проб.	Валерий Василев		03.09				
Норм.							

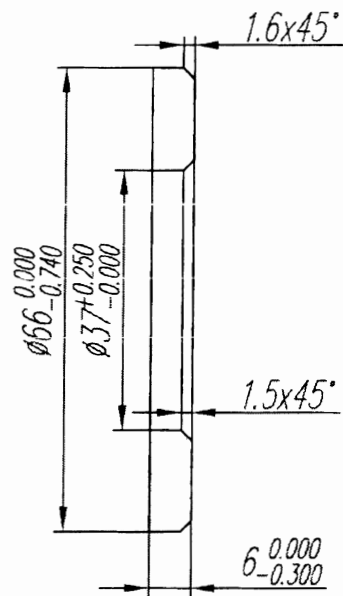


Чертежа е направен съгласно ГОСТ 9064-75

Непосочените гранични отклонения на размерите 1-14 БДС 14999-80

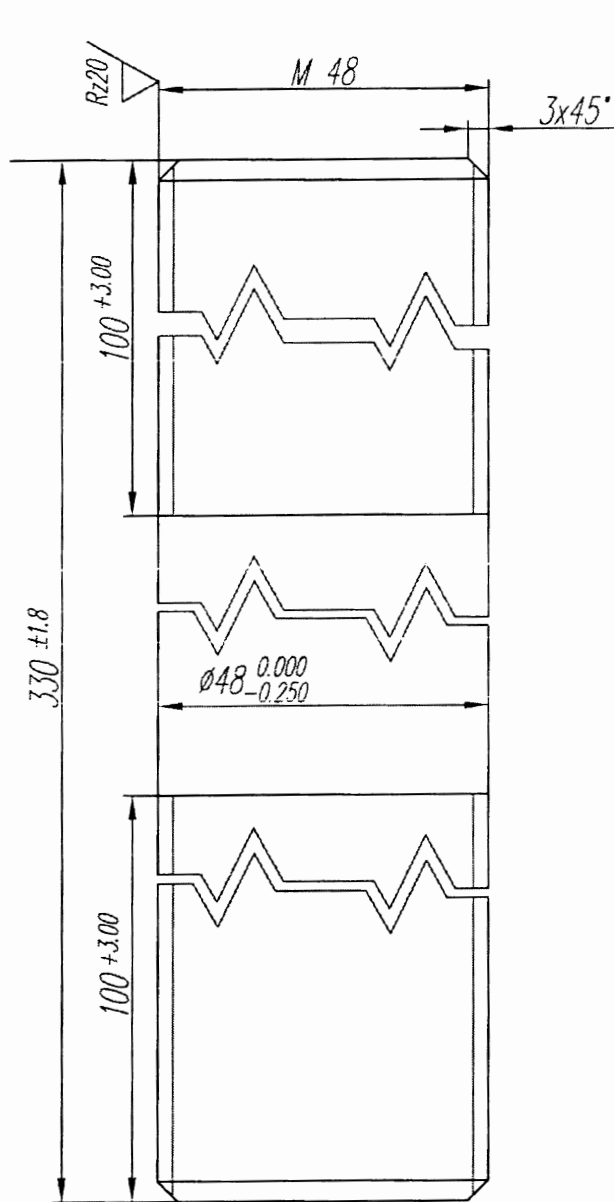
				Масштаб	Маса		шестосторън	55 ГОСТ 2879-88
				1:1				20-3-6-Н ГОСТ 1955-74
				Лист	Горко А М 36.20.ИИ.			
Изм.	Клас	Подпис	Дата	"АЕЦ Козлодуй" ЕАД			09.30.000.PN.PPR.2764.00.00	
Резд	Хрица Кирилов		03.02					
Проб	Васил Василев		07.02					
Норм								

Rz40





Чертежа е направен съгласно ГОСТ 9065-75

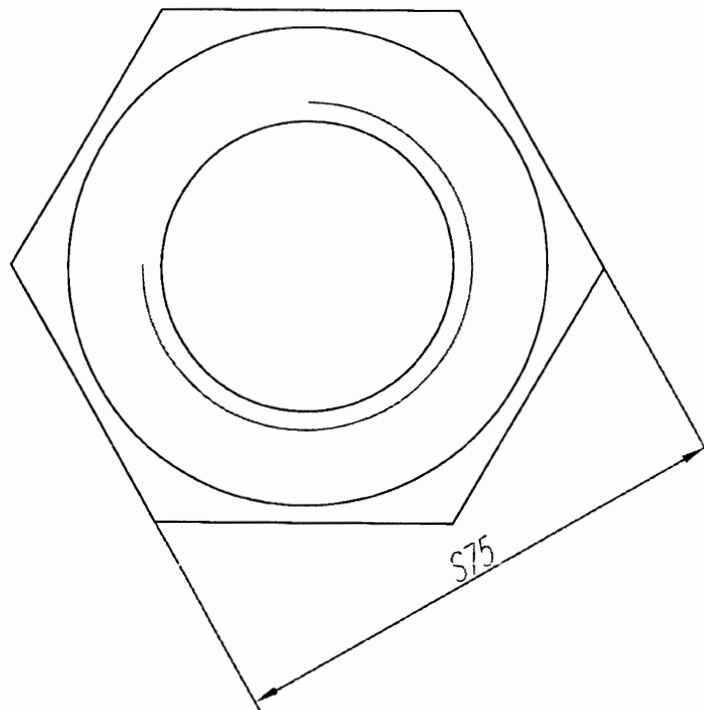
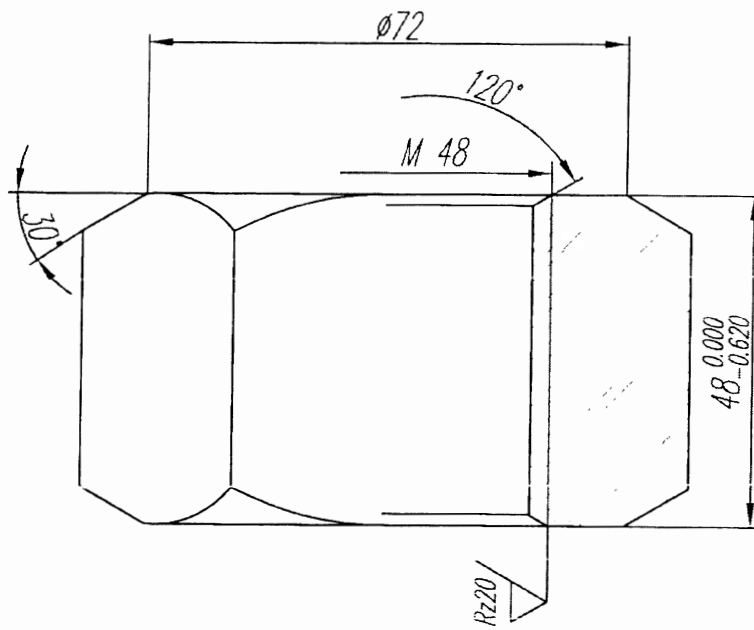
				Машаб 1:1	Маса		кръг	70 ГОСТ 2590-74 20-3-5-Н ГОСТ 1050-74
				Истт	Шайба 36.20.III.4.			
Изм	Опис	Подпис	Дата	"АЕЦ Козлодуй" ЕАД			09.30.000.P11.PPR.2765.00.00	
Разр	Ирля Кирилов		03.09					
Проф	Васил Василев		03.05					
Норм								



Чертежа е направен съгласно ГОСТ 20705-75

				Масшб 1:1	Маса	 	50 ГОСТ 2590-74 35-3-6-Н ГОСТ 1050-74
				Лист	Штулка А М 48 х 330.100.35.Ш.3 ГОСТ 9066-75		
изм	Учлс	Позлис	Дата	"АЕЦ Козлодуй" БАД			03.30.000.RN. P1IP 2/66.00.00
Рзз	Кирил Кирилов		03.03				
Проф.	Вас.л. Василев		03.03				
Нарм							

Rz40

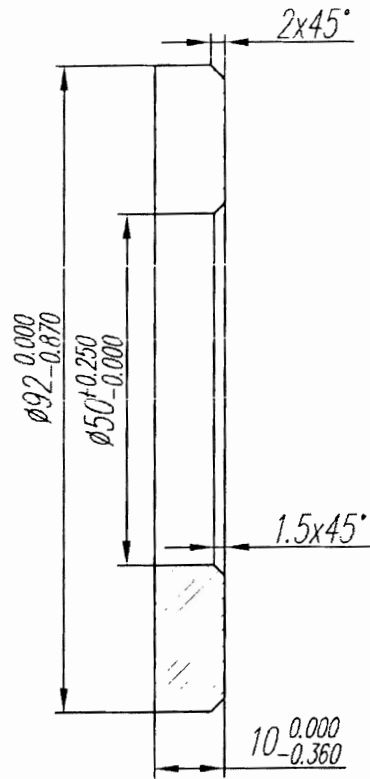


Чертежа е направен съгласно ГОСТ 9064-75

Непосочените гранични отклонения на размерите 1-14 БДС 14499-80

				Мощаб	Маса		шестстен	75 ГОСТ 2879-88
				1:1				20-3-5-II ГОСТ 1555-74
				Иуст	Гайка А М 48.20.III.			
Изм	Спис	Подпис	Дата	"АЕЦ Козлодуй" ЕАД			09.30.000.PN.PGP.2767.00.00	
Разр.	Кирил Кирилов		03.09					
Грѳ.	Васил Василев		03.09					
Норм.								

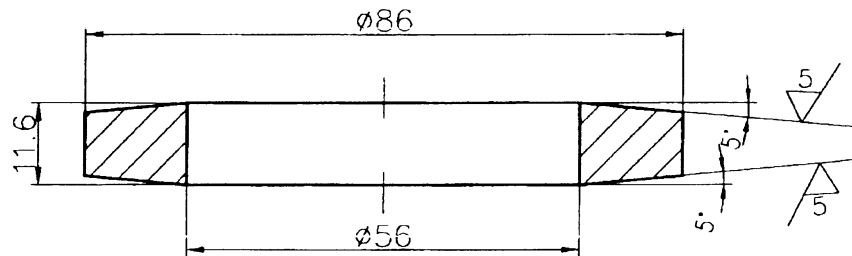
Rz40



чертежа в направлении согласно ГОСТ 9065-75

				Масштаб	Масс		крбг	95 ГОСТ 2590-74
				1:1				20-3-6-Н ГОСТ 1050-74
				Лист	Шайба 48.20.ИИ.4.			
Изм.	Элис	Подпис	Дата	"АЕЦ Козлодуй" ЕАД			09.30.000.RN.РПР.2768.00.00	
Разр.	Кирил Кирилов		08.09					
Прое	Василь Васильев		08.09					
Норм.								

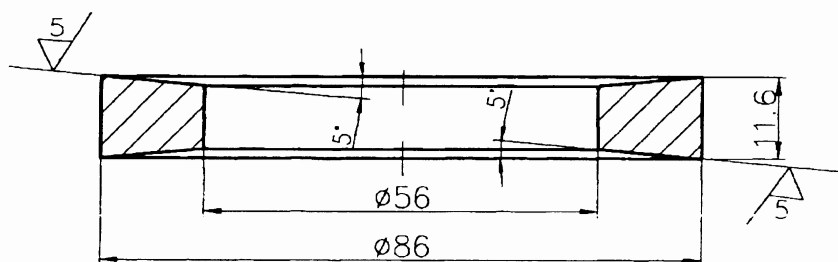
Rz80



1. Острите ръбове да се скосят 1x45°
2. Непосочените гранични отклонения на размерите 1-14 БДС 14999-80

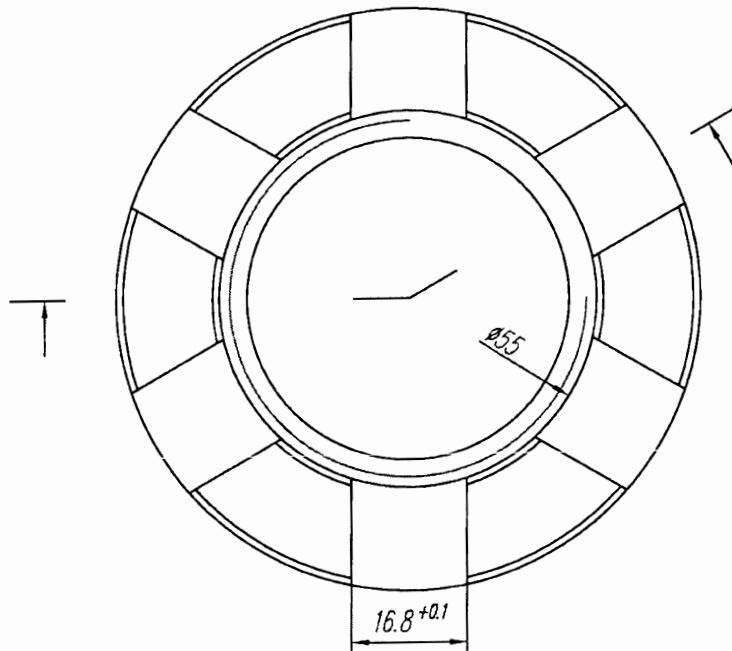
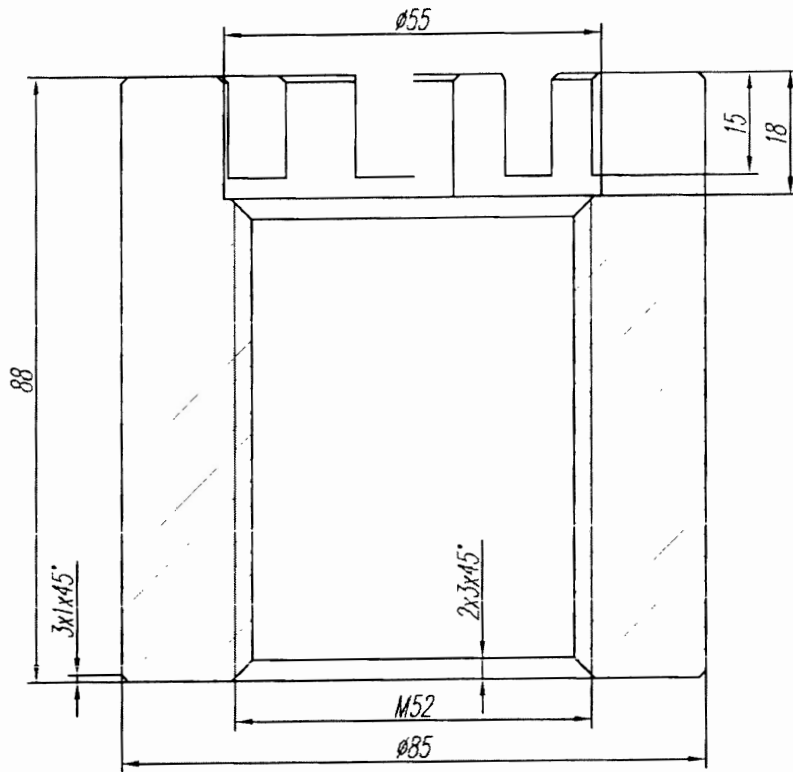
				Машаб 1:1	Маса		30XM ГОСТ 4543-71 (25CrMo4 БДС EN 10083-3)
				Лист	Шайба горна (ГПЗ - 5RA11,12,13,14S01)		
Изм.	Опис	Погнус	Дата	"АЕЦ Козлодуй"		09.35.ТО.РА.РПР.2751.01	
Чертан	Г.Гаврилова	<i>GG</i>	07.09	ЕАД			
Пров.	<i>Басилев</i>	<i>BB</i>	07.09				

Rz80



1. Острите ръбове да се скосят 1x45°
2. Непосочените гранични отклонения на размерите 1-14 БДС 14999-80

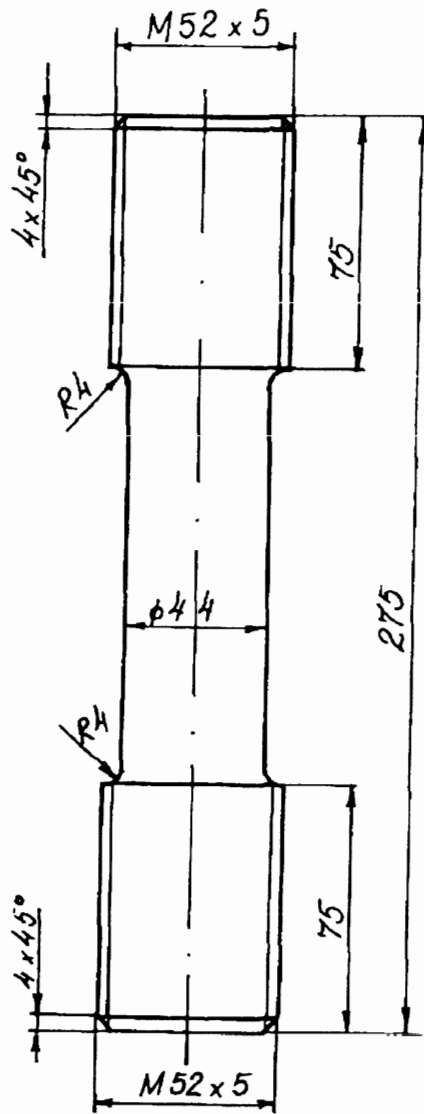
				Мащаб 1:1	Маса		30ХМ ГОСТ 4543-71 (25CrMo4 БДС EN 10083-3)
				Лист	Шайба долна (ГПЗ - 5RA11,12,13,14S01)		
Изм.	Опис	Подпис	Дата	"АЕЦ Козлодуй" ЕАД		09.35.ТО.РА.РПР.2751.02	
Разраб.	Г.Гаврилова		09.09				
Пров.			09.09				



Непосредственно граничные отклонения на размеры 1-11 БДС 14433-80

				Масштаб 1:2	Масса ☐ ⊙	25x1M0 ГОСТ 20072-74
				Лист	Гайка коронная	
Изм.	Грис	Подпис	Дата	"АЕЛ" Узловодуй ЕАД		08.06.10.РА. РПР.2608.00.01
Разр.	Василь Васильев		09.08			
Проб.	Василь Васильев		03.08			
Норм.						

Rz20



				V-2-424-00-01				
Изм	Бр.	№ по док.	Промен	Шпилка за капак на ГПЗ.		стадий	масш	М-б
Черта	Коларова	01/02	06.97					1:2
Разраб.	Енчев	ЕП	06.97	30XMA		лист:	вс. листа	
						НЕК - АД, КЛОИ "АЕЦ - КОЗЛОДУЙ"		

/пълно наименование на участника, търговски адрес, телефон и факс, ЕИК и ИИ по ЗДДС/

До

“АЕЦ Козлодуй” ЕАД

гр. Козлодуй

ОФЕРТА

за участие в процедура на договаряне с обявление с обект

"Изработване и доставка на резервни части за арматури, сълове и помпи"

УВАЖАЕМИ ГОСПОДА,

След запознаване с всички документи и образци от документацията за участие в процедурата, предлагаме да изпълним настоящата обществена поръчка, в съответствие с изискванията в документацията, за сумата посочена в ценовата таблица по II.1. от Предлагана цена, неразделна част от офертата и при условие на доставка DDP Козлодуй, съгласно INCOTERMS-2000.

Задължаваме се, в случай че нашата оферта бъде приета, да изпълним поръчката като изработим и доставим стоката с качество и в срокове отговарящи на описаното в т. I.1 Спецификация, и във всички документи от техническата оферта, които са неразделна част от офертата ни за участие.

Ако бъдем избрани за Изпълнител на обществената поръчка, ние сме съгласни да представим парична/банкова (*ненужното се зачертава*) гаранция за изпълнение на задълженията по договора в размер на 5 % (пет процента) от стойността на договора.

Ние сме съгласни валидността на нашата оферта да бъде 90 календарни дни от датата на отваряне на офертите и ще остане обвързваща за нас, като може да бъде приета по всяко време преди изтичане на този срок.

До подготвянето на официален договор, тази оферта, заедно с писменото приемане от Ваша страна и известие за сключване на договор, ще формират обвързващо споразумение между двете страни.

Нашата оферта включва:

I. Техническа оферта със следното съдържание:

I.1 Спецификация на стоката за доставка, включително срок за доставка и гаранционен срок (по образец):

I.2 Документи и информация към описаното в Спецификацията по т. I.1. (напр. списък/описание с технически данни и информация, свързани с изработката и доставката-жизнен цикъл, технология; документи за удостоверяване, че предложеното отговаря на изискванията на тази документация; сертификати/декларации за съответствие за използваните материали; други документи (ако участникът счита, че е необходимо да бъдат представени).

I.3 Допълнителна информация относно съпроводителните документи за доставката: транспорт, опаковка, маркировка и др. (в случай че е различно от указаното в документацията за участие).

II. Предлагана цена:

II.1 Ценова таблица (по образец);

II.2 Попълнен и парафиран проект на договор (по образец);

II.3 Предложение за изменение и/или допълнение на клаузите на проекта на договор, ако има такава.

ПОДПИС и ПЕЧАТ:

_____ (име и фамилия)

_____ (дата)

_____ (длъжност на управляващия/представяващия участника)

_____ (наименование на участника)

/наименование на участника/

СПЕЦИФИКАЦИЯ

към Оферта за участие в обществена поръчка с обект "Изработване и доставка на резервни части за арматури, съдове и помпи"

Технически изисквания на възложителя						Технически данни и характеристики на стоките, които се предлагат от уч-ка				
№	ID в БД	Наименование	Описание/ чертеж №	м. ед. (бр./ комплект)	Количество	Наименование, техн. описание, хар-ки и свойства на материала, чертеж №	м. ед. (бр./ комплект)	Количество	Стандарт	Забележка
1	2	3	4	5	6	7	8	9	10	11
1		За помпа ЦНСМ 38-132AU3	съгл. ТС							
1.1	53799	Вал	Черт.№ 06.30.ГО.SU.ППР.2201.00.01	бр.	2					
1.2	74680	Тяло лагерно	Черт.№ V-2.126-00-02	бр.	2					
2		за помпа Д 2500-62	съгл. ТС							
2.1	84087	Гайка за закрепване на работно колело-лява	Черт.№ V - 2.1823.00.02	бр.	6					
2.2	84088	Гайка за закрепване на работно колело-дясно	Черт.№ V - 2.1823.00.03	бр.	6					
3		за помпа Д 3200-75	съгл. ТС							
3.1	94351	Гайка секторна	Черт.№ V-2.420.00.01. Забележка: в чертежа са включени следните количества гайки: Гайка M115x2 - 6 бр. Гайка M115x2 LH - 6 бр. Гайка M108x2 - 6 бр. Гайка M108x2 LH - 6 бр.							

Технически изисквания на възложителя						Технически данни и характеристики на стоките, които се предлагат от уч-ка				
№	ID в БД	Наименование	Описание/ чертеж №	м. ед. (бр./ комплект)	Количество	Наименование, техн. описание, хар-ки и свойства на материала, чертеж №	м. ед. (бр. /комплект)	Количество	Стандарт	Забележка
1	2	3	4	5	6	7	8	9	10	11
4		за помпа КсВ 360-160	съгл. ГС							
4.1	97970	Вал	Черт.№ V-2.1461.00.09	бр.	2					
4.2	99597	Шинка М30	Черт.№ 09.35.ГО.РВ.РПР.2750.01, за подгреватели ниско налягане	бр.	30					
4.3	99598	Гайка М30	Черт.№ 09.35.ГО.РВ.РПР.2750.02, за подгреватели ниско налягане	бр.	60					
4.4	99599	Шайба М30	Черт.№ 09.35.ГО.РВ.РПР.2799.00.00, за подгреватели ниско налягане	бр.	60					
4.5	99600	Шинка А М36x210.100.35.Ш.3 ГОСТ 9066-75	Черт.№ 09.30.ОСО.РН.РПР.2763.00.00, за кондензаторчик I степен	бр.	16					
4.6	99601	Гайка А М36.20.Ш	Черт.№ 09.30.ОСО.РН.РПР.2764.00.00, за кондензаторчик I степен	бр.	32					
4.7	99602	Шайба 36.45.Ш.4	Черт.№ 09.30.ОСО.РН.РПР.2765.00.00, за кондензаторчик I степен	бр.	32					
4.8	99603	Шинка А М48x330.100.35.Ш.3 ГОСТ 9066-75	Черт.№ 09.30.ОСО.РН.РПР.2766.00.00, за кондензаторчик II степен	бр.	16					
4.9	99604	Гайка А М48.20.Ш	Черт.№ 09.30.ОСО.РН.РПР.2767.00.00, за кондензаторчик II степен	бр.	32					
4.10	99605	Шайба 48.45.Ш.4	Черт.№ 09.30.ОСО.РН.РПР.2768.00.00, за кондензаторчик II степен	бр.	32					

Технически изисквания на възложителя						Технически данни и характеристики на стоките, които се предлагат от уч-ка				
№	ID в БД	Наименование	Описание/ чертеж №	м. ед. (бр./ комплект)	Количество	Наименование, техн. описание, хар-ки и свойства на материала, чертеж №	м. ед. (бр. /комплект)	Количество	Стандарт	Забележка
1	2	3	4	5	6	7	8	9	10	11
4.11	99606	Шайба горна	Черт.№ 09.35.ГО.РА.РПР.2751.01. за задвижка тип 1117-500-УЗ	бр.	10					
4.12	99607	Шайба долна	Черт.№ 09.35.ГО.РА.РПР.2751.02. за задвижка тип 1117-500-УЗ	бр.	10					
4.13	99608	Гайка корона	Черт.№ 08.30.ГО.РА.РПР.2608.00.01. за задвижка тип 1117-500-УЗ	бр.	20					
4.14	99609	Шпилка за канак на ГПЗ	Черт.№ V-2-424-00-01. за задвижка тип 1117-500-УЗ	бр.	20					

I. Срок на доставка: _____ месеца

II. Гаранционен срок: _____ месеца от доставката

III. Документи-приложения към Техническата оферта:

III.1

....

ПОДПИС и ПЕЧАТ:

_____ (име и фамилия)

_____ (длъжност на управляващия/представяващия участника)

_____ (дата)

/наименование на участника/

ЦЕНОВА ТАБЛИЦА

към Оферта за участие в обществена поръчка с обект "Изработване и доставка на резервни части за арматури, съдове и помпи"

№	ID в БД	Наименование	Техн. описание, хар-ки и свойства на материала, чертеж №	М. ед. (бр./ комплект)	Количество	Ед. Цена	Общо
1	2	3	4	5	6	7	8
1		за помпа ЦНСМ 38-132АУЗ					
1.1	53799	Вал	Черт.№ 06.30 ТО.SU.PHP.2201.00.01				
1.2	74680	Тяло лагерно	Черт.№ V-2.126-00-02				
2		за помпа Д 2500-62					
2.1	84087	Гайка за закрепване на работно колело-лява	Черт.№ V - 2.1823.00.02				
2.2	84088	Гайка за закрепване на работно колело-дясна	Черт.№ V - 2.1823.00.03				
3		за помпа Д 3200-75					
3.1	94351	Гайка секторна	Черт.№ V-2.420.00.01. Забележка: в чертежа са включени следните количества гайки: Гайка M115x2 - 6 бр. Гайка M115x2 LH - 6 бр. Гайка M108x2 - 6 бр. Гайка M108x2 LH - 6 бр.				

1	2	3	4	5	6	7	8
4		за помпа КсВ 360-160					
4.1	97970	Вал	Черт.№ V-2.1461.00.09				
4.2	99597	Шпилка М30	Черт.№ 09.35.ТО.РВ.РПР.2750.01, за подгреватели ниско налягане				
4.3	99598	Гайка М30	Черт.№ 09.35.ТО.РВ.РПР.2750.02, за подгреватели ниско налягане				
4.4	99599	Шайба М30	Черт.№ 09.35.ТО.РВ.РПР.2799.00.00, за подгреватели ниско налягане				
4.5	99600	Шпилка А М36x210.100.35.Ш.3	Черт.№ 09.30.ОСО.РН.РПР.2763.00.00, за кондензаторборчик I степен				
4.6	99601	Гайка А М36.20.Ш	Черт.№ 09.30.ОСО.РН.РПР.2764.00.00, за кондензаторборчик I степен				
4.7	99602	Шайба 36.45.Ш.4	Черт.№ 09.30.ОСО.РН.РПР.2765.00.00, за кондензаторборчик I степен				
4.8	99603	Шпилка А М48x330.100.35.Ш.3	Черт.№ 09.30.ОСО.РН.РПР.2766.00.00, за кондензаторборчик II степен				
4.9	99604	Гайка А М48.20.Ш	Черт.№ 09.30.ОСО.РН.РПР.2767.00.00, за кондензаторборчик II степен				
4.10	99605	Шайба 48.45.Ш.4	Черт.№ 09.30.ОСО.РН.РПР.2768.00.00, за кондензаторборчик II степен				
4.11	99606	Шайба горна	Черт.№ 09.35.ТО.РА.РПР.2751.01, за задвижка тип 1117-500-Э-УЗ				
4.12	99607	Шайба долна	Черт.№ 09.35.ТО.РА.РПР.2751.02, за задвижка тип 1117-500-Э-УЗ				
4.13	99608	Гайка коронна	Черт.№ 08.30.ТО.РА.РПР.2608.00.01, за задвижка тип 1117-500-Э-УЗ				
4.14	99609	Шпилка за капак на ГПЗ	Черт.№ V-2-424-00-01, за задвижка тип 1117-500-Э-УЗ				
ПРЕДЛАГАНА ЦЕНА (без ДДС)							

Словом:

ПОДПИС и ПЕЧАТ:

_____ (име и фамилия)

_____ (длъжност на управляващия/представяващия участника)

_____ (дата)

УКАЗАНИЯ

За подготовка на заявлението и попълване на офертата

1. Общи условия

1.1 Редът и условията, при които ще се определи изпълнител на обществената поръчка са съгласно Закона за обществените поръчки (ЗОП). Процедурата за възлагане на обществената поръчка дава равни възможности за участие на всички кандидати/участници, отговарящи на изискванията на Възложителя.

1.2 При изготвяне на заявлението и офертата всеки кандидат/участник трябва да се придържа точно към обявените от възложителя условия.

1.3 До изтичането на срока за подаване на заявленията или офертите всеки кандидат или участник в процедурата може да промени, допълни или да оттегли заявлението или офертата си.

1.4 Всеки кандидат или участник в процедура за възлагане на обществена поръчка има право да представи само едно заявление и само една оферта.

1.5 Кандидатите/участниците са длъжни да съблюдават сроковете и условията, посочени в обявлението и документацията за участие в процедурата на договаряне с обявление.

1.6 Кандидатите/участниците нямат право да използват документ или информация от документацията за участие в процедурата за цели различни от подготовката на заявлението и офертата, за срока на подготовката им и офертата и до 5 (пет) години след това.

2. Подготовка на заявлението за участие в процедурата

„Кандидат“ е физическо или юридическо лице, което е подало заявление за участие в процедура на договаряне с обявление, както и техни обединения.

2.1 Всеки кандидат, който е закупил документация за участие в процедурата може да подаде заявление за участие в предварителния подбор в срока посочен в т.IV.3.4) от обявлението.

2.2 Заявлението за участие в предварителния подбор трябва да съдържа:

2.2.1 **Списък на документите**, съдържащи се в заявлението, подписан от лице с представителни функции. Документът се представя в оригинал.

2.2.2 **Документ за регистрация на кандидата или единен идентификационен код, съгласно чл. 23 от Закона за търговския регистър**. Документът се представя заверен с гриф "Вярно с оригинала", подпис от лице с представителни функции и свеж печат.

2.2.3 Когато не е представен ЕИК съгласно чл. 23 от Закона за търговския регистър, кандидатите - юридически лица или еднолични търговци, прилагат към своите заявления за участие и **удостоверения за актуално състояние**. Чуждестранните юридически лица прилагат еквивалентен документ на съдебен или административен орган от държавата, в която са установени. Документът следва да е с дата на издаване, предшестваща отварянето на заявлението, не по-късно от 3 месеца. Документът се представя в оригинал или заверено копие с гриф "Вярно с оригинала", подпис от лице с представителни функции и свеж печат.

2.2.4 **Декларация за отсъствие на обстоятелствата по чл. 47, ал. 1 от ЗОП**. Декларацията се подписва задължително от лице с представителни функции. Документът се изготвя по приложения образец на декларация в настоящата документация и се представя в оригинал.

2.2.4.1 Кандидатите са длъжни да уведомяват възложителя за всички настъпили промени в обстоятелствата по чл. 47, ал. 1 ЗОП в деня, следващ настъпването им.

2.2.5 **Декларация за отсъствие на обстоятелствата по чл.47, ал.2 от ЗОП**, посочени от възложителя в обявлението за обществена поръчка. Декларацията се подписва задължително от лице с представителни функции. Документът се изготвя по приложения образец на декларация в настоящата документация и се представя в оригинал.

2.2.5.1 Кандидатите са длъжни да уведомяват възложителя за всички настъпили промени в обстоятелствата по чл. 47, ал. 2 ЗОП в деня, следващ настъпването им.

2.2.6 **Декларация за отсъствие на обстоятелствата по чл.47, ал.5 от ЗОП**. Декларацията се подписва задължително от лице с представителни функции. Документът се

изготвя по приложения образец на декларация в настоящата документация и се представя в оригинал.

2.2.6.1 Кандидатите са длъжни да уведомяват възложителя за всички настъпили промени в обстоятелствата по чл. 47, ал. 5 ЗОП в деня, следващ настъпването им.

2.2.7 Доказателства за икономическото и финансовото състояние по чл. 50 от ЗОП, посочени от възложителя в Обявлението за обществената поръчка.

2.2.7.1 За доказване на икономическото и финансовото състояние на кандидатите Възложителят изисква следните документи:

2.2.7.1.1 Справка-декларация с информация за общия оборот, и за оборота реализиран от същите или аналогични стоки и услуги, които обороти да са реализирани за последните три години в зависимост от датата, на която кандидатът е учреден или е започнал дейността си. Документите се подписват задължително от лице с представителни функции и се представят в оригинал.

2.2.8 Доказателства за техническите възможности и/или квалификация по чл.51 от ЗОП, посочени от възложителя в Обявлението за обществена поръчка.

2.2.8.1 За доказване на техническите възможности и/или квалификация на кандидатите Възложителят изисква следните документи:

2.2.8.1.1 Списък на основните договори за изработка и доставка със същия или аналогичен предмет, които са изпълнени през последните три години, включително предмет, възложител, дата и период на изпълнение, кратка информация поясняваща предмета. Към списъка да са приложени три препоръки за добро изпълнение, отнасящи се към договори за възлагане на изработка на резервни части, същите или подобни на включеното в спецификацията към документацията за участие в тази обществена поръчка. Приложените препоръки трябва да са към договори, описани в представения списък. Документът се подписва задължително от лице с представителни функции и се представя в оригинал.

2.2.8.1.2 Декларация за техническото оборудване, с което разполага кандидата за изпълнение на обществената поръчка. Документът се подписва задължително от лице с представителни функции и се представя в оригинал.

2.2.8.1.3 Описание на техническото оборудване за осигуряване на качеството и оборудване за изпитване и изследване, с които ще се осигурява контрол на качеството на изпълнение. Документът се подписва задължително от лице с представителни функции и се представя в оригинал.

2.2.9 Декларация за използване или неизползване на подизпълнители при изпълнението на поръчката. При участие на подизпълнители, в декларацията се посочва подизпълнителите, процентът от общата стойност и конкретната част от предмета на обществената поръчка, която ще бъде изпълнена от всеки подизпълнител. Декларацията се подписва задължително от лице с представителни функции и се представя в оригинал.

2.2.10 Декларация от подизпълнителя за съгласие да участват като такъв при изпълнението на обществената поръчка с обект: "....." (наименованието дадено от възложителя). Декларацията се подписва задължително от лице с представителни функции и се представя в оригинал.

2.2.10.1 Документите, описани в точки от 2.2.1 до 2.2.8 вкл., се представят за всеки от подизпълнителите, посочени в декларацията по т. 2.2.9.

2.2.10.2 Когато кандидат в процедурата е обединение, което не е юридическо лице, тогава документите, описани в точки от 2.2.1 до 2.2.8 вкл., се представят от всяко физическо или юридическо лице, включено в обединението.

2.2.11 Документ за гаранция за участие. Кандидатът представя гаранция за участие в размера, указан в т. III.1.1) от обявлението, в една от следните форми:

2.2.11.1 парична сума, внесена по левова сметка IBAN BG31 KОРP92201000224001, банка Корпоративна търговска банка АД, София ЦУ-офис Козлодуй, BIC KОРPBGSF, титуляр "АЕЦ Козлодуй" ЕАД, или в брой в касата на "АЕЦ Козлодуй" ЕАД, за процедура на договаряне с обявление с обект: "Изработка и доставка на резервни части за арматури, съдове и помпи". Документът се представя в оригинал или заверено копие с гриф "Вярно с оригинала", подпис от лице с представителни функции и свеж печат.

2.2.11.2 банкова гаранция (неотменима) със срок на валидност 120 дни. Документът се изготвя по приложения образец на банкова гаранция в настоящата документация и се представя в оригинал.

2.2.12 **Декларация за подаване на оферта.** Документът се изготвя по приложения образец на декларация в настоящата документация и се представя в оригинал.

2.2.13 **Информационен лист.** Документът се изготвя по приложения към настоящата документация образец и се представя в оригинал.

2.3 Изисквания за представяне на заявлението.

2.3.1 Когато кандидатът в процедура е чуждестранно физическо или юридическо лице, както и техни обединения, заявлението се подава на български език. Документът по т.2.2.2 се представя в легализиран превод, а останалите документи, които са на чужд език се представят и в превод.

2.3.2 Когато кандидатът в процедурата е обединение, което не е юридическо лице, тогава документите се представят за всяко физическо или юридическо лице, включено в обединението.

2.3.3 Желателно е заявлението да бъде поставено в папка и подредено по реда, посочен в т.2.2 от настоящите указания.

2.3.4 Заявлението се представя в запечатан непрозрачен плик от кандидата или от упълномощен от него представител, лично или по пощата, с препоръчано писмо с обратна разписка или чрез куриерска служба. Върху плика кандидатът посочва адрес за кореспонденция, телефон и по възможност факс и електронен адрес. На плика се записва **“Заявление за участие в процедура на договаряне с обявление с обект:**” (наименованието дадено от възложителя)

2.3.5 Заявлението се изпраща на адрес: 3321 гр. Козлодуй обл. Враца, “АЕЦ Козлодуй” ЕАД, Централно деловодство (ОП).

2.3.6 При приемане на заявлението върху плика се отбелязват поредния номер, датата и часа на получаването и посочените данни се записват във входящ регистър, за което на приносителя се издава документ.

2.3.7 Възложителят не приема заявления съобщени по телефона или изпратени по факс или по електронен път.

2.3.8 Когато в срока за подаване на заявления за участие при процедура на договаряне с обявление не постъпят заявления, възложителят може да го удължи най-много с 30 дни.

2.3.9 При предварителния подбор възложителят няма право да изисква и кандидатът няма право да представя оферта.

2.3.10 Възложителят изпраща писмени покани за участие в договарянето на всички определени при предварителния подбор кандидати.

3. Подготовка на офертата за участие в процедурата

„Участник” е физическо или юридическо лице, или тяхно обединение, което е представило оферта.

3.1 Оферта за участие в процедура на договаряне с обявление подава кандидат, който е получил писмена Покана от Възложителя.

3.2 Участникът представя офертата си в срок, посочен в Поканата за участие в договарянето.

3.3 Офертата се изготвя по образца, приложен към документацията за участие в процедурата. Условието в образците от документацията за участие са задължителни за участниците и не могат да бъдат променяни от тях.

3.4 Офертата се представя в писмен вид на хартия.

3.5 Всички разходи по изготвяне и подаване на офертите са за сметка на кандидатите.

4. Съдържание на офертата и изисквания за оформянето и

4.1 Офертата на Участника съдържа Оферта (образец), Техническа оферта и Предлагана цена.

4.1.1 Техническата оферта, трябва:

4.1.1.1 да съдържа необходимата информация и да отговаря на изискванията на възложителя в Техническата спецификация към документацията за участие:

4.1.1.2 да съдържа спецификация на стоката, изготвена съгласно т.1.1 от образеца на оферта, приложен към документацията за участие.

4.1.1.3 да съдържа документите и да включва информацията, указани в образеца на оферта.

4.1.2. Предлагана цена, която трябва

4.1.2.1 да бъде изготвена съгласно приложения образец по т. II.1 от образеца на оферта.

4.1.2.2 да съдържа единични цени за всяка позиция, общи за позицията и обща предлагана цена (без ДДС). Общата предлагана цена е обща цена за изпълнение на поръчката и трябва да включва всички разходи на участника за извършване на доставка до склад на възложителя, опаковка, транспортни разходи, такси и други дължими суми.

4.1.3 Посочените в офертата цени подлежат на договаряне в хода на преговорите, като договорените окончателни цени не подлежат на промяна; те се фиксират със сключването на договор и остават в сила през време на изпълнението на договора.

4.1.4 Допуснати в офертата технически грешки и пропуски в определянето на цената са единствено за сметка на участника.

4.1.5 При несъответствие между единична и обща цена, ще се взема предвид единичната. При несъответствие между цифровата и изписаната словом цена, ще се взема предвид изписаната словом.

4.1.6 Участникът задължително предлага начин на плащане в съответствие с проекта на договор, приложен към настоящата документация.

4.1.7 Участникът попълва и парафира проекта на договор, приложен в документацията за участие в процедурата. В случай на несъгласие с някои от клаузите му, той прилага и Предложение за изменение и/или допълнение на клаузите на проекта на договор.

4.2 Офертата и всички документи, които са част от нея, следва да бъдат представени в оригинал или да са заверени, когато са ксерокопия, с гриф "вярно с оригинала", подпис на лицето представляващо участника и свеж печат.

4.3 Документите и данните в офертата се подписват само от лица с представителни функции, назовани в съдебната регистрация или удостоверението за актуално състояние и/или упълномощени за това лица, за което се изисква представяне на нотариално заверено пълномощно за изпълнение на такива функции.

4.4 Всички документи, свързани с офертата следва да са на български език или да са придружени с превод на български език.

4.5 В офертата и приложените документи не се допускат никакви вписвания между редовете, изтривания или корекции, освен ако са заверени с подписа на лицето представляващо участника и свеж печат.

4.6 Желателно е техническата оферта и предлаганата цена да бъдат поставени в папки.

5. Окомплектоване и подаване на офертата

5.1 Офертата се представя в запечатан непрозрачен плик, от участника или от упълномощен от него представител лично или по пощата с препоръчано писмо с обратна разписка (респ. чрез куриерска служба). Върху плика се посочва наименование на участника, адрес за кореспонденция, телефон и по възможност факс и електронен адрес. **Пликът се надписва "Оферта за участие в процедура на договаряне с обявление с обект:....."** (наименованието дадено от възложителя).

5.2 **Предлаганата цена се представя в отделно запечатан, непрозрачен плик с надпис "Предлагана цена", поставен в плика с офертата.**

5.3 Офертата се изпраща на адрес: 3321 гр. Козлодуй обл. Враца, "АЕЦ Козлодуй" ЕАД – Централно деловодство (ОП).

5.4 Участникът е длъжен да осигури получаването на офертата на указаното място и в изисквания срок. Разходите за подаване на офертата са за негова сметка. Рискът от забава или загубване на офертата е за участника.

5.5 Възложителят не се ангажира да съдейства за пристигането на офертата на адреса и в срока, определен от него.

5.6 При приемане на офертата върху плика се отбелязват поредният номер, датата и часът на получаването и посочените данни се записват във входящ регистър, за което на приносителя се издава документ.

5.7 Възложителят не приема за участие в процедурата и връща незабавно на участниците оферти, които са представени след изтичане на крайния срок или са представени в незапечатан плик или плик с нарушена цялост.

6. За всички неуредени въпроси се прилагат разпоредбите на Закона за обществените поръчки и Правилника за прилагането му.

ДОГОВОР

№ _____

Днес, _____ год., в гр. Козлодуй, между:

“АЕЦ Козлодуй” ЕАД, гр.Козлодуй, вписано в търговския регистър към Агенция по вписванията с ЕИК 106513772, представлявано от Димитър Костадинов Ангелов – Изпълнителен Директор, наричано по-нататък в Договора **ВЪЗЛОЖИТЕЛ**, от една страна, и

“.....”, гр. вписано в търговския регистър към Агенция по вписванията с ЕИК представлявано от – Управител, наричано по-нататък в Договора **ИЗПЪЛНИТЕЛ**, от друга страна и на основание чл. 41 и следващите от Закона за обществените поръчки и във връзка с Решение №АД...../..... г. на Изпълнителния директор на “АЕЦ Козлодуй” ЕАД за класиране на офертите и определяне на изпълнител на обществената поръчка с обект: “Изработване и доставка на резервни части за арматури, съдове и помпи” се сключи настоящият Договор за следното:

1. ПРЕДМЕТ НА ДОГОВОРА

1.1 **ВЪЗЛОЖИТЕЛЯТ** възлага и заплаща, а **ИЗПЪЛНИТЕЛЯТ** приема да извърши изработване и доставка на резервни части за арматури, съдове и помпи, съгласно Приложение № 2 - Техническа спецификация №2010.30.ТО.00.ТСП.4 и чертежи, Приложение № 3 - Спецификация и Техническа оферта, Приложение № 4 – Ценова таблица, неразделни части от настоящия договор.

2. ЦЕНА И НАЧИН НА ПЛАЩАНЕ

2.1 Цената за изпълнение на предмета по т.1.1 от настоящия договор е в размер лева без ДДС (словом), при условие на доставка DDP АЕЦ Козлодуй, съгласно INCOTERMS '2000.

2.2 Цената по т. 2.1 е окончателна и валидна до пълното изпълнение на договора и не подлежи на промяна.

2.3 **ВЪЗЛОЖИТЕЛЯТ** заплаща цената по т.2.1, след извършване на доставката и представяне на съпроводителните документи за стоката, в срок до 15 (петнадесет) работни дни от датата на приемане на доставката, срещу представени оригинална фактура, приемно-предавателен протокол и протокол за извършен входящ контрол без забележки.

2.4 Плащането по настоящия договор ще бъде извършено чрез банков превод в полза на **ИЗПЪЛНИТЕЛЯ**, по следните банкови реквизити:

Сметка в лева: IBAN

Банка: BIC:

3. СРОК ЗА ИЗПЪЛНЕНИЕ

3.1 Доставката на изработените муфи, предмет на настоящия договор ще бъде извършена в срок до (словом:) календарни дни, считано от датата на сключване на този договор.

3.2 **ИЗПЪЛНИТЕЛЯТ** има право на предсрочно изпълнение на предмета на договора, при което стойността му ще остане непроменена.

4. ПРЕДАВАНЕ НА СТОКАТА.

ПРЕМИНАВАНЕ НА СОБСТВЕНОСТТА И РИСКА. ТРАНСПОРТИРАНЕ

4.1 При предаване на стоката страните подписват приемно - предавателен протокол, който ги обвързва относно факта на предаването и отсъствието на явни недостатъци.

4.2 Собствеността и рискът от погиването и повреждането на стоката преминават върху **ВЪЗЛОЖИТЕЛЯ** в момента на подписването на приемно - предавателния протокол.

4.3 **ИЗПЪЛНИТЕЛЯТ** транспортира стоката до склад “АЕЦ Козлодуй” ЕАД на свои разходи и собствен риск.

4.4 За дата на доставка се счита датата на подписване на приемно-предавателния протокол, а за дата на приемане на доставката от **ВЪЗЛОЖИТЕЛЯ** се счита датата на протокол за входящ контрол без забележки.

5. ОПАКОВКА, МАРКИРОВКА И СЪПРОВОДИТЕЛНА ДОКУМЕНТАЦИЯ

5.1 Известие за готовност за експедиране трябва да бъде изпратено до "АЕЦ Козлодуй" ЕАД, най-малко 3 (три) работни дни преди датата на експедиция на стоката, на факс 0973/72047. Известието съдържа: договор №, дата, наименование на стоката, спецификация, на доставката, описание за: опаковка, количество, размери и тегло (бруто/нето), вид и регистрационен номер на транспортното средство, и номер на транспортния документ, ориентировъчна дата и час на пристигане в "АЕЦ Козлодуй" ЕАД.

5.2 Стоката трябва да бъде доставена в оригинална опаковка на завода-производител, която отговаря на техническите условия за такъв вид стока при производителя и на съответния стандарт в страната-производител. Опаковката трябва да гарантира целостта и запазването на резервните части, по време на транспортиране и товаро-ратоварни дейности.

5.3 Всяка опаковка трябва да носи съответните обозначения, стандартна и специфична маркировка на производителя относно транспортиране, товароразтоварни операции, консервация и съхранение, както и информация за наименование на стоката, тип, чертеж, тегло бруто/нето, завод-производител, получател, номер на договор.

5.4 Съпроводителната документация за експедираната стока трябва да съдържа оригинална фактура и:

Опаковъчен лист

Спецификация, към фактурата

Техническа документация, която включва следното:

сертификати за материала;

сертификат за съответствие на готовите изделия с изискванията на чертежите;

протокол от заводски изпитания след обработка (твърдост и химичен анализ);

протоколи от геометрични измервания в заводски условия.

6. КАЧЕСТВО, ГАРАНЦИИ И РЕКЛАМАЦИИ

6.1 Изработените резервни части трябва да отговарят на техническите параметри зададени в чертежите от Техническата спецификация - Приложение № 2. **ИЗПЪЛНИТЕЛЯТ** носи отговорност за качеството на материала за изработката и гарантира качеството на изработка и декларирания жизнен цикъл на готовите изделия. Качеството на материала за изработка и качеството на готовите изделия, предмет на договора, трябва да бъдат удостоверени със сертификати за съответствие/качество и протоколи от изискваните заводски изпитания и измервания, които се представят при доставката.

6.2 На доставената стока, предмет на настоящия договор, ще бъде извършен входящ контрол от **ВЪЗЛОЖИТЕЛЯ** в присъствието на **ИЗПЪЛНИТЕЛЯ** или упълномощено от него лице, при който се проверяват отсъствието на явни недостатъци, комплектността на доставката и наличието на всички необходими документи. При констатиране на видими дефекти или несъответствия на стоката със сертификати и протоколи за съответствие, **ВЪЗЛОЖИТЕЛЯТ** не приема стоката.

6.3 На доставената стока ще бъде извършен и специализиран входящ контрол, съгласно изискването в Приложение №2–Техническа спецификация от настоящия договор.

6.4 **ИЗПЪЛНИТЕЛЯТ** поема гаранционно задължение за качеството на материала и качеството на изработка на готовите резервни части в рамките на гаранционен срок от (словом:.....) месеца, считано от датата на доставката.

6.5 Ако в рамките на гаранционния срок по т.6.4 се установят отклонения в качеството, **ИЗПЪЛНИТЕЛЯТ** ги отстранява със свои сили и за своя сметка, като изработва и доставя нова стока от същия вид, за замяна на некачествената стока. Доставката в този случай трябва да се извърши в срок от (словом:) дни от датата на рекламационния акт на **ВЪЗЛОЖИТЕЛЯ**.

6.6 Върху новодоставената съгласно горната точка стока се установява нов гаранционен срок, равен на този по т. 6.4. от този договор. Новодоставената стока трябва да отговаря на всички изисквания относно качеството на материала и качеството на готовото изделие, указани в този договор.

6.7 Рекламации по качеството в рамките на гаранционния срок по т.6.4.. могат да бъдат предявявани в срок от 30 (тридесет) дни от установяването на отклонения в качеството. В случай, че установяването на отклонението в качеството бъде извършено в последния ден от гаранционния период, то рекламацията трябва да бъде удовлетворена в срок до 30 (тридесет) дни.

6.8 Рекламациите се оформят в писмен вид и трябва да съдържат описание на установените отклонения в качеството, както и всички изисквания на **ВЪЗЛОЖИТЕЛЯ**, след удовлетворяване на които рекламацията се счита за уредена.

7. ЗАКЛЮЧИТЕЛНИ РАЗПОРЕДБИ

7.1 Договорът влиза в сила от момента на двустранното му подписване.

7.2 Неразделна част от настоящия договор са следните приложения:

Приложение №1 - Общи условия на договора:

Приложение №2– Техническа спецификация №2010.30 ТО.00.ТСП.4 и чертежи:

Приложение №3–Спецификация на **ИЗПЪЛНИТЕЛЯ**:

Приложение №4 - Ценова таблица на **ИЗПЪЛНИТЕЛЯ**.

7.3 Отговорно лице по изпълнението на настоящия договор от страна на **ВЪЗЛОЖИТЕЛЯ** е тел.: 0973 7.....

7.4 Отговорно лице по изпълнението на настоящия договор от страна на **ИЗПЪЛНИТЕЛЯ** е тел.:

7.5 Настоящият договор е подписан в два еднообразни екземпляра - по един за всяка от страните.

8. ЮРИДИЧЕСКИ АДРЕСИ

.....
адрес:

.....
Тел. [факс]:/..... [...../.....]

ЕИК:

ИН по ЗДДС: BG

“АЕЦ Козлодуй” ЕАД

3321 гр. Козлодуй

България

Тел. [факс]: 0973/73530 [0973/76027]

ЕИК: 106513772

ИН по ЗДДС: BG 106513772

ИЗПЪЛНИТЕЛ:

УПРАВИТЕЛ

.....

ВЪЗЛОЖИТЕЛ:

ИЗПЪЛНИТЕЛЕН ДИРЕКТОР

ДИМИТЪР АНГЕЛОВ

ОБЩИ УСЛОВИЯ НА ДОГОВОРА

1.	РЕД ЗА ПРИЛАГАНЕ НА ОБЩИТЕ УСЛОВИЯ ПО ДОГОВОР	2
2.	ГАРАНЦИЯ ЗА ИЗПЪЛНЕНИЕ.....	2
3.	ПРАВА И ЗАДЪЛЖЕНИЯ ПО ДОГОВОРА	2
4.	ПОДИЗПЪЛНИТЕЛИ.....	2
5.	ОБЕДИНЕНИЯ.....	2
6.	ДАНЪЦИ И ТАКСИ ЗА ЧУЖДЕСТРАННИ ИЗПЪЛНИТЕЛИ.....	3
7.	ВХОДНИ ДАННИ И ИНФОРМАЦИЯ ПО ДОГОВОРА	3
8.	УПРАВЛЕНИЕ НА КАЧЕСТВОТО.....	3
9.	ФИЗИЧЕСКА ЗАЩИТА, СИГУРНОСТ И ДОСТЪП ДО ЗАЩИТЕНАТА ЗОНА....	3
10.	ЯДРЕНАТА БЕЗОПАСНОСТ И РАДИАЦИОННА ЗАЩИТА.....	4
11.	БЕЗОПАСНОСТ НА ТРУДА И ЗДРАВΟΣЛОВНИ УСЛОВИЯ НА ТРУД.....	5
12.	ПОЖАРНА БЕЗОПАСНОСТ	6
13.	ОДИТИ, ИНСПЕКЦИИ И ПРОВЕРКИ	6
14.	ОПАЗВАНЕ НА ОКОЛНАТА СРЕДА.....	7
15.	СРОК ЗА ИЗПЪЛНЕНИЕ	7
16.	НЕУСТОЙКИ	7
17.	ПРЕКРАТЯВАНЕ И РАЗВАЛЯНЕ НА ДОГОВОРА	7
18.	НЕПРЕОДОЛИМА СИЛА	8
19.	РЕД ЗА РЕШАВАНЕ НА СПОРОВЕТЕ.....	8
20.	ОТГОВОРНО ЛИЦЕ ОТ СТРАНА НА ВЪЗЛОЖИТЕЛЯ	8
21.	ОТГОВОРНО ЛИЦЕ ОТ СТРАНА НА ИЗПЪЛНИТЕЛЯ.....	8
22.	КОМУНИКАЦИЯ МЕЖДУ СТРАНИТЕ	8
23.	ЕЗИК НА ДОГОВОРА	9
24.	ПРОМЕНИ В ДОГОВОРА	9

1. РЕД ЗА ПРИЛАГАНЕ НА ОБЩИТЕ УСЛОВИЯ ПО ДОГОВОР

1.1. Общите условия към договора се прилагат за всички договори сключвани от "АЕЦ Козлодуй" ЕАД като **ВЪЗЛОЖИТЕЛ**.

1.2. Общите условия са неразделна част от договора и не могат да се разглеждат самостоятелно.

1.3. Клаузите, съдържащи се в общите условия по договора, които нямат отношение към предмета на основния договор се считат за неприложими.

1.4. Редът за работата на външни организации на площадката на "АЕЦ Козлодуй" ЕАД е съгласно действащата писмена инструкция ДБК.КД.ИН.028 "Инструкция по качество. Работа на външни организации при сключен договор".

2. ГАРАНЦИЯ ЗА ИЗПЪЛНЕНИЕ

2.1. **ИЗПЪЛНИТЕЛЯТ** следва да представи при подписване на договора гаранция за изпълнение на договора в размер на 5 % от стойността му - парична сума или неотменима, безусловно платима банкова гаранция със срок на валидност 30 дни по-дълъг от този на договора, която се освобождава не по-късно от 15 работни дни след ефективно изпълнение на предмета на договора, за което **ИЗПЪЛНИТЕЛЯТ** изпраща писмо до **ВЪЗЛОЖИТЕЛЯ** с актуални банкови реквизити.

2.2. Гаранцията за изпълнение се задържа от **ВЪЗЛОЖИТЕЛЯ** при неизпълнение на задълженията, поети от **ИЗПЪЛНИТЕЛЯ** по този договор.

2.3. **ВЪЗЛОЖИТЕЛЯТ** не дължи лихви за периода през който средствата по т. 2.1. от договора законно са престояли при него.

3. ПРАВА И ЗАДЪЛЖЕНИЯ ПО ДОГОВОРА

3.1. Правата и задълженията на страните са регламентирани в договора.

3.2. **ИЗПЪЛНИТЕЛЯТ** няма право да прехвърля своите задължения по договора или част от тях на трета страна.

4. ПОДИЗПЪЛНИТЕЛИ

4.1. **ИЗПЪЛНИТЕЛЯТ** е длъжен да ползва за подизпълнители само декларираните от него в офертата си.

4.2. **ИЗПЪЛНИТЕЛЯТ** е изцяло и единствено отговорен пред **ВЪЗЛОЖИТЕЛЯ** за изпълнението на договора, включително и за действията на подизпълнителите. **ИЗПЪЛНИТЕЛЯТ** отговаря за действията на подизпълнителите като за свои действия.

4.3. **ИЗПЪЛНИТЕЛЯТ** носи отговорност за контрол на качеството на работата и спазване на изискванията за безопасна работа на персонала на подизпълнителите си.

4.4. **ИЗПЪЛНИТЕЛЯТ** се задължава да определи компетентни длъжностни лица, които да извършват контрол на работата на подизпълнителите.

4.5. Всички условия към изпълнение на договора определени към **ИЗПЪЛНИТЕЛЯ** важат в пълна сила за неговите подизпълнители. Отговорност за осигуряване на това условие от договора носи **ИЗПЪЛНИТЕЛЯ**.

4.6. Комуникацията между **ВЪЗЛОЖИТЕЛЯ** и Подизпълнителите по договора се осъществява само чрез **ИЗПЪЛНИТЕЛЯ**.

4.7. **ВЪЗЛОЖИТЕЛЯТ** има право да прави инспекции и проверки на работата на площадката и одити на подизпълнители, по реда по който същите се извършват за **ИЗПЪЛНИТЕЛЯ**.

5. ОБЕДИНЕНИЯ

5.1. В случаите, когато **ИЗПЪЛНИТЕЛЯТ** е обединение, всички участници са солидарно отговорни за изпълнението на задълженията по договора.

5.2. Всяко изменение в структурата и участниците в обединението ще се счита за неизпълнение на задълженията на **ИЗПЪЛНИТЕЛЯ**.

6. ДАНЪЦИ И ТАКСИ ЗА ЧУЖДЕСТРАННИ ИЗПЪЛНИТЕЛИ

6.1. Ако **ИЗПЪЛНИТЕЛЯТ** е чуждестранно лице и при изпълнението на Договора е извършвал дейности (услуги) за **ВЪЗЛОЖИТЕЛЯ** на територията на РБългария, които дейности **ВЪЗЛОЖИТЕЛЯ** е задължен да заплати, то от всяко дължимо плащане **ВЪЗЛОЖИТЕЛЯ** удържа 10% данък при източника.

6.2. За размера на удържаната сума **ВЪЗЛОЖИТЕЛЯТ** предава на **ИЗПЪЛНИТЕЛЯ** официален документ от съответната данъчна служба в РБългария. Размерът на удържаната сума може да бъде намален в последствие, при условие че РБългария има сключена двустранна спогодба за избягване на двойното данъчно облагане с държавата по регистрация на **ИЗПЪЛНИТЕЛЯ** и същия представи изискуемите документи за прилагане на спогодбата.

7. ВХОДНИ ДАННИ И ИНФОРМАЦИЯ ПО ДОГОВОРА

7.1. **ВЪЗЛОЖИТЕЛЯТ** е длъжен да представи на **ИЗПЪЛНИТЕЛЯ** необходимите входни данни за изпълнение на дейностите по договора.

7.2. Входни данни могат да бъдат съществуващи документи и данни в "АЕЦ Козлодуй" и се предават във вида, в който са налични. За всеки предаден пакет входни данни се изготвя и двустранно се подписва Приемно-предавателен протокол.

7.3. **ВЪЗЛОЖИТЕЛЯТ** има право да предава необходимите входни данни на хартиен носител.

7.4. **ИЗПЪЛНИТЕЛЯТ** няма право, без предварителното писмено съгласие на **ВЪЗЛОЖИТЕЛЯ**, да използва документ или информация за цели различни от изпълнението на договора за срока на действие на този договор и до 5 (пет) години след приключването му.

7.5. **ИЗПЪЛНИТЕЛЯТ** се задължава да не предоставя на трети физически или юридически лица информацията по т.7.4.

8. УПРАВЛЕНИЕ НА КАЧЕСТВОТО

8.1. **ИЗПЪЛНИТЕЛЯТ** е длъжен да изпълни възложената му дейност в съответствие с изискванията на собствената си система по качество с отчитане изискванията на **ВЪЗЛОЖИТЕЛЯ**.

8.2. Когато **ИЗПЪЛНИТЕЛЯТ** не притежава сертифицирана система по качество, той разработва Програма или План за осигуряване на качеството, по образец на "АЕЦ Козлодуй" ЕАД.

8.3. Ако в Техническото задание се изисква Програма за осигуряване на качеството за изпълнение на дейността по договора, в срок от 20 работни дни след сключването на договора **ИЗПЪЛНИТЕЛЯТ** разработва програма, по указания на "АЕЦ Козлодуй" ЕАД.

8.4. Всички документи, собственост на **ИЗПЪЛНИТЕЛЯ**, които са цитирани в Програмата или Плана за осигуряване на качеството, могат да бъдат изискани при необходимост от **ВЪЗЛОЖИТЕЛЯ** за преглед и оценка, с оглед идентифициране на методиката и/или технологията, по която ще се извършват дейности.

8.5. Несъответствията по доставките и дейностите, предмет на договора се регистрират, идентифицират и управляват по реда за контрол на несъответствията, определен от "АЕЦ Козлодуй" ЕАД.

8.6. Програмите за осигуряване на качеството и Плановете за контрол на качеството се изготвят, съгласуват от упълномощен персонал на "АЕЦ Козлодуй" ЕАД, утвърждават и разпространяват преди стартиране на дейностите, включени в тях.

8.7. Програмата за осигуряване на качеството на **ИЗПЪЛНИТЕЛЯ** е неразделна част от договора.

9. ФИЗИЧЕСКА ЗАЩИТА, СИГУРНОСТ И ДОСТЪП ДО ЗАЩИТЕНАТА ЗОНА

9.1. **ВЪЗЛОЖИТЕЛЯТ** се задължава да осигури достъп на персонал на **ИЗПЪЛНИТЕЛЯ** при изпълнението на задълженията им по настоящия договор, съгласно Инstrukция за пропускателен режим в "АЕЦ Козлодуй" ЕАД № УС.ФЗ.ИН 015.

9.2. **ИЗПЪЛНИТЕЛЯТ** трябва да изготви и предаде на **ВЪЗЛОЖИТЕЛЯ** необходимата документация за достъп на персонала по изпълнение на договора до защитената зона на "АЕЦ Козлодуй" ЕАД, съгласно ДБК.КД.ИН.028.

9.3. При неизпълнение на предходната точка от договора ще бъде отказан достъп на персонала на **ИЗПЪЛНИТЕЛЯ** в защитената зона на "АЕЦ Козлодуй" ЕАД.

9.4. Когато за изпълнение на задълженията по този договор **ИЗПЪЛНИТЕЛЯТ** ще използва транспортни средства, той се задължава при въвеждането им в защитената зона на "АЕЦ Козлодуй" ЕАД да представя Протокол за извършена проверка на конкретното МПС, с изричен запис в него, че то няма да бъде пряко или косвено източник на неправомерни действия, съгласно Наредба за осигуряване на физическата защита на ядрените съоръжения, ядрения материал и радиоактивните вещества. Приета с ПМС № 224 от 25.08.2004 г., обн., ДВ. бр. 77 от 3.09.2004 г.

9.5. Протокол за извършената проверка се оформя за всяко МПС, при всеки отделен случай и се подписва от Ръководителя или упълномощено за това длъжностно лице на **ИЗПЪЛНИТЕЛЯ** и водача на транспортното средство.

9.6. При неизпълнение на предходната точка от договора ще бъде отказан достъп на транспортните средства на **ИЗПЪЛНИТЕЛЯ** в защитената зона на АЕЦ Козлодуй" ЕАД.

9.7. **ИЗПЪЛНИТЕЛЯТ** се задължава да обезпечи преминаване проверка за надеждност на персонала, който ще работи на площадката на "АЕЦ Козлодуй" ЕАД, съгласно чл.45, ал.1, т.2 от Правилника за прилагане на закона за МВР.

10. ЯДРЕНАТА БЕЗОПАСНОСТ И РАДИАЦИОННА ЗАЩИТА

10.1. За договори, които включват дейности, доставки или услуги, които имат отношение към ядрената безопасност, аварийна готовност и/или радиационната защита се изисква от **ИЗПЪЛНИТЕЛЯ** да представи необходимите документи за проверка от Дирекция "Б и К" на "АЕЦ Козлодуй" ЕАД в обем и срок, съгласно ДБК.КД.ИН.028.

10.2. Договори, които имат отношение към ядрената безопасност, аварийна готовност и/или радиационната защита влизат в сила от момента на двустранното им подписване, а изпълнението на предмета на договора започва от датата на утвърждаване на Протокол за проверка на документите от Дирекция "Б и К" на "АЕЦ Козлодуй" ЕАД. Сроковете, определени в договора, започват да се отчитат от датата на уведомяване на **ИЗПЪЛНИТЕЛЯ** за утвърдения протокол за проверка на документите.

10.3. В случаите, когато дейността, предмет на конкретен договор с външна организация е свързана с реализацията на техническо решение, за което се изисква разрешение съгласно ЗБИЯЕ, изпълнението на дейностите по договора започва след издаване на разрешение за техническото решение от АЯР. В случай, че АЯР изиска допълнителни документи, **ИЗПЪЛНИТЕЛЯТ** е длъжен да ги представи в посочените срокове.

10.4. Дейностите по оборудване, имащо отношение към безопасността се извършват спрямо писмени процедури, технологии и методологии.

10.5. **ИЗПЪЛНИТЕЛЯТ** се задължава да обезпечи запознаване на персонала, който ще работи на площадката на "АЕЦ Козлодуй" ЕАД, с общите изисквания за действия при авария в АЕЦ, да спазва процедурите при ликвидация на авария.

10.6. Персоналът на **ИЗПЪЛНИТЕЛЯ** и неговите подизпълнители, включително чуждестранни фирми, които изпълняват дейности в зоните със строг режим на площадката на "АЕЦ Козлодуй" ЕАД са длъжни да спазват изискванията на:

- "Инструкция по радиационна защита", идент. № ЕИ.РБид-18;

- "Инструкция по радиационна защита на V и VI блок", идент. № 30.ОБ.00.РЪ.01;

- "Инструкция по радиационна защита в ХОГ на "АЕЦ Козлодуй" ЕАД", идент. № ХОГ.ИР3.01;

- "Инструкция по качество. Работа на външни организации при сключен договор", идент. № ДБК.КД.ИН.028;

10.7. **ИЗПЪЛНИТЕЛЯТ** носи отговорност за безопасността на труда и дозовото натоварване на персонала, който командирова за работа в "АЕЦ Козлодуй" ЕАД за изпълнение на дейността по договора.

10.8. **ИЗПЪЛНИТЕЛЯТ** определя отговорно лице по безопасност на труда и радиационна защита в организацията със заповед.

10.9. При необходимост от извършване на дейности в зона строг режим (ЗСР) задължително се извършва измерване на цялостната активност на персонала на **ИЗПЪЛНИТЕЛЯ**, включително за лица работещи по граждански договор и представители на чуждестранни организации, преди започване и след завършване на работата по съответния договор на ВО.

10.10. За работа в ЗСР. **ВЪЗЛОЖИТЕЛЯТ** осигурява на **ИЗПЪЛНИТЕЛЯ** за своя сметка специално работно облекло, лични предпазни средства, дозиметричен контрол и др. съгласно изискванията на Наредба № 32 от 07.11.2005 г. за условията и реда за извършване на дозиметричен контрол на лицата, работещи с източници на йонизиращи лъчения.

10.11. **ВЪЗЛОЖИТЕЛЯТ** информира периодично **ИЗПЪЛНИТЕЛЯ** за полученото дозово натоварване на персонала, съгл. чл. 122 ал. 3 на Наредба за радиационна защита при дейности с източници на йонизиращи лъчения. Изпълнителят предоставя данни за дозовото натоварване на персонала си преди първоначалното допускане до работа.

11. БЕЗОПАСНОСТ НА ТРУДА И ЗДРАВΟΣЛОВНИ УСЛОВИЯ НА ТРУД

11.1. От гледна точка на техническата безопасност, командированият персонал на **ИЗПЪЛНИТЕЛЯ** и неговите подизпълнители, включително чуждестранни фирми, условно се приравнява (с изключение на правото за издаване на наряди и допускане до работа) към персонала на "АЕЦ Козлодуй" ЕАД и е длъжен да спазва изискванията на:

– „Правилник за безопасност при работа в неелектрически уредби на електрически и топлофикационни централи и по топлопреносни мрежи и хидротехнически съоръжения“

– „Правилник за безопасност и здраве при работа в електрически уредби на електрически и топлофикационни централи и по електрически мрежи“

11.2. **ВЪЗЛОЖИТЕЛЯТ** се задължава да осигури фронт за работа съобразно съответните условия за непрекъснат или спрян производствен процес, като обезопаси съоръженията съгласно действащите правилници в АЕЦ и открие наряди за допуск до работа.

11.3. Издаването на наряди за работа, допускане до работа, контрол на дейността на ВО, относно изискванията на техническата документация, закриване на нарядите и приемане на работното място, контрола и отчитане на дозовото натоварване на персонала и др. се извършват според определения ред в съответното структурно звено, по чието оборудване/на чиято територия се работи.

11.4. **ВЪЗЛОЖИТЕЛЯТ** се задължава да осигури инструктиране на външния персонал, според изискванията на Наредба № 3 от 14.05.1996 г. за инструктажа на работниците и служителите по безопасност, хигиена на труда и противопожарна охрана по цитираните в т.11.1 Правилници и в съответствие с мястото и конкретните условия на работа, която групата или част от нея ще извършва.

11.5. **ИЗПЪЛНИТЕЛЯТ** се задължава да обезпечи обучение и изпити на персонала, който ще работи на площадката на "АЕЦ Козлодуй" ЕАД, по "Въведение в АЕЦ" и "Радиационна защита" в УТЦ на "АЕЦ Козлодуй" ЕАД и съгласно НАРЕДБА за условията и реда за придобиване на професионална квалификация и за реда за издаване на лицензии за специализирано обучение и на удостоверения за правоспособност за използване на ядрената енергия.

11.6. **ИЗПЪЛНИТЕЛЯТ** се задължава да спазва всички ограничения и забрани, за изпращане и допускане до работа на лица и бригади, които са предвидени в правилниците по безопасност на труда. Да извърши правилен подбор при съставяне списъка на ръководния и изпълнителски персонал, който ще изпълнява работата по сключения договор, по отношение на професионална квалификация и тази по безопасността на труда.

11.7. **ВЪЗЛОЖИТЕЛЯТ** се задължава да определи длъжностното лице (или лица), които да приемат външния персонал на **ИЗПЪЛНИТЕЛЯ**, да изискат и извършат проверка на всички предвидени в правилниците документи, включително и удостоверенията за притежаване квалификационна група по безопасност на труда.

- 11.8. Отговорният ръководител и (или) изпълнителят на работа приемат всяко работно място от допускащия, като проверяват изпълнението на техническите мероприятия за обезопасяване, както и тяхната дейност.
- 11.9. Ръководителите на **ИЗПЪЛНИТЕЛЯ** постоянно упражняват контрол за спазване на правилниците по безопасност на труда от членовете на групата и да предприемат мерки за отстраняване на нарушенията.
- 11.10. **ИЗПЪЛНИТЕЛЯТ** се задължава да уведомява писмено **ВЪЗЛОЖИТЕЛЯ** за предприетите мерки по дадени от него предложения-искания за санкциониране на лица, допуснали нарушения по изискванията на безопасността на труда.
- 11.11. **ИЗПЪЛНИТЕЛЯТ** се задължава да изпълнява писмените разпореждания на упълномощените длъжностни лица от **ВЪЗЛОЖИТЕЛЯ** при констатирани нарушения на технологичната дисциплина и правилата за безопасна работа.
- 11.12. В случай на трудова злополука с лице наето от **ИЗПЪЛНИТЕЛЯ**, ръководителят на групата уведомява ръководството на фирмата – **ИЗПЪЛНИТЕЛ** и сектор "Техническа безопасност" на "АЕЦ Козлодуй" ЕАД, след което предприема мерки и оказва съдействие на компетентните органи, за изясняване на обстоятелствата и причините за злополуката.
- 11.13. **ИЗПЪЛНИТЕЛЯТ** се задължава да спазва действащите в АЕЦ нормативни документи и правилници по отношение на ЗБУТ, ПАБ съгласно действащите норми за ремонти и СМР.
- 11.14. **ИЗПЪЛНИТЕЛЯТ** се задължава да спазва законовите изисквания за опазване на околната среда по време на строителството и след приключването му, в гаранционния срок.
- 11.15. **ИЗПЪЛНИТЕЛЯТ** осигурява здравословни и безопасни условия на труд, съгласно изискванията на нормативните документи по охрана на труда, по пожаробезопасност и по безопасност на движението по време на строителството.
- 11.16. При необходимост **ИЗПЪЛНИТЕЛЯТ** организира изпълнението на ремонтните дейности при непрекъснат режим на работа, с цел спазване срока на ремонта на съответния блок или друга технологична необходимост.
- 11.17. **ИЗПЪЛНИТЕЛЯТ** осигурява спазване на Наредба № 2 от 22.03.2004 г. за минималните изисквания за здравословни и безопасни условия на труд при извършване на строителни и монтажни работи на територията на обектите на "АЕЦ Козлодуй" ЕАД.
- 11.18. Всички санкции, наложени от компетентните органи за нарушенията или за щети нанесени от лица, наети от **ИЗПЪЛНИТЕЛЯ** (включително подизпълнителите му) са за сметка на **ИЗПЪЛНИТЕЛЯ**.

12. ПОЖАРНА БЕЗОПАСНОСТ

12.1. При изпълнение на огневи работи Ръководителят и персонала на ВО изпълняващ дейности по договор с "АЕЦ Козлодуй" ЕАД, е задължен да спазва изискванията на нормативно-техническите документи по пожарна безопасност:

- Наредба № I-209 от 22.11.2004 г. за правилата и нормите за пожарна и аварийна безопасност на обектите в експлоатация.

- Правила за пожарна и аварийна безопасност в "АЕЦ Козлодуй" ЕАД, идент.№ ДОД.ПБ.ПБ.307;

12.2. При изпълнение на огневи работи, **ИЗПЪЛНИТЕЛЯТ** подготвя Списък на лицата, имащи право да бъдат ръководители на огневи работи.

13. ОДИТИ, ИНСПЕКЦИИ И ПРОВЕРКИ

13.1. **ИЗПЪЛНИТЕЛЯТ** поема ангажимент да допусне и окаже съдействие на упълномощени представители на **ВЪЗЛОЖИТЕЛЯ** за извършване на одит по качеството по реда на утвърдени правила на **ВЪЗЛОЖИТЕЛЯ**. Иницирането на одит може да стане по желание на **ВЪЗЛОЖИТЕЛЯ** и писмено известяване на **ИЗПЪЛНИТЕЛЯ**.

13.2. **ВЪЗЛОЖИТЕЛЯТ** носи отговорност за неразпространение на информацията, станала достъпна по време на извършване на одита.

13.3. **ВЪЗЛОЖИТЕЛЯТ** има право да осъществява контрол по изпълнението на този договор, стига да не възпрепятства работата на **ИЗПЪЛНИТЕЛЯ** и да не нарушава оперативната му самостоятелност.

13.4. **ИЗПЪЛНИТЕЛЯТ** се задължава да предостави достъп до строителни и монтажни площадки, документация и персонал на лицата, упълномощени от **ВЪЗЛОЖИТЕЛЯ** да изпълняват контрол и инспекции.

13.5. **ИЗПЪЛНИТЕЛЯТ** е длъжен да позволи на **ВЪЗЛОЖИТЕЛЯ** или на посочено от **ВЪЗЛОЖИТЕЛЯ** лице, да прави проверки на отчетната документация, съставена при изпълнение на договора, включително и да се правят копия на документите.

14. ОПАЗВАНЕ НА ОКОЛНАТА СРЕДА

14.1. **ИЗПЪЛНИТЕЛЯТ** е длъжен да спазва изискванията за опазване на околната среда по време на изпълнението на предмета на договора и след приключването му, съобразно Закона за управление на отпадъците.

14.2. **ИЗПЪЛНИТЕЛЯТ** е длъжен да извози отпадъците от площадката на "АЕЦ Козлодуй" ЕАД и да осигури тяхното депониране при спазване на изискванията на националното законодателство и вътрешно-нормативна база на **ВЪЗЛОЖИТЕЛЯ**.

15. СРОК ЗА ИЗПЪЛНЕНИЕ

15.1. Когато по обективни причини от производствен или друг характер, произтичащи от естеството и спецификата на основния предмет на дейност на **ВЪЗЛОЖИТЕЛЯ**, той не е в състояние да осигури условия за изпълнение на предмета на основния договор, изпълнението спира до отпадане на съответните причини за това, като **ВЪЗЛОЖИТЕЛЯТ** може да удължи срока на договора с периода на забавата.

16. НЕУСТОЙКИ

16.1. В случай на неспазване на сроковете по раздел 3 от основния договор **ИЗПЪЛНИТЕЛЯТ** дължи неустойка в размер на 0.5% (половин) върху стойността на дължимото плащане за всеки ден закъснение, но не повече от 10% (десет) от стойността на дължимото плащане.

16.2. В случай на забавено плащане по раздел 2 от основния договор **ВЪЗЛОЖИТЕЛЯТ** заплаща неустойка в размер на 0.5% (половин) върху стойността на забавеното плащане за всеки ден закъснение, но не повече от 10% (десет) от стойността на дължимото плащане.

16.3. При виновно неизпълнение на задълженията по договора, с изключение на случаите по т.16.1. и 16.2, неизправната страна дължи на изправната неустойка в размер на 10% (десет) върху стойността на договора.

16.4. За действително претърпени вреди в размер по-голям от размера на уговорените неустойки, заинтересованата страна може да търси обезщетение в пълен размер по общия гражданскоправен ред.

17. ПРЕКРАТЯВАНЕ И РАЗВАЛЯНЕ НА ДОГОВОРА

17.1. Двете страни имат право да прекратят договора по взаимно съгласие изразено в двустранен документ.

17.2. Всяка от страните може да поиска прекратяване на договора с 30 (тридесет) дневно писмено предизвестие, отправено до другата страна. Страните оформят отношенията си с двустранен протокол.

17.3. Договорът може да бъде прекратен по искане на всяка от двете страни при настъпване на обстоятелства по Раздел 18 от общите условия на договора. В този случай страните подписват двустранен протокол за оформяне на отношенията между тях.

17.4. Договорът може да бъде развален чрез 15 (петнадесет) дневно писмено предизвестие от изправната страна до неизправната в случай на неизпълнение на поетите с договора задължения.

17.5. **ИЗПЪЛНИТЕЛЯТ** може да развали договора и да поиска заплащане на фактическите направени разходи, а така също и неустойка по т.16.2., но не повече от сумата определена в Раздел 2 на Основния договор, когато **ВЪЗЛОЖИТЕЛЯТ** забави плащането на дължимите суми, повече от 30 (тридесет) дни.

17.6. При отказ за издаване на протокол за проверка на документите от Дирекция "Б и К" двете страни не си дължат обезщетения и неустойки и договора се прекратява.

18. НЕПРЕОДОЛИМА СИЛА

18.1. В случай, че някоя от страните не може да изпълни задълженията си по този договор поради непредвидено или непредотвратимо събитие от извънреден характер възникнало след сключване на договора, което препятства неговото изпълнение, тя е длъжна в 3-дневен срок писмено да уведоми другата страна за това. Това събитие следва да бъде потвърдено от БТПП, в противен случай страната не може да се позове на непреодолима сила.

18.2. Докато трае непреодолимата сила, изпълнението на задълженията и свързаните с тях насрещни задължения се спира и срокът на договора се удължава с времето, през което е била налице непреодолимата сила.

18.3. Когато непреодолимата сила продължи повече от 30 (тридесет) дни, всяка от страните може да поиска договора да бъде прекратен.

19. РЕД ЗА РЕШАВАНЕ НА СПОРОВЕТЕ

19.1. Всички спорни въпроси, произлизащи от настоящия договор или при изпълнението му, ще се решават чрез преговори между двете страни. В случай, че спорните въпроси не могат да бъдат решени чрез преговори, същите ще бъдат решавани съгласно Българското законодателство (ЗОП, ЗЗД, ТЗ, ГПК и др.)

19.2. В случай на спор между страните при тълкуването на настоящия договор, трябва да се спазва следния ред на приоритет на документите:

- Договорът, подписан от страните;
- Общи условия на договора;
- Техническа оферта на **ИЗПЪЛНИТЕЛЯ**
- Техническо задание /техническа спецификация на **ВЪЗЛОЖИТЕЛЯ**;
- Предлагана цена;

20. ОТГОВОРНО ЛИЦЕ ОТ СТРАНА НА ВЪЗЛОЖИТЕЛЯ

20.1. **ВЪЗЛОЖИТЕЛЯТ** е длъжен да определи отговорно лице по изпълнението на договора. Отговорното лице представя **ВЪЗЛОЖИТЕЛЯ** и организира работата по договора от страна на **ВЪЗЛОЖИТЕЛЯ**.

20.2. **ВЪЗЛОЖИТЕЛЯТ** има право да смени отговорното лице по всяко време на изпълнение на договора. **ИЗПЪЛНИТЕЛЯТ** се уведомява писмено за предприетата промяна.

21. ОТГОВОРНО ЛИЦЕ ОТ СТРАНА НА ИЗПЪЛНИТЕЛЯ

21.1. **ИЗПЪЛНИТЕЛЯТ** е длъжен да определи отговорно лице по изпълнението на договора. Отговорното лице представя **ИЗПЪЛНИТЕЛЯТ** и организира работата по договора от страна на **ИЗПЪЛНИТЕЛЯТ**.

21.2. **ИЗПЪЛНИТЕЛЯТ** има право да смени отговорното лице по всяко време на изпълнение на договора. **ВЪЗЛОЖИТЕЛЯТ** се уведомява писмено за предприетата промяна.

22. КОМУНИКАЦИЯ МЕЖДУ СТРАНИТЕ

22.1. Комуникацията между страните се води само между определените отговорни лица. Когато дадено съобщение трябва да достигне до друго лице, участващо в изпълнението от страна на **ВЪЗЛОЖИТЕЛЯ** или от страна на **ИЗПЪЛНИТЕЛЯ**, това се осъществява чрез отговорните лица по договора.

22.2. Всички съобщения, предизвестия и нареждания, свързани с изпълнението на договора и разменени между **ВЪЗЛОЖИТЕЛЯ** и **ИЗПЪЛНИТЕЛЯ** са валидни, когато са изпратени в писмена форма – лично, по пощата (с обратна разписка), телефакс на адреса на съответната страна или предадени чрез куриер, срещу подпис на приемащата страна.

22.3. Валидните адреси и факс номера на страните се посочват в договора. В случай, че това не е посочено в договора, за валидни адрес и факс номер на **ВЪЗЛОЖИТЕЛЯ** се считат, посочените в документацията за участие в процедурата за възлагане на обществена поръчка, а на **ИЗПЪЛНИТЕЛЯ** – посочените в неговата оферта.

22.4. Между страните се допуска неформална комуникация с оглед улесняване на работата като телефонен разговор, електронно съобщение и други подобни форми. Неформалната комуникация няма юридическа стойност и не се счита за официално приета, ако не е в писмената форма, определена по горе.

22.5. Комуникацията с чуждестранни **ИЗПЪЛНИТЕЛИ** се осъществява на български език. Осигуряването на превод на документите на български език е за сметка на **ИЗПЪЛНИТЕЛЯ**.

22.6. **ВЪЗЛОЖИТЕЛЯТ** по всяко време от изпълнение на договора при провеждане на официални и неофициални разговори и при работни срещи има право да изисква преводач от чуждия език на български, ако счете за необходимо, при това **ВЪЗЛОЖИТЕЛЯТ** не е длъжен да заплаща допълнително за тези си искания.

22.7. Всяка от страните има право да изиска първоначална среща при стартиране на договора с цел уточняване на изискванията към изпълнение на договора, целите на **ВЪЗЛОЖИТЕЛЯ**, критериите за оценка на изпълнението на договора и планиране, изпълнение и производство, които трябва да извърши **ИЗПЪЛНИТЕЛЯ**.

22.8. Когато в хода на изпълнение на работата по договора възникнат обстоятелства, изискващи съставянето на двустранно подписан констативен протокол, заинтересованата страна отправя до другата мотивирана покана с обозначено място, дата и час на срещата. Уведомената страна е длъжна да отговори в три дневен срок след уведомяването (за дата на уведомяването се счита датата на входящия номер).

23. ЕЗИК НА ДОГОВОРА

23.1. Договорът с местни **ИЗПЪЛНИТЕЛИ** се съставя и подписва на български език в 2 еднообразни екземпляра.

23.2. С чуждестранни изпълнители, договора се подписва на български език и на друг език, ако това е упоменато в договора, по два еднообразни екземпляра на всеки от езиците. При противоречие на текстовете на различните езици, валиден е българският текст, освен ако не е определено друго в договора.

24. ПРОМЕНИ В ДОГОВОРА

24.1. Съгласно чл. 43, ал. 1 от ЗОП Страните по договор за обществена поръчка не могат да го променят или допълват.

ИЗПЪЛНИТЕЛ:

"....."
гр.
адрес:
тел.[факс]:: [.....]
ЕИК:
ИН по ЗДДС: BG

ИЗПЪЛНИТЕЛ:

УПРАВИТЕЛ
.....

ВЪЗЛОЖИТЕЛ:

"АЕЦ Козлодуй" ЕАД
3321 Козлодуй
БЪЛГАРИЯ
тел.[факс]:0973/73530; [0973/76027]
ЕИК: 106513772
ИН по ЗДДС: BG 106513772

ВЪЗЛОЖИТЕЛ:

ИЗПЪЛНИТЕЛЕН ДИРЕКТОР
ДИМИТЪР АНГЕЛОВ

ДЕКЛАРАЦИЯ

по чл. 47, ал. 1 от ЗОП, във връзка с чл. 47, ал. 8 от ЗОП

от Кандидат в процедура на договаряне с обявление

с обект "Изработване и доставка на резервни части за арматурни, съдове и помпи"

Долуподписаният /-ната/ _____
с ЕГН _____, притежаващ лична карта № _____, издадена на _____
от МВР, гр. _____, адрес: _____,
представляващ _____ в качеството си на _____
_____ със седалище _____ и адрес
на управление: _____, тел./факс: _____.
вписано в търговския регистър при _____ съд по ф.д. № _____ / _____ г.,
ЕИК _____, ИН по ЗДДС _____

ДЕКЛАРИРАМ, ЧЕ:

1. Не съм осъден с влязла в сила присъда за:

а) престъпление против финансовата, данъчната или осигурителната система, включително изпиране на пари, по чл. 253-260 от Наказателния кодекс;

б) подкуп по чл. 301 - 307 от Наказателния кодекс;

в) участие в организирана престъпна група по чл. 321 и 321а от Наказателния кодекс;

г) престъпление против собствеността по чл. 194 - 217 от Наказателния кодекс;

д) престъпление против стопанството по чл. 219 - 252 от Наказателния кодекс;

2. Кандидатът, когото представлявам:

а) Не е обявен в несъстоятелност;

б) Не се намира в производство по ликвидация или в друга подобна процедура съгласно националните закони и подзаконовни актове.

Декларирам, че ако бъде определен за Изпълнител на обществената поръчка, до 7 календарни дни, считано от датата на получаване на Решението на Възложителя ще представя в Централно деловодство на „АЕЦ Козлодуй“ ЕАД документи от съответните компетентни органи за удостоверяване на обстоятелствата по т.1 и 2 от настоящата декларация.

Известно ми е, че при деклариране на неверни данни нося наказателна отговорност по чл.313 от НК.

_____ г

Декларатор: _____

Забележка: Декларацията се подава от лицата по чл. 47, ал. 4 от ЗОП

ДЕКЛАРАЦИЯ

по чл. 47, ал. 2 от ЗОП, във връзка с чл. 47, ал. 8 от ЗОП
от Кандидат в процедура на договаряне с обявление
с обект "Изработване и доставка на резервни части за арматури, съдове и помпи"

Долуподписаният /-ната/ _____
с ЕГН _____, притежаващ лична карта № _____, издадена на _____
от МВР, гр. _____, адрес: _____,
представляващ _____ в качеството си на _____
_____ със седалище _____ и адрес
на управление: _____, тел./факс: _____,
вписано в търговския регистър при _____ съд по ф.д. № _____ / _____ г.
ЕИК _____, ИН по ЗДДС _____

ДЕКЛАРИРАМ, ЧЕ:

1. Не съм лишен от правото да упражнявам определена професия или дейност;
2. Представяваното от мен юридическо лице
- не е в открито производство по несъстоятелност, и не е сключено извънсъдебно споразумение с кредиторите по смисъла на чл. 740 от Търговския закон;
- няма парични задължения към държавата или към община по смисъла на чл. 162, ал. 2 от Данъчно-осигурителния процесуален кодекс, установени с влязъл в сила акт на компетентен орган, освен ако е допуснато разсрочване или отсрочване на задълженията, или парични задължения, свързани с плащането на вноски за социалното осигуряване или на данъци съгласно правните норми на държавата, в която кандидатът или участникът е установен.

Декларирам, че ако бъде определен за Изпълнител на обществената поръчка, до 7 календарни дни, считано от датата на получаване на Решението на Възложителя ще представя в Централно деловодство на „АЕЦ Козлодуй” ЕАД документи от съответните компетентни органи за удостоверяване на обстоятелствата по т.1 и 2 от настоящата декларация.

Известно ми е, че при деклариране на неверни данни нося наказателна отговорност по чл.313 от НК.

_____ г

Декларатор: _____

Забележка: Декларацията се подава от лицата по чл. 47, ал. 4 от ЗОП

ДЕКЛАРАЦИЯ

по чл. 47, ал. 5 от ЗОП, във връзка с чл. 47, ал. 8 от ЗОП
от Кандидат в процедура на договаряне с обявление

с обект "Изработване и доставка на резервни части за арматури, съдове и помпи"

Долуподписаният /-ната/ _____
с ЕГН _____, притежаващ лична карта № _____, издадена на _____
от МВР, гр. _____, адрес: _____,
член на управителен/контролен орган _____ в качеството си на _____
_____ със седалище _____ и
адрес на управление: _____, тел./факс: _____,
вписано в търговския регистър при _____ съд по ф.д. № _____ / _____ г.
ЕИК _____, ИН по ЗДДС _____

ДЕКЛАРИРАМ, ЧЕ:

Не съм свързано лице по смисъла на § 1, т. 1 от допълнителната разпоредба на Закона за предотвратяване и разкриване на конфликт на интереси с възложителя или със служители на ръководна длъжност в неговата организация;

Не съм сключил договор с лице по чл. 21 или 22 от Закона за предотвратяване и разкриване на конфликт на интереси.

Известно ми е, че при деклариране на неверни данни нося наказателна отговорност по чл.313 от НК.

_____ г

Декларатор: _____

Забележка: Декларацията се подава от лицата по чл. 47, ал. 4 от ЗОП

ДЕКЛАРАЦИЯ

за подаване на оферта
от Кандидат за участие в процедура на договаряне с обявление

с обект "Изработване и доставка на резервни части за арматури, съдове и помпи"

Долуподписаният /-ната/ _____
с ЕГН _____, притежаващ лична карта № _____, издадена на _____
от МВР, гр. _____, адрес: _____,
представляващ _____ в качеството си на _____
_____ със седалище _____ и адрес
на управление: _____, тел./факс: _____,
вписано в търговския регистър при _____ съд по ф.д. № _____ / _____ г.
ЕИК _____, ИН по ЗДДС _____

ДЕКЛАРИРАМ, ЧЕ:

1. В случай, че бъдем одобрени в предварителния подбор и бъдем поканени за участие в договарянето, ние ще представим оферта и ще се явим на определените от "АЕЦ Козлодуй" ЕАД място, дата и час за провеждането им.

2. За подготовка и представяне на оферта, съгласно изискванията на документацията, за нас са необходими 10 календарни дни след получаване на писмена покана за представяне на оферта.

3. Ако Възложителят определи в поканата за участие срок за представяне на оферта посочения по-горе срок или по-дълъг, то ние приемаме, че сме постигнали споразумение с "АЕЦ Козлодуй" ЕАД съгласно чл.104а, ал.3 от Закона за обществените поръчки, относно срока за представяне на офертите.

4. Запознати сме със законовото право на Възложителя, в случай че не постигне споразумение за срока за представяне на оферти с всички кандидати, да определи срок за представяне на офертите, който обаче не може да бъде по-кратък от 19 дни от датата на поканата за участие.

_____ г

Декларатор: _____

Забележка: Декларацията се подава от лицата по чл. 47, ал. 4 от ЗОП.

**БАНКОВА ГАРАНЦИЯ
ЗА УЧАСТИЕ В ПРОЦЕДУРА**

До
“.....” ЕАД
гр.

Известни сме, че нашият Клиент, _____ [наименование и адрес на кандидата], наричан за краткост по-долу КАНДИДАТ/УЧАСТНИК, ще участва в откритата с Ваше Решение № _____ / _____ г. [посочва се № и дата на Решението за откриването на процедурата] процедура за възлагане на обществена поръчка с обект: _____ [описва се обекта и съответната обособена позиция, както и идентификационния номер, ако има такива].

Също така, сме информирани, че в съответствие с условията на процедурата и разпоредбите на Закона на обществените поръчки, КАНДИДАТА/УЧАСТНИКА трябва да представи в офертата си банкова гаранция за участие в процедурата, открита във Ваша полза, за сумата в размер на _____ (словом: _____) [посочва се цифром и словом стойността и валутата на гаранцията съгласно обявлението по процедурата].

Като се има предвид гореспоменатото, ние _____ [наименование и адрес на Банката], с настоящето поемаме неотменимо и безусловно задължение да заплатим по посочената от Вас банкова сметка, сумата от _____ (словом: _____) [посочва се цифром и словом стойността и валутата на гаранцията], в срок до 3 (три) работни дни след получаване на първо Ваше писмено искане, съдържащо Вашата декларация, че КАНДИДАТЪТ/УЧАСТНИКЪТ е извършил едно от следните действия:

- а) оттегли заявлението си след изтичане на срока за получаване на заявления или оттегли офертата си след изтичането на срока за получаване на офертите;
- б) е определен за изпълнител, но не изпълни задължението си да сключи договор за обществената поръчка;

Вашето искане за усвояване на суми по тази гаранция е приемливо и ако бъде изпратено до нас в пълен текст чрез надлежно кодиран телекс/телеграф от обслужващата Ви банка, потвърждаващ че Вашето оригинално искане е било изпратено до нас чрез препоръчана поща и че подписите на същото правно обвързват Вашата страна. Вашето искане ще се счита за отправено след постъпване или на Вашата писмена молба за плащане, или по телекс, или по телеграф на посочения по-горе адрес.

Тази гаранция влиза в сила, от ___ часа на _____ г. [посочва се датата и часа на крайния срок за представяне на офертите].

Отговорността ни по тази гаранция ще изтече в ___ часа на _____ г. [посочва се дата и час съобразени с валидността на офертата на Кандидата/Участника], до която дата какъвто и да е иск по нея трябва да бъде получен от нас. След тази дата гаранцията автоматично става невалидна, независимо дали това писмо-гаранция ни е изпратено обратно или не.

Гаранцията трябва да ни бъде изпратена обратно веднага след като вече не е необходима или нейната валидност е изтекла, което от двете събития настъпи по-рано.

Гаранцията е лично за Вас и не може да бъде прехвърляна.

Подпис и печат,
(БАНКА)

**БАНКОВА ГАРАНЦИЯ
ЗА ИЗПЪЛНЕНИЕ НА ДОГОВОР**

До
“ ” ЕАД
гр.

Известени сме, че нашият Клиент, _____ [наименование и адрес на кандидата], наричан за краткост по-долу ИЗПЪЛНИТЕЛ, с Ваше Решение № _____ / _____ г. [посочва се № и дата на Решението за класиране] е класиран на първо място в процедурата за възлагане на обществена поръчка с обект: _____ [описва се обекта и съответната обособена позиция, ако има такава], с което е определен за ИЗПЪЛНИТЕЛ на посочената обществена поръчка.

Също така, сме информирани, че в съответствие с условията на процедурата и разпоредбите на Закона на обществените поръчки, при подписването на Договора за възлагането на обществената поръчка, ИЗПЪЛНИТЕЛЯТ следва на Вас, в качеството Ви на Възложител на горепосочената поръчка, да представи банкова гаранция за добро изпълнение открита във Ваша полза, за сумата в размер на _____ % [посочва се размера от обявлението за участие] от общата стойност на поръчката, а именно _____ (словом: _____) [посочва се цифром и словом стойността и валутата на гаранцията], за да гарантира предстоящото изпълнение на задължения си, в съответствие с договорените условия.

Като се има предвид гореспоменатото, ние _____ [Банка], с настоящето поемаме неотменимо и безусловно задължение да Ви заплатим всяка сума, предявена от Вас, но общия размер на които не надвишават _____ (словом: _____) [посочва се цифром и словом стойността и валутата на гаранцията], в срок до 3 (три) работни дни след получаването на първо Ваше писмено поискване, съдържащо Вашата декларация, че ИЗПЪЛНИТЕЛЯТ не е изпълнил някое от договорните си задължения.

Вашето искане за усвояване на суми по тази гаранция е приемливо и ако бъде изпратено до нас в пълен текст чрез надлежно кодиран телекс/телеграф от обслужващата Ви банка, потвърждаващ че Вашето оригинално искане е било изпратено до нас чрез препоръчана поща и че подписите на същото правно обвързват Вашата страна. Вашето искане ще се счита за отправено след постъпване или на Вашата писмена молба за плащане, или по телекс, или по телеграф на посочения по-горе адрес.

Тази гаранция влиза в сила, от момента на нейното издаване.

Отговорността ни по тази гаранция ще изтече на _____ [посочва се дата и час на валидност на гаранцията съобразени с договорените условия], до която дата какъвто и да е иск по нея трябва да бъде получен от нас. След тази дата гаранцията автоматично става невалидна, независимо дали това писмо-гаранция ни е изпратено обратно или не.

Гаранцията трябва да ни бъде изпратена обратно веднага след като вече не е необходима или нейната валидност е изтекла, което от двете събития настъпи по-рано.

Гаранцията е лично за Вас и не може да бъде прехвърляна.

Подпис и печат,
(БАНКА)

ИНФОРМАЦИОНЕН ЛИСТ ЗА КАНДИДАТА

Наименование на Кандидата:	<i>Посочете точното наименование на дружеството, според съдебната регистрация</i>
Седалище по регистрация:	<i>Посочете държавата и адрес на седалището на кандидата</i>
Точен адрес за кореспонденция:	<i>Посочете улица, град, пощенски код, държава</i>
Лице за контакти:	<i>Посочете име, фамилия и длъжност</i>
Телефонен номер:	<i>Посочете код на населеното място и телефонен номер</i>
Факс номер:	<i>Посочете код на населеното място и номер на факс</i>
Електронен адрес:	
Интернет адрес:	
Правен статус:	<i>Посочете търговското дружество или обединения или друга правна форма, дата на учредяване или номера и датата на вписване и къде</i>
ИН по ЗДДС и държава на данъчна регистрация съгласно данъчната декларация:	<i>Посочете ИН по ЗДДС и наименованието на държавата, например: България.....</i>
ЕИК:	
Банкови реквизити:	<i>IBAN: Банка: BIC:</i>
Обект на поръчката:	<i>"Изработване и доставка на резервни части за арматури, съдове и помпи"</i>
Номер на поръчката:	<i>17412</i>
Дата на изготвяне на заявлението/офертата:	<i>Посочете дата: дата, месец, година;</i>

До: (Наименование на Възложителя)

(Длъжност):

(Подпис и печат)

.....

(Име, Фамилия)