

Фирма	"АЕЦ КОЗЛОДУЙ" ЕАД гр.Козлодуй	От:	СИНЕРГА ООД
До	г-н Христо Пачев	Ref. №:	SN 23107 АЕС.PARTS SIERRA
E-mail:	HPatchev@npp.bg	Дата:	04 Септември 2023
Tel.		Tel.	
Mobile		Mobile	0887 70 23 25
Fax		web	sinerga.bg

Уважаеми г-н Пачев,
представям на вниманието Ви предложението ни за доставка на резервни части.

N	Наименование	CPN	Цена
1	Двойка винтова за безмален компресор Ingersoll Rand SM150WC	39331640	183 473,29 лв.
2	Отдушник - елемент 1 за безмален компресор Ingersoll Rand SM150WC	40068389	65,33 лв.
3	Мека връзка за безмален компресор Ingersoll Rand SM150WC	85560993 - заменен от 24278939	624,59 лв.
4	Мека връзка за безмален компресор Ingersoll Rand SM150WC	85561231	363,25 лв.
5	Електронагнитен клапан за безмален компресор Ingersoll Rand SM150WC	22124085	653,33 лв.

Посочените цени са в лева без ДДС

Търговски условия:

Цена: в Лева без ДДС

Начин на плащане: 30% авансово, 70% при готовност за доставка

Валидност на офертата: **30 /тридесет / дни**

Гаранционни условия:

Срокът на гаранцията: **1 година при монтаж от сервизен екип на фирма Синерга**

Франкировка **франко склад на "АЕЦ КОЗЛОДУЙ" ЕАД гр.Козлодуй**

Срок за доставка: **7 месеца**

СИНЕРГА ООД

гр. София, кв. Република, ул. Банско шосе 13
тел: +359 (0) 2 483 76 96
email: info@compressorbg.com

Разплащателна сметка в лева:

Райфайзенбанк ЕАД
IBAN: BG47 RZBB 9155 1080 5474 10
BIC: RZBBBGSF

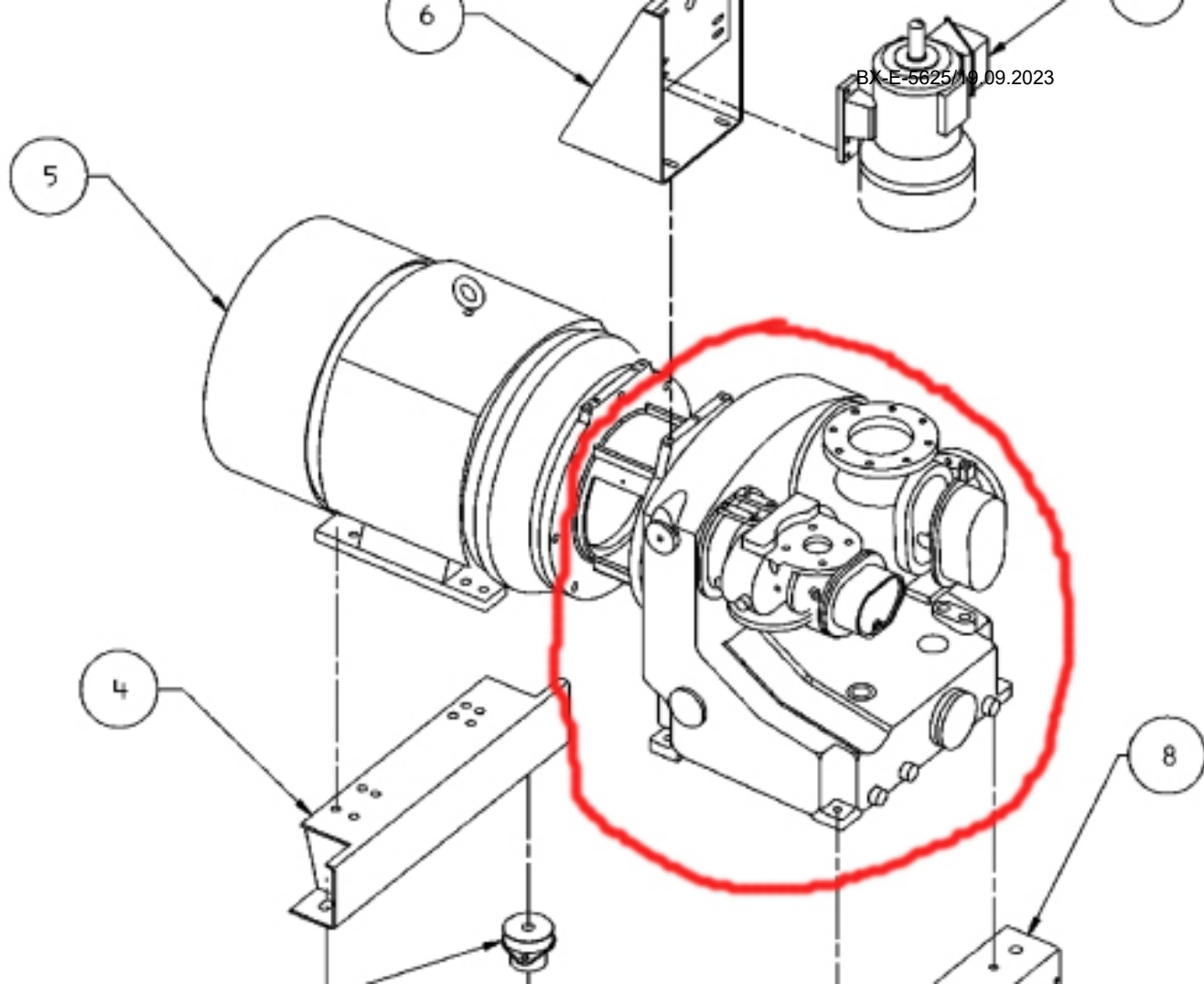
Придружаващи документи

**фактура, Приемо - предавателен протокол,
Декларация за съответствие (CE
Declaration)**

инж. Илия Гугутков
Синерга ООД
тел: 0887 70 23 25
email: i.gugutkov@sinerga.bg
web: <http://sinerga.bg>

СИНЕРГА ООД
гр. София, кв. Република, ул. Банско шосе 13
тел: +359 (0) 2 483 76 96
email: info@compressorbg.com

Разплащателна сметка в лева:
Райфайзенбанк ЕАД
IBAN: BG47 RZBB 9155 1080 5474 10
BIC: RZBBBGSF



2023

