

Изх.№ 01/0063 от 28.12.2023 г.

До:
«АЕЦ Козлодуй» ЕАД
3321. гр.Козлодуй
обл. Враца
e-mail: commercial@npp.bg

Тема: индикативно предложение към пазарна консултация № 52142

Уважаеми дами и господа,

Във връзка с горесцитираната покана, относно провеждане на пазарни консултации на основание чл. 44 от ЗОП, Ви предоставяме нашето

ИНДИКАТИВНО ПРЕДЛОЖЕНИЕ

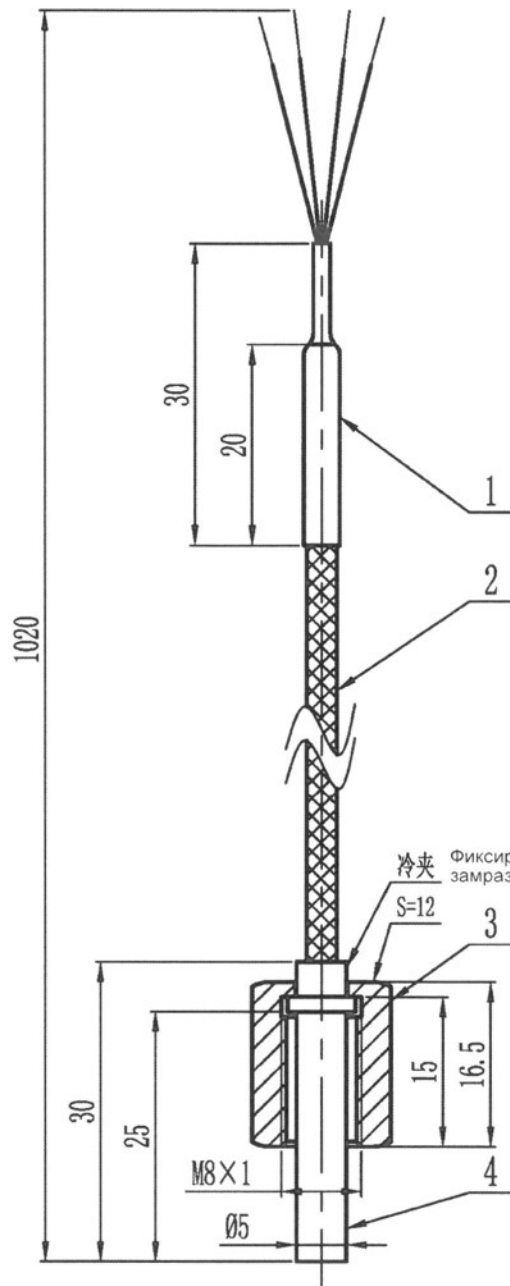
за «Доставка на датчици за температура», което включва:

1. Обща стойност за оставка на датчици за температура, описани в Техническа спецификация към пазарна консултация № 52142 – 151 308,00 лева, без ДДС, като единични цени посочените в Приложение 1.
2. Начин на плащане – 100% по факта на доставка, при подписване на Акта за пълно изпълнение на договора.
3. Условие за доставка – «АЕЦ Козлодуй ЕАД», DDP.
4. Гаранционен срок - 24 месеца.
5. Срок срок за изпълнение: до 6 месеца.
6. Производител: AUQI AUTO-INSTRUMENT EQUIPMENT CO., LTD.
7. Документи придружаващи стоката при доставка:
 - декларация от произход;
 - декларация за гаранция;
 - документ със технически характеристики и протоколи от заводски тестове;
 - сертификат издаден от завода – производител.
8. Лице за контакти – Петро Безпалчук (e-mail: office@mrcpm.bg, телефон мобилен: + 359-87-654-9255, +38-096-151-7292, +374-43-378017).

Ръководител
«ИПК и УП» ЕООД

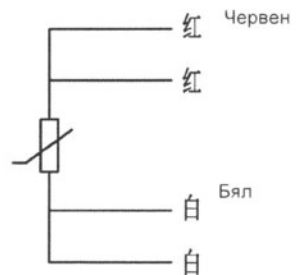
Петро Безпалчук

No	Model	Qty (Pcs)	Price	
			Unit Price	Total Price
1	Platinum thermal resistance, AQRTPS4A-J1B-Φ5E25+990A4, gr. 50P, temperature range: from -50 to +200°C, L=1020 mm, l=25 mm, l ₁ =30 mm, φ 5 mm	15	846,00	12 690,00
2	Platinum thermal resistance, AQRTPS4A-J1B-Φ8E30+1465A3, gr. 50P, L=1500 mm, φ 8mm, temperature range: from -50 to +150 C°	20	894,00	17 880,00
3	Platinum thermal resistance, AQRTPS4A-J1B-Φ8E30+1965A3, gr. 50P, L=2000 mm, φ 8mm, temperature range: from -50 to +150 C°	10	917,00	9 170,00
4	Platinum thermal resistance, AQRTPS4A-J1B-Φ8E30+4965A3, gr. 50P, L=5000 mm, temperature range: -50 to +120 C°	20	729,00	14 580,00
5	Platinum thermal resistance, type AQRTPS3A-J1B-Φ6B18+15000★5, gr. Pt100 according to DIN IEC751, Φ6mm, L=18 mm, cable length (L) - 15 m, three-wire connection diagram, free movement of the connecting screw, connection size M8x1,25, stainless steel housing, temperature range: 0 to +400 C°.	10	1082,00	10 820,00
6	Platinum thermal resistance, AQRTPS3A-D1B-Φ12/Φ8B370/250A6, 1x50P/V/3/-50+500 C°, L=250, l=120 mm, d=8 mm, M20x1,5, with head of type ПБВИ.408724.003SB ТУ УЗ.48-04850451-051-1999	10	1 223,00	12 230,00
7	Platinum thermal resistance, AQRTPS3A-D1B-Φ12/Φ8B440/320A6, 1x50P/V/3/-50+600 C°, L=320, l=120 mm, d=8 mm, M20x1,5, with head of type ПБВИ.408724.003SB ТУ УЗ.48-04850451-051-1999	20	1 317,00	26 340,00
8	Thermal transducer, AQRTPS4A-D1B-Φ5/Φ4B370/250A6, 1x50P/V/4/-50+400 C°, L=120mm, l=100mm, d=4mm, M20x1,5	10	1 317,00	13 170,00
9	Transducer thermoelectric of cable type AQCNS21-J1B-Φ5B20000+160A8 (thermocouple)	12	2 869,00	34 428,00
Обща стойност - лева, без ДДС				151 308,00



Технически изисквания:

1. По отношение на откритата дължина на клемата на водещия проводник (с изключение на частта с термосвиваема тръба): изисква се конвенционалните екранирани проводници (термични резистори и термодвойки) да имат единична открита дължина от 80 мм и двойна открита дължина от 100 мм; PTFE водещите проводници (термични резистори и термодвойки) имат единична открита дължина от 30 мм и двойна открита дължина от 80 мм. Разрежете обвития с PTFE проводник наполовина за 30 мм с оголена глава от 10 мм.
2. Когато окабелявате на многожичната дъска за окабеляване с мек проводник, калята трябва да се приложи към оголения край на мекия проводник.
3. Що се отнася до водещия проводник от стъклени влакна, около червените и черните основни проводници трябва да се увие прозрачна термосвиваема тръба 40 мм и да се затегне след оголяване на основния проводник.



Температурен обхват:

温度范围: -50~200°C

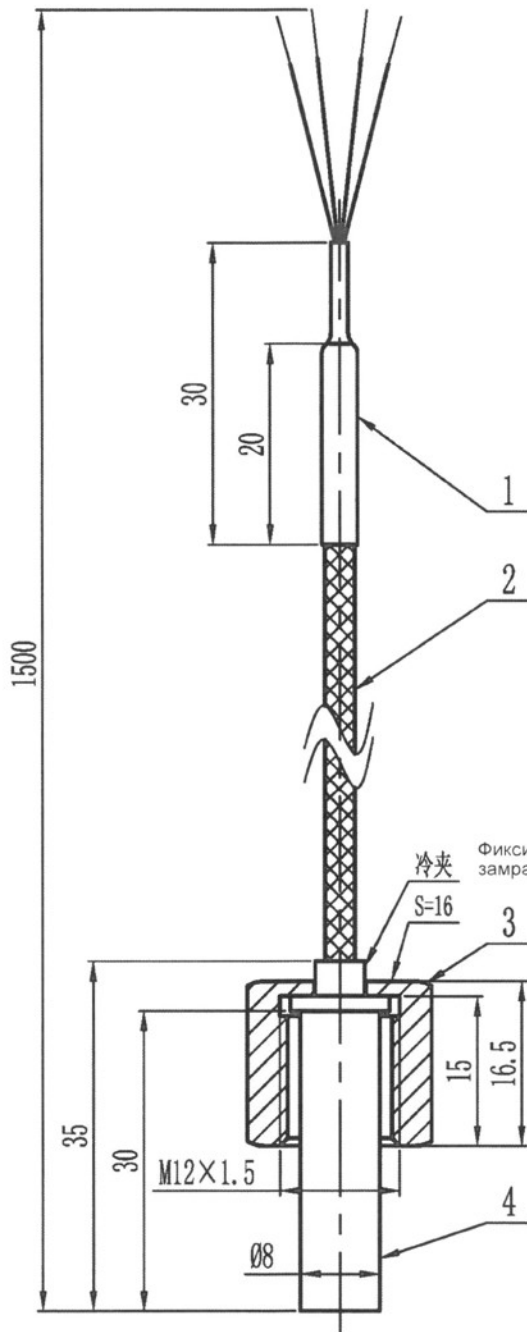
技术要求

1. 关于引线接线端露出长度(不包括热缩管部分): 要求常规屏蔽引线(热电阻、热电偶)单支露出80MM, 双支露出100MM; 四氟引线(热电阻、热电偶)单支露出30MM, 双支露出80MM. 四氟绕包线对半剪开30MM剥头10MM.
2. 多股软引线接线板上接线时, 软引线剥头处应沾锡。
3. 关于玻纤引线, 芯线去皮后, 应在红、黑芯线外套40MM透明热缩管, 并将其缩紧。

序号	名称	数量	材质	单件	总计	备注
4	Външен защитен ръкав	1	304			外护套管
3	Подвижна гайка	1	304			活动螺母
2	Водещи проводници	1				引线
1	Термосвиваем ръкав	1				热收缩套管
Количество Материали						
设计	处数	分区	更改文件号	签名	年、月、日	AQRTPS4A-J1B-05E25+990A4 宁波奥崎自动化仪表设备有限公司 Нинбо АУQI 端面热电阻 Крайно топлинно съпротивление AUQI. Z. 2310013-62
审核						
工艺						
				客户名称	重量	比例
				M-06-02		
				共 1 张	第 1 页	

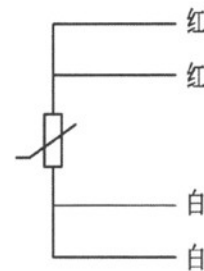
制令单号:

计划数量: 20 БР.



Технически изисквания:

1. По отношение на откритата дължина на клемата на водещия проводник (с изключение на частта с термосвиваема тръба): изисква се конвенционалните екранирани проводници (термични резистори и термодвойки) да имат единична открита дължина от 80 мм и двойна открита дължина от 100 мм; PTFE водещите проводници (термични резистори и термодвойки) имат единична открита дължина от 30 мм и двойна открита дължина от 80 мм. Разрежете обвития с PTFE проводник наполовина за 30 мм с оголена глава от 10 мм.
2. Когато окабелявате на многожичната дъска за окабеляване с мек проводник, калаят трябва да се приложи към оголения край на мекия проводник.
3. Що се отнася до водещия проводник от стъклени влакна, около червените и черните основни проводници трябва да се увие прозрачна термосвиваема тръба 40 мм и да се затегне след оголване на основния проводник.



Температурен диапазон

温度范围: -50~150℃

技术要求

1. 关于引线接线端露出长度(不包括热缩管部分): 要求常规屏蔽引线(热电阻、热电偶)单支露出80MM, 双支露出100MM; 四氟引线(热电阻、热电偶)单支露出30MM, 双支露出80MM. 四氟绕包线对半剪开30MM剥头10MM.
2. 多股软引线接线板上接线时, 软引线剥头处应沾锡。
3. 关于玻纤引线, 芯线去皮后, 应在红、黑芯线外套40MM透明热缩管, 并将其缩紧。

4	Външен защитен ръкав	外护套管	1	304				内Pt100 A级
3	Подвижна гайка	活动螺母	1	304				
2	Водещи проводници	引线	1					
1	Термосвиваем ръкав	热收缩套管	1					
序号	代号	名称	数量	材质	单件	总计	备注	
							AQRTPS4A-J1B-08E30+1465A3	
标记	处数	分区	更改文件号	签名	年、月、日	客户名称	重量	比例
设计			标准化			M-06-02		
审核						共 1 张	第 1 页	
工艺			批准					

宁波奥崎自动化仪表设备有限公司
Ningbo AUQI

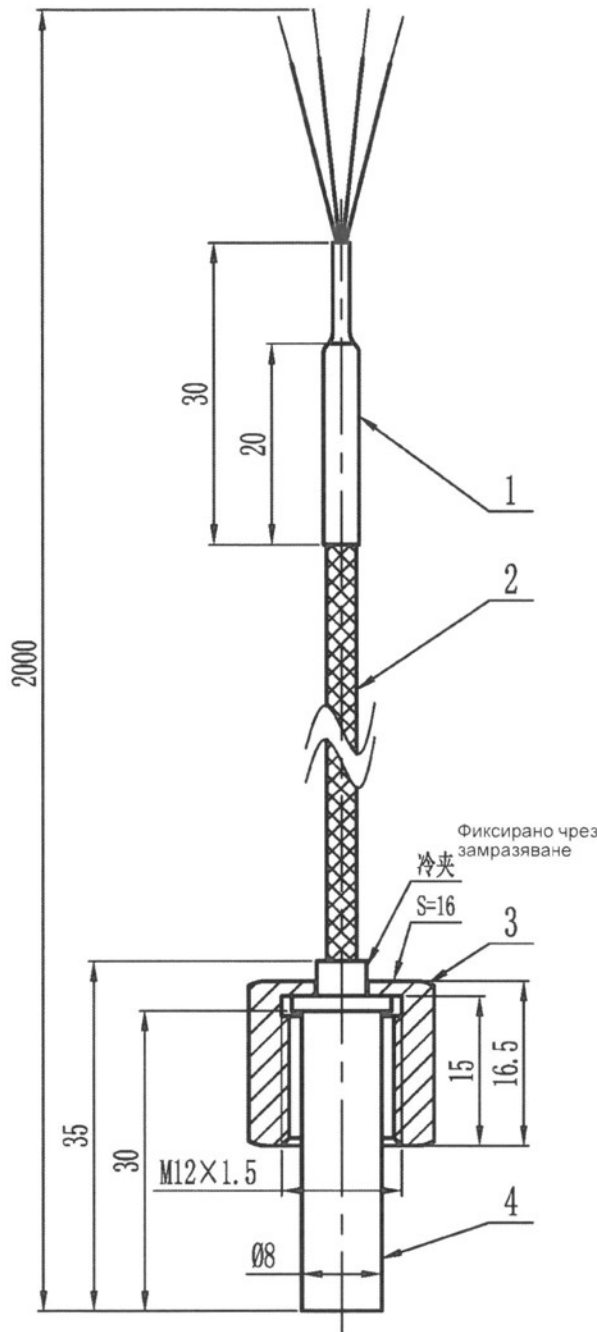
端面热电阻

Крайно термично съпротивление

AUQI. Z. 2310013-63

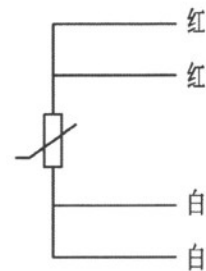
制令单号:

计划数量: 10 БР.



Технически изисквания:

1. По отношение на откритата дължина на клемата на водещия проводник (с изключение на частта с термосвиваема тръба): изисква се конвенционалните екранирани проводници (термични резистори и термодвойки) да имат единична откритая дължина от 80 мм и двойна откритая дължина от 100 мм; PTFE водещите проводници (термични резистори и термодвойки) имат единична откритая дължина от 30 мм и двойна откритая дължина от 80 мм. Разрежете обвития с PTFE проводник наполовина за 30 мм с оголена глава от 10 мм.
2. Когато окабелявате на многожичната дъска за окабеляване с мек проводник, калаят трябва да се приложи към оголения край на мекия проводник.
3. Що се отнася до водещия проводник от стъклени влакна, около червените и черните основни проводници трябва да се увие прозрачна термосвиваема тръба 40 мм и да се затегне след оголяване на основния проводник.



Температурен диапазон

温度范围: -50~150℃

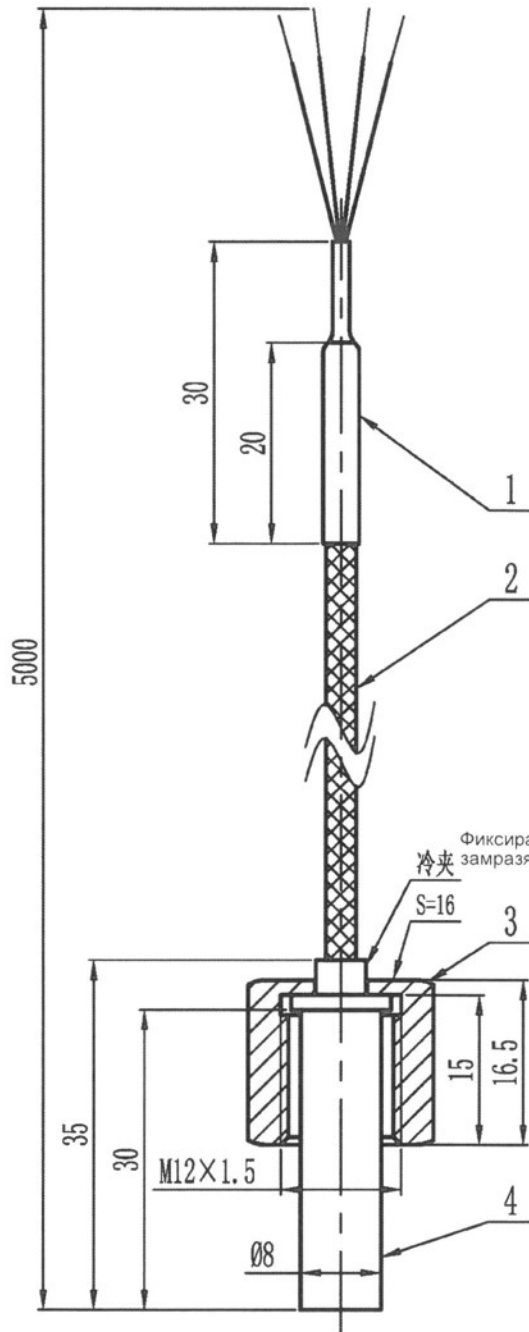
技术要求

1. 关于引线接线端露出长度(不包括热缩管部分): 要求常规屏蔽引线(热电阻、热电偶)单支露出80MM, 双支露出100MM; 四氟引线(热电阻、热电偶)单支露出30MM, 双支露出80MM. 四氟绕包线对半剪开30MM剥头10MM.
2. 多股软引线接线板上接线时, 软引线剥头处应沾锡。
3. 关于玻纤引线, 芯线去皮后, 应在红、黑芯线外套40MM透明热缩管, 并将其缩紧。

4	Външен защитен ръкав	外套套管	1	304			内Pt100 A级
3	Подвижна гайка	活动螺母	1	304			
2	Водещи проводници	引线	1				
1	Термосвиваем ръкав	热收缩套管	1				
序号	代号	名称	数量	材质	单件	总计	备注
标记	处数	分区	更改文件号	签名	年、月、日	AQRTPS4A-J1B-08E30+1965A3	
设计			标准化			客户名称	重量 比例
审核						M-06-02	
工艺			批准			共 1 张	第 1 页
							宁波奥崎自动化仪表设备有限公司 Ningbo AUQI
							端面热电阻 Крайно топлинно съпротивление
							AUQI. Z. 2310013-64

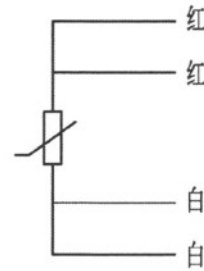
制令单号:

计划数量: 20 БР.



Технически изисквания:

1. По отношение на откритата дължина на клемата на водещия проводник (с изключение на частта с термосвиваема тръба): изисква се конвенционалните екранирани проводници (термични резистори и термодвойки) да имат единична откритая дължина от 80 мм и двойна откритая дължина от 100 мм; PTFE водещите проводници (термични резистори и термодвойки) имат единична откритая дължина от 30 мм и двойна откритая дължина от 80 мм. Разрежете обвития с PTFE проводник наполовина за 30 мм с оголена глава от 10 мм.
2. Когато окабелявате на многожичната дъска за окабеляване с мек проводник, калаят трябва да се приложи към оголения край на мекия проводник.
3. Що се отнася до водещия проводник от стъклени влакна, около червените и черните основни проводници трябва да се увие прозрачна термосвиваема тръба 40 мм и да се затегне след оголяване на основния проводник.



Температурен диапазон

温度范围: -50~120°C

技术要求

1. 关于引线接线端露出长度(不包括热缩管部分): 要求常规屏蔽引线(热电阻、热电偶)单支露出80MM, 双支露出100MM; 四氟引线(热电阻、热电偶)单支露出30MM, 双支露出80MM. 四氟绕包线对半剪开30MM剥头10MM.
2. 多股软引线接线板上接线时, 软引线剥头处应沾锡。
3. 关于玻纤引线, 芯线去皮后, 应在红、黑芯线外套40MM透明热缩管, 并将其缩紧。

4	Външен защитен ръкав	外护套管	1	304				内Pt100 A级
3	Подвижна гайка	活动螺母	1	304				
2	Водещи проводници	引线	1					
1	Термосвиваем ръкав	热收缩套管	1					
序号	代号	名称	数量	材质	单件	总计	备注	
							AQRTPS4A-J1B-08E30+4965A3	
标记	处数	分区	更改文件号	签名	年、月、日	客户名称	重量	比例
设计			标准化			M-06-02		
审核						共 1 张		
工艺			批准			第 1 页		

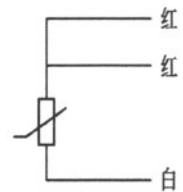
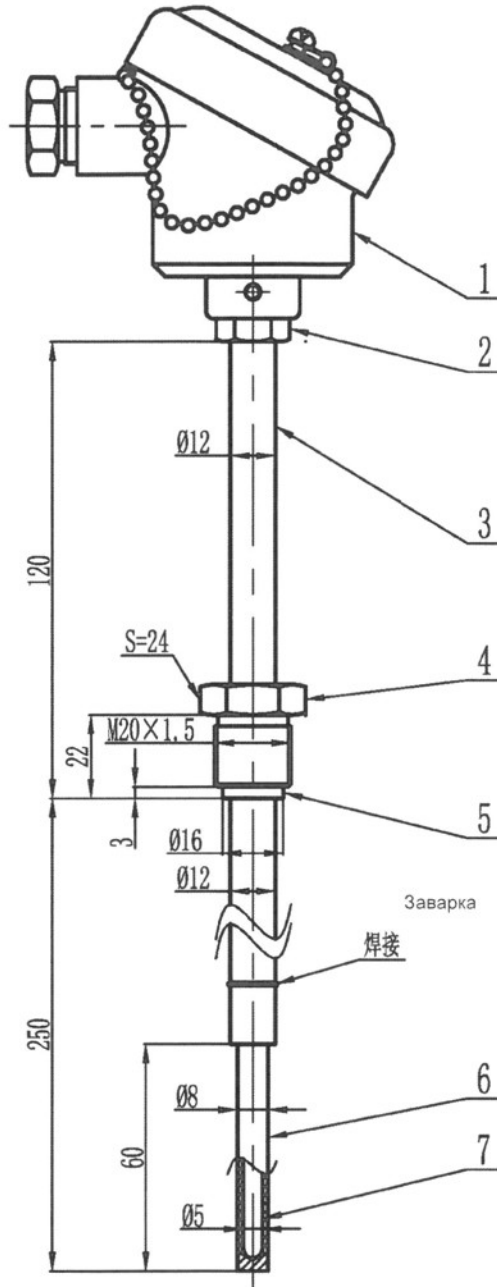
宁波奥崎自动化仪表设备有限公司
Ningbo AUQI

端面热电阻
Крайно топлинно съпротивление

AUQI. Z. 2310013-65

制令单号:

计划数量: 10 БР.



Температурен диапазон

温度范围: -50~500°C

Армирано топлинно

7	съпротивление Pt100 клас А	铠装热电阻 Pt100 A级	1	304			
6	Редукторно съединение	变径接头	1	304			
5	Преграда	挡片	1	304			
4	Подвижна резба	活动螺纹	1	304			
3	Външна защитна тръба	外护套管	1	304			
2	Затягаща гайка	并紧螺母	1	304			
1	Водоустойчива съединителна кутия от неръждаема стомана	不锈钢防水接线盒	1	不锈钢			

序号	代号	名称	数量	材质	单件	总计	备注
标记	处数	分区	更改文件号	签名	年、月、日		
设计			标准化			客户名称	重量
审核						M-06-02	比例
工艺			批准			共 1 张	第 1 页

AQRTPSSA-D1B-012/08B370/250A6

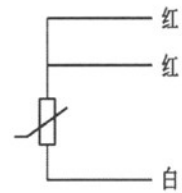
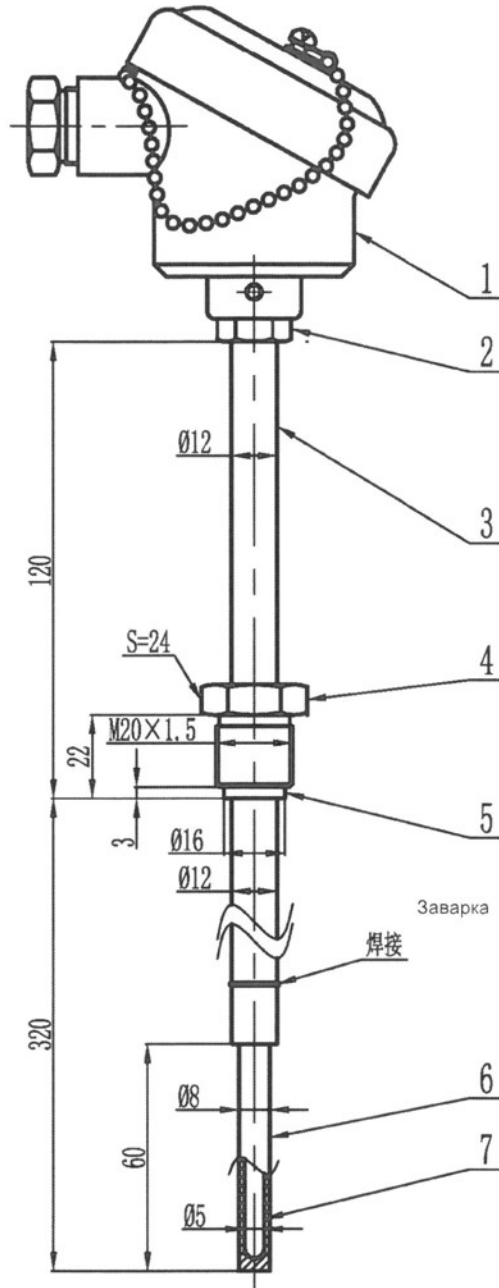
宁波奥崎自动化仪表设备有限公司
Ninbo AUQI

铠装热电阻
Армиран терморезистор

AUQI. Z. 2310013-67

制令单号:

计划数量: 20 БР.



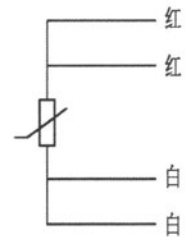
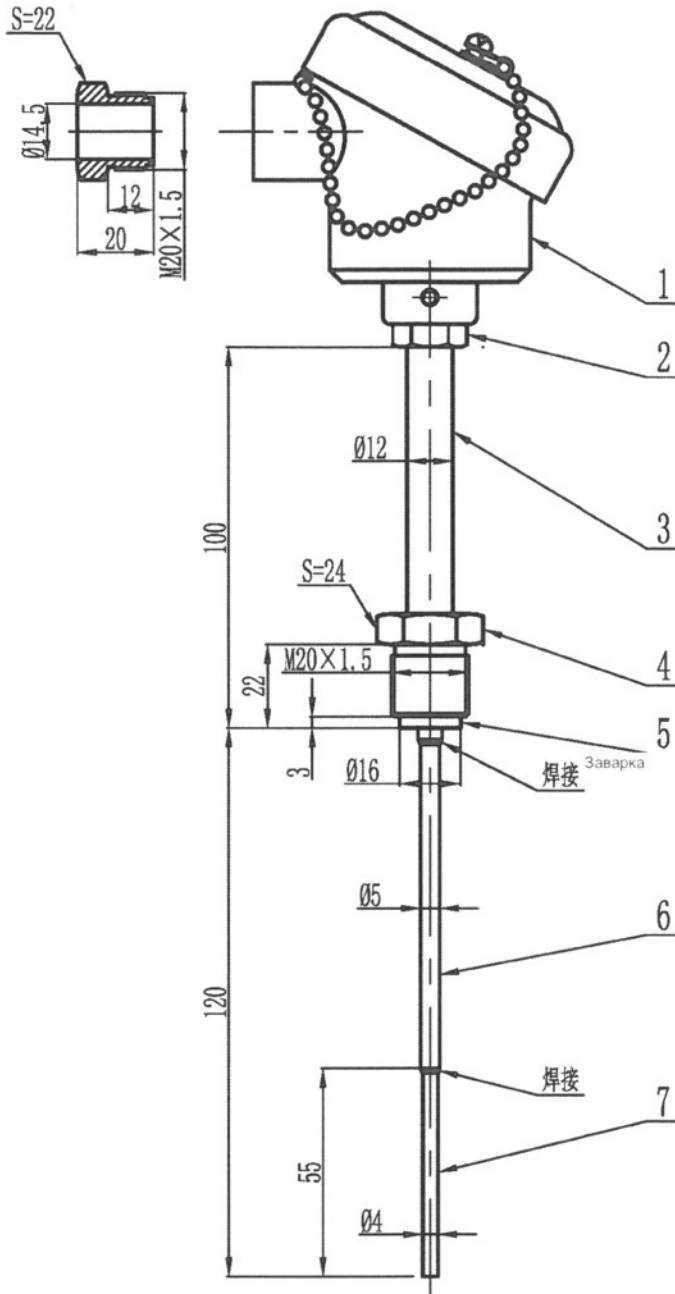
Температурен диапазон

温度范围: -50~600°C

7	Армиран терморезистор Pt100 клас А	铠装热电阻 Pt100 A级	1	304			
6	Редукторно съединение	变径接头	1	304			
5	Преграда	挡片	1	304			
4	Подвижна резба	活动螺纹	1	304			
3	Външна защитна тръба Затягаща гайка	外护套管	1	304			
2	Водоустойчива съединителна кутия от неръждаема стомана	并紧螺母	1	304			
1	съединителна кутия от неръждаема стомана	不锈钢防水接线盒	1	不锈钢			
序号	代号	名称	数量	材质	单件 总计		备注
					AQRTPS3A-D1B-Ø12/Ø8B440/320AG		宁波奥崎自动化仪表设备有限公司 Ningbo AUQI 铠装热电阻 Армиран терморезистор AUQI. Z. 2310013-68
标记	处数	分区	更改文件号	签名	年、月、日		
设计			标准化			客户名称	
审核						重量	
工艺			批准			比例	
					M-06-02		
					共 1 张 第 1 页		

制令单号:

计划数量: 10 БР.



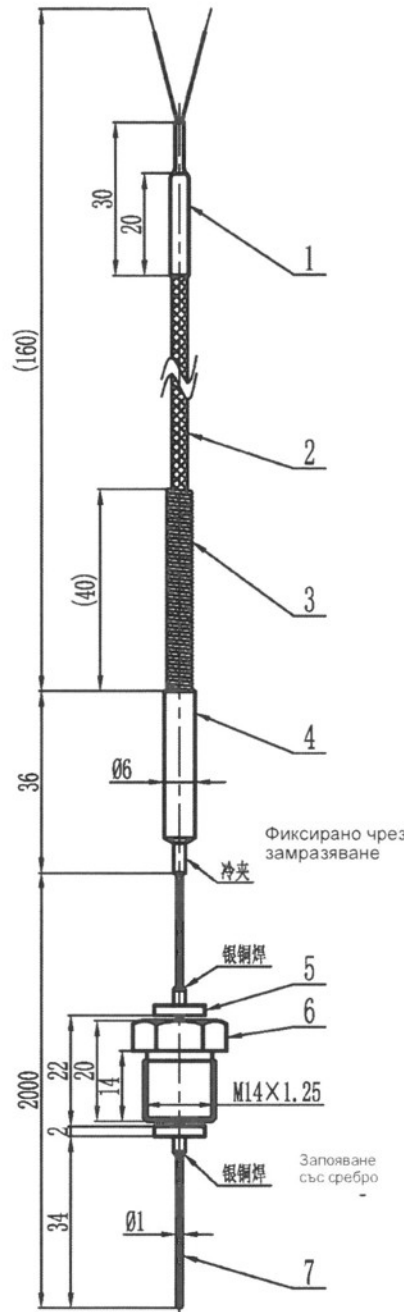
Температурен диапазон

温度范围: -50~400°C

7	Армиран терморезистор Pt100 клас А	热电阻 Pt100 A级	1	304			
6	Защитен ръкав	护套管	1	304			
5	Преграда	挡片	1	304			
4	Подвижна резба	活动螺纹	1	304			
3	Подсилваща тръба	补强管	1	304			
2	Затягаща гайка	并紧螺母	1	304			
1	Водоустойчива съединителна кутия от неръждаема стомана	锈钢防水接线盒	1	不锈钢	Неръждаема стомана		
序号	名称	数量	材质	单件	总计	备注	
						AQRTPS4A-D1B-05/04B370/250A6	
						宁波奥崎自动化仪表设备有限公司 Ninbo AUQI	
标记	处数	分区	更改文件号	签名	年、月、日	客户名称	重量
设计			标准化			M-06-02	比例
审核						共 1 张	第 1 页
工艺			批准			铝装热电阻 Армиран терморезистор AUQI. Z. 2310013-69	

制令单号:

计划数量: 12 БР.



Технически изисквания:

1. По отношение на откритата дължина на клемата на водещия проводник (с изключение на частта с термосвиваема тръба): изисква се конвенционалните екранирани проводници (термични резистори и термодвойки) да имат единична откритая дължина от 80 мм и двойна откритая дължина от 100 мм; PTFE водещите проводници (термични резистори и термодвойки) имат единична откритая дължина от 30 мм и двойна откритая дължина от 80 мм. Разрежете обвития с PTFE проводник наполовина за 30 мм с оголена глава от 10 мм.
2. Когато окабелявате на многожичната дъска за окабеляване с мек проводник, калаят трябва да се приложи към оголения край на мекия проводник.
3. Що се отнася до водещия проводник от стъклени влакна, около червените и черните основни проводници трябва да се увие прозрачна термосвиваема тръба 40 мм и да се затегне след оголяване на основния проводник.

Температурен диапазон:

温度范围: 0~1100℃

技术要求

1. 关于引线接线端露出长度(不包括热缩管部分): 要求常规屏蔽引线(热电阻、热电偶)单支露出80MM, 双支露出100MM; 四氟引线(热电阻、热电偶)单支露出30MM, 双支露出80MM. 四氟绕包线对半剪开30MM剥头10MM.
2. 多股软引线接线板上接线时, 软引线剥头处应沾锡.
3. 关于玻纤引线, 芯线去皮后, 应在红、黑芯线外套40MM透明热缩管, 并将其缩紧.

7	Армирана връзка на горещия край N-тип, клас I	铠装热端偶 N型 I级	1	INC600			
6	Подвижна резба	活动螺纹	1	304			
5	Закрепени части	固定件	2	304			
4	Ръкав на студения край	冷端套	1	304			
3	Пружина за освобождаване на механично напрежение	应力缓冲弹簧	1				
2	Подвеждащи проводници	引线	1				
1	Термосвиваем ръкав	热收缩套管	1				
序号	代号	名称	数量	材质	单件	总计	备注
标记	处数	分区	更改文件号	签名	年、月、日		
设计			标准化			客户名称	重量
审核						M-06-02	比例
工艺			批准			共 1 张	第 1 页
							宁波奥崎自动化仪表设备有限公司 Ninbo AUQI
							铠装热电阻 Армиран терморезистор AUQI. Z. 2310013-70