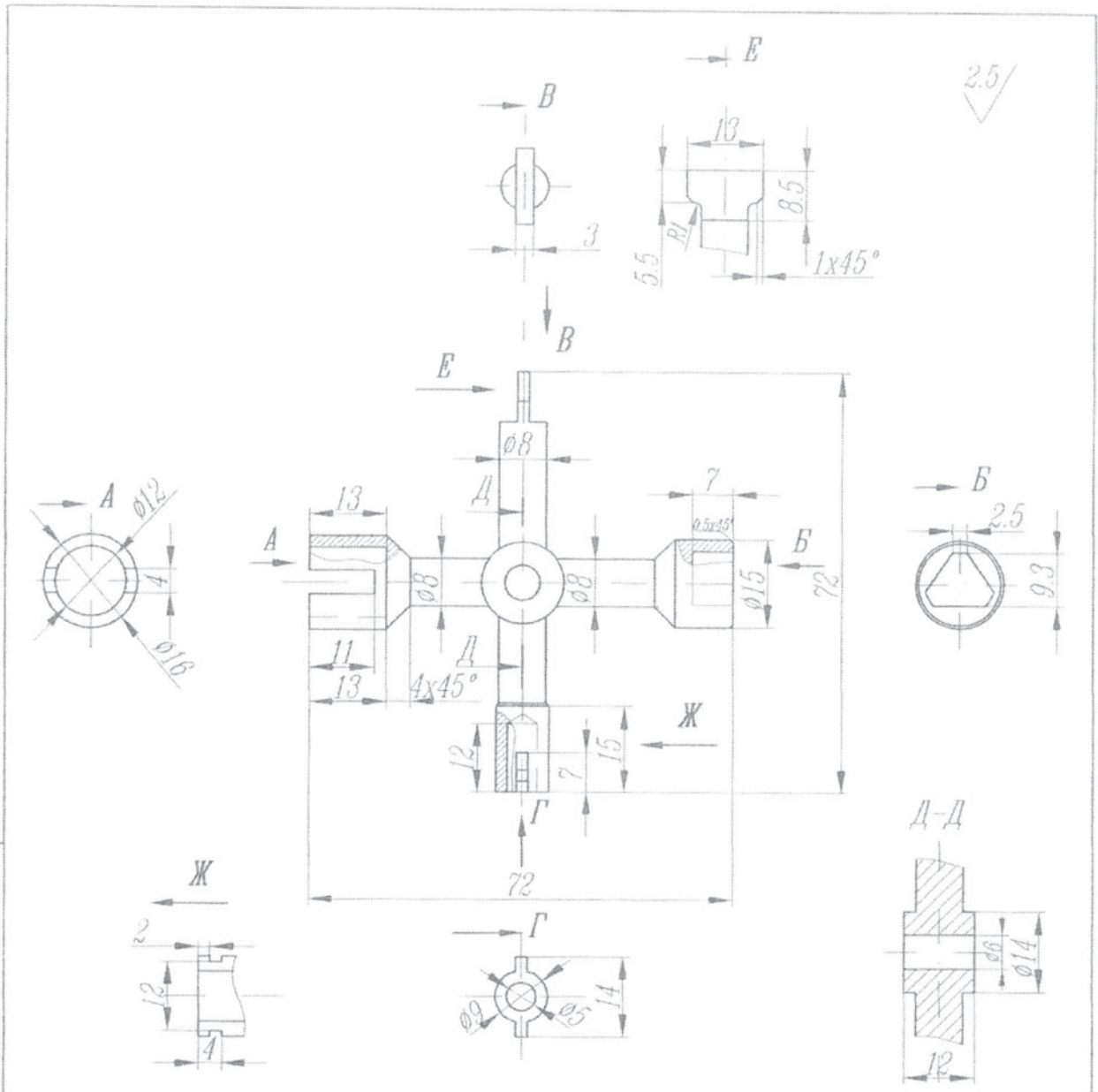


ТЕХНИЧЕСКА СПЕЦИФИКАЦИЯ

за “Изработка и доставка на ключ кръстачка за ремонтен персонал от сектор “РЗА”

№	ИД по ВААН	Наименование	Технически характеристики	Мярка/мерна единица	Количество
1	133731	Ключ кръстачка	Ключ-кръстачка, заварена конструкция, закален и никелиран, с четири профила; за врати на помещения и ел.табла	брой	70



Ненанесени гранични отклонения на размерите H14, h14, $\pm IT14/2$

Острите ръбове да се притълят с $R 0.5\text{mm}$.

HRC 44.....50.

Покритие Cr-Ni.мл.1.Б

				Мащаб 1:1	Маса		40X БДС 6354-85
				Лист 1	Ключ-кръстачка		
Изм.	Отис	Подпис	Дата	"АЕЦ Козлодуй" ЕАД		05.30.ЕЧ.00.РПР V.3.1908.00.01	
Разр.		07.05					
Проб.		07.05					
Норм.		07.05					

