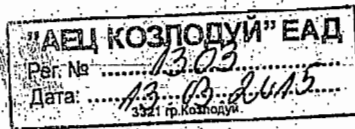




# “АЕЦ КОЗЛОДУЙ” ЕАД, гр. Козлодуй

гр. Козлодуй, +359 973 7 2020, факс +359 973 80591



До

Всички заинтересовани лица за участие в процедура за възлагане на обществена поръчка с предмет: “Доставка на компенсационни устройства УК-82-01 и термоелектрически преобразуватели за система СВРК-6ЕБ”

**Относно:** Разяснения по документацията за участие в процедура

Уважаеми дами и господа,

Във връзка с постъпил въпрос с вх. № Ф-1699/11.03.2015 г. от заинтересовано лице от процедурата с горепосочения предмет, Ви предоставяме следната информация:

**ВЪПРОС:**

Приложено Ви изпращаме чертеж на ТХА-19590В (Приложение 1), моля да уточните общата дължина на преобразувателя.

**ОТГОВОР:**

Приложения чертеж на ТХА-19590В не е част от документацията на Възложителя. Общата дължина на термопреобразувателите е указана в т.2.3 (Физически и геометрични характеристики) и ТС (табличен вид) от Техническа спецификация №2014.36.АСУ.НД.ТСП.726.

ИЗПЪЛНИТЕЛЕН ДИРЕКТОР  
ДИМИТЪР АНГЕЛОВ



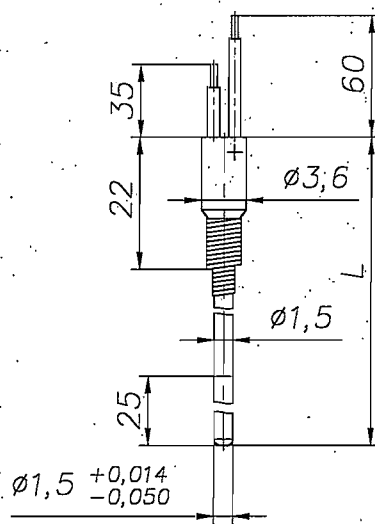
ПРЕОБРАЗОВАТЕЛИ ТЕРМОЭЛЕКТРИЧЕСКИЕ  
ТХА-1590В, ТХК-1590В  
ТУ У 00225644.001-2000

Предназначены для непрерывного измерения температуры теплоносителя, бетонной защиты и металлоконструкций реакторов, воздуха, газообразных неагрессивных сред и корпуса турбины.

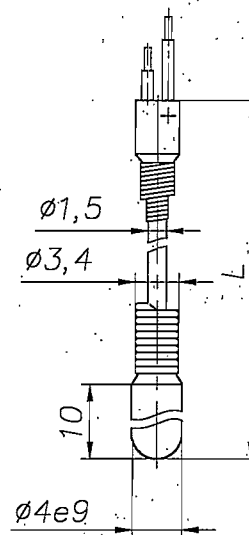
Рабочий диапазон измеряемых температур, °С	от -50 до 400.
Условное обозначение НСХ преобразования (ГОСТ 3044-94)	
для ТХА-1590В	К
для ТХК-1590В	Л
Класс допуска	2
Количество рабочих спаев	1
Показатель тепловой инерции, с, не более	
для рис. 1	0,3
для рис. 5	0,8
для рис. 2, 4	1
для рис. 3 (с изолированным рабочим спаем)	3
для рис. 3 (с неизолированным рабочим спаем)	1
Условное давление измеряемой среды $P_y$ , МПа	
для рис. 1, 2, 3	0,63
для рис. 4, 5	18

Габаритный чертеж

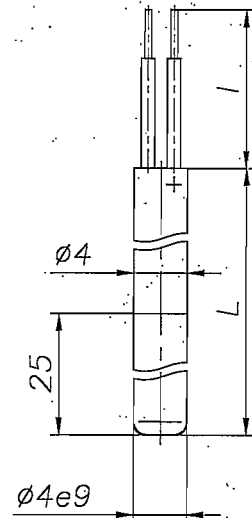
**Рис.1**



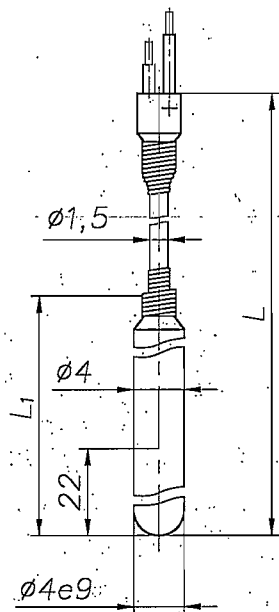
**Рис.2**



**Рис.3**



**Рис.4**



**Рис.5**

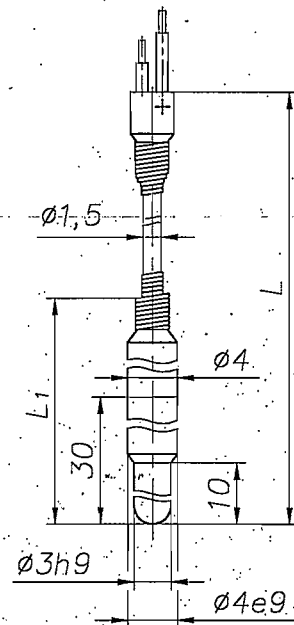


Рис. 1, 2.	L, мм	120	160	200	250	320	400	500	630
		800	1000	1250	1600	2000	2500	3150	3350
		3550	3750	4000	4250	4500	4750	5000	5600
		6300	7100	7500	8000	8500	9000	10000	11200
Рис. 3	l, мм	60							
	L, мм	120	160	200	250	320	400	500	630
		800	1000	1250	1600	2000	2500	3150	3350
		3550	3750	4000	4250	4500	4750	5000	5600
		6300	7100	7500	8000	8500	9000	10000	11200
12500	15000	16000	20000						
Рис. 4, 5	l, мм	180							
	L, мм	3150				20000			
	L, мм	3150				4500			
	L <sub>1</sub> , мм	1800	1900	2000	2250	2500	3850	3950	4050
	L, мм	4500		6300		7100			
	L <sub>1</sub> , мм	4150	4250	6170	6270	6370	6470	6570	6670
	L, мм	7100	7500				8000		
	L <sub>1</sub> , мм	6770	6570	6670	6770	6870	6970	7100	7200
	L, мм	8000				8500			
	L <sub>1</sub> , мм	7300	7400	7500	7870	7500	7600	7700	7800
	L, мм	8500			9000				
	L <sub>1</sub> , мм	7900	8000	7500	7600	7700	7800	7900	8000
	L, мм	9000		9500		10000			
	L <sub>1</sub> , мм	8250	8500	8250	8500	7500	7750	8000	8250
	L, мм	10000	10600				11200		
L <sub>1</sub> , мм	8500	7000	7100	7500	8000	8500	7000	7100	
L, мм	11200			16000		16000*			
L <sub>1</sub> , мм	7500	8000	8500	15870	180*		55*		

\* - только для рис. 5