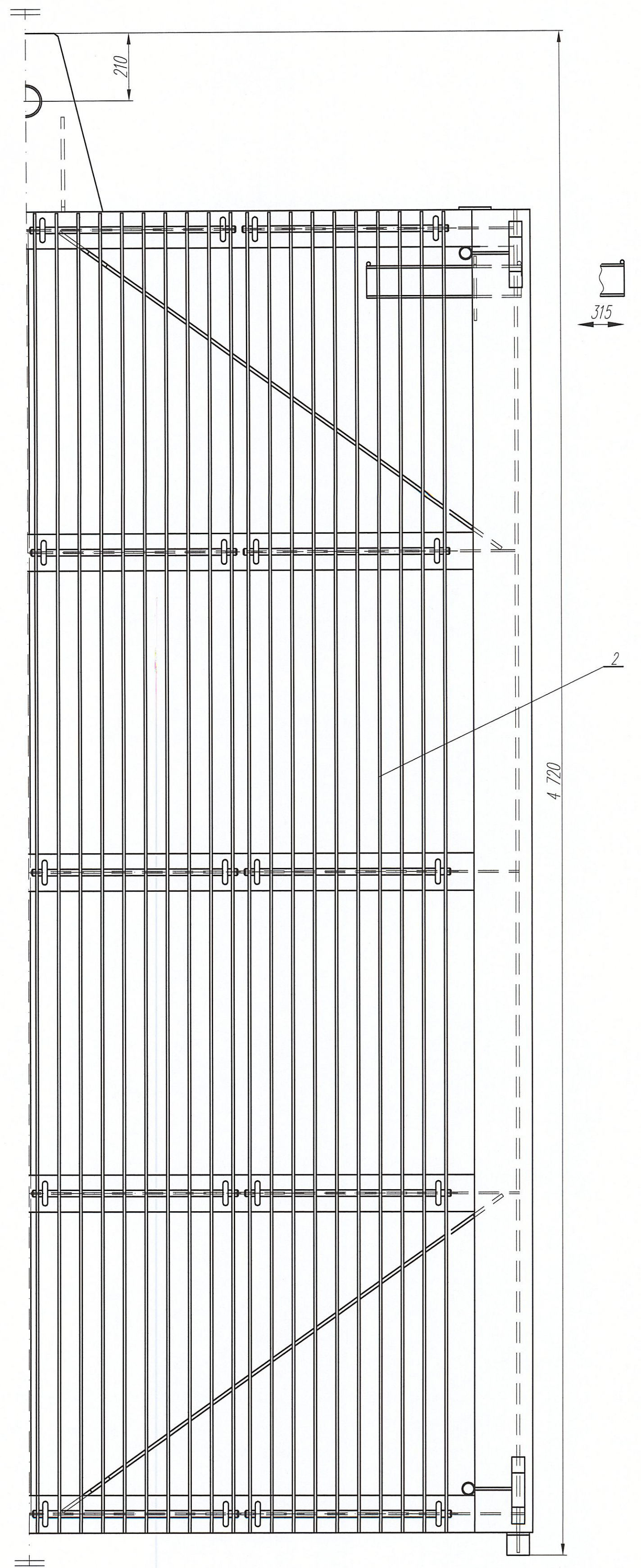
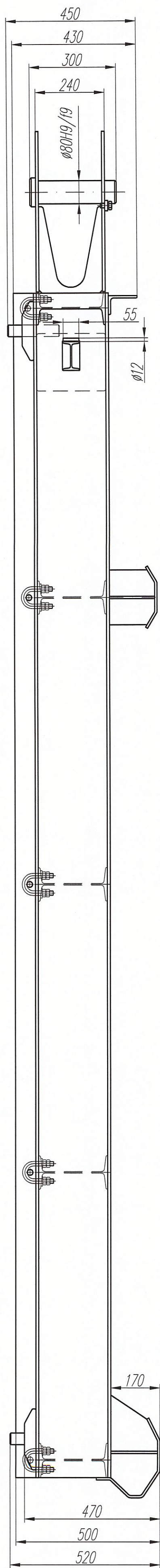
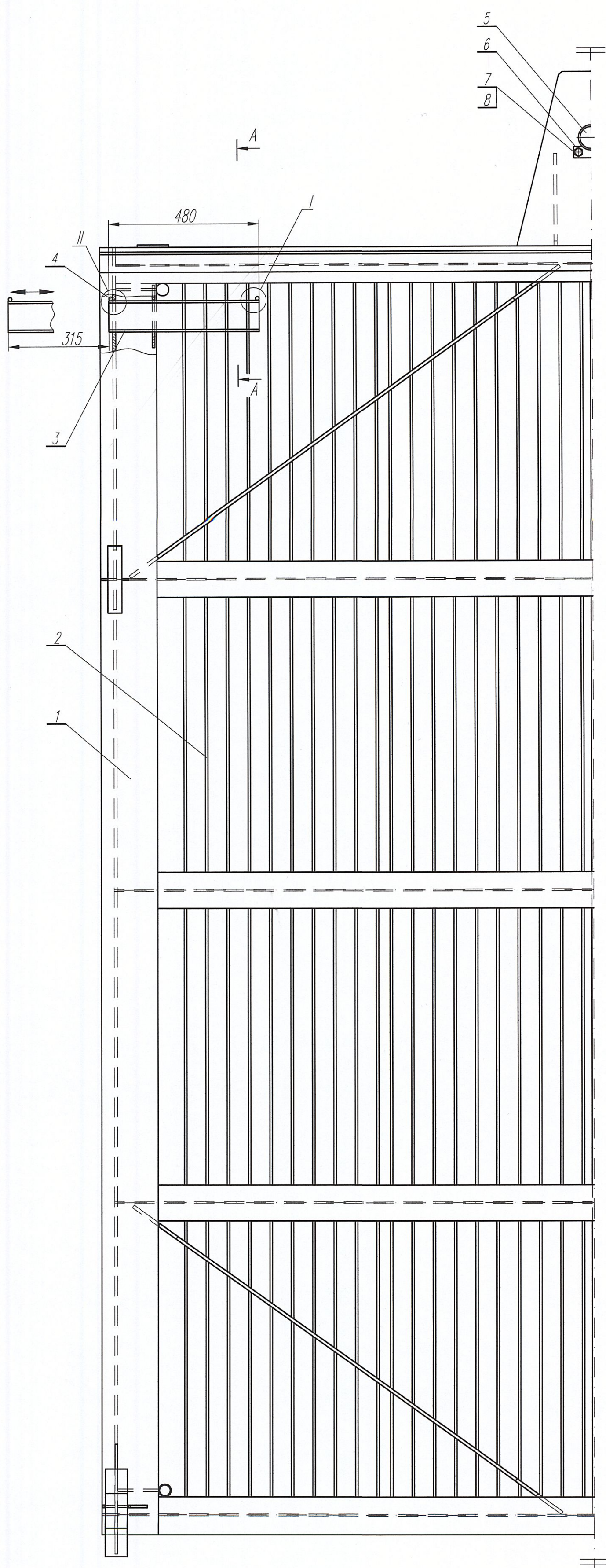
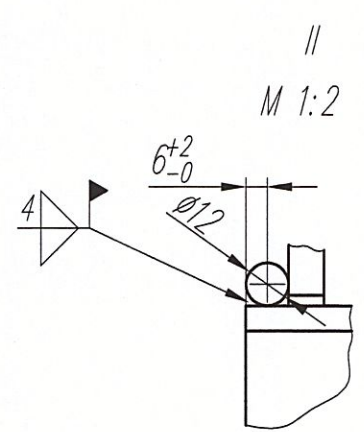
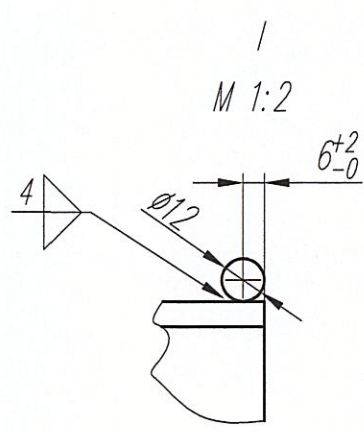
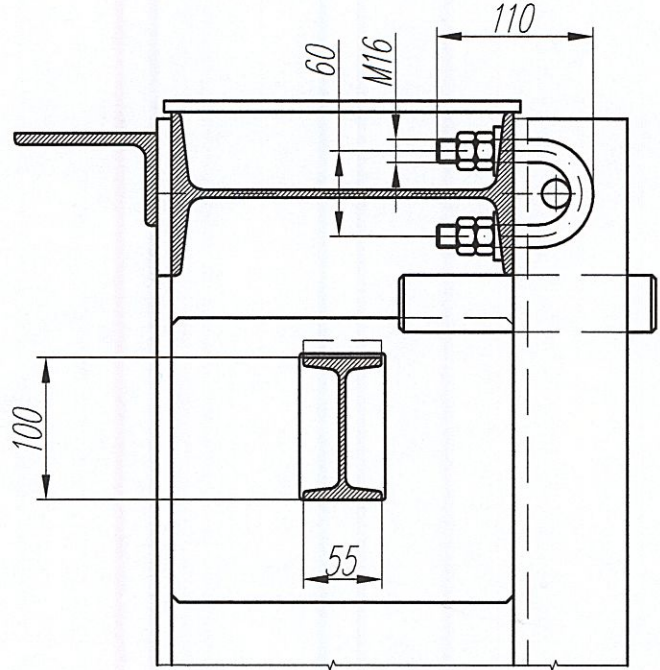


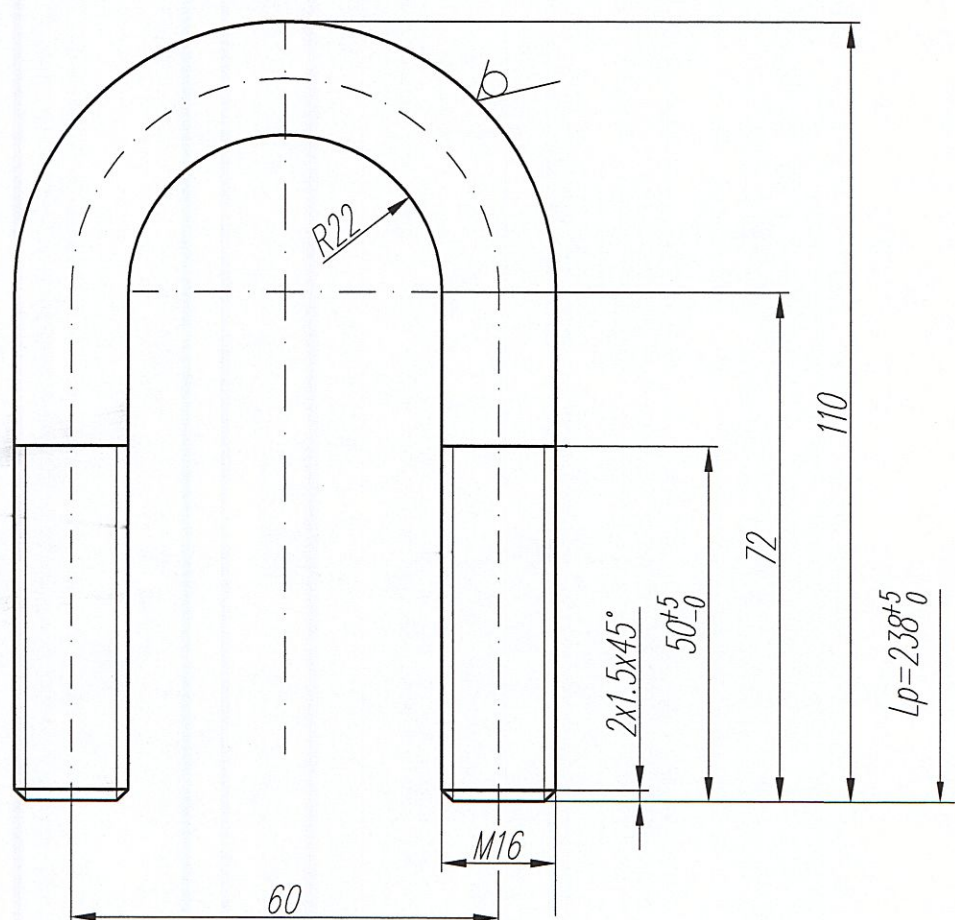
Разработено : от "АЕЦ Козлодуй" ЕАД
 Собственост : на "АЕЦ Козлодуй" ЕАД



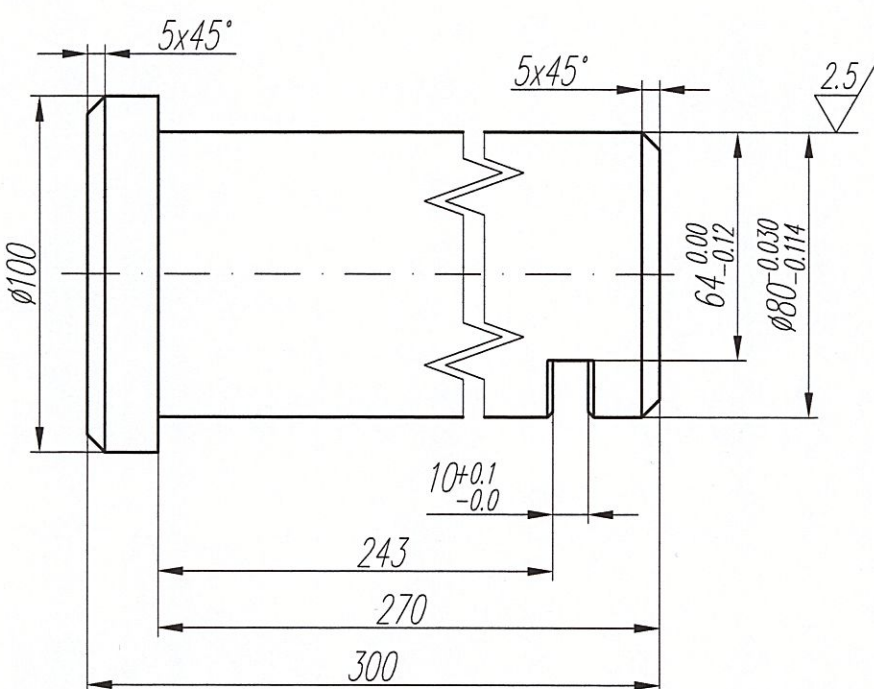
A - A
 M 1:5



поз 9
 M 1:1



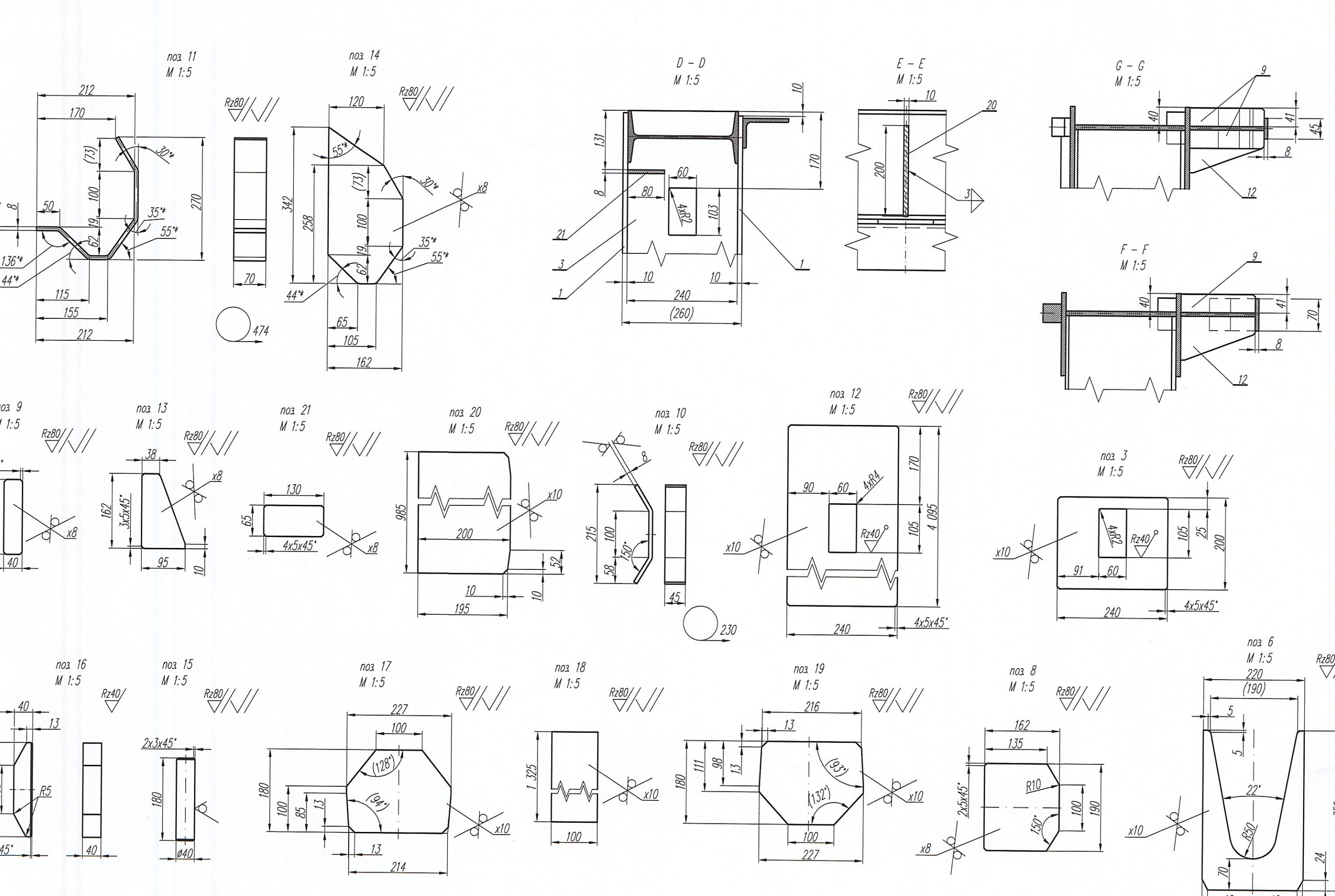
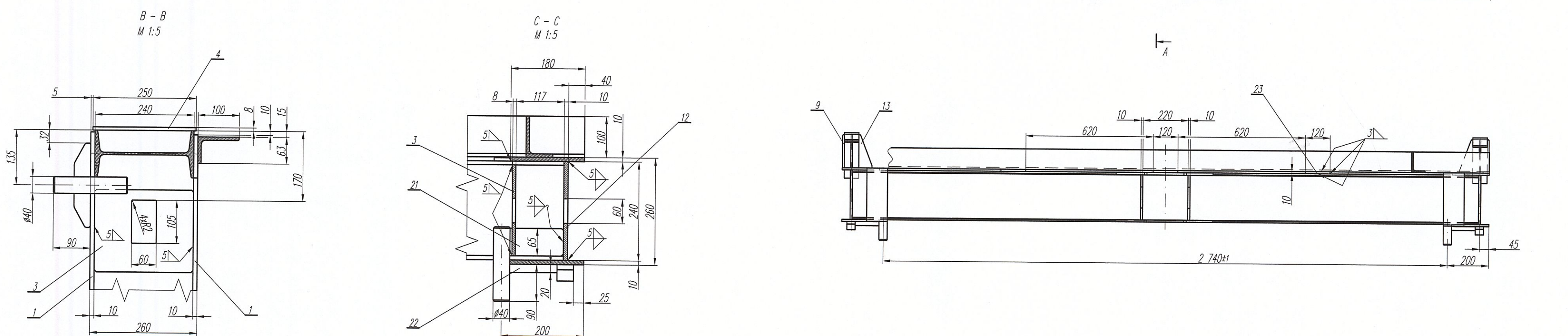
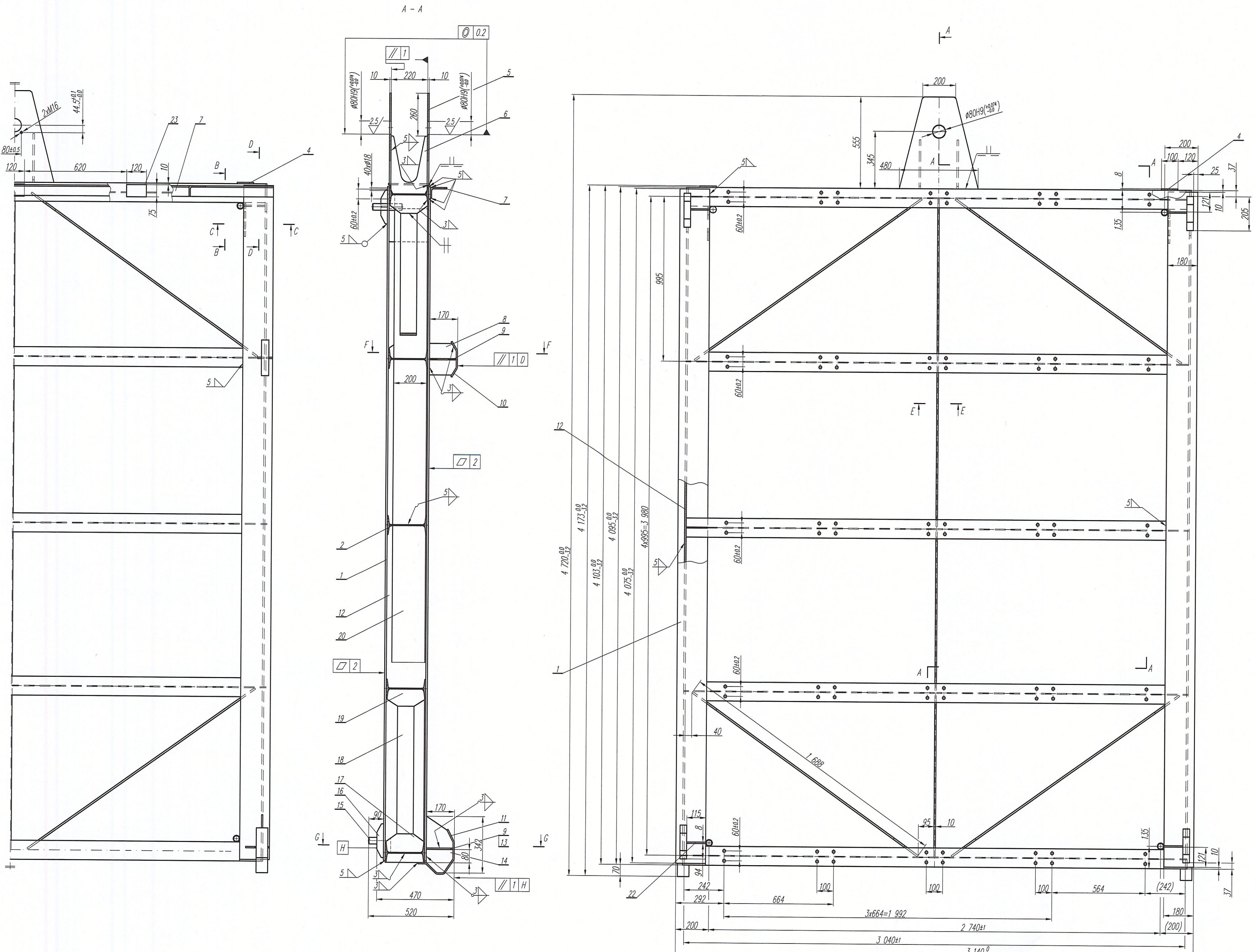
поз 5
 M 1:2



Съгласува: [Signature]
 Р-л група "МР" (Веселин Вълчев)

Непосочените гранични отклонения на размерите 1-14 БДС 14999-80

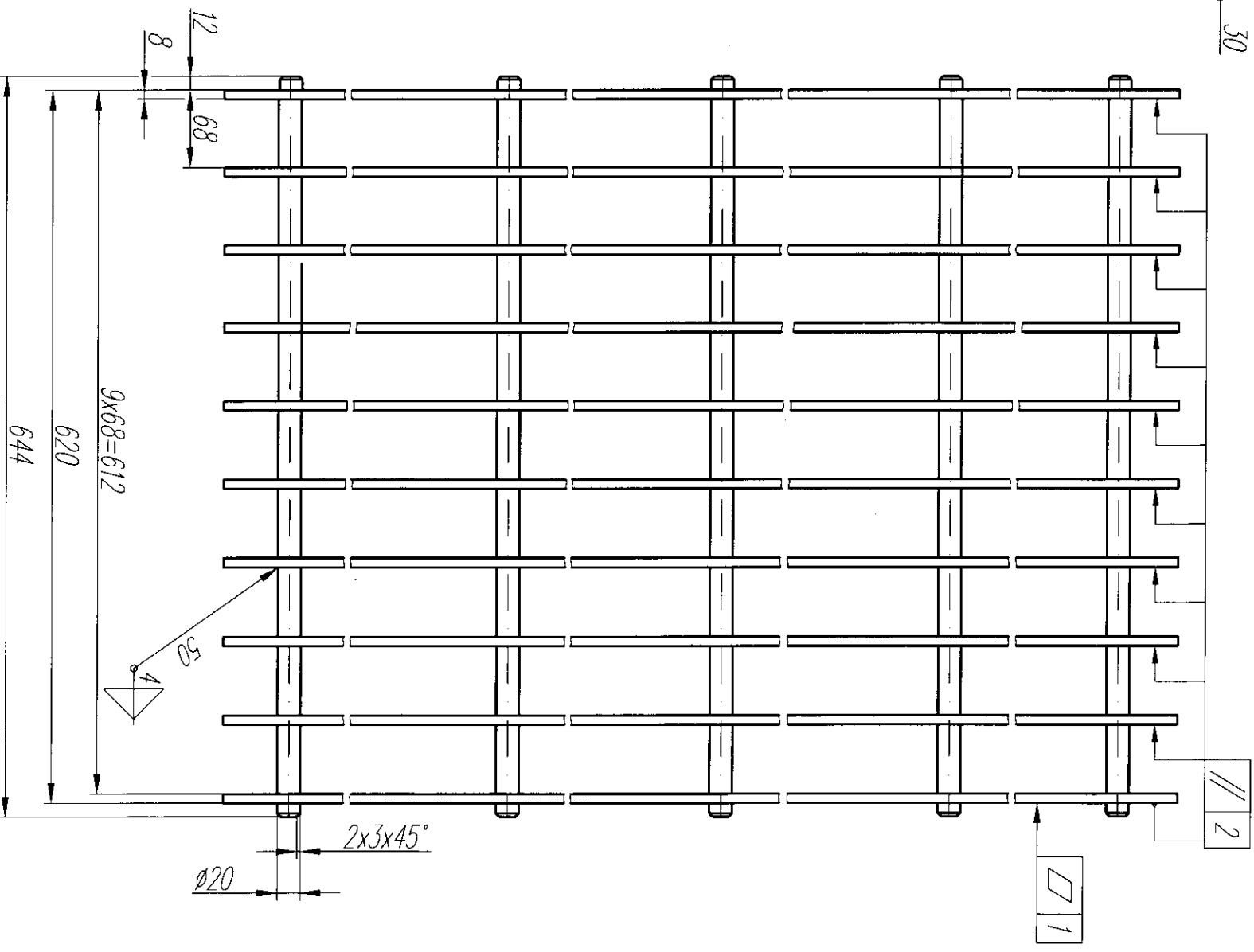
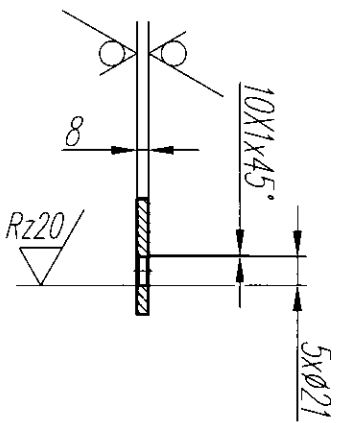
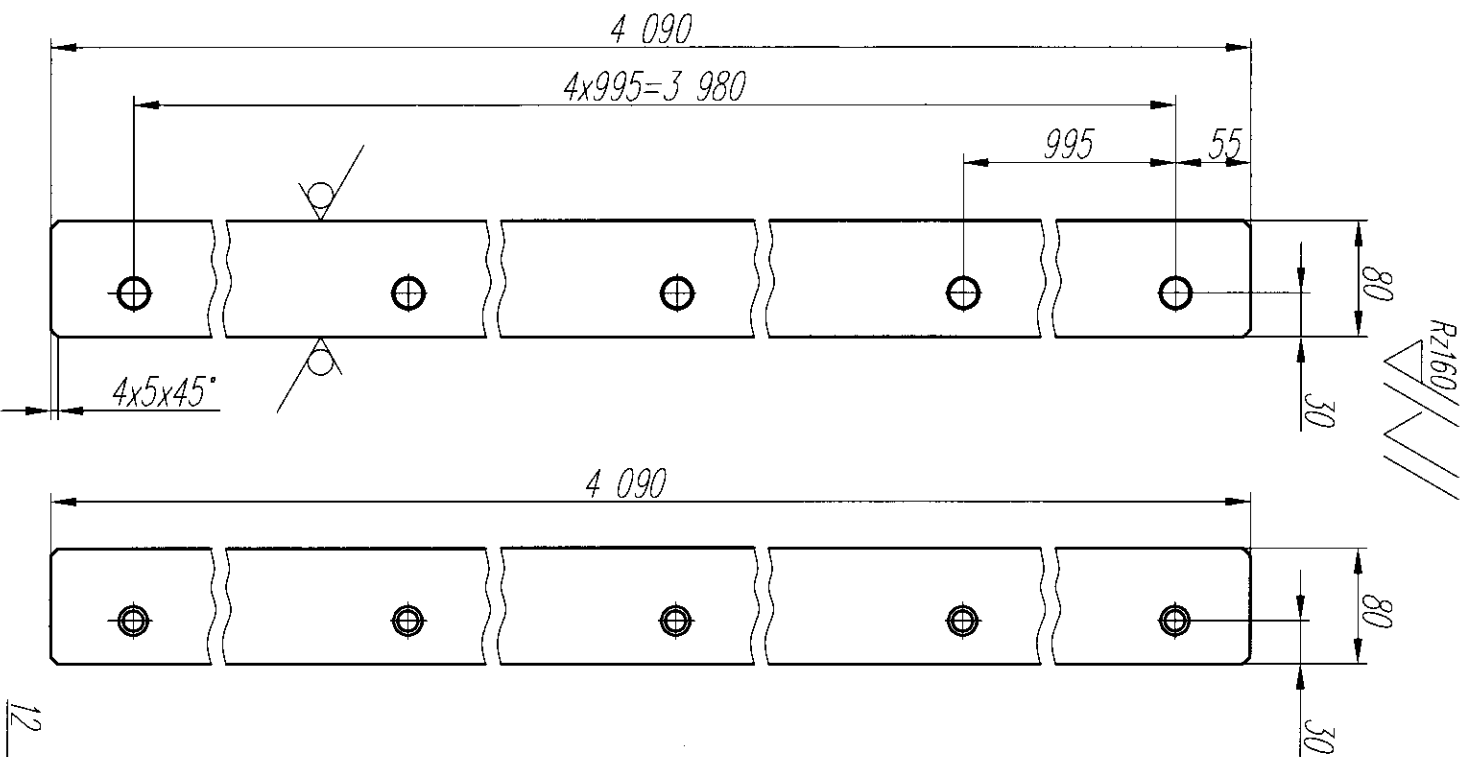
Поз	Означение	Наименование	Кол.	Материал	Забел.																
11		Шайба 16 за I профил БДС 3155-71	80		поцинкована																
10		Гайка М16-5 БДС 1250-83	160		поцинкована																
9		Хомут	40	Клас 16 БДС EN 10 080 C22 БДС EN 10083-2	без 4-ж пук поцинкован																
8		Шайба 2 16 Л БДС 833-82	2		поцинкована																
7		Болт М16x30-5.6 БДС 1234-85	2		поцинкован																
6		Планка фиксация 80 БДС 2348-85	1	S235JR БДС EN 10025																	
5		Ос	1	Клас 105 БДС EN 10 080 C45 БДС EN 10083-2	без 4-ж Ø12ж тух																
4		Ограничител Ø12x55	4	Клас 12 БДС EN 10 080 S235JR БДС EN 10025	без 4-ж																
3		Профил I10 L=480	2	Клас 110 БДС EN 10025 S235JR БДС EN 10025	без 4-ж																
2	15.30.000.00.РПР.4254.02.00	Секция решетъчна	4	S235JR БДС EN 10025																	
1	15.30.000.00.РПР.4254.01.00	Рама	1	S235JR БДС EN 10025																	
<table border="1"> <thead> <tr> <th>Им.</th> <th>Опис</th> <th>Пропис</th> <th>Дата</th> </tr> </thead> <tbody> <tr> <td>Ред.</td> <td>Кирил Каридов</td> <td>[Signature]</td> <td>01.15</td> </tr> <tr> <td>Проф.</td> <td>Васил Василев</td> <td>[Signature]</td> <td>01.15</td> </tr> <tr> <td>Проф.</td> <td>Васко Цветков</td> <td>[Signature]</td> <td>01.15</td> </tr> </tbody> </table>						Им.	Опис	Пропис	Дата	Ред.	Кирил Каридов	[Signature]	01.15	Проф.	Васил Василев	[Signature]	01.15	Проф.	Васко Цветков	[Signature]	01.15
Им.	Опис	Пропис	Дата																		
Ред.	Кирил Каридов	[Signature]	01.15																		
Проф.	Васил Василев	[Signature]	01.15																		
Проф.	Васко Цветков	[Signature]	01.15																		
		Мащаб 1:10	Маса																		
		Лист	Решетка подвижна 2.8x4 -0.60/3 за БПС																		
			"АЕЦ Козлодуй" ЕАД		15.30.000.00.РПР.4254.00.00																



- 1.*Размер спратчен
- 2.Допустимо отклонение от съосност на правоъгълни отвори 60x105
- 3.Отвори №18 да се пробият при монтиране на Секция решетчата (15.30.000.00.РПР.4254.02.00)
- 4.Незаконните заваръчни шевове да се изпълнят с катет равен на по малката дебелина на заваряваните детайли
- 5.Всички заваръчни шевове да се изпълнят непрекъснати
- 6.Заваръчните шевове да се защитят
- 7.Допустима разлика в диагоналите макс. 2 mm
- 8.Острите ръбове да се притъпят
- 9.Антикорозионно покритие:
 - почистване на повърхностите чрез пасъкоутруване до клас - 2 (до метален бласък клас)
 - варен епоксиден
 - боя епоксидна в цвят определен от заявителя
- 10.Непосрещните гранични отклонения на размерите 1-14 БДС 14999-80

№	Описание	Количество	Материал	Забел.
23	Платка XII 120x75x10	3	Алел 10 60x105 10 1000	без ч-ж
22	Платка XI 115x20x8	4	Алел 10 60x105 10 1000	без ч-ж
21	Платка X 130x65x8	4	Алел 10 60x105 10 1000	без ч-ж
20	Платка IX 985x200x10	4	Алел 10 60x105 10 1000	без ч-ж
19	Платка VIII 227x180x10	4	Алел 10 60x105 10 1000	без ч-ж
18	Платка VII 1325x100x10	4	Алел 10 60x105 10 1000	без ч-ж
17	Платка VI 227x180x10	4	Алел 10 60x105 10 1000	без ч-ж
16	Дероничител	4	425x60 60x10 1000	без ч-ж
15	Водоч	4	Алел 10 60x105 10 1000	без ч-ж
14	Платка V 342x162x8	2	Алел 10 60x105 10 1000	без ч-ж
13	Редра II 162x95x8	2	Алел 10 60x105 10 1000	без ч-ж
12	Лента 4095x240x10	2	Алел 10 60x105 10 1000	без ч-ж
11	Плъзгач II 474x70x8	2	Алел 10 60x105 10 1000	без ч-ж
10	Плъзгач I 230x45x8	2	Алел 10 60x105 10 1000	без ч-ж
9	Редра 40x162x8	6	Алел 10 60x105 10 1000	без ч-ж
8	Платка 162x190x8	2	Алел 10 60x105 10 1000	без ч-ж
7	Профил L100x63x8 L=3140	1	L 100x63x8 10 1000	без ч-ж
6	Платка дистанционна	2	Алел 10 60x105 10 1000	без ч-ж
5	Уго 480/200/655x10	2	Алел 10 60x105 10 1000	без ч-ж
4	Платка II 250x100x8	2	Алел 10 60x105 10 1000	без ч-ж
3	Платка I 240x200x8	2	Алел 10 60x105 10 1000	без ч-ж
2	Профил L24 L=3040	5	Алел 10 60x105 10 1000	без ч-ж
1	Лента 4075x180x10	4	Алел 10 60x105 10 1000	без ч-ж

№	Описание	Количество	Материал	Забел.
1	Монобл	1	Монобл	
2	Лист	1	Лист	



1. Детайли поз 1 Лента да се пробваат съвместно (в пакет) за цялата Секция решетъчна
2. Загорячните шевове да се зчистиат
3. Допустимо разлика в диагоналите макс. 2 мм
4. Осирите ръбове да се притвърлят
5. Антикорозионно покритие:
 - почистване на повърхностите чрез пясъкоструене – го метален блясък
 - грунд епоксиден
 - боя епоксидна в цял определен от заявителя
6. Непосочените гранични отклонения на размерите 1-14 ЕДДС 14999-80

Поз	Означеніе	Наименование	Кол.	Материал	Забел.
2	Стебло		5	Клас 20 ЕДДС EN 10 060 S235JR ЕДДС EN 10025	Без ч-ж
1	Лента	4 090x80x8	10	Линия 9xφ0 ЕДДС EN 10 058 S235JR ЕДДС EN 10025	Без ч-ж ВЛЖ ПУК
	Мащаб 1:5	Маса			
	Лист	Секция решетъчна			

Изм.	Опис	Подпис	Дата	"АЕЦ Козлово" ЕАД	
Разр.	Кирил Кирилов	М.М.	01.15	15.30.000.00. РТР.4254.02.00	
Прод.	Васил Василев	В.В.	01.15		
Прод.	Васко Цветков	В.В.	01.15		