



АГЕНЦИЯ ПО ОБЩЕСТВЕНИ ПОРЪЧКИ  
1000 София, ул. Лере 4  
факс: 940 7078  
e-mail: [rop@aop.bg](mailto:rop@aop.bg), [e-rop@aop.bg](mailto:e-rop@aop.bg)  
интернет адрес: <http://www.aop.bg>

## ПУБЛИЧНА ПОКАНА

### ДЕЛОВОДНА ИНФОРМАЦИЯ

#### Деловодна информация

Партида на възложителя: 00353

Подделение: \_\_\_\_\_

Исходящ номер: ЗОП-О- 95 от дата 01/04/2015

Коментар на възложителя:

02-9040390

### РАЗДЕЛ I: ВЪЗЛОЖИТЕЛ

#### I.1) Наименование, адреси и място/места за контакт:

Възложител

АЕЦ Козлодуй ЕАД

Адрес

гр. Козлодуй

Град

Козлодуй

Пощенски код

3321

Страна

РБългария

Място/места за контакт

Управление Търговско

Телефон

0973 72131

Лице за контакт (може и повече от едно лице)

Илга Борисова

E-mail

IVDobрева@npp.bg

Факс

0973 76007

Интернет адрес/и (когато е приложимо)

Адрес на възложителя:

[www.kznpp.org](http://www.kznpp.org)

Адрес на профил на купувача (или друг интернет адрес, на който е публикувана поканата):

[http://www.kznpp.org/index.php?](http://www.kznpp.org/index.php?lang=bg&p=actuality&p1=communally_orders&psub=com_procedures&id=2352&page=0&view_offset=&offers_per_page=)

[lang=bg&p=actuality&p1=communally\\_orders&psub=com\\_procedures&id=2352&page=0&view\\_offset=&offers\\_per\\_page=](http://www.kznpp.org/index.php?lang=bg&p=actuality&p1=communally_orders&psub=com_procedures&id=2352&page=0&view_offset=&offers_per_page=)

### РАЗДЕЛ II

Обект на поръчката

Строителство

Доставки

Услуги

Кратко описание

"Доставка на датчици за температура".

Общ терминологичен речник (CPV)

Осн. код

Доп. код (когато е приложимо)

Осн. предмет

35125100

**РАЗДЕЛ III****Количество или обем (Когато е приложимо)**

Доставка на датчици за температура, съгласно ТС № 2015.30.АСУ.КІР.ТСП.1010.

Прогнозна стойност -  
(в цифри): 28000 Валута: BGN

**Място на извършване**

АЕЦ Козлодуй ЕАД

код NUTS:  
BG313

**Изисквания за изпълнение на поръчката**

1. Изискванията за изпълнение на настоящата поръчка са подробно описани в Техническа спецификация № 2015.30.АСУ.КІР.ТСП.1010 и в Указанията за подаване на оферта към настоящата публична покана.

2. При сключване на договор, определеният за изпълнител участник представя в 7 (седем) дневен срок документи за удостоверяване липсата на обстоятелства по чл. 47, ал. 1, т. 1 от ЗОП и декларация за липсата на обстоятелства по чл. 47, ал. 5 от ЗОП.

**Критерий за възлагане**

най-ниска цена  икономически най-изгодна оферта

**Показатели за оценка на офертите****Срок за получаване на офертите**

Дата: 17/04/2015 дд/мм/гггг

Час: 16:00

**Европейско финансиране**

Да  Не

**Допълнителна информация**

Допълнителна информация и документи, свързани с поръчката, могат да бъдат получени на посочения интернет адрес или друго:

Отварянето на офертите ще се извърши на 20.04.2015г. от 14.00 часа в Заседателна зала на Управление Търговско, 2 етаж, Административната сграда на територията на "АЕЦ Козлодуй" ЕАД.

**РАЗДЕЛ IV****Срок на валидност на публичната покана (включително)**

Дата: 17/04/2015 дд/мм/гггг

# “АЕЦ КОЗЛОДУЙ” ЕАД

Блок: 5,6

Система: КІР

Подразделение: сектор “ТИА”, цех “СКУ”

УТВЪРЖДАВАМ

ГЛАВЕН ИНЖЕНЕР ЕП-2: 

..... 10.08..... 2015 г. / А. Атанасов /

## ТЕХНИЧЕСКА СПЕЦИФИКАЦИЯ

№ 2015.30.АСУ.КІР.РСП.1010

за доставка на датчици за температура

### 1. Описание на доставката

#### 1.1. Описание на изработваното и доставяното оборудване или материали

За измерване на температура в ЕП-2 по проект се използват терморезистори и термодвойки. Предвидените за доставка датчици за температура са предназначени за подмяна на дефектирани такива по време на ПТР на енергоблоковете.

Пълната доставка включва:

Таблица 1.1

№	Наименование	Техническо описание	К-во	Ед. М.	Каталог	Приложение
1	Термосъпротивление	Термосъпротивление медно ТСМ-0879-01; 2.821-430; 50М; L=120мм; -50 ++ 200°C или аналог	30	бр.	Приборы для контроля и регулирования теплоэнергетических параметров Г.Луцк-1990	1
2	Термосъпротивление	Термосъпротивление медно ТСМ-0879; 2.821.425-46 -50 ++ 200°C ; L=160мм или аналог	5	бр.	Приборы для контроля и регулирования теплоэнергетических параметров Г.Луцк-1990	1
3	Термосъпротивление	Термосъпротивление платиново ТСП-0879 ; 2.821.430-83 гр.50; L=320мм; -50 ++ 600°C или аналог	10	бр.	Приборы для контроля и регулирования теплоэнергетических параметров Г.Луцк-1990	2

№	Наименование	Техническое описание	К-во	Ед. М.	Каталог	Приложение
4	Термосъпротивление	Термосъпротивление платиново ТСП-0690; БАУИ.405211.015-53 -50 + +120°; гр. 50П; L=1500мм или аналог	5	бр.	Каталог приборы для измерения температуры различных сред и расхода воды Луцк-1993	3
5	Термосъпротивление	Термосъпротивление платиново ТСП-0690; БАУИ.405211.015-55 -50 + +120°; гр. 50П; L=5000мм или аналог	5	бр.	Каталог приборы для измерения температуры различных сред и расхода воды Луцк-1993	3
6	Термосъпротивление	Термосъпротивление медно ТСМ-0979 2.281.418-09 гр.50М; 0 + +120°С; L=1000мм или аналог	20	бр.	Приборы для контроля и регулирования теплоэнергетических параметров Г.Луцк-1990	4
7	Термосъпротивление	Термосъпротивление медно ТСМ-0979 2.281.418-11 гр.50М; 0 + +120°С; L=1600мм или аналог	5	бр.	Приборы для контроля и регулирования теплоэнергетических параметров Г.Луцк-1990	4
8	Термосъпротивление	Термосъпротивление платиново тип ТСП-1390 БАУИ.405211.016-11 гр.50П; L=630мм; -50 + +400°С или аналог	5	бр.	Каталог приборы для измерения температуры различных сред и расхода воды Луцк-1993	5
9	Термосъпротивление	Термосъпротивление платиново тип ТСП-1390 БАУИ.405211.016 гр.50П; L=120мм; -50 + +400°С или аналог	10	бр.	Каталог приборы для измерения температуры различных сред и расхода воды Луцк-1993	5
10	Термосъпротивление	Термосъпротивление платиново ТСП-1390; БАУИ.405211.016-04 гр.50П; L=1250мм; -50 + +400°С или аналог	10	бр.	Каталог приборы для измерения температуры различных сред и расхода воды Луцк-1993	5
11	Термосъпротивление	Термосъпротивление платиново тип ТСП-1388 5Ц2.822.035-12 гр.50П; ф8мм; L=4970мм; -50 + +120°С или аналог	10	бр.	Каталог приборы для измерения температуры различных сред и расхода воды Луцк-1993	6

№	Наименование	Техническо описание	К-во	Ед. М.	Каталог	Приложение
12	Термосъпротивление	Термосъпротивление медно ТСМ 0987 гр.50М 2.822.024-01 -50 + +100°C или аналог	5	бр.	Прибори за контрол и регулиране на температурните параметри Г.Луцк-1990	7
13	Термодвойка	Термодвойка хром-копел ТХК-1090 БАУИ.405222.002-31 -50°C + +400°C; L=80мм или аналог	5	бр.	Каталог на прибори за измерване на температурата на различни среди и разход на вода Луцк-1993	8

**1.2. Нестандартни/специализирани елементи, резервни части и инструменти към доставката**

Не са необходими.

**2. Основни характеристики на оборудването и материалите**

**2.1. Класификация на оборудването**

- Клас по безопасност: 3-Н, 4-Н съгласно ОПБ-88/97 “ (ПНАЭГ-01-011-97)“;
- Клас по сеизмика: 2, 3, съгласно НП-031-01 “Нормы проектирования сейсмостойких атомных станций”.

**2.2. Квалификация на оборудването**

Доставяните датчици за температура не са квалифицирано оборудване съгласно “Списък на квалифицираното оборудване”, 30.ОУ.00.СПН.08.

**2.3. Физически и геометрични характеристики**

Физическите и геометричните характеристики са определени в каталожния номер на оборудването както и в приложенията към таблицата от т.1.1. Ако в предлаганите като аналог датчици има различия, то същите следва да бъдат посочени.

**2.4. Характеристики на материалите**

Характеристиките на материалите са определени в каталожния номер на оборудването.

**2.5. Нормативно-технически документи**

Доставката трябва да отговаря на нормативно-техническите документи на Производителя.

**2.6. Изисквания към срок на годност и жизнен цикъл**

Жизнен цикъл – не по-малко от 18 месеца.

**3. Опаковане, транспортиране, временно складиране**

**3.1. Изисквания към доставката и опаковката**

Доставката да бъде в опаковка, която не позволява повреда при транспортирането ѝ до АЕЦ Козлодуй.

Доставката трябва да бъде комплектована с документи, доказващи изпълнението на изискванията на т.2.1.

### 3.2. Условия за съхранение

Доставката да бъде съпроводена с документ, определящ изискванията за съхранение.

### 4 Документи, които се изискват при доставката

Документите, които трябва да придружават стоката са:

- Паспорти;
- Сертификати за класификация (ако не е посочена в паспорта);
- Ръководство за експлоатация;
- Сертификат от производителя за съответствие на доставката с изискванията на техническата спецификация;
- Протоколи от извършените изпитания в завода-производител;
- Изисквания за съхранение.

Всички придружаващи стоката документи да са на български език

### 5 Входен контрол

На доставката ще бъде извършен общ и специализиран входен контрол по установен ред в "АЕЦ Козлодуй" съгласно "Инструкция по качество за провеждане на входен контрол на доставените материали, суровини и комплектуващи изделия в АЕЦ "Козлодуй" №ДОД.КД.ИК.112.

ПРИЛОЖЕНИЕ: Каталогна информация за датчици за температура съгласно Таблица 1.1 от техническата спецификация.

### Програма за финансиране

Наименование на програмата за финансиране (ИП, ПП, РП и др.)	№ на мярката от програма / код на мероприятие МИС Ваан
Ремонтна програма	200002JO

Изготвил:

Р-л сектор "ТИА":

/Е. Шербанов/

09.03.2015г.

Проверили:

Р-л направление "Р":

/Ивайло Калев/

09.03.2015г.

Гл. механик "ТКСР":

09.03.15г.

/В. Занков/

Р-л сектор "ОК":

/К. Монева/

09.03.15г.

ТЕРМОПРЕОБРАЗОВАТЕЛЬ СОПРЯЖЕНИЕМ  
ТСМ - 0879

Предназначен для измерения температуры жидких и газообразных сред

Диапазон измеряемых температур, °C	от минус 50 до плюс 200
Номинальная статическая характеристика преобразования	СИ 50, СИ 100
Класс допуска	С
Показатель тепловой инерции, s	не более 40 (Рис.1, Рис.2) 20 (рис.3)
Условное давление, МПа	0,4 (Рис.1), 6,4 (Рис.2, Рис.3)
Устойчивость к механическим воздействиям	вибропрочный
Материал защитной арматуры	сталь 08Х13
Рис.1, СИ 50	Рис.2, СИ 50

	L, mm	Цена		L, mm	Цена
2.821.420	320		2.821.427	800	
-19	500		-14	1000	
-38	800		-28	1250	
-53	1000		-42	1600	
-68	1250		-56	2000	
-83	1600		-70	2500	
2.821.421	2000		-80	3150	
Рис.2, СИ 50			Рис.3, СИ 50		
2.821.425-28	120		2.821.430	120	
-46	160		-19	160	
-64	200		-38	200	
2.821.426	250		-57	250	
-18	320		-76	320	
-36	400		2.821.431	400	
..	...		-19	500	

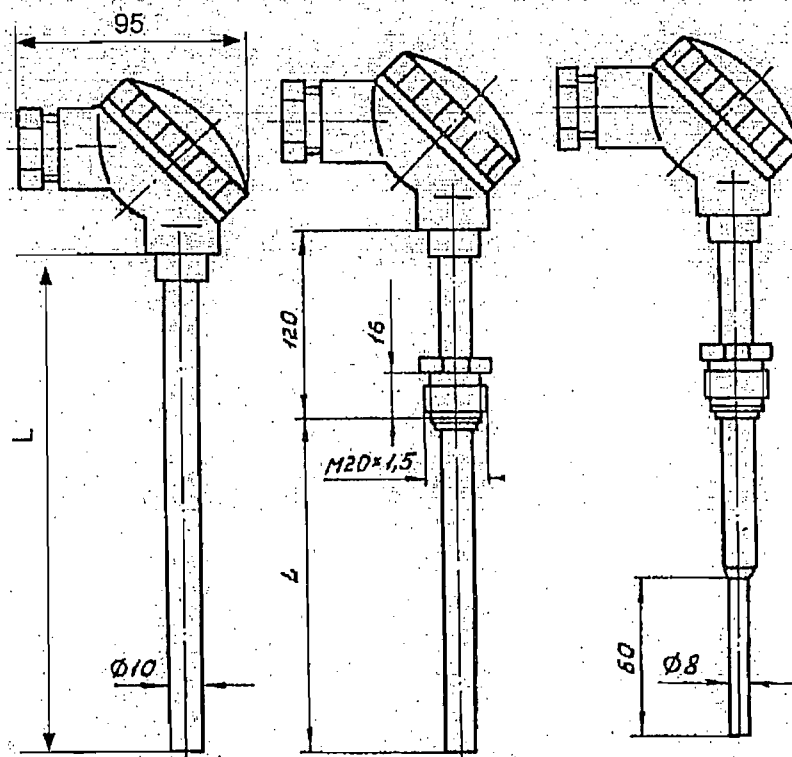


Рис.1

Рис.2

Рис.3



ПРЕОБРАЗОВАТЕЛЬ СОПРОТЯЖЕНИЯ  
ТСП - 0679

Предназначен для измерения температуры жидких и газообразных сред

Диапазон измеряемых температур, °С	от минус 50 до плюс 600 от минус 200 до плюс 600 от минус 280 до плюс 600
Номинальная статическая характеристика преобразования	PL 50, PL 100 DIN 43760
Класс допуска	B
Показатель тепловой инерции, с	не более (Рис.1, Рис.2) 20 (Рис.3, Рис.4)
Условное давление, МПа	0,4 (рис.1); 6,4 (Рис.2, Рис.3), 4,0 (Рис.4)
Устойчивость к механическим воздействиям	вибропрочный
Материал защитной арматуры	сталь 12Х18Н10Т, сталь 08Х13

Схема  
электрическая  
соединения

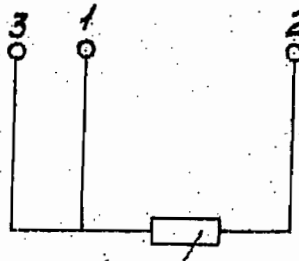


Рис.3,  
от минус 200 до плюс 600 °C  
сталь 12Х18Н10Т  
Р±100, схема 2

	L, mm	Цена
2.821.430-03	120	
-22	160	
-41	200	
-60	250	
-79	320	
2.821.431-03	400	
-22	500	
-41	630	
Р±50, схема 3		
2.821.430-07	120	
-26	160	
-45	200	
-64	250	
-83	320	
2.821.431-07	400	
-26	500	
-45	630	
-60	800	
-75	1000	

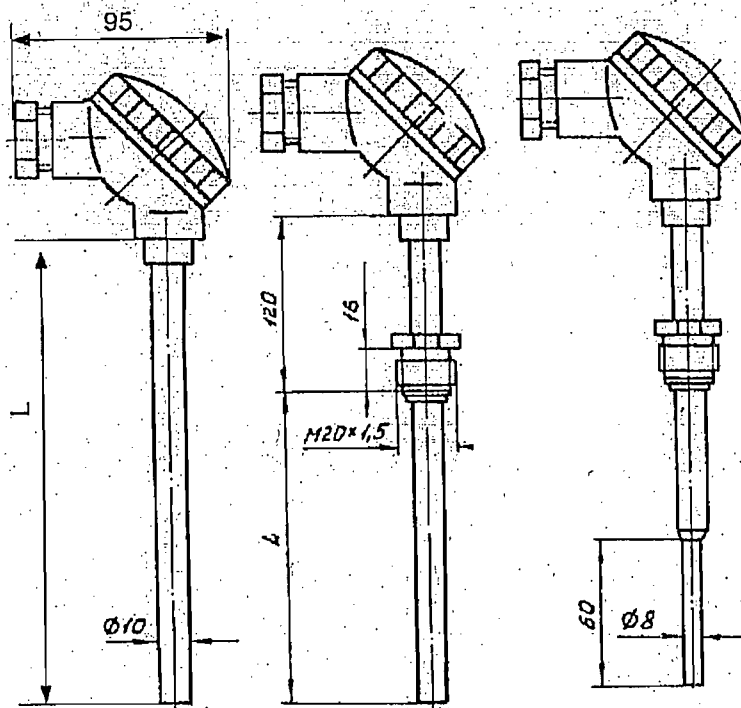


Рис.1

Рис.2

Рис.3

-259-

ТЕРМОПРЕОБРАЗОВАТЕЛЬ СОПРОТИВЛЕНИЯ

ТСП-0690

ТУ ЗИИ-4850458.099-92

Предназначен для измерения температуры воды, масла, воздуха, металлоконструкций, подшипников и т.п. оборудования атомных электростанций.

Рабочий диапазон измеряемых температур - от минус 50 до 120 °С.

Условное обозначение номинальной статической характеристики (НСХ) преобразования - 50П, 100П.

Класс допуска - В.

Показатель тепловой инерции, с, не более:

10 - рис.1

9 - рис.2,5

30 - рис.3

20 - рис.4

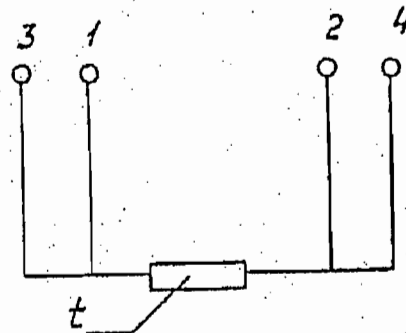
Условное давление измеряемой среды, МПа:

0,63 - рис.1,2,4,5

4,0 - рис.3

Материал защитной арматуры - сталь 12Х18Н10Т.

Материал головки (Рис.2) - сталь 12Х18Н10Т.



Обозначение	Рис.	d, мм	l, мм	l <sub>1</sub> , мм	L, мм	D	Мас- са, кг	Услов- ное обоз- начен. НСХ
БАУИ.4052II.0I5-28	2	-	200	-	-	-	0,38	50П
-29								100П
-30							0,40	50П
-3I								100П
-32							0,4I	50П
-33								100П
-34							0,44	50П
-35								100П
-36							0,47	50П
-37								100П
-38							0,5I	50П
-39								100П
-40							0,54	50П
-4I								100П
-42							0,59	50П
-43								100П
-44							0,68	50П
-45								100П
-46	3	-	100	-	640	-	0,12	50П
-47	4	-	60	-	810			
-48	5	5	20	26	140	M8xI	0,0I	
-49					520		0,02	
-50					650			
-5I		8	30	35	500	M12xI,5	0,05	
-52					1000		0,06	
-53					1500		0,07	
-54					2000		0,08	
-55					5000		0,II	
-56							100П	

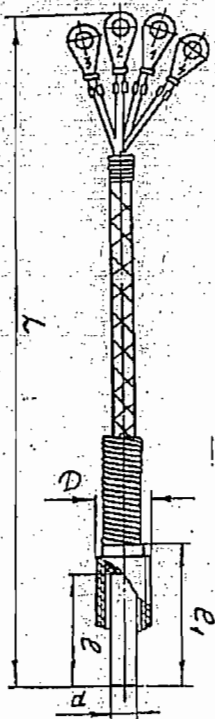


Рис. 5

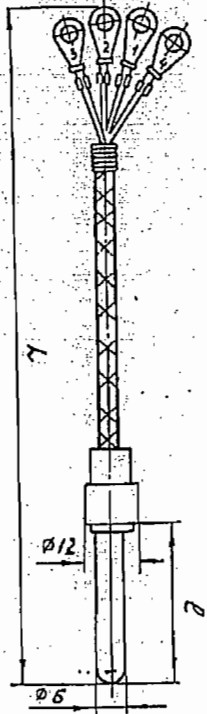


Рис. 4

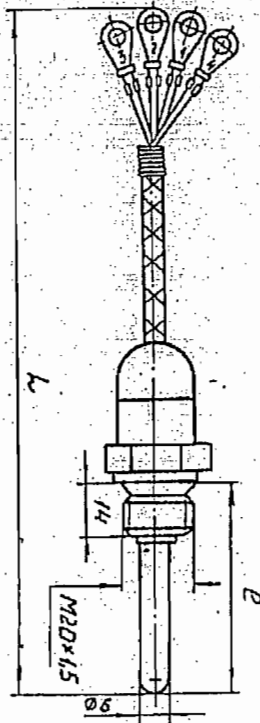


Рис. 3

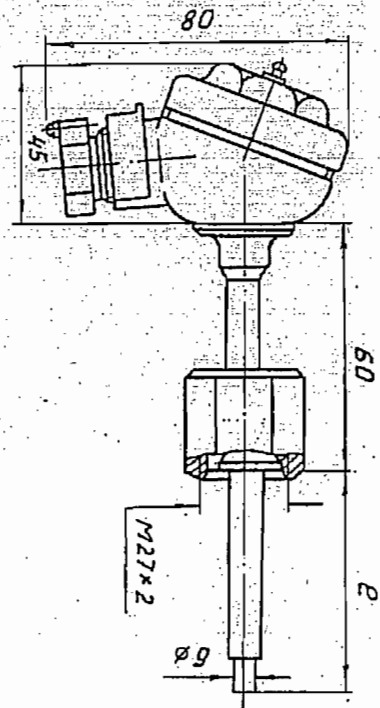


Рис. 2

ТЕРМОПРЕОБРАЗОВАТЕЛЬ СОПРОТИВЛЕНИЯ

TSM - 0979

Предназначен для измерения температуры малогабаритных подшипников

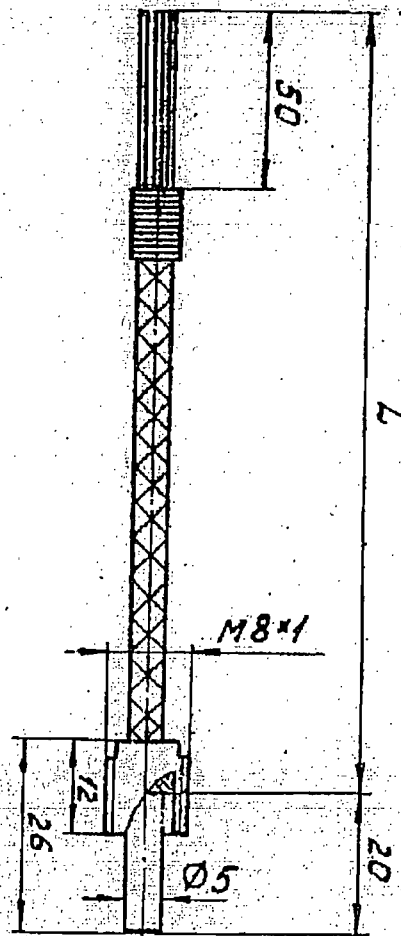
Диапазон измеряемых температур, °C	от 0 до плюс 120
Номинальная статическая характеристика преобразования	Si 50
Класс допуска	C
Показатель тепловой инерции, S	8
Условное давление, МПа	0,4 (рис.1), 0,1 (рис.3)
Устойчивость к механическим воздействиям	вибропрочный
Материал защитной арматуры	латунь

Рис.1

	L, mm	Цена
2.821.418-01	120	
-03	500	
-05	630	
-07	800	
-09	1000	
-11	1600	

Рис.3

2.821.418-12	3005
--------------	------





ТЕРМОПРЕОБРАЗОВАТЕЛЬ СОПРОТИВЛЕНИЯ

ТСП-1390

ТУ 311-4850458.098-92

Предназначен для измерения температуры теплоносителя воды, бетона, металла (Рис.1...4), воды, пара, пароводяной смеси, дезактивирующего раствора (Рис.5...8), воды, пара, воздуха, щелочи, кислоты, дезактивирующего раствора, масла (Рис.9...14).

Рабочий диапазон измеряемых температур - от минус 50 до 400 °С.

Условное обозначение номинальной статической характеристики (НСХ)

преобразования: 50П, 100П.

Класс допуска - В.

Показатель тепловой инерции, не более:

5 с - для Рис.1...8; 20 с - для Рис.11,14;

40 с - для Рис.9,10,12,13.

Термопреобразователь герметичный при условном давлении (Ру) 0,63 МПа, прочный при (Ру) 18 МПа (Рис.1,3) и 6,3 МПа (Рис.10,11,13,14).

Материал защитной арматуры - сталь 08Х18Н10Т.

Материал головки - сталь 12Х18Н10Т.

Термопреобразователь виброудароустойчивый, пылеводозащищенный.

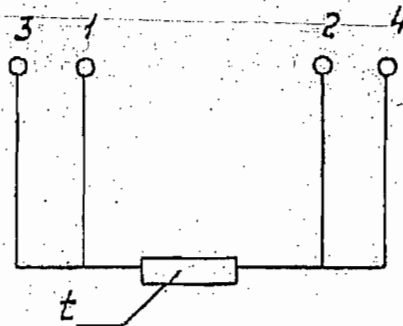
Термопреобразователи Рис.1...5, 8...11 имеют в корпусе головки два сальниковых ввода, Рис.6,7,12,13,14 - один сальниковый ввод.

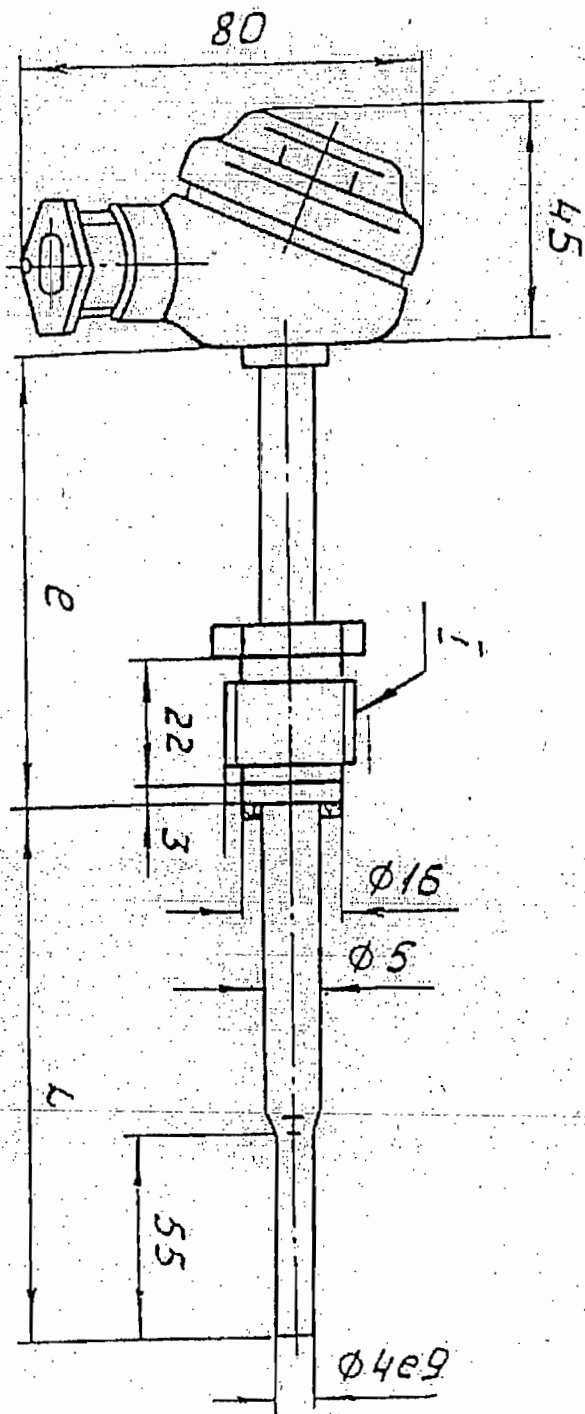
Термопреобразователь Рис.9,12 может эксплуатироваться со штуцером передвижным 4.473.002, Рис.5...8, 10,11,13,14 - с гильзами защитными БАУИ.716.533.001, БАУИ.716.533.002, БАУИ.301116.001; БАУИ.301116.003, БАУИ.716533.004.

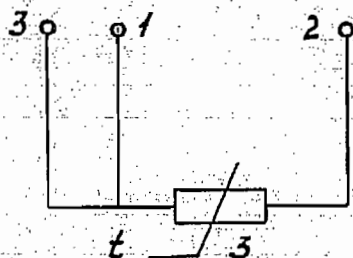
Масса, кг - от 0,56 до 2.

Конструктивные исполнения термопреобразователя указаны в таблицах.

НСХ 50П					
Обозначение	Рис.	Обозначение	Рис.	l, мм	l, мм
БАУИ.4052II.016	I	БАУИ.4052II.016-36	3	120	100
-01		-37		250	
-02		-38		320	
-03		-39		630	
-04				1250	
-05				2500	
-06		-40		120	250
-07		-41		250	
-08		-44		120	320
-09		-45		250	
-10		-46		320	
-11		-47		630	
-12				500	
-13				1250	
-14		1600			
		2500			







Рабочий диапазон измеряемых температур:

- от минус 50 до 120 °С - для ТСП-1388 (рис.1,2,3,4) и ТСМ-1388 (Рис.1,2,3,4);
- от 0 до 120 °С - для ТСМ-1388 (Рис.5).

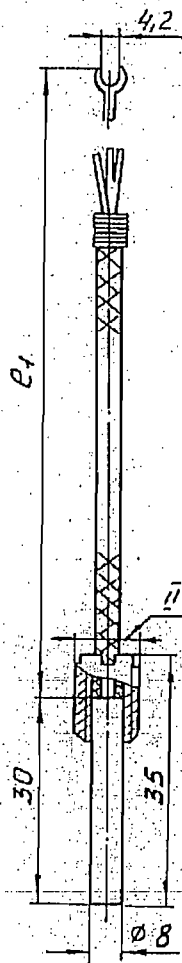
Условное обозначение номинальной статической характеристики преобразования (НСХ), материал защитной арматуры, класс допуска указаны в табл. 1,2.

Показатель тепловой инерции, с, не более - 8.

Масса термопреобразователей, кг - от 0,01 до 0,34.

Таблица I

Обозначение	Рис.	Условное обозначение НСХ	Класс допуска	$l$ , мм	$l_1$ , мм	Материал защитной арматуры
5Ц2.822.035	I	50П	В	-	120	Латунь Л63 или Л96
-01					500	
-02					630	
-03					800	
-04					1000	
-05					1600	
-06	100П	-	1600			
-07	2		50П	4970		
-08				470		
-09				970		
-10				1470		
-11				1970		
-12		4970				



ТЕРМОПРЕОБРАЗОВАТЕЛЬ СОПРОТИВЛЕНИЯ

ТСМ - 0987

Предназначен для измерения температуры воздуха в помещении различного назначения

Диапазон измеряемых температур, °С	от минус 50 до плюс
Номинальная статическая характеристика преобразования	См 50
Класс допуска	В
Показатель тепловой инерции (в воздухе), S	не более 70
Материал защитной арматуры	сталь 12Х18Н10Т

Цена

2.822.024-01	Рис.1
2.822.024-03	Рис.2

ТСП-0987, ТСМ-0987

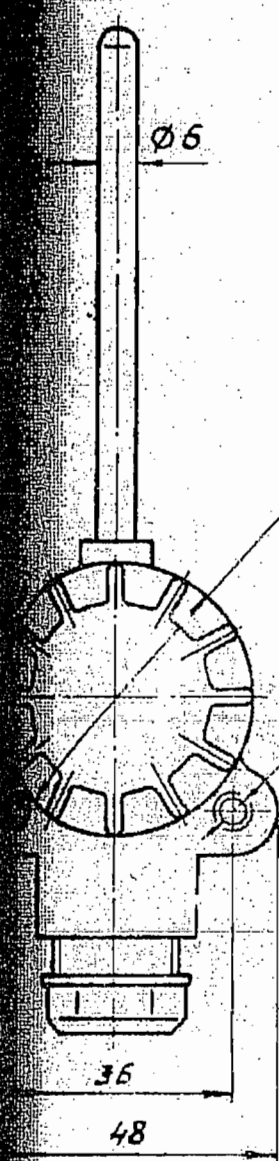


Рис.1

Масса, кг

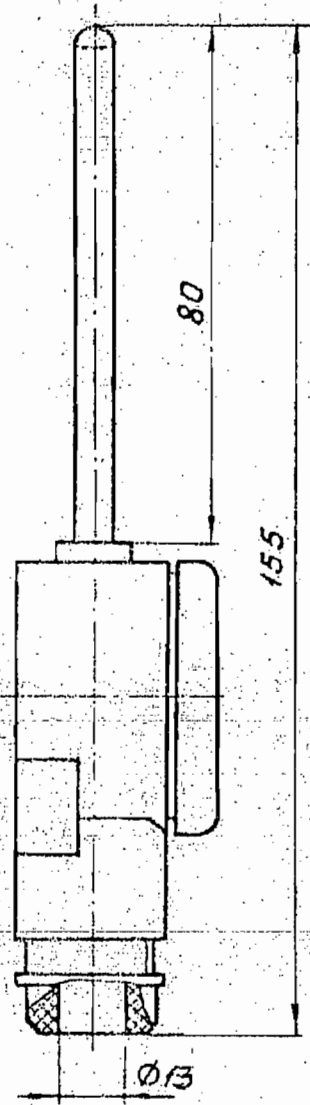
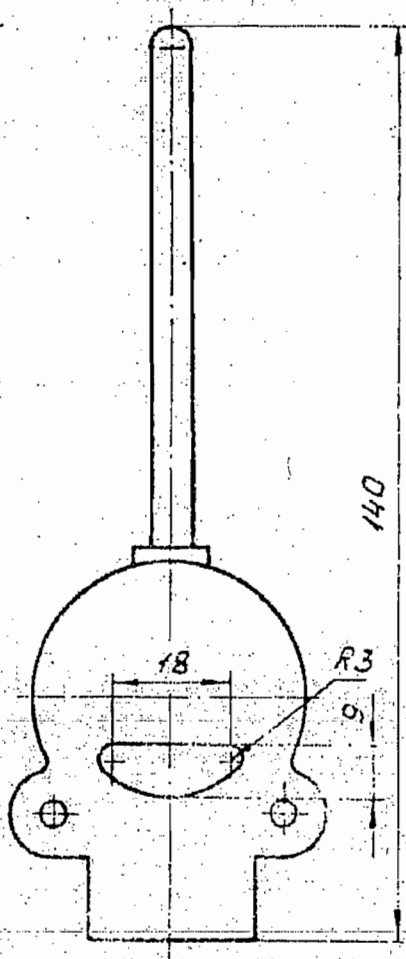


Рис.2

Масса, кг 0,08





ПРЕОБРАЗОВАТЕЛИ ТЕРМОЭЛЕКТРИЧЕСКИЕ

ТХА-1090, ТХК-1090

ТУ ЗИТ-4850458.100- 92

Предназначены для измерения температуры воды, пара, масла, воздуха, металлоконструкций, подшипников и т.п. оборудования атомных электростанций.

Рабочий диапазон измеряемых температур - от минус 50 до 400 °С.

Условное обозначение номинальной статической характеристики (НСХ) преобразования:

ХА(К) - ТХА-1090

ХК(Л) - ТХК-1090.

Класс допуска - 2.

Условное давление измеряемой среды, МПа:

0,63 - рис.1,5,6

6,3 - рис.2,3,4.

Материал защитной арматуры - сталь 08Х18Н10Т.

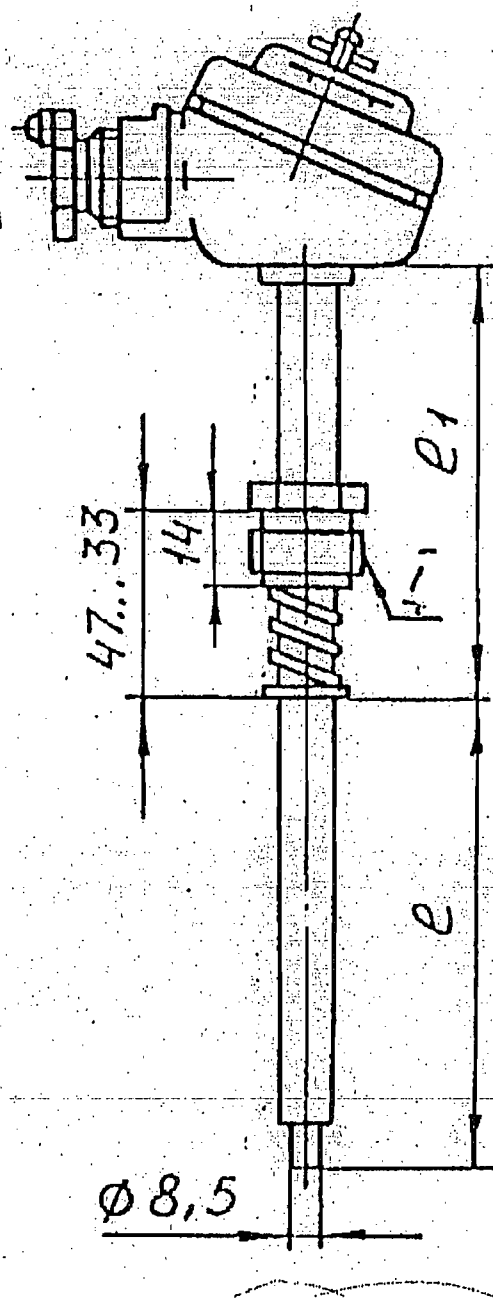
Материал головки - сталь 12Х18Н10Т.

Головка термопреобразователей водозащищенная.

Устойчивость к механическим воздействиям - виброустойчивые, вибропрочные, удароустойчивые, ударопрочные, сейсмоустойчивые, сейсмопрочные.

Термопреобразователи могут эксплуатироваться со штуцером перед-  
вижным 4.473.002-01(ТХК-1090 рис.1), гильзами защитными  
БАУИ.301116.001 или БАУИ.716533.001 (ТХК-1090 рис.2),  
БАУИ.301116.004(ТХА-1090 рис.3,4, ТХК-1090 рис.3,4).

Обозначение	Рис.	$l_1$ мм	$l_2$ мм	Условное обозначение НСХ	Рабочий спай	Показ. тепловой инерц. с,	Масса, кг
БАУИ.405222.002-24	4	320	120	ХА(К)	изолированный	20	0,42
-25				ХК(L)			
-26							
-27	5	10	100	ХА(К)	неизолированный	30	0,28
-28							
-29		40	120				
-30							
-31		80	160				
-32		100					



До  
"АЕЦ Козлодуй" ЕАД  
гр. Козлодуй

## О Ф Е Р Т А

за участие в публична покана с предмет:

**"Доставка на датчици за температура"**

**УВАЖАЕМИ ГОСПОДА,**

След запознаване с всички документи и образци от документацията за участие в процедурата, с настоящата оферта заявяваме, че желаем да участваме в откритата процедура за избор на изпълнител при условията обявени в документацията и приети от нас без възражения.

Ние сме съгласни валидността на нашата оферта да бъде 45 календарни дни от крайния срок за получаване на оферти и ще остане обвързваща за нас, като може да бъде приета по всяко време преди изтичане на този срок.

До подготвянето на официален договор, тази оферта заедно с писменото приемане от Ваша страна и известие за сключване на договор ще формират обвързващо споразумение между двете страни.

Запознати сме с проекта на договора, приемаме го и ако бъдем определени за изпълнител, ние ще представим всички документи необходими за подписването му в законоустановения срок.

Нашата оферта съдържа:

### **I. Документи и информация**

I.1. Единен идентификационен код по чл. 23 от Закона за търговския регистър, БУЛСТАТ и/или друга идентифицираща информация в съответствие със законодателството на държавата, в която участникът е установен, както и адрес, включително електронен, за кореспонденция при провеждането на публичната покана;

I.2. Декларация за приемане на условията в проекта на договор;

I.3. Декларация за използване или неизползване на подизпълнители при изпълнението на поръчката;

I.4. Информационен лист.

### **II. Техническо предложение**

II.1. Спецификация с включени характеристики, описание и др., които трябва да бъдат специфицирани в съответствие с изискванията на техническата спецификация (съгл. приложения образец);

II.2. Списък на допълнителни данни, освен тези посочени в техническата спецификация, ако участникът смята, че са необходими такива;

П.3. Декларация по чл.33, ал. 4 от ЗОП (ако е приложимо);

П.4. Друга информация, ако участникът смята за необходимо да представи.

**III. Ценово предложение**

III.1. Ценова/и таблица/и /съгл. приложения образец/;

**ПОДПИС И ПЕЧАТ:**

\_\_\_\_\_ (име и фамилия)

\_\_\_\_\_ (дата)

\_\_\_\_\_ (длъжност на управляващия/представяващия участника)

\_\_\_\_\_ (наименование на участника)

ОБРАЗЕЦ по т.2.2. от УКАЗАНИЯ за подаване на оферта

/пълно наименование на участника, търговски адрес, телефон и факс, БИК № и ИИН по ЗДДС № /

**СПЕЦИФИКАЦИЯ**

към Оферта за възлагане на обществена поръчка чрез публична покана с предмет:  
 "Доставка на датчици за температура"

Технически данни и характеристики на стоките, които се предлагат от Участника									
№	Наименование и описание, съгласно техническата спецификация на възложителя	Един. Мярка	Кол-во	Наименование и описание на вида и характеристиките на предлаганата стока	Производител и страна на произход	Жизнен цикъл минимум 18 месеца	Гаранционен срок	Срок на доставка	Забележка
1	2	3	4	5	6	7	8	9	10
1									
2									
3									
.									

**ПОДПИС И ПЕЧАТ:**

(име и фамилия)

(длъжност на управляващия/представяващия участника)

(дата)

**ЗАБЕЛЕЖКА:**

1. Колони от 1 до 5 се попълват съгласно Техническата спецификация, приложена към документацията за участие в публичната покана, като Участникът е длъжен да спазва последователността на позициите от ТС.
2. Задължително се попълват всички колони на приложението (които са приложими).

**ПРЕДЛАГАНА ЦЕНА**

за участие в обществена поръчка чрез публична покана с предмет:

**“Доставка на датчици за температура”**

№	Наименование	Ед. мярка	Кол-во	Единична цена в лв. без ДДС	Обща цена в лв. без ДДС
1	2	3	4	5	6
<b>ПРЕДЛАГАНА ЦЕНА в лв. без ДДС, цифром и словом:</b>					

**ПОДПИС и ПЕЧАТ:**

\_\_\_\_\_ (име и фамилия)

\_\_\_\_\_ (дата)

\_\_\_\_\_ (длъжност на управляващия/представяващия участника)

\_\_\_\_\_ (наименование на участника)

## ДЕКЛАРАЦИЯ

по чл. 33, ал. 4 от ЗОП

от Участник в публична покана с предмет:

"Доставка на датчици за температура"

Долуподписаният /-ната/ \_\_\_\_\_

с ЕГН \_\_\_\_\_, притежаващ лична карта № \_\_\_\_\_, издадена на \_\_\_\_\_

от МВР, гр. \_\_\_\_\_, адрес: \_\_\_\_\_,

представляващ \_\_\_\_\_ в качеството си на \_\_\_\_\_

\_\_\_\_\_ със седалище \_\_\_\_\_ и адрес

на управление: \_\_\_\_\_, тел./факс: \_\_\_\_\_,

вписано в търговския регистър към Агенцията по вписванията с ЕИК № \_\_\_\_\_,

ИН по ЗДДС № \_\_\_\_\_

## ДЕКЛАРИРАМ, ЧЕ:

Следната предоставена, във връзка с горесцитираната обществена поръчка информация има конфиденциален характер :

1. \_\_\_\_\_ на основание \_\_\_\_\_

2. \_\_\_\_\_ на основание \_\_\_\_\_

3. \_\_\_\_\_ на основание \_\_\_\_\_, представлява

техническа/търговска тайна.

(описва се всяка информация от техническото предложение за изпълнение на поръчката, която според участника има конфиденциален характер, както и правното основание, въз основа на което същата се квалифицира като конфиденциална )

Същите да бъдат считани за конфиденциални, да бъдат пазени като такива, както и да не бъдат предоставяни или разгласявани на трети страни, с изключение на случаите в които, същите са изискани от Държавни органи.

Възложителят няма право да разкрива информация, предоставена му от кандидати и участници посочена от тях като конфиденциална по отношение на технически или търговски тайни, с изключение на случаите в които информацията е съгласно чл. 44 от ЗОП.

Известно ми е, че при деклариране на неверни данни нося наказателна отговорност по чл.313 от НК.

\_\_\_\_\_ г.

Декларатор: \_\_\_\_\_

Забележка: Декларацията се подава от лицата по чл. 47, ал. 4 от ЗОП



## ДЕКЛАРАЦИЯ

по чл. 56, ал.1, т.8 от ЗОП

от участник в публична покана с предмет:

"Доставка на датчици за температура"

Долуподписаният /-ната/ \_\_\_\_\_

с ЕГН \_\_\_\_\_, притежаващ лична карта № \_\_\_\_\_, издадена на \_\_\_\_\_

от МВР, гр. \_\_\_\_\_, адрес: \_\_\_\_\_,

представляващ \_\_\_\_\_ в качеството си на \_\_\_\_\_

\_\_\_\_\_ със седалище \_\_\_\_\_ и адрес

на управление: \_\_\_\_\_, тел./факс: \_\_\_\_\_,

вписано в търговския регистър при \_\_\_\_\_ съд по ф.д. № \_\_\_\_\_ / \_\_\_\_\_ г.

ЕИК \_\_\_\_\_ и ИИ по ЗДДС \_\_\_\_\_

## ДЕКЛАРИРАМ, ЧЕ:

Няма да предложа на подизпълнителите видове работи от предмета на обществената поръчка/Ще предложа на подизпълнител/и следните видове работи\*:

I. Видове работи от предмета на поръчката: .....

със съответстващия им дял в % от стойността на обществената поръчка ( .....%) на следния подизпълнител:

(наименование на подизпълнителя съгласно регистрацията на му)

II. Видове работи от предмета на поръчката: .....

със съответстващия им дял в % от стойността на обществената поръчка ( .....%) на следния подизпълнител:

(наименование на подизпълнителя съгласно регистрацията на му)

III. Видове работи от предмета на поръчката: .....

със съответстващия им дял в % от стойността на обществената поръчка ( .....%) на следния подизпълнител:

(наименование на подизпълнителя съгласно регистрацията на му)

..... Г

Декларатор: .....

\*Невярното се зачертава.

Забележка: Декларацията се подава от лицата по чл. 47, ал. 4 от ЗОП

## ДЕКЛАРАЦИЯ

по чл. 56, ал. 1, т. 12 от ЗОП

от Участник в публична покана с предмет:

“Доставка на датчици за температура”

Долуподписаният /-ната/ \_\_\_\_\_

с ЕГН \_\_\_\_\_, притежаващ лична карта № \_\_\_\_\_, издадена на \_\_\_\_\_

от МВР, гр. \_\_\_\_\_, адрес: \_\_\_\_\_,

представляващ \_\_\_\_\_ в качеството си на \_\_\_\_\_

\_\_\_\_\_ със седалище \_\_\_\_\_ и адрес

на управление: \_\_\_\_\_, тел./факс: \_\_\_\_\_,

вписано в търговския регистър към Агенцията по вписванията с ЕИК № \_\_\_\_\_,

ИН по ЗДДС № \_\_\_\_\_

## ДЕКЛАРИРАМ, ЧЕ:

Приемам условията в специфичните и общите условия на проекта на договор, приложен към документацията за участие в процедурата.

г. \_\_\_\_\_

Декларатор: \_\_\_\_\_

Забележка: Декларацията се подава от лицата по чл. 47, ал. 4 от ЗОП

**ИНФОРМАЦИОНЕН ЛИСТ ЗА УЧАСТНИКА**

<b>Наименование на участника:</b>	<i>Посочете точното наименование на дружеството, според съдебната регистрация</i>
<b>Седалище по регистрация:</b>	<i>Посочете държавата и адрес на седалището на участника</i>
<b>Точен адрес за кореспонденция</b>	<i>Посочете улица, град, пощенски код, държава</i>
<b>Лице за контакти</b>	<i>Посочете име, фамилия и длъжност</i>
<b>Телефонен номер</b>	<i>Посочете код на населеното място и телефонен номер</i>
<b>Факс номер</b>	<i>Посочете код на населеното място и номер на факс</i>
<b>Електронен адрес</b>	
<b>Интернет адрес</b>	
<b>Правен статус</b>	<i>Посочете търговското дружество или обединения или друга правна форма, дата на учредяване или номера и датата на вписване и къде</i>
<b>ИН по ЗДДС № и държава на данъчна регистрация съгласно данъчната декларация</b>	<i>Посочете номер по ЗДДС и наименованието на държавата, например: България .....</i>
<b>ЕИК /Булстат и/или друга идентифицираща информация в съответствие със законодателството на държавата, в която участникът е установен/</b>	
<b>Банкови реквизити</b>	<i>Банка: IBAN: BIC:</i>
<b>Предмет на поръчката</b>	<b>“Доставка на датчици за температура”</b>
<b>Номер на поръчката</b>	<i>Посочете номер на поръчката от Регистъра за обществени поръчки</i>
<b>Дата на изготвяне на офертата</b>	<i>Посочете дата: дата, месец, година; Напр. 17 септември 2015 г.</i>

До: (Наименование на Възложителя)

**ПОДПИС и ПЕЧАТ:**

\_\_\_\_\_ (име и фамилия)

\_\_\_\_\_ (дата)

\_\_\_\_\_ (длъжност на управляващия/представяващия участника)

\_\_\_\_\_ (наименование на участника)

## **УКАЗАНИЯ за подаване на оферта за възлагане на обществена поръчка чрез ПУБЛИЧНА ПОКАНА**

### **1. Общи условия**

- 1.1. Редът и условията, при които ще се определи изпълнител на обществената поръчка са съгласно Глава осма "а" на Закона за обществените поръчки.
- 1.2. При изготвяне на офертата всеки участник трябва да се придържа точно към обявените от Възложителя условия.
- 1.3. Публичната покана, разясненията по нея и Протокола от работата на комисията се публикуват в Профила на купувача на Интернет адреса, посочен в Публичната покана.
- 1.4. Всички образци на Спецификация, Ценова таблица, Информационен лист, Декларации и Общите условия на договора могат да бъдат намерени в Профила на Купувача.
- 1.5. Всички разходи по изготвяне и подаване на офертите са за сметка на участниците.
- 1.6. До изтичането на срока за подаване на офертите всеки участник в публичната покана може да промени, допълни или да оттегли офертата си.
- 1.7. Всеки участник има право да представи само една оферта.
- 1.8. Лице, което участва в обединение или е дало съгласие и фигурира като подизпълнител в офертата на друг участник, не може да представи самостоятелна оферта.
- 1.9. С офертата си участниците може без ограничения да предлагат ползването на подизпълнители.
- 1.10. Представената предлагана цена не подлежи на актуализация.
- 1.11. Участниците са длъжни да съблюдават сроковете и условията, посочени в Публичната покана.
- 1.12. Офертата на участника съдържа: "Документи и информация", "Техническо предложение" и "Ценово предложение".

### **2. Изисквания към офертата**

#### **2.1. Документи и информация:**

- 2.1.1 **Списък на документите, съдържащи се в офертата.** Документът се подписва от лице с представителни функции и се представя в оригинал.
- 2.1.2. Титул на офертата, съгласно приложения образец в публичната покана, съдържащ точен списък на документите и информацията, които Участникът прилага. Документът се подписва от лице с представителни функции и се представя в оригинал.
- 2.1.3. Представяне на участника, което включва:
  - Единен идентификационен код по чл. 23 от Закона за търговския регистър, БУЛСТАТ и/или друга идентифицираща информация в съответствие със законодателството на държавата, в която кандидата или участникът е установен, както и адрес, включително електронен, за кореспонденция при провеждането на процедурата.Изготвя се Информационен лист по приложения образец към настоящата документация, подписва се задължително от лице с представителни функции и се представя в оригинал.
- 2.1.4. Декларация за приемане условията в проекта на договор.  
Декларацията се подписва от лице с представителни функции и се представя в оригинал.
- 2.1.5. Декларация за видовете работи от предмета на поръчката, които ще се предложат на подизпълнители и съответстващият на тези работи дял в проценти от стойността на обществената поръчка, и предвидените подизпълнители.  
Декларацията се изготвя по приложения образец, подписва се задължително от лице с представителни функции и се представя в оригинал.
- 2.1.6. Когато участникът е обединение:
  - 2.1.6.1. Към документите и информацията по т. 2.1. се прилага копие на договора за обединение, а когато в договора не е посочено лицето, което представлява участниците в обединението – и документ, подписан от лицата в обединението, в който се посочва представляващият. Документът/ите се представя/т заверен/и с гриф "Вярно с оригинала", свеж печат и подпис от лице с представителни функции

2.1.7. Когато участникът е обединение, което не е юридическо лице:

2.1.7.1. Документите по т. 2.1.2.2 и т. 2.1.3., 2.1.4 и 2.1.5 се представят само за лицата, чрез които обединението доказва съответствието с посочените изисквания.

## **2.2. Техническо предложение, което трябва да съдържа:**

2.2.1. Техническото предложение трябва да бъде изготвено въз основа на изискванията на техническите спецификации, съгласно т. П.1 от образеца на оферта и да съдържа документите и информацията, указани в образеца на оферта, приложен към документацията за участие.

2.2.2. Списък на документите, които ще придружават стоката при доставката – Паспорти, Сертификати за класификация (ако не е посочена в паспорта), Ръководство за експлоатация, Сертификат от производителя за съответствие на доставката с изискванията на техническата спецификация, Протоколи от извършени изпитания в завода производител, Изисквания за съхранение.

2.2.3. Срок на доставка – не по-късно от 15.09.2015 година.

2.2.4. Жизнен цикъл – не по-малко от 18 месеца.

2.2.5. Декларация по чл.33, ал. 4 от ЗОП (ако е приложимо).

*Забележка:* Всяка информация, невключена в декларацията по чл. 33, ал. 4 от ЗОП, подлежи на публикуване в Профила на купувача, съгласно чл. 101г, ал.4 и 101е, ал. 4 от ЗОП, във връзка с 22б от ЗОП.

Друга информация, ако участникът смята за необходимо да представи.

## **2.3. Предлагащата цена трябва да съдържа:**

2.3.1. Ценова таблица с подробно описание, съгласно Техническата спецификация в лева без ДДС, изготвена съгласно (ОБРАЗЕЦ - Приложение № 3).

2.3.2. Допуснати в офертата технически грешки и пропуски в определянето на цената са единствено за сметка на участниците.

2.3.3. При несъответствие между цифровата и изписаната словом цена, ще се взема предвид изписаната словом.

2.4. Плащането ще бъде извършено чрез банков превод в срок до 30 календарни дни от приемане на доставката, срещу представени оригинална фактура, приемо-предавателен протокол и протокол за извършен общ и специализиран входящ контрол без забележки.

2.4. **Срок на валидност на офертата** – минимум 45 календарни дни, считано от крайния срок за подаване на оферти.

## **3. Изисквания към оформянето**

3.1. Офертата и всички документи, които са част от нея, следва да бъдат представени в оригинал или да са заверени, когато са ксерокопия, с гриф "вярно с оригинала", свеж печат и подпис на лицето, представляващо участника.

3.2. Документите и данните в офертата се подписват само от лица с представителни функции, назовани в регистрацията или удостоверението за актуално състояние и/или упълномощени за това лица, за което се изисква представяне на нотариално заверено пълномощно за изпълнение на такива функции.

3.3. Офертата се подава на български език. Когато участник в процедура е чуждестранно физическо или юридическо лице или техни обединения документът за регистрация се представя в официален превод. Документите и информацията, техническото предложение и ценовото предложение, когато са на чужд език, се представят и в превод.

3.4. В офертата и приложените документи не се допускат никакви вписвания между редовете, изтривания или корекции, освен ако са заверени с подписа на лице с представителни функции и свеж печат.

3.5. Желателно е документите за подбор, предложението за изпълнение на поръчката и предлаганата цена да бъдат поставени в папка.

## **4. Окомплектоване и подаване на офертата**

4.1. Офертата се представя в запечатан непрозрачен плик от участника или от упълномощен от

него представител лично или по пощата с препоръчано писмо с обратна разписка (респ. чрез куриерска служба). Върху плика се посочва наименование на участника, адрес за кореспонденция, телефон и по възможност факс и електронен адрес. На плика се записва "Оферта за възлагане на обществена поръчка чрез публична покана с предмет: "Доставка на датчици за температура".

4.2.1. Офертата се изпраща на адрес: гр. Козлодуй, "АЕЦ Козлодуй" ЕАД, Централно деловодство.

4.3. Участникът е длъжен да обезпечи получаването на офертата на указаното място и срок. Разходите за подаване на офертата са за негова сметка. Рискът от забава или загубване на офертата е за участника.

4.3.1. Възложителят не се ангажира да съдейства за пристигането на офертата на адреса и в срока, определен от него.

4.3.2. При приемане на офертата върху плика се отбелязват поредният номер, датата и часът на получаването и посочените данни се записват във входящ регистър, за което на приносителя се издава документ.

4.3.3. Възложителят не приема за участие в процедурата и връща незабавно на участниците оферти, които са представени след изтичане на крайния срок или в незапечатан, или плик с нарушена цялост.

## **5. Получаване, разглеждане и оценка на офертите**

5.1. Комисия, назначена със заповед на Зам. Изпълнителния директор на "АЕЦ Козлодуй" ЕАД ще разгледа и оцени офертите по ред определен от вътрешни правила.

5.2. Комисията ще извърши оценка на представените оферти съгласно предварително обявения критерий за възлагане "най-ниска цена".

5.3. Участниците ще бъдат информирани писмено за резултатите на посочените в информационния лист координати.

5.4. С определеният за изпълнител участник ще бъде сключен писмен договор. При сключване на договор, определеният за изпълнител представя документи за удостоверяване липсата на обстоятелства по чл. 47, ал. 1, т. 1 от ЗОП (освен когато законодателството на държавата, в която е установен, предвижда включването на някое от тези обстоятелства в публичен регистър или предоставянето им служебно на Възложителя) и декларация за липсата на обстоятелства по чл. 47, ал. 5 от ЗОП в 7 (седем) дневен срок от датата на уведомяването му.

5.5. Договори, които включват дейности, доставки или услуги, които имат отношение към ядрената безопасност, аварийна готовност и/или радиационната защита, влизат в сила от момента на двустранното им подписване, а изпълнението на предмета им започва от датата на утвърждаване на Протокол за проверка на документите от Дирекция "Б и К" на "АЕЦ Козлодуй" ЕАД, съгласно раздел 10 от Общите условия.

**6. За всички неуредени въпроси се прилагат разпоредбите на Закона за обществените поръчки и Правилника за прилагането му.**

**ДОГОВОР**

№.....

Днес, .....2015 год., в гр. Козлодуй, между:

“АЕЦ Козлодуй” ЕАД, гр. Козлодуй, вписано в търговския регистър към Агенция по вписванията с ЕИК 106513772, представлявано от Иван Тодоров Андреев – Заместник изпълнителен директор, в качеството му на пълномощник по силата на пълномощно № 10173/03.12.2014г. на Димитър Костадинов Ангелов – Изпълнителен директор на дружеството, наричано по-нататък в Договора **ВЪЗЛОЖИТЕЛ**, от една страна, и

“.....” ....., гр....., вписано в търговския регистър към Агенция по вписванията с ЕИК ....., представлявано от ..... – ....., наричано по-нататък в Договора **ИЗПЪЛНИТЕЛ** от друга страна,

на основание чл.101е от Закона за обществените поръчки и във връзка с утвърден протокол от работата на комисията от Изпълнителния директор на “АЕЦ Козлодуй” ЕАД за класиране на офертата и определяне на изпълнител на обществената поръчка с предмет: “Доставка на датчици за температура”, се сключи Договор за следното:

**1. ПРЕДМЕТ НА ДОГОВОРА**

1.1. **ВЪЗЛОЖИТЕЛЯТ** възлага и заплаща, а **ИЗПЪЛНИТЕЛЯТ** приема да извърши доставка на датчици за температура, наричани за краткост в Договора “стока”, в обем, номенклатура, технически данни и единични цени, съгласно Приложение № 2 – Техническа спецификация № 2015.30.АСУ.КР.ТСП.1010 на **ВЪЗЛОЖИТЕЛЯ**, Приложение № 3 – Техническо предложение на **ИЗПЪЛНИТЕЛЯ** и Приложение № 4 – Ценово предложение на **ИЗПЪЛНИТЕЛЯ** - неразделна част от настоящия договор.

**2. ЦЕНА И НАЧИН НА ПЛАЩАНЕ**

2.1.1. Цената на настоящия договор е в размер на ..... лева (словом .....) без ДДС при условие на доставка DDP АЕЦ Козлодуй, съгласно INCOTERMS 2010.

2.2. Цената е окончателна и валидна до пълното изпълнение на договора.

2.3. **ВЪЗЛОЖИТЕЛЯТ** заплаща цената по т. 2.1. еднократно, чрез банков превод в срок до 30 календарни дни от приемане на доставката, срещу представени оригинална фактура, приемо-предавателен протокол и протокол за извършен общ и специализиран входящ контрол без забележки.

2.4. Плащането по настоящия договор ще бъде извършено чрез банков превод в полза на **ИЗПЪЛНИТЕЛЯ** по следните банкови реквизити:

Банка : .....

ИВАН:.....

ВІС: .....

**3. СРОК ЗА ИЗПЪЛНЕНИЕ НА ДОГОВОРА**

3.1. Доставката на стоките по настоящия договор ще бъде извършена в срок до до ..... не по-късно от 15.09.2015г./...../ календарни/работни дни, считано от датата на настоящия договор.

3.2. **ИЗПЪЛНИТЕЛЯТ** има право на предсрочно изпълнение на предмета на договора, при което стойността му ще остане непроменена.

#### 4. ПРЕДАВАНЕ НА СТОКАТА. ПРЕМИНАВАНЕ НА СОБСТВЕНОСТТА И РИСКА. ТРАНСПОРТИРАНЕ

4.1. При предаване на стоката страните подписват приемно - предавателен протокол, който ги обвързва относно факта на предаването.

4.2. Собствеността и рискът от погиването и повреждането на стоката преминават върху **ВЪЗЛОЖИТЕЛЯ** в момента на подписването на протокол за извършен общ входящ контрол без забележки.

4.3. Известие за готовност за експедиране трябва да бъде изпратено на факс 0973/7-20-47 или e-mail: commercial@ppr.bg до "АЕЦ Козлодуй" ЕАД, най-малко 3 (три) работни дни преди датата на експедиция на стоката.

4.4. Съпроводителната документация на експедираната стока трябва да съдържа :

- Паспорти;
- Сертификати за класификация (ако не е посочена в паспорта);
- Ръководство за експлоатация;
- Сертификат от производителя за съответствие на доставката с изискванията на техническата спецификация;
- Протоколи от извършени изпитания в завода производител
- Изисквания за съхранение.

4.5. За дата на доставка се счита датата на подписване на приемно-предавателния протокол, а за дата на приемане на доставката от **ВЪЗЛОЖИТЕЛЯ** се счита датата на подписан протокол за общ и специализиран входящ контрол без забележки.

#### 5. КАЧЕСТВО, ГАРАНЦИИ И РЕКЛАМАЦИИ

5.1. Стоките, предмет на настоящия договор, ще бъдат доставени с качество, отговарящо на стандартите, техническите условия на страната-производител, и условията на настоящия договор, и потвърдено със сертификат/декларация за съответствие.

5.2. На стоката, предмет на настоящия договор, ще бъде извършен входящ контрол от **ВЪЗЛОЖИТЕЛЯ** в присъствието на **ИЗПЪЛНИТЕЛЯ** или упълномощено от него лице, при който се проверяват отсъствието на явни недостатъци, комплектността на стоката и наличието на всички необходими документи. При констатиране на видими дефекти или несъответствия на стоката с техническата спецификация и декларация за съответствие, **ВЪЗЛОЖИТЕЛЯТ** не приема стоката, а **ИЗПЪЛНИТЕЛЯТ** се задължава да замени стоката от свое име и за своя сметка в срок до ..... /словом/ седмици от датата на констатацията.

5.3. За стоката, предмет на настоящия договор се установява гаранционен срок в рамките на ..... /словом/ месеца и жизнен цикъл .....*минимум 18 месеца*..... /словом/ месеца от датата на доставка.

5.4. Ако в рамките на гаранционния срок се установят дефекти, **ИЗПЪЛНИТЕЛЯТ** доставя нова за своя сметка в срок от ..... работни / дни от уведомяването. Върху новодоставената стока се установява нов гаранционен срок, равен на този от т.5.3.

5.5. Рекламации за появили се дефекти трябва да се извършат не по-късно от 30 /тридесет/ дни от датата на изтичане на гаранционния срок /т. 5.3./.

5.6. Рекламациите се оформят в писмен вид и трябва да съдържат описание на появилия се дефект, както и всички изисквания на **ВЪЗЛОЖИТЕЛЯ**, след удовлетворяване на които рекламацията се счита за уредена.

#### 6. ЗАКЛЮЧИТЕЛНИ РАЗПОРЕДБИ

6.1. Договорът влиза в сила от момента на двустранното му подписване.

6.2. **ИЗПЪЛНИТЕЛЯТ** не следва да представя гаранция за изпълнение, съгласно раздел 2 на Приложение № 1 – Общи условия на договора

6.3. Неразделна част от настоящия договор са следните приложения:

Приложение № 1 - Общи условия на договора;

Приложение № 2 - Техническа спецификация № 2015.30.АСУ.КІР.ТСІ.1010;

Приложение № 3 - Спецификация на **ИЗПЪЛНИТЕЛЯ**;

Приложение № 4 – Ценова таблица на **ИЗПЪЛНИТЕЛЯ**.



6.1. Отговорни лица по изпълнението на настоящия договор от страна на **ВЪЗЛОЖИТЕЛЯ** са: ....., тел.: .....

6.2. Отговорно лице по изпълнението на настоящия договор от страна на **ИЗПЪЛНИТЕЛЯ** е: ....., тел.: .....

6.3. Настоящият договор е подписан в два еднообразни екземпляра - по един за всяка от страните.

## 7. ЮРИДИЧЕСКИ АДРЕСИ

### ИЗПЪЛНИТЕЛ:

.....

гр.....

ул. ....

тел/факс: .....

E-mail: .....

ЕИК .....

ИН по ЗДДС .....

### ВЪЗЛОЖИТЕЛ:

"АЕЦ Козлодуй" ЕАД

3321 Козлодуй

БЪЛГАРИЯ

тел/факс: 0973/73530; 0973/76027

E-mail: [commercial@npp.bg](mailto:commercial@npp.bg)

ЕИК: 106513772

ИН по ЗДДС: 106513772

### ИЗПЪЛНИТЕЛ:

.....

.....

### ВЪЗЛОЖИТЕЛ:

.....

.....

## ОБЩИ УСЛОВИЯ НА ДОГОВОРА

1.	РЕД ЗА ПРИЛАГАНЕ НА ОБЩИТЕ УСЛОВИЯ ПО ДОГОВОР .....	2
2.	ГАРАНЦИЯ ЗА ИЗПЪЛНЕНИЕ.....	2
3.	ПРАВА И ЗАДЪЛЖЕНИЯ ПО ДОГОВОРА .....	2
4.	ПОДИЗПЪЛНИТЕЛИ.....	2
5.	ОБЕДИНЕНИЯ.....	3
6.	ДАНЪЦИ И ТАКСИ ЗА ЧУЖДЕСТРАННИ ИЗПЪЛНИТЕЛИ.....	3
7.	ВХОДНИ ДАННИ И ИНФОРМАЦИЯ ПО ДОГОВОРА .....	4
8.	УПРАВЛЕНИЕ НА КАЧЕСТВОТО.....	4
9.	ФИЗИЧЕСКА ЗАЩИТА, СИГУРНОСТ И ДОСТЪП ДО ЗАЩИТЕНАТА ЗОНА....	4
10.	ЯДРЕНАТА БЕЗОПАСНОСТ И РАДИАЦИОННА ЗАЩИТА.....	5
11.	БЕЗОПАСНОСТ НА ТРУДА И ЗДРАВΟΣЛОВНИ УСЛОВИЯ НА ТРУД.....	6
12.	ПОЖАРНА БЕЗОПАСНОСТ .....	7
13.	ОДИТИ, ИНСПЕКЦИИ И ПРОВЕРКИ .....	8
14.	ОПАЗВАНЕ НА ОКОЛНАТА СРЕДА.....	8
15.	СРОК ЗА ИЗПЪЛНЕНИЕ .....	8
16.	НЕУСТОЙКИ .....	9
17.	ПРЕКРАТЯВАНЕ И РАЗВАЛЯНЕ НА ДОГОВОРА.....	9
18.	НЕПРЕОДОЛИМА СИЛА .....	9
19.	РЕД ЗА РЕШАВАНЕ НА СПОРОВЕТЕ.....	10
20.	ОТГОВОРНО ЛИЦЕ ОТ СТРАНА НА ВЪЗЛОЖИТЕЛЯ .....	10
21.	ОТГОВОРНО ЛИЦЕ ОТ СТРАНА НА ИЗПЪЛНИТЕЛЯ.....	10
22.	КОМУНИКАЦИЯ МЕЖДУ СТРАНИТЕ .....	10
23.	ЕЗИК НА ДОГОВОРА .....	11
24.	ПРОМЕНИ В ДОГОВОРА .....	11

## 1. РЕД ЗА ПРИЛАГАНЕ НА ОБЩИТЕ УСЛОВИЯ ПО ДОГОВОР

1.1. Общите условия към договора се прилагат за всички договори сключвани от "АЕЦ Козлодуй" ЕАД като **ВЪЗЛОЖИТЕЛЯ**.

1.2. Общите условия са неразделна част от договора и не могат да се разглеждат самостоятелно.

1.3. Клаузите, съдържащи се в общите условия по договора, които нямат отношение към предмета на основния договор се считат за неприложими.

1.4. Редът за работата на външни организации на площадката на "АЕЦ Козлодуй" ЕАД е съгласно действащата писмена инструкция "Инструкция по качество. Работа на външни организации при сключен договор", № ДБК.КД.ИН.028.

## 2. ГАРАНЦИЯ ЗА ИЗПЪЛНЕНИЕ

2.1. **ИЗПЪЛНИТЕЛЯТ** следва да представи при подписване на договора гаранция за изпълнение на договора в размер на 5 % (пет процента) от стойността му - парична сума или неотменима, безусловно платима банкова гаранция със срок на валидност 30 дни по-дълъг от този на договора, която се освобождава не по-късно от 15 работни дни след ефективно изпълнение на предмета на договора, за което **ИЗПЪЛНИТЕЛЯТ** изпраща писмо до **ВЪЗЛОЖИТЕЛЯ** с актуални банкови реквизити.

2.2. Когато предметът на поръчката включва гаранционно поддържане, **ВЪЗЛОЖИТЕЛЯТ** определя в специфичните условия на договора каква част от гаранцията за изпълнение е предназначена за обезпечаване на гаранционното поддържане. В случай че това не е изрично указано в специфичните условия на договора, гаранцията за изпълнение се освобождава след ефективно изпълнение на договора, съгласно т.2.1.

2.3. В случаите, когато предметът на договора се изпълнява на етапи, при завършване и приемане на определен етап от договора **ВЪЗЛОЖИТЕЛЯТ** освобождава частично гаранцията за изпълнение на договора, като **ИЗПЪЛНИТЕЛЯТ** заменя банковата гаранция за изпълнение на договора с нова, за стойност намалена пропорционално със стойността на завършените и приети етапи. В случаите, когато гаранцията за изпълнение на договора е парична, **ВЪЗЛОЖИТЕЛЯТ** връща на **ИЗПЪЛНИТЕЛЯ** съответната част от гаранцията за изпълнение, пропорционално на стойността на завършените и приети етапи, след получаване на писмено искане от страна на **ИЗПЪЛНИТЕЛЯ** с актуални банкови реквизити.

2.4. Гаранцията за изпълнение се задържа от **ВЪЗЛОЖИТЕЛЯ** при неизпълнение на задълженията, поети от **ИЗПЪЛНИТЕЛЯ** по този договор.

2.5. **ВЪЗЛОЖИТЕЛЯТ** не дължи лихви за периода през който средствата по т. 2.1. от договора законно са престояли при него.

## 3. ПРАВА И ЗАДЪЛЖЕНИЯ ПО ДОГОВОРА

3.1. Правата и задълженията на страните са регламентирани в договора.

3.2. **ИЗПЪЛНИТЕЛЯТ** няма право да прехвърля своите задължения по договора или част от тях на трета страна.

## 4. ПОДИЗПЪЛНИТЕЛИ

4.1. При участие на подизпълнители при изпълнението на предмета на договора, то за **ИЗПЪЛНИТЕЛЯ** и за подизпълнителя са валидни всички приложими разпоредби на Закона за обществените поръчки.

4.2. **ИЗПЪЛНИТЕЛЯТ** се задължава да сключи договор за подизпълнение с посочените в офертата му подизпълнители в срок до 30 дни от сключване на настоящия договор и да предостави оригинален екземпляр на **ВЪЗЛОЖИТЕЛЯ** в 3-дневен срок от подписването му.

4.3. **ИЗПЪЛНИТЕЛЯТ** се задължава своевременно да предоставя на **ВЪЗЛОЖИТЕЛЯ** всички документи и информация по договорите за подизпълнение съгласно Закона за обществените поръчки.

4.4. **ИЗПЪЛНИТЕЛЯТ** е изцяло и единствено отговорен пред **ВЪЗЛОЖИТЕЛЯ** за изпълнението на договора, включително и за действията на подизпълнителите. **ИЗПЪЛНИТЕЛЯТ** отговаря за действията на подизпълнителите като за свои действия.

4.5. **ИЗПЪЛНИТЕЛЯТ** носи отговорност за контрол на качеството на работата и спазване на изискванията за безопасна работа на персонала на подизпълнителите си.

4.6. **ИЗПЪЛНИТЕЛЯТ** се задължава да определи компетентни длъжностни лица, които да извършват контрол на работата на подизпълнителите.

4.7. Всички условия за изпълнение на договора определени към **ИЗПЪЛНИТЕЛЯ** важат в пълна сила и за неговите подизпълнители. Отговорност за осигуряване на това условие от договора носи **ИЗПЪЛНИТЕЛЯ**.

4.8. Комуникацията между **ВЪЗЛОЖИТЕЛЯ** и Подизпълнителите по договора се осъществява само чрез **ИЗПЪЛНИТЕЛЯ**.

4.9. **ВЪЗЛОЖИТЕЛЯТ** има право да прави инспекции и проверки на работата на площадката и одити на подизпълнители, по реда по който същите се извършват за **ИЗПЪЛНИТЕЛЯ**.

## 5. ОБЕДИНЕНИЯ

5.1. В случаите, когато **ИЗПЪЛНИТЕЛЯТ** е обединение, всички участници са солидарно отговорни за изпълнението на задълженията по договора.

5.2. Всяко изменение в структурата и участниците в обединението ще се счита за неизпълнение на задълженията на **ИЗПЪЛНИТЕЛЯ**.

## 6. ДАНЪЦИ ЗА ЧУЖДЕСТРАННИ ИЗПЪЛНИТЕЛИ

6.1. Данък удържан при източника

6.1.1. Ако **ИЗПЪЛНИТЕЛЯТ** е чуждестранно юридическо лице, доходи, които **ИЗПЪЛНИТЕЛЯТ** реализира по Договора, могат да подлежат на облагане с данък при източника, когато за тях са приложими съответните разпоредби от българското данъчно законодателство. В такъв случай **ВЪЗЛОЖИТЕЛЯТ** е задължен да начисли и удържи данъка, да го декларира и внесе от името и за сметка на **ИЗПЪЛНИТЕЛЯ**.

6.1.2. При възникване на данъчното задължение на **ИЗПЪЛНИТЕЛЯ** за доход, свързан с плащане по Договора, **ВЪЗЛОЖИТЕЛЯТ** ще удържи от плащането данъка при източника, изчислен с данъчна основа и данъчна ставка, както са определени в приложимия закон, и ще го внесе в съответната териториална дирекция на Националната агенция за приходите (ТД на НАП) в законовия срок, освен ако за **ИЗПЪЛНИТЕЛЯ** има становище на орган по приходите за наличие на основания за прилагане на СИДДО и той се освобождава от облагане на дохода. Такова удържане и внасяне на данък при източника от плащане по Договора не се счита за неизпълнение на задължението на **ВЪЗЛОЖИТЕЛЯ** да плати договорена цена по условията на Договора.

6.1.3. **ИЗПЪЛНИТЕЛЯТ** може да получи от ТД на НАП удостоверение за внесения данък при източника по подадено от него искане. **ВЪЗЛОЖИТЕЛЯТ** съдейства на **ИЗПЪЛНИТЕЛЯ** с осигуряване на необходими документи, прилагани към искането, когато са налични при него.

6.2. Прилагане на СИДДО

6.2.1. Когато между Република България и страната на **ИЗПЪЛНИТЕЛЯ** има влязла в сила Спогодба за избягване на двойното данъчно облагане (СИДДО), която предвижда данъчно облекчение за **ИЗПЪЛНИТЕЛЯ** при облагане на неговия доход в Република България, **ИЗПЪЛНИТЕЛЯТ** може да поиска прилагането на СИДДО, като след възникване на

данъчното задължение за дохода удостовери основанията за това пред органа по приходите. В такъв случай **ВЪЗЛОЖИТЕЛЯТ** съдейства на **ИЗПЪЛНИТЕЛЯ** с осигуряване на необходимите документи, прилагани към искането за прилагане на СИДДО, когато са налични при него или в правомощията му да ги издаде.

## 7. ВХОДНИ ДАННИ И ИНФОРМАЦИЯ ПО ДОГОВОРА

7.1. **ВЪЗЛОЖИТЕЛЯТ** е длъжен да представи на **ИЗПЪЛНИТЕЛЯ** необходимите входни данни за изпълнение на дейностите по договора.

7.2. Входни данни могат да бъдат съществуващи документи и данни в "АЕЦ Козлодуй" ЕАД и се предават във вида, в който са налични.

7.3. **ВЪЗЛОЖИТЕЛЯТ** има право да предава необходимите входни данни на хартиен и електронен носител.

7.4. **ИЗПЪЛНИТЕЛЯТ** няма право, без предварителното писмено съгласие на **ВЪЗЛОЖИТЕЛЯ**, да използва документ или информация за цели различни от изпълнението на договора за срока на действие на този договор и до 5 (пет) години след приключването му.

7.5. **ИЗПЪЛНИТЕЛЯТ** се задължава да не предоставя на трети физически или юридически лица информацията по т.7.4.

## 8. УПРАВЛЕНИЕ НА КАЧЕСТВОТО

8.1. **ИЗПЪЛНИТЕЛЯТ** е длъжен да изпълни възложената му дейност в съответствие с изискванията на собствената си система за управление на качеството с отчитане изискванията на **ВЪЗЛОЖИТЕЛЯ**.

8.2. При изискване в Техническото задание на Програма за осигуряване на качеството (План по качеството) за изпълнение на дейността по договора и/или План за контрол на качеството, в срок от 15 работни дни след сключването на договора **ИЗПЪЛНИТЕЛЯТ** разработва документите по указания на "АЕЦ Козлодуй" ЕАД.

8.3. Всички документи, собственост на **ИЗПЪЛНИТЕЛЯ**, които са цитирани в Програмата или за осигуряване на качеството (Плана по качеството), могат да бъдат изискани при необходимост от **ВЪЗЛОЖИТЕЛЯ** за преглед и оценка, с оглед идентифициране на методиката и/или технологията, по която ще се извършват дейности.

8.4. Несъответствията по доставките и дейностите, предмет на договора се регистрират, идентифицират и управляват по реда за контрол на несъответствията, определен от "АЕЦ Козлодуй" ЕАД.

8.5. Програмите за осигуряване на качеството (Планове по качеството) и Планове за контрол на качеството се изготвят от Изпълнителя, съгласуват се от упълномощен персонал на "АЕЦ Козлодуй" ЕАД и се разпространяват преди стартиране на дейностите по договора.

8.6. Програмата за осигуряване на качеството (Плана по качеството) на **ИЗПЪЛНИТЕЛЯ** става неразделна част от договора.

## 9. ФИЗИЧЕСКА ЗАЩИТА, СИГУРНОСТ И ДОСТЪП ДО ЗАЩИТЕНАТА ЗОНА

9.1. **ВЪЗЛОЖИТЕЛЯТ** се задължава да осигури достъп на персонал на **ИЗПЪЛНИТЕЛЯ** при изпълнението на задълженията им по настоящия договор, съгласно "Инструкция за пропускателен режим в "АЕЦ Козлодуй" ЕАД", № УС.ФЗ.ИН 015.

9.2. **ИЗПЪЛНИТЕЛЯТ** трябва да изготви и предаде на **ВЪЗЛОЖИТЕЛЯ** необходимата документация за достъп на персонала по изпълнение на договора до защитената зона на "АЕЦ Козлодуй" ЕАД, съгласно инструкции № УС.ФЗ.ИН 015 и № ДБК.КД.ИН.028.

9.3. При неизпълнение на предходната точка от договора ще бъде отказан достъп на персонала на **ИЗПЪЛНИТЕЛЯ** в защитената зона на "АЕЦ Козлодуй" ЕАД.

9.4. Когато за изпълнение на задълженията по този договор **ИЗПЪЛНИТЕЛЯТ** ще използва транспортни средства, той се задължава при въвеждането им в защитената зона на "АЕЦ Козлодуй" ЕАД да представи Протокол за извършена проверка на конкретното МПС, с изричен запис в него, че то няма да бъде пряко или косвено източник на неправомерни действия, съгласно Наредба за осигуряване на физическата защита на ядрените съоръжения, ядрения материал и радиоактивните вещества.

9.5. Протокол за извършената проверка се оформя за всяко МПС, при всеки отделен случай и се подписва от Ръководителя или упълномощено за това длъжностно лице на **ИЗПЪЛНИТЕЛЯ** и водача на транспортното средство.

9.6. При неизпълнение на предходната точка от договора ще бъде отказан достъп на транспортните средства на **ИЗПЪЛНИТЕЛЯ** в защитената зона на "АЕЦ Козлодуй" ЕАД.

9.7. **ИЗПЪЛНИТЕЛЯТ** се задължава да обезпечи преминаване проверка за надеждност на персонала, който ще работи на площадката на "АЕЦ Козлодуй" ЕАД, съгласно чл. чл.40, т.2 от Правилника за прилагане на Закона за Държавна агенция "Национална сигурност".

## 10. ЯДРЕНАТА БЕЗОПАСНОСТ И РАДИАЦИОННА ЗАЩИТА

10.1. За договори, които включват дейности, доставки или услуги, които имат отношение към ядрената безопасност, радиационната защита, аварийната готовност, качество и/или физическата защита, се изисква от **ИЗПЪЛНИТЕЛЯ** да представи необходимите документи за проверка от Дирекция БИК на "АЕЦ Козлодуй" ЕАД в обем и срок, съгласно инструкция №ДБК.КД.ИН.028.

10.2. Договори, които имат отношение към ядрената безопасност, радиационната защита, аварийната готовност и/или физическата защита влизат в сила от момента на двустранното им подписване, а изпълнението на предмета на договора започва от датата на утвърждаване на Протокол за проверка на документите от Дирекция БИК на "АЕЦ Козлодуй" ЕАД. Сроковете, определени в договора, започват да се отчитат от датата на уведомяване на **ИЗПЪЛНИТЕЛЯ** за утвърдения протокол за проверка на документите.

10.3. В случаите, когато дейността, предмет на конкретен договор с външна организация е свързана с реализацията на техническо решение, за което се изисква разрешение съгласно ЗБИЯЕ, изпълнението на дейностите по договора започва след издаване на разрешение за техническото решение от АЯР. В случай, че АЯР изиска допълнителни документи, **ИЗПЪЛНИТЕЛЯТ** е длъжен да ги представи в посочените срокове.

10.4. Дейностите по конструкции, системи и компоненти (КСК), имащи отношение към безопасността се извършват спрямо писмени процедури, технологии и методологии.

10.5. **ИЗПЪЛНИТЕЛЯТ** се задължава да обезпечи запознаване на персонала, който ще работи на площадката на "АЕЦ Козлодуй" ЕАД, с общите изисквания за действия при авария в АЕЦ, да спазва процедурите при ликвидация на авария.

10.6. Персоналът на **ИЗПЪЛНИТЕЛЯ** и неговите подизпълнители, включително чуждестранни фирми, които изпълняват дейности в контролираната зона (КЗ) на площадката на "АЕЦ Козлодуй" ЕАД са длъжни да спазват изискванията на:

- "Инструкция за радиационна защита в АЕЦ Козлодуй ЕАД, ЕП-2", № 30.ОБ.00.РБ.01;
- "Инструкция по радиационна защита в ХОГ на "АЕЦ Козлодуй" ЕАД", № ХОГ.ИРЗ.01;
- "Инструкция по качество. Работа на външни организации при сключен договор",

№ ДБК.КД.ИН.028.

10.7. **ИЗПЪЛНИТЕЛЯТ** носи отговорност за безопасността на труда и дозовото натоварване на персонала, който командирова за работа в "АЕЦ Козлодуй" ЕАД за изпълнение на дейността по договора.

10.8. **ИЗПЪЛНИТЕЛЯТ** определя отговорно лице по радиационна защита в организацията със заповед.

10.9. При необходимост от извършване на дейности в КЗ задължително се извършва измерване на телесната активност на персонала на **ИЗПЪЛНИТЕЛЯ**, включително за

лица, работещи по граждански договор и представители на чуждестранни организации, преди започване и след завършване на работата по съответния договор на ВО.

10.10. За работа в КЗ, **ВЪЗЛОЖИТЕЛЯТ** осигурява на **ИЗПЪЛНИТЕЛЯ** за своя сметка специално работно облекло, лични предпазни средства, дозиметричен контрол и др. съгласно изискванията на Наредба № 32 от 07.11.2005 г. за условията и реда за извършване на дозиметричен контрол на лицата, работещи с източници на йонизиращи лъчения.

10.11. **ВЪЗЛОЖИТЕЛЯТ** информира периодично **ИЗПЪЛНИТЕЛЯ** за полученото дозово натоварване на персонала, съгласно чл. 122 ал. 3 на Наредба за радиационна защита при дейности с източници на йонизиращи лъчения. **ИЗПЪЛНИТЕЛЯТ** предоставя данни за дозовото натоварване на персонала си преди първоначалното допускане до работа.

10.12. **ВЪЗЛОЖИТЕЛЯТ**, в качеството си на експлоатиращ ядрена инсталация е отговорен за ядрена вреда, в съответствие с член II от Виенската конвенция за гражданска отговорност за ядрена вреда.

10.13. Отговорността за ядрена вреда на експлоатиращия ядрена инсталация е абсолютна съгласно Виенската конвенция за гражданска отговорност за ядрена вреда.

## 11. БЕЗОПАСНОСТ НА ТРУДА И ЗДРАВΟΣЛОВНИ УСЛОВИЯ НА ТРУД

11.1. От гледна точка на техническата безопасност, персоналет на **ИЗПЪЛНИТЕЛЯ** и неговите подизпълнители, включително чуждестранни фирми, условно се приравнява (с изключение на правото за издаване на наряди и допускане до работа) към персонала на "АЕЦ Козлодуй" ЕАД и е длъжен да спазва изискванията на:

– „Правилник за безопасност при работа в неелектрически уредби на електрически и топлофикационни централи и по топлопреносни мрежи и хидротехнически съоръжения”;

– „Правилник за безопасност и здраве при работа в електрически уредби на електрически и топлофикационни централи и по електрически мрежи”.

11.2. **ИЗПЪЛНИТЕЛЯТ** определя отговорно лице по безопасност на труда в организацията със заповед.

11.3. За договори, към изпълнението на които са поставени изисквания за подписване на Протокол за оценка на риска и/или споразумителен протокол за осигуряване на здравословни и безопасни условия на труд, приложения №3 и №3-1 на инструкцията № ДБК.КД.ИН.028, се изисква от **ИЗПЪЛНИТЕЛЯ** да представи в Дирекция БИК на "АЕЦ Козлодуй" ЕАД тези документи след подписването на договора.

11.4. **ВЪЗЛОЖИТЕЛЯТ** се задължава да осигури фронт за работа съобразно съответните условия за непрекъснат или спрял производствен процес, като обезопаси съоръженията съгласно действащите правилници в АЕЦ и открие наряди за допуск до работа.

11.5. Издаването на наряди за работа, допускане до работа, контрол на дейността на ВО, относно изискванията на техническата документация, закриване на нарядите и приемане на работното място, контрола и отчитане на дозовото натоварване на персонала и др. се извършват според определения ред в съответното структурно звено, по чието оборудване/на чиято територия се работи.

11.6. **ВЪЗЛОЖИТЕЛЯТ** се задължава да осигури инструктиране на външния персонал, според изискванията на НАРЕДБА № РД-07-2 от 16.12.2009г. за условията и реда за провеждането на периодично обучение и инструктаж на работниците и служителите по правилата за осигуряване на здравословни и безопасни условия на труд по цитираните в т.11.1 Правилници и в съответствие с мястото и конкретните условия на работа, която групата или част от нея ще извършва.

11.7. **ИЗПЪЛНИТЕЛЯТ** се задължава да обезпечи обучение и изпити на персонала, който ще работи на площадката на "АЕЦ Козлодуй" ЕАД, по "Въведение в АЕЦ" и "Радиационна защита" в УТЦ на "АЕЦ Козлодуй" ЕАД и съгласно НАРЕДБА за условията и реда за придобиване на професионална квалификация и за реда за издаване на лицензии за

специализирано обучение и на удостоверения за правоспособност за използване на ядрената енергия.

11.8. **ИЗПЪЛНИТЕЛЯТ** се задължава да спазва всички ограничения и забрани, за изпращане и допускане до работа на лица и бригади, които са предвидени в правилниците по безопасност на труда. Да извърши правилен подбор при съставяне списъка на ръководния и изпълнителски персонал, който ще изпълнява работата по сключения договор, по отношение на професионална квалификация и тази по безопасността на труда.

11.9. **ВЪЗЛОЖИТЕЛЯТ** се задължава да определи длъжностното лице (или лица), които да приемат външния персонал на **ИЗПЪЛНИТЕЛЯ**, да изискат и извършат проверка на всички предвидени в правилниците документи, включително и удостоверенията за притежаване квалификационна група по безопасност на труда.

11.10. Отговорният ръководител и (или) изпълнителят на работа приемат всяко работно място от допускация, като проверяват изпълнението на техническите мероприятия за обезопасяване, както и тяхната дейност.

11.11. Ръководителите на **ИЗПЪЛНИТЕЛЯ** постоянно упражняват контрол за спазване на правилниците по безопасност на труда от членовете на групата и предприемат мерки за отстраняване на нарушенията.

11.12. **ИЗПЪЛНИТЕЛЯТ** се задължава да уведомява писмено **ВЪЗЛОЖИТЕЛЯ** за предприетите мерки по дадени от него предложения-искания за санкциониране на лица, допуснали нарушения по изискванията на безопасността на труда.

11.13. **ИЗПЪЛНИТЕЛЯТ** се задължава да изпълнява писмените разпореждания на упълномощените длъжностни лица от **ВЪЗЛОЖИТЕЛЯ** при констатирани нарушения на технологичната дисциплина и правилата за безопасна работа.

11.14. В случай на трудова злополука с лице наето от **ИЗПЪЛНИТЕЛЯ**, ръководителят на групата уведомява ръководството на фирмата – **ИЗПЪЛНИТЕЛ** и сектор “Техническа безопасност” на “АЕЦ Козлодуй” ЕАД, след което предприема мерки и оказва съдействие на компетентните органи, за изясняване на обстоятелствата и причините за злополуката.

11.15. **ИЗПЪЛНИТЕЛЯТ** се задължава да спазва приложимите нормативни документи и действащите в “АЕЦ Козлодуй” ЕАД изисквания по отношение на ЗБУТ, пожарна безопасност и аварийна готовност.

11.16. **ИЗПЪЛНИТЕЛЯТ** се задължава да спазва законовите изисквания за опазване на околната среда по време на строителството и след приключването му, в гаранционния срок.

11.17. **ИЗПЪЛНИТЕЛЯТ** осигурява здравословни и безопасни условия на труд, съгласно изискванията на нормативните документи по безопасност на труда.

11.18. При необходимост **ИЗПЪЛНИТЕЛЯТ** организира изпълнението на ремонтните дейности при непрекъснат режим на работа, с цел спазване срока на ремонта на съответния блок или друга технологична необходимост.

11.19. **ИЗПЪЛНИТЕЛЯТ** осигурява спазване на Наредба № 2 от 22.03.2004 г. за минималните изисквания за здравословни и безопасни условия на труд при извършване на строителни и монтажни работи на територията на обектите на “АЕЦ Козлодуй” ЕАД.

11.20. Всички санкции, наложени от компетентните органи за нарушенията или за щети нанесени от лица, наети от **ИЗПЪЛНИТЕЛЯ** (включително подизпълнителите му) са за сметка на **ИЗПЪЛНИТЕЛЯ**.

## 12. ПОЖАРНА БЕЗОПАСНОСТ

12.1. При изпълнение на огневи работи Ръководителят и персонала на ВО изпълняващ дейности по договор с “АЕЦ Козлодуй” ЕАД, е задължен да спазва изискванията на нормативно-техническите документи по пожарна безопасност:

- Наредба № 81213-647 от 01.10.2014г. за правилата и нормите за пожарна безопасност при експлоатация на обектите;

- “Правила за пожарна безопасност на “АЕЦ Козлодуй” ЕАД”, № ДОД.ПБ.ПБ.307;



12.2. При изпълнение на огневи работи, **ИЗПЪЛНИТЕЛЯТ** подготвя Списък на лицата, имащи право да бъдат ръководители на огневи работи.

### 13. ОДИТИ, ИНСПЕКЦИИ И ПРОВЕРКИ

13.1. **ИЗПЪЛНИТЕЛЯТ** поема ангажимент да допусне и окаже съдействие на упълномощени представители на **ВЪЗЛОЖИТЕЛЯ** за извършване на одит по качеството по реда на утвърдени правила на **ВЪЗЛОЖИТЕЛЯ**. Иницирането на одит може да стане по искане на **ВЪЗЛОЖИТЕЛЯ** и писмено известяване на **ИЗПЪЛНИТЕЛЯ**.

13.2. **ВЪЗЛОЖИТЕЛЯТ** носи отговорност за неразпространение на информацията, станала достъпна по време на извършване на одита.

13.3. **ВЪЗЛОЖИТЕЛЯТ** има право да осъществява контрол по изпълнението на този договор, стига да не възпрепятства работата на **ИЗПЪЛНИТЕЛЯ** и да не нарушава оперативната му самостоятелност.

13.4. **ИЗПЪЛНИТЕЛЯТ** се задължава да предостави достъп до строителни и монтажни площадки, документация и персонал на лицата, упълномощени от **ВЪЗЛОЖИТЕЛЯ** да изпълняват контрол и инспекции.

13.5. **ИЗПЪЛНИТЕЛЯТ** е длъжен да позволи на **ВЪЗЛОЖИТЕЛЯ** или на посочено от **ВЪЗЛОЖИТЕЛЯ** лице, да прави проверки на отчетната документация, съставена при изпълнение на договора, включително и да се правят копия на документите.

### 14. ОПАЗВАНЕ НА ОКОЛНАТА СРЕДА

14.1. **ИЗПЪЛНИТЕЛЯТ** е длъжен да спазва изискванията за опазване на околната среда по време на изпълнението на предмета на договора и след приключването му, съобразно Закона за опазване на околната среда и всички приложими подзаконовни нормативни и вътрешни документи на **ВЪЗЛОЖИТЕЛЯ**.

14.2. **ИЗПЪЛНИТЕЛЯТ** е длъжен да извози отпадъците от площадката на "АЕЦ Козлодуй" ЕАД и да осигури тяхното последващо безопасно третиране при спазване на изискванията на националното законодателство и вътрешните изисквания на **ВЪЗЛОЖИТЕЛЯ**.

14.3. При изпълнение на дейности, които засягат зелените площи и/или дълготрайната растителност на площадката на "АЕЦ Козлодуй" ЕАД, **ИЗПЪЛНИТЕЛЯТ** е длъжен за своя сметка да възстанови тревните площи и насажденията, съгласувано със съответните отговорни звена на **ВЪЗЛОЖИТЕЛЯ**.

14.4. **ИЗПЪЛНИТЕЛЯТ** е длъжен да предприеме всички необходими мерки за недопускане на замърсяване на околната среда при изпълнение на дейностите по договора.

14.5. При възникване на аварийни ситуации и събития, създаващи предпоставки за замърсяване на околната среда и възникване на екологични щети **ИЗПЪЛНИТЕЛЯТ** е длъжен да уведоми Ръководството на "АЕЦ Козлодуй" ЕАД и за своя сметка да предприеме необходимите превантивни и оздравителни мерки в съответствие със Закона за отговорността за предотвратяване и отстраняване на екологични щети.

### 15. СРОК ЗА ИЗПЪЛНЕНИЕ

15.1. Когато по обективни причини от производствен или друг характер, произтичащи от естеството и спецификата на основния предмет на дейност на **ВЪЗЛОЖИТЕЛЯ**, той не е в състояние да осигури условия за изпълнение на предмета договора, изпълнението спира до отпадане на съответните причини за това, като **ВЪЗЛОЖИТЕЛЯТ** може да удължи срока на договора с периода на забавата.

## 16. НЕУСТОЙКИ

16.1. В случай на неспазване на сроковете по раздел 3 от основния договор **ИЗПЪЛНИТЕЛЯТ** дължи неустойка в размер на 0.5% (половин процент) върху стойността на забавеното изпълнение за всеки ден закъснение, но не повече от 10% (десет процента) от стойността на дължимото плащане.

16.2. В случай на забавено плащане по раздел 2 от основния договор **ВЪЗЛОЖИТЕЛЯТ** заплаща неустойка в размер на 0.5% (половин процент) върху стойността на забавеното плащане за всеки ден закъснение, но не повече от 10% (десет процента) от стойността на дължимото плащане.

16.3. При виновно неизпълнение на задълженията по договора, с изключение на случаите по т.16.1. и 16.2, неизправната страна дължи на изправната неустойка в размер на 10% (десет) върху стойността на договора.

16.4. За действително претърпени вреди в размер по-голям от размера на уговорените неустойки, заинтересованата страна може да търси обезщетение в пълен размер по общия гражданскоправен ред.

16.5. За всяко констатирано от **ВЪЗЛОЖИТЕЛЯ** нарушение на разпоредбите на раздел 11 и 12 от Общите условия на договора, както и на инструкции, правилници, получен инструктаж за работа в "АЕЦ Козлодуй" ЕАД и поддържане на чистотата на работната площадка от страна на наети лица от **ИЗПЪЛНИТЕЛЯ**, последният заплаща на **ВЪЗЛОЖИТЕЛЯ** неустойка в размер на 200 лв за всяко лице, за всяко нарушение. Неустойките се налагат при наличие на протокол от звено "Контрол на производствената дейност" или от длъжностни лица по техническа безопасност на **ВЪЗЛОЖИТЕЛЯ**.

16.6. При три или повече нарушения по т. 16.5, **ВЪЗЛОЖИТЕЛЯТ** може да наложи на **ИЗПЪЛНИТЕЛЯ** санкция, в размер на 5 % (пет процента) от стойността на договора.

## 17. ПРЕКРАТЯВАНЕ И РАЗВАЛЯНЕ НА ДОГОВОРА

17.1. Двете страни имат право да прекратят договора по взаимно съгласие, изразено в двустранен протокол.

17.2. Всяка от страните може да поиска прекратяване на договора с 30 (тридесет) дневно писмено предизвестие, отправено до другата страна.

17.3. Договорът може да бъде прекратен по искане на всяка от двете страни при настъпване на обстоятелства по Раздел 18 от общите условия на договора. В този случай страните подписват двустранен протокол за оформяне на отношенията между тях.

17.4. Договорът може да бъде развален чрез 15 (петнадесет) дневно писмено предизвестие от изправната страна до неизправната в случай на неизпълнение на поетите с договора задължения.

17.5. **ВЪЗЛОЖИТЕЛЯТ** може да прекрати договора, ако в резултат на непредвидени обстоятелства, не е в състояние да изпълни своите задължения. В тези случаи **ВЪЗЛОЖИТЕЛЯТ** заплаща на **ИЗПЪЛНИТЕЛЯ** действително изпълнените и приети дейности по договора, без да дължи обезщетение за претърпени вреди и /или пропуснати ползи.

17.6. **ВЪЗЛОЖИТЕЛЯТ** може да развали договора и да поиска заплащане на неустойка по т.16.1, но не повече от сумата определена в раздел 2 на договора, в случай че **ИЗПЪЛНИТЕЛЯТ** не започне работа по договора повече от 30 дни след датата за начало на изпълнението.

17.7. При отказ за издаване на протокол за проверка на документите от Дирекция "Б и К" двете страни не си дължат обезщетения и неустойки и договора се прекратява.

## 18. НЕПРЕОДОЛИМА СИЛА

18.1. В случай, че някоя от страните не може да изпълни задълженията си по този договор поради непредвидено или непредотвратимо събитие от извънреден характер възникнало след

склучване на договора, което пречатства неговото изпълнение, тя е длъжна в 3-дневен срок писмено да уведоми другата страна за това. Това събитие следва да бъде потвърдено от БТПП, в противен случай страната не може да се позове на непреодолима сила.

18.2. Докато трае непреодолимата сила, изпълнението на задълженията и свързаните с тях насрещни задължения се спира и срокът на договора се удължава с времето, през което е била налице непреодолимата сила.

18.3. Когато непреодолимата сила продължи повече от 30 (тридесет) дни, всяка от страните може да поиска договорът да бъде прекратен.

## 19. РЕД ЗА РЕШАВАНЕ НА СПОРОВЕТЕ

19.1. Всички спорни въпроси, произлизащи от настоящия договор или при изпълнението му, ще се решават чрез преговори между двете страни. В случай, че спорните въпроси не могат да бъдат решени чрез преговори, същите ще бъдат решавани съгласно Българското законодателство (ЗОП, ЗЗД, ТЗ, ГПК и др.)

19.2. В случай на спор между страните при тълкуването на настоящия договор, трябва да се спазва следния ред на приоритет на документите:

- Договорът, подписан от страните;
- Общи условия на договора;
- Техническа оферта на **ИЗПЪЛНИТЕЛЯ**
- Техническо задание /техническа спецификация на **ВЪЗЛОЖИТЕЛЯ**;
- Предлагаща цена.

## 20. ОТГОВОРНО ЛИЦЕ ОТ СТРАНА НА ВЪЗЛОЖИТЕЛЯ

20.1. **ВЪЗЛОЖИТЕЛЯТ** е длъжен да определи отговорно лице по изпълнението на договора. Отговорното лице представя **ВЪЗЛОЖИТЕЛЯ** и организира работата по договора от страна на **ВЪЗЛОЖИТЕЛЯ**.

20.2. **ВЪЗЛОЖИТЕЛЯТ** има право да смени отговорното лице по всяко време на изпълнение на договора. **ИЗПЪЛНИТЕЛЯТ** се уведомява писмено за предприетата промяна.

## 21. ОТГОВОРНО ЛИЦЕ ОТ СТРАНА НА ИЗПЪЛНИТЕЛЯ

21.1. **ИЗПЪЛНИТЕЛЯТ** е длъжен да определи отговорно лице по изпълнението на договора. Отговорното лице представя **ИЗПЪЛНИТЕЛЯ** и организира работата по договора от страна на **ИЗПЪЛНИТЕЛЯ**.

21.2. **ИЗПЪЛНИТЕЛЯТ** има право да смени отговорното лице по всяко време на изпълнение на договора. **ВЪЗЛОЖИТЕЛЯТ** се уведомява писмено за предприетата промяна.

## 22. КОМУНИКАЦИЯ МЕЖДУ СТРАНИТЕ

22.1. Комуникацията между страните се води само между определените отговорни лица чрез референта по договора. Когато дадено съобщение трябва да достигне до друго лице, участващо в изпълнението от страна на **ВЪЗЛОЖИТЕЛЯ** или от страна на **ИЗПЪЛНИТЕЛЯ**, това се осъществява чрез отговорните лица по договора.

22.2. Всички съобщения, предизвестия и нареждания, свързани с изпълнението на договора и разменяни между **ВЪЗЛОЖИТЕЛЯ** и **ИЗПЪЛНИТЕЛЯ** са валидни, когато са изпратени в писмена форма – лично, чрез електронна поща, телефакс или куриер, срещу потвърждение от приемащата страна.

22.3. Валидните адреси, факс номера и електронна поща на страните се посочват в договора. В случай, че това не е посочено в договора, за валидни адрес и факс номер на

**ВЪЗЛОЖИТЕЛЯ** се считат, посочените в документацията за участие в процедурата за възлагане на обществена поръчка, а на **ИЗПЪЛНИТЕЛЯ** – посочените в неговата оферта.

22.4. Между страните се допуска неформална комуникация по телефона с оглед улесняване на работата. Неформалната комуникация няма юридическа стойност и не се счита за официално приета.

22.5. Комуникацията с чуждестранни **ИЗПЪЛНИТЕЛИ** се осъществява на български език. Осигуряването на превод на документите на български език е за сметка на **ИЗПЪЛНИТЕЛЯ**.

22.6. Всяка от страните има право да изиска първоначална среща при стартиране на договора с цел уточняване на изискванията към изпълнение на договора, целите на **ВЪЗЛОЖИТЕЛЯ**, критериите за оценка на изпълнението на договора и планиране, изпълнение и производство, които трябва да извърши **ИЗПЪЛНИТЕЛЯ**.

22.7. Когато в хода на изпълнение на работата по договора възникнат обстоятелства, изискващи съставянето на двустранно подписан констативен протокол, заинтересованата страна отправя до другата мотивирана покана с обозначено място, дата и час на срещата. Уведомената страна е длъжна да отговори в три дневен срок след уведомяването (за дата на уведомяването се счита датата на входящия номер).

### 23. ЕЗИК НА ДОГОВОРА

23.1. Договорът с местни **ИЗПЪЛНИТЕЛИ** се съставя и подписва на български език в 2 еднообразни екземпляра.

23.2. С чуждестранни изпълнители, договора се подписва на български език и на друг език, ако това е упоменато в договора, по два еднообразни екземпляра на всеки от езиците. При противоречие на текстовете на различните езици, валиден е българският текст, освен ако не е определено друго в договора.

### 24. ПРОМЕНИ В ДОГОВОРА

24.1. Страните по договор за обществена поръчка могат да го променят или допълват само в предвидените в Закона за обществените поръчки случаи.

#### ИЗПЪЛНИТЕЛ:

.....  
гр.....  
ул.....  
тел/факс: .....  
E-mail: .....  
ЕИК: .....  
ИН по ЗДДС: BG .....

#### ВЪЗЛОЖИТЕЛ:

"АЕЦ Козлодуй" ЕАД  
3321 Козлодуй  
БЪЛГАРИЯ  
тел/факс: 0973/73530; 0973/76027  
E-mail: commercial@npp.bg  
ЕИК: 106513772  
ИН по ЗДДС: BG 106513772

#### ИЗПЪЛНИТЕЛ:

.....  
.....

#### ВЪЗЛОЖИТЕЛ:

.....  
.....