



“АЕЦ КОЗЛОДУЙ” ЕАД, гр. Козлодуй

ОДОБРЯВАМ,
ИЗПЪЛНИТЕЛЕН ДИРЕКТОР



ИЛИМИТЪР АНГЕЛОВ

12.11.2015г.

ДОКУМЕНТАЦИЯ

за участие в процедура на договаряне с обявление с предмет:

“Доставка на хидроамортисьори за 5 и 6 блок”

гр. Козлодуй 2015г.

СЪДЪРЖАНИЕ

на документация за участие в процедура на договаряне с обявление
с предмет: "Доставка на хидроамортисьори за 5 и 6 блок"

Част	Наименование	Брой страници
1	Решение за откриване на процедура	4
2	Обявление за обществената поръчка	11
3	Техническо задание	37
4	Образец на оферта	8
5	Указания за попълване на офертата	6
6	Проект на договор	
6.1	Специфични условия на договора	3
6.2	Общи условия на договора	11
7	Образец на декларация по чл. 47, ал. 9 от ЗОП	2
8	Образец на декларация по чл. 56, ал. 1, т. 6 от ЗОП	1
9	Образец на декларация по чл. 56, ал. 1, т. 8 от ЗОП	1
10	Образец на декларация по чл. 56, ал. 1, т. 12 от ЗОП	1
11	Образец на декларация по чл. 33, ал. 4 от ЗОП	1
12	Образец на декларация по чл. 104а, ал. 3 от ЗОП	1
13	Образец на банкова гаранция	2
14	Образец на информационен лист	1



АГЕНЦИЯ ПО ОБЩЕСТВЕНИ ПОРЪЧКИ
 1000 София, ул. Лега 4
 факс: 940 7078
 e-mail: rop@aop.bg , e-rop@aop.bg
 интернет адрес: <http://www.aop.bg>

РЕШЕНИЕ

- Проект на решение
 - Решение за публикуване
- Номер: ЗОП-Р- **338** от 12/11/2015 дд/мм/гггг
- А) за откриване на процедура
 - Б) за промяна
 - В) за прекратяване на процедура за възлагане на обществена поръчка

Обектът на обществената поръчка е по:

- чл. 3, ал. 1 от ЗОП
- чл. 3, ал. 2 от ЗОП
- Съгласен съм АОП да изпрати данните, необходими за публикуване на Обявление за допълнителна информация, информация за незавършена процедура или CORRIGENDUM, до Официален вестник на ЕС в съответствие с Общите условия за използване на услугата Електронен подател

ДЕЛОВОДНА ИНФОРМАЦИЯ

<p>Деловодна информация Партида на възложителя: 00353 Поделение: _____ Изходящ номер: ЗОП-Р- 338 от дата 12/11/2015 Коментар на възложителя: <i>№ - 697145</i></p>

РАЗДЕЛ I: ВЪЗЛОЖИТЕЛ

- по чл. 7, т. 1-4 от ЗОП (класически)
- по чл. 7, т. 5 или 6 от ЗОП (секторен)

I.1) Наименование и адрес		
Официално наименование АЕЦ Козлодуй ЕАД		
Адрес 3321, гр. Козлодуй		
Град Козлодуй	Пощенски код 3321	Държава Република България
За контакти Отдел Обществени поръчки, У-ние Търговско	Телефон 0973 76162	
Лице за контакт Георги Захариев		
Електронна поща GZahariev@npp.bg	Факс 0973 76007	
Интернет адрес/и (когато е приложимо) Адрес на възложителя: www.kznpp.org Адрес на профила на купувача: http://www.kznpp.org/index.php?lang=bg&p=actuality&p1=communally_orders&id=2657		
I.2) Вид на възложителя и основна дейност/и:		

(попълва се от възложители по чл.7, т.1-4 от ЗОП)

<input type="checkbox"/> Министерство или друг държавен орган, включително техни регионални или местни подразделения	<input type="checkbox"/> Обществени услуги
<input type="checkbox"/> Национална агенция/служба	<input type="checkbox"/> Отбрана
<input type="checkbox"/> Регионален или местен орган	<input type="checkbox"/> Обществен ред и сигурност
<input type="checkbox"/> Регионална или местна агенция/служба	<input type="checkbox"/> Околна среда
<input type="checkbox"/> Публичноправна организация	<input type="checkbox"/> Икономическа и финансова дейност
<input type="checkbox"/> Европейска институция/агенция или международна организация	<input type="checkbox"/> Здравеопазване
<input type="checkbox"/> Друго (моля, уточнете): _____	<input type="checkbox"/> Настаняване/жилищно строителство и места за отдих и култура
	<input type="checkbox"/> Социална закрила
	<input type="checkbox"/> Отдих, култура и религия
	<input type="checkbox"/> Образование
	<input type="checkbox"/> Друго (моля, уточнете): _____

I.3) Основна дейност/и на възложителя, свързана/и с:
(попълва се от възложител по чл. 7, т.5 или 6 от ЗОП)

<input type="checkbox"/> Производство, пренос и разпределение на природен газ и топлинна енергия	<input type="checkbox"/> Пощенски услуги
<input checked="" type="checkbox"/> Електрическа енергия	<input type="checkbox"/> Железопътни услуги
<input type="checkbox"/> Търсене, проучване или добив на природен газ или нефт	<input type="checkbox"/> Градски железопътни, трамвайни, тролейбусни или автобусни услуги
<input type="checkbox"/> Търсене, проучване или добив на въглища или други твърди горива	<input type="checkbox"/> Пристанищни дейности
<input type="checkbox"/> Вода	<input type="checkbox"/> Летищни дейности

А) ЗА ОТКРИВАНЕ НА ПРОЦЕДУРА ЗА ВЪЗЛАГАНЕ НА ОБЩЕСТВЕНА ПОРЪЧКА

II: ОТКРИВАНЕ

ОТКРИВАМ

- процедура за възлагане на обществена поръчка
- конкурс за проект
- процедура за създаване на система за предварителен подбор

II.1) Вид на процедурата

Попълва се от възложител по чл.7, т.1-4 от ЗОП

Открита процедура	<input type="checkbox"/> Ускорена на договаряне с обявление	<input type="checkbox"/>
Ограничена процедура	<input type="checkbox"/> Договаряне без обявление	<input type="checkbox"/>
Ускорена ограничена процедура	<input type="checkbox"/> Конкурс за проект - открит	<input type="checkbox"/>
Състезателен диалог	<input type="checkbox"/> Конкурс за проект - ограничен	<input type="checkbox"/>
Договаряне с обявление	<input type="checkbox"/>	<input type="checkbox"/>

Попълва се от възложител по чл.7, т.5 или 6 от ЗОП

Открита процедура	<input type="checkbox"/> Договаряне без обявление	<input type="checkbox"/>
Ограничена процедура	<input type="checkbox"/> Конкурс за проект - открит	<input type="checkbox"/>
Договаряне с обявление	<input checked="" type="checkbox"/> Конкурс за проект - ограничен	<input type="checkbox"/>

III: ПРАВНО ОСНОВАНИЕ

Попълва се от възложител по чл.7, т.1-4 от ЗОП

Чл. 16, ал. 8 от ЗОП	<input type="checkbox"/> Чл. 84, т. ____, във вр. с чл. 86 ал. 3 от ЗОП	<input type="checkbox"/>
Чл. 16, ал. 8, във вр. с чл. 76 ал. 3 от ЗОП	<input type="checkbox"/> Чл. 90, ал.1, т. ____, от ЗОП	<input type="checkbox"/>
Чл. 83а, ал. 1 от ЗОП	<input type="checkbox"/> Чл. 94, ал. 2 от ЗОП	<input type="checkbox"/>
Чл. 84, т. ____, от ЗОП	<input type="checkbox"/> Чл. 119в, ал. 3, т. ____, от ЗОП	<input type="checkbox"/>

Попълва се от възложител по чл.7, т.5 или 6 от ЗОП

Чл. 103, ал. 1 от ЗОП	<input checked="" type="checkbox"/> Чл. 105, ал. 1 от ЗОП	<input type="checkbox"/>
Чл. 103, ал. 2, т. ____, от ЗОП	<input type="checkbox"/> Чл. 105, ал. 1, във връзка с чл. 103, ал.1 от ЗОП	<input type="checkbox"/>
Чл. 94, ал. 2 от ЗОП	<input type="checkbox"/> Чл. 119в, ал. 3, т. ____, от ЗОП	<input type="checkbox"/>

точка: _____

IV: ОБЕКТ НА ПОРЪЧКАТА

Строителство
 Доставки
 Услуги

IV.1) Описание на предмета на поръчката / на потребностите при състезателен диалог / на конкурса за проект

Доставка на хидроамортизъри за 5 и 6 блок.
 (Когато основният предмет на поръчката/конкурса съдържа допълнителни предмети, те трябва да бъдат описани в това поле)

IV.2) Зелена обществена поръчка

IV.2.1) Поръчката е "зелена", съгласно обхвата на Националния план за действие за насърчване на зелените обществени поръчки: Да Не

IV.2.1.1) Продуктова група

<input type="checkbox"/> Копирна и графична хартия	<input type="checkbox"/> Климатизи
<input type="checkbox"/> Офис ИТ оборудване	<input type="checkbox"/> Почистващи продукти и услуги
<input type="checkbox"/> Офис осветление	<input type="checkbox"/> Конвенционални транспортни средства и услуги, свързани с тях
<input type="checkbox"/> Улично осветление	<input type="checkbox"/> Електрически превозни средства и системи за зареждане

IV.2.1.2) "Зелените" критерии присъстват във:

Техническата спецификация	_____	(брой)
Критериите за подбор по чл. 25, ал. 2, т. 6 от ЗОП	_____	(брой)
Показателите за оценка на офертите	_____	(брой)
Изискванията при изпълнение на договора (клаузи в проектодоговора)	_____	(брой)

IV.2.2) Поръчката е "зелена" извън обхвата на Националния план за действие (Моля, посочете екокритериите в полето за друга информация) Да Не

V: МОТИВИ

V.1) Мотиви за избора на процедура

Възложителите по чл. 7, т. 5 и 6 вземат решение за възлагане на обществени поръчки чрез открита процедура, ограничена процедура и процедура на договаряне с обявление винаги, когато не са налице условията за провеждане на процедура на договаряне без обявление.
 (Кратко описание на фактическите обстоятелства, които обуславят избора на съответната процедура)

V.2) Лица, до които се изпраща поканата за участие в процедура на договаряне без обявление по реда на ЗОП (когато е приложимо)

V.3) Настоящата процедура е свързана с процедура за възлагане на обществена поръчка или конкурс за проект, която е (когато е приложимо):

открита с решение № _____ от дата _____ дд/мм/гггг
 публикувана в Регистъра на обществените поръчки под уникален № _____
 - _____ - _____ (nnnnn-yyyy-xxxx)

Допълнителната/повторната услуга или строителство е (когато е приложимо):

	без ДДС	с ДДС	Стойност на ДДС (в %)
на обща стойност _____	Валута: _____	<input type="checkbox"/>	<input type="checkbox"/>

VI: ОДОБРЯВАМ

- обявлението и документацията за участие
 обявлението и описателния документ
 поканата за обществена поръчка
 поканата за обществена поръчка и документацията
 обявлението и конкурсната програма
 обявлението

VII: ОБЖАЛВАНЕ**VII.1) Орган, който отговаря за процедурите по обжалване**

Официално наименование

Комисия за защита на конкуренцията

Адрес

бул. Витоша 18

Град

София

Пощенски код

1000

Държава

Република

България

Телефон

02 9884070

Електронна поща

срсadmin@срс.bg

Факс

Интернет адрес (URL):

www.срс.bg

VII.2) Срок за подаване на жалби: съгласно чл.120 от ЗОП**VIII: ДРУГА ИНФОРМАЦИЯ (когато е приложимо)****IX: ДАТА на изиращане на настоящото решение**

Дата: 12/11/2015 дд/мм/гггг

Възложител:

Трите имена:

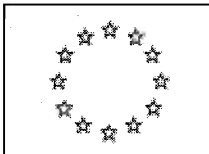
/подпис и печат

Димитър Костадинов Ангелов

Длъжност:

Изпълнителен директор



301-0-298 / 12.11.15г.
42-697148

ЕВРОПЕЙСКИ СЪЮЗ

Публикуване на притурката към Официален вестник на Европейския съюз
ул. Мерсие №2, 2985 Люксембург, ЛЮКСЕМБУРГ

Факс: (352) 29 29 42 670 Адрес за електронна поща: ojs@publications.europa

Информация и онлайн формуляри: <http://simap.europa.eu>

ОБЯВЛЕНИЕ ЗА ПОРЪЧКА — СПЕЦИАЛНИ СЕКТОРИ

Директива 2004/17/ЕО

- Проект на обявление
 Обявление за публикуване

РАЗДЕЛ I: ВЪЗЛОЖИТЕЛ

I.1) Наименование, адреси и място/места за контакт		
Официално наименование АЕЦ Козлодуй ЕАД		
Национален идентификационен № (ЕИК) (ако е известен) 106513772		
Пощенски адрес 3321, гр. Козлодуй		
Град Козлодуй	Пощенски код 3321	Държава Република България
Място/места за контакт Отдел Обществени поръчки, У-ние Търговско	Телефон 00359 97376162	
На вниманието на Георги Захариев		
Адрес за електронна поща gzahariev@npp.bg		Факс 00359 97376007
Интернет адрес/и (в приложимите случаи) Основен адрес на възложителя (URL): www.kznpp.org Адрес на профила на купувача (URL): http://www.kznpp.org/index.php?lang=bg&p=actuality&p1=communally_orders&id=2657 Електронен достъп до информация (URL): Електронно подаване на оферти и заявления за участие (URL):		
Моля, използвайте приложение А за предоставяне на по-подробна информация.		
Допълнителна информация може да бъде получена от: <input checked="" type="checkbox"/> Горепосоченото/ите място/места за контакт <input type="checkbox"/> Друго (моля, попълнете приложение А.1)		
Спецификации и допълнителни документи (включително документи за динамична система за покупки) могат да бъдат получени от: <input checked="" type="checkbox"/> Горепосоченото/ите място/места за контакт <input type="checkbox"/> Друго (моля, попълнете приложение А.2)		
Офертите или заявленията за участие трябва да бъдат изпратени на: <input checked="" type="checkbox"/> Горепосоченото/ите място/места за контакт <input type="checkbox"/> Друго (моля, попълнете приложение А.3)		
I.2) Основна дейност		
<input type="checkbox"/> Производство, пренос и разпределение на <input type="checkbox"/> Железопътни услуги		

газ и топлинна енергия

Електрическа енергия

Градски железопътни, трамвайни, тролейбусни или автобусни услуги

Проучване и добив на газ или нефт

Пристанищни дейности

Проучване и добив на въглища или други твърди горива

Летищни дейности

Вода

Друго (моля, пояснете): _____

Пощенски услуги

I.3) Възлагане на поръчка от името на други възложители
 Възложителят извършва покупка от името на други възложители (ако да, информация за тези възложители може да бъде предоставена в приложение А) Да Не

РАЗДЕЛ II: ОБЕКТ НА ПОРЪЧКАТА

II.1) Описание

II.1.1) Заглавие на поръчката, предоставено от възложителя:
 Доставка на хидроамортисьори за 5 и 6 блок.

II.1.2) Вид на поръчката и място на изпълнение на строителството, място на доставката или място на предоставяне на услугите (Изберете само една категория — строителство, доставки или услуги, която съответства в най-голяма степен на конкретния обект на вашата поръчка или покупка/и)

<input type="checkbox"/> Строителство	<input checked="" type="checkbox"/> Доставки	<input type="checkbox"/> Услуги
<input type="checkbox"/> Изпълнение	<input checked="" type="checkbox"/> Покупка	Категория услуга No Моля, вижте приложение В2 относно категориите услуги
<input type="checkbox"/> Проектиране и изпълнение	<input type="checkbox"/> Лизинг	
<input type="checkbox"/> Извършване, независимо с какви средства, на строителство, отговарящо на изискванията, указани от възложителите	<input type="checkbox"/> Наем	
	<input type="checkbox"/> Покупка на изплащане	
	<input type="checkbox"/> Комбинация от горепосочените	

Основна площадка или място на изпълнение на строителството, място на доставката или място на предоставяне на услугите
 "АЕЦ Козлодуй" ЕАД

код NUTS: BG313

II.1.3) Информация относно обществената поръчка, рамковото споразумение или динамичната система за покупки (ДСП)
 Обявлението обхваща обществена поръчка
 Обявлението обхваща създаването на динамична система за покупки (ДСП)
 Настоящото обявление обхваща сключването на рамково споразумение

II.1.4) Информация относно рамковото споразумение (ако е уместно)
 Рамково споразумение с няколко оператора
 Рамково споразумение с един оператор

Брой: _____ или (в приложимите случаи) максимален брой _____ на участниците в предвиденото рамково споразумение

Срок на действие на рамковото споразумение:
 Продължителност в години: _____ или в месеци: _____

Обща прогнозна стойност на покупките за целия срок на действие на рамковото споразумение (в приложимите случаи, посочете само с цифри):
 Прогнозна стойност, без да се включва ДДС: _____ Валута:

или обхват: между _____ и _____ Валута:

Честота и стойност на поръчките, които трябва да бъдат възложени: (ако това е известно)**П.1.5) Кратко описание на поръчката или покупката/ите**

Обществена поръчка с предмет: "Доставка на хидроамортисьори за 5 и 6 блок" цели доставката на хидроамортисьори с номинално натоварване 450т. – 4 бр., 170т. – общо 5 бр. (от тях тип А – 2 бр., тип В – 1 бр., тип С – 1 бр. и тип D – 1 бр.), 50т. – 2 бр., 10т. – 10 бр.).

Всеки хидроамортисьор трябва да се достави с монтирани вътрешни части, запълнен с хидравлично масло, с комплект датчици с кабел, предназначени за измерване нивото на маслото и положението на буталото. Доставката да бъде съпроводена с пълен комплект общи и специализирани инструменти за ремонт и поддръжка на хидроамортисьорите – по 1 комплект за всеки тип, резервни уплътнения за хидроамортисьорите – 1 комплект за всеки тип, резервни датчици за ниво на маслото и положение на буталото – 1 бр. за всеки тип, резервно масло за един брой хидроамортисьор от всеки тип. Предметът на поръчката следва да бъде доставен при условия DDP или DAP площадка "АЕЦ Козлодуй" ЕАД.

П.1.6) Общ терминологичен речник (CPV)

	Основен речник	Допълнителен речник (в приложимите случаи)
Основен обект	38425000	

П.1.7) Информация относно Споразумението за държавни поръчки (GPA)

Поръчката попада в обхвата на Споразумението за държавни поръчки (GPA) Да Не

П.1.8) Информация относно обособените позиции (за информация относно обособените позиции използвайте приложение Б толкова пъти, колкото е броят на обособените позиции)

Настоящата поръчка е разделена на обособени позиции: Да Не

(ако да) Оферти могат да бъдат подавани за:

- само една обособена позиция една или повече обособени позиции всички обособени позиции

П.1.9) Информация относно вариантите

Ще бъдат приемани варианти Да Не

П.2) Количество или обем на поръчката**П.2.1) Общо количество или обем (включително всички обособени позиции, подновявания и опции, в приложимите случаи)**

Общото количество и обемът на дейностите е подробно описан в Техническото задание.

Поръчката включва доставка на хидроамортисьори с номинално натоварване 450т. – 4 бр., 170т. – общо 5 бр. (от тях тип А – 2 бр., тип В – 1 бр., тип С – 1 бр. и тип D – 1 бр.), 50т. – 2 бр., 10т. – 10 бр.).

(ако това е известно, посочете само с цифри) Прогнозна стойност, без да се включва ДДС:

2910000 Валута: BGN

или Обхват: между _____ и _____ Валута:

П.2.2) Информация относно опциите (в приложимите случаи)

Опции	Да <input type="checkbox"/> Не <input checked="" type="checkbox"/>
(ако да) Описание на тези опции:	

(ако това е известно) Прогнозен график за използване на тези опции:	
в месеци: _____ или в дни: _____ (считано от датата на възлагане на поръчката)	
П.2.3) Информация относно подновяванията (в приложимите случаи)	
Тази поръчка подлежи на подновяване	Да <input type="checkbox"/> Не <input checked="" type="checkbox"/>
Брой на възможните подновявания (ако има такива): _____ или обхват: между _____ и _____	
(ако това е известно) в случай на подновяеми поръчки, прогнозен график за последващи обявявания на конкурентно възлагане на поръчка:	
в месеци: _____ или в дни: _____ (считано от датата на възлагане на поръчката)	

П.3) Продължителност на поръчката или краен срок за изпълнение

Продължителност в месеци: 12 или в дни _____ (считано от датата на възлагане на поръчката)
или
начало _____ дд/мм/гггг
завършване _____ дд/мм/гггг

РАЗДЕЛ III: ПРАВНА, ИКОНОМИЧЕСКА, ФИНАНСОВА И ТЕХНИЧЕСКА ИНФОРМАЦИЯ**III.1) Условия във връзка с поръчката**

III.1.1) Изискуеми депозити и гаранции (в приложимите случаи)
Гаранция за участие — 29 000лв. или равностойността им в евро под формата на паричен депозит или банкова гаранция; Гаранция за изпълнение на договора — до 5% от стойността по договора без ДДС под формата на паричен депозит или банкова гаранция.
III.1.2) Основни финансови условия и начини на плащане и/или позоваване на разпоредбите, които ги уреждат
ВЪЗЛОЖИТЕЛЯТ заплаща цената по договора чрез банков превод в срок до 30 (тридесет) календарни дни от приемане на доставката, срещу представени оригинална фактура, приемно-предавателен протокол и протокол за извършен входящ контрол без забележки.
III.1.3) Правна форма, която трябва да придобие групата от икономически оператори, на която се възлага поръчката (в приложимите случаи)

III.1.4) Други особени условия (в приложимите случаи)
Изпълнението на поръчката е предмет на особени условия: Да <input type="checkbox"/> Не <input type="checkbox"/>
(ако да) Описание на особените условия:

III.2) Условия за участие**III.2.1) Лично състояние на икономическите оператори, включително изисквания**

във връзка с вписването в професионални или търговски регистри

Информация и формалности, които са необходими за оценяване дали са изпълнени изискванията:

1. Списък на документите и информацията съдържащи се в заявлението.
2. Представяне на кандидата, което включва:
 - 2.1. Единен идентификационен код по чл. 23 от Закона за търговския регистър, БУЛСТАТ и/или друга идентифицираща информация в съответствие със законодателството на държавата, в която кандидатът е установен, както и адрес, включително електронен, за кореспонденция при провеждането на процедурата.
 - 2.2. Декларация по чл. 47, ал. 9 от ЗОП за отсъствие на обстоятелствата по чл. 47, ал. 1, ал. 2, т. 2а и ал. 5 от ЗОП.
3. Документ за гаранция за участие.
4. Доказателства за техническите възможности и/или квалификация по чл. 51 от ЗОП, посочени от възложителя в обявлението за обществена поръчка.
5. Декларация по чл. 56, ал. 1, т. 6 от ЗОП за липса на свързаност с друг кандидат в съответствие с чл. 55, ал. 7 от ЗОП, както и за липса на обстоятелство по чл. 8, ал. 8, т. 2 от ЗОП.
6. Декларация по чл. 56, ал. 1, т. 8 от ЗОП за видовете работи от предмета на поръчката, които ще се предложат на подизпълнители и съответстващият на тези работи дял в проценти от стойността на обществената поръчка, и предвидените подизпълнители.
7. Декларация по чл. 56, ал. 1, т. 12 от ЗОП за приемане на условията в проекта на договор.
8. Друга информация, съгласно чл. 56, ал. 1, т. 13 от ЗОП:
 - 8.1. Декларация по чл. 104а, ал. 3 от ЗОП за подаване на оферта.
 - 8.2. Декларация за производител и страна на произход на оборудването, което ще бъде предложено.
 - 8.3. Представителни документи (сертификати, разрешения и др.), че производителят е квалифициран за проектиране и производство на хидроамортисьори за атомни централи.
 - 8.4. Надлежно оформен от производителя документ, даващ разрешение за продажба (дистрибуция) на стоката (в случай че кандидатът не е производител).
 - 8.5. Доказателства, че декларираният от кандидата производител е произвеждал хидроамортисьори за АЕЦ.
 - 8.6. Декларация от подизпълнителя за съгласие да участва като такъв при изпълнението на обществената поръчка с предмет: "Доставка на хидроамортисьори за 5 и 6 блок".
 - 8.7. Декларация за съгласие за одит от втора страна на системата за качеството.

Възложителят отстранява кандидати, за които са налице обстоятелства по чл. 47 ал. 1, 2, т. 2а и 5 от ЗОП.

III.2.2) Икономически и финансови възможности (в приложимите случаи)

Информация и формалности, които са необходими за оценяване дали са изпълнени изискванията:

Възложителят не поставя минимални изисквания за участие.

III.2.3) Технически възможности (в приложимите случаи)

Информация и формалности, които са необходими за оценяване дали са изпълнени изискванията:

Минимални изисквания:

1.) Кандидатите следва да притежават въведена система за управление на качеството в съответствие с ISO 9001:2008 с обхват сходен (под сходен да се разбира доставка за хидроамортисьори за АЕЦ) с предмета на поръчката.

Изискуеми документи:

1.) Сертификат за въведена от кандидата система за управление на качеството в съответствие с ISO 9001:2008 с обхват сходен с предмета на поръчката.

III.2.4) Информация относно запазени поръчки (в приложимите случаи)

- Поръчката е ограничена до предприятия, ползващи се със закрита
- Изпълнението на поръчката е ограничено в рамките на програми за създаване на защитени работни места

III.3) Специфични условия за поръчки за услуги**III.3.1) Информация относно определена професия**

Изпълнението на услугата е ограничено до определена професия Да Не
(ако да) Позоваване на приложимата законова, подзаконова или административна разпоредба:

III.3.2) Персонал, който отговаря за изпълнението на услугата

Юридическите лица трябва да посочат имената и професионалната квалификация на персонала, който отговаря за изпълнението на услугата Да Не

РАЗДЕЛ IV: ПРОЦЕДУРА**IV.1) Вид процедура****IV.1.1) Вид процедура**

- Открита
- Ограничена
- Договаряне Някои кандидати вече са избрани (ако е целесъобразно при определени видове процедури на договаряне) Да Не
(ако да, посочете имената и адресите на икономическите оператори, които вече са избрани, в рубрика VI.3 „Допълнителна информация“)

IV.2) Критерии за възлагане**IV.2.1) Критерии за възлагане (моля, отбележете съответната/ите клетка/и)**

(ако е уместно, моля, дайте допълнителна информация относно специфичните критерии за възлагане за обособени позиции в приложение Б)

- Най-ниска цена
или
- икономически най-изгодна оферта с оглед на
- посочените по-долу критерии (критериите за възлагане трябва да бъдат посочени с тяхната тежест или в низходящ ред на важност в случаите, когато определянето на тежест е невъзможно поради очевидни причини)
 - критериите, посочени в спецификациите, в поканата за предлагане на оферта или за договаряне

Критерии**Тежест****IV.2.2) Информация относно електронен търг**

Ще се използва електронен търг Да Не
(ако да, ако е уместно) Допълнителна информация относно електронния търг:

--

IV.3) Административна информация**IV.3.1) Референтен номер на досието, определен от възложителя (в приложимите случаи)**

БД АЕЦ Търговия 31468

IV.3.2) Предишни публикации относно същата поръчкаДа Не

(ако да)

 Периодично индикативно обявление Обявление в профила на купувача

Номер на обявлението в ОВ на ЕС: 2015/S201-364859 от 16/10/2015 дд/мм/гггг

 Други предишни публикации (в приложимите случаи)**IV.3.3) Условия за получаване на спецификации и допълнителни документи (с изключение на ДСП)**

Срок за получаване на искания за документи или за достъп до документи

Дата: 16/12/2015 дд/мм/гггг

Час: 16:00

Платими документиДа Не

(ако да, посочете само с цифри) Цена: _____ Валута:

Условия и начин на плащане:

IV.3.4) Срок за получаване на оферти или на заявления за участие

Дата: 16/12/2015 дд/мм/гггг

Час: 16:00

IV.3.5) Език/езици, на който/които могат да бъдат изготвени офертите или заявленията за участие Всеки от официалните езици на ЕС Официален/ни език/езици на ЕС:

<input checked="" type="checkbox"/> BG	<input type="checkbox"/> DA	<input type="checkbox"/> EL	<input type="checkbox"/> GA	<input type="checkbox"/> LT	<input type="checkbox"/> NL	<input type="checkbox"/> RO	<input type="checkbox"/> FI
<input type="checkbox"/> ES	<input type="checkbox"/> DE	<input type="checkbox"/> EN	<input type="checkbox"/> IT	<input type="checkbox"/> HU	<input type="checkbox"/> PL	<input type="checkbox"/> SK	<input type="checkbox"/> SV
<input type="checkbox"/> CS	<input type="checkbox"/> ET	<input type="checkbox"/> FR	<input type="checkbox"/> LV	<input type="checkbox"/> MT	<input type="checkbox"/> PT	<input type="checkbox"/> SL	

Други: _____

IV.3.6) Минимален срок, през който оферентът е обвързан от офертата (открита процедура)

до: _____ дд/мм/гггг

или Продължителност в месец/и: _____ или в дни: _____ (от датата, която е посочена за дата на получаване на офертата)

IV.3.7) Условия за отваряне на офертите

Дата: 17/12/2015 дд/мм/гггг

Час: 10:00

(в приложимите случаи) Място: "АЕЦ Козлодуй" ЕАД, 3321

Лица, които са оправомощени да присъстват при отварянето на офертите (в приложимите случаи)Да Не

(ако да) Допълнителна информация относно оправомощените лица и процедурата на отваряне:

Отварянето на заявленията е публично и на него могат да присъстват участниците в процедурата или техни упълномощени представители, както и представители на средствата за масово осведомяване и други лица при спазване на установения режим за достъп до сградата, в която се извършва отварянето.

РАЗДЕЛ VI: ДОПЪЛНИТЕЛНА ИНФОРМАЦИЯ**VI.1) Информация относно периодичното възлагане (в приложимите случаи)**

Това представлява периодично повтаряща се поръчка

Да Не

(ако да) Прогнозни срокове за публикуването на следващи обявления:

VI.2) Информация относно средства от Европейския съюз

Поръчката е във връзка с проект и/или програма, финансиран/а със средства от Европейския съюз

Да Не

(ако да) Позоваване на проекта/ите и/или програмата/ите:

VI.3) Допълнителна информация (в приложимите случаи)

1.Участниците с фирмена регистрация извън Република България предлагат цена при условия на доставка DAP площадка на "АЕЦ Козлодуй" ЕАД съгласно INCOTERMS'2010 без ДДС;

2.Участниците с регистрация на територията на Република България предлагат цена при условия на доставка DDP площадка на "АЕЦ Козлодуй" ЕАД съгласно INCOTERMS'2010, без ДДС.

3.Участниците с фирмена регистрация извън Република България (по т. 1 по-горе) за целите на сравнението на цените прибавят към тях мита и други такси (без ДДС), които са в тежест на Възложителя и той ще заплати при внос.

VI.4) Процедури по обжалване**VI.4.1) Орган, който отговаря за процедурите по обжалване**

Официално наименование

Комисия за защита на конкуренцията

Пощенски адрес

бул. Витоша № 18

Град

София

Пощенски код

1000

Държава

Република
България

Телефон

02 9884070

Адрес за електронна поща

срсadmin@срс.bg

Факс

02 9807315

Интернет адрес (URL):

<http://www.cpc.bg>**Орган, който отговаря за процедурите по медиация (в приложимите случаи)**

Официално наименование

Пощенски адрес

Град

Пощенски код

Държава

Телефон

Адрес за електронна поща

Факс

Интернет адрес (URL):		
VI.4.2) Подаване на жалби (моля, попълнете рубрика VI.4.2 ИЛИ при необходимост рубрика VI.4.3) Уточнете информацията относно крайния срок/крайните срокове за подаване на жалби: Съгласно чл.120 от ЗОП.		
VI.4.3) Служба, от която може да бъде получена информация относно подаването на жалби		
Официално наименование АЕЦ Козлодуй ЕАД, Управление Търговско, Отдел Обществени поръчки		
Пощенски адрес 3321, гр. Козлодуй		
Град Козлодуй	Пощенски код 3321	Държава Република България
		Телефон 00359 97373230
Адрес за електронна поща SBreshkova@npp.bg		Факс 00359 97376007
Интернет адрес (URL): www.kznpp.org		
VI.5) Дата на изпращане на настоящото обявление 12/11/2015 дд/мм/гггг		

ПРИЛОЖЕНИЕ А**ДОПЪЛНИТЕЛНИ АДРЕСИ И МЕСТА ЗА КОНТАКТ**

I) Адреси и места за контакт, от които може да бъде получена допълнителна информация		
Официално наименование		
Национален идентификационен № (ЕИК)		
Пощенски адрес		
Град	Пощенски код	Държава
Място/места за контакт		Телефон
На вниманието на		
Адрес за електронна поща		Факс
Интернет адрес (URL):		
II) Адреси и места за контакт, от които могат да бъдат получени спецификации и допълнителни документи		
Официално наименование		
Национален идентификационен № (ЕИК)		
Пощенски адрес		

Град	Пощенски код	Държава
Място/места за контакт	Телефон	
На вниманието на		
Адрес за електронна поща	Факс	
Интернет адрес (URL):		
III) Адреси и места за контакт, на които трябва да бъдат изпратени офертите/заявленията за участие		
Официално наименование		
Национален идентификационен № (ЕИК)		
Пощенски адрес		
Град	Пощенски код	Държава
Място/места за контакт	Телефон	
На вниманието на		
Адрес за електронна поща	Факс	
Интернет адрес (URL):		
IV) Адрес на другия възложител, от името на когото възложителят извършва покупка		

(Използвайте приложение А, раздел IV толкова пъти, колкото е необходимо)

ПРИЛОЖЕНИЕ В2 - СПЕЦИАЛНИ СЕКТОРИ

Категории услуги, посочени в раздел II: Обект на поръчката

Директива 2004/17/ЕО

Категория №(1)	Предмет
1	Услуги по поддръжка и ремонт
2	Услуги на сухопътния транспорт(2), включително услуги с бронирани автомобили и куриерски услуги, с изключение на превоз на поща
3	Услуги на въздушния транспорт за превоз на пътници и товари, с изключение на превоз на поща
4	Превоз на поща по суша(3) и по въздух
5	Далекосъобщителни услуги
6	Финансови услуги: а) застрахователни услуги, б) банкови и инвестиционни услуги(4)
7	Компютърни и свързаните с тях услуги
8	Услуги за научноизследователска и развойна дейност(5)
9	Счетоводни и одиторски услуги, водене на книги
10	Услуги по проучване на пазара и изследване на общественото мнение
11	Консултантски услуги по управление(6) и свързани с тях услуги
12	Архитектурни и инженерни услуги; услуги по градоустройствено планиране и по паркова архитектура; свързани научни и технически консултантски услуги; услуги, свързани с технически изпитвания и анализи
13	Рекламни услуги
14	Услуги по почистване на сгради и управление на недвижими имоти
15	Издателски услуги и услуги по печат срещу възнаграждение или по договор

16	Услуги по събиране и третиране на отпадъци, включително канализационни води, санитарни и сходни услуги
Категория №(7) Предмет	
17	Услуги на хотели и ресторанти
18	Услуги на железопътния транспорт
19	Услуги на водния транспорт
20	Спомагателни и допълнителни услуги в транспорта
21	Юридически услуги
22	Услуги по набиране и предоставяне на работна сила(8)
23	Детективски и охранителни услуги, с изключение на услуги с бронирани автомобили
24	Образователни услуги и услуги, свързани с професионално обучение
25	Услуги на здравеопазването и социалните дейности
26	Услуги в областта на културата, спорта и развлеченията
27	Други услуги

(1) Категории услуги по смисъла на член 31 и приложение XVII А към Директива 2004/17/ЕО.

(2) С изключение на услугите на железопътния транспорт по категория 18.

(3) С изключение на услугите на железопътния транспорт по категория 18.

(4) С изключение на финансови услуги във връзка с издаването, продажбата, покупката или прехвърлянето на ценни книжа или други финансови инструменти, и услуги на централни банки. Също така се изключват: услугите, включващи придобиването или наемането, независимо с какви финансови средства, на земя, съществуващи сгради или друго недвижимо имущество, или във връзка с права върху такива. Договорите за финансови услуги, които са сключени едновременно със, преди или след договора за придобиване или наем, независимо от тяхната форма, обаче се подчиняват на правилата на директивата.

(5) С изключение на услуги за научноизследователска и развойна дейност, различни от тези, при които ползите възникват изключително в полза на възлагащия орган за негова употреба при провеждането на собствените му дейности, при условие че предоставената услуга е изцяло платена от възлагащия орган.

(6) С изключение на услуги по арбитраж и помирение.

(7) Категории услуги по смисъла на член 32 и приложение XVII Б към Директива 2004/17/ЕО.

(8) С изключение на трудови договори.

Блок: 5,6

Система: Хидроамортисьори

Подразделение: О I к-р

УТВЪРЖДАВАМ
/ЗАМ. ИЗПЪЛНИТЕЛЕН ДИРЕКТОР:

26.08.15 /Иван Андреев/

СЪГЛАСУВАЛИ:
ДИРЕКТОР "Б и К":
26.08.15 (Пл. Василев)

ДИРЕКТОР
"ПРОИЗВОДСТВО":
26.08.15 (Я. Янков)

ТЕХНИЧЕСКО ЗАДАНИЕ

№ 2015.30.Р0.00.ТЗ.1255/1

за Доставка на хидроамортисьори на 5 и 6 блок

Настоящото техническо задание съдържа пълно описание на обекта на поръчката и техническа спецификация съгласно Закона за обществените поръчки

1. Описание на доставката

1.1. Описание на изработваното и доставяното оборудване или материали

По оборудването от I и II контур на системи 5,6УР, УD, УВ, ТQ, RL, ТХ, RA, RB и SG са монтирани хидроамортисьори предпазващи оборудването от разрушаване при сеизмична активност. Хидроамортисьорите са с номинално натоварване 450т, 170т, 50т, 20т, 10т, 5т.

Хидроамортисьорите, съгласно проекта, са монтирани в турбинно отделение и в херметична и нехерметична част на реакторно отделение.

Габаритните размери и проектното решение за разполагане на хидроамортисьорите, особено в херметичната част на реакторно отделение, значително

ограничава възможността за оглед, ремонт и подмяна на същите при плановите годишни ремонти.

В рамките на Програмите за продължаване на срока за експлоатация на 5 и 6-ти блок, поради изтичане на ресурса на монтираните на 5 и 6 блок хидроамортисьори е необходимо същите да бъдат ревизирани.

Поради времевите ограничения и особеностите на ревизията, е необходимо да бъде доставен минимален комплект оборотни хидроамортисьори, които да осигурят агрегатен ремонт и стендови изпитания на същите.

Обхвата на доставката включва следните основни елементи:

1.1.1. Хидроамортисьор в комплект с номинално натоварване 450 т. с монтирани вътрешни части, запълнен с хидравлично масло и в комплект с датчик за нивото на маслото в резервоара, датчик за положението на буталото, комплектовани с кабел – 4 броя.

1.1.2. Хидроамортисьор в комплект с номинално натоварване 170 т. с монтирани вътрешни части, запълнен с хидравлично масло и в комплект с датчик за нивото на маслото в резервоара, датчик за положението на буталото, комплектовани с кабел:

Тип А - 2 броя.

Тип В - 1 брой.

Тип С - 1 брой.

Тип D - 1 брой.

1.1.3. Хидроамортисьор в комплект с номинално натоварване 50 т. с монтирани вътрешни части, запълнен с хидравлично масло и в комплект с датчик за нивото на маслото в резервоара, датчик за положението на буталото, комплектовани с кабел – 2 броя.

1.1.4. Хидроамортисьор в комплект с номинално натоварване 10 т. с монтирани вътрешни части, запълнен с хидравлично масло и в комплект с датчик за нивото на маслото в резервоара, датчик за положението на буталото, комплектовани с кабел – 10 броя.

1.2. Нестандартни/специализирани елементи, резервни части и инструменти към доставката.

Доставката да бъде съпроводена с:

- Пълен комплект общи и специализирани инструменти за ремонт и поддръжка на хидроамортисьорите - по 1 комплект за всеки тип;
- Резервни уплътнения за хидроамортисьорите - 1 комплект за всеки тип;

- Резервни датчици за ниво на маслото и положение на буталото - 1 бр. за всеки тип;

- Резервно масло за един брой хидроамортисьор от всеки тип;

2. Основни характеристики на оборудването и материалите

2.1. Класификация на оборудването

Хидроамортисьорите в комплект с монтирани вътрешни части, запълнени с хидравлично-масло, с комплект датчици с кабел, предназначени за измерване нивото на маслото и положението на буталото, по т.1.1.1 до т.1.1.4, трябва да отговарят на следните квалификационни изисквания:

- Клас на безопасност - 2-3 съгласно Общие положения обеспечения безопасности атомных станций, ПНАЭ Г-1-011-89 (ОПБ 88/97) и Safety Series №50-SG-D1, IAEA, Vienna, 1979.

- Категория по сейсмична устойчивост -1 съгласно Seismic Design and Qualification for Nuclear Power Plants. Safety Guide № NS-G-1.6, IAEA, Viena 2003 и Нормы проектирование сейсмостойких атомных станций НП-031-01, 2002.

Новите хидроамортисьори в комплект не трябва да променят сейсмичния квалификационен статус на тръбопроводите и оборудването, към което се монтират, като тежлото им да не надвишава стойностите указани в т.2.3.1 до 2.3.4.

- Група по технически надзор - В съгласно ПНАЭГ-7-008-89 Правила устройства и безопасной эксплуатации оборудования и трубопроводов атомных энергетических установок.

2.2. Квалификация на оборудването

Хидроамортисьорите в комплект и датчиците по т.1.1.1 до т.1.1.4 трябва да отговарят на условията на LOCA:

- | | |
|---------------|-----------------------------------|
| ▪ Температура | - до 150°С включително. |
| ▪ Налягане | - до 0,49 МРа включително. |
| ▪ Влажност | - паро-въздушна смес включително. |

- Мощност на погълната доза - до 10^4 Gy/h включително.
- Обемна активност - до $9,25 \cdot 10^{13}$ Bq/m³ включително.

2.3. Физически и геометрични характеристики

2.3.1. Хидроамортисьор с номинално натоварване 450 т. трябва да отговарят на следните характеристики:

- 2.3.1.1. Номинално натоварване не по-малко от 450 tonf.
- 2.3.1.2. Максимален ход на буталото не по-малко от 125 mm.
- 2.3.1.3. Ефективен ход на буталото не по-малко от 100 mm.
- 2.3.1.4. Допустимо изместване на буталото след затваряне на клапаните ± 6.5 mm.
- 2.3.1.5. Сила на съпротивление не повече от 1500 kgf.
- 2.3.1.6. Скорост на затваряне на клапаните - $1 \div 3$ mm/s
- 2.3.1.7. Скорост при дроселиране - $0.5 \div 2$ mm/s
- 2.3.1.8. Регулируемо разстояние между хватите в интервала 1550 ± 130 mm до 1650 ± 130 mm.
- 2.3.1.9. Диаметър на вътрешния отвор на сферичните лагери на хватите – 130 mm.
- 2.3.1.10. Всички присъединителни размери да отговарят на чертеж 450 tonf - Приложение 1.
- 2.3.1.11. Не се допуска габаритните размери да превишават посочените в чертеж на хидроамортисьор 450 tonf - Приложение 1.
- 2.3.1.12. Общото тегло не трябва да надвишава 1000 кг.

2.3.2. Хидроамортисьор с номинално натоварване 170 т. трябва да отговарят на следните характеристики:

- 2.3.2.1. Номинално натоварване не по-малко от 170 tonf.
- 2.3.2.2. Максимален ход на буталото не по-малко от 125 mm.
- 2.3.2.3. Ефективен ход на буталото не по-малко от 100 mm.
- 2.3.2.4. Допустимо изместване на буталото след затваряне на клапаните ± 5 mm.
- 2.3.2.5. Сила на съпротивление не повече от 500 kgf.
- 2.3.2.6. Скорост на затваряне на клапаните - $1 \div 3$ mm/s
- 2.3.2.7. Скорост при дроселиране - $0.5 \div 2$ mm/s
- 2.3.2.8. Регулируемо разстояние между хватите в интервала:

-Тип А от 1010 ± 50 mm. до 1110 ± 50 mm.

-Тип В от 1210 ± 100 mm. до 1310 ± 100 mm.

-Тип С от 1350 ± 100 mm. до 1450 ± 100 mm.

-Тип D от 1760 ± 100 mm. до 1860 ± 100 mm.

2.3.2.9.Диаметър на вътрешния отвор на сферичните лагери на захватите – 90 mm.

2.3.2.10.Всички присъединителни размери да отговарят на чертеж на хидроамортизатор 170 tonf (тип А,В,С,Д) - Приложение 2.

2.3.2.11. Не се допуска габаритните размери да превишават посочените в чертеж 170 tonf (тип А,В,С,Д) - Приложение 2.

- Общо тегло не повече от 460 кг за тип А.

- Общо тегло не повече от 505 кг за тип В.

- Общо тегло не повече от 540 кг за тип С.

- Общо тегло не повече от 660 кг за тип D.

2.3.3. Хидроамортизатор с номинално натоварване 50 т. трябва да отговарят на следните характеристики:

2.3.3.1.Номинално натоварване не по-малко от 50 tonf.

2.3.3.2.Максимален ход на буталото не по-малко от 125 mm.

2.3.3.3.Ефективен ход на буталото не по-малко от 100 mm.

2.3.3.4.Допустимо изместване на буталото след затваряне на клапаните ± 4 mm.

2.3.3.5.Сила на съпротивление не повече от 350 kgf.

2.3.3.6.Скорост на затваряне на клапаните. - $1 \div 3$ mm/s

2.3.3.7.Скорост при дроселиране - $0.5 \div 2$ mm/s

2.3.3.8.Регулируемо разстояние между захватите в интервала 1035 ± 100 mm до 1135 ± 100 mm.

2.3.3.9.Диаметър на вътрешния отвор на сферичните лагери на захватите – 60 mm.

2.3.3.10. Всички присъединителни размери да отговарят на чертеж на хидроамортизатор 50 tonf - Приложение 3.

2.3.3.11. Не се допуска габаритните размери да превишават посочените в чертеж 50 tonf -Приложение 3.

2.3.3.12. Общо тегло не повече от 220 кг.

2.3.4. Хидроамортисьор с номинално натоварване 10 т. трябва да отговарят на следните характеристики:

3.4.1. Номинално натоварване не по-малко от 10 tonf.

2.3.4.2. Максимален ход на буталото не по-малко от 125 mm.

2.3.4.3. Ефективен ход на буталото не по-малко от 100 mm.

2.3.4.4. Допустимо изместване на буталото след затваряне на клапаните ± 3 mm.

2.3.4.5. Сила на съпротивление не повече от 200 kgf.

2.3.4.6. Скорост на затваряне на клапаните - $1 \div 3$ mm/s

2.3.4.7. Скорост при дроселиране - $0.5 \div 2$ mm/s

2.3.4.8. Регулируемо разстояние между захватите в интервала 820 ± 100 mm до 920 ± 100 mm.

2.3.4.9. Диаметър на вътрешния отвор на сферичните лагери на захватите – 30 mm.

2.3.4.10. Всички присъединителни размери да отговарят на чертеж 10 tonf -

Приложение 4.

2.3.4.11. Не се допуска габаритните размери да превишават посочените в чертеж на хидроамортисьор 10 tonf - Приложение 4.

2.3.4.12. Общо тегло не повече от 40 кг.

2.3.5. Хидроамортисьорите да са комплектовани със следните датчици:

2.3.5.1. Датчик за контрол нивото на масло.

Захранване с постоянно напрежение 24V DC (трипроводна схема на подвързване - изходен сигнал от сух контакт). Време за включване $\leq 1,5$ ms, време на изключване ≤ 1.0 ms.

2.3.5.2. Датчик за контрол положението на буталото.

Потенциометричен датчик. Захранване с постоянно напрежение 15V DC (трипроводна схема на подвързване).

Електрическите компоненти на хидроамортисьорите да са със степен на защита IP65.

2.3.5.3. Всички датчици за нивото на маслото в резервоара, датчици за положението на буталото, както и резервните такива да бъдат комплектовани с кабел с дължина 4 метра.

2.3.5.4. Типа на датчиците трябва да позволява визуализиране на показанията на съществуващата система за контрол. За целта те трябва да имат следните параметри на изходния сигнал:

- датчик за положение на буталото – съпротивителен тип $0 \div 2$ k Ω при ход $0 \div 125$ mm;

- датчик за налягане на маслото – нормално отворен контакт, $U = 24$ DC, $I_{\text{раб}} > 2,5$ mA.

2.3.6. Изисквания към конструкцията.

2.3.6.1. Хидроамортисьорите доставяни по т.1.1.1, т. 1.1.2, т. 1.1.3. и т.1.1.4. трябва да позволяват транспорт и монтаж във всяко положение /хоризонтално, вертикално или под ъгъл/. Всички хидроамортисьори да бъдат оборудвани с товаро-захватни устройства /приспособления/.

2.3.6.2. Хидроамортисьорите доставяни по т.1.1.1, т. 1.1.2, т. 1.1.3. и т.1.1.4. трябва да позволяват монтаж във всяко положение на присъединителните уши спрямо оста на хидроамортисьора /хоризонтално, вертикално или завъртяни на определен ъгъл/.

2.3.6.3. Хидроамортисьорите доставяни по т.1.1.1, т. 1.1.2, т. 1.1.3. и т.1.1.4 да имат местен механичен указател за положението на хидроамортисьора.

2.3.6.4. Системата за измерване на нивото на маслото в резервоарите на хидроамортисьорите доставяни по т.1.1.1, т. 1.1.2, т. 1.1.3. и т.1.1.4, да може да работи във всяко едно пространствено положение.

2.3.6.5. Резервоарите за масло на хидроамортисьорите доставяни по т.1.1.1, т. 1.1.2, т. 1.1.3. и т.1.1.4 да бъдат присъединени директно към корпуса или изградени в корпуса, чрез неподвижна херметична връзка.

2.3.6.6. Хидроамортисьорите доставяни по т.1.1.1, т. 1.1.2, т. 1.1.3. и т.1.1.4. трябва да позволяват дозапълване с хидравлична течност на място, без демонтаж от работната позиция.

2.4. Характеристики на материалите

Уплътнителните материали на хидроамортисьорите трябва да позволяват продължителна работа съгласно заводските характеристики.

2.5. Химични, механични, металургични и/или други свойства

Металните части на хидроамортисьорите да са изработени от корозионно устойчиви материали, или покрити с трайни галванични антикорозионни покрития.

2.6. Условия при работа в среда с йонизиращи лъчения

В режими на нормална експлоатация хидроамортисьорите ще работят в условията на околна среда както следва:

- Температура - от 60°C до 80°C;
- Налягане - от 0.085 до 0.103 МРа;
- Влажност - до 90%;
- Мощност на погълната доза - до 1Gy/h;
- Обемна активност - до 7.4×10^7 Вq/m³

2.7. Нормативно-технически документи

Хидроамортисьорите трябва да отговарят на следните норми и стандарти:

- Правила устройства и безопасной эксплуатации оборудования и трубопроводов атомных энергетических установок ПНАЭГ 7-008-89;
- Нормы расчета на прочность оборудования и трубопроводов атомных энергетических установок ПНАЭГ 7-002-88;

Производителят на оборудването може да използва и други нормативни документи и стандарти, които съответстват на изброените и чийто избор трябва да обоснове в документите към офертата.

2.8. Изисквания към срок на годност и жизнен цикъл

2.8.1. Хидроамортисьорите предмет на настоящето техническо задание трябва да имат експлоатационен ресурс не по-малко от 40 години от въвеждане в експлоатация.

2.8.2. Уплътнителните материали на хидроамортисьорите да имат срок на експлоатация не по-малък от 20 години при посочените в т.2.6. експлоатационни условия..

2.8.3. Хидроамортисьорите трябва да имат доказана експлоатация не по-малко от 20 години експлоатация без техническо обслужване.

2.9. Изпълнителят на доставката трябва да докаже, чрез съответни представителни документи - договори, чертежи, паспорти и протоколи от изпитания на хидроамортисьори, че Производителят е произвеждал и доставял за атомни електроцентрали хидроамортисьори с номинално натоварване – 450 тона, 170 тона, 50 тона и 10 тона, с характеристики и параметри покриващи настоящето техническо задание.

2.10. Съответствието на характеристиките от стендови изпитания - Приложения №№5,6,7,8, както и параметрите на хидроамортисьорите посочени в точки от т. 2.1. до т.2.8. следва да бъде доказана със съответните заводски документи от Производителя на оборудването.

Документите по т. 2.9 и т 2.10. да се приложат като част от заявлението/офертата за участие. Не се допуска декларативно доказване на съответствие.

3. Опаковане, транспортиране, временно складиране

3.1. Изисквания към доставката и опаковката

3.1.1. Хидроамортисьорите в комплект трябва да бъдат доставени на площадката на "АЕЦ Козлодуй" ЕАД, гр. Козлодуй при условие DDP/DAP съгласно INCOTERMS 2010.

3.1.2. Хидроамортисьорите трябва да бъдат опаковани поотделно. Опаковката да не позволява повреди при транспортирането, разтоварването и съхранението. Опаковката да е пригодена с приспособления за захващане и преместване. На опаковката да е написан завода-производител и заводския номер.

3.1.3. Всеки хидроамортисьор трябва да бъде маркиран. Върху маркировката (табелата) трябва да се съдържат:

- елементи за идентификация на изделието /сериен номер/ и на производителя,
- технически данни /линейни размери, тегло и други/.

3.1.4. Хидроамортисьорите трябва да допускат транспортиране с всякакъв вид транспорт и на неограничено разстояние.

3.1.5. Всеки хидроамортисьор да има предвидени уши за транспорт до мястото на монтаж.

3.2. Условия за съхранение

3.2.1. Заводската опаковка на изделието трябва да осигурява срок на съхранение на хидроамортисьорите, не по-малко от 18 месеца при температура от -20°C до +50°C без да е необходима повторна консервация.

3.2.2. В паспортите на хидроамортисьорите трябва да бъде указана датата на консервация и опаковане, срока на действие на консервацията и съхранението в заводската опаковка. Резервните уплътнения да имат указан срок и условия за съхранение преди монтаж.

4. Изисквания към производството

4.1. Правилници, стандарти, нормативни документи за производство и изпитване

Да бъдат спазени изискванията на всички технологични документи за производство, осигуряващи системата по качество на завода производител. Технологичната

последователност на операциите по време на производство, контролът и изпитанията (входящ контрол на материали, проверки и изпитания по време на производство и приемателни изпитания и др.) да бъдат отразени в План за контрол и изпитвания (План по качество) с отбелязани точки на контрол от страна на Възложителя.

4.2. Тестване на продуктите и материалите по време на производство

4.2.1. Производителят да изготви Програма за приемателни изпитания, която да е съгласувана от Възложителя и контролните органи в АЕЦ Козлодуй преди заводските приемателни изпитания.

4.2.2. На контрол и приемателни изпитания подлежи пълния обем на доставката /всички хидроамортисьори по т. 1.1.1., т.1.1.2., т. 1.1.3 , т.1.1.4. и т.1.2./

4.2.3. Заводските приемателни изпитания се извършват за потвърждаване техническите характеристики на хидроамортисьорите и доказване съответствие с техническите изисквания заложи в настоящето техническо задание.

4.2.4. Допуска се приемателните изпитания да бъдат извършени на една или няколко партиди, според срока на производство.

4.2.5. Заводските приемателни изпитания да се проведат в присъствие на представители на Възложителя, за което Производителя трябва да уведоми 2 седмици предварително за готовността за начало на изпитанията.

4.2.6. Заводските изпитания се провеждат в базата на Производителя, но ако е наложително част от тях могат да се извършат и в специализирана изпитателна лаборатория.

4.2.7. Критериите за успешност на изпитанието са:

- Всички типове хидроамортисьори да отговарят на посочените в т.2.3.1 до т.2.3.7 изисквания.

- Характеристиките да съответстват на Приложения 5, 6, 7, 8 за съответните типове хидроамортисьори - резултати от стендови изпитания на използваните в АЕЦ Козлодуй хидроамортисьори.

4.2.8. Всички разходи по провеждането на заводските изпитания са за сметка на Изпълнителя.

4.2.9. Всички доработки следствие на заводските изпитания са за сметка на Изпълнителя.

4.3. Контрол от страна на "АЕЦ Козлодуй" ЕАД по време на производството

Изпитанията по т.4.2. да се извършат в присъствието на Възложителя.

Изпълнителят трябва да изготви и поддържа в актуално състояние списък на несъответствията възникващи по време на производството. Изпълнителят е длъжен да уведомява Възложителя за предприетите коригиращи мерки. В случай, че несъответстващ елемент не бъде подменен и подлежи на ремонт, коригиращото мероприятие подлежи на съгласуване с Възложителя.

5. Входящ контрол, монтаж и въвеждане в експлоатация

5.1. Тестване на продуктите и материалите при входящ контрол при приемане на доставката.

На площадката на АЕЦ "Козлодуй" ще се извърши общ входящ контрол по реда на "Инструкция за провеждане на Входящ контрол на доставени материали, суровини и комплектуващи изделия в АЕЦ "Козлодуй", ДОД.КД.ИК.112.

5.2. Отговорности по време на пуск

Монтажа на хидроамортизаторите ще се извърши от персонала на „АЕЦ Козлодуй“ ЕАД.

5.3. Мерки за безопасност против замърсяване с радиоактивни вещества и опасни продукти

Конструкцията на хидроамортизаторите трябва максимално да предотвратява натрупването на отлагания, продукти на корозия и други замърсявания.

Конструкционните материали на хидроамортизаторите трябва да са устойчиви на дезактивационни разтвори.

5.4. Документи, които се изискват при доставка, монтаж и въвеждане в експлоатация

5.4.1. Доставка да бъде съпроводена със следната документация:

5.4.1.1. Паспорт

За всеки хидроамортизатор се доставя паспорт включващ:

- наименование на изделието,

- заводски номер, дата на производство и производител,
- характеристики на изделието,
- описание на съставните компоненти и техните показатели.

За всеки датчик се доставя паспорт включващ:

- наименование на изделието,
- заводски номер, дата на производство и производител,
- характеристики на изделието,
- описание на съставните компоненти и техните показатели.

Паспортите да бъдат издадени на оригиналния език - 1 (един) екземпляр и съпътстващ заверен превод на български език - 1 (един) екземпляр.

5.4.1.2. За всеки хидроамортизатор - сертификати, протоколи и графики от заводски изпитания - издадени на оригиналния език - 1 (един) екземпляр и съпътстващ заверен превод на български език - 1 (един) екземпляр.

5.4.1.3. Инструкция за експлоатация с ръководство за техническа поддръжка и ремонт на български език (заверен превод), които да включват като минимум:

5.4.1.3.1. Критерии за ремонт

5.4.1.3.2. Изисквания за периодичност на техническо обслужване и ремонт.

5.4.1.3.3. Специфични изисквания при монтаж и демонтаж.

5.4.1.3.4. Дейности и периодичности по техническо обслужване и ремонт след изтичане на основния експлоатационен ресурс (т.2.8), както и срокове и условия за допълнителен период на експлоатация.

5.4.1.4. Чертежи – общ вид и детайлни чертежи - на оригиналния език и съпътстващ заверен превод на български език - 1 (един) екземпляр;

5.4.1.5. Сертификати за използваните материали - на оригиналния език и съпътстващ заверен превод на български език - 1 (един) екземпляр;

5.4.1.6. Якостни изчисления или извадки от изчисленията – на оригиналния език - 1 (един) екземпляр и съпътстващ заверен превод на български език - 1 (един) екземпляр;

5.4.1.7. Списък на бързоизносващи се части - на оригиналния език и съпътстващ заверен превод на български език - 1 (един) екземпляр;

5.4.1.8. Документ доказващ работоспособността на хидроамортизаторите при условията на LOCA - на оригиналния език и съпътстващ заверен превод на български език - 1 (един) екземпляр;

5.4.1.9. Спецификация на резервните части - на оригиналния и български език;

5.4.1.10. Сертификати и декларация на производителя за съответствие на доставяното оборудване с изискванията на наредбите за съществените изисквания - на оригиналния език и съпътстващ заверен превод на български език - 1 (един) екземпляр;

5.4.1.11. Сертификат за произход - на оригиналния език и съпътстващ заверен превод на български език - 1 (един) екземпляр;

5.4.1.12. Декларация за произход - на оригиналния език и съпътстващ заверен превод на български език - 1 (един) екземпляр;

6. Гаранции, гаранционно обслужване и след гаранционно обслужване

6.1. Услуги след продажбата

Изпълнителят трябва да гарантира доставката на резервни части за хидроамортизаторите предмет на настоящето техническо задание до пълното изтичане на ресурса им.

6.2. Гаранционно обслужване

6.2.1. На етап доставка Изпълнителят представя на Възложителя "Програма за гаранционна поддръжка" - на български език, където писмено се определят правилата. Програмата се съгласува от упълномощено лице от "АЕЦ Козлодуй" ЕАД.

6.2.2. За изделията, предмет на доставката, да се установи гаранционен срок не по-малък от 24 месеца от пускането в експлоатация.

6.2.3. Всички разходи за отстраняването на откритите фабрични несъответствия по време на монтажа и изпитанията в рамките на гаранционния срок са за сметка на Изпълнителя.

7. Осигуряване на качеството

7.1. Общи изисквания

7.1.1. Изпълнителят трябва да притежава сертифицирана система за управление на качеството в съответствие с ISO 9001:2008 с предмет на дейност покриващ предмета на доставката и представи копие от сертификата.

7.1.2. Изпълнителят да изготви и представи на "АЕЦ Козлодуй" ЕАД План за контрол и изпитване (План по качество) за процеса на производството на хидроамортизатори за блокове 5 и 6 на „АЕЦ Козлодуй“ в срок от 1 (един) месец след сключване на договора.

7.1.3. Планът подлежи на преглед и съгласуване от отговорните лица на Възложителя и е предпоставка за стартиране на дейностите по договора.

7.1.4. Планът за контрол и изпитване да съдържа обема на дейностите по контрола и изпитванията, етапите на производството на оборудването.

7.1.5. Дейностите по контрола и изпитанията трябва да се изпълняват от персонал с подходяща квалификация с използване на подходящо и калибрирано оборудване.

7.1.6. Точките на контрол на АЕЦ, включително точки на спиране и точки за освидетелстване на качеството да бъдат определени от Производителя/Изпълнителя и съгласувани от "АЕЦ Козлодуй". Срокът за уведомяване на "АЕЦ Козлодуй" за предстоящи точки на контрол в базите на изпълнителя е 5 дни за български изпълнители и 14 дни за чуждестранни такива.

7.1.7 Планът за контрол и изпитване трябва да:

- определи всеки процес и стъпка от процес, които подлежат на контрол, както и всяка конкретна инспекция или изпитание, които ще бъдат проведени за да се демонстрира съответствие с нормативни изисквания или конкретни изисквания на "АЕЦ Козлодуй"

- определи процедурата (документа) за контрол, регламентиращ изискванията или критериите за успешност;

- определи вида и обема отчетни документи, които ще бъдат съставени в резултат от проведения контрол/изпитване;

- определи етапите на изпълнение на работата или операциите, на които персонал на АЕЦ или контролни органи ще извършат дейности, свързани с контрол и инспекции, включително преглед на документи.

7.1.8. Дейностите да се изпълняват съгласно разработения от Изпълнителя и съгласуван с Възложителя график.

7.1.9. Изпълнителят трябва да декларира писмено, че ще спазва изискванията на българското законодателство при извършване на доставката.

7.2. Квалификация, лицензи, сертификати и разрешения

- Изпълнителят на доставката трябва да докаже чрез съответни представителни документи (сертификати, разрешения или др.), че Производителят е квалифициран за проектиране и производство на хидроамортизатори за атомни централи.

Документите да се приложат като част от заявлението за участие.

7.3. Обучение и квалификация на персонала на АЕЦ "Козлодуй"

Неприложимо.

7.4. Провеждане на одит от страна на АЕЦ "Козлодуй"

"АЕЦ Козлодуй" ЕАД при необходимост има право да провежда одити на системата по качество на Кандидатите (одит от втора страна) при спазване изискванията на ДОД.ОК.ИК.049 "Инструкция по качество. Организация и провеждане на одити на външни организации". Кандидатите трябва писмено да потвърдят съгласието си с това условие.

7.5. Приемане на доставката

Дейностите по доставката се считат приключени след успешен входящ контрол проведен по установения ред в "АЕЦ Козлодуй" и регламентиран в "Инструкция по качеството за провеждане на входящ контрол на доставените материали, суровини и комплектуващи изделия в АЕЦ "Козлодуй", ДОД.КД.ИК.112.

7.6. Спазване на реда в "АЕЦ Козлодуй" ЕАД

Действащи в "АЕЦ Козлодуй" ЕАД документи, които Изпълнителят трябва да спазва при изпълнение на договора:

- ДБК.КД.ИН.028 "Инструкция по качество. Работа на външни организации при сключен договор".

- ДОД.КД.ИК.112 "Инструкция по качеството за провеждане на входящ контрол на доставените материали, суровини и комплектуващи изделия в АЕЦ "Козлодуй",

- ДОД.ОК.ИК.049 "Инструкция по качество. Организация и провеждане на одити на външни организации от втора страна".

8. Прилагане на изискванията към под-изпълнители на основния изпълнител

Всички изисквания, поставени по-горе в това Техническо задание трябва да бъдат изпълнявани и от всички евентуални подизпълнители на основния изпълнител по договора, за дейностите които са им възложени. Основният изпълнител носи отговорност за контрол на качеството на подизпълнителите си.

ПРИЛОЖЕНИЯ:

ПРИЛОЖЕНИЕ 1. Сборен чертеж на хидроамортисьор 450 tonf.

ПРИЛОЖЕНИЕ 2. Сборни чертежи на хидроамортисьори 170 tonf тип А,В,С,Д

ПРИЛОЖЕНИЕ 3. Сборен чертеж на хидроамортисьор 50 tonf.

ПРИЛОЖЕНИЕ 4. Сборен чертеж на хидроамортисьор 10 tonf.

ПРИЛОЖЕНИЕ 5. Характеристики от стендови изпитания на хидроамортисьор 450 tonf.

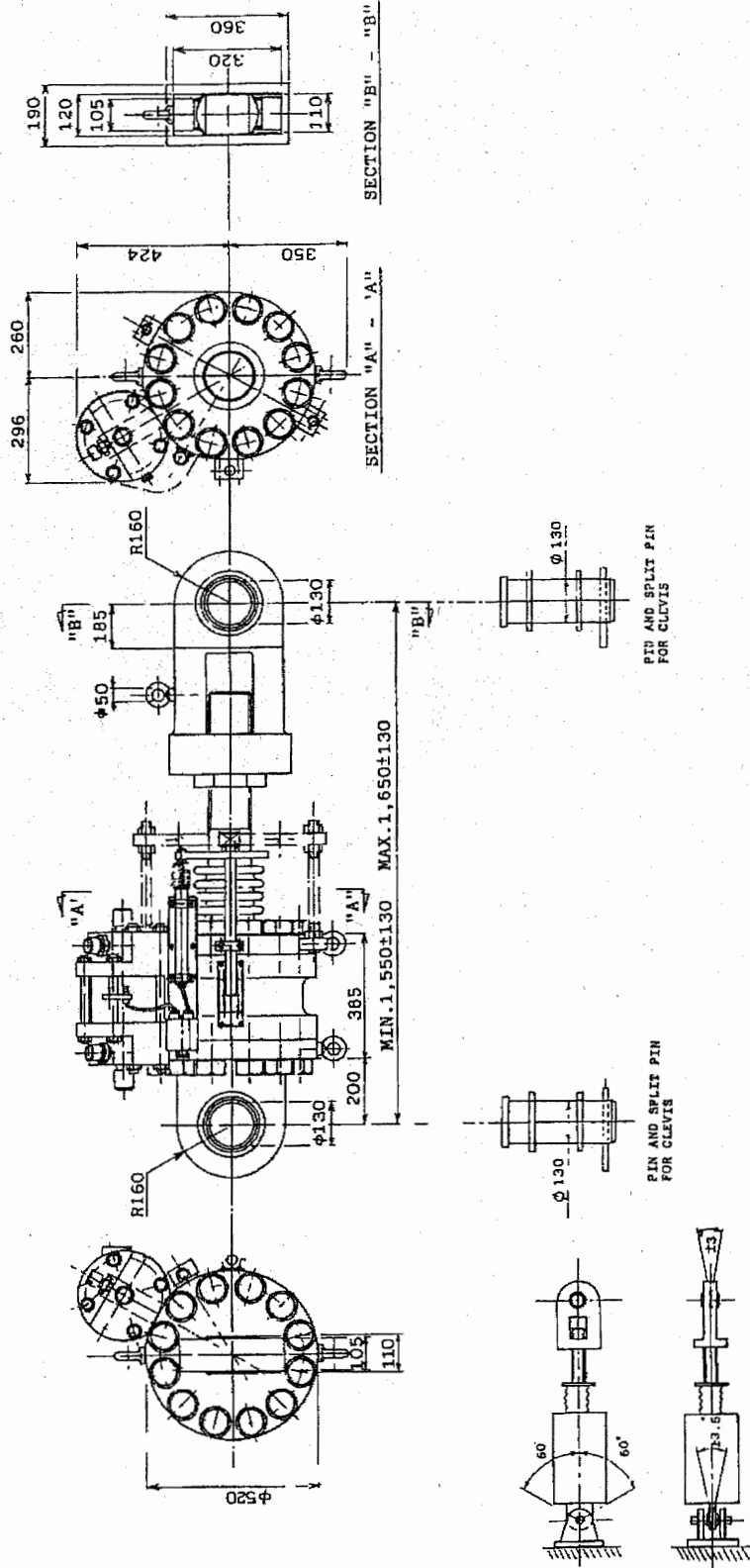
ПРИЛОЖЕНИЕ 6. Характеристики от стендови изпитания на хидроамортисьор 170 tonf.

ПРИЛОЖЕНИЕ 7. Характеристики от стендови изпитания на хидроамортисьор 50 tonf.

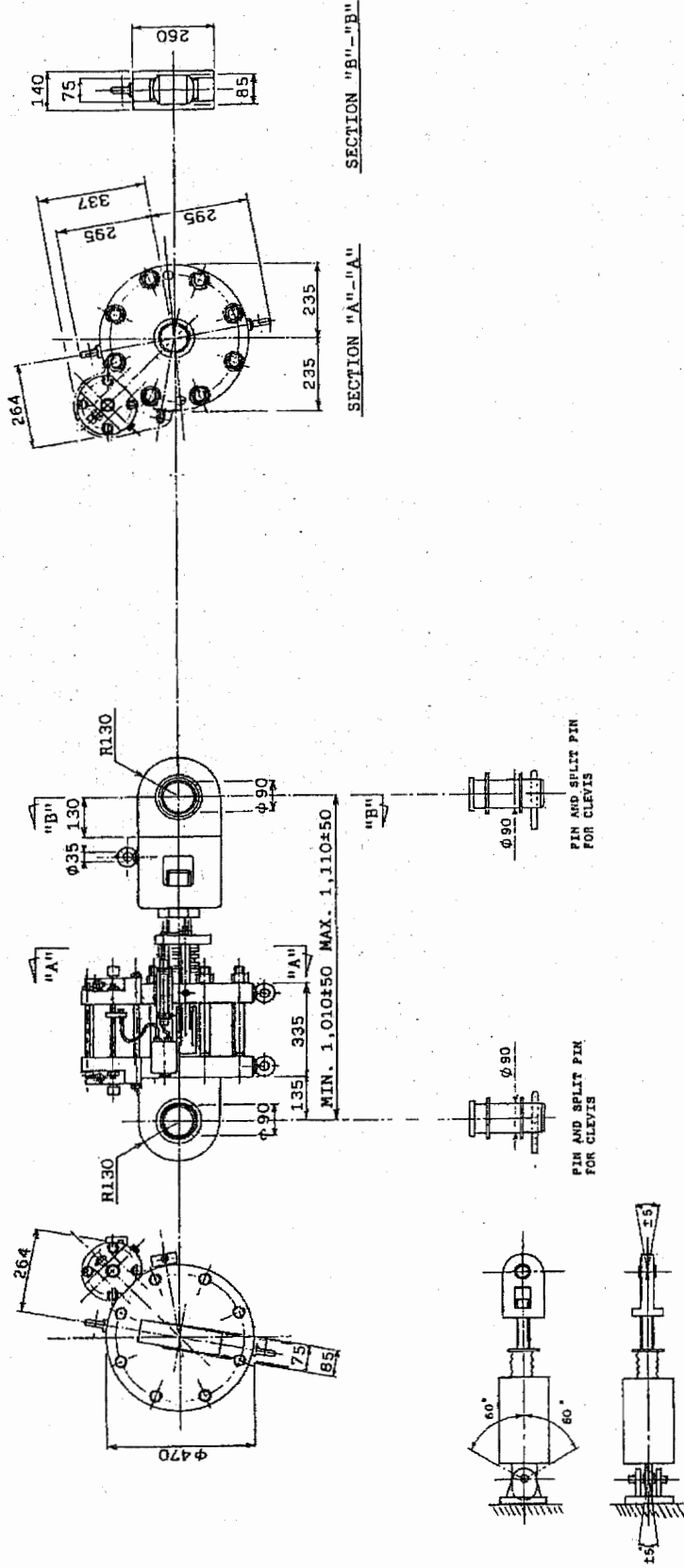
ПРИЛОЖЕНИЕ 8. Характеристики от стендови изпитания на хидроамортисьор 10 tonf.

Главен инженер ЕП-2

26.08.2015 /Ат. Атанасов/

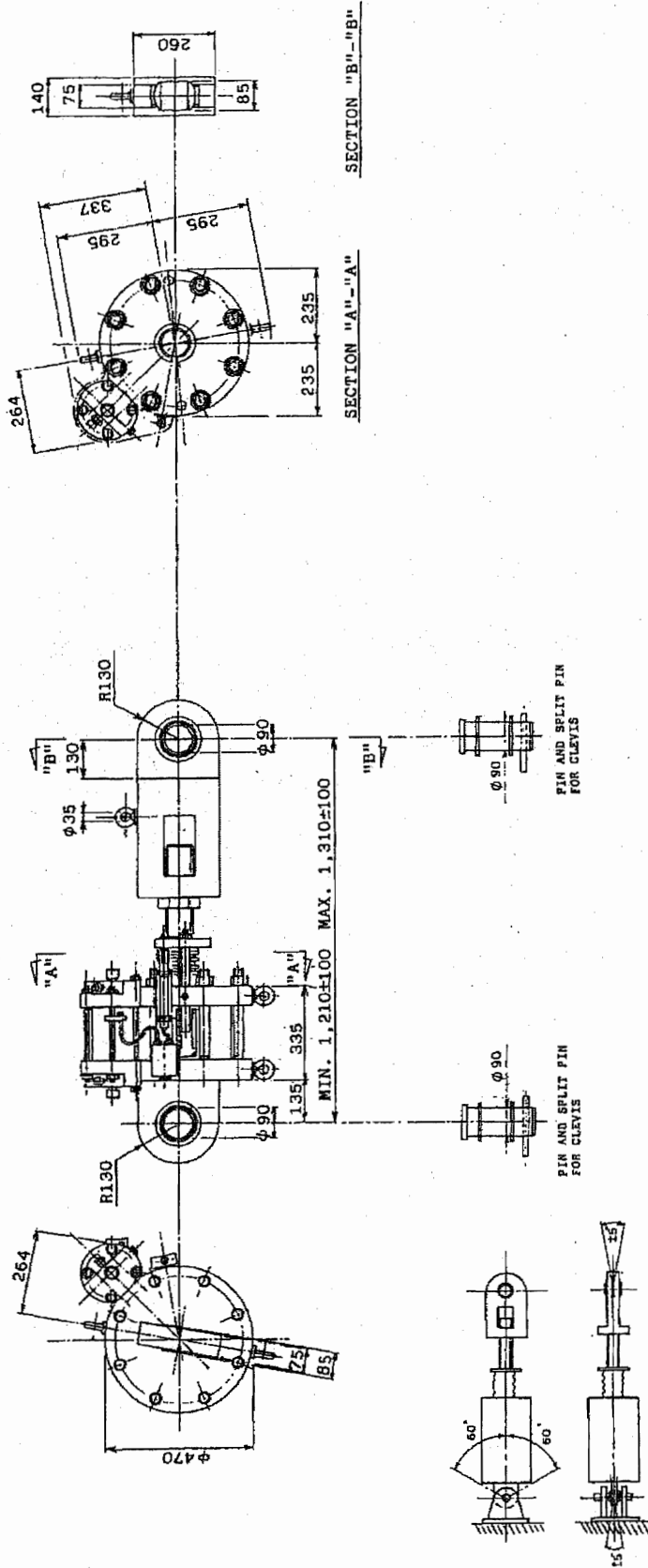


HYDRAULIC SNUBBER ASSEMBLY DRAWING
TYPE : I (450 tonf)



HYDRAULIC SNUBBER ASSEMBLY DRAWING
TYPE : III - A (170 tonf)

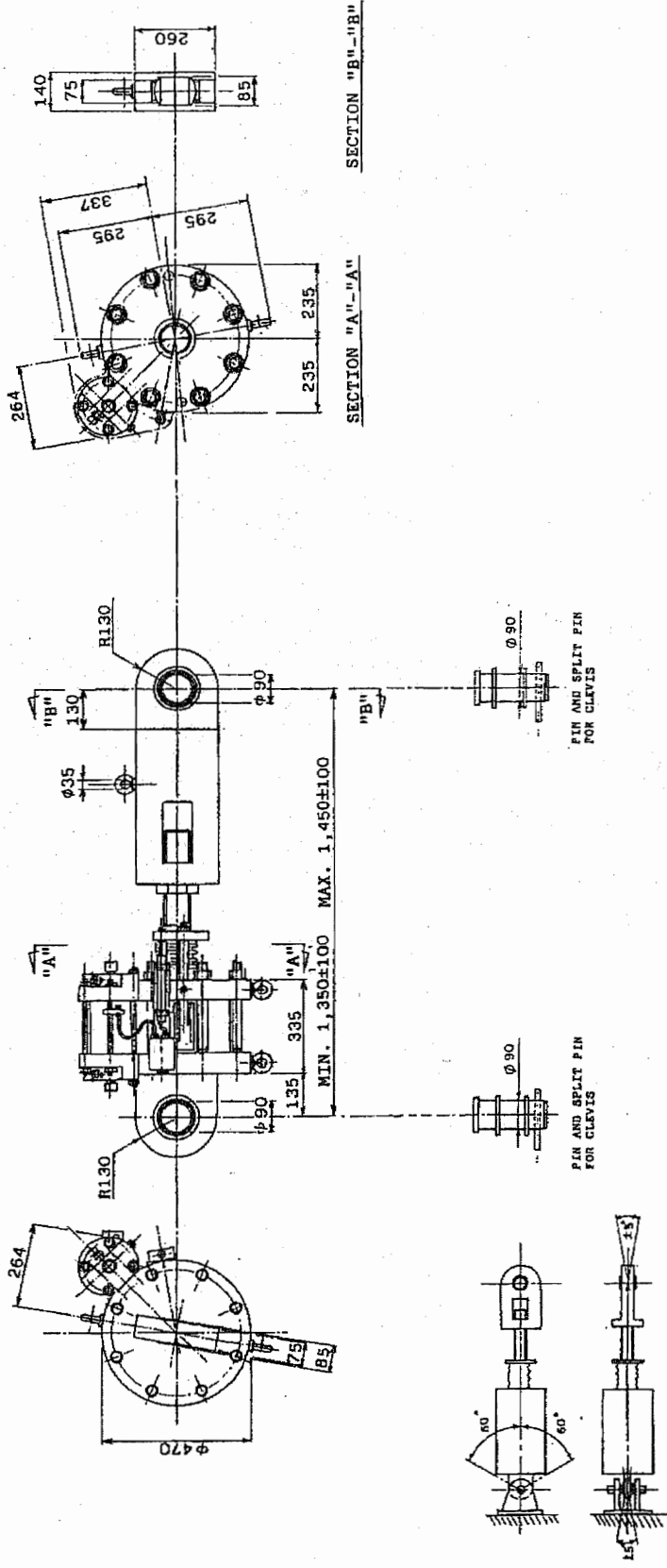
Приложение 2



HYDRAULIC SNUBBER ASSEMBLY DRAWING
TYPE : III - B (170 tonf)

МСТ 2/4

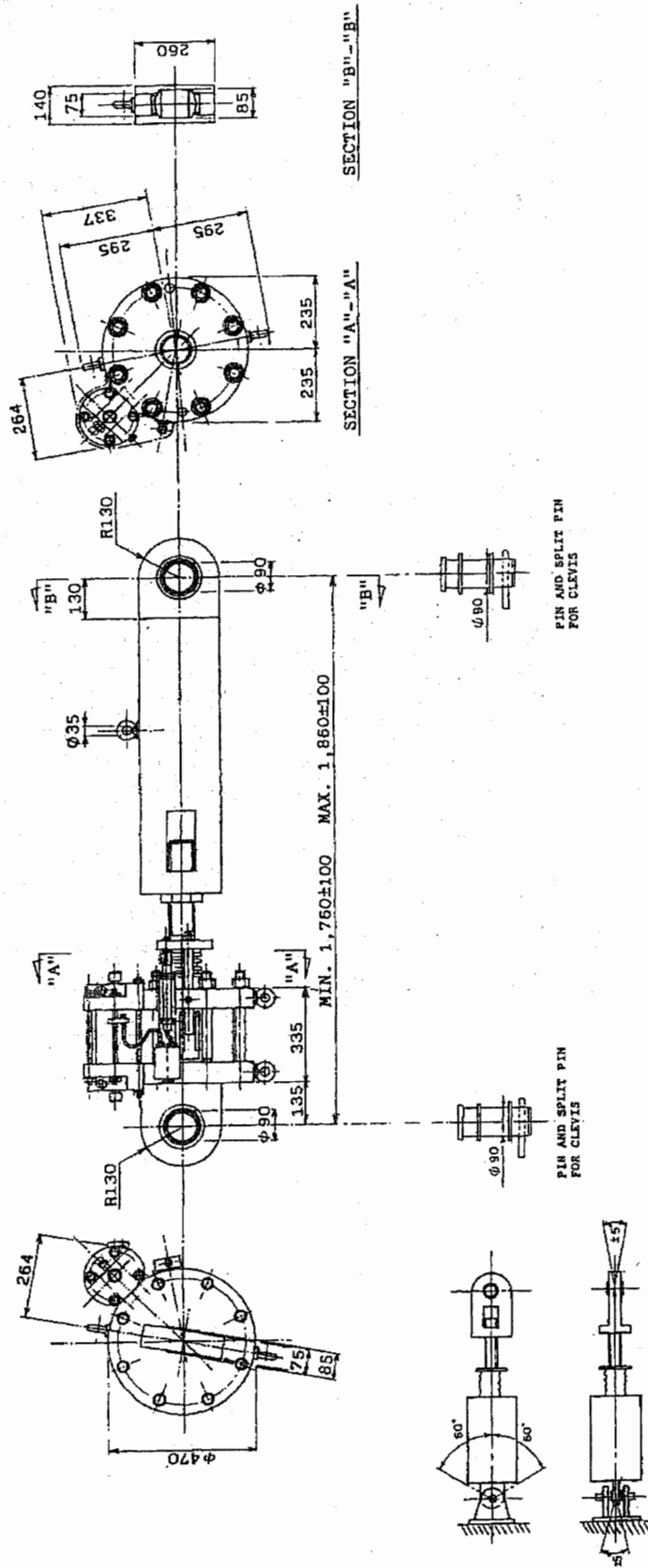
Приложение 2



HYDRAULIC SNUBBER ASSEMBLY DRAWING
TYPE : III - C (170 tonf)

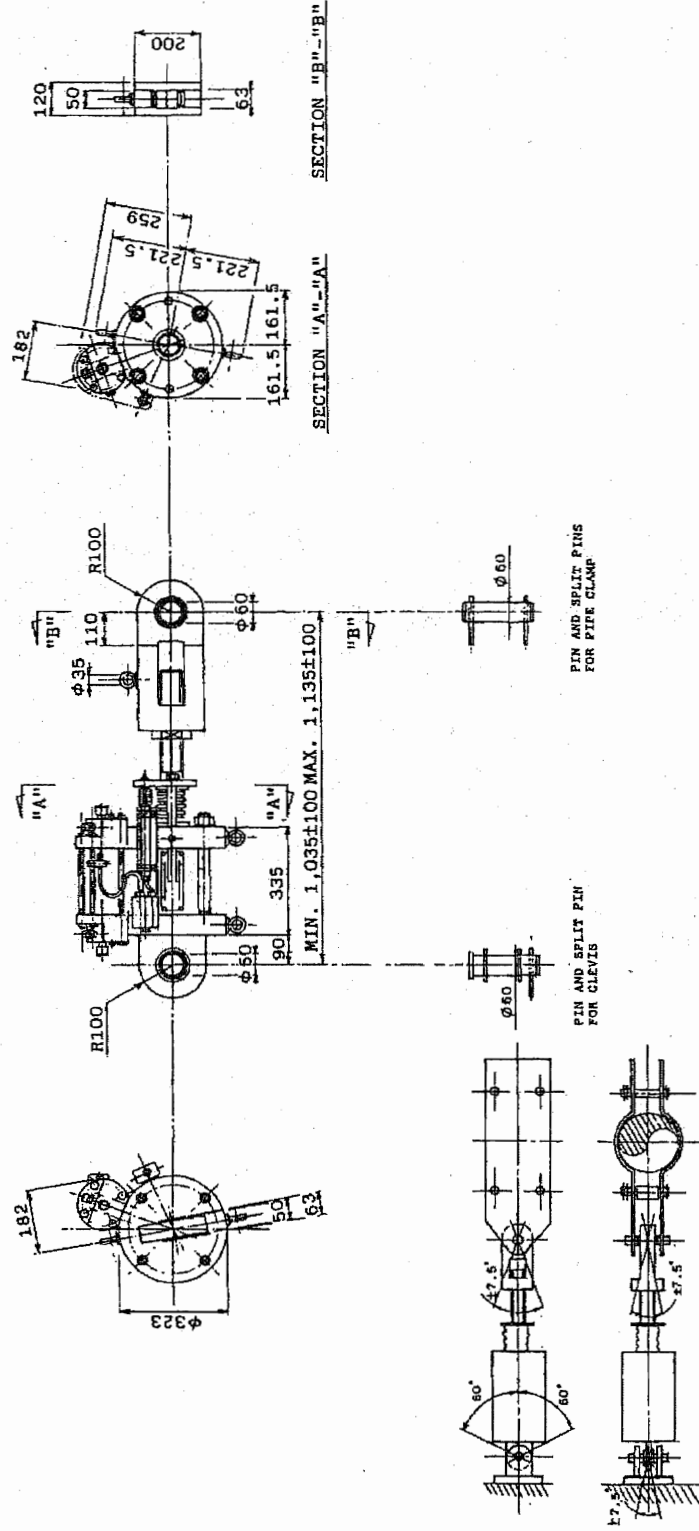
ИМСТ 6/4

Приложение 2



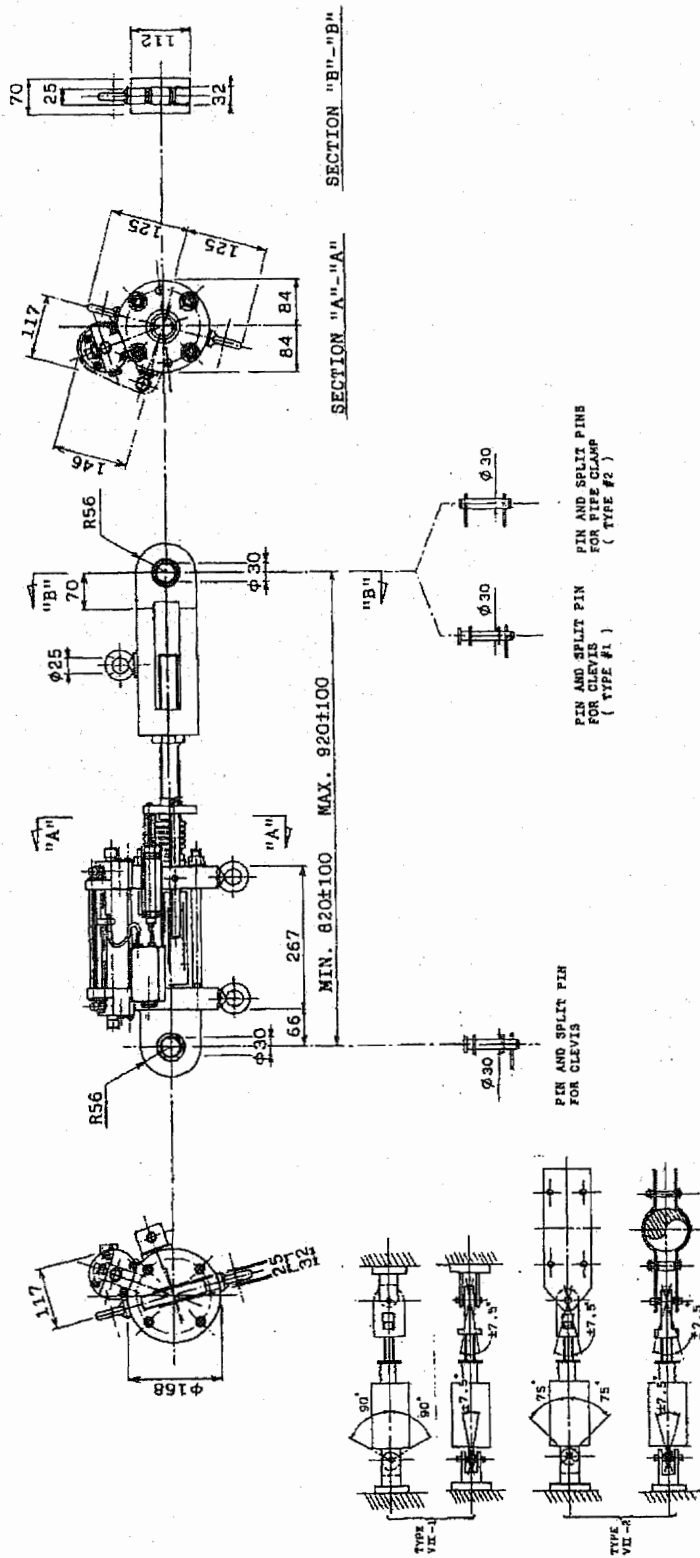
HYDRAULIC SNUBBER ASSEMBLY DRAWING
TYPE : III - D (170 tonf)

AMC 74/4



HYDRAULIC SNUBBER ASSEMBLY DRAWING

TYPE : V (50 tonf)



HYDRAULIC SNUBBER ASSEMBLY DRAWING

TYPE : VII (10 tonf)

ПРОТОКОЛ ОТ ОКОНЧАТЕЛНИ ИЗПИТАНИЯ НА ХИДРОАМОРТИСЬОР

1. ОБЩИ ДАННИ

Тип _____ : Тип I
 Номинално натоварване: 450 tonf
 Ефективен удар : 100 mm

2. РЕЗУЛТАТИ ОТ ИЗПИТВАНЕ И ПРОВЕРКА

2.1. Изпитание за функционалност

Изпитания		Критерий	Фактически данни			Оценка
Изпитание за натоварване	Динамично изпитание		Натиск	Мех. разстояние	Обща промяна (δ Общо)	
		Статично изпитание		Обща промяна (δ Общо) Max. 6.5 mm		Отклонение (D)
	Изпитание за теч на масло	Опън	Мех. разстояние		Отклонение (D)	
	Изпитание за ускорение (Блокиране при преместване)	0.5 ~ 2.0 mm/sec	Натиск	Скорост		
		1.0 ~ 3.0 mm/sec	Опън	Скорост		
	Изпитание за съпротивление	Скорост	Натиск	Скорост		
		Max. 1.0 mm/sec				
		Сила на съпротивление	Опън	Скорост		
	Max. 1500 kgf					
	Изпитание за теч на масло	Няма теч на масло				

2.2. Изпитание за якост "ИЗПИТАН" (Подробности са представени в приложените протоколи)

2.3. Проверка на размерите

2.4. Оглед

2.5. Проверка на идентификационната маркировка

3. ЗАБЕЛЕЖКИ

Oscilloscope Photographs of Loading Test (Dynamic Test) : Lessajou's Figure

- (1) The horizontal scale represents 1.0 mm per major division. *Type I (for 450 tonf)*
 (2) The vertical scale represents 25 tonf per major division.

(5 Hz)

(10 Hz)

(5 Hz)

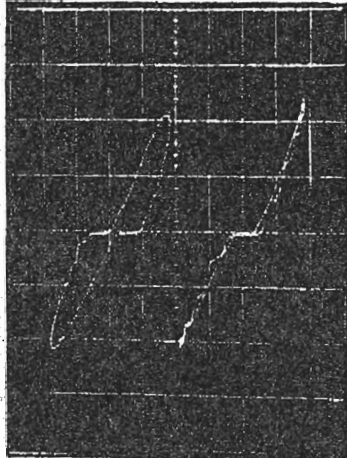
(10 Hz)

Type : I (I-1)

Manuf. No. : 856101

Mechanical Gap (G)		
Comp.	5 Hz	0.4 mm
	10 Hz	
Tens.	5 Hz	
	10 Hz	

Total Change (δ Total)		
Comp.	5 Hz	mm
	10 Hz	mm
Tens.	5 Hz	mm
	10 Hz	mm

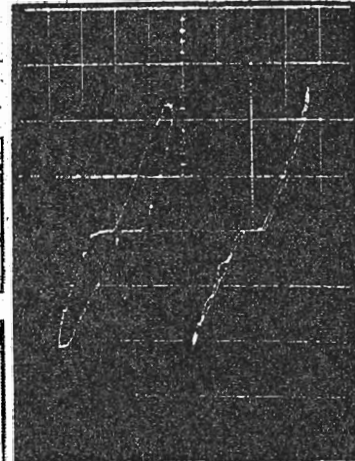


Type : I (I-2)

Manuf. No. : 856102

Mechanical Gap (G)		
Comp.	5 Hz	0.3 mm
	10 Hz	
Tens.	5 Hz	
	10 Hz	

Total Change (δ Total)		
Comp.	5 Hz	mm
	10 Hz	mm
Tens.	5 Hz	mm
	10 Hz	mm



(5 Hz)

(10 Hz)

(5 Hz)

(10 Hz)

Type : I (I-3)

Manuf. No. : 856103

Mechanical Gap (G)		
Comp.	5 Hz	0.4 mm
	10 Hz	
Tens.	5 Hz	
	10 Hz	

Total Change (δ Total)		
Comp.	5 Hz	mm
	10 Hz	mm
Tens.	5 Hz	mm
	10 Hz	mm



Type : I (I-4)

Manuf. No. : 856104

Mechanical Gap (G)		
Comp.	5 Hz	0.7 mm
	10 Hz	
Tens.	5 Hz	
	10 Hz	

Total Change (δ Total)		
Comp.	5 Hz	mm
	10 Hz	mm
Tens.	5 Hz	mm
	10 Hz	mm

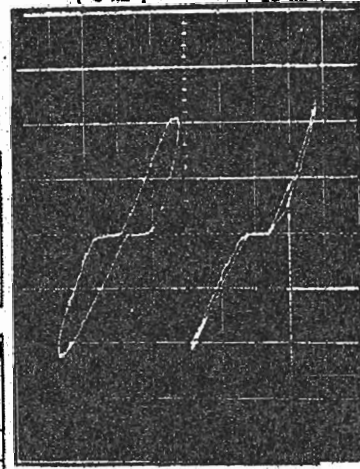


Chart of Loading Test (Static Test)

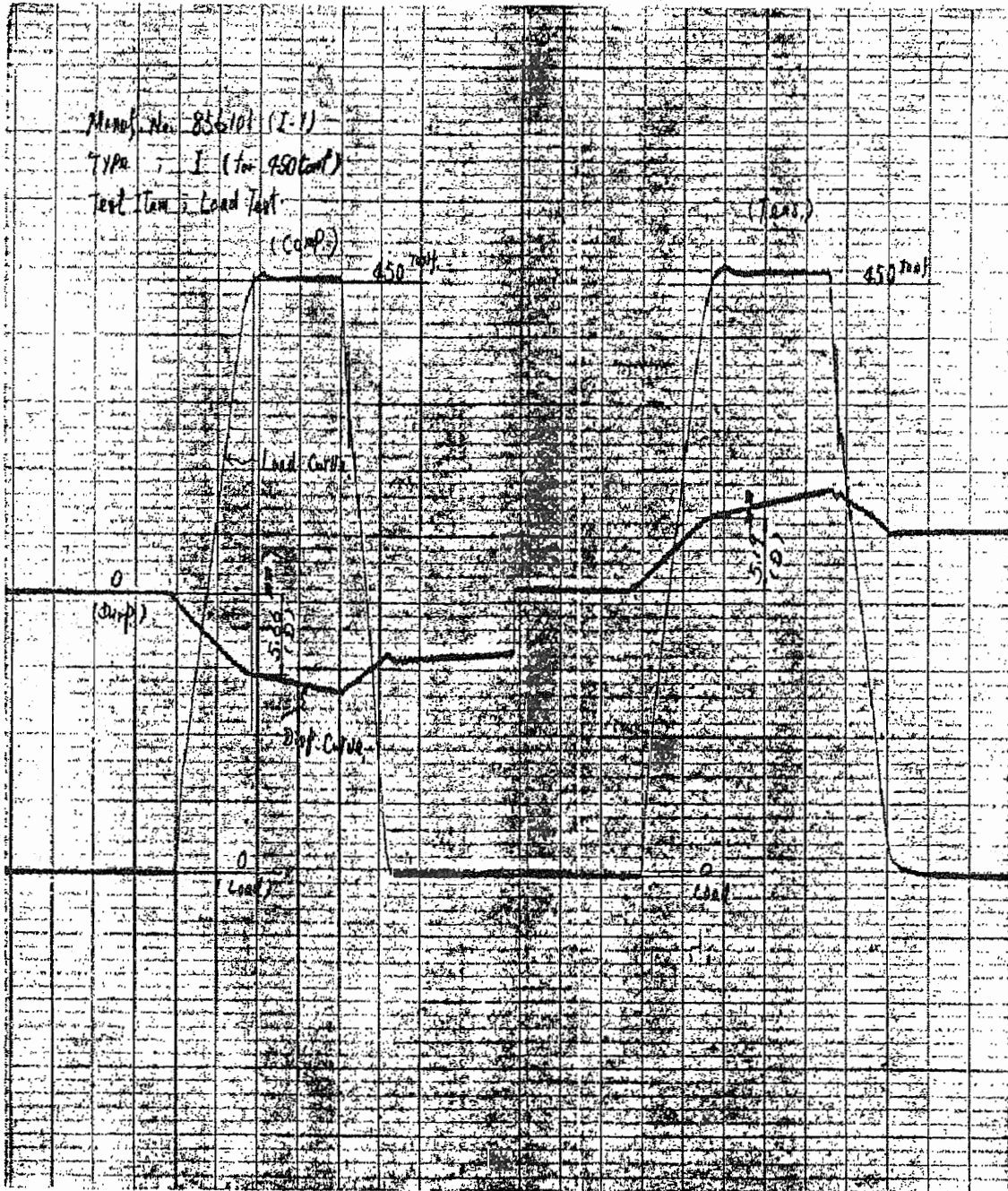


Chart of Loading Test (Bleed Rate Test)

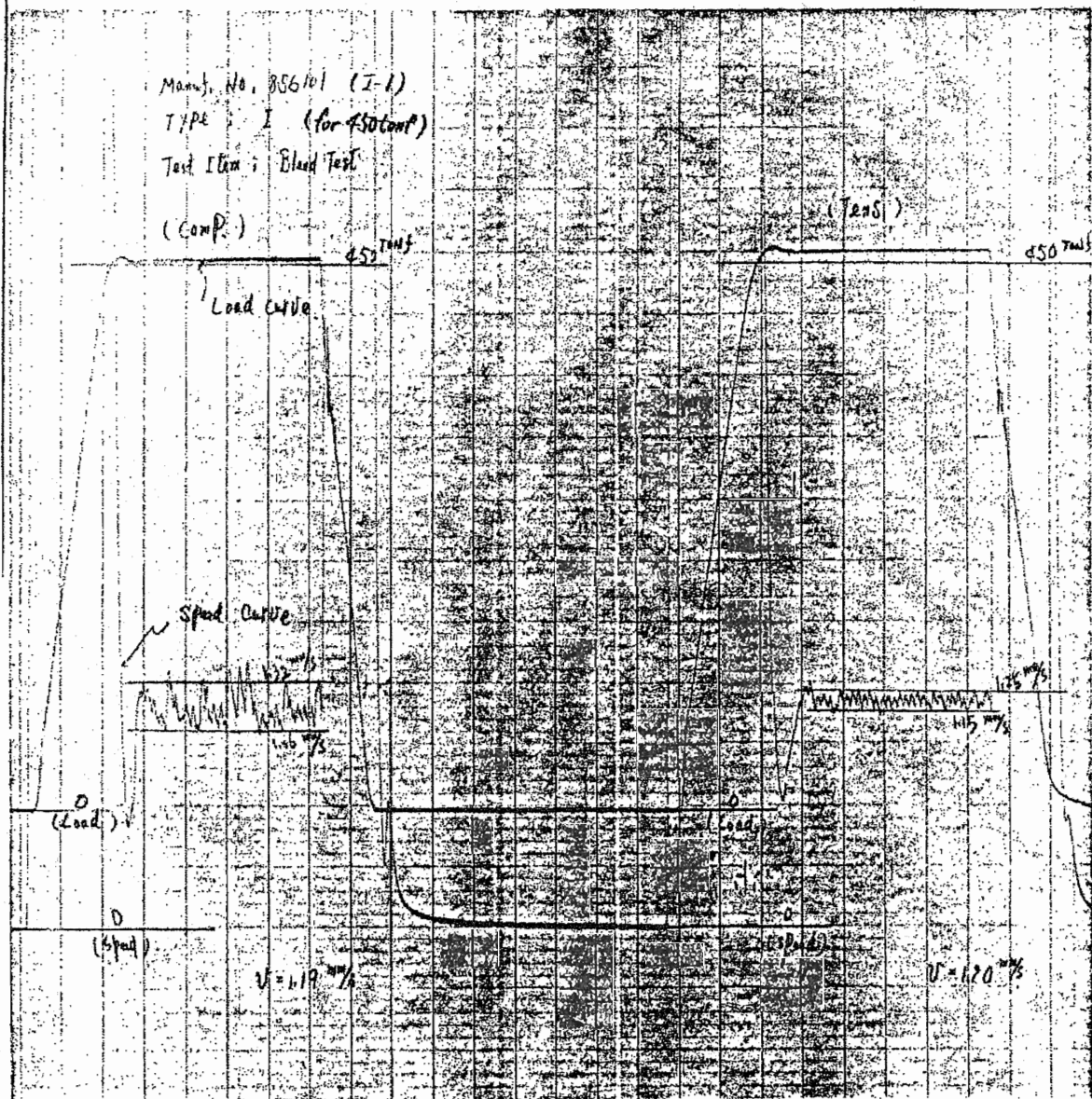


Chart of Velocity Test (Lock-Up Rate Test)

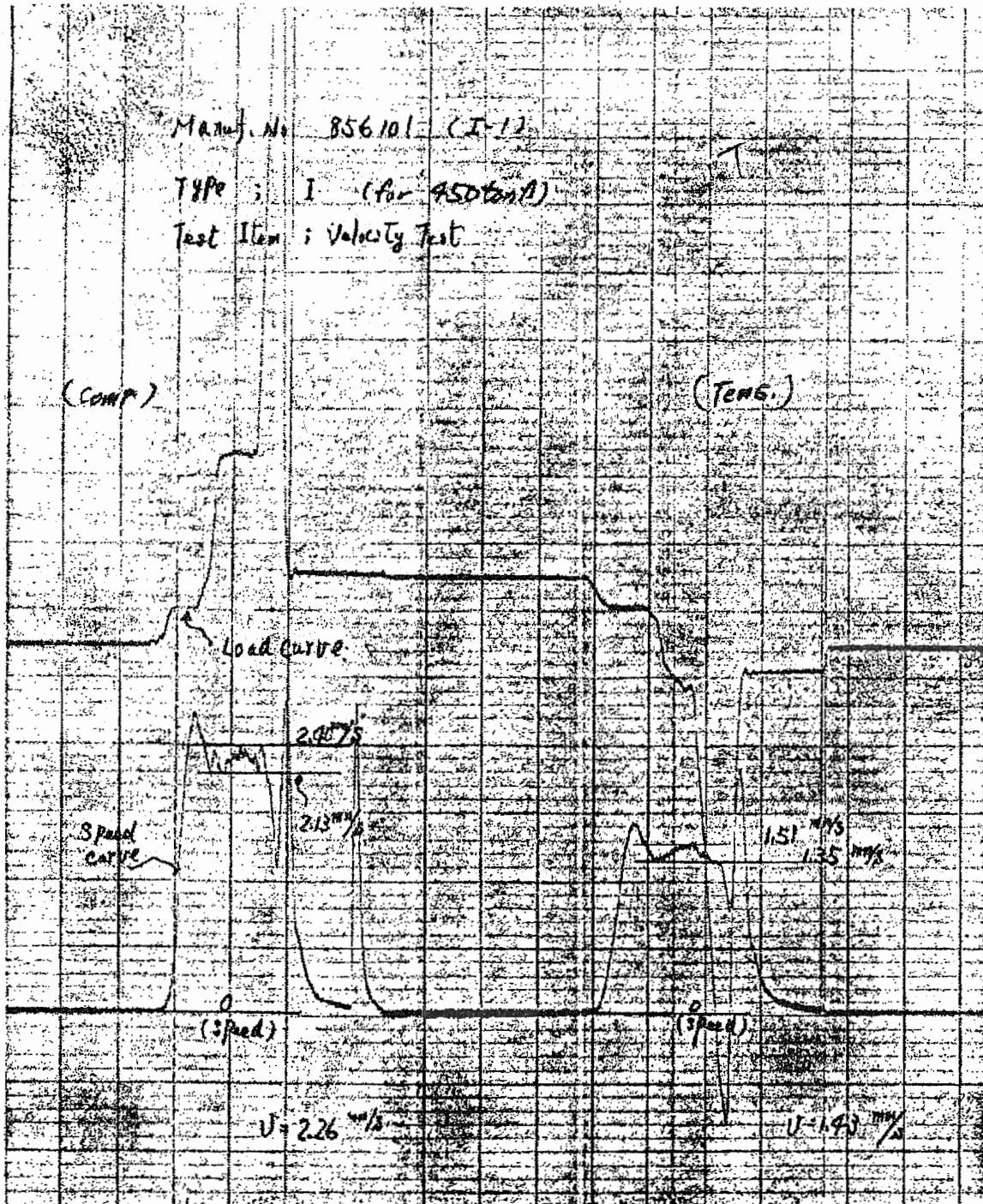


Chart of Resistance Force Test

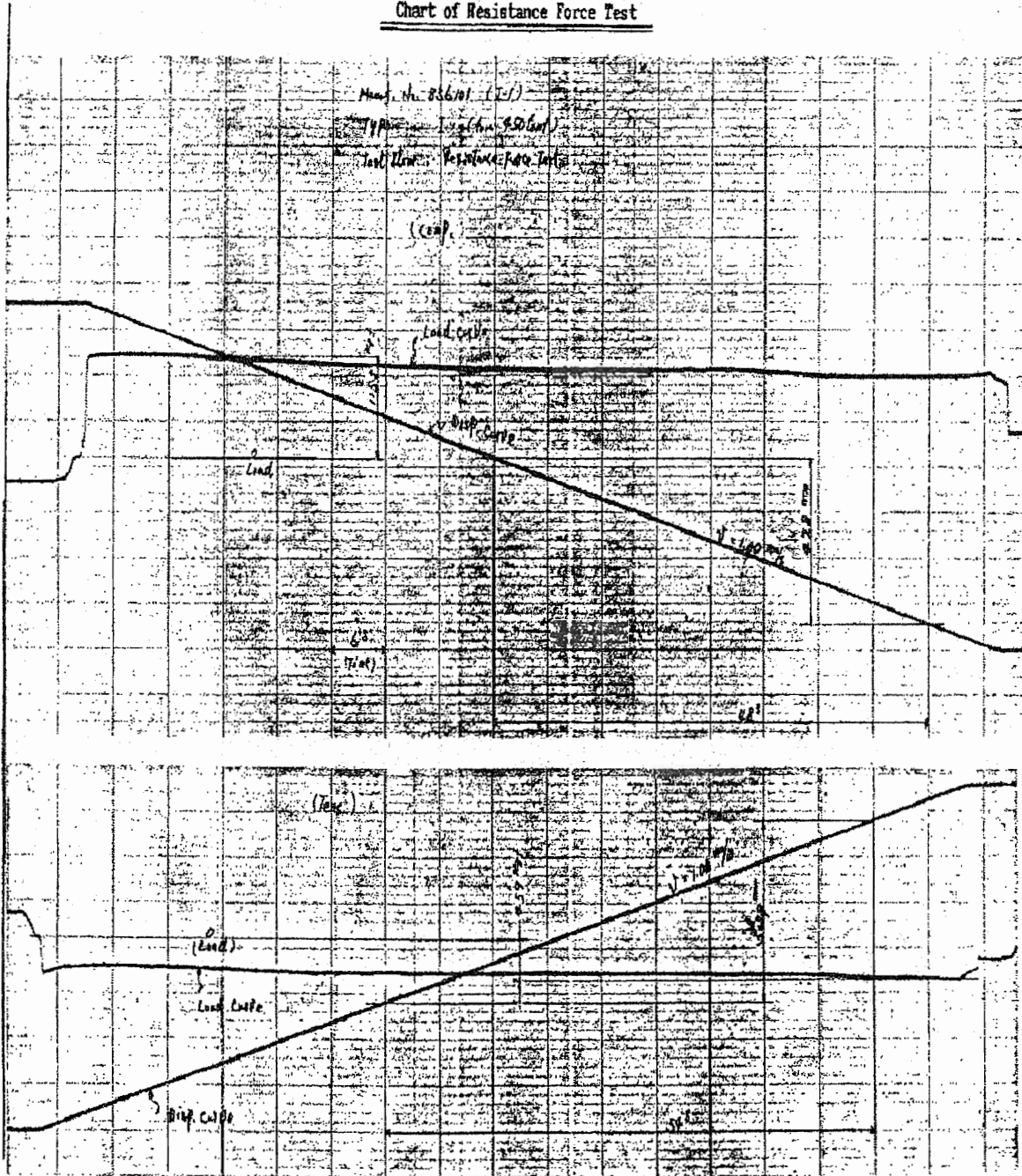


Chart of Non-Loaded Endurance Test

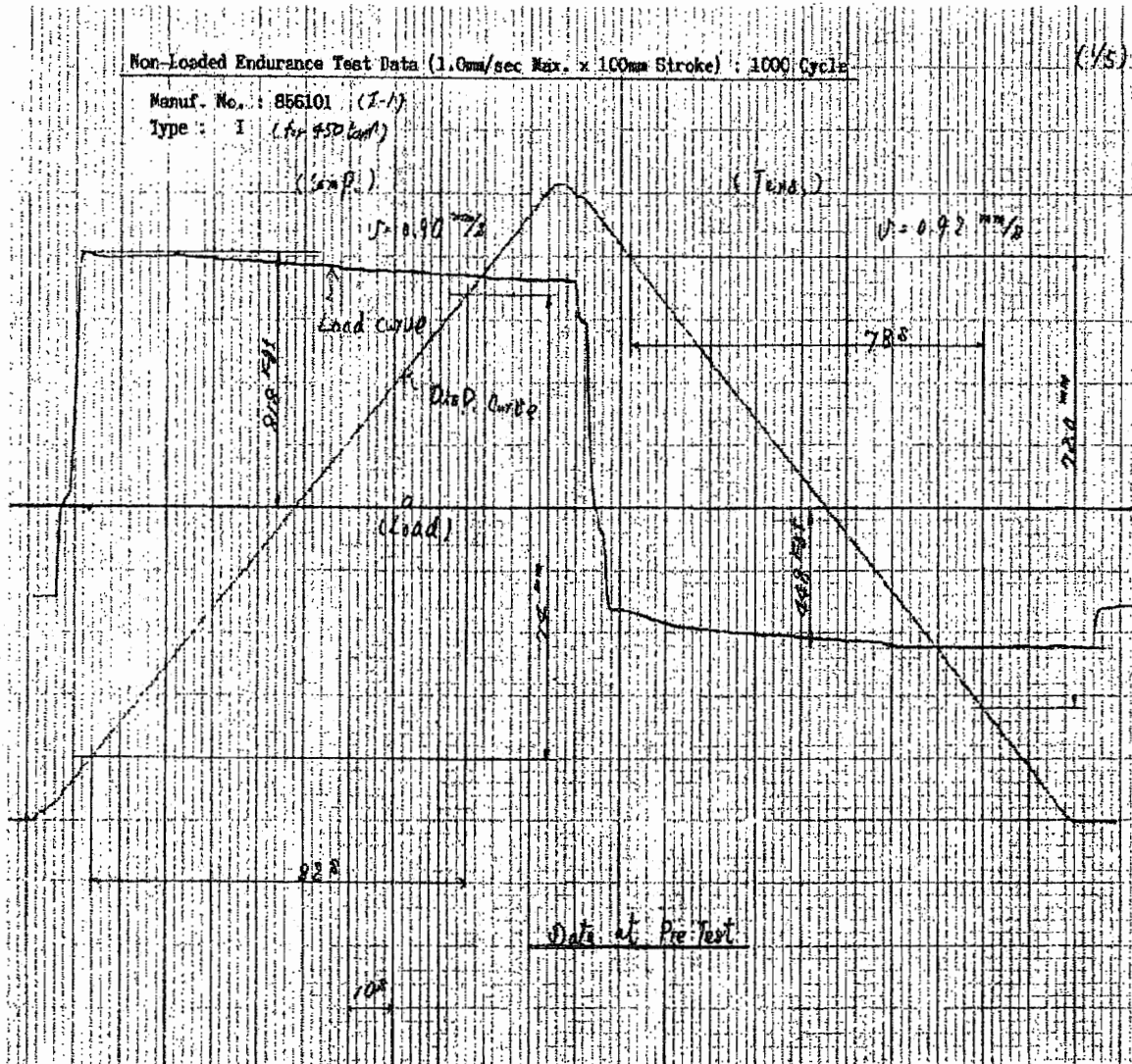
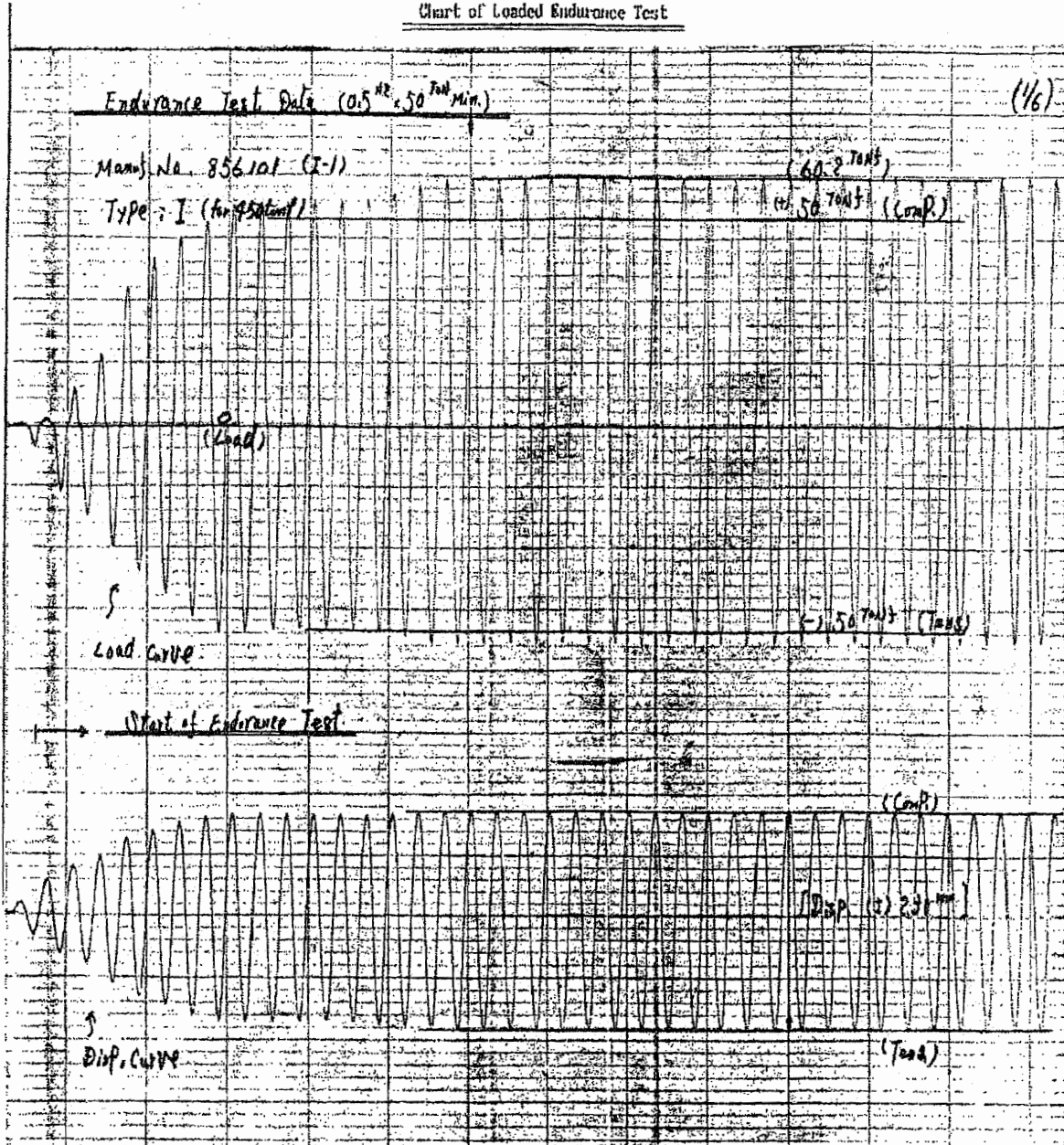


Chart of Loaded Endurance Test



ПРОТОКОЛ ОТ ОКОНЧАТЕЛНИ ИЗПИТАНИЯ НА ХИДРОАМОРТИСЬОР

1. ОБЩИ ДАННИ

Тип : Тип III
 Номинално натоварване: 170 tonf
 Ефективен удар : 100 mm

2. РЕЗУЛТАТИ ОТ ИЗПИТВАНЕ И ПРОВЕРКА

2.1. Изпитание за функционалност

Изпитания		Критерий	Фактически данни			Оценка
Изпитание за натоварване	Динамично изпитание		Обща промяна (δ Общо) Мах. 5.0 mm	Натиск	Мех. разстояние	
		Статично изпитание				Опън
	Изпитание за теч на масло	0.5 ~ 2.0 mm/sec	Натиск	Скорост		
			Опън	Скорост		
	Изпитание за ускорение (Блокиране при преместване)	1.0 ~ 3.0 mm/sec	Натиск	Скорост		
			Опън	Скорост		
	Изпитание за съпротивление	Скорост	Натиск	Скорост		
		Мах. 1.0 mm/sec				
		Сила на съпротивление	Опън	Скорост		
	Мах. 500 kgf					
	Изпитание за теч на масло	Няма теч на масло				

2.2. Изпитание за якост "ИЗПИТАН" (Подробности са представени в приложените протоколи)

2.3. Проверка на размерите

2.4. Оглед

2.5. Проверка на идентификационната маркировка

3. ЗАБЕЛЕЖКИ

Oscilloscope Photographs of Loading Test (Dynamic Test) : Lessajou's Figure

- (1) The horizontal scale represents 1.0 mm per major division. *Type II-A (for 170 tonf)*
 (2) The vertical scale represents 25 tonf per major division.

(5 Hz)

(10 Hz)

(5 Hz)

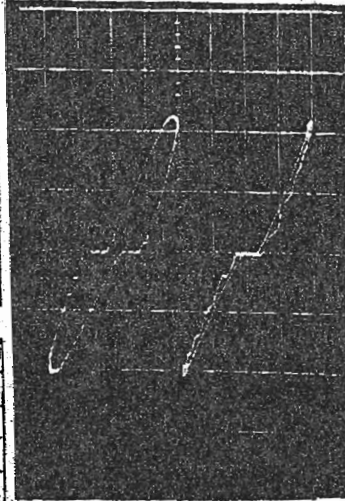
(10 Hz)

Type : II-A (II-1)

Manuf. No. : 856133

Mechanical Gap (G)		
Comp.	5 Hz	0.3 mm
	10 Hz	
Tens.	5 Hz	
	10 Hz	

Total Change (δ Total)		
Comp.	5 Hz	mm
	10 Hz	mm
Tens.	5 Hz	mm
	10 Hz	mm

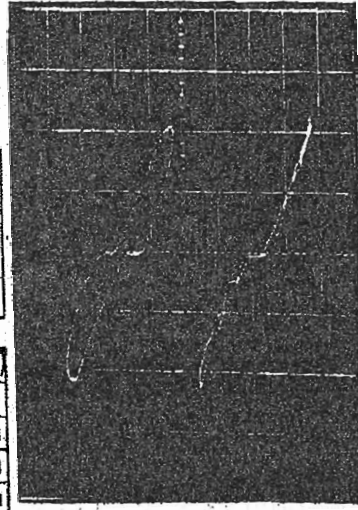


Type : II-A (II-2)

Manuf. No. : 856134

Mechanical Gap (G)		
Comp.	5 Hz	0.2 mm
	10 Hz	
Tens.	5 Hz	
	10 Hz	

Total Change (δ Total)		
Comp.	5 Hz	mm
	10 Hz	mm
Tens.	5 Hz	mm
	10 Hz	mm



(5 Hz)

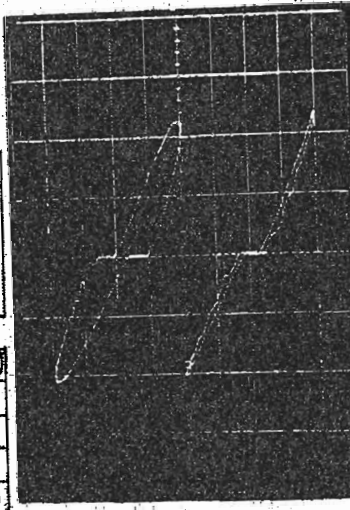
(10 Hz)

Type : II-A (II-3)

Manuf. No. : 856135

Mechanical Gap (G)		
Comp.	5 Hz	0.3 mm
	10 Hz	
Tens.	5 Hz	
	10 Hz	

Total Change (δ Total)		
Comp.	5 Hz	mm
	10 Hz	mm
Tens.	5 Hz	mm
	10 Hz	mm



Type : II-A (II-4)

Manuf. No. : 856136

Mechanical Gap (G)		
Comp.	5 Hz	0.3 mm
	10 Hz	
Tens.	5 Hz	
	10 Hz	

Total Change (δ Total)		
Comp.	5 Hz	mm
	10 Hz	mm
Tens.	5 Hz	mm
	10 Hz	mm

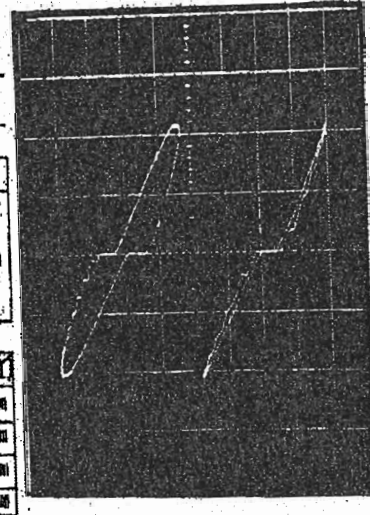


Chart of Loading Test (Static Test)

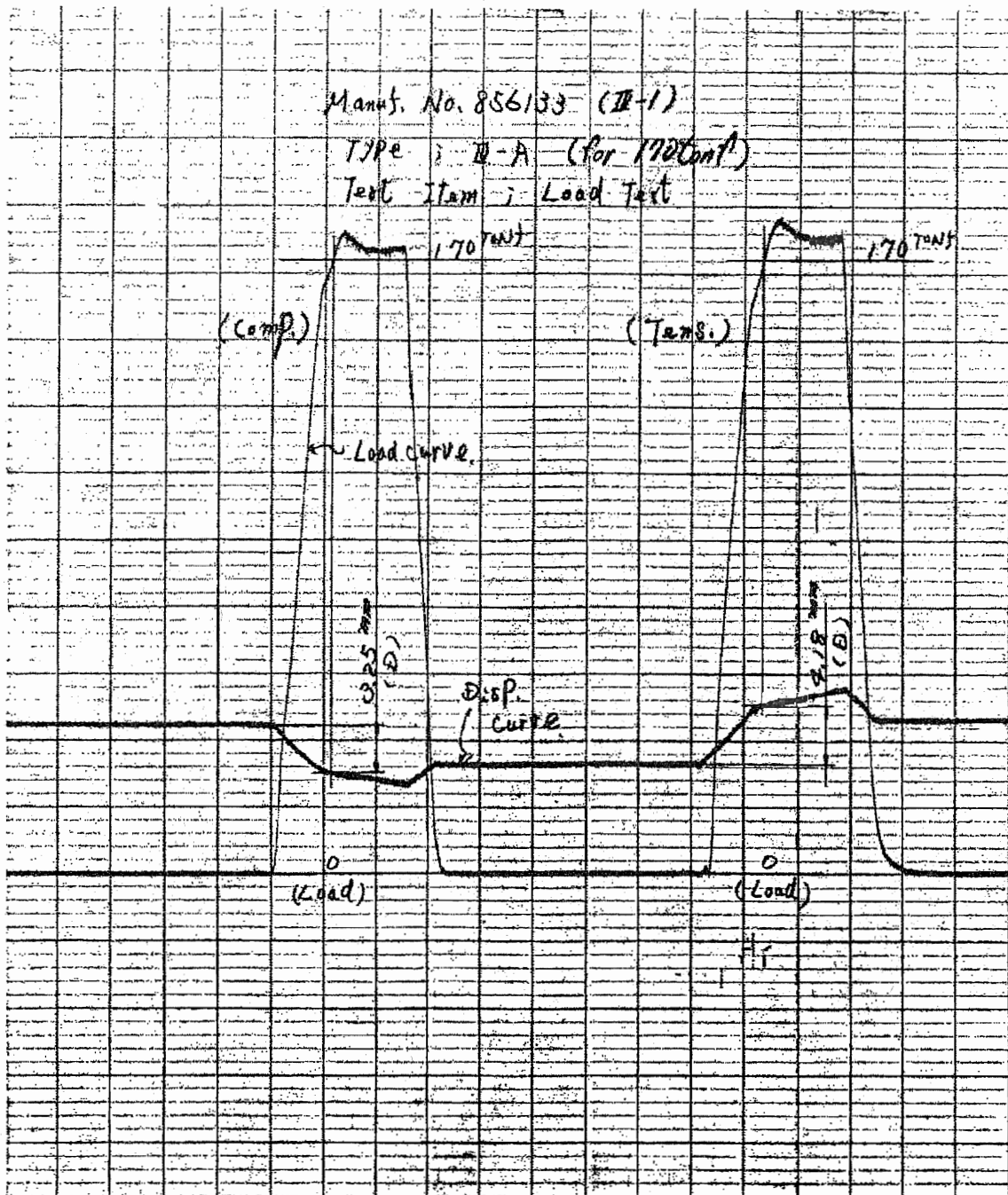


Chart of Loading Test (Bleed Rate Test)

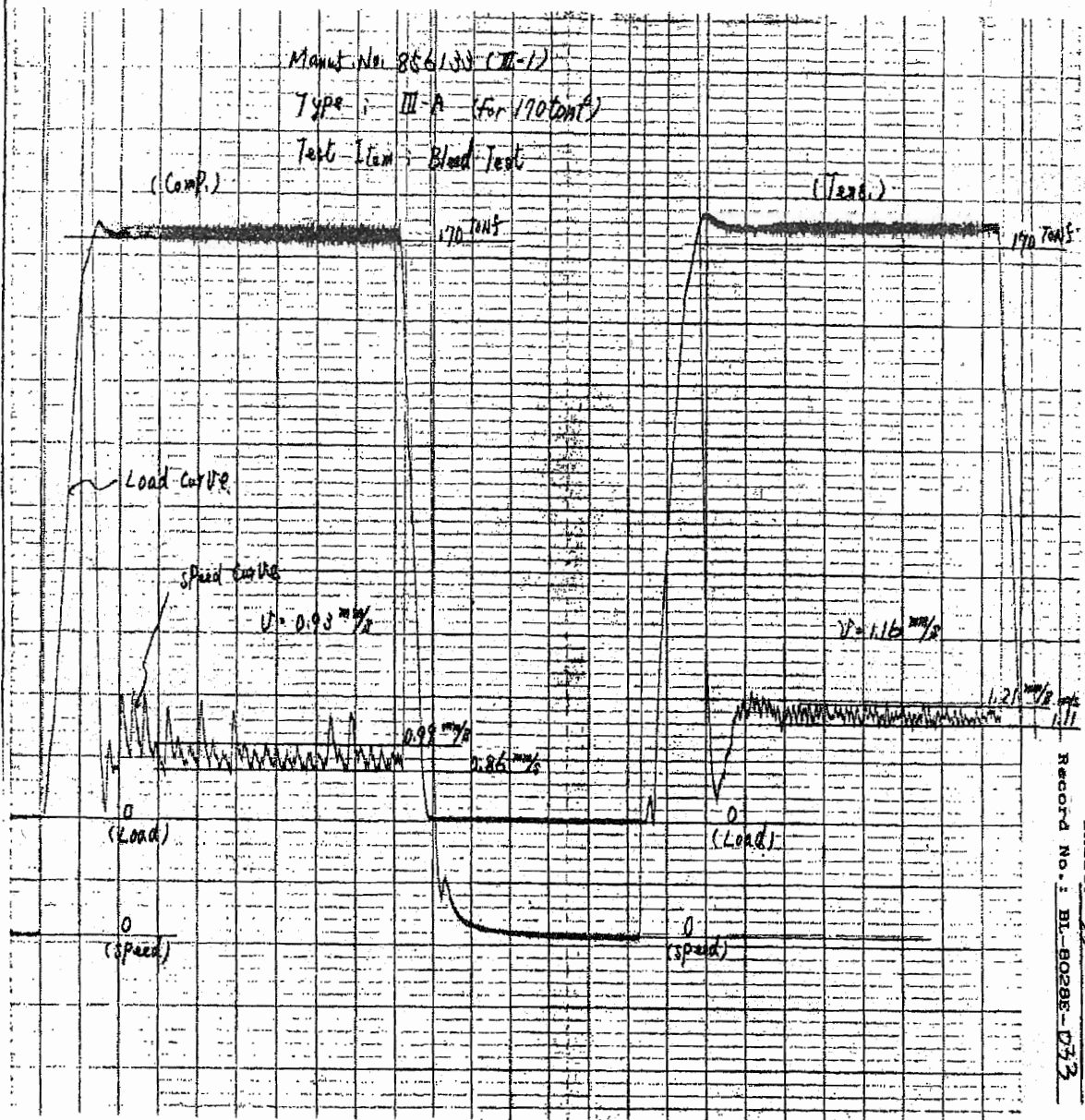


Chart of Velocity Test (Lock-Up Rate Test)

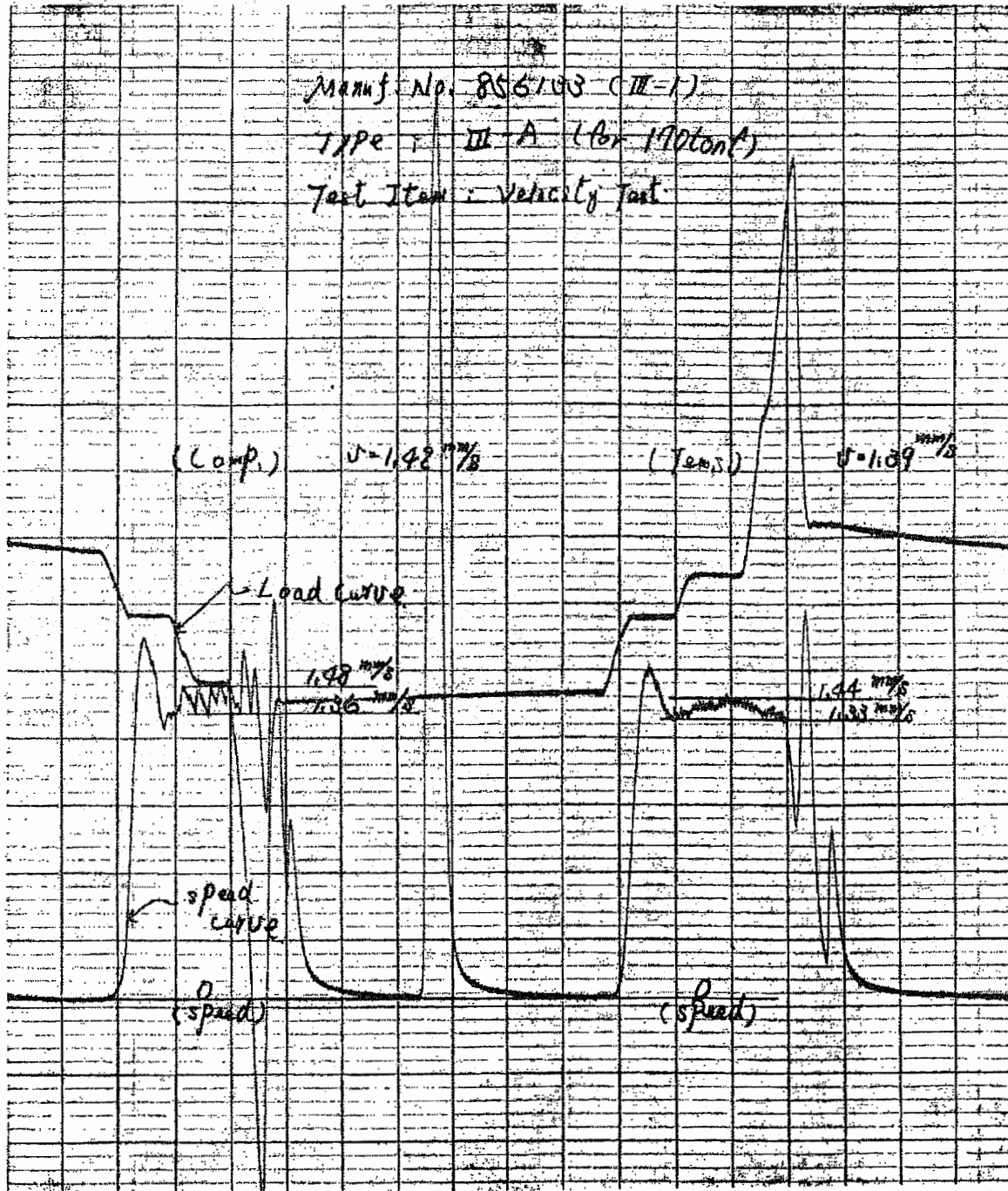


Chart of Resistance Force Test

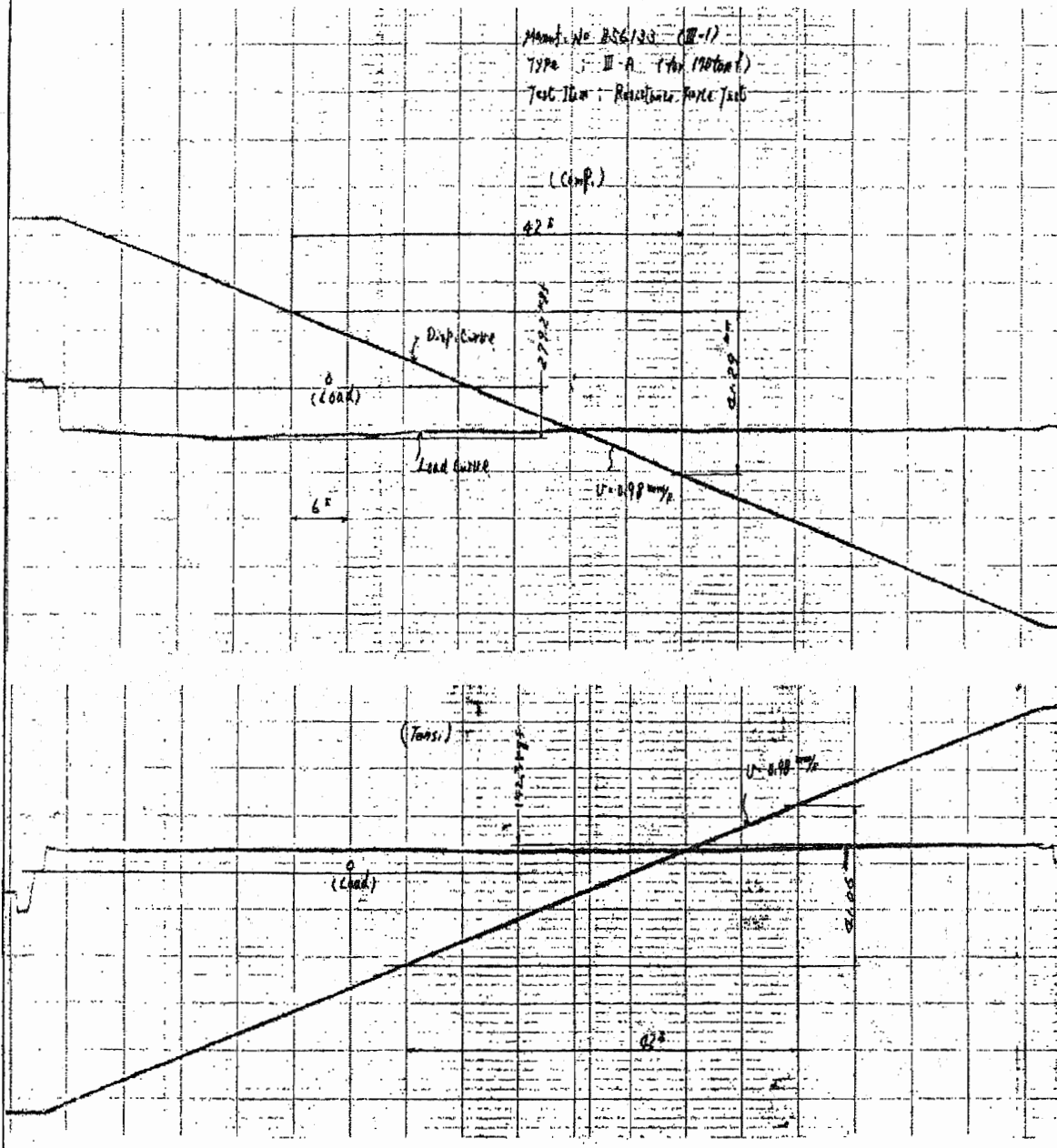


Chart of Non-Loaded Endurance Test

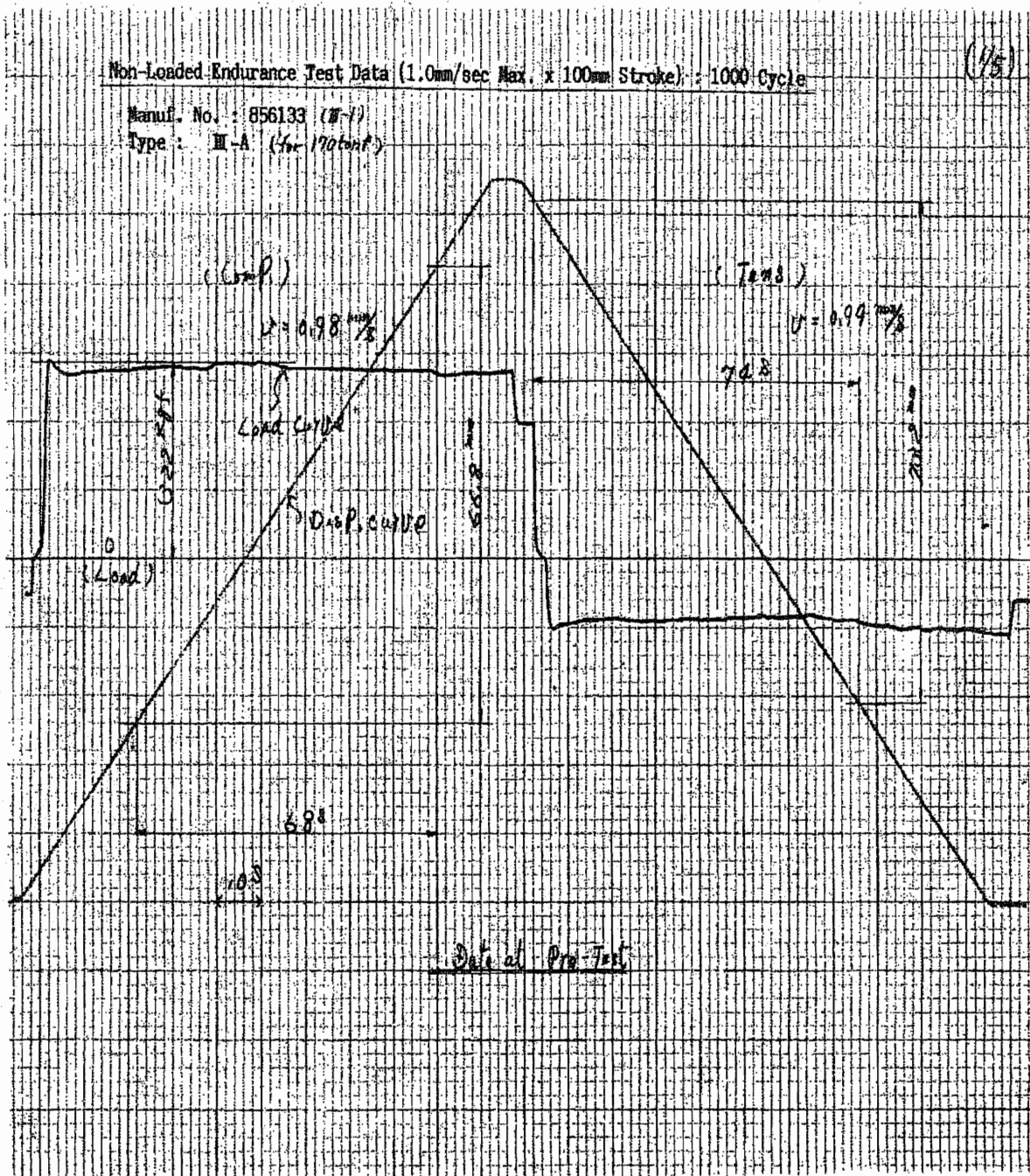
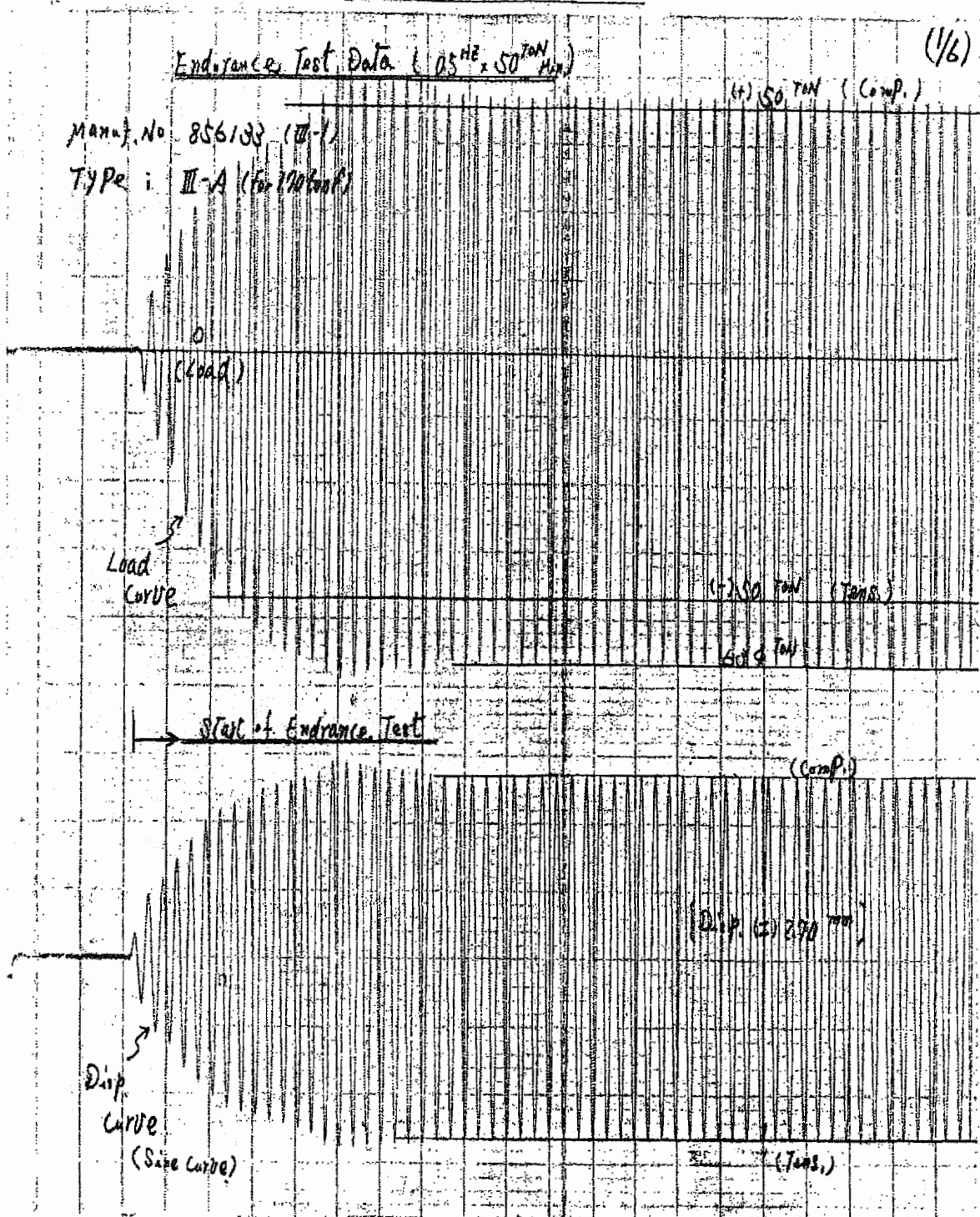


Chart of Loaded Endurance Test



ПРОТОКОЛ ОТ ОКОНЧАТЕЛНИ ИЗПИТАНИЯ НА ХИДРОАМОРТИСЬОР

1. ОБЩИ ДАННИ

Тип _____ : Тип V
 Номинално натоварване: 50 tonf
 Ефективен удар : 100 mm

2. РЕЗУЛТАТИ ОТ ИЗПИТВАНЕ И ПРОВЕРКА

2.1. Изпитание за функционалност

Изпитания		Критерий	Фактически данни			Оценка
Изпитание за натоварване	Динамично изпитание		Обща промяна (δ Общо) Мах. 4.0 mm	Натиск	Мех. разстояние Отклонение (D)	
		Статично изпитание			Опън	Мех. разстояние Отклонение (D)
Изпитание за теч на масло	Изпитание за теч на масло	0.5 ~ 2.0 mm/sec	Натиск	Скорост		
			Опън	Скорост		
Изпитание за ускорение (Блокиране при преместване)	Изпитание за ускорение (Блокиране при преместване)	1.0 ~ 3.0 mm/sec	Натиск	Скорост		
			Опън	Скорост		
Изпитание за съпротивление	Изпитание за съпротивление	Скорост	Натиск	Скорост		
		Мах. 1.0 mm/sec				
		Сила на съпротивление	Опън	Скорост		
Мах. 350 kgf						
Изпитание за теч на масло		Няма теч на масло				

2.2. Изпитание за якост "ИЗПИТАН" (Подробности са представени в приложените протоколи)

2.3. Проверка на размерите

2.4. Оглед

2.5. Проверка на идентификационната маркировка

3. ЗАБЕЛЕЖКИ

oscilloscope Photographs of Loading Test (Dynamic Test) : Lessajou's Figure

- (1) The horizontal scale represents 1.0 mm per major division.
 (2) The vertical scale represents 25 tonf per major division.

Type V (for 50 tonf)

(5 Hz)

(10 Hz)

(5 Hz)

(10 Hz)

Type : V (V-1)

Manuf. No. : 856153

Mechanical Gap (G)		
Comp.	5 Hz	0.5 mm
	10 Hz	
Tens.	5 Hz	
	10 Hz	

Total Change (Δ Total)		
Comp.	5 Hz	3.2 mm
	10 Hz	3.2 mm
Tens.	5 Hz	3.6 mm
	10 Hz	3.4 mm

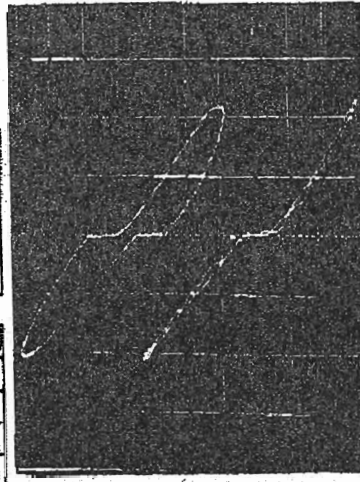


Type : V (V-2)

Manuf. No. : 856154

Mechanical Gap (G)		
Comp.	5 Hz	0.5 mm
	10 Hz	
Tens.	5 Hz	
	10 Hz	

Total Change (Δ Total)		
Comp.	5 Hz	3.1 mm
	10 Hz	2.6 mm
Tens.	5 Hz	3.6 mm
	10 Hz	3.2 mm



(5 Hz)

(10 Hz)

(5 Hz)

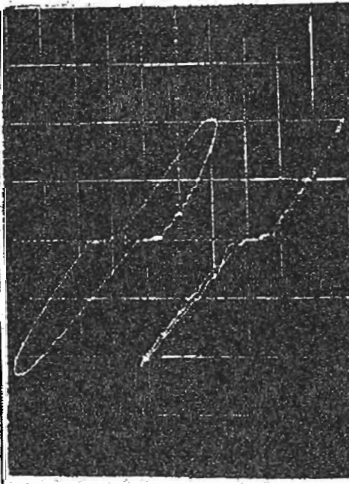
(10 Hz)

Type : V (V-3)

Manuf. No. : 856155

Mechanical Gap (G)		
Comp.	5 Hz	0.5 mm
	10 Hz	
Tens.	5 Hz	
	10 Hz	

Total Change (Δ Total)		
Comp.	5 Hz	3.2 mm
	10 Hz	2.8 mm
Tens.	5 Hz	3.3 mm
	10 Hz	3.2 mm



Type : V (V-4)

Manuf. No. : 856156

Mechanical Gap (G)		
Comp.	5 Hz	0.5 mm
	10 Hz	
Tens.	5 Hz	
	10 Hz	

Total Change (Δ Total)		
Comp.	5 Hz	3.1 mm
	10 Hz	2.8 mm
Tens.	5 Hz	3.4 mm
	10 Hz	3.0 mm

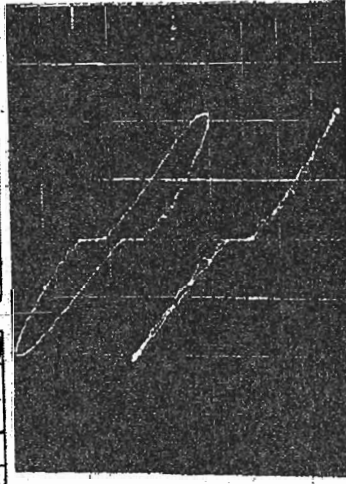


Chart of Loading Test (Bleed Rate Test)

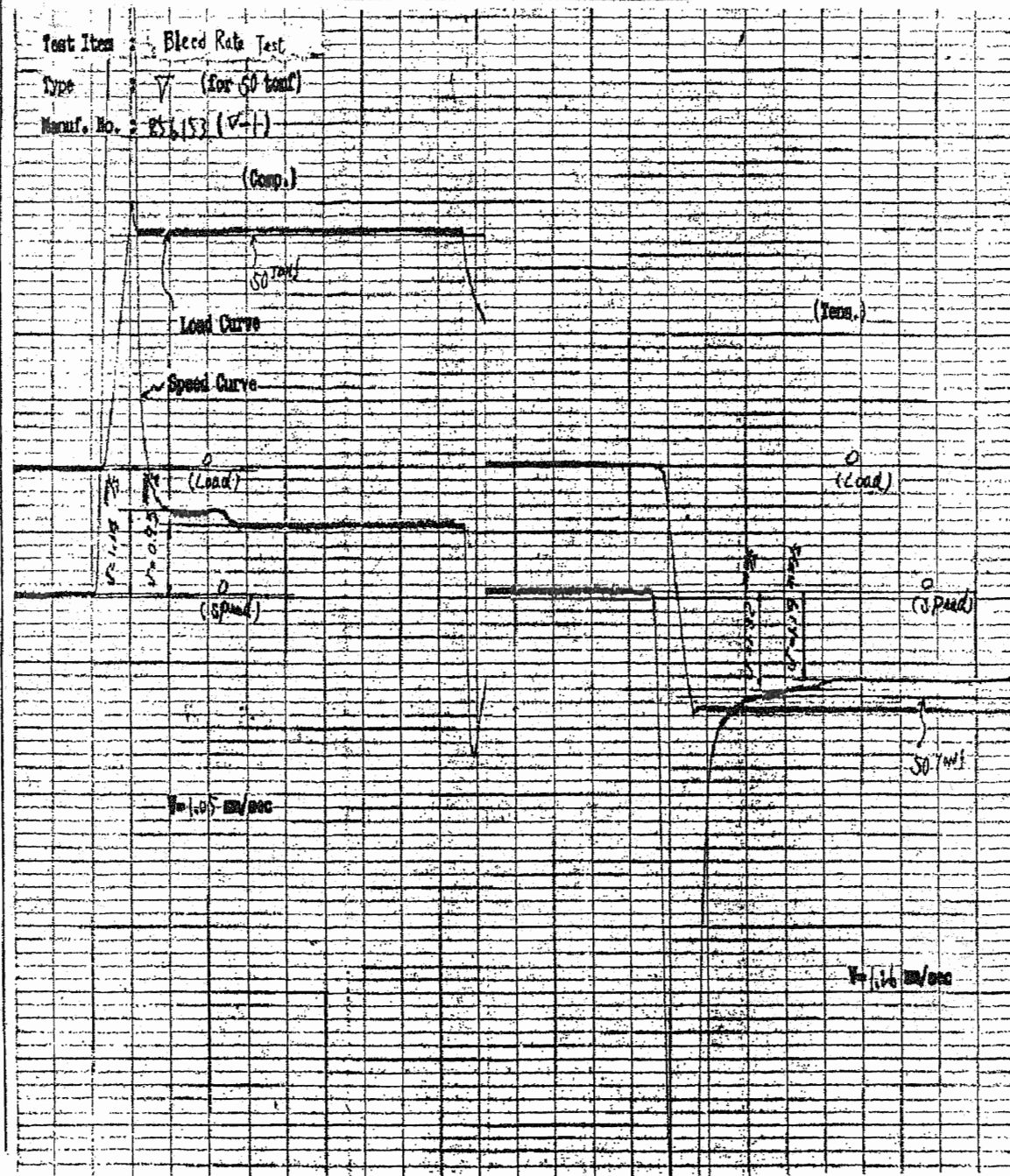


Chart of Velocity Test (Lock-Up Rate Test)

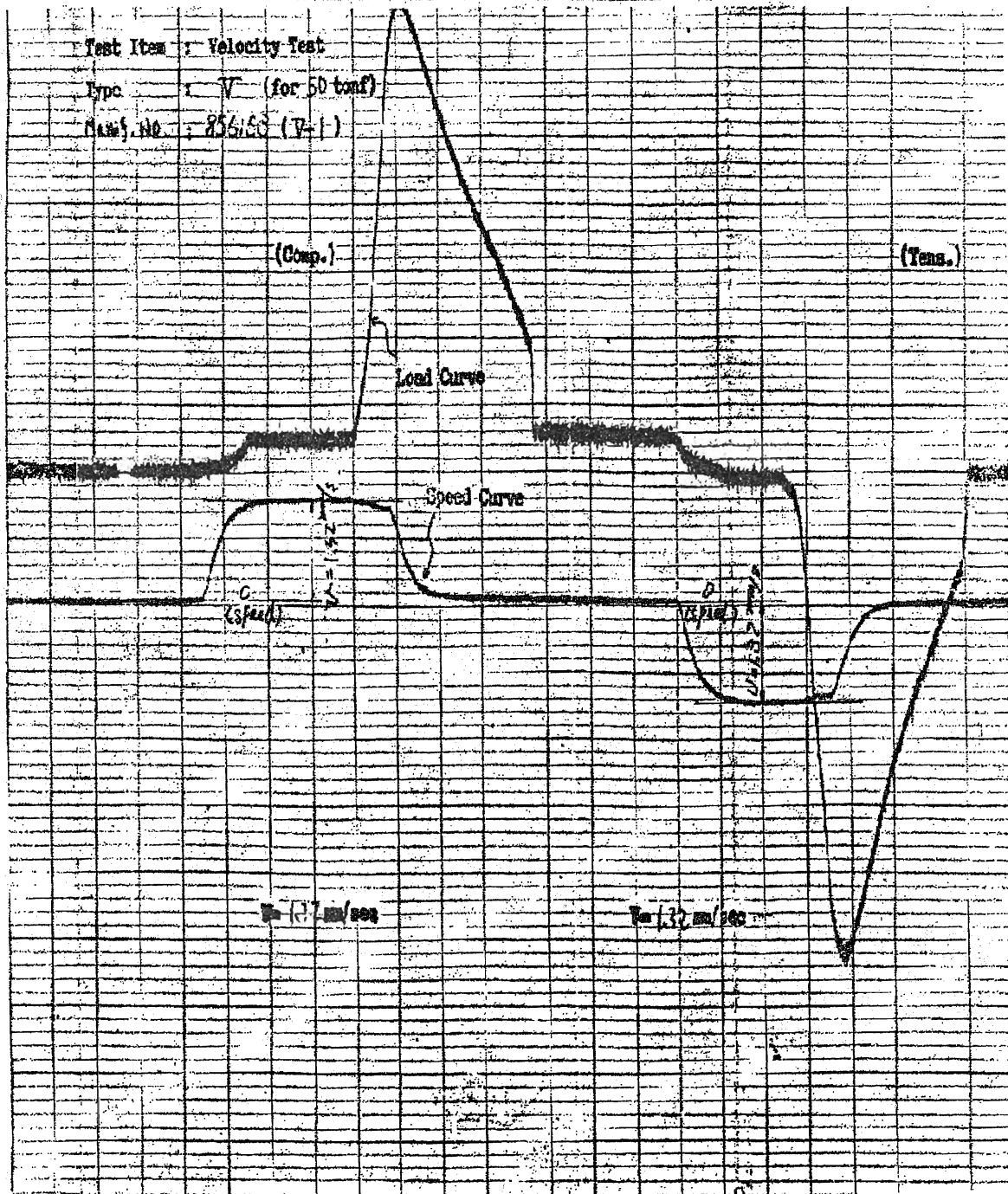


Chart of Resistance Force Test

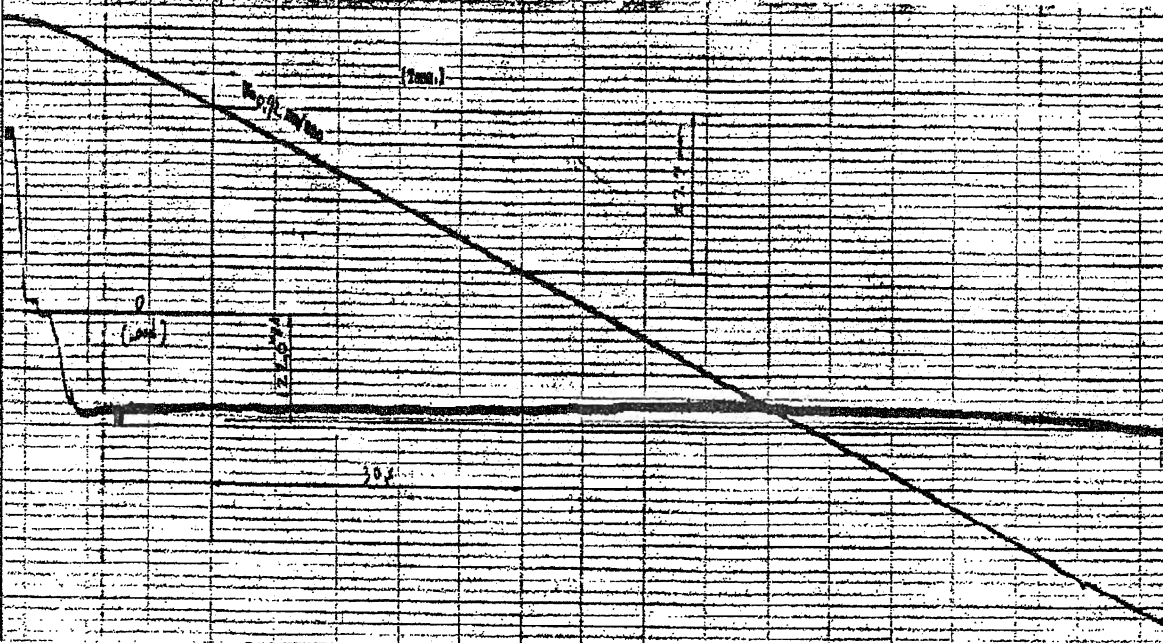
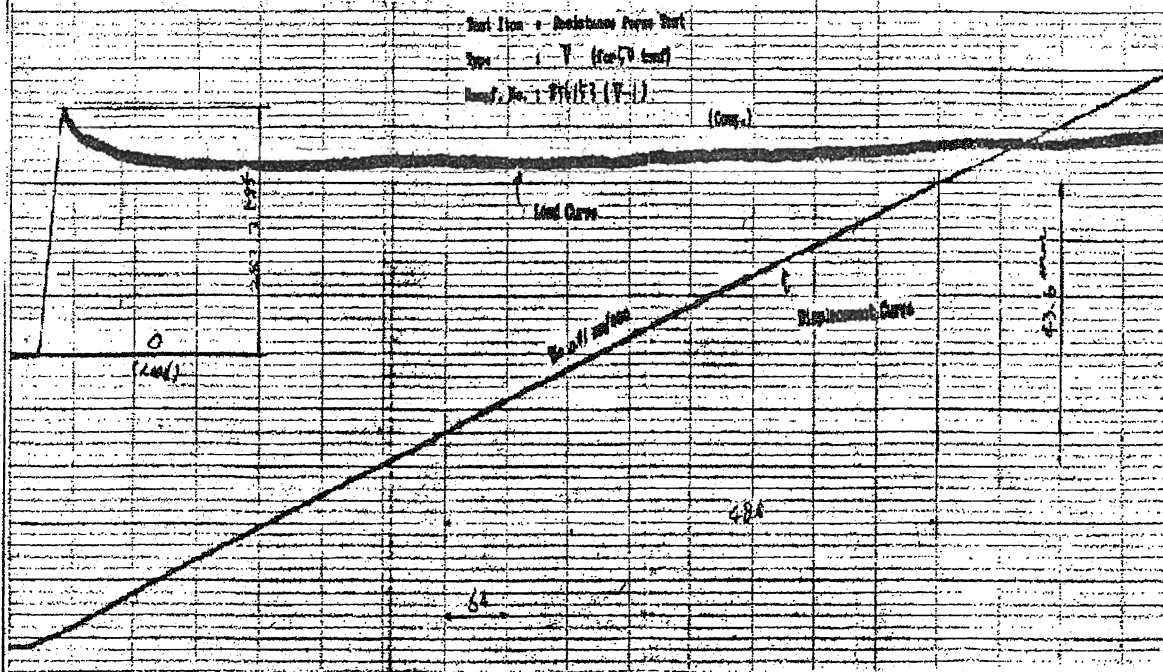


Chart of Non-Loaded Endurance Test

Non-Loaded Endurance Test Data (1.0mm/sec Max. x 100mm Stroke) : Cycle

(1/5)

Manuf. No. : 856153 (V-1)
 Type : V (for 50 tonf)

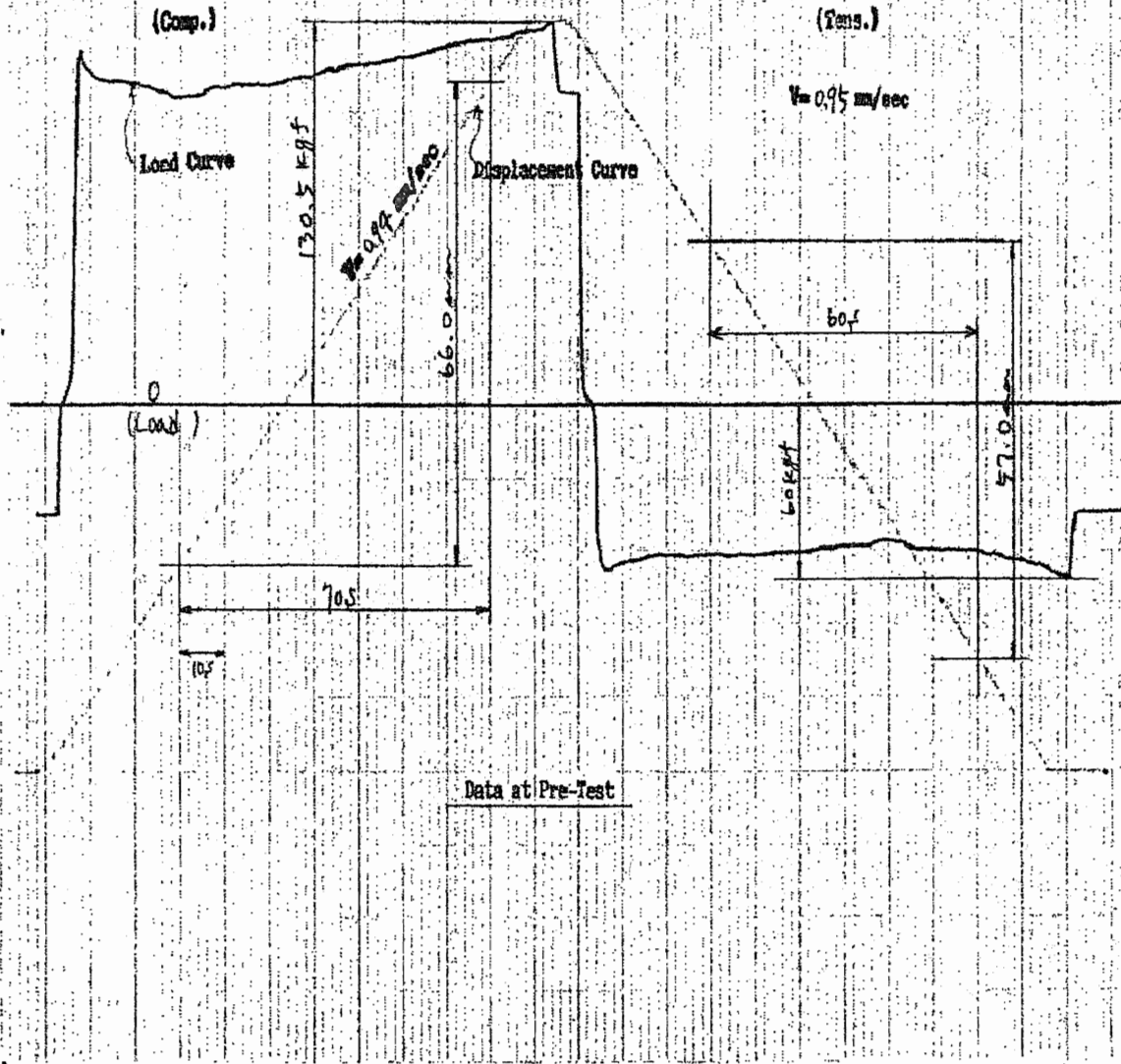
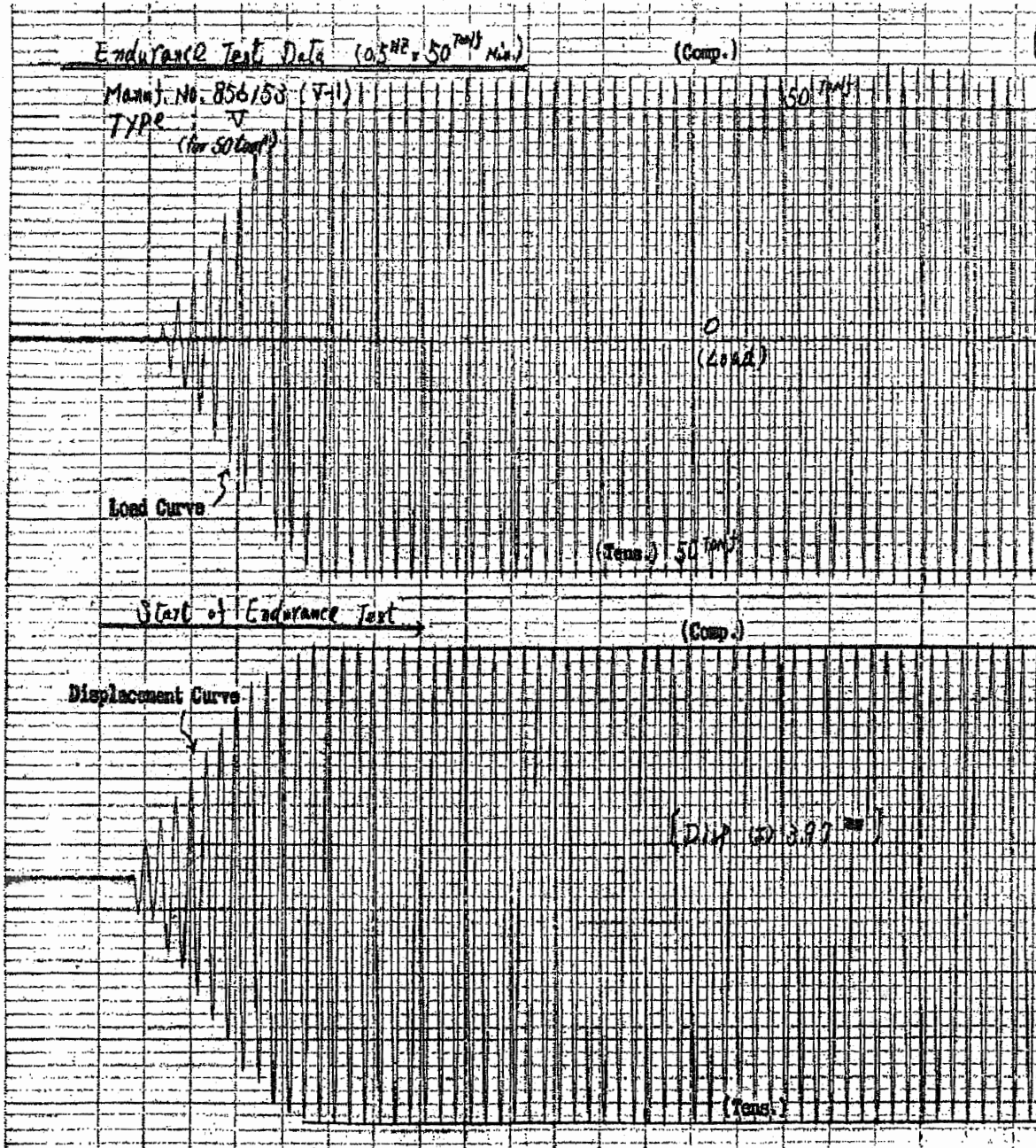


Chart of Loaded Endurance Test



ПРОТОКОЛ ОТ ОКОНЧАТЕЛНИ ИЗПИТАНИЯ НА ХИДРОАМОРТИСЬОР

1. ОБЩИ ДАННИ

Тип : Тип VII
 Номинално натоварване: 10 tonf
 Ефективен удар : 100 mm

2. РЕЗУЛТАТИ ОТ ИЗПИТВАНЕ И ПРОВЕРКА

2.1. Изпитание за функционалност

Изпитания		Критерий	Фактически данни			Оценка
Изпитание за натоварване	Динамично изпитание		Натиск	Мех. разстояние		
		Статично изпитание		Обща промяна (δ Общо) Мах. 3.0 mm	Отклонение (D)	
	Изпитание за теч на масло	0.5 ~ 2.0 mm/sec	Опън	Мех. разстояние	Обща промяна (δ Общо)	
				Отклонение (D)		
	Изпитание за ускорение (Блокиране при преместване)	1.0 ~ 3.0 mm/sec	Натиск	Скорост		
			Опън	Скорост		
Изпитание за съпротивление	Скорост	Натиск	Скорост			
	Мах. 1.0 mm/sec					
	Сила на съпротивление		Опън	Скорост		
	Мах. 200 kgf					
Изпитание за теч на масло		Няма теч на масло				

- 2.2. Изпитание за якост "ИЗПИТАН" (Подробности са представени в приложените протоколи)
- 2.3. Проверка на размерите
- 2.4. Оглед
- 2.5. Проверка на идентификационната маркировка

3. ЗАБЕЛЕЖКИ

Oscilloscope Photographs of Loading Test (Dynamic Test) : Lessajou's Figure

- (1) The horizontal scale represents 1.0 mm per major division. Type VZ-1 (for 10 tonf)
 (2) The vertical scale represents 5 tonf per major division.

(5 Hz)

(10 Hz)

(5 Hz)

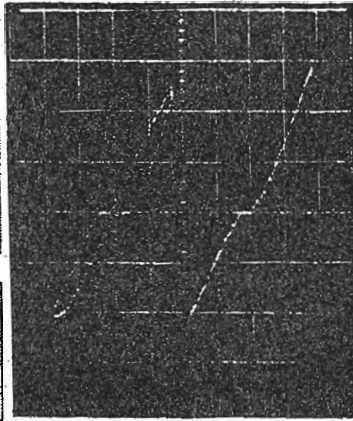
(10 Hz)

Type : VZ-1 (VZ-1)

Manuf. No. : 856229

Mechanical Gap (G)		
Comp.	5 Hz	0.2 mm
	10 Hz	
Tens.	5 Hz	
	10 Hz	

Total Change (δ Total)		
Comp.	5 Hz	1.70 mm
	10 Hz	1.60 mm
Tens.	5 Hz	1.70 mm
	10 Hz	1.60 mm



Type : VZ-1 (VZ-2)

Manuf. No. : 856230

Mechanical Gap (G)		
Comp.	5 Hz	0.2 mm
	10 Hz	
Tens.	5 Hz	
	10 Hz	

Total Change (δ Total)		
Comp.	5 Hz	1.70 mm
	10 Hz	1.50 mm
Tens.	5 Hz	1.70 mm
	10 Hz	1.50 mm



(5 Hz)

(10 Hz)

(5 Hz)

(10 Hz)

Type : VZ-1 (VZ-3)

Manuf. No. : 856231

Mechanical Gap (G)		
Comp.	5 Hz	0.2 mm
	10 Hz	
Tens.	5 Hz	
	10 Hz	

Total Change (δ Total)		
Comp.	5 Hz	1.70 mm
	10 Hz	1.80 mm
Tens.	5 Hz	1.70 mm
	10 Hz	1.80 mm



Type : VZ-1 (VZ-4)

Manuf. No. : 856232

Mechanical Gap (G)		
Comp.	5 Hz	0.2 mm
	10 Hz	
Tens.	5 Hz	
	10 Hz	

Total Change (δ Total)		
Comp.	5 Hz	1.75 mm
	10 Hz	1.70 mm
Tens.	5 Hz	1.75 mm
	10 Hz	1.90 mm

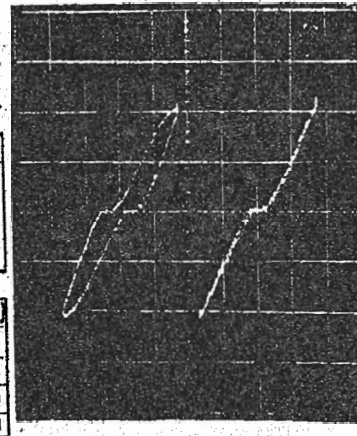


Chart of Loading Test (Bleed Rate Test)

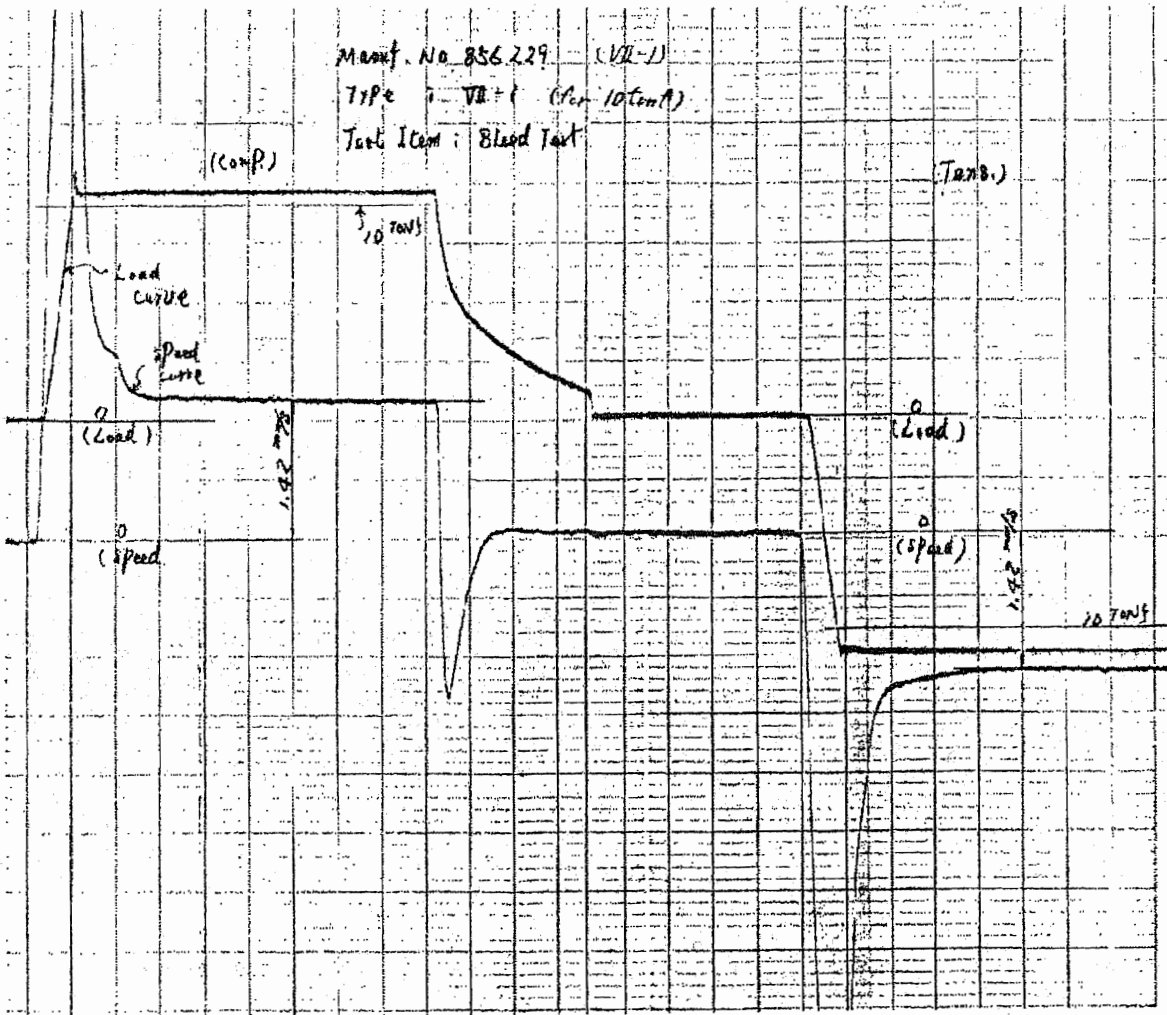


Chart of Velocity Test (Lock-Up Rate Test)

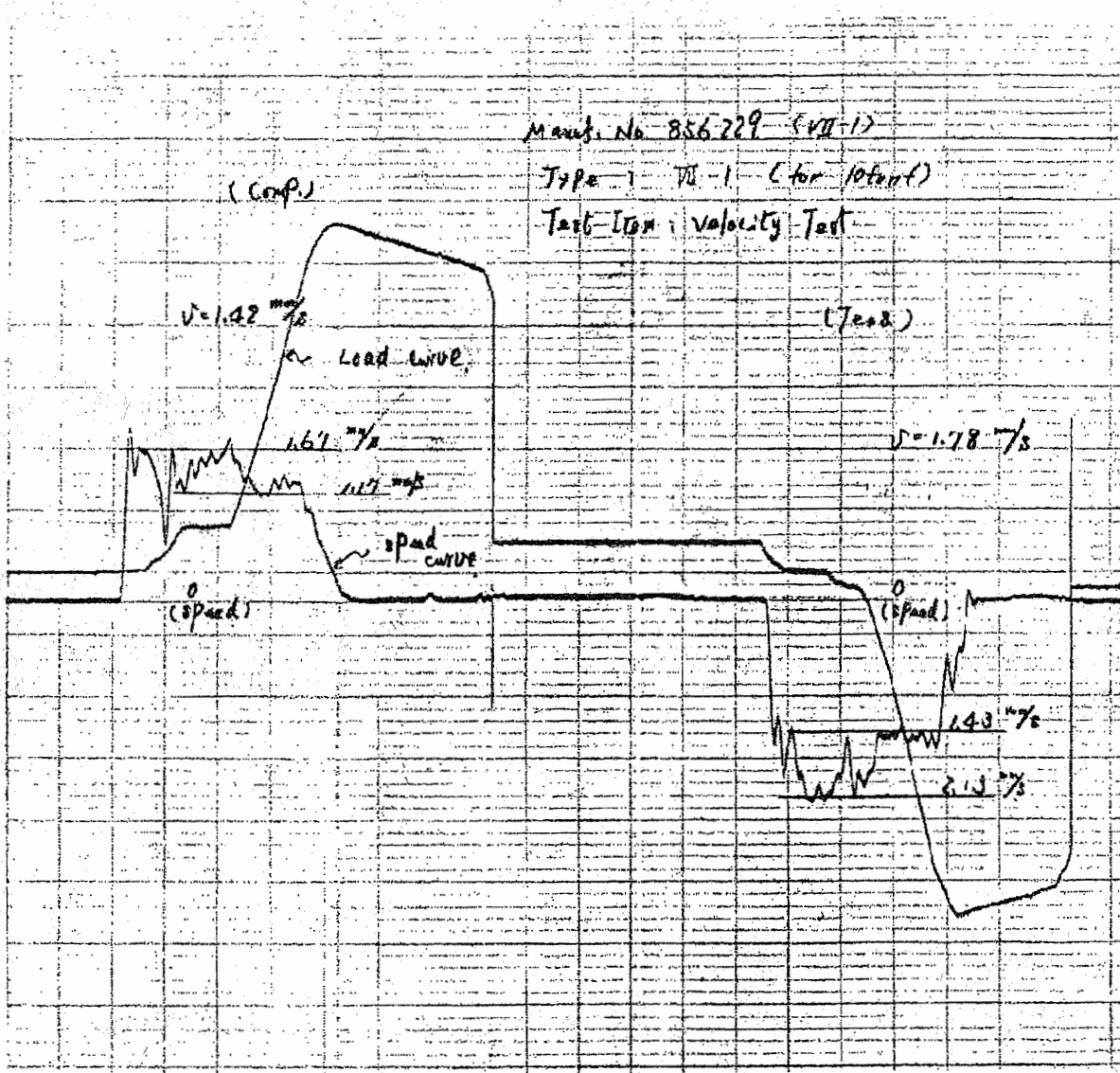


Chart of Resistance Force Test

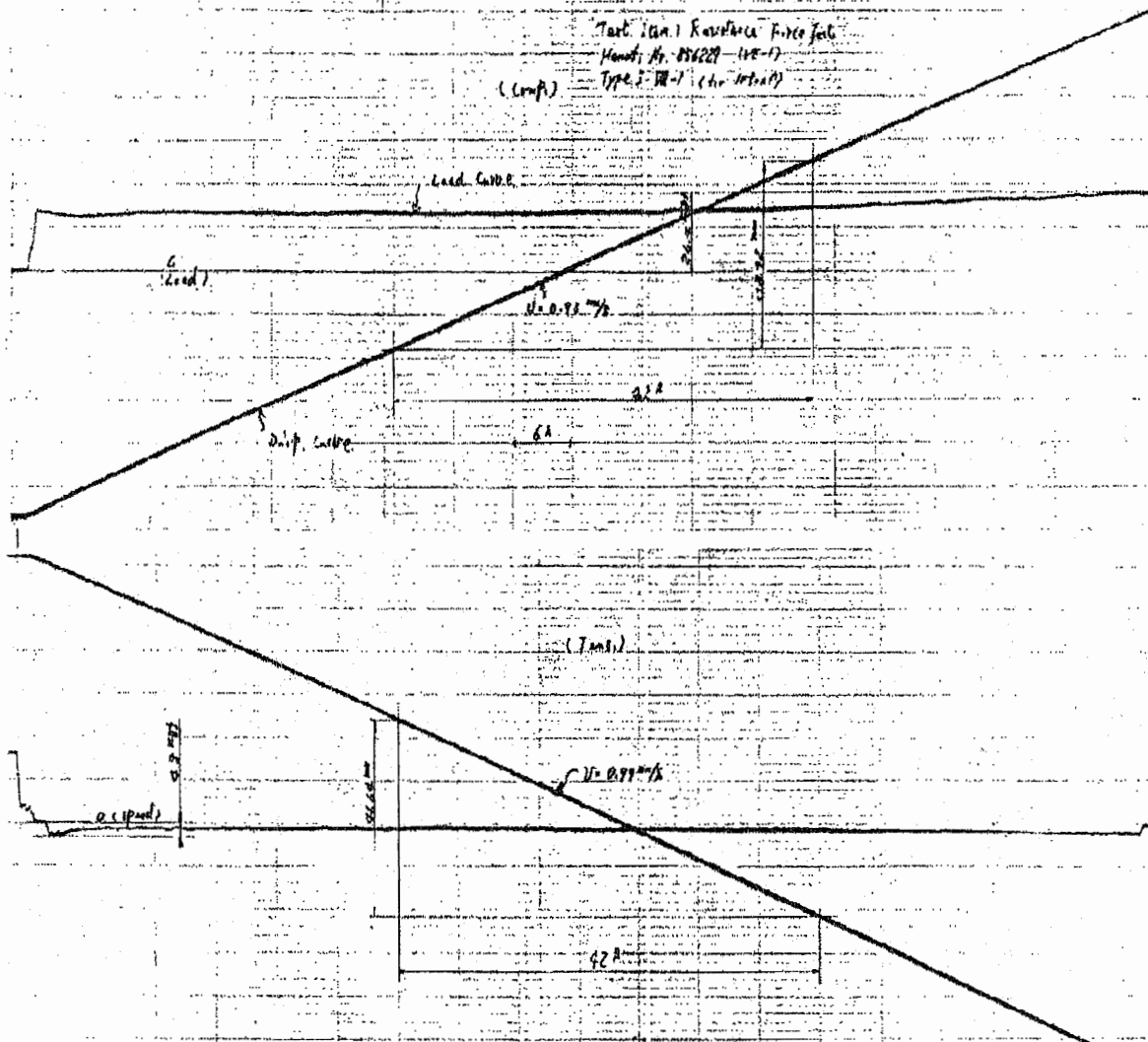


Chart of Non-Loaded Endurance Test

----- 000001

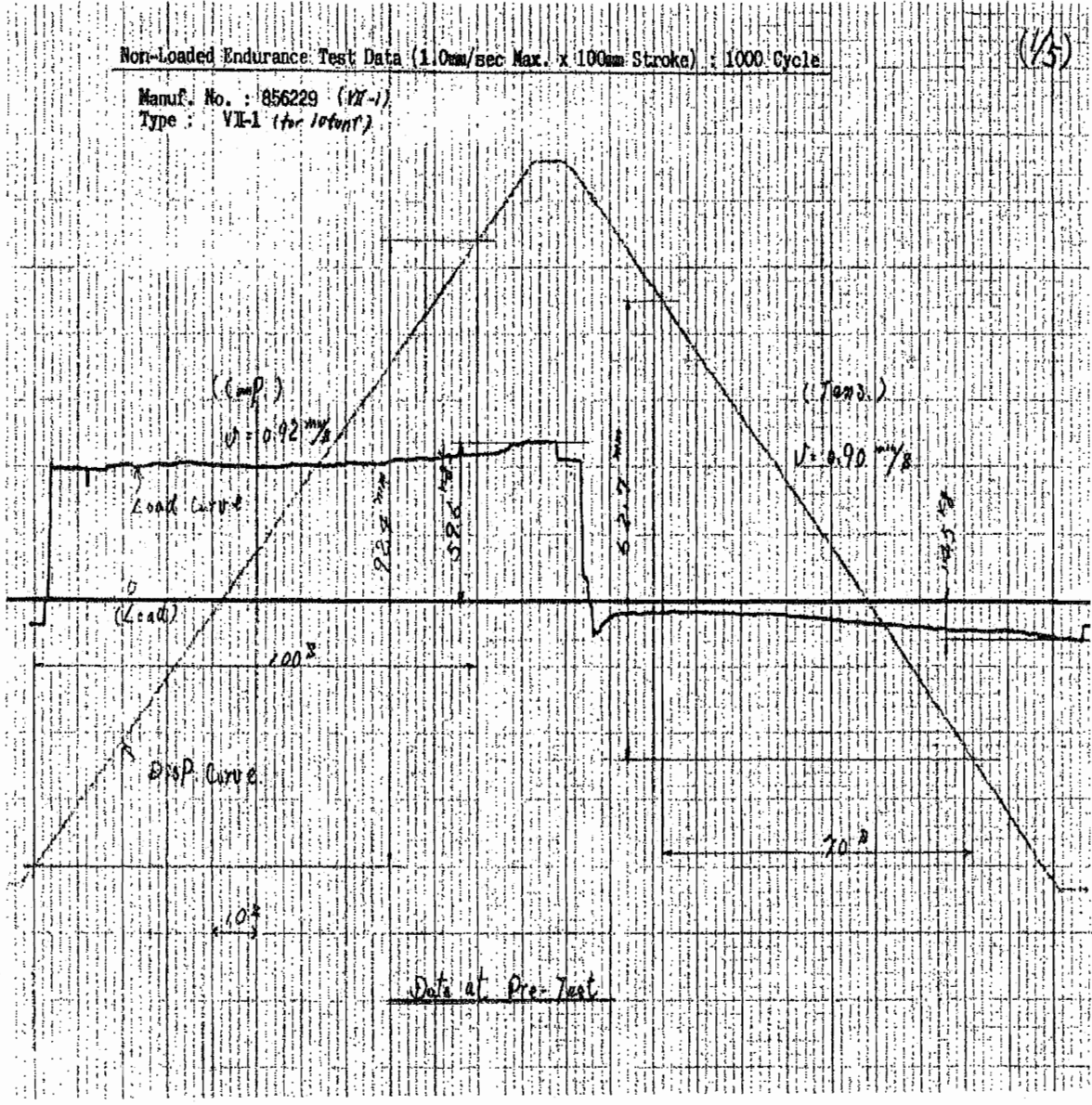
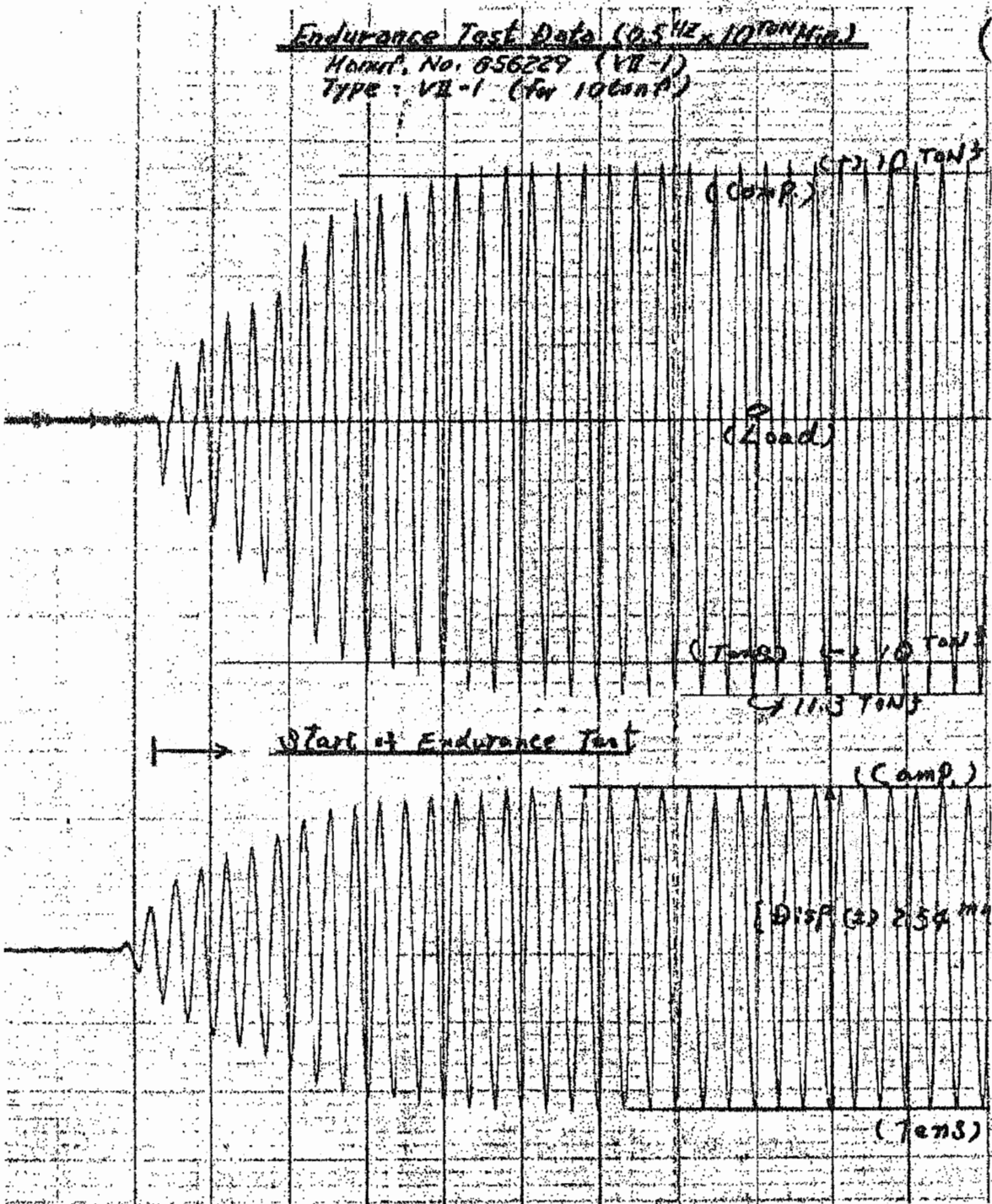


Chart of Loaded Endurance Test



(пълно наименование на участника, търговски адрес, телефон и факс, ЕИК и ИН по ЗДДС)

До

“АЕЦ Козлодуй” ЕАД

гр. Козлодуй

ОБРАЗЕЦ НА ОФЕРТА

за участие в процедура на договаряне с обявление с предмет:

“Доставка на хидроамортизьори за 5 и 6 блок”

УВАЖАЕМИ ГОСПОДА,

След запознаване с всички документи и образци от документацията за участие в процедурата, получаването на които потвърждаваме с настоящето, предлагаме да изпълним предмета на настоящата обществена поръчка в съответствие с изискванията на документацията за сумата посочена в т. II.1. от Предлагана цена.

Ние сме съгласни валидността на нашата оферта да бъде **90** календарни дни от крайния срок за получаване на оферти и ще остане обвързваща за нас, като може да бъде приета по всяко време преди изтичане на този срок.

Необходимото оборудване и материалите, чиято доставка е наше задължение, ще доставим при условие на доставка площадка “АЕЦ Козлодуй” ЕАД, съгласно INCOTERM'S 2010.

До подготвянето на официален договор, тази оферта заедно с писменото приемане от Ваша страна и известие за сключване на договор ще формират обвързващо споразумение между двете страни.

Нашата оферта включва:

I. Техническо предложение за изпълнение на поръчката:

- I.1. Документи, доказващи съответствието на предлаганите хидроамортизьори с изискванията на т.т. 2.1., 2.2., 2.5., 2.7. от Техническо задание № 2015.ЗО.РО.00.ТЗ.1255/1;
- I.2. Спецификация на стоките, предмет на доставка (по образец);
- I.3. Друга информация, ако участникът смята за необходимо да представи;
- I.4. Декларация по чл. 33, ал. 4 от ЗОП, ако е приложимо (по приложения образец).

II. Ценово предложение:

II.1. Ценова таблица (по образец);

II.2. Предложение за изменение и/или допълнение на проекта на договора, в случай че има несъгласие с клаузите му.

ПОДПИС и ПЕЧАТ:

_____ (име и Фамилия)

_____ (дата)

_____ (длъжност на управляващия/представяващия участника)

_____ (наименование на участника)

СПЕЦИФИКАЦИЯ за оборудването и резервните части
за участие в процедура на договаряне с обявление с предмет: "Доставка на хидроамортизъри за 5 и 6 блок"

		Технически данни и характеристики на стоките, които се предлагат от Участника		Забележка	
№	ИД	Наименование	мярка	количество	1.Срок на годност и жизнен цикъл от въвеждане в експлоатация (експлоатационен ресурс) 2. Срок на експлоатация без техническо обслужване
		Наименование и описание на вида и характеристиките на предлаганата стока, стандарти на производство			
1	116971	Хидроамортизър в комплект с номинално натоварване 450т. С монтирани вътрешни части, запълнен с хидравлично масло, с комплект датчици с кабел, предназначени за измерване нивото на маслото и положението на буталото, регулируемо разстояние между захватите в интервала: от 1550±130mm до 1650±130mm	бр.	4	
1.1.		Пълен комплект общи и специализирани инструменти за ремонт и поддръжка	КОМП лект	1	
1.2.		Резервни уплътнения	КОМП лект	1	
1.3.		Резервни датчици за ниво на маслото и положение на буталото	бр.	1	
1.4.		Резервно масло за един брой хидроамортизър	л.		

2	Хидроамортисьор в комплект с номинално натоварване 170т.								
	Хидроамортисьор в комплект с номинално натоварване 170т. тип А с монтирани вътрешни части, запълнен с хидравлично масло, с комплект датчици с кабел, предназначени за измерване нивото на маслото и положението на буталото, регулируемо разстояние между захватите в интервала: от 1010±50mm до 1110±50mm	116974	бр.	2					
2.1.	Хидроамортисьор в комплект с номинално натоварване 170т. тип В с монтирани вътрешни части, запълнен с хидравлично масло, с комплект датчици с кабел, предназначени за измерване нивото на маслото и положението на буталото, регулируемо разстояние между захватите в интервала: от 1210±100mm до 1310±100mm	116975	бр.	1					
2.2.	Хидроамортисьор в комплект с номинално натоварване 170т. тип С с монтирани вътрешни части, запълнен с хидравлично масло, с комплект датчици с кабел, предназначени за измерване нивото на маслото и положението на буталото, регулируемо разстояние между захватите в интервала: от 1350±100mm до 1450±100mm	116977	бр.	1					
2.3.	Хидроамортисьор в комплект с номинално натоварване 170т. тип D с монтирани вътрешни части, запълнен с хидравлично масло, с комплект датчици с кабел, предназначени за измерване нивото на маслото и положението на буталото, регулируемо разстояние между захватите в интервала: от 1760±100mm до 1860±100mm	116979	бр.	1					
2.4.	Пълен комплект общи и специализирани инструменти за ремонт и поддръжка		КОМПЛЕКТ	1					
2.4.1.	Резервни уплътнения		КОМПЛЕКТ	1					
2.4.2.	Резервни датчици за ниво на маслото и положение на буталото		бр.	1					
2.4.3.	Резервно масло за един брой хидроамортисьор		л.						
2.4.4.									

3	116981	Хидроамортисьор в комплект с номинално натоварване 50т. с монтирани вътрешни части, запълнен с хидравлично масло, с комплект датчици с кабел, предназначени за измерване нивото на маслото и положението на бугалото, регулируемо разстояние между захватите в интервала: от 1035±100mm до 1135±100mm	бр.	2			
3.1.		Пълен комплект общи и специализирани инструменти за ремонт и поддръжка	КОМПЛЕКТ	1			
3.2.		Резервни уплътнения	КОМПЛЕКТ	1			
3.3.		Резервни датчици за ниво на маслото и положение на бугалото	бр.	1			
3.4.		Резервно масло за един брой хидроамортисьор	л.				
4	116982	Хидроамортисьор в комплект с номинално натоварване 10т. с монтирани вътрешни части, запълнен с хидравлично масло, с комплект датчици с кабел, предназначени за измерване нивото на маслото и положението на бугалото, регулируемо разстояние между захватите в интервала: от 820±100mm до 920±100mm	бр.	10			
4.1.		Пълен комплект общи и специализирани инструменти за ремонт и поддръжка	КОМПЛЕКТ	1			
4.2.		Резервни уплътнения	КОМПЛЕКТ	1			
4.3.		Резервни датчици за ниво на маслото и положение на бугалото	бр.	1			
4.4.		Резервно масло за един брой хидроамортисьор	л.				

1. Гарантиционни условия

2. Ако в рамките на гаранционния срок се установят дефекти, ИЗПЪЛНИТЕЛЯТ ги отстранява със свои сили и за своя сметка. Отстраняването на дефектите трябва да се извърши в срок от / дни от датата на писмената рекламация на ВЪЗЛОЖИТЕЛЯ.

3. Ако се установи, че дефект на доставеното оборудване не може да бъде отстранен, ИЗПЪЛНИТЕЛЯТ доставя ново за своя сметка в срок от ... / дни.

4. Срок за доставка : Календарни дни от датата на съгласуване на планът за контрол и изпитания, но не по-рано от 01.01.2016г.

ПОДПИС и ПЕЧАТ:

_____ (име и Фамилия)

_____ (дата)

_____ (длъжност на управляващия/представяващия участника)

_____ (наименование на участника)

**Ценава таблица за оборудването и резервните части
за участие в процедура на договаряне с обявление с предмет: "Доставка на хидромортисьори за 5 и 6 блок"**

№	ИД	Наименование	мярка	количество	Единична цена в	Преференциален режим и Документи	Митнически тарифен номер	Размер на митните сборове, ако такива ще се дължат от Възложителя	Обща цена (единична цена по количество плюс дължимите митни сборове- попълва се от участници предлагщи условие на доставка DAP и DDP, като при първото условие на доставка в общата стойността влизат и оценката на митата които ще се дължат от Възложителя)	Обща цена (единична цена по количество без дължимите митни сборове (условие на доставка DAP-изплазва се за разплащане при упоменатото условие на доставка)
					(вид валута)	който ще се осигурят от Изпълнителя във връзка с преференциалния режим	които ще се дължат от Възложителя	количество	Обща цена (единична цена по количество без дължимите митни сборове (условие на доставка DAP-изплазва се за разплащане при упоменатото условие на доставка)	
1	116971	Хидромортисьор в комплект с номинално натоварване 450т. С монтирани вътрешни части, запълнен с хидравлично масло, с комплект датчици с кабел, предназначени за измерване нивото на маслото и положението на буталото, регулируемо разстояние между захватите в интервала: от 1550±130mm до 1650±130mm	бр.	4						
1.1.		Пълен комплект общи и специализирани инструменти за ремонт и поддръжка	КОМП лект	1						
1.2.		Резервни уплътнения	КОМП лект	1						
1.3.		Резервни датчици за ниво на маслото и положение на буталото	бр.	1						
1.4.		Резервно масло за един брой хидромортисьор	л.							

Хидроамортисьор в комплект с номинално натоварване 70т.

2										
2.1.	116974	Хидроамортисьор в комплект с номинално натоварване 170т. тип А с монтирани вътрешни части, запълнен с хидравлично масло, с комплект датчици с кабел, предназначени за измерване нивото на маслото и положението на буталото, регулируемо разстояние между захватите в интервала: от 1010±50mm до 1110±50mm	бр.	2						
2.2.	116975	Хидроамортисьор в комплект с номинално натоварване 170т. тип В с монтирани вътрешни части, запълнен с хидравлично масло, с комплект датчици с кабел, предназначени за измерване нивото на маслото и положението на буталото, регулируемо разстояние между захватите в интервала: от 1210±100mm до 1310±100mm	бр.	1						
2.3.	116977	Хидроамортисьор в комплект с номинално натоварване 170т. тип С с монтирани вътрешни части, запълнен с хидравлично масло, с комплект датчици с кабел, предназначени за измерване нивото на маслото и положението на буталото, регулируемо разстояние между захватите в интервала: от 1350±100mm до 1450±100mm	бр.	1						
2.4.	116979	Хидроамортисьор в комплект с номинално натоварване 170т. тип D с монтирани вътрешни части, запълнен с хидравлично масло, с комплект датчици с кабел, предназначени за измерване нивото на маслото и положението на буталото, регулируемо разстояние между захватите в интервала: от 1760±100mm до 1860±100mm	бр.	1						
2.4.1.		Пълен комплект общи и специализирани инструменти за ремонт и поддръжка	КОМП ЛЕКТ	1						
2.4.2.		Резервни уплътнения	КОМП ЛЕКТ	1						
2.4.3.		Резервни датчици за ниво на маслото и положение на буталото	бр.	1						
2.4.4.		Резервно масло за един брой хидроамортисьор	л.							

3	116981	Хидроамортисьор в комплект с номинално натоварване 50т. с монтирани вътрешни части; запълнен с хидравлично масло, с комплект датчици с кабел, предназначени за измерване нивото на маслото и положението на буталото, регулируемо разстояние между захватите в интервала: от 1035±100mm до 1135±100mm	бр.	2				
3.1.		Пълен комплект обци и специализирани инструменти за ремонт и поддръжка	комплект	1				
3.2.		Резервни уплътнения	комплект	1				
3.3.		Резервни датчици за ниво на маслото и положение на буталото	бр.	1				
3.4.		Резервно масло за един брой хидроамортисьор	л.					
4	116982	Хидроамортисьор в комплект с номинално натоварване 10т. с монтирани вътрешни части, запълнен с хидравлично масло, с комплект датчици с кабел, предназначени за измерване нивото на маслото и положението на буталото, регулируемо разстояние между захватите в интервала: от 820±100mm до 920±100mm	бр.	10				
4.1.		Пълен комплект обци и специализирани инструменти за ремонт и поддръжка	комплект	1				
4.2.		Резервни уплътнения	комплект	1				
4.3.		Резервни датчици за ниво на маслото и положение на буталото	бр.	1				
4.4.		Резервно масло за един брой хидроамортисьор	л.					
Обща цена без ДДС във (вид валута) без дължимите митни сборове (условие на доставка DAP)								
Обща цена без ДДС във (вид валута) с дължимите митни сборове								

1. Цените са при условие на доставка площадка на "АЕЦ Козлодуй" ЕАД съгласно INCOTERMS 2010.

ПОДПИС И ПЕЧАТ:

_____ (име и Фамилия)

_____ (дата)

_____ (длъжност на управляващия/представяващия участника)

_____ (наименование на участника)

УКАЗАНИЯ

За подготовка на заявлението и офертата

1. Общи условия

- 1.1. Редът и условията, при които ще се определи изпълнител на обществената поръчка са съгласно Закона за обществените поръчки (ЗОП). Процедурата за възлагане на обществената поръчка дава равни възможности за участие на всички кандидати/участници, отговарящи на изискванията на възложителя.
- 1.2. Документацията за участие в процедурата и разясненията по нея се публикуват в Регистъра за обществени поръчки и в Профила на купувача на Интернет адреса, посочен в т. т. I.1) от обявлението. С публикуването на решение за промяна в Регистъра на обществените поръчки и в Профила на купувача се смята, че всички заинтересовани лица са уведомени.
- 1.3. Всички образци на декларации, информационен лист, банкова гаранция за изпълнение на договор и общите условия на договора могат да бъдат намерени в Профила на Купувача на Интернет адреса, посочен в т. I.1) от обявлението.
- 1.4. При изготвяне на заявлението или офертата всеки кандидат или участник трябва да се придържа точно към обявените от възложителя условия.
- 1.5. Всички разходи по изготвяне и подаване на офертите са за сметка на участниците.
- 1.6. До изтичането на срока за подаване на заявленията или офертите всеки кандидат или участник в процедурата може да промени, допълни или да оттегли заявлението или офертата си.
- 1.7. Всеки кандидат или участник в процедура за възлагане на обществена поръчка има право да представи само едно заявление и само една оферта.
- 1.8. Кандидатите/Участниците са длъжни да съблюдават сроковете и условията, посочени в обявлението и документацията за участие в процедурата на договаряне с обявление.
- 1.9. Кандидатите/Участниците нямат право да използват документ или информация от документацията за участие в процедурата за цели различни от подготовката на заявлението и офертата за срока на подготовката им и до 5 /пет/ години след това.

2. Подготовка на заявлението за участие в процедурата

„Кандидат“ е физическо или юридическо лице, което е подало заявление за участие в процедура на договаряне с обявление.

2.1. Всеки кандидат може да подаде заявление за участие в предварителния подбор в срока посочен в т.IV.3.4) от обявлението.

2.2. Заявлението за участие в предварителния подбор трябва да съдържа:

2.2.1. **Списък на документите и информацията съдържащи се в заявлението**, подписан от лице с представителни функции. Документът се представя в оригинал.

2.2.2. **Представяне на кандидата, което включва:**

2.2.2.1. **Единен идентификационен код** по чл. 23 от Закона за търговския регистър, БУЛСТАТ и/или друга идентифицираща информация в съответствие със законодателството на държавата, в която кандидатът е установен, както и адрес, включително електронен, за кореспонденция при провеждането на процедурата.

Изготвя се Информационен лист по приложения образец към настоящата документация, подписва се задължително от лице с представителни функции и се представя в оригинал.

2.2.2.2. **Декларация по чл. 47, ал. 9 от ЗОП за отсъствие на обстоятелствата по чл. 47, ал. 1, ал. 2, т. 2а и ал. 5 от ЗОП**

Декларацията се подписва и се подава от лицата, представляващи кандидата (по чл. 47, ал. 4 от ЗОП). Документът се изготвя по приложения образец на Декларация към настоящата документация и се представя в оригинал. Кандидатите/Участниците са длъжни в процеса на провеждане на процедурата да уведомяват Възложителя за всички настъпили промени в обстоятелствата в 7-дневен срок от настъпването им.

В декларацията се включва и информацията относно публичните регистри, в които се съдържат посочените обстоятелства, или компетентния орган, който съгласно законодателството на държавата, в която кандидатът е установен, е длъжен да предоставя информацията за тези обстоятелства служебно на възложителя.

2.2.3. Документ за гаранция за участие

Кандидатът представя гаранция за участие в размера, указан в т. III.1.1) от обявлението в една от следните форми:

2.2.3.1. **парична сума**, внесена по следните банкови реквизити:

“УниКредит Булбанк” АД,

IBAN: BG63 UNCR 7000 1522 0449 48 – EUR, SWIFT/BIC: UNCRBGSF, или

IBAN: BG31 UNCR 9660 1020 0008 09 – BGN (лева), SWIFT/BIC: UNCRBGSF или

в брой в касата на “АЕЦ Козлодуй” ЕАД, за процедурата на договаряне с обявление с предмет: **“Доставка на хидроамортизатори за 5 и 6 блок”**

Документът се представя в оригинал или заверено копие с гриф “Вярно с оригинала”, свеж печат и подпис от лице с представителни функции.

2.2.3.2. **банкова гаранция** (неотменима) със срок на валидност 150 дни от крайният срок за подаване на заявленията.

Документът се изготвя по образеца към настоящата документация и се представя в оригинал.

2.2.4. **Доказателства за техническите възможности по чл. 51 от ЗОП**, посочени от възложителя в обявлението за обществена поръчка.

2.2.4.1. **Сертификат за въведена от кандидата система за управление на качеството в съответствие с ISO 9001:2008 с обхват сходен с предмета на поръчката (под сходен да се разбира доставка за хидроамортизатори за АЕЦ)**. Документът се представя заверен с гриф “Вярно с оригинала”, свеж печат и подпис от лице с представителни функции.

2.2.5. **Декларация по чл. 56, ал. 1, т. 6 от ЗОП за липса на свързаност с друг кандидат в съответствие с чл. 55, ал. 7 от ЗОП**, както и за липса на обстоятелство по чл. 8, ал. 8, т. 2 от ЗОП.

Документът се изготвя по приложения образец на Декларацията към настоящата документация, подписва се задължително от лице с представителни функции и се представя в оригинал.

2.2.6. **Декларация по чл. 56, ал. 1, т. 8 от ЗОП за видовете работи от предмета на поръчката**, които ще се предложат на подизпълнители и съответстващият на тези работи дял в проценти от стойността на обществената поръчка, и предвидените подизпълнители.

Документът се изготвя по приложения образец на Декларацията към настоящата документация, подписва се задължително от лице с представителни функции и се представя в оригинал.

2.2.7. **Декларация по чл. 56, ал. 1, т. 12 от ЗОП за приемане на условията в проекта на договор**.

Документът се изготвя по приложения образец на Декларацията към настоящата документация, подписва се задължително от лице с представителни функции и се представя в оригинал.

2.2.8. **Друга информация, съгласно чл. 56, ал. 1, т. 13 от ЗОП**.

2.2.8.1. **Декларация по чл. 104а, ал. 3 от ЗОП за подаване на оферта**.

Документът се изготвя по приложения образец на Декларацията към настоящата документация, подписва се задължително от лице с представителни функции и се представя в оригинал.

2.2.8.2. **Декларация за производител и страна на произход на оборудването, което ще бъде предложено**.

Документът се представя в свободен текст, в оригинал, като се посочват производителят и страната на произход.

2.2.8.3. **Представителни документи (сертификати, разрешения и др.), че производителят е квалифициран за проектиране и производство на хидроамортизатори за атомни централи**.

Документът се представя в оригинал или заверено копие с гриф “Вярно с оригинала”, свеж печат и подпис от лице с представителни функции.

2.2.8.4. **Надлежно оформен от производителя документ, даващ разрешение за продажба (дистрибуция) на стоката (в случай че кандидатът не е производител)**.

Документът се представя в оригинал или заверено копие с гриф “Вярно с оригинала”, свеж печат и подпис от лице с представителни функции.

2.2.8.5. Доказателства, че декларираният от кандидата производител е произвеждал хидроамортисьори за АЕЦ.

Документът се представя в оригинал или заверено копие с гриф “Вярно с оригинала”, свеж печат и подпис от лице с представителни функции.

2.2.8.6. Декларация от подизпълнителя за съгласие да участва като такъв при изпълнението на обществената поръчка с предмет: “Доставка на хидроамортисьори за 5 и 6 блок”.

Декларацията се подписва задължително от лице с представителни функции и се представя в оригинал.

2.2.8.7. Декларация за съгласие за одит от втора страна на системата за качеството.

Документът се представя в свободен текст, в оригинал.

2.3. Когато кандидат доказва съответствието си с изискванията за технически възможности и/или квалификация с възможностите на трети лица, освен документите, определени от възложителя за доказване на съответните възможности, кандидатът представя доказателства, че при изпълнението на поръчката ще има на разположение ресурсите на третите лица.

2.4. Когато кандидат в процедурата е обединение:

2.4.1. Към заявлението по т. 2.2.2. се прилага копие на договора за обединение, а когато в договора не е посочено лицето, което представлява кандидатите в обединението – и документ, подписан от лицата в обединението, в който се посочва представляващият.

Документът/ите се представя/т заверен/и с гриф “Вярно с оригинала”, свеж печат и подпис от лице с представителни функции.

2.5. Когато кандидат в процедурата е обединение, което не е юридическо лице:

2.5.1. Документите по т. 2.2.2.1. и т. 2.2.2.2. се представят за всяко физическо или юридическо лице, включено в обединението.

2.5.2. Документите по т. 2.2.4. се представят само за кандидатите, чрез които обединението доказва съответствието си с минималните изисквания посочени в т. III.2.3) от обявлението.

2.6. Изисквания за представяне на заявлението.

2.6.1. Всички документи, свързани със заявлението следва да са на български език или да са придружени с превод на български език.

2.6.2. Желателно е заявлението да бъде поставено в папка и подредено по реда, посочен в т.2.2 от настоящите указания. Документите в заявлението да бъдат номерирани (стр. от общ бр. стр.).

2.6.3. Заявлението се представя в запечатан непрозрачен плик от кандидата или от упълномощен от него представител лично или по пощата с препоръчано писмо с обратна разписка (респ. чрез куриерска служба) на адрес: гр. Козлодуй, “АЕЦ Козлодуй” ЕАД, Централно деловодство. Върху плика кандидатът изписва **“Заявление за участие в процедура на договаряне с обявление с предмет: “Доставка на хидроамортисьори за 5 и 6 блок”**, точното си наименование, адрес по регистрацията, адрес за кореспонденция, телефон и по възможност факс и електронен адрес.

2.6.4. При приемане на заявлението върху плика се отбелязват поредният номер, датата и часът на получаването и посочените данни се записват във входящ регистър, за което на приносителя се издава документ.

2.6.5. Възложителят не приема заявления, съобщени по телефона или изпратени по факс или електронен път.

2.6.6. При предварителния подбор възложителят няма право да изисква и кандидатът няма право да представя оферта.

2.6.7. Възложителят изпраща писмени покани за участие в договарянето на всички определени при предварителния подбор кандидати.

3. Подготовка на офертата за участие в процедурата

„Участник” е физическо или юридическо лице или тяхното обединение, което е представило оферта.

- 3.1. Оферта за участие в процедура на договаряне с обявление подава кандидат, който е получил писмена покана от възложителя.
- 3.2. Участникът представя офертата си в срок, посочен в поканата за участие в договарянето.
- 3.3. Офертата се изготвя по образца, приложен към документацията за участие в процедурата. Условието в образците от документацията за участие са задължителни за участниците и не могат да бъдат променяни от тях.
- 3.4. Офертата се представя в писмен вид на хартиен носител.
- 3.5. Всички разходи по изготвяне и подаване на офертите са за сметка на участниците.

4. Съдържание на офертата и изисквания за оформянето ѝ

4.1. Офертата на участника съдържа:

Титул на офертата, съдържащ точен списък на документите, които участникът прилага.

Документът се изготвя по приложения образец към настоящата документация и се представя в оригинал.

4.1.1. **“Техническо предложение за изпълнение на поръчката”, което трябва:**

4.1.1.1. да бъде изготвено въз основа на изискванията на техническото задание и образца на офертата.

4.1.1.2. да съдържа документите, указани в т. I. от образца на оферта, а именно:

- Документи, доказващи съответствието на предлаганите хидроамортизатори с изискванията на т.т. 2.1., 2.2., 2.5., 2.7. от Техническо задание № 2015.ЗО.РО.00.ТЗ.1255/1. Документите се представят, като заверено с гриф “Вярно с оригинала” копие, свеж печат и подпис от лице с представителни функции;

- Спецификация на стоките, предмет на доставка (по образец). Спецификацията следва да съдържа наименование, описание и технически характеристики (физически и геометрични характеристики, описани от Възложителя в т. 2.3. от Техническото задание), стандарти, гаранционен срок и условия, срок за доставка и др., които трябва да бъдат специфицирани в съответствие с изискванията на техническото задание и образца по т. I.2. към офертата. Навсякъде в спецификацията където мерната единица е “комплект” следва да се опише съдържанието на комплекта;

- Друга информация, ако участникът смята за необходимо да представи;

- Декларация по чл. 33, ал. 4 от ЗОП, ако е приложимо (по приложения образец).

Забележка: Всяка информация, невключена в декларацията по чл. 33, ал. 4 от ЗОП, подлежи на публикуване в Профила на купувача, съгласно чл. 22б от ЗОП.

4.1.2. **“Ценово предложение”, което трябва:**

4.1.2.1. да бъде изготвено, съгласно приложение по т. II.1. образец към офертата, с посочване на сдвинчена и обща цена на предлаганото оборудване (задължително се попълват условията на доставка).

4.1.2.2. Особени условия за предлаганата цена:

4.1.2.2.1. Участници с фирмена регистрация извън Р. България предлагат цена при условия на доставка DAP площадка на "АЕЦ Козлодуй" ЕАД съгласно INCOTERMS'2010 без ДДС (преценката за размера на допълнителните разходи се извършва от комисията съобразно действащото митническо законодателство);

4.1.2.2.2. Участниците с регистрация на територията на Република България предлагат цена при условия на доставка DDP площадка на "АЕЦ Козлодуй" ЕАД съгласно INCOTERMS'2010, без ДДС. Тези участници не попълват колони: “Преференциален режим и Документи който ще се осигурят от Изпълнителя във връзка с преференциалния режим”, “Митнически тарифен номер”, “Размер на митните сборове, ако такива ще се дължат от Възложителя”;

4.1.2.2.3. Участниците, офериращи при условие DAP площадка на "АЕЦ Козлодуй" ЕАД съгласно INCOTERMS'2010 в ценовата таблица указват митническия тарифен номер на стоката;

4.1.2.2.4. Цените, дадени в чужда валута, за целите на сравнените се приравняват към лева по фиксинга на Българска народна банка в деня на отваряне на ценовите оферти.

4.1.3. Посочените в офертата цени подлежат на договаряне, но се фиксират със сключването на договор и остават в сила през време на изпълнението му.

4.1.4. Допуснати в офертата аритметични и технически грешки и пропуски в определянето на цената са единствено за сметка на участниците. При несъответствие между единична и обща цена, ще се взема предвид единичната. При несъответствие между изписаната цифром и словом, за вярна се приема изписаната словом

4.1.5. Участникът задължително предлага начин на плащане в съответствие с проекта на договор, приложен към настоящата документация.

4.1.6. В случай че има несъгласие с някоя от клаузите на проекта на договора, участника прилага и Предложение за изменение и/или допълнение на клаузите на проекта на договор.

4.2. Офертата и всички документи, които са част от нея, следва да бъдат представени в оригинал или да са заверени, когато са ксерокопия, с гриф "вярно с оригинала", подпис на лицето, представляващо участника и свеж печат.

4.3. Документите и данните в офертата се подписват само от лица с представителни функции, упълномощени за това лица, за което се изисква представяне на нотариално заверено пълномощно за изпълнение на такива функции.

4.4. Всички документи, свързани с офертата следва да са на български език или да са придружени с превод на български език.

4.5. В офертата и приложените документи не се допускат никакви вписвания между редовете, изтривания или корекции.

4.6. Желателно е документите в пликове "Предложение за изпълнение на поръчката" и "Предлагана цена" да бъдат поставени в папки и да бъдат номерирани (стр. ... от общ бр. стр. ...).

5. Окомплектоване и подаване на офертата

5.1. Офертата се представя в запечатан непрозрачен плик от участника или от упълномощен от него представител лично или по пощата с препоръчано писмо с обратна разписка (респ. чрез куриерска служба). Върху плика се посочва наименование на участника, адрес за кореспонденция, телефон и по възможност факс и електронен адрес. На плика се записва "Оферта за участие в процедура на договаряне с обявление с предмет: **"Доставка на хидроамортизъри за 5 и 6 блок"**".

5.2. Пликът по т. 5.1. съдържа отделни запечатани, непрозрачни и надписани пликове, както следва:

5.2.1. **Плик № 1 с надпис "Предложение за изпълнение на поръчката"**, в който се поставят документите, изброени в т. I. от Образеца на оферта и Титула на офертата.

5.2.2. **Плик № 2 с надпис "Предлагана цена"**, в който се поставят документите, изброени в т. II. от Образеца на оферта.

5.3. Офертата се изпраща на адрес: гр. Козлодуй, "АЕЦ Козлодуй" ЕАД, Централно деловодство.

5.4. Участникът е длъжен да обезпечи получаването на офертата на указаното място и срок. Разходите за подаване на офертата са за негова сметка. Рискът от забава или загубване на офертата е за участника.

5.5. Възложителят не се ангажира да съдейства за пристигането на офертата на адреса и в срока, определен от него.

5.6. При приемане на офертата върху плика се отбелязват поредният номер, датата и часът на получаването и посочените данни се записват във входящ регистър, за което на приносителя се издава документ.

5.7. Възложителят не приема за участие в процедурата и връща незабавно на участниците оферти, които са представени след изтичане на крайния срок или в незапечатан, или плик с нарушена цялост.

6. За всички неуредени въпроси се прилагат разпоредбите на Закона за обществените поръчки и Правилника за прилагането му.

ДОГОВОР

№.....

Днес, год., в гр. Козлодуй между:

“АЕЦ Козлодуй” ЕАД, гр. Козлодуй, вписано в търговския регистър към Агенция по вписванията с ЕИК 106513772, представлявано от Димитър Костадинов Ангелов – Изпълнителен директор, наричано по-нататък в Договора **ВЪЗЛОЖИТЕЛ**, от една страна,

и

“.....”, гр., вписано в търговския регистър към Агенция по вписванията с ЕИК, представлявано от –, наричано по-нататък в Договора **ИЗПЪЛНИТЕЛ**, от друга страна и на основание чл. 41 и следващите от Закона за обществените поръчки и във връзка с Решение №/..... г. на Изпълнителния директор на “АЕЦ Козлодуй” ЕАД за класиране на офертата и определяне на изпълнител на обществената поръчка с предмет: “Доставка на хидроамортизъри за 5 и 6 блок” се сключи настоящият Договор за следното:

1. ПРЕДМЕТ НА ДОГОВОРА

1.1. **ВЪЗЛОЖИТЕЛЯТ** възлага и заплаща, а **ИЗПЪЛНИТЕЛЯТ** приема да извърши доставка на хидроамортизъри за 5 и 6 блок, наричани за краткост "стока", в обем, номенклатура, технически данни и единични цени, съгласно Приложение № 2 - Техническа спецификация, Приложение № 3 - Техническо задание № 2015.30.РО.00.ТЗ.1255/1 и Приложение № 4 - Предлагана цена, неразделна част от настоящия договор.

2. ЦЕНА И НАЧИН НА ПЛАЩАНЕ

2.1. Цената на настоящия договор е в размер налв. (словом.....) без ДДС при условие на доставка площадка “АЕЦ Козлодуй” ЕАД, съгласно INCOTERMS 2010.

2.2. Цената е окончателна и валидна до пълното изпълнение на договора.

2.3. **ВЪЗЛОЖИТЕЛЯТ** заплаща цената по т. 2.1. чрез банков превод в срок до 30 календарни дни от приемане на доставката, срещу представени оригинална фактура, приемно-предавателен протокол и протокол за извършен входящ контрол без забележки.

2.4. Плащането по настоящия договор ще бъде извършено чрез банков превод в полза на **ИЗПЪЛНИТЕЛЯ** по следните банкови реквизити:

Банка:.....;

Банкова сметка:.....;

Банков код:

3. СРОК ЗА ИЗПЪЛНЕНИЕ НА ДОГОВОРА

3.1. Доставката на стоките по настоящия договор ще бъде извършена в срок съгласно описаното в приложение № 2 - Техническа спецификация.

3.2. **ИЗПЪЛНИТЕЛЯТ** има право на предсрочно изпълнение на предмета на договора, след предварително съгласуване с **ВЪЗЛОЖИТЕЛЯ**, при което стойността му ще остане непроменена.

4. ПРЕДАВАНЕ НА СТОКАТА. ПРЕМИНАВАНЕ НА СОБСТВЕНОСТТА И РИСКА. ТРАНСПОРТИРАНЕ

4.1. При предаване на стоката страните подписват приемно - предавателен протокол, който ги обвързва относно факта на предаването.

4.2. Собствеността и рискът от погиването и повреждането на стоката преминават върху **ВЪЗЛОЖИТЕЛЯ** в момента на подписването на протокол за входящ контрол без забележки.

4.3. **ИЗПЪЛНИТЕЛЯТ** транспортира стоката до склад "АЕЦ Козлодуй" ЕАД на свои разноси и риск.

4.4. Известие за готовност за експедиране трябва да бъде изпратено до "АЕЦ Козлодуй" ЕАД на факс 0973/7-20-47 или e-mail: commercial@npp.bg, най-малко 3 (три) работни дни преди датата на експедиция на стоката.

4.5. Съпроводителната документация на експедираната стока трябва да съдържа документите описани в приложение № 3 - Техническо задание № 2015.30.РО.00.ТЗ.1255/1 и описаните сертификати в приложение № 2 - Техническа спецификация.

4.6. **ИЗПЪЛНИТЕЛЯТ** е длъжен да представи съпроводителната документация на стоката на български език (с превод на български език).

4.7. За дата на доставка се счита датата на подписване на приемно-предавателния протокол, а за дата на приемане на доставката от **ВЪЗЛОЖИТЕЛЯ** се счита датата на подписан протокол за входящ контрол без забележки.

5. КАЧЕСТВО, ГАРАНЦИИ И РЕКЛАМАЦИИ

5.1. Стоките, предмет на настоящия договор, ще бъдат доставени с качество, отговарящо на стандартите, приложимите нормативни документи и условията на настоящия договор, и потвърдено със сертификат за съответствие.

5.2. На стоката, предмет на настоящият договор, ще бъде извършен общ входящ контрол от **ВЪЗЛОЖИТЕЛЯ** в присъствието на **ИЗПЪЛНИТЕЛЯ** или упълномощено от него лице, при който се проверяват комплектността на стоката и наличието на всички необходими документи. При констатиране на видими дефекти или несъответствия на стоката с приложените документи, **ВЪЗЛОЖИТЕЛЯТ** не приема стоката. В случай че **ИЗПЪЛНИТЕЛЯТ** не осигури свой представител при провеждането на входящия контрол, се счита, че същият приема всички констатации, вписани в протокола от представителите на **ВЪЗЛОЖИТЕЛЯ**.

5.3. За стоките, предмет на настоящия договор, се установява гаранционен срок съгласно описаното в Приложение № 2 - Техническа спецификация. По време на гаранционния срок **ИЗПЪЛНИТЕЛЯТ** ще извършва гаранционно обслужване, съгласно изискванията на т. 6.2. от Приложение № 3 - Техническо задание № 2015.30.РО.00.ТЗ.1255/1.

5.4. Ако в рамките на гаранционния срок се установят дефекти, **ИЗПЪЛНИТЕЛЯТ** ги отстранява със свои сили и за своя сметка. Отстраняването на дефектите трябва да се извърши в срок от (.....) дни от датата на писмената reklamacия на **ВЪЗЛОЖИТЕЛЯ**.

5.5. Ако се установи, че дефектът не може да бъде отстранен, **ИЗПЪЛНИТЕЛЯТ** доставя нови стоки за своя сметка в срок от ... (.....) дни. Върху новодоставената стока се установява нов гаранционен срок, равен на този от т. 5.3.

5.6. Рекламации за появили се дефекти трябва да се извършат не по-късно от 30 /тридесет/ дни от датата на изтичане на гаранционния срок (т. 5.3.).

5.7. Рекламациите се оформят в писмен вид и трябва да съдържат описание на появилия се дефект, както и всички изисквания на **ВЪЗЛОЖИТЕЛЯ**, след удовлетворяване на които reklamacията се счита за уредена.

6. ГАРАНЦИЯ ЗА ИЗПЪЛНЕНИЕ НА ДОГОВОРА

6.1. **ВЪЗЛОЖИТЕЛЯТ** частично освобождава гаранцията за изпълнение на договора, след доставка на съответната партида. Размерът на освободената гаранция е пропорционален на стойността на доставената партида спрямо цената на договора по т. 2.1.

7. ЗАКЛЮЧИТЕЛНИ РАЗПОРЕДБИ

7.1. Договорът влиза в сила от момента на двустранното му подписване, а изпълнението на предмета на договора започва от датата на уведомяване на изпълнителя за утвърден Протокол за проверка на документите от Дирекция "Б и К" на "АЕЦ Козлодуй" ЕАД.

- Неразделна част от настоящия договор са следните приложения
- Приложение № 1 - Общи условия на договора;
- Приложение № 2 - Техническа спецификация;
- Приложение № 3 - Техническо задание № 2015.30.РО.00.ТЗ.1255/1;
- Приложение № 4 - Предлагана цена;

7.2. Отговорно лице по изпълнението на настоящия договор от страна на **ВЪЗЛОЖИТЕЛЯ** е, тел.: 0973/7.....

7.3. Отговорно лице по изпълнението на настоящия договор от страна на **ИЗПЪЛНИТЕЛЯ** е, тел.:

7.4. Настоящият договор е подписан в два еднообразни екземпляра - по един за всяка от страните.

8. ЮРИДИЧЕСКИ АДРЕСИ

ИЗПЪЛНИТЕЛ:

.....
гр.....
ул.
тел/факс:
E-mail:
ЕИК
ИН по ЗДДС:

ВЪЗЛОЖИТЕЛ:

"АЕЦ Козлодуй" ЕАД
3321 Козлодуй
БЪЛГАРИЯ
тел/факс: 0973/73530; 0973/76027
E-mail: commercial@npp.bg
ЕИК: 106513772
ИН по ЗДДС: BG 106513772

ИЗПЪЛНИТЕЛ:

.....
.....

ВЪЗЛОЖИТЕЛ:

.....
.....

ОБЩИ УСЛОВИЯ НА ДОГОВОРА

1.	РЕД ЗА ПРИЛАГАНЕ НА ОБЩИТЕ УСЛОВИЯ ПО ДОГОВОР	2
2.	ГАРАНЦИЯ ЗА ИЗПЪЛНЕНИЕ	2
3.	ПРАВА И ЗАДЪЛЖЕНИЯ ПО ДОГОВОРА	2
4.	ПОДИЗПЪЛНИТЕЛИ	2
5.	ОБЕДИНЕНИЯ	3
6.	ДАНЪЦИ И ТАКСИ ЗА ЧУЖДЕСТРАННИ ИЗПЪЛНИТЕЛИ	3
7.	ВХОДНИ ДАННИ И ИНФОРМАЦИЯ ПО ДОГОВОРА	4
8.	УПРАВЛЕНИЕ НА КАЧЕСТВОТО	4
9.	ФИЗИЧЕСКА ЗАЩИТА, СИГУРНОСТ И ДОСТЪП ДО ЗАЩИТЕНАТА ЗОНА	4
10.	ЯДРЕНАТА БЕЗОПАСНОСТ И РАДИАЦИОННА ЗАЩИТА	5
11.	БЕЗОПАСНОСТ НА ТРУДА И ЗДРАВΟΣЛОВНИ УСЛОВИЯ НА ТРУД	6
12.	ПОЖАРНА БЕЗОПАСНОСТ	7
13.	ОДИТИ, ИНСПЕКЦИИ И ПРОВЕРКИ	7
14.	ОПАЗВАНЕ НА ОКОЛНАТА СРЕДА	8
15.	СРОК ЗА ИЗПЪЛНЕНИЕ	8
16.	НЕУСТОЙКИ	8
17.	ПРЕКРАТЯВАНЕ И РАЗВАЛЯНЕ НА ДОГОВОРА	9
18.	НЕПРЕОДОЛИМА СИЛА	9
19.	РЕД ЗА РЕШАВАНЕ НА СПОРОВЕТЕ	9
20.	ОТГОВОРНО ЛИЦЕ ОТ СТРАНА НА ВЪЗЛОЖИТЕЛЯ	10
21.	ОТГОВОРНО ЛИЦЕ ОТ СТРАНА НА ИЗПЪЛНИТЕЛЯ	10
22.	КОМУНИКАЦИЯ МЕЖДУ СТРАНИТЕ	10
23.	ЕЗИК НА ДОГОВОРА	11
24.	ПРОМЕНИ В ДОГОВОРА	11

1. РЕД ЗА ПРИЛАГАНЕ НА ОБЩИТЕ УСЛОВИЯ ПО ДОГОВОР

- 1.1. Общите условия към договора се прилагат за всички договори сключвани от "АЕЦ Козлодуй" ЕАД като **ВЪЗЛОЖИТЕЛ**.
- 1.2. Общите условия са неразделна част от договора и не могат да се разглеждат самостоятелно.
- 1.3. Клаузите, съдържащи се в общите условия по договора, които нямат отношение към предмета на основния договор се считат за неприложими.
- 1.4. Редът за работата на външни организации на площадката на "АЕЦ Козлодуй" ЕАД е съгласно действащата писмена инструкция "Инструкция по качество. Работа на външни организации при сключен договор", № ДБК.КД.ИН.028.

2. ГАРАНЦИЯ ЗА ИЗПЪЛНЕНИЕ

- 2.1. **ИЗПЪЛНИТЕЛЯТ** следва да представи при подписване на договора гаранция за изпълнение на договора в размер на 5 % (пет процента) от стойността му - парична сума или неотменима, безусловно платима банкова гаранция със срок на валидност 30 дни по-дълъг от този на договора, която се освобождава не по-късно от 15 работни дни след ефективно изпълнение на предмета на договора, за което **ИЗПЪЛНИТЕЛЯТ** изпраща писмо до **ВЪЗЛОЖИТЕЛЯ** с актуални банкови реквизити.
- 2.2. Когато предметът на поръчката включва гаранционно поддържане, **ВЪЗЛОЖИТЕЛЯТ** определя в специфичните условия на договора каква част от гаранцията за изпълнение е предназначена за обезпечаване на гаранционното поддържане. В случай че това не е изрично указано в специфичните условия на договора, гаранцията за изпълнение се освобождава след ефективно изпълнение на договора, съгласно т.2.1.
- 2.3. В случаите, когато предметът на договора се изпълнява на етапи, при завършване и приемане на определен етап от договора **ВЪЗЛОЖИТЕЛЯТ** освобождава частично гаранцията за изпълнение на договора, като **ИЗПЪЛНИТЕЛЯТ** заменя банковата гаранция за изпълнение на договора с нова, за стойност намалена пропорционално със стойността на завършените и приети етапи. В случаите, когато гаранцията за изпълнение на договора е парична, **ВЪЗЛОЖИТЕЛЯТ** връща на **ИЗПЪЛНИТЕЛЯ** съответната част от гаранцията за изпълнение, пропорционално на стойността на завършените и приети етапи, след получаване на писмено искане от страна на **ИЗПЪЛНИТЕЛЯ** с актуални банкови реквизити.
- 2.4. Гаранцията за изпълнение се задържа от **ВЪЗЛОЖИТЕЛЯ** при неизпълнение на задълженията, поети от **ИЗПЪЛНИТЕЛЯ** по този договор.
- 2.5. **ВЪЗЛОЖИТЕЛЯТ** не дължи лихви за периода през който средствата по т. 2.1. от договора законно са престояли при него.

3. ПРАВА И ЗАДЪЛЖЕНИЯ ПО ДОГОВОРА

- 3.1. Правата и задълженията на страните са регламентирани в договора.
- 3.2. **ИЗПЪЛНИТЕЛЯТ** няма право да прехвърля своите задължения по договора или част от тях на трета страна.

4. ПОДИЗПЪЛНИТЕЛИ

- 4.1. При участие на подизпълнители при изпълнението на предмета на договора, то за **ИЗПЪЛНИТЕЛЯ** и за подизпълнителя са валидни всички приложими разпоредби на Закона за обществените поръчки.
- 4.2. **ИЗПЪЛНИТЕЛЯТ** се задължава да сключи договор за подизпълнение с посочените в офертата му подизпълнители в срок до 30 дни от сключване на настоящия договор и да предостави оригинален екземпляр на **ВЪЗЛОЖИТЕЛЯ** в 3-дневен срок от подписването му.
- 4.3. **ИЗПЪЛНИТЕЛЯТ** се задължава своевременно да предоставя на **ВЪЗЛОЖИТЕЛЯ** всички документи и информация по договорите за подизпълнение съгласно Закона за обществените поръчки.

- 4.4. **ИЗПЪЛНИТЕЛЯТ** е изцяло и единствено отговорен пред **ВЪЗЛОЖИТЕЛЯ** за изпълнението на договора, включително и за действията на подизпълнителите. **ИЗПЪЛНИТЕЛЯТ** отговаря за действията на подизпълнителите като за свои действия.
- 4.5. **ИЗПЪЛНИТЕЛЯТ** носи отговорност за контрол на качеството на работата и спазване на изискванията за безопасна работа на персонала на подизпълнителите си.
- 4.6. **ИЗПЪЛНИТЕЛЯТ** се задължава да определи компетентни длъжностни лица, които да извършват контрол на работата на подизпълнителите.
- 4.7. Всички условия за изпълнение на договора определени към **ИЗПЪЛНИТЕЛЯ** важат в пълна сила и за неговите подизпълнители. Отговорност за осигуряване на това условие от договора носи **ИЗПЪЛНИТЕЛЯ**.
- 4.8. Комуникацията между **ВЪЗЛОЖИТЕЛЯ** и Подизпълнителите по договора се осъществява само чрез **ИЗПЪЛНИТЕЛЯ**.
- 4.9. **ВЪЗЛОЖИТЕЛЯТ** има право да прави инспекции и проверки на работата на площадката и одити на подизпълнители, по реда по който същите се извършват за **ИЗПЪЛНИТЕЛЯ**.

5. ОБЕДИНЕНИЯ

- 5.1. В случаите, когато **ИЗПЪЛНИТЕЛЯТ** е обединение, всички участници са солидарно отговорни за изпълнението на задълженията по договора.
- 5.2. Всяко изменение в структурата и участниците в обединението ще се счита за неизпълнение на задълженията на **ИЗПЪЛНИТЕЛЯ**.

6. ДАНЪЦИ ЗА ЧУЖДЕСТРАННИ ИЗПЪЛНИТЕЛИ

6.1. Данък удържан при източника

6.1.1. Ако **ИЗПЪЛНИТЕЛЯТ** е чуждестранно юридическо лице, доходи, които **ИЗПЪЛНИТЕЛЯТ** реализира по Договора, могат да подлежат на облагане с данък при източника, когато за тях са приложими съответните разпоредби от българското данъчно законодателство. В такъв случай **ВЪЗЛОЖИТЕЛЯТ** е задължен да начисли и удържи данъка, да го декларира и внесе от името и за сметка на **ИЗПЪЛНИТЕЛЯ**.

6.1.2. При възникване на данъчното задължение на **ИЗПЪЛНИТЕЛЯ** за доход, свързан с плащане по Договора, **ВЪЗЛОЖИТЕЛЯТ** ще удържи от плащането данъка при източника, изчислен с данъчна основа и данъчна ставка, както са определени в приложимия закон, и ще го внесе в съответната териториална дирекция на Националната агенция за приходите (ТД на НАП) в законовия срок, освен ако за **ИЗПЪЛНИТЕЛЯ** има становище на орган по приходите за наличие на основания за прилагане на СИДДО и той се освобождава от облагане на дохода. Такова удържане и внасяне на данък при източника от плащане по Договора не се счита за неизпълнение на задължението на **ВЪЗЛОЖИТЕЛЯ** да плати договорена цена по условията на Договора.

6.1.3. **ИЗПЪЛНИТЕЛЯТ** може да получи от ТД на НАП удостоверение за внесения данък при източника по подадено от него искане. **ВЪЗЛОЖИТЕЛЯТ** съдейства на **ИЗПЪЛНИТЕЛЯ** с осигуряване на необходими документи, прилагани към искането, когато са налични при него.

6.2. Прилагане на СИДДО

6.2.1. Когато между Република България и страната на **ИЗПЪЛНИТЕЛЯ** има влязла в сила Спогодба за избягване на двойното данъчно облагане (СИДДО), която предвижда данъчно облекчение за **ИЗПЪЛНИТЕЛЯ** при облагане на неговия доход в Република България, **ИЗПЪЛНИТЕЛЯТ** може да поиска прилагането на СИДДО, като след възникване на данъчното задължение за дохода удостовери основанията за това пред органа по приходите. В такъв случай **ВЪЗЛОЖИТЕЛЯТ** съдейства на **ИЗПЪЛНИТЕЛЯ** с осигуряване на необходими документи, прилагани към искането за прилагане на СИДДО, когато са налични при него или в правомощията му да ги издаде.

7. ВХОДНИ ДАННИ И ИНФОРМАЦИЯ ПО ДОГОВОРА

- 7.1. **ВЪЗЛОЖИТЕЛЯТ** е длъжен да представи на **ИЗПЪЛНИТЕЛЯ** необходимите входни данни за изпълнение на дейностите по договора.
- 7.2. Входни данни могат да бъдат съществуващи документи и данни в “АЕЦ Козлодуй” ЕАД и се предават във вида, в който са налични.
- 7.3. **ВЪЗЛОЖИТЕЛЯТ** има право да предава необходимите входни данни на хартиен и електронен носител.
- 7.4. **ИЗПЪЛНИТЕЛЯТ** няма право, без предварителното писмено съгласие на **ВЪЗЛОЖИТЕЛЯ**, да използва документ или информация за цели различни от изпълнението на договора за срока на действие на този договор и до 5 (пет) години след приключването му.
- 7.5. **ИЗПЪЛНИТЕЛЯТ** се задължава да не предоставя на трети физически или юридически лица информацията по т.7.4.

8. УПРАВЛЕНИЕ НА КАЧЕСТВОТО

- 8.1. **ИЗПЪЛНИТЕЛЯТ** е длъжен да изпълни възложената му дейност в съответствие с изискванията на собствената си система за управление на качеството с отчитане изискванията на **ВЪЗЛОЖИТЕЛЯ**.
- 8.2. При изискване в Техническото задание на Програма за осигуряване на качеството (План по качеството) за изпълнение на дейността по договора и/или План за контрол на качеството, в срок от 15 работни дни след сключването на договора **ИЗПЪЛНИТЕЛЯТ** разработва документите по указания на “АЕЦ Козлодуй” ЕАД.
- 8.3. Всички документи, собственост на **ИЗПЪЛНИТЕЛЯ**, които са цитирани в Програмата или за осигуряване на качеството (Плана по качеството), могат да бъдат изискани при необходимост от **ВЪЗЛОЖИТЕЛЯ** за преглед и оценка, с оглед идентифициране на методиката и/или технологията, по която ще се извършват дейности.
- 8.4. Несъответствията по доставките и дейностите, предмет на договора се регистрират, идентифицират и управляват по реда за контрол на несъответствията, определен от “АЕЦ Козлодуй” ЕАД.
- 8.5. Програмите за осигуряване на качеството (Планове по качеството) и Планове за контрол на качеството се изготвят от Изпълнителя, съгласуват се от упълномощен персонал на “АЕЦ Козлодуй” ЕАД и се разпространяват преди стартиране на дейностите по договора.
- 8.6. Програмата за осигуряване на качеството (Плана по качеството) на **ИЗПЪЛНИТЕЛЯ** става неразделна част от договора.

9. ФИЗИЧЕСКА ЗАЩИТА, СИГУРНОСТ И ДОСТЪП ДО ЗАЩИТЕНАТА ЗОНА

- 9.1. **ВЪЗЛОЖИТЕЛЯТ** се задължава да осигури достъп на персонал на **ИЗПЪЛНИТЕЛЯ** при изпълнението на задълженията им по настоящия договор, съгласно “Инструкция за пропускателен режим в “АЕЦ Козлодуй” ЕАД”, № УС.ФЗ.ИН 015.
- 9.2. **ИЗПЪЛНИТЕЛЯТ** трябва да изготви и предаде на **ВЪЗЛОЖИТЕЛЯ** необходимата документация за достъп на персонала по изпълнение на договора до защитената зона на “АЕЦ Козлодуй” ЕАД, съгласно инструкции №УС.ФЗ.ИН 015 и № ДБК.КД.ИН.028.
- 9.3. При неизпълнение на предходната точка от договора ще бъде отказан достъп на персонала на **ИЗПЪЛНИТЕЛЯ** в защитената зона на “АЕЦ Козлодуй” ЕАД.
- 9.4. Когато за изпълнение на задълженията по този договор **ИЗПЪЛНИТЕЛЯТ** ще използва транспортни средства, той се задължава при въвеждането им в защитената зона на “АЕЦ Козлодуй” ЕАД да представя Протокол за извършена проверка на конкретното МПС, с изричен запис в него, че то няма да бъде пряко или косвено източник на неправомерни действия, съгласно Наредба за осигуряване на физическата защита на ядрените съоръжения, ядрения материал и радиоактивните вещества.

9.5. Протокол за извършената проверка се оформя за всяко МПС, при всеки отделен случай и се подписва от Ръководителя или упълномощено за това длъжностно лице на **ИЗПЪЛНИТЕЛЯ** и водача на транспортното средство.

9.6. При неизпълнение на предходната точка от договора ще бъде отказан достъп на транспортните средства на **ИЗПЪЛНИТЕЛЯ** в защитената зона на "АЕЦ Козлодуй" ЕАД.

9.7. **ИЗПЪЛНИТЕЛЯТ** се задължава да обезпечи преминаване проверка за надеждност на персонала, който ще работи на площадката на "АЕЦ Козлодуй" ЕАД, съгласно чл. чл.40, т.2 от Правилника за прилагане на Закона за Държавна агенция "Национална сигурност".

10. ЯДРЕНАТА БЕЗОПАСНОСТ И РАДИАЦИОННА ЗАЩИТА

10.1. За договори, които включват дейности, доставки или услуги, които имат отношение към ядрената безопасност, радиационната защита, аварийната готовност, качество и/или физическата защита, се изисква от **ИЗПЪЛНИТЕЛЯ** да представи необходимите документи за проверка от Дирекция БиК на "АЕЦ Козлодуй" ЕАД в обем и срок, съгласно инструкция №ДБК.КД.ИН.028.

10.2. Договори, които имат отношение към ядрената безопасност, радиационната защита, аварийната готовност и/или физическата защита влизат в сила от момента на двустранното им подписване, а изпълнението на предмета на договора започва от датата на утвърждаване на Протокол за проверка на документите от Дирекция БиК на "АЕЦ Козлодуй" ЕАД. Сроковете, определени в договора, започват да се отчитат от датата на уведомяване на **ИЗПЪЛНИТЕЛЯ** за утвърдения протокол за проверка на документите.

10.3. В случаите, когато дейността, предмет на конкретен договор с външна организация е свързана с реализацията на техническо решение, за което се изисква разрешение съгласно ЗБИЯЕ, изпълнението на дейностите по договора започва след издаване на разрешение за техническото решение от АЯР. В случай, че АЯР изиска допълнителни документи, **ИЗПЪЛНИТЕЛЯТ** е длъжен да ги представи в посочените срокове.

10.4. Дейностите по конструкции, системи и компоненти (КСК), имащи отношение към безопасността се извършват спрямо писмени процедури, технологии и методологии.

10.5. **ИЗПЪЛНИТЕЛЯТ** се задължава да обезпечи запознаване на персонала, който ще работи на площадката на "АЕЦ Козлодуй" ЕАД, с общите изисквания за действия при авария в АЕЦ, да спазва процедурите при ликвидация на авария.

10.6. Персоналът на **ИЗПЪЛНИТЕЛЯ** и неговите подизпълнители, включително чуждестранни фирми, които изпълняват дейности в контролираната зона (КЗ) на площадката на "АЕЦ Козлодуй" ЕАД са длъжни да спазват изискванията на:

- "Инструкция за радиационна защита в АЕЦ Козлодуй ЕАД, ЕП-2", № 30.ОБ.00.РБ.01;
- "Инструкция по радиационна защита в ХОГ на "АЕЦ Козлодуй" ЕАД", № ХОГ.ИРЗ.01;

- "Инструкция по качество. Работа на външни организации при сключен договор", № ДБК.КД.ИН.028.

10.7. **ИЗПЪЛНИТЕЛЯТ** носи отговорност за безопасността на труда и дозовото натоварване на персонала, който командирова за работа в "АЕЦ Козлодуй" ЕАД за изпълнение на дейността по договора.

10.8. **ИЗПЪЛНИТЕЛЯТ** определя отговорно лице по радиационна защита в организацията със заповед.

10.9. При необходимост от извършване на дейности в КЗ задължително се извършва измерване на цялостната активност на персонала на **ИЗПЪЛНИТЕЛЯ**, включително за лица, работещи по граждански договор и представители на чуждестранни организации, преди започване и след завършване на работата по съответния договор на ВО.

10.10. За работа в КЗ, **ВЪЗЛОЖИТЕЛЯТ** осигурява на **ИЗПЪЛНИТЕЛЯ** за своя сметка специално работно облекло, лични предпазни средства, дозиметричен контрол и др. съгласно изискванията на Наредба № 32 от 07.11.2005 г. за условията и реда за извършване на дозиметричен контрол на лицата, работещи с източници на йонизиращи лъчения.

10.11. **ВЪЗЛОЖИТЕЛЯТ** информира периодично **ИЗПЪЛНИТЕЛЯ** за полученото дозово натоварване на персонала, съгласно чл. 122 ал. 3 на Наредба за радиационна защита при дейности с източници на йонизиращи лъчения. **ИЗПЪЛНИТЕЛЯТ** предоставя данни за дозовото натоварване на персонала си преди първоначалното допускане до работа.

10.12. **ВЪЗЛОЖИТЕЛЯТ**, в качеството си на експлоатиращ ядрена инсталация е отговорен за ядрена вреда, в съответствие с член II от Виенската конвенция за гражданска отговорност за ядрена вреда.

10.13. Отговорността за ядрена вреда на експлоатиращия ядрена инсталация е абсолютна съгласно Виенската конвенция за гражданска отговорност за ядрена вреда.

11. БЕЗОПАСНОСТ НА ТРУДА И ЗДРАВΟΣЛОВНИ УСЛОВИЯ НА ТРУД

11.1. От гледна точка на техническата безопасност, персоналят на **ИЗПЪЛНИТЕЛЯ** и неговите подизпълнители, включително чуждестранни фирми, условно се приравнява (с изключение на правото за издаване на наряди и допускане до работа) към персонала на “АЕЦ Козлодуй” ЕАД и е длъжен да спазва изискванията на:

– „Правилник за безопасност при работа в неелектрически уредби на електрически и топлофикационни централи и по топлопреносни мрежи и хидротехнически съоръжения”;

– „Правилник за безопасност и здраве при работа в електрически уредби на електрически и топлофикационни централи и по електрически мрежи”.

11.2. **ИЗПЪЛНИТЕЛЯТ** определя отговорно лице по безопасност на труда в организацията със заповед.

11.3. За договори, към изпълнението на които са поставени изисквания за подписване на Протокол за оценка на риска и/или споразумителен протокол за осигуряване на здравословни и безопасни условия на труд, приложения №3 и №3-1 на инструкция № ДБК.КД.ИН.028, се изисква от **ИЗПЪЛНИТЕЛЯ** да представи в Дирекция БиК на “АЕЦ Козлодуй” ЕАД тези документи след подписването на договора.

11.4. **ВЪЗЛОЖИТЕЛЯТ** се задължава да осигури фронт за работа съобразно съответните условия за непрекъснат или спрян производствен процес, като обезопаси съоръженията съгласно действащите правилници в АЕЦ и открие наряди за допуск до работа.

11.5. Издаването на наряди за работа, допускане до работа, контрол на дейността на ВО, относно изискванията на техническата документация, закриване на нарядите и приемане на работното място, контрола и отчитане на дозовото натоварване на персонала и др. се извършват според определения ред в съответното структурно звено, по чието оборудване/на чиято територия се работи.

11.6. **ВЪЗЛОЖИТЕЛЯТ** се задължава да осигури инструктиране на външния персонал, според изискванията на НАРЕДБА № РД-07-2 от 16.12.2009г. за условията и реда за провеждането на периодично обучение и инструктаж на работниците и служителите по правилата за осигуряване на здравословни и безопасни условия на труд по цитираните в т.11.1 Правилници и в съответствие с мястото и конкретните условия на работа, която групата или част от нея ще извършва.

11.7. **ИЗПЪЛНИТЕЛЯТ** се задължава да обезпечи обучение и изпити на персонала, който ще работи на площадката на “АЕЦ Козлодуй” ЕАД, по “Въведение в АЕЦ” и “Радиационна защита” в УТЦ на “АЕЦ Козлодуй” ЕАД и съгласно НАРЕДБА за условията и реда за придобиване на професионална квалификация и за реда за издаване на лицензии за специализирано обучение и на удостоверения за правоспособност за използване на ядрената енергия.

11.8. **ИЗПЪЛНИТЕЛЯТ** се задължава да спазва всички ограничения и забрани, за изпращане и допускане до работа на лица и бригади, които са предвидени в правилниците по безопасност на труда. Да извърши правилен подбор при съставяне списъка на ръководния и изпълнителски персонал, който ще изпълнява работата по сключения договор, по отношение на професионална квалификация и тази по безопасността на труда.

11.9. **ВЪЗЛОЖИТЕЛЯТ** се задължава да определи длъжностното лице (или лица), които да

приемат външния персонал на **ИЗПЪЛНИТЕЛЯ**, да изискат и извършат проверка на всички предвидени в правилниците документи, включително и удостоверенията за притежаване квалификационна група по безопасност на труда.

11.10. Отговорният ръководител и (или) изпълнителят на работа приемат всяко работно място от допускащия, като проверяват изпълнението на техническите мероприятия за обезопасяване, както и тяхната дейност.

11.11. Ръководителите на **ИЗПЪЛНИТЕЛЯ** постоянно упражняват контрол за спазване на правилниците по безопасност на труда от членовете на групата и предприемат мерки за отстраняване на нарушенията.

11.12. **ИЗПЪЛНИТЕЛЯТ** се задължава да уведомява писмено **ВЪЗЛОЖИТЕЛЯ** за предприетите мерки по дадени от него предложения-искания за санкциониране на лица, допуснали нарушения по изискванията на безопасността на труда.

11.13. **ИЗПЪЛНИТЕЛЯТ** се задължава да изпълнява писмените разпореждания на упълномощените длъжностни лица от **ВЪЗЛОЖИТЕЛЯ** при констатирани нарушения на технологичната дисциплина и правилата за безопасна работа.

11.14. В случай на трудова злополука с лице наето от **ИЗПЪЛНИТЕЛЯ**, ръководителят на групата уведомява ръководството на фирмата – **ИЗПЪЛНИТЕЛ** и сектор “Техническа безопасност” на “АЕЦ Козлодуй” ЕАД, след което предприема мерки и оказва съдействие на компетентните органи, за изясняване на обстоятелствата и причините за злополуката.

11.15. **ИЗПЪЛНИТЕЛЯТ** се задължава да спазва приложимите нормативни документи и действащите в “АЕЦ Козлодуй” ЕАД изисквания по отношение на ЗБУТ, пожарна безопасност и аварийна готовност.

11.16. **ИЗПЪЛНИТЕЛЯТ** се задължава да спазва законовите изисквания за опазване на околната среда по време на строителството и след приключването му, в гаранционния срок.

11.17. **ИЗПЪЛНИТЕЛЯТ** осигурява здравословни и безопасни условия на труд, съгласно изискванията на нормативните документи по безопасност на труда.

11.18. При необходимост **ИЗПЪЛНИТЕЛЯТ** организира изпълнението на ремонтните дейности при непрекъснат режим на работа, с цел спазване срока на ремонта на съответния блок или друга технологична необходимост.

11.19. **ИЗПЪЛНИТЕЛЯТ** осигурява спазване на Наредба № 2 от 22.03.2004 г. за минималните изисквания за здравословни и безопасни условия на труд при извършване на строителни и монтажни работи на територията на обектите на “АЕЦ Козлодуй” ЕАД.

11.20. Всички санкции, наложени от компетентните органи за нарушенията или за щети нанесени от лица, наети от **ИЗПЪЛНИТЕЛЯ** (включително подизпълнителите му) са за сметка на **ИЗПЪЛНИТЕЛЯ**.

12. ПОЖАРНА БЕЗОПАСНОСТ

12.1. При изпълнение на огневи работи Ръководителят и персонала на ВО изпълняващ дейности по договор с “АЕЦ Козлодуй” ЕАД, е задължен да спазва изискванията на нормативно-техническите документи по пожарна безопасност:

- Наредба № 8121з-647 от 01.10.2014г. за правилата и нормите за пожарна безопасност при експлоатация на обектите;

- “Правила за пожарна безопасност на “АЕЦ Козлодуй” ЕАД”, № ДОД.ПБ.ПБ.307;

12.2. При изпълнение на огневи работи, **ИЗПЪЛНИТЕЛЯТ** подготвя Списък на лицата, имащи право да бъдат ръководители на огневи работи.

13. ОДИТИ, ИНСПЕКЦИИ И ПРОВЕРКИ

13.1. **ИЗПЪЛНИТЕЛЯТ** поема ангажимент да допусне и окаже съдействие на упълномощени представители на **ВЪЗЛОЖИТЕЛЯ** за извършване на одит по качеството по реда на утвърдени правила на **ВЪЗЛОЖИТЕЛЯ**. Иницирането на одит може да стане по искане на **ВЪЗЛОЖИТЕЛЯ** и писмено известяване на **ИЗПЪЛНИТЕЛЯ**.

13.2. **ВЪЗЛОЖИТЕЛЯТ** носи отговорност за неразпространение на информацията, станала достъпна по време на извършване на одита.

13.3. **ВЪЗЛОЖИТЕЛЯТ** има право да осъществява контрол по изпълнението на този договор, стига да не възпрепятства работата на **ИЗПЪЛНИТЕЛЯ** и да не нарушава оперативната му самостоятелност.

13.4. **ИЗПЪЛНИТЕЛЯТ** се задължава да предостави достъп до строителни и монтажни площадки, документация и персонал на лицата, упълномощени от **ВЪЗЛОЖИТЕЛЯ** да изпълняват контрол и инспекции.

13.5. **ИЗПЪЛНИТЕЛЯТ** е длъжен да позволи на **ВЪЗЛОЖИТЕЛЯ** или на посочено от **ВЪЗЛОЖИТЕЛЯ** лице, да прави проверки на отчетната документация, съставена при изпълнение на договора, включително и да се правят копия на документите.

14. ОПАЗВАНЕ НА ОКОЛНАТА СРЕДА

14.1. **ИЗПЪЛНИТЕЛЯТ** е длъжен да спазва изискванията за опазване на околната среда по време на изпълнението на предмета на договора и след приключването му, съобразно Закона за опазване на околната среда и всички приложими подзаконови нормативни и вътрешни документи на **ВЪЗЛОЖИТЕЛЯ**.

14.2. **ИЗПЪЛНИТЕЛЯТ** е длъжен да извози отпадъците от площадката на "АЕЦ Козлодуй" ЕАД и да осигури тяхното последващо безопасно третиране при спазване на изискванията на националното законодателство и вътрешните изисквания на **ВЪЗЛОЖИТЕЛЯ**.

14.3. При изпълнение на дейности, които засягат зелените площи и/или дълготрайната растителност на площадката на "АЕЦ Козлодуй" ЕАД, **ИЗПЪЛНИТЕЛЯТ** е длъжен за своя сметка да възстанови тревните площи и насажденията, съгласувано със съответните отговорни звена на **ВЪЗЛОЖИТЕЛЯ**.

14.4. **ИЗПЪЛНИТЕЛЯТ** е длъжен да предприеме всички необходими мерки за недопускане на замърсяване на околната среда при изпълнение на дейностите по договора.

14.5. При възникване на аварийни ситуации и събития, създаващи предпоставки за замърсяване на околната среда и възникване на екологични щети **ИЗПЪЛНИТЕЛЯТ** е длъжен да уведоми Ръководството на "АЕЦ Козлодуй" ЕАД и за своя сметка да предприеме необходимите превантивни и оздравителни мерки в съответствие със Закона за отговорността за предотвратяване и отстраняване на екологични щети.

15. СРОК ЗА ИЗПЪЛНЕНИЕ

15.1. Когато по обективни причини от производствен или друг характер, произтичащи от естеството и спецификата на основния предмет на дейност на **ВЪЗЛОЖИТЕЛЯ**, той не е в състояние да осигури условия за изпълнение на предмета договора, изпълнението спира до отпадане на съответните причини за това, като **ВЪЗЛОЖИТЕЛЯТ** може да удължи срока на договора с периода на забавата.

16. НЕУСТОЙКИ

16.1. В случай на неспазване на сроковете по раздел 3 от основния договор **ИЗПЪЛНИТЕЛЯТ** дължи неустойка в размер на 0.5% (половин процент) върху стойността на забавеното изпълнение за всеки ден закъснение, но не повече от 10% (десет процента) от стойността на дължимото плащане.

16.2. В случай на забавено плащане по раздел 2 от основния договор **ВЪЗЛОЖИТЕЛЯТ** заплаща неустойка в размер на 0.5% (половин процент) върху стойността на забавеното плащане за всеки ден закъснение, но не повече от 10% (десет процента) от стойността на дължимото плащане.

16.3. При виновно неизпълнение на задълженията по договора, с изключение на случаите по т.16.1. и 16.2, неизправната страна дължи на изправната неустойка в размер на 10% (десет) върху стойността на договора.

16.4. За действително претърпени вреди в размер по-голям от размера на уговорените неустойки, заинтересованата страна може да търси обезщетение в пълен размер по общия гражданскоправен ред.

16.5. За всяко констатирано от **ВЪЗЛОЖИТЕЛЯ** нарушение на разпоредбите на раздел 11 и 12 от Общите условия на договора, както и на инструкции, правилници, получен инструктаж за работа в "АЕЦ Козлодуй" ЕАД и поддържане на чистотата на работната площадка от страна на наети лица от **ИЗПЪЛНИТЕЛЯ**, последният заплаща на **ВЪЗЛОЖИТЕЛЯ** неустойка в размер на 200 лв за всяко лице, за всяко нарушение. Неустойките се налагат при наличие на протокол от звено "Контрол на производствената дейност" или от длъжностни лица по техническа безопасност на **ВЪЗЛОЖИТЕЛЯ**.

16.6. При три или повече нарушения по т. 16.5, **ВЪЗЛОЖИТЕЛЯТ** може да наложи на **ИЗПЪЛНИТЕЛЯ** санкция, в размер на 5 % (пет процента) от стойността на договора.

17. ПРЕКРАТЯВАНЕ И РАЗВАЛЯНЕ НА ДОГОВОРА

17.1. Двете страни имат право да прекратят договора по взаимно съгласие изразено в двустранен протокол.

17.2. Всяка от страните може да поиска прекратяване на договора с 30 (тридесет) дневно писмено предизвестие, отправено до другата страна.

17.3. Договорът може да бъде прекратен по искане на всяка от двете страни при настъпване на обстоятелства по Раздел 18 от общите условия на договора. В този случай страните подписват двустранен протокол за оформяне на отношенията между тях.

17.4. Договорът може да бъде развален чрез 15 (петнадесет) дневно писмено предизвестие от изправната страна до неизправната в случай на неизпълнение на поетите с договора задължения.

17.5. **ВЪЗЛОЖИТЕЛЯТ** може да прекрати договора, ако в резултат на непредвидени обстоятелства, не е в състояние да изпълни своите задължения. В тези случаи **ВЪЗЛОЖИТЕЛЯТ** заплаща на **ИЗПЪЛНИТЕЛЯ** действително изпълнените и приети дейности по договора, без да дължи обезщетение за претърпени вреди и /или пропуснати ползи.

17.6. **ВЪЗЛОЖИТЕЛЯТ** може да развали договора и да поиска заплащане на неустойка по т.16.1, но не повече от сумата определена в раздел 2 на договора, в случай че **ИЗПЪЛНИТЕЛЯТ** не започне работа по договора повече от 30 дни след датата за начало на изпълнението.

17.7. При отказ за издаване на протокол за проверка на документите от Дирекция "Б и К" двете страни не си дължат обезщетения и неустойки и договора се прекратява.

18. НЕПРЕОДОЛИМА СИЛА

18.1. В случай, че някоя от страните не може да изпълни задълженията си по този договор поради непредвидено или непредотвратимо събитие от извънреден характер възникнало след сключване на договора, което препятства неговото изпълнение, тя е длъжна в 3-дневен срок писмено да уведоми другата страна за това. Това събитие следва да бъде потвърдено от БТПП, в противен случай страната не може да се позове на непреодолима сила.

18.2. Докато трае непреодолимата сила, изпълнението на задълженията и свързаните с тях насрещни задължения се спира и срокът на договора се удължава с времето, през което е била налице непреодолимата сила.

18.3. Когато непреодолимата сила продължи повече от 30 (тридесет) дни, всяка от страните може да поиска договорът да бъде прекратен.

19. РЕД ЗА РЕШАВАНЕ НА СПОРОВЕТЕ

19.1. Всички спорни въпроси, произлизащи от настоящия договор или при изпълнението му, ще се решават чрез преговори между двете страни. В случай, че спорните въпроси не могат

да бъдат решени чрез преговори, същите ще бъдат решавани съгласно Българското законодателство (ЗОП, ЗЗД, ТЗ, ГПК и др.)

19.2. В случай на спор между страните при тълкуването на настоящия договор, трябва да се спазва следния ред на приоритет на документите:

- Договорът, подписан от страните;
- Общи условия на договора;
- Техническа оферта на **ИЗПЪЛНИТЕЛЯ**
- Техническо задание /техническа спецификация на **ВЪЗЛОЖИТЕЛЯ**;
- Предлагана цена.

20. ОТГОВОРНО ЛИЦЕ ОТ СТРАНА НА ВЪЗЛОЖИТЕЛЯ

20.1. **ВЪЗЛОЖИТЕЛЯТ** е длъжен да определи отговорно лице по изпълнението на договора. Отговорното лице представя **ВЪЗЛОЖИТЕЛЯ** и организира работата по договора от страна на **ВЪЗЛОЖИТЕЛЯ**.

20.2. **ВЪЗЛОЖИТЕЛЯТ** има право да смени отговорното лице по всяко време на изпълнение на договора. **ИЗПЪЛНИТЕЛЯТ** се уведомява писмено за предприетата промяна.

21. ОТГОВОРНО ЛИЦЕ ОТ СТРАНА НА ИЗПЪЛНИТЕЛЯ

21.1. **ИЗПЪЛНИТЕЛЯТ** е длъжен да определи отговорно лице по изпълнението на договора. Отговорното лице представя **ИЗПЪЛНИТЕЛЯ** и организира работата по договора от страна на **ИЗПЪЛНИТЕЛЯ**.

21.2. **ИЗПЪЛНИТЕЛЯТ** има право да смени отговорното лице по всяко време на изпълнение на договора. **ВЪЗЛОЖИТЕЛЯТ** се уведомява писмено за предприетата промяна.

22. КОМУНИКАЦИЯ МЕЖДУ СТРАНИТЕ

22.1. Комуникацията между страните се води само между определените отговорни лица чрез референта по договора. Когато дадено съобщение трябва да достигне до друго лице, участващо в изпълнението от страна на **ВЪЗЛОЖИТЕЛЯ** или от страна на **ИЗПЪЛНИТЕЛЯ**, това се осъществява чрез отговорните лица по договора.

22.2. Всички съобщения, предизвестия и нареждания, свързани с изпълнението на договора и разменяни между **ВЪЗЛОЖИТЕЛЯ** и **ИЗПЪЛНИТЕЛЯ** са валидни, когато са изпратени в писмена форма – лично, чрез електронна поща, телефакс или куриер, срещу потвърждение от приемащата страна.

22.3. Валидните адреси, факс номера и електронна поща на страните се посочват в договора. В случай, че това не е посочено в договора, за валидни адрес и факс номер на **ВЪЗЛОЖИТЕЛЯ** се считат, посочените в документацията за участие в процедурата за възлагане на обществена поръчка, а на **ИЗПЪЛНИТЕЛЯ** – посочените в неговата оферта.

22.4. Между страните се допуска неформална комуникация по телефона с оглед улесняване на работата. Неформалната комуникация няма юридическа стойност и не се счита за официално приета.

22.5. Комуникацията с чуждестранни **ИЗПЪЛНИТЕЛИ** се осъществява на български език. Осигуряването на превод на документите на български език е за сметка на **ИЗПЪЛНИТЕЛЯ**.

22.6. Всяка от страните има право да изиска първоначална среща при стартиране на договора с цел уточняване на изискванията към изпълнение на договора, целите на **ВЪЗЛОЖИТЕЛЯ**, критериите за оценка на изпълнението на договора и планиране, изпълнение и производство, които трябва да извърши **ИЗПЪЛНИТЕЛЯ**.

22.7. Когато в хода на изпълнение на работата по договора възникнат обстоятелства, изискващи съставянето на двустранно подписан констативен протокол, заинтересованата страна отправя до другата мотивирана покана с обозначено място, дата и час на срещата.

Уведомената страна е длъжна да отговори в три дневен срок след уведомяването (за дата на уведомяването се счита датата на входящия номер).

23. ЕЗИК НА ДОГОВОРА

23.1. Договорът с местни **ИЗПЪЛНИТЕЛИ** се съставя и подписва на български език в 2 еднообразни екземпляра.

23.2. С чуждестранни изпълнители, договора се подписва на български език и на друг език, ако това е упоменато в договора, по два еднообразни екземпляра на всеки от езиците. При противоречие на текстовете на различните езици, валиден е българският текст, освен ако не е определено друго в договора.

24. ПРОМЕНИ В ДОГОВОРА

24.1. Страните по договор за обществена поръчка могат да го променят или допълват само в предвидените в Закона за обществените поръчки случаи.

ИЗПЪЛНИТЕЛ:

.....
гр.....
ул.
тел/факс:
E-mail:
ЕИК:
ИН по ЗДДС: BG

ВЪЗЛОЖИТЕЛ:

"АЕЦ Козлодуй" ЕАД
3321 Козлодуй
БЪЛГАРИЯ
тел/факс: 0973/73530; 0973/76027
E-mail: commercial@npp.bg
ЕИК: 106513772
ИН по ЗДДС: BG 106513772

ИЗПЪЛНИТЕЛ:

.....
.....

ВЪЗЛОЖИТЕЛ:

.....
.....

ДЕКЛАРАЦИЯ

по чл. 47, ал. 9 от ЗОП

(за обстоятелствата по чл. 47, ал. 1, ал. 2, т. 2а и ал. 5 от ЗОП)

от Кандидат/Участник в процедура с предмет:

“Доставка на хидроамортисьори за 5 и 6 блок”

Долуподписаният /-ната/ _____

с ЕГН _____, притежаващ лична карта № _____, издадена на _____

от МВР, гр. _____, адрес: _____,

представляващ _____ в качеството си на _____

_____ със седалище _____ и адрес

на управление: _____, тел./факс: _____,

вписано в търговския регистър към Агенцията по вписванията с ЕИК № _____,

ИН по ЗДДС № _____

ДЕКЛАРИРАМ, ЧЕ:

1. Не съм осъден с влязла в сила присъда за:

а) престъпление против финансовата, данъчната или осигурителната система, включително изпиране на пари, по чл. 253-260 от Наказателния кодекс;

б) подкуп по чл. 301 - 307 от Наказателния кодекс;

в) участие в организирана престъпна група по чл. 321 и 321а от Наказателния кодекс;

г) престъпление против собствеността по чл. 194 - 217 от Наказателния кодекс;

д) престъпление против стопанството по чл. 219 - 252 от Наказателния кодекс.

2. Не съм свързано лице с възложителя или със служители на ръководна длъжност в неговата организация.

3. Кандидатът/Участникът, който представлявам:

а) не е обявен в несъстоятелност;

б) не се намира в производство по ликвидация или в друга подобна процедура съгласно националните закони и подзаконови актове;

в) не е виновен за неизпълнение на задължения по договор за обществена поръчка, доказано от възложителя с влязло в сила съдебно решение;

г) не е сключил договор с лице по чл. 21 или 22 от Закона за предотвратяване и установяване на конфликт на интереси;

д) няма задължения по смисъла на чл. 162, ал. 2, т. 1 от Данъчно-осигурителния процесуален кодекс към държавата и към община, установени с влязъл в сила акт на компетентен орган*, или

- има задължения по смисъла на чл.162, ал.2, т.1 от Данъчно.осигурителния процесуален кодекс, но е допуснато разсрочване или отсрочване на тези задължения и няма

задължения за данъци*, или

- няма задължения за данъци или вноски за социалното осигуряване съгласно законодателството на държавата, в която е установен*;

(невярното се зачертава)

.....
/информация относно публичните регистри, в които се съдържат горепосочените обстоятелства/
ИЛИ

.....
/компетентния орган, който съгласно законодателството на държавата, в която кандидатът или участникът е установен, е длъжен да предоставя информация за тези обстоятелства служебно на възложителя/

Известно ми е, че при деклариране на неверни данни нося наказателна отговорност по чл.313 от НК.

_____ г.

Декларатор: _____

Забележка: Декларацията се подава от лицата по чл. 47, ал. 4 от ЗОП.

ДЕКЛАРАЦИЯ

по чл. 56, ал. 1, т. 6 от ЗОП

от Кандидат/Участник в процедура с предмет:

“Доставка на хидроамортисьори за 5 и 6 блок”

Долуподписаният /-ната/ _____

с ЕГН _____, притежаващ лична карта № _____, издадена на _____

от МВР, гр. _____, адрес: _____,

представляващ _____ в качеството си на _____

_____ със седалище _____ и адрес

на управление: _____, тел./факс: _____,

вписано в търговския регистър към Агенцията по вписванията с ЕИК № _____,

ИН по ЗДДС № _____

ДЕКЛАРИРАМ, ЧЕ:

1. За Кандидатът/Участникът, когото представлявам не е налице свързаност с друг участник/кандидат в процедурата в съответствие с чл. 55, ал. 7 от Закона за обществените поръчки.

2. За Кандидатът/Участникът, когото представлявам не е налице обстоятелство по чл. 8, ал. 8, т. 2 от ЗОП

Известно ми е, че при деклариране на неверни данни нося наказателна отговорност по чл.313 от НК.

_____ г.

Декларатор: _____

Забележка: Декларацията се подава от лицата по чл. 47, ал. 4 от ЗОП.

ДЕКЛАРАЦИЯ

по чл. 56, ал. 1, т. 8 от ЗОП

от кандидат/участник в процедура с предмет:

“Доставка на хидроамортизъри за 5 и 6 блок”

Долуподписаният /-ната/ _____
с ЕГН _____, притежаващ лична карта № _____, издадена на _____
от МВР, гр. _____, адрес: _____,
представляващ _____ в качеството си на _____
_____ със седалище _____ и адрес
на управление: _____, тел./факс: _____,
вписано в търговския регистър при _____ съд по ф.д. № _____ / _____ г.
ЕИК _____ и ИН по ЗДДС _____

ДЕКЛАРИРАМ, ЧЕ:

Няма да предложа на подизпълнители видове работи от предмета на обществената поръчка/Ще предложа на подизпълнител/и следните видове работи*:

I. Видове работи от предмета на поръчката:.....
.....
със съответстващия им дял в % от стойността на обществената поръчка (.....%) на следния подизпълнител:
(наименование на подизпълнителя съгласно регистрацията на му)

II. Видове работи от предмета на поръчката:.....
.....
със съответстващия им дял в % от стойността на обществената поръчка (.....%) на следния подизпълнител:
(наименование на подизпълнителя съгласно регистрацията на му)

III. Видове работи от предмета на поръчката:.....
.....
със съответстващия им дял в % от стойността на обществената поръчка (.....%) на следния подизпълнител:
(наименование на подизпълнителя съгласно регистрацията на му)

..... г Декларатор:

*Невярното се зачертава.

Забележка: Декларацията се подава от лицата по чл. 47, ал. 4 от ЗОП.

ДЕКЛАРАЦИЯ

по чл. 56, ал. 1, т. 12 от ЗОП

от Кандидат/Участник в процедура с предмет:

“Доставка на хидроамортисьори за 5 и 6 блок”

Долуподписаният /-ната/ _____

с ЕГН _____, притежаващ лична карта № _____, издадена на _____

от МВР, гр. _____, адрес: _____,

представляващ _____ в качеството си на _____

_____ със седалище _____ и адрес

на управление: _____, тел./факс: _____,

вписано в търговския регистър към Агенцията по вписванията с ЕИК № _____,

ИН по ЗДДС № _____

ДЕКЛАРИРАМ, ЧЕ:

Приемам условията в специфичните и общите условия на проекта на договор, приложен към документацията за участие в процедурата.

_____ г

Декларатор: _____

Забележка: Декларацията се подава от лицата по чл. 47, ал. 4 от ЗОП.

ДЕКЛАРАЦИЯ

по чл. 33, ал. 4 от ЗОП

от Кандидат/Участник в процедура с предмет:

“Доставка на хидроамортизъри за 5 и 6 блок”

Долуподписаният /-ната/ _____

с ЕГН _____, притежаващ лична карта № _____, издадена на _____

от МВР, гр. _____, адрес: _____,

представляващ _____ в качеството си на _____

_____ със седалище _____ и адрес

на управление: _____, тел./факс: _____,

вписано в търговския регистър към Агенцията по вписванията с ЕИК № _____,

ИН по ЗДДС № _____

ДЕКЛАРИРАМ, ЧЕ:

Следната предоставена, във връзка с горесцитираната обществена поръчка информация има конфиденциален характер :

1..... на основание

2..... на основание

3..... на основание , представлява

техническа/търговска тайна.

(описва се всяка информация от техническото предложение за изпълнение на поръчката, която според участника има конфиденциален характер, както и правното основание, въз основа на което същата се квалифицира като конфиденциална)

Същите да бъдат считани за конфиденциални, да бъдат пазени като такива, както и да не бъдат предоставяни или разгласявани на трети страни, с изключение на случаите в които, същите са изискани от Държавни органи.

Възложителят няма право да разкрива информация, предоставена му от кандидати и участници посочена от тях като конфиденциална по отношение на технически или търговски тайни, с изключение на случаите в които информацията е съгласно чл. 44 от ЗОП.

Известно ми е, че при деклариране на неверни данни нося наказателна отговорност по чл.313 от НК.

_____ г.

Декларатор: _____

Забележка: Декларацията се подава от лицата по чл. 47, ал. 4 от ЗОП.

ДЕКЛАРАЦИЯ

по чл. 104а, ал. 3 от ЗОП

от Кандидат/Участник в процедура с предмет:

“Доставка на хидроамортизъри за 5 и 6 блок”

Долуподписаният /-ната/ _____
с ЕГН _____, притежаващ лична карта № _____, издадена на _____
от МВР, гр. _____, адрес: _____,
представляващ _____ в качеството си на _____
_____ със седалище _____ и адрес
на управление: _____, тел./факс: _____,
вписано в търговския регистър при _____ съд по ф.д. № _____ / _____ г.
Ид № _____, ДДС № _____

ДЕКЛАРИРАМ, ЧЕ:

1. В случай че бъдем класирани в предварителния подбор и бъдем поканени за провеждане на преговори, ние ще представим оферта и ще се явим на определените от “АЕЦ Козлодуй” ЕАД място, дата и час за провеждането им.
2. За подготовка и представяне на оферта, съгласно изискванията на документацията, за нас са 10 календарни дни след получаване на писмена покана за представяне на оферта.
3. Ако Възложителят определи в поканата за участие срок за представяне на оферта посочения по-горе срок или по-дълъг, то ние приемаме, че сме постигнали споразумение с “АЕЦ Козлодуй” ЕАД съгласно чл.104а, ал.3 от Закона за обществените поръчки, относно срока за представяне на офертите.
4. Запознати сме със законното право на Възложителя, в случай че не постигне споразумение за срока за представяне на оферти с всички кандидати, да определи срок за представяне на офертите, който обаче не може да бъде по-кратък от 19 дни от датата на поканата за участие.

_____ г

Декларатор: _____

Забележка: Декларацията се подава от лицата по чл. 47, ал. 4 от ЗОП.

ИНФОРМАЦИОНЕН ЛИСТ ЗА КАНДИДАТА/УЧАСТНИКА

Наименование на кандидата/участника:	<i>Посочете точното наименование на дружеството, според съдебната регистрация</i>
Седалище по регистрация:	<i>Посочете държавата и адрес на седалището на кандидата/участника</i>
Точен адрес за кореспонденция	<i>Посочете улица, град, пощенски код, държава</i>
Лице за контакти	<i>Посочете име, фамилия и длъжност</i>
Телефонен номер	<i>Посочете код на населеното място и телефонен номер</i>
Факс номер	<i>Посочете код на населеното място и номер на факс</i>
Електронен адрес	
Интернет адрес	
Правен статус	<i>Посочете търговското–дружество или обединения или друга правна форма, дата на учредяване или номера и датата на вписване и къде</i>
ИН по ЗДДС № и държава на данъчна регистрация съгласно данъчната декларация	<i>Посочете номер по ЗДДС и наименованието на държавата, например: България</i>
ЕИК /Булстат и/или друга идентифицираща информация в съответствие със законодателството на държавата, в която кандидатът/участникът е установен/	
Банкови реквизити	<i>Банка: IBAN: BIC:</i>
Предмет на поръчката	
Номер на поръчката	<i>Посочете номер на поръчката от Регистъра за обществени поръчки</i>
Дата на изготвяне на заявлението/офертата	<i>Посочете дата: дата, месец, година; Напр. 17 септември 2015 г.</i>

До: (Наименование на Възложителя)

ПОДПИС и ПЕЧАТ:

_____ (име и фамилия)

_____ (дата)

_____ (длъжност на управляващия/представяващия кандидата/участника)

_____ (наименование на кандидата/участника)