

ДОГОВОР

№ 1620000018

Днес, 22.02.2016 год., в гр. Козлодуй между:

"АЕЦ Козлодуй" ЕАД, гр. Козлодуй, вписано в търговския регистър към Агенция по вписванията с ЕИК 106513772, представлявано Иван Тодоров Андреев – Заместник изпълнителен директор, в качеството му на пълномощник по силата на пълномощно № 10173/03.12.2014 г. на Димитър Костадинов Ангелов - Изпълнителен директор на дружеството, наричано по-нататък в Договора **ВЪЗЛОЖИТЕЛ**, от една страна, и

"Инженеринг Консулт ЕС" ЕООД, гр. Русе, вписано в търговския регистър към Агенция по вписванията с ЕИК 202617290, представлявано от Тодоринка Иванова Андонова – Управител, наричано по-нататък в Договора **ИЗПЪЛНИТЕЛ** от друга страна, на основание чл.101е от Закона за обществените поръчки и във връзка с утвърден протокол от Зам. изпълнителния директор на "АЕЦ Козлодуй" ЕАД от работата на комисията за класиране на офертата и определяне на изпълнител на обществената поръчка с предмет: "**Доставка на гумени уплътнения за херметични врати и шлюзове**", се сключи настоящият договор за следното:

1. ПРЕДМЕТ НА ДОГОВОРА

1.1. **ВЪЗЛОЖИТЕЛЯТ** възлага и заплаща, а **ИЗПЪЛНИТЕЛЯТ** приема да извърши доставка на гумени уплътнения за херметични врати и шлюзове, наричани за краткост "стока", в обем, номенклатура, технически данни и единични цени, съгласно Приложение № 2 – Техническа спецификация № 2015.30.РО.ХВ.ТСП.1095 на **ВЪЗЛОЖИТЕЛЯ**, Приложение № 3 – Спецификация на **ИЗПЪЛНИТЕЛЯ** и Приложение № 4 – Предлагана цена на **ИЗПЪЛНИТЕЛЯ** – неразделна част от настоящия договор

2. ЦЕНА И НАЧИН НА ПЛАЩАНЕ

2.1. Цената на настоящия договор е в размер на **11 140.00 лв.** / единадесет хиляди сто и четиридесет лева / без ДДС при условие на доставка DDP АЕЦ Козлодуй, съгласно INCOTERMS 2010.

2.2. Цената е окончателна и валидна до пълното изпълнение на договора.

2.3. **ВЪЗЛОЖИТЕЛЯТ** заплаща цената по т. 2.1. чрез банков превод в срок до 30 календарни дни от приемане на доставката, срещу представени оригинална фактура, приемно-предавателен протокол и протокол за извършен входящ контрол без забележки.

2.4. Плащанията по настоящия договор ще бъдат извършвани чрез банков превод в полза на **ИЗПЪЛНИТЕЛЯ** по следните банкови реквизити:

Банка: Инвест Банк АД, клон Русе;

Банкова сметка: BG31IORT73791032629500;

Банков код: IORTBGSF

3. СРОК ЗА ИЗПЪЛНЕНИЕ НА ДОГОВОРА

3.1. Срокът за изпълнение на договора е 25 /двадесет и пет/ календарни дни, считано от датата на уведомяване на **ИЗПЪЛНИТЕЛЯ** за утвърден протокол за проверка на документите от Дирекция "Б и К".

3.2. **ИЗПЪЛНИТЕЛЯТ** има право на предсрочно изпълнение на предмета на договора, след предварително съгласуване с **ВЪЗЛОЖИТЕЛЯ**, при което стойността му ще остане непроменена.

4. ПРЕДАВАНЕ НА СТОКАТА.

ПРЕМИНАВАНЕ НА СОБСТВЕНОСТТА И РИСКА. ТРАНСПОРТИРАНЕ.

4.1. При предаване на стоката страните подписват приемно - предавателен протокол, който ги обвързва относно факта на предаването и отсъствието на явни недостатъци.

4.2. Собствеността и рискът от погиването и повреждането на стоката преминават върху **ВЪЗЛОЖИТЕЛЯ** в момента на подписването на протокол за входящ контрол без забележки.

4.3. **ИЗПЪЛНИТЕЛЯТ** транспортира стоката до склад "АЕЦ Козлодуй" ЕАД на свои разноски и риск.

4.4. Известие за готовност за експедиране трябва да бъде изпратено до "АЕЦ Козлодуй" ЕАД на факс 0973/7-20-47 или e-mail: commercial@npp.bg, най-малко 3 (три) работни дни преди датата на експедиция на стоката.

4.5. Съпроводителната документация на експедираната стока трябва да съдържа :

- | | |
|---|--------|
| - Декларация/ Сертификат за произход | 1 екз; |
| - Декларация/ Сертификат за съответствие | 1 екз; |
| - Инструкция за съхранение | 1 екз; |
| - Документ удостоверяващ срока на годност | 1 екз |

4.6. **ИЗПЪЛНИТЕЛЯТ** е длъжен да представи съпроводителната документация на стоката на български език.

4.7. За дата на доставка се счита датата на подписване на приемно-предавателния протокол, а за дата на приемане на доставката от **ВЪЗЛОЖИТЕЛЯ** се счита датата на подписан протокол за входящ контрол без забележки.

4.8. При получаване на стоки (материали, оборудване и др.), които не са комплектовани с необходимата съпроводителна документация съгласно т. 4.5 или некомплектована доставка, на Изпълнителя се дава срок до 5 (пет) работни дни за отстраняване на несъответствията.

4.9. В случай на забава с отстраняването на забележките повече от определения съгласно т. 4.8 срок, като по този начин **ИЗПЪЛНИТЕЛЯТ** възпрепятства приемането на стоката и оформяне на Протокол за проведен входящ контрол без забележки, в зависимост от заетата складова площ се фактурира наем за съответния тип складови площи, по следните единични цени:

- За закрити, отопляеми складови площи - 2.00 лв./ден за кв. м. без ДДС;
- За закрити, неотопляеми складови площи - 1.50 лв. /ден за кв. м. без ДДС;
- За открити, неотопляеми складови площи - 1.00 лв. /ден за кв. м. без ДДС.

4.10. За периода на отговорно пазене на стоките (до приемането им по реда на т. 4.7) се изготвя констативен протокол (стр.4 от протокола за входящ контрол), в който се описват

всички данни, включително типа и размера на заетата складова площ. Протоколът се изготвя и подписва от комисията за провеждане на вх. контрол .

4.11. На основание изготвения констативен протокол **ВЪЗЛОЖИТЕЛЯТ** издава фактура за дължимия наем. Сумата може да бъде прихваната от задължението за плащане на приетата доставка. Сумата също може да бъде заплатена от **ИЗПЪЛНИТЕЛЯ** в брой на каса или чрез банков превод по сметка на **ВЪЗЛОЖИТЕЛЯ**.

5. КАЧЕСТВО, ГАРАНЦИИ И РЕКЛАМАЦИИ

5.1. Стоките, предмет на настоящия договор, ще бъдат доставени с качество, отговарящо на стандартите, приложимите нормативни документи и условията на настоящия договор, и потвърдено със сертификат / декларация за съответствие.

5.2. На стоката, предмет на настоящият договор, ще бъде извършен входящ контрол от **ВЪЗЛОЖИТЕЛЯ** в присъствието на **ИЗПЪЛНИТЕЛЯ** или упълномощено от него лице, при който се проверяват комплектността на стоката и наличието на всички необходими документи. При констатиране на видими дефекти или несъответствия на стоката с приложените документи, **ВЪЗЛОЖИТЕЛЯТ** не приема стоката. В случай, че **ИЗПЪЛНИТЕЛЯТ** не осигури свой представител при провеждането на входящия контрол, се счита че същият приема всички констатации вписани в протокола от представителите на **ВЪЗЛОЖИТЕЛЯ**.

5.3. За стоката, предмет на настоящия договор, се установява срок на годност, в рамките на 24 (двадесет и четири) месеца от датата на доставка.

5.4. Ако в рамките на срока на годност се установят отклонения от качествените показатели на стоката, **ИЗПЪЛНИТЕЛЯТ** доставя нова стока за своя сметка в срок до 25 /двадесет и пет/ календарни дни от датата на писмената reklamация на **ВЪЗЛОЖИТЕЛЯ**. Върху новодоставената стока се установява нов срок на годност, равен на този от т.5.3.

5.5. Рекламации за появили се отклонения трябва да се извършат не по-късно от 30 /тридесет/ дни от датата на изтичане на срока на годност /т. 5.3./.

5.6. Рекламациите се оформят в писмен вид и трябва да съдържат описание на появилите се отклонения, както и всички изисквания на **ВЪЗЛОЖИТЕЛЯ**, след удовлетворяване на които reklamацията се счита за уредена.

6. ЗАКЛЮЧИТЕЛНИ РАЗПОРЕДБИ

6.1. Договорът влиза в сила от момента на двустранното му подписване, а изпълнението на предмета на договора започва от датата на уведомяване на изпълнителя за утвърден Протокол за проверка на документите от Дирекция “Б и К” на “АЕЦ Козлодуй” ЕАД.

6.2. Изпълнителят не следва да представя гаранция за изпълнение съгласно раздел 2 на Приложение № 1 - Общи условия на договора.

6.3. Неразделна част от настоящия договор са следните приложения:

Приложение № 1 – Общи условия на договора;

Приложение № 2 – Техническа спецификация № 2015.30.РО.ХВ.ТСП.1095 на

ВЪЗЛОЖИТЕЛЯ;

Приложение № 3 – Спецификация на **ИЗПЪЛНИТЕЛЯ;**

Приложение № 4 – Ценова таблица на **ИЗПЪЛНИТЕЛЯ.**

6.4. Отговорно лице по изпълнението на настоящия договор от страна на **ВЪЗЛОЖИТЕЛЯ** е Любомир Арсов – Р-л група “ТО”, Цех О I^{вн} контур, тел.: 0973/7 34 85

6.5. Отговорно лице по изпълнението на настоящия договор от страна на **ИЗПЪЛНИТЕЛЯ** е Тодоринка Андонова - Управител, тел.: 0886 819299.

6.6. Настоящият договор е подписан в два еднообразни екземпляра - по един за всяка от страните.

7. ЮРИДИЧЕСКИ АДРЕСИ

ИЗПЪЛНИТЕЛ:

“Инженеринг Консулт ЕС” ЕООД
гр. Русе
ул. “Плевен” №2, вх.2, ет.6
тел/факс: 0886/819299
E-mail: engineering.consult.es@abv.bg
ЕИК 202617290
ИН по ЗДДС: 202617290

ВЪЗЛОЖИТЕЛ:

"АЕЦ Козлодуй" ЕАД
3321 Козлодуй
БЪЛГАРИЯ
тел/факс: 0973/73530; 0973/76027
E-mail: commercial@npp.bg
ЕИК: 106513772
ИН по ЗДДС: BG 106513772

ИЗПЪЛНИТЕЛ:

УПРАВИТЕЛ:

ТОДОРИНКА АНДОНОВА



ВЪЗЛОЖИТЕЛ:

ЗАМ. ИЗПЪЛНИТЕЛЕН ДИРЕКТОР:
ИВАН АНДРЕЕВ



Съгласували:

Директор “Производство”:
15.02 . 2016 г. /Я. Янков/

Директор “И и Ф”:
15.02 . 2016 г. /Б. Димитров/

Р-л Управление “Правно”:
12.02 . 2016 г. /Ив. Иванов/

Р-л Управление “Търговско”:
12.02 . 2016 г. /Кр. Каменова/

Н-к отдел “ОП”:
08.02 . 2016 г. /С. Брешкова/

Р-л група “ТО”, О I^{вн} контур:
08.02 . 2016 г. /Л. Арсов/

Ст. Юриконсулт, У-ние “П”:
11.02 . 2016 г. /И. Петрова/

Изготвил: Експерт “ОП”:
12.02 . 2016 г. /Б. Поппниколов/

ОБЩИ УСЛОВИЯ НА ДОГОВОРА

1.	РЕД ЗА ПРИЛАГАНЕ НА ОБЩИТЕ УСЛОВИЯ ПО ДОГОВОР	2
2.	ГАРАНЦИЯ ЗА ИЗПЪЛНЕНИЕ.....	2
3.	ПРАВА И ЗАДЪЛЖЕНИЯ ПО ДОГОВОРА	2
4.	ПОДИЗПЪЛНИТЕЛИ.....	2
5.	ОБЕДИНЕНИЯ.....	3
6.	ДАНЪЦИ ЗА ЧУЖДЕСТРАННИ ИЗПЪЛНИТЕЛИ	3
7.	ВХОДНИ ДАННИ И ИНФОРМАЦИЯ ПО ДОГОВОРА	4
8.	УПРАВЛЕНИЕ НА КАЧЕСТВОТО.....	4
9.	ФИЗИЧЕСКА ЗАЩИТА, СИГУРНОСТ И ДОСТЪП ДО ЗАЩИТЕНАТА ЗОНА.....	4
10.	ЯДРЕНАТА БЕЗОПАСНОСТ И РАДИАЦИОННА ЗАЩИТА.....	5
11.	БЕЗОПАСНОСТ НА ТРУДА И ЗДРАВΟΣЛОВНИ УСЛОВИЯ НА ТРУД.....	6
12.	ПОЖАРНА БЕЗОПАСНОСТ	7
13.	ОДИТИ, ИНСПЕКЦИИ И ПРОВЕРКИ	7
14.	ОПАЗВАНЕ НА ОКОЛНАТА СРЕДА.....	8
15.	СРОК ЗА ИЗПЪЛНЕНИЕ	8
16.	НЕУСТОЙКИ	8
17.	ПРЕКРАТЯВАНЕ И РАЗВАЛЯНЕ НА ДОГОВОРА	9
18.	НЕПРЕОДОЛИМА СИЛА	9
19.	РЕД ЗА РЕШАВАНЕ НА СПОРОВЕТЕ.....	9
20.	ОТГОВОРНО ЛИЦЕ ОТ СТРАНА НА ВЪЗЛОЖИТЕЛЯ	10
21.	ОТГОВОРНО ЛИЦЕ ОТ СТРАНА НА ИЗПЪЛНИТЕЛЯ.....	10
22.	КОМУНИКАЦИЯ МЕЖДУ СТРАНИТЕ	10
23.	ЕЗИК НА ДОГОВОРА	11
24.	ПРОМЕНИ В ДОГОВОРА	11

1. РЕД ЗА ПРИЛАГАНЕ НА ОБЩИТЕ УСЛОВИЯ ПО ДОГОВОР

1.1. Общите условия към договора се прилагат за всички договори сключвани от "АЕЦ Козлодуй" ЕАД като **ВЪЗЛОЖИТЕЛ**.

1.2. Общите условия са неразделна част от договора и не могат да се разглеждат самостоятелно.

1.3. Клаузите, съдържащи се в общите условия по договора, които нямат отношение към предмета на основния договор се считат за неприложими.

1.4. Редът за работата на външни организации на площадката на "АЕЦ Козлодуй" ЕАД е съгласно действащата писмена инструкция "Инструкция по качество. Работа на външни организации при сключен договор", № ДБК.КД.ИН.028.

2. ГАРАНЦИЯ ЗА ИЗПЪЛНЕНИЕ

2.1. **ИЗПЪЛНИТЕЛЯТ** следва да представи при подписване на договора гаранция за изпълнение на договора в размер на 5 % (пет процента) от стойността му - парична сума или неотменима, безусловно платима банкова гаранция със срок на валидност 30 дни по-дълъг от този на договора, която се освобождава не по-късно от 15 работни дни след ефективно изпълнение на предмета на договора, за което **ИЗПЪЛНИТЕЛЯТ** изпраща писмо до **ВЪЗЛОЖИТЕЛЯ** с актуални банкови реквизити.

2.2. Когато предметът на поръчката включва гаранционно поддържане, **ВЪЗЛОЖИТЕЛЯТ** определя в специфичните условия на договора каква част от гаранцията за изпълнение е предназначена за обезпечаване на гаранционното поддържане. В случай че това не е изрично указано в специфичните условия на договора, гаранцията за изпълнение се освобождава след ефективно изпълнение на договора, съгласно т.2.1.

2.3. В случаите, когато предметът на договора се изпълнява на етапи, при завършване и приемане на определен етап от договора **ВЪЗЛОЖИТЕЛЯТ** освобождава частично гаранцията за изпълнение на договора, като **ИЗПЪЛНИТЕЛЯТ** заменя банковата гаранция за изпълнение на договора с нова, за стойност намалена пропорционално със стойността на завършените и приети етапи. В случаите, когато гаранцията за изпълнение на договора е парична, **ВЪЗЛОЖИТЕЛЯТ** връща на **ИЗПЪЛНИТЕЛЯ** съответната част от гаранцията за изпълнение, пропорционално на стойността на завършените и приети етапи, след получаване на писмено искане от страна на **ИЗПЪЛНИТЕЛЯ** с актуални банкови реквизити.

2.4. Гаранцията за изпълнение се задържа от **ВЪЗЛОЖИТЕЛЯ** при неизпълнение на задълженията, поети от **ИЗПЪЛНИТЕЛЯ** по този договор.

2.5. **ВЪЗЛОЖИТЕЛЯТ** не дължи лихви за периода през който средствата по т. 2.1. от договора законно са престояли при него.

3. ПРАВА И ЗАДЪЛЖЕНИЯ ПО ДОГОВОРА

3.1. Правата и задълженията на страните са регламентирани в договора.

3.2. **ИЗПЪЛНИТЕЛЯТ** няма право да прехвърля своите задължения по договора или част от тях на трета страна.

4. ПОДИЗПЪЛНИТЕЛИ

4.1. При участие на подизпълнители при изпълнението на предмета на договора, то за **ИЗПЪЛНИТЕЛЯ** и за подизпълнителя са валидни всички приложими разпоредби на Закона за обществените поръчки.

4.2. **ИЗПЪЛНИТЕЛЯТ** се задължава да сключи договор за подизпълнение с посочените в офертата му подизпълнители в срок до 30 дни от сключване на настоящия договор и да предостави оригинален екземпляр на **ВЪЗЛОЖИТЕЛЯ** в 3-дневен срок от подписването му.

4.3. **ИЗПЪЛНИТЕЛЯТ** се задължава своевременно да предоставя на **ВЪЗЛОЖИТЕЛЯ** всички документи и информация по договорите за подизпълнение съгласно Закона за обществените поръчки.

- 4.3. **ИЗПЪЛНИТЕЛЯТ** е изцяло и единствено отговорен пред **ВЪЗЛОЖИТЕЛЯ** за изпълнението на договора, включително и за действията на подизпълнителите. **ИЗПЪЛНИТЕЛЯТ** отговаря за действията на подизпълнителите като за свои действия.
- 4.4. **ИЗПЪЛНИТЕЛЯТ** носи отговорност за контрол на качеството на работата и спазване на изискванията за безопасна работа на персонала на подизпълнителите си.
- 4.5. **ИЗПЪЛНИТЕЛЯТ** се задължава да определи компетентни длъжностни лица, които да извършват контрол на работата на подизпълнителите.
- 4.6. Всички условия за изпълнение на договора определени към **ИЗПЪЛНИТЕЛЯ** важат в пълна сила и за неговите подизпълнители. Отговорност за осигуряване на това условие от договора носи **ИЗПЪЛНИТЕЛЯ**.
- 4.7. Комуникацията между **ВЪЗЛОЖИТЕЛЯ** и Подизпълнителите по договора се осъществява само чрез **ИЗПЪЛНИТЕЛЯ**.
- 4.8. **ВЪЗЛОЖИТЕЛЯТ** има право да прави инспекции и проверки на работата на площадката и одити на подизпълнители, по реда по който същите се извършват за **ИЗПЪЛНИТЕЛЯ**.

5. ОБЕДИНЕНИЯ

- 5.1. В случаите, когато **ИЗПЪЛНИТЕЛЯТ** е обединение, всички участници са солидарно отговорни за изпълнението на задълженията по договора.
- 5.2. Всяко изменение в структурата и участниците в обединението ще се счита за неизпълнение на задълженията на **ИЗПЪЛНИТЕЛЯ**.

6. ДАНЪЦИ ЗА ЧУЖДЕСТРАННИ ИЗПЪЛНИТЕЛИ

6.1. Данък удържан при източника

6.1.1. Ако **ИЗПЪЛНИТЕЛЯТ** е чуждестранно юридическо лице, доходи, които **ИЗПЪЛНИТЕЛЯТ** реализира по Договора, могат да подлежат на облагане с данък при източника, когато за тях са приложими съответните разпоредби от българското данъчно законодателство. В такъв случай **ВЪЗЛОЖИТЕЛЯТ** е задължен да начисли и удържи данъка, да го декларира и внесе от името и за сметка на **ИЗПЪЛНИТЕЛЯ**.

6.1.2. При възникване на данъчното задължение на **ИЗПЪЛНИТЕЛЯ** за доход, свързан с плащане по Договора, **ВЪЗЛОЖИТЕЛЯТ** ще удържи от плащането данъка при източника, изчислен с данъчна основа и данъчна ставка, както са определени в приложимия закон, и ще го внесе в съответната териториална дирекция на Националната агенция за приходите (ТД на НАП) в законовия срок, освен ако за **ИЗПЪЛНИТЕЛЯ** има становище на орган по приходите за наличие на основания за прилагане на СИДДО и той се освобождава от облагане на дохода. Такова удържане и внасяне на данък при източника от плащане по Договора не се счита за неизпълнение на задължението на **ВЪЗЛОЖИТЕЛЯ** да плати договорена цена по условията на Договора.

6.1.3. **ИЗПЪЛНИТЕЛЯТ** може да получи от ТД на НАП удостоверение за внесения данък при източника по подадено от него искане. **ВЪЗЛОЖИТЕЛЯТ** съдейства на **ИЗПЪЛНИТЕЛЯ** с осигуряване на необходими документи, прилагани към искането, когато са налични при него.

6.2. Прилагане на СИДДО

6.2.1. Когато между Република България и страната на **ИЗПЪЛНИТЕЛЯ** има влязла в сила Спогодба за избягване на двойното данъчно облагане (СИДДО), която предвижда данъчно облекчение за **ИЗПЪЛНИТЕЛЯ** при облагане на неговия доход в Република България, **ИЗПЪЛНИТЕЛЯТ** може да поиска прилагането на СИДДО, като след възникване на данъчното задължение за дохода удостовери основанията за това пред органа по приходите. В такъв случай **ВЪЗЛОЖИТЕЛЯТ** съдейства на **ИЗПЪЛНИТЕЛЯ** с осигуряване на необходими документи, прилагани към искането за прилагане на СИДДО, когато са налични при него или в правомощията му да ги издаде.

7. ВХОДНИ ДАННИ И ИНФОРМАЦИЯ ПО ДОГОВОРА

- 7.1. **ВЪЗЛОЖИТЕЛЯТ** е длъжен да представи на **ИЗПЪЛНИТЕЛЯ** необходимите входни данни за изпълнение на дейностите по договора.
- 7.2. Входни данни могат да бъдат съществуващи документи и данни в “АЕЦ Козлодуй” ЕАД и се предават във вида, в който са налични.
- 7.3. **ВЪЗЛОЖИТЕЛЯТ** има право да предава необходимите входни данни на хартиен и електронен носител.
- 7.4. **ИЗПЪЛНИТЕЛЯТ** няма право, без предварителното писмено съгласие на **ВЪЗЛОЖИТЕЛЯ**, да използва документ или информация за цели различни от изпълнението на договора за срока на действие на този договор и до 5 (пет) години след приключването му.
- 7.5. **ИЗПЪЛНИТЕЛЯТ** се задължава да не предоставя на трети физически или юридически лица информацията по т.7.4.

8. УПРАВЛЕНИЕ НА КАЧЕСТВОТО

- 8.1. **ИЗПЪЛНИТЕЛЯТ** е длъжен да изпълни възложената му дейност в съответствие с изискванията на собствената си система за управление на качеството с отчитане изискванията на **ВЪЗЛОЖИТЕЛЯ**.
- 8.2. При изискване в Техническото задание на Програма за осигуряване на качеството (План по качеството) за изпълнение на дейността по договора и/или План за контрол на качеството, в срок от 15 работни дни след сключването на договора **ИЗПЪЛНИТЕЛЯТ** разработва документите по указания на “АЕЦ Козлодуй” ЕАД.
- 8.3. Всички документи, собственост на **ИЗПЪЛНИТЕЛЯ**, които са цитирани в Програмата или за осигуряване на качеството (Плана по качеството), могат да бъдат изискани при необходимост от **ВЪЗЛОЖИТЕЛЯ** за преглед и оценка, с оглед идентифициране на методиката и/или технологията, по която ще се извършват дейности.
- 8.4. Несъответствията по доставките и дейностите, предмет на договора се регистрират, идентифицират и управляват по реда за контрол на несъответствията, определен от “АЕЦ Козлодуй” ЕАД.
- 8.5. Програмите за осигуряване на качеството (Плановете по качеството) и Плановете за контрол на качеството се изготвят от Изпълнителя, съгласуват се от упълномощен персонал на “АЕЦ Козлодуй” ЕАД и се разпространяват преди стартиране на дейностите по договора.
- 8.6. Програмата за осигуряване на качеството (Плана по качеството) на **ИЗПЪЛНИТЕЛЯ** става неразделна част от договора.

9. ФИЗИЧЕСКА ЗАЩИТА, СИГУРНОСТ И ДОСТЪП ДО ЗАЩИТЕНАТА ЗОНА

- 9.1. **ВЪЗЛОЖИТЕЛЯТ** се задължава да осигури достъп на персонал на **ИЗПЪЛНИТЕЛЯ** при изпълнението на задълженията им по настоящия договор, съгласно “Инструкция за пропускателен режим в “АЕЦ Козлодуй” ЕАД”, № УС.ФЗ.ИН 015.
- 9.2. **ИЗПЪЛНИТЕЛЯТ** трябва да изготви и предаде на **ВЪЗЛОЖИТЕЛЯ** необходимата документация за достъп на персонала по изпълнение на договора до защитената зона на “АЕЦ Козлодуй” ЕАД, съгласно инструкции №УС.ФЗ.ИН 015 и № ДБК.КД.ИН.028.
- 9.3. При неизпълнение на предходната точка от договора ще бъде отказан достъп на персонала на **ИЗПЪЛНИТЕЛЯ** в защитената зона на “АЕЦ Козлодуй” ЕАД.
- 9.4. Когато за изпълнение на задълженията по този договор **ИЗПЪЛНИТЕЛЯТ** ще използва транспортни средства, той се задължава при въвеждането им в защитената зона на “АЕЦ Козлодуй” ЕАД да представя Протокол за извършена проверка на конкретното МПС, с изричен запис в него, че то няма да бъде пряко или косвено източник на неправомерни действия, съгласно Наредба за осигуряване на физическата защита на ядрените съоръжения, ядрения материал и радиоактивните вещества.

9.5. Протокол за извършената проверка се оформя за всяко МПС, при всеки отделен случай и се подписва от Ръководителя или упълномощено за това длъжностно лице на **ИЗПЪЛНИТЕЛЯ** и водача на транспортното средство.

9.6. При неизпълнение на предходната точка от договора ще бъде отказан достъп на транспортните средства на **ИЗПЪЛНИТЕЛЯ** в защитената зона на "АЕЦ Козлодуй" ЕАД.

9.7. **ИЗПЪЛНИТЕЛЯТ** се задължава да обезпечи преминаване проверка за надеждност на персонала, който ще работи на площадката на "АЕЦ Козлодуй" ЕАД, съгласно чл. чл.40, т.2 от Правилника за прилагане на Закона за Държавна агенция "Национална сигурност".

10. ЯДРЕНАТА БЕЗОПАСНОСТ И РАДИАЦИОННА ЗАЩИТА

10.1. За договори, които включват дейности, доставки или услуги, които имат отношение към ядрената безопасност, радиационната защита, аварийната готовност, качество и/или физическата защита, се изисква от **ИЗПЪЛНИТЕЛЯ** да представи необходимите документи за проверка от Дирекция БиК на "АЕЦ Козлодуй" ЕАД в обем и срок, съгласно инструкция №ДБК.КД.ИН.028.

10.2. Договори, които имат отношение към ядрената безопасност, радиационната защита, аварийната готовност и/или физическата защита влизат в сила от момента на двустранното им подписване, а изпълнението на предмета на договора започва от датата на утвърждаване на Протокол за проверка на документите от Дирекция БиК на "АЕЦ Козлодуй" ЕАД. Сроковете, определени в договора, започват да се отчитат от датата на уведомяване на **ИЗПЪЛНИТЕЛЯ** за утвърдения протокол за проверка на документите.

10.3. В случаите, когато дейността, предмет на конкретен договор с външна организация е свързана с реализацията на техническо решение, за което се изисква разрешение съгласно ЗБИЯЕ, изпълнението на дейностите по договора започва след издаване на разрешение за техническото решение от АЯР. В случай, че АЯР изиска допълнителни документи, **ИЗПЪЛНИТЕЛЯТ** е длъжен да ги представи в посочените срокове.

10.4. Дейностите по конструкции, системи и компоненти (КСК), имащи отношение към безопасността се извършват спрямо писмени процедури, технологии и методологии.

10.5. **ИЗПЪЛНИТЕЛЯТ** се задължава да обезпечи запознаване на персонала, който ще работи на площадката на "АЕЦ Козлодуй" ЕАД, с общите изисквания за действия при авария в АЕЦ, да спазва процедурите при ликвидация на авария.

10.6. Персоналът на **ИЗПЪЛНИТЕЛЯ** и неговите подизпълнители, включително чуждестранни фирми, които изпълняват дейности в контролираната зона (КЗ) на площадката на "АЕЦ Козлодуй" ЕАД са длъжни да спазват изискванията на:

- "Инструкция за радиационна защита в АЕЦ Козлодуй ЕАД, ЕП-2", № 30.ОБ.00.РБ.01;
- "Инструкция по радиационна защита в ХОГ на "АЕЦ Козлодуй" ЕАД", № ХОГ.ИР3.01;
- "Инструкция по качество. Работа на външни организации при сключен договор",

№ ДБК.КД.ИН.028.

10.7. **ИЗПЪЛНИТЕЛЯТ** носи отговорност за безопасността на труда и дозовото натоварване на персонала, който командирова за работа в "АЕЦ Козлодуй" ЕАД за изпълнение на дейността по договора.

10.8. **ИЗПЪЛНИТЕЛЯТ** определя отговорно лице по радиационна защита в организацията със заповед.

10.9. При необходимост от извършване на дейности в КЗ задължително се извършва измерване на целотелесната активност на персонала на **ИЗПЪЛНИТЕЛЯ**, включително за лица, работещи по граждански договор и представители на чуждестранни организации, преди започване и след завършване на работата по съответния договор на ВО.

10.10. За работа в КЗ, **ВЪЗЛОЖИТЕЛЯТ** осигурява на **ИЗПЪЛНИТЕЛЯ** за своя сметка специално работно облекло, лични предпазни средства, дозиметричен контрол и др. съгласно изискванията на Наредба № 32 от 07.11.2005 г. за условията и реда за извършване на дозиметричен контрол на лицата, работещи с източници на йонизиращи лъчения.

10.11. **ВЪЗЛОЖИТЕЛЯТ** информира периодично **ИЗПЪЛНИТЕЛЯ** за полученото дозово натоварване на персонала, съгласно чл. 122 ал. 3 на Наредба за радиационна защита при

дейности с източници на йонизиращи лъчения. **ИЗПЪЛНИТЕЛЯТ** предоставя данни за дозовото натоварване на персонала си преди първоначалното допускане до работа.

10.12. **ВЪЗЛОЖИТЕЛЯТ**, в качеството си на експлоатиращ ядрена инсталация е отговорен за ядрена вреда, в съответствие с член II от Виенската конвенция за гражданска отговорност за ядрена вреда.

10.13. Отговорността за ядрена вреда на експлоатиращия ядрена инсталация е абсолютна съгласно Виенската конвенция за гражданска отговорност за ядрена вреда.

11. БЕЗОПАСНОСТ НА ТРУДА И ЗДРАВΟΣЛОВНИ УСЛОВИЯ НА ТРУД

11.1. От гледна точка на техническата безопасност, персоналят на **ИЗПЪЛНИТЕЛЯ** и неговите подизпълнители, включително чуждестранни фирми, условно се приравнява (с изключение на правото за издаване на наряди и допускане до работа) към персонала на “АЕЦ Козлодуй” ЕАД и е длъжен да спазва изискванията на:

– „Правилник за безопасност при работа в неелектрически уредби на електрически и топлофикационни централи и по топлопреносни мрежи и хидротехнически съоръжения”;

– „Правилник за безопасност и здраве при работа в електрически уредби на електрически и топлофикационни централи и по електрически мрежи”.

11.2. **ИЗПЪЛНИТЕЛЯТ** определя отговорно лице по безопасност на труда в организацията със заповед.

11.3. За договори, към изпълнението на които са поставени изисквания за подписване на Протокол за оценка на риска и/или споразумителен протокол за осигуряване на здравословни и безопасни условия на труд, приложения №3 и №3-1 на инструкция № ДБК.КД.ИН.028, се изисква от **ИЗПЪЛНИТЕЛЯ** да представи в Дирекция БИК на “АЕЦ Козлодуй” ЕАД тези документи след подписването на договора.

11.4. **ВЪЗЛОЖИТЕЛЯТ** се задължава да осигури фронт за работа съобразно съответните условия за непрекъснат или спрял производствен процес, като обезопаси съоръженията съгласно действащите правилници в АЕЦ и открие наряди за допуск до работа.

11.5. Издаването на наряди за работа, допускане до работа, контрол на дейността на ВО, относно изискванията на техническата документация, закриване на нарядите и приемане на работното място, контрола и отчитане на дозовото натоварване на персонала и др. се извършват според определения ред в съответното структурно звено, по чието оборудване/на чиято територия се работи.

11.6. **ВЪЗЛОЖИТЕЛЯТ** се задължава да осигури инструктиране на външния персонал, според изискванията на НАРЕДБА № РД-07-2 от 16.12.2009г. за условията и реда за провеждането на периодично обучение и инструктаж на работниците и служителите по правилата за осигуряване на здравословни и безопасни условия на труд по цитираните в т.11.1 Правилници и в съответствие с мястото и конкретните условия на работа, която групата или част от нея ще извършва.

11.7. **ИЗПЪЛНИТЕЛЯТ** се задължава да обезпечи обучение и изпити на персонала, който ще работи на площадката на “АЕЦ Козлодуй” ЕАД, по “Въведение в АЕЦ” и “Радиационна защита” в УТЦ на “АЕЦ Козлодуй” ЕАД и съгласно НАРЕДБА за условията и реда за придобиване на професионална квалификация и за реда за издаване на лицензии за специализирано обучение и на удостоверения за правоспособност за използване на ядрената енергия.

11.8. **ИЗПЪЛНИТЕЛЯТ** се задължава да спазва всички ограничения и забрани, за изпращане и допускане до работа на лица и бригади, които са предвидени в правилниците по безопасност на труда. Да извърши правилен подбор при съставяне списъка на ръководния и изпълнителски персонал, който ще изпълнява работата по сключения договор, по отношение на професионална квалификация и тази по безопасността на труда.

11.9. **ВЪЗЛОЖИТЕЛЯТ** се задължава да определи длъжностното лице (или лица), които да приемат външния персонал на **ИЗПЪЛНИТЕЛЯ**, да изискат и извършат проверка на всички предвидени в правилниците документи, включително и удостоверенията за притежаване квалификационна група по безопасност на труда.

11.10. Отговорният ръководител и (или) изпълнителят на работа приемат всяко работно място от допускащия, като проверяват изпълнението на техническите мероприятия за обезопасяване, както и тяхната дейност.

11.11. Ръководителите на **ИЗПЪЛНИТЕЛЯ** постоянно упражняват контрол за спазване на правилниците по безопасност на труда от членовете на групата и предприемат мерки за отстраняване на нарушенията.

11.12. **ИЗПЪЛНИТЕЛЯТ** се задължава да уведомява писмено **ВЪЗЛОЖИТЕЛЯ** за предприетите мерки по дадени от него предложения-искания за санкциониране на лица, допуснали нарушения по изискванията на безопасността на труда.

11.13. **ИЗПЪЛНИТЕЛЯТ** се задължава да изпълнява писмените разпореждания на упълномощените длъжностни лица от **ВЪЗЛОЖИТЕЛЯ** при констатирани нарушения на технологичната дисциплина и правилата за безопасна работа.

11.14. В случай на трудова злополука с лице наето от **ИЗПЪЛНИТЕЛЯ**, ръководителят на групата уведомява ръководството на фирмата – **ИЗПЪЛНИТЕЛ** и сектор “Техническа безопасност” на “АЕЦ Козлодуй” ЕАД, след което предприема мерки и оказва съдействие на компетентните органи, за изясняване на обстоятелствата и причините за злополуката.

11.15. **ИЗПЪЛНИТЕЛЯТ** се задължава да спазва приложимите нормативни документи и действащите в “АЕЦ Козлодуй” ЕАД изисквания по отношение на ЗБУТ, пожарна безопасност и аварийна готовност.

11.16. **ИЗПЪЛНИТЕЛЯТ** се задължава да спазва законовите изисквания за опазване на околната среда по време на строителството и след приключването му, в гаранционния срок.

11.17. **ИЗПЪЛНИТЕЛЯТ** осигурява здравословни и безопасни условия на труд, съгласно изискванията на нормативните документи по безопасност на труда.

11.18. При необходимост **ИЗПЪЛНИТЕЛЯТ** организира изпълнението на ремонтните дейности при непрекъснат режим на работа, с цел спазване срока на ремонта на съответния блок или друга технологична необходимост.

11.19. **ИЗПЪЛНИТЕЛЯТ** осигурява спазване на Наредба № 2 от 22.03.2004 г. за минималните изисквания за здравословни и безопасни условия на труд при извършване на строителни и монтажни работи на територията на обектите на “АЕЦ Козлодуй” ЕАД.

11.20. Всички санкции, наложени от компетентните органи за нарушенията или за щети нанесени от лица, наети от **ИЗПЪЛНИТЕЛЯ** (включително подизпълнителите му) са за сметка на **ИЗПЪЛНИТЕЛЯ**.

12. ПОЖАРНА БЕЗОПАСНОСТ

12.1. При изпълнение на огневи работи Ръководителят и персонала на ВО изпълняващ дейности по договор с “АЕЦ Козлодуй” ЕАД, е задължен да спазва изискванията на нормативно-техническите документи по пожарна безопасност:

- Наредба № 81213-647 от 01.10.2014г. за правилата и нормите за пожарна безопасност при експлоатация на обектите;
- “Правила за пожарна безопасност на “АЕЦ Козлодуй” ЕАД”, № ДОД.ПБ.ПБ.307;

12.2. При изпълнение на огневи работи, **ИЗПЪЛНИТЕЛЯТ** подготвя Списък на лицата, имащи право да бъдат ръководители на огневи работи.

13. ОДИТИ, ИНСПЕКЦИИ И ПРОВЕРКИ

13.1. **ИЗПЪЛНИТЕЛЯТ** поема ангажимент да допусне и окаже съдействие на упълномощени представители на **ВЪЗЛОЖИТЕЛЯ** за извършване на одит по качеството по реда на утвърдени правила на **ВЪЗЛОЖИТЕЛЯ**. Иницирането на одит може да стане по искане на **ВЪЗЛОЖИТЕЛЯ** и писмено известяване на **ИЗПЪЛНИТЕЛЯ**.

13.2. **ВЪЗЛОЖИТЕЛЯТ** носи отговорност за неразпространение на информацията, станала достъпна по време на извършване на одита.

13.3. **ВЪЗЛОЖИТЕЛЯТ** има право да осъществява контрол по изпълнението на този договор, стига да не възпрепятства работата на **ИЗПЪЛНИТЕЛЯ** и да не нарушава оперативната му самостоятелност.

13.4. **ИЗПЪЛНИТЕЛЯТ** се задължава да предостави достъп до строителни и монтажни площадки, документация и персонал на лицата, упълномощени от **ВЪЗЛОЖИТЕЛЯ** да изпълняват контрол и инспекции.

13.5. **ИЗПЪЛНИТЕЛЯТ** е длъжен да позволи на **ВЪЗЛОЖИТЕЛЯ** или на посочено от **ВЪЗЛОЖИТЕЛЯ** лице, да прави проверки на отчетната документация, съставена при изпълнение на договора, включително и да се правят копия на документите.

14. ОПАЗВАНЕ НА ОКОЛНАТА СРЕДА

14.1. **ИЗПЪЛНИТЕЛЯТ** е длъжен да спазва изискванията за опазване на околната среда по време на изпълнението на предмета на договора и след приключването му, съобразно Закона за опазване на околната среда и всички приложими подзаконовни нормативни и вътрешни документи на **ВЪЗЛОЖИТЕЛЯ**.

14.2. **ИЗПЪЛНИТЕЛЯТ** е длъжен да извози отпадъците от площадката на "АЕЦ Козлодуй" ЕАД и да осигури тяхното последващо безопасно третиране при спазване на изискванията на националното законодателство и вътрешните изисквания на **ВЪЗЛОЖИТЕЛЯ**.

14.3. При изпълнение на дейности, които засягат зелените площи и/или дълготрайната растителност на площадката на "АЕЦ Козлодуй" ЕАД, **ИЗПЪЛНИТЕЛЯТ** е длъжен за своя сметка да възстанови тревните площи и насажденията, съгласувано със съответните отговорни звена на **ВЪЗЛОЖИТЕЛЯ**.

14.4. **ИЗПЪЛНИТЕЛЯТ** е длъжен да предприеме всички необходими мерки за недопускане на замърсяване на околната среда при изпълнение на дейностите по договора.

14.5. При възникване на аварийни ситуации и събития, създаващи предпоставки за замърсяване на околната среда и възникване на екологични щети **ИЗПЪЛНИТЕЛЯТ** е длъжен да уведоми Ръководството на "АЕЦ Козлодуй" ЕАД и за своя сметка да предприеме необходимите превантивни и оздравителни мерки в съответствие със Закона за отговорността за предотвратяване и отстраняване на екологични щети.

15. СРОК ЗА ИЗПЪЛНЕНИЕ

15.1. Когато по обективни причини от производствен или друг характер, произтичащи от естеството и спецификата на основния предмет на дейност на **ВЪЗЛОЖИТЕЛЯ**, той не е в състояние да осигури условия за изпълнение на предмета договора, изпълнението спира до отпадане на съответните причини за това, като **ВЪЗЛОЖИТЕЛЯТ** може да удължи срока на договора с периода на забавата.

16. НЕУСТОЙКИ

16.1. В случай на неспазване на сроковете по раздел 3 от основния договор **ИЗПЪЛНИТЕЛЯТ** дължи неустойка в размер на 0.5% (половин процент) върху стойността на забавеното изпълнение за всеки ден закъснение, но не повече от 10% (десет процента) от стойността на дължимото плащане.

16.2. В случай на забавено плащане по раздел 2 от основния договор **ВЪЗЛОЖИТЕЛЯТ** заплаща неустойка в размер на 0.5% (половин процент) върху стойността на забавеното плащане за всеки ден закъснение, но не повече от 10% (десет процента) от стойността на дължимото плащане.

16.3. При виновно неизпълнение на задълженията по договора, с изключение на случаите по т.16.1. и 16.2, неизправната страна дължи на изправната неустойка в размер на 10% (десет) върху стойността на договора.

16.4. За действително претърпени вреди в размер по-голям от размера на уговорените неустойки, заинтересованата страна може да търси обезщетение в пълен размер по общия гражданскоправен ред.

16.5. За всяко констатирано от **ВЪЗЛОЖИТЕЛЯ** нарушение на разпоредбите на раздел 11 и 12 от Общите условия на договора, както и на инструкции, правилници, получен инструктаж за работа в "АЕЦ Козлодуй" ЕАД и поддържане на чистотата на работната площадка от страна на наети лица от **ИЗПЪЛНИТЕЛЯ**, последният заплаща на **ВЪЗЛОЖИТЕЛЯ** неустойка в размер на 200 лв за всяко лице, за всяко нарушение. Неустойките се налагат при наличие на протокол от звено "Контрол на производствената дейност" или от длъжностни лица по техническа безопасност на **ВЪЗЛОЖИТЕЛЯ**.

16.6. При три или повече нарушения по т. 16.5, **ВЪЗЛОЖИТЕЛЯТ** може да наложи на **ИЗПЪЛНИТЕЛЯ** санкция, в размер на 5 % (пет процента) от стойността на договора.

17. ПРЕКРАТЯВАНЕ И РАЗВАЛЯНЕ НА ДОГОВОРА

17.1. Двете страни имат право да прекратят договора по взаимно съгласие изразено в двустранен протокол.

17.2. Всяка от страните може да поиска прекратяване на договора с 30 (тридесет) дневно писмено предизвестие, отправено до другата страна.

17.3. Договорът може да бъде прекратен по искане на всяка от двете страни при настъпване на обстоятелства по Раздел 18 от общите условия на договора. В този случай страните подписват двустранен протокол за оформяне на отношенията между тях.

17.4. Договорът може да бъде развален чрез 15 (петнадесет) дневно писмено предизвестие от изправната страна до неизправната в случай на неизпълнение на поетите с договора задължения.

17.5. **ВЪЗЛОЖИТЕЛЯТ** може да прекрати договора, ако в резултат на непредвидени обстоятелства, не е в състояние да изпълни своите задължения. В тези случаи **ВЪЗЛОЖИТЕЛЯТ** заплаща на **ИЗПЪЛНИТЕЛЯ** действително изпълнените и приети дейности по договора, без да дължи обезщетение за претърпени вреди и /или пропуснати ползи.

17.6. **ВЪЗЛОЖИТЕЛЯТ** може да развали договора и да поиска заплащане на неустойка по т.16.1, но не повече от сумата определена в раздел 2 на договора, в случай че **ИЗПЪЛНИТЕЛЯТ** не започне работа по договора повече от 30 дни след датата за начало на изпълнението.

17.7. При отказ за издаване на протокол за проверка на документите от Дирекция "Б и К" двете страни не си дължат обезщетения и неустойки и договора се прекратява.

18. НЕПРЕОДОЛИМА СИЛА

18.1. В случай, че някоя от страните не може да изпълни задълженията си по този договор поради непредвидено или непредотвратимо събитие от извънреден характер възникнало след сключване на договора, което пречатства неговото изпълнение, тя е длъжна в 3-дневен срок писмено да уведоми другата страна за това. Това събитие следва да бъде потвърдено от БТПП, в противен случай страната не може да се позове на непреодолима сила.

18.2. Докато трае непреодолимата сила, изпълнението на задълженията и свързаните с тях насрещни задължения се спира и срокът на договора се удължава с времето, през което е била налице непреодолимата сила.

18.3. Когато непреодолимата сила продължи повече от 30 (тридесет) дни, всяка от страните може да поиска договорът да бъде прекратен.

19. РЕД ЗА РЕШАВАНЕ НА СПОРОВЕТЕ

19.1. Всички спорни въпроси, произлизащи от настоящия договор или при изпълнението му, ще се решават чрез преговори между двете страни. В случай, че спорните въпроси не могат

да бъдат решени чрез преговори, същите ще бъдат решавани съгласно Българското законодателство (ЗОП, ЗЗД, ТЗ, ГПК и др.)

19.2. В случай на спор между страните при тълкуването на настоящия договор, трябва да се спазва следния ред на приоритет на документите:

- Договорът, подписан от страните;
- Общи условия на договора;
- Техническа оферта на **ИЗПЪЛНИТЕЛЯ**
- Техническо задание /техническа спецификация на **ВЪЗЛОЖИТЕЛЯ**;
- Предлагана цена.

20. ОТГОВОРНО ЛИЦЕ ОТ СТРАНА НА ВЪЗЛОЖИТЕЛЯ

20.1. **ВЪЗЛОЖИТЕЛЯТ** е длъжен да определи отговорно лице по изпълнението на договора. Отговорното лице представя **ВЪЗЛОЖИТЕЛЯ** и организира работата по договора от страна на **ВЪЗЛОЖИТЕЛЯ**.

20.2. **ВЪЗЛОЖИТЕЛЯТ** има право да смени отговорното лице по всяко време на изпълнение на договора. **ИЗПЪЛНИТЕЛЯТ** се уведомява писмено за предприетата промяна.

21. ОТГОВОРНО ЛИЦЕ ОТ СТРАНА НА ИЗПЪЛНИТЕЛЯ

21.1. **ИЗПЪЛНИТЕЛЯТ** е длъжен да определи отговорно лице по изпълнението на договора. Отговорното лице представя **ИЗПЪЛНИТЕЛЯ** и организира работата по договора от страна на **ИЗПЪЛНИТЕЛЯ**.

21.2. **ИЗПЪЛНИТЕЛЯТ** има право да смени отговорното лице по всяко време на изпълнение на договора. **ВЪЗЛОЖИТЕЛЯТ** се уведомява писмено за предприетата промяна.

22. КОМУНИКАЦИЯ МЕЖДУ СТРАНИТЕ

22.1. Комуникацията между страните се води само между определените отговорни лица чрез референта по договора. Когато дадено съобщение трябва да достигне до друго лице, участващо в изпълнението от страна на **ВЪЗЛОЖИТЕЛЯ** или от страна на **ИЗПЪЛНИТЕЛЯ**, това се осъществява чрез отговорните лица по договора.

22.2. Всички съобщения, предизвестия и нареждания, свързани с изпълнението на договора и разменяни между **ВЪЗЛОЖИТЕЛЯ** и **ИЗПЪЛНИТЕЛЯ** са валидни, когато са изпратени в писмена форма – лично, чрез електронна поща, телефакс или куриер, срещу потвърждение от приемащата страна.

22.3. Валидните адреси, факс номера и електронна поща на страните се посочват в договора. В случай, че това не е посочено в договора, за валидни адрес и факс номер на **ВЪЗЛОЖИТЕЛЯ** се считат, посочените в документацията за участие в процедурата за възлагане на обществена поръчка, а на **ИЗПЪЛНИТЕЛЯ** – посочените в неговата оферта.

22.4. Между страните се допуска неформална комуникация по телефона с оглед улесняване на работата. Неформалната комуникация няма юридическа стойност и не се счита за официално приета.

22.5. Комуникацията с чуждестранни **ИЗПЪЛНИТЕЛИ** се осъществява на български език. Осигуряването на превод на документите на български език е за сметка на **ИЗПЪЛНИТЕЛЯ**.

22.6. Всяка от страните има право да изиска първоначална среща при стартиране на договора с цел уточняване на изискванията към изпълнение на договора, целите на **ВЪЗЛОЖИТЕЛЯ**, критериите за оценка на изпълнението на договора и планиране, изпълнение и производство, които трябва да извърши **ИЗПЪЛНИТЕЛЯ**.

22.7. Когато в хода на изпълнение на работата по договора възникнат обстоятелства, изискващи съставянето на двустранно подписан констативен протокол, заинтересованата страна отправя до другата мотивирана покана с обозначено място, дата и час на срещата. Уведомената страна е длъжна да отговори в три дневен срок след уведомяването (за дата на уведомяването се счита датата на входящия номер).

23. ЕЗИК НА ДОГОВОРА

23.1. Договорът с местни **ИЗПЪЛНИТЕЛИ** се съставя и подписва на български език в 2 еднообразни екземпляра.

23.2. С чуждестранни изпълнители, договора се подписва на български език и на друг език, ако това е упоменато в договора, по два еднообразни екземпляра на всеки от езиците. При противоречие на текстовете на различните езици, валиден е българският текст, освен ако не е определено друго в договора.

24. ПРОМЕНИ В ДОГОВОРА

24.1. Страните по договор за обществена поръчка могат да го променят или допълват само в предвидените в Закона за обществените поръчки случаи.

ИЗПЪЛНИТЕЛ:

“Инженеринг Консулт ЕС” ЕООД
гр. Русе
ул. “Плевен” №2, вх.2, ет.6
тел/факс: 0886/819299
E-mail: engineering.consult.es@abv.bg
ЕИК 202617290
ИН по ЗДДС: 202617290

ВЪЗЛОЖИТЕЛ:

"АЕЦ Козлодуй" ЕАД
3321 Козлодуй
БЪЛГАРИЯ
тел/факс: 0973/73530; 0973/76027
E-mail: commercial@npp.bg
ЕИК: 106513772
ИН по ЗДДС: BG 106513772

ИЗПЪЛНИТЕЛ:

УПРАВИТЕЛ:

ТОДОРИНКА АНДОНОВА



ВЪЗЛОЖИТЕЛ:

ЗАМ. ИЗПЪЛНИТЕЛЕН ДИРЕКТОР:
ИВАН АНДРЕЕВ




“АЕЦ КОЗЛОДУЙ” ЕАД

Блок: 5 и 6

УТВЪРЖДАВАМ

Система: ХВ

ГЛАВЕН ИНЖЕНЕР ЕП-2:

Подразделение: ОI⁰⁰ контур

..... 2015 г.

/Атанас Атанасов/

ТЕХНИЧЕСКА СПЕЦИФИКАЦИЯ№ 11/19/2015/ХВ/ЕП-2/005**за доставка на Гумени уплътнения за хермоврати и шлюзове****1. Описание на доставката****1.1. Описание на изработването и доставяното оборудване или материали**

За осигуряване на надежната работоспособност на хермоврати и шлюзове в, както и за подържане на минималния запас, трябва да бъдат закупени и доставени резервните гумени уплътнения, посочени в таблицата Приложение I и чертежи.

1.2. Обхват на доставката

Доставката да бъде изпълнена в пълен обем, съгласно Приложение №1 и чертежи към настоящата техническа спецификация.

2. Основни характеристики на оборудването и материалите**2.1. Класификация на оборудването**

Не се изисква.

2.2. Квалификация на оборудването

Не се изисква.

2.3. Физически и геометрични характеристики

Съгласно Приложения №1 и чертежи.

2.4. Характеристики на материалите

Съгласно Приложение №1 и чертежи.

2.5. Химични, механични, металургични и/или други свойства

Съгласно Приложение №1 и чертежи.

2.6. Условия при работа в среда с йонизиращи лъчения

Уплътнителните материали ще работят в среда с йонизиращи лъчения.

2.7. Нормативно-технически документи

Съгласно нормативно-техническите документи от завода производител.

2.8. Изисквания към срок на годност и жизнен цикъл

Гаранционен срок не по-малко от 24 месеца.

Срок на годност и жизнен цикъл не по-малко от 10 години.



3. Опаковане, транспортиране, временно складиране

3.1. Изисквания към доставката и опаковката

Уплътненията да са опаковани по единично, като всеки детайл да има етикет с номер на чертеж, габаритни размери и тегло. Опаковката да предпазва резервните части от повреди при транспорт и съхранение.

3.2. Условия за съхранение

Производителя да посочи условията при съхранение на уплътненията.

4. Изисквания към доставчика

Доставчика да е производител или авторизиран представител на производителя.

5. Входен контрол

Доставените уплътнения да преминат общ входен контрол на територията на "АГЦ Козлодуй" ЕАД.

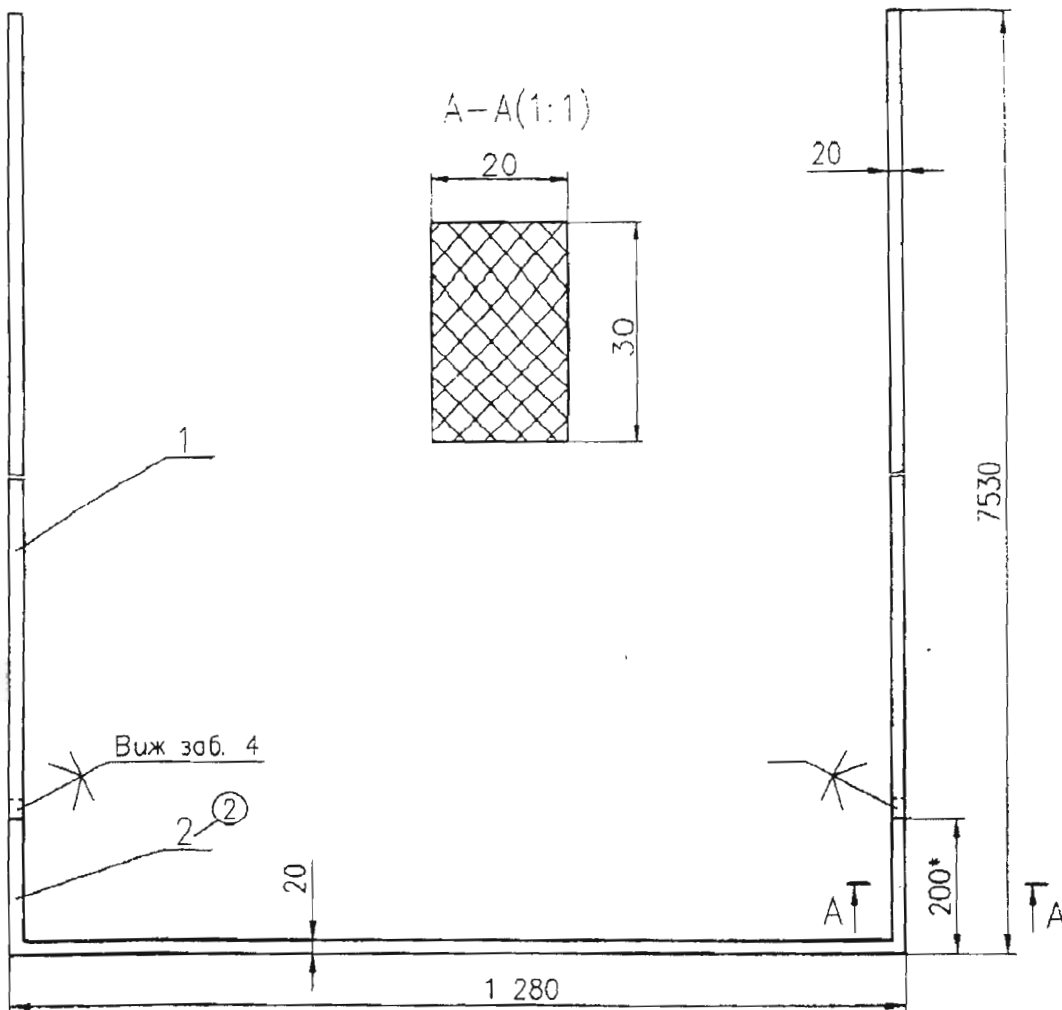
Доставката да бъде съпроводена от следните документи:

- Фактура;
- Сертификат декларация за съответствие;
- Сертификат декларация за произход;
- Условия за съхранение;
- Срок на годност

**ТЕХНИЧЕСКА СПЕЦИФИКАЦИЯ (ТАБЛИЧЕН ВИД)
КЪМ № 2015.30.РО.ХВ.ТС.1095**

за доставка на гумени уплътнения за хермоврати и шлюзове

№	ИД по INFOR	Наименование	Технически характеристики	Мярка/мерна единица	Количество	Стандарт, нормативен документ, каталожен номер и др.	Др. изисквания
1	94761	Гумено уплътнение	Уплътнение за хидрозатор, чертеж №08.30.РО.TG.РПР.2440.00	бр	2		
2	33757	Гумено уплътнение	Уплътнение гумено за вътрешна врата, чертеж № 3100 00 00 009; гума ТМКЩ-Н14; ГОСТ7338-77	бр	4		
3	33758	Гумено уплътнение	Уплътнение гумено за външна врата, чертеж № 3100 00 00 009; гума ТМКЩ-Н14; ГОСТ7338-77	бр	4		
4	85418	Гумено уплътнение	Уплътнение за шлюз основен kota 36,9м чертеж № черт.№ 05.30.РО.00.РПР V-1 1924.00.02; гума ТМКЩ-М ГОСТ7338-77	бр	6		
5	85420	Гумено уплътнение	Уплътнение за врата на транспортен коридор kota 0.00, чертеж № 05.30.РО.00.РПР V-1 1924.00.03; гума ТМКЩ-М ГОСТ7338-77	бр	4		
6	85419	Гумено уплътнение	Уплътнение за люк на транспортен коридор kota 13.20м, чертеж № 05.30.РО.00.РПР V-1 1924.00.04; гума ТМКЩ-М ГОСТ7338-77	бр	4		



1. * Размера е приет за минимален
2. Допуска се дет. поз 2 да бъде съставен от: два ъглови, два ъглови и един прав елемент. Размерите се уточняват допълнително
3. Материала се допуска да бъде заменен с друг – гума, с равностойни технически характеристики:
 - Твърдост по Шор 42...45
 - Топлоустойчивост -30°C до +50°C
 - Устойчивост на киселини и основи – разтвори с концентрация до 20%
4. Местата и типа на съединяване се определят при монтаж. Лепилото е налично

2		Уплътнение ъглово	1	ГУМА ТМКЦ-Н	б.ч. Виж тук
1		Уплътнение право Общо=14.660	т	ГУМА 1м 30x20 ГОСТ 6467-79	б.ч. Виж тук
Поз	Озночение	Наименование	Кол	Материал	Забел.

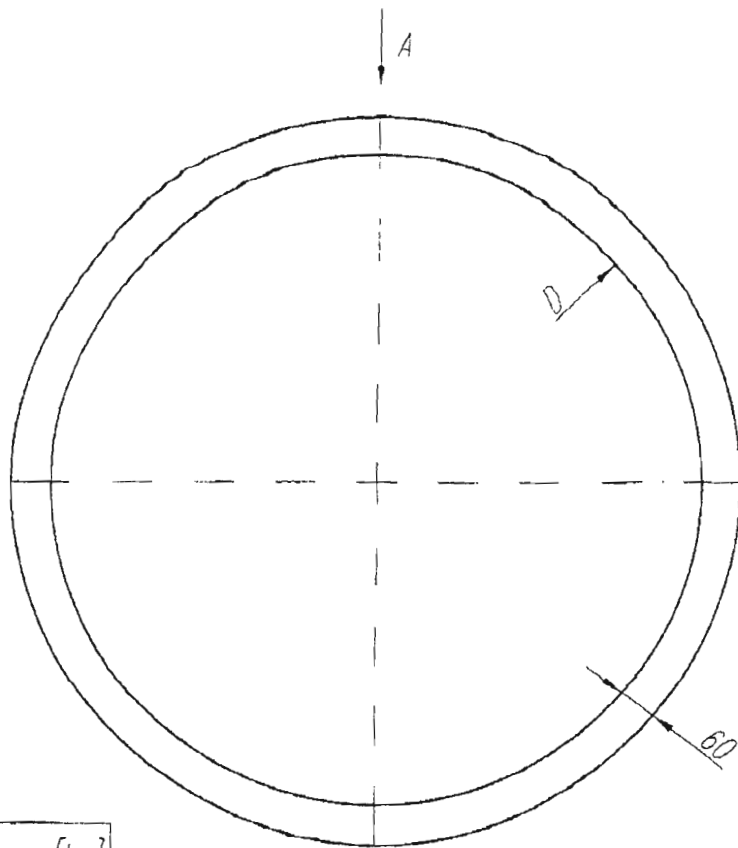
Масшоб		Мас		Съгласуван:	
1:10				Р-л сектор "С 1 контур" <i>Г. Гаврилов</i>	
Лист		Уплътнение за хидрозатвор работна среда: воден разтвор на борна киселина 16g/ T=0°C + 45°C			

Изм.	Опис	Подпис	Дата	"АЕУ Козлодуг" ЕАД г. Козлодуг	09.30.РС.ТГ.РПР 2440.00
Разр.	Гаврилова	<i>Г. Гаврилова</i>	2017.11.08		
Проб.	Висича	<i>В. Висича</i>	2018.01.08		

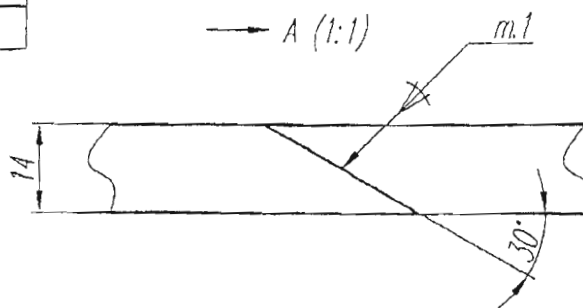
Този документ е собственост на "АЕУ Козлодуг" ЕАД. Всяка неправомерно разпространяване и публикуване е разрешено единствено с личното съгласие на собственика

AG

Разработено : от "АЕЦ Козлодуй" ЕАД
 Собственост : на "АЕЦ Козлодуй" ЕАД



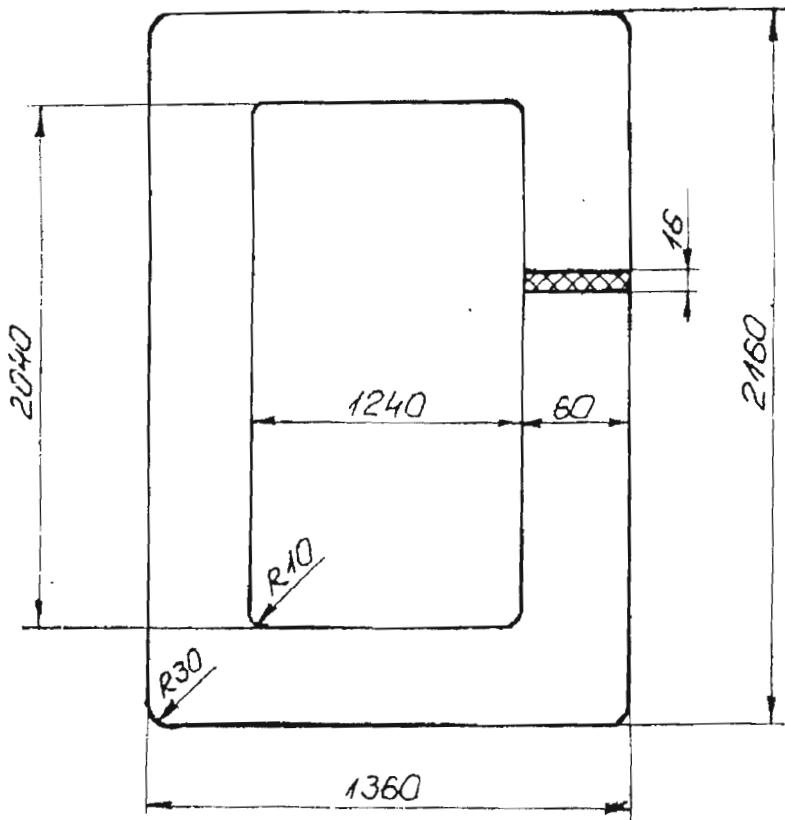
D, [mm]	Маса, [kg]
1010	1.65
1230	1.99



1. Залепването да се извърши чрез вулканизирание
2. Допуска се уплътнението да се изработи от няколко части
3. Справочни размери
4. Маркировка - Обозначение - на табелка (етикет)

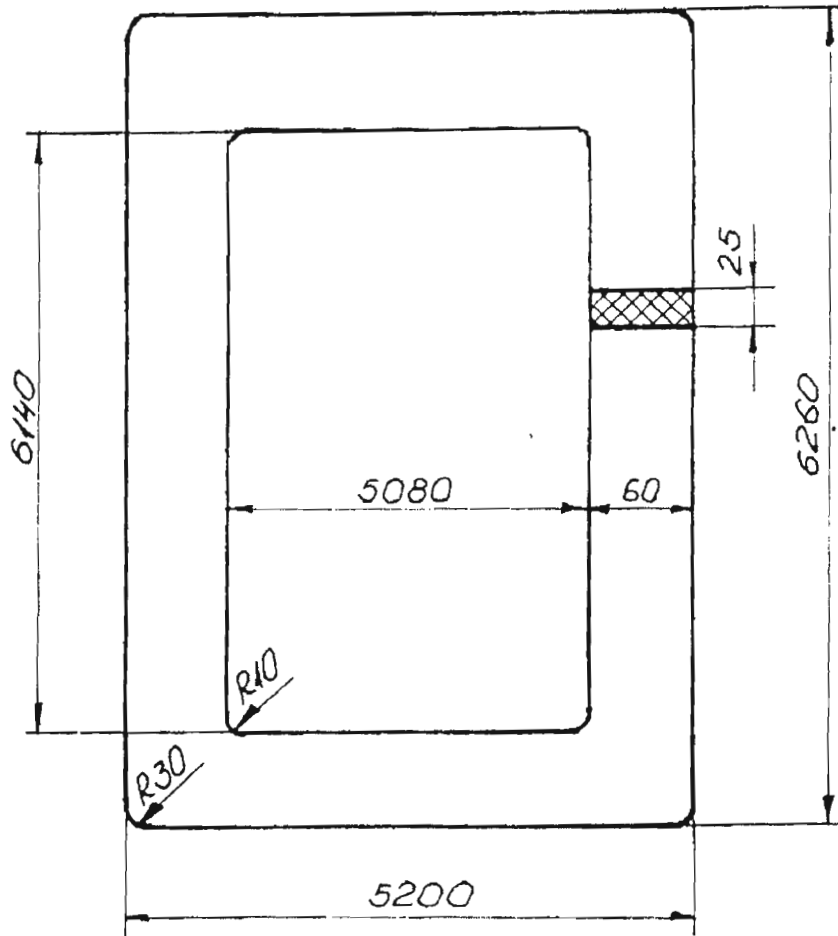
				Масаб 1:10	Маса		пластина I, лист ТКМЦ-Н-14 ГОСТ7338-77
				Лист	Уплътнение 3100 00 00 009		
Изм	Опис	Подпис	Дата	"АЕЦ Козлодуй" ЕАД			
Разр							
Пров							
Пров							

Този документ е собственост на "АЕЦ Козлодуй" ЕАД. Всяко използване, разкриване и публикуване се разрешава единствено с писменото съгласие на собственика.



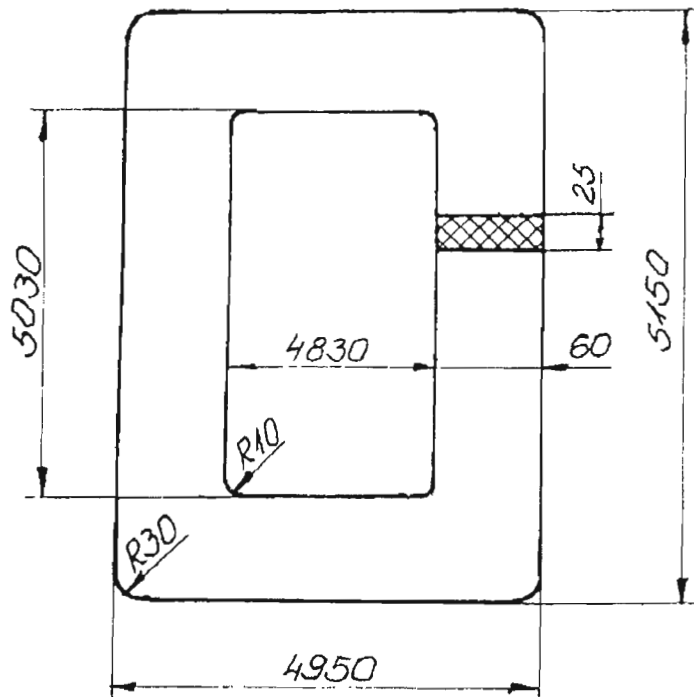
				МАШ.	МАСС.		гума ТМКЦ-М ГОСТ 7338-77
				ЛИСТ	Уплотнение 30 шлюз основен на котла 36,9 м		
Узм.	Опис	Подпис	Дата	"АЕЦ-Козлодуч" Е.А.Д.		05.30.Р0.00.РПР V.4 1924.00.02	
Разр.	Арсав		08/23				
Проб.	Василев		08/23				

dl



				матц.	маса		гума ТМКЦЦ-М ГОСТ 7338-77
				лист	Уплътнение за врати на транспортен коридор ката 0,0 м		
изм.	опис	подпис	дата	АЕЦ - КОЗЛОДУЙ		05.30.Р0.00.РПР	
	Разр. Арсов		08.05	Е.А.		V.1 1924.00.03	
	Трбевасилев		08.05				

OK



				маш. маса		сума ТМКЦ-М ГОСТ 7338-77
				лист	Уплътнение за люк над транспортен коридор на ката 13 ²⁰ м	
УЗМ	Опис	Подпис	Дата	"АЕЦ-Козлодуг"		05.30.00.00.РНР
Разр.	Арсоб		08.05	ЕАД		V.1 1924 00.04
Пробв.	Басилев		08.05			
Испит.	Колева		08.05			

Handwritten signature or mark

ОБРАЗЕЦ по т.2.2.1. от УКАЗАНИЯ за подаване на оферта

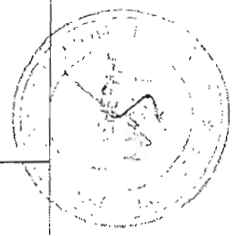
„Инженеринг Консулт ЕС“ ЕООД, гр. Русе, бул. „Фердинанд“ 3, офис 8, тел. +359886819299, ЕИК 202617290, ИН по ЗДДС BG202617290

СПЕЦИФИКАЦИЯ

към Оферта за възлагане на обществена поръчка чрез публична покана с предмет:
“Доставка на гумени уплътнения за херметични врати и шлюзове”

№	ID	Наименование, тип, марка, описание на вида и техническите характеристики на предлаганата стока	Един. марка	Кол-во	Срок на доставка	Срок за подмяна на стоката (при отклонения на качествените показатели в рамките на срока на годност)	Срок на годност (мин. 24 месеца) от датата на доставка	Срок на експлоатация (мин. 10 години)	Производител и страна на произход на стоката	Забележка
1.	94761	Уплътнение за хидрозатвор, чертеж № 08.30.Р0.ТГ.РПР.2440.00 Технически х-ки на материала: -гумен профил 20x30мм -Твърдост по Shore 42±45 -Топлоустойчивост от -30°С до +50°С -РН – до 20% киселини и основи -работа в ионизираща среда	бр	2	До 20-25 дни	До 20-25 дни	24 месеца от датата на доставка	До 10 години	„ГАМА“ ООД Гр. Бяла, България	10

33757	Уплътнение гумено за вътрешна врата, чертеж № 3100.00.00.009; Гума за илюз авария Технически х-ки на материала: -Твърдост по Shore 42÷45 -Топлоустойчивост от -30°C до +50°C -pH – до 20% киселини и основи -работа в йонизираща среда	бр	4	До 20-25 дни	До 20-25 дни	24 месеца от датата на доставка	До 10 години	„ГАМА“ ООД Гр. Бяла, България
33758	Уплътнение гумено за външна врата, чертеж № 3100.00.00.009; Технически х-ки на материала: -Твърдост по Shore 42÷45 -Топлоустойчивост от -30°C до +50°C -pH – до 20% киселини и основи -работа в йонизираща среда	бр	4	До 20-25 дни	До 20-25 дни	24 месеца от датата на доставка	До 10 години	„ГАМА“ ООД Гр. Бяла, България
85418	Уплътнение за илюз основен кола 36,9м чертеж № 05.30.Р0.00.РПР V-1 1924.00.02; Технически х-ки на материала: -Твърдост по Shore 42÷45 -Топлоустойчивост от -30°C до +50°C -pH – до 20% киселини и основи -работа в йонизираща среда	бр	6	До 20-25 дни	До 20-25 дни	24 месеца от датата на доставка	До 10 години	„ГАМА“ ООД Гр. Бяла, България
85420	Уплътнение за врата на транспортен коридор кола 0.00, чертеж № 05.30.Р0.00. РПР V-1 1924.00.02; Технически х-ки на материала: -Твърдост по Shore 42÷45 -Топлоустойчивост от -30°C до +50°C -pH – до 20% киселини и основи -работа в йонизираща среда	бр	4	До 20-25 дни	До 20-25 дни	24 месеца от датата на доставка	До 10 години	„ГАМА“ ООД Гр. Бяла, България



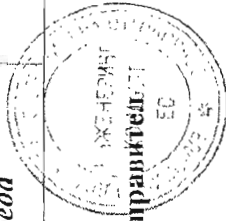
Handwritten signature or mark.

85419	Улътнение за люк на транспортен коридор кота 13,20м, чертеж № 05.30.Р0.00. РПР V-1 1924.00.02; Технически х-ки на материала: -Твърдост по Shore 42±45 -Топлоустойчивост от -30°C до +50°C -рН – до 20% киселини и основи -работа в ионизираща среда	бр	4	До 20-25 дни	До 20-25 дни	24 месеца от датата на доставка	До 10 години	„ГАМА“ ООД Гр. Бяла, България
-------	--	----	---	--------------	--------------	---------------------------------	--------------	-------------------------------------

ПОДПИС и ПЕЧАТ:

Тодоринка Антонова - Управител

10 януари, 16 г.



Handwritten signature

„Инженеринг Консулт ЕС“ ЕООД, гр. Русе, бул. „Фердинанд“ 3, офис 8, тел. +359886819299, ЕИК 202617290, ИИ
по ЗДДС BG202617290

ПРИЛОЖЕНИЕ №4

ЦЕНОВА ТАБЛИЦА

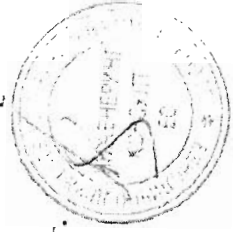
към Оферта за възлагане на обществена поръчка чрез публична покана с предмет:
“Доставка на гумени уплътнения за херметични врати и шлюзове”

№	ID	Наименование и описание, съгласно техническото предложение	Един. мярка	Кол-во	Единична цена	Обща стойност
1		2	3	4	5	6
1.	94761	Уплътнение за хидроизолатор, чертеж № 08.30.Р0.ТГ.РПР.2440.00	бр	2	245.00	490.00
2.	33757	Уплътнение гумено за вътрешна врата, чертеж № 3100 00 00 009 Гума за шлюз авария	бр	4	215.00	860.00
3.	33758	Уплътнение гумено за външна врата, чертеж № 3100 00 00 009;	бр	4	205.00	820.00
4.	85418	Уплътнение за шлюз основен котла 36,9м чертеж № 05.30.Р0.00.РПР V-1 1924.00.02	бр	6	365.00	2 190.00
5.	85420	Уплътнение за врата на транспортен коридор котла 0.00, чертеж № 05.30.Р0.00.РПР V-1 1924.00.03	бр	4	875.00	3 500.00
6.	85419	Уплътнение за люк на транспортен коридор котла 13,20м, чертеж № 05.30.Р0.00.РПР V-1 1924.00.04	бр	4	820.00	3 280.00
Обща цена за изпълнение на поръчката в лв. без ДДС, при условие на доставка DDP АЕЦ Козлодуй (Incoterms 2010)						11 140.00

Начин на плащане (съгласно т.2.3.6.): Банков превод в рамките на 30/тридесет/ календарни дни след приемане на доставката, срещу представени оригинална фактура, приемо-предавателен протокол и протокол за извършен общ входящ контрол без забележки

Валидност на офертата (съгласно т.2.4): до 15 април 2016г.

ПОДПИС и ПЕЧАТ:



Тодоринка Андонова – Управител
10 януари 2016 г.