



АГЕНЦИЯ ПО ОБЩЕСТВЕНИ ПОРЪЧКИ  
1000 София, ул. Лего 4  
факс: 940 7078  
e-mail: [rop@aop.bg](mailto:rop@aop.bg), [e-rop@aop.bg](mailto:e-rop@aop.bg)  
интернет адрес: <http://www.aop.bg>

## ПУБЛИЧНА ПОКАНА

### ДЕЛОВОДНА ИНФОРМАЦИЯ

<b>Деловодна информация</b> Партида на възложителя: 00353 Поделение: _____ Изходящ номер: ЗОП-О- 68 от дата 15/03/2016 Коментар на възложителя: ИД - 9051308
---

### РАЗДЕЛ I: ВЪЗЛОЖИТЕЛ

<b>I.1) Наименование, адреси и място/места за контакт:</b>		
Възложител АЕЦ Козлодуй ЕАД		
Адрес гр. Козлодуй		
Град Козлодуй	Пощенски код 3321	Страна РБългария
Място/места за контакт Управление Търговско	Телефон 0973 74185	
Лице за контакт (може и повече от едно лице) Траян Йорданов		
Е-mail TYYordanov@npp.bg	Факс 0973 76007	
Интернет адрес/и (когато е приложимо) Адрес на възложителя: <a href="http://www.kznpp.org">www.kznpp.org</a> Адрес на профил на купувача (или друг интернет адрес, на който е публикувана поканата): <a href="http://www.kznpp.org/index.php?lang=bg&amp;p=actuality&amp;p1=communally_orders&amp;id=2869">http://www.kznpp.org/index.php?lang=bg&amp;p=actuality&amp;p1=communally_orders&amp;id=2869</a>		

### РАЗДЕЛ II

<b>Обект на поръчката</b>		
<input type="checkbox"/> Строителство	<input checked="" type="checkbox"/> Доставки	<input type="checkbox"/> Услуги
<b>Кратко описание</b> Предмет на поръчката е "Изработка и доставка на 10 (десет) броя груби решетки за ПВБр. на БПС-1", което включва: изработка, пясъкоструене, грундиране, нанасяне на междинно покритие, боядисване и транспортиране на 10 (десет) броя груби решетки.		
<b>Общ терминологичен речник (CPV)</b>		
	<b>Осн. код</b>	<b>Доп. код (когато е приложимо)</b>
<b>Осн. предмет</b>	44316300	

**РАЗДЕЛ III**

<b>Количество или обем (Когато е приложимо)</b> Изработка и доставка на 10 (десет) броя груби решетки за ПВЕр. на ВПС-1 Прогнозна стойност (в цифри): 40000 Валута: BGN	
<b>Място на извършване</b> АЕЦ Козлодуй ЕАД	код NUTS: BG313
<b>Изисквания за изпълнение на поръчката</b> 1.Изискванията за изпълнение на настоящата поръчка са подробно описани в Техническо задание № 16.ВПС.ТЗ.05. 2.Изисквания към Участниците: 2.1. Участниците трябва да имат опит при изпълнение на поръчки с подобен предмет (Изработка и доставка на заварени метални конструкции), през последните три години. 2.2. Участниците трябва да притежават квалифициран персонал за изпълнение на предмета на поръчката: 2.2.1. Заварчиците, които ще изпълняват изработката трябва да притежават документ за придобита правоспособност по ръчно електродъгово заваряване с обмазан електрод. 3. Всички изисквания, поставени от ТЗ се отнасят и за евентуални подизпълнители на основния изпълнител по договора, в зависимост от дейностите, които ще изпълняват. 4. При сключване на договор, определеният за изпълнител представя документи за удостоверяване липсата на обстоятелства по чл. 47, ал. 1, т.1 от ЗОП (освен когато законодателството на държавата, в която е установен, предвижда включването на някое от тези обстоятелства в публичен регистър или предоставянето им служебно на Възложителя) и декларация за липсата на обстоятелства по чл. 47, ал. 5 от ЗОП.	
<b>Критерий за възлагане</b> <input checked="" type="checkbox"/> най-ниска цена <input type="checkbox"/> икономически най-изгодна оферта	
<b>Показатели за оценка на офертите</b>	
<b>Срок за получаване на офертите</b> Дата: 25/03/2016 дд/мм/гггг Час: 16:00	
<b>Европейско финансиране</b> Да <input type="checkbox"/> Не <input checked="" type="checkbox"/>	
<b>Допълнителна информация</b> Допълнителна информация и документи, свързани с поръчката, могат да бъдат получени на посочения интернет адрес или друго: Отварянето на офертите ще се извърши на 28.03.2016 г. от 11:00 часа в Управление "Търговско", "АЕЦ Козлодуй" ЕАД	

**РАЗДЕЛ IV**

<b>Срок на валидност на публичната покана (включително)</b> Дата: 25/03/2016 дд/мм/гггг
--

# “АЕЦ КОЗЛОДУЙ” ЕАД

Блок:

УТВЪРЖДАВАМ,

Система:

ЗАМ. ИЗПЪЛНИТЕЛЕН ДИРЕКТОР:

Подразделение: У-е Е, цех БПС

29 ” 02 2016г.



ИВАН АНДРЕЕВ

СЪГЛАСУВАЛИ,

ДИРЕКТОР Б и К: 

26 ” 02 2016г. ПЛАМЕН ВАСИЛЕВ

ДИРЕКТОР “ПРОИЗВОДСТВО”: 

25 ” 02 2016г. ЯНЧО ЯНКОВ

## ТЕХНИЧЕСКО ЗАДАНИЕ

за доставка

№ 16.БПС.ТЗ.05

**ТЕМА: “Изработка и доставка на 10 (десет) броя груби решетки за ПВБр. на БПС-1 в цех БПС”**

**Настоящото техническо задание съдържа пълно описание на предмета на поръчката и техническа спецификация, съгласно Закона за обществените поръчки**

### 1. Описание на доставката

Предмет на техническото задание е изработка и доставка на 10 (десет) броя груби решетки за ПВБр. на БПС-1 в цех БПС.

#### 1.1. Описание на изработваното и доставяното оборудване или материали:

- изработка на 10 (десет) броя груби решетки по зададен чертеж;
- пясъкоструене на 10 (десет) броя груби решетки;
- грундиране на 10 (десет) броя груби решетки с епоксиден грунд;
- нанасяне на междинно покритие на 10 (десет) броя груби решетки;
- боядисване на 10 (десет) броя груби решетки с епоксиден емайллак;
- транспортиране на 10 (десет) броя груби решетки от базата за изработка до АЕЦ “Козлодуй”, цех БПС.

## **1.2. Нестандартни/специализирани елементи, резервни части и инструменти към доставката.**

Всички материали и консумативи са за сметка на Изпълнителя.

## **2. Основни характеристики на оборудването и материалите.**

### **2.1. Класификация на оборудването**

Към доставяното оборудване, няма изисквания да отговаря на допълнителна специализирана класификация.

### **2.2. Физически и геометрични характеристики**

Съгласно приложената документация.

### **2.3. Характеристики на материалите**

Съгласно приложената документация.

## **3. Опаковане, транспортиране, временно складиране.**

### **3.1. Изисквания към доставката и опаковката**

Изпълнителят, натоварва и транспортира оборудването до АЕЦ “Козлодуй”, цех БПС на свои разноси и риск.

### **3.2. Условия за съхранение**

Изпълнителят, трябва да достави оборудването в опаковка, непозволяваща повреди при транспорт и съхранение.

## **4. Изисквания към производството.**

### **4.1. Правилници, стандарти, нормативни документи за производство и изпитване**

- изпълнителят, да предостави план график за работата си;
- изработката на решетките ще се извършва в базата на Изпълнителя;
- изработката и доставката на решетките може да стане едновременно или поетапно;
- срок за изпълнение на работата – до 60 работни дни.

### **4.2. Контрол от страна на АЕЦ “Козлодуй” по време на производството**

4.2.1. “АЕЦ Козлодуй” ЕАД, гр. Козлодуй - цех БПС - н-к цех БПС, р-л с-р “Ремонт”, цех БПС.

4.2.2. Инспекции и проверки на площадката на изпълнителя.

АЕЦ “Козлодуй”, има право да извършва инспекции и проверки на дейностите, извършвани на площадката на изпълнителя, които са свързани с предмета на Техническото задание.

Изпълнителят, трябва писмено да гарантира съгласието си с това условие и да гарантира осигуряване на достъп до персонал, помещения, съоръжения, инструменти и документи, използвани по време на производството и свързани с извършваната работа.

## **5. Входящ контрол, монтаж и въвеждане в експлоатация.**

### **5.1. Тестване на продуктите и материалите при входящ контрол при приемане на доставката, след монтаж и по време на експлоатация**

Общ входящ контрол по установения ред в АЕЦ “Козлодуй” по “Инструкция по качеството за провеждане на входящ контрол на доставените материали, суровини и комплектуващи изделия в АЕЦ “Козлодуй”, с идент. №ДОД.КД.ИК.112.

Общият входящ контрол при доставка на решетки за ПВБр. на БПС-1 в цех БПС включва:

- проверка за пълно окомплектоване на изделието;
- проверка за наличие на придружаваща документация;
- проверка за механични повреди по опаковката и изделието.

### **5.2. Условия на състоянията на повърхностите**

Металните повърхности трябва да бъдат покрити с бои, устойчиви на атмосферни условия.

### **5.3. Полагане на покрития**

#### **5.3.1. Грундиране с епоксиден грунд на решетките:**

- дебелина на грундиращия слой – min 40µm;

#### **5.3.2. Нанасяне на междинно епоксидно покритие:**

- дебелина на междинния слой – min 40µm;

#### **5.3.3. Боядисване на решетките с епоксиден емайллак;**

- дебелина на покритието - min 100µm., цвят RAL 7015;

### **5.4. Документи, които се изискват при доставка на оборудването.**

- приемо-предавателен протокол;
- сертификати и декларации за съответствие на вложените материали;

- протокол за извършен контрол на геометричните размери по чертеж за всяка решетка;
- протокол за извършен визуален контрол на заваръчните шевове за всяка решетка;
- протокол за пясъкоструене за всяка решетка;
- протокол за почистване от прах за всяка решетка;
- протокол за нанасяне на грундиращ слой за всяка решетка;
- протокол за нанасяне на междинно покритие за всяка решетка;
- протокол за нанасяне на финално покритие за всяка решетка;
- декларация за съответствие на изделието.

## **6. Гаранции, гаранционно обслужване и следгаранционно обслужване**

Доставяното оборудване, да има гаранционен срок, не по-малко от пет години от датата на доставка.

## **7. Осигуряване на качеството**

### **7.1. Общи изисквания**

7.1.1. Документация на вложените материали и оборудване.

Изпълнителят е длъжен да спазва наредбите, нормативните изисквания и да представя документацията, изисквана от тях - сертификати и декларации за съответствие.

Задължително за изпълнителя е спазването на българското законодателство, независимо дали законите, наредбите и приложимите стандарти са изрично упоменати в настоящето Техническо задание.

### **7.2. Квалификация на изпълнителя и неговия персонал**

7.2.1 Изпълнителят да притежава опит в извършването на подобен вид дейности, за което да представи референции.

7.2.2. При изпълнение на специални дейности, се изисква квалификация на персонала, съгласно нормативната документация:

- заварчиците, участващи в изработката на оборудването да притежават документ за придобита правоспособност по заваряване съгласно Наредба №7 от 11.10.2002г.: - Ръчно електродъгово заваряване с обмазан електрод /процес 111 по ISO 9606 и БДС EN 287-1/;

### **7.3. Приемане на доставката**

Да се извърши общ входящ контрол по установения ред в АЕЦ “Козлодуй”, съгласно “Инструкция по качество за провеждане на входящ контрол на доставените материали, суровини и комплектуващи изделия в АЕЦ “Козлодуй””, № ДОД.КД.ИК.112.

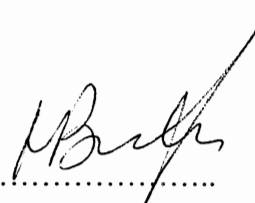
#### 7.4. Спазване на реда в АЕЦ “Козлодуй”

Спазване условията за достъп на персонал и техника на ВО, съгласно “Инструкция по качество. Работа на външни организации при сключен договор”, с идент. №ДБК.КД.ИН.028;

#### ПРИЛОЖЕНИЯ:

**Приложение № 1** - Комплект чертежи на решетката:

- 15.30.ВК.00.РПР.4450.00.00 – Решетка пред смукателна камера на ПВБр. в БПС-1
- 15.30.ВК.00.РПР.4450.00.01 – Ухо
- 15.30.ВК.00.РПР.4450.00.02 – Ребро
- 15.30.ВК.00.РПР.4450.00.03 – Профил
- 15.30.ВК.00.РПР.4450.00.10 – Ребро
- 15.30.ВК.00.РПР.4450.00.11 – Ламарина
- 15.30.ВК.00.РПР.4450.00.13 – Ребро
- 15.30.ВК.00.РПР.4450.00.14 – Ребро
- 15.30.ВК.00.РПР.4450.00.15 – Ребро
- 15.30.ВК.00.РПР.4450.00.17 – Ребро

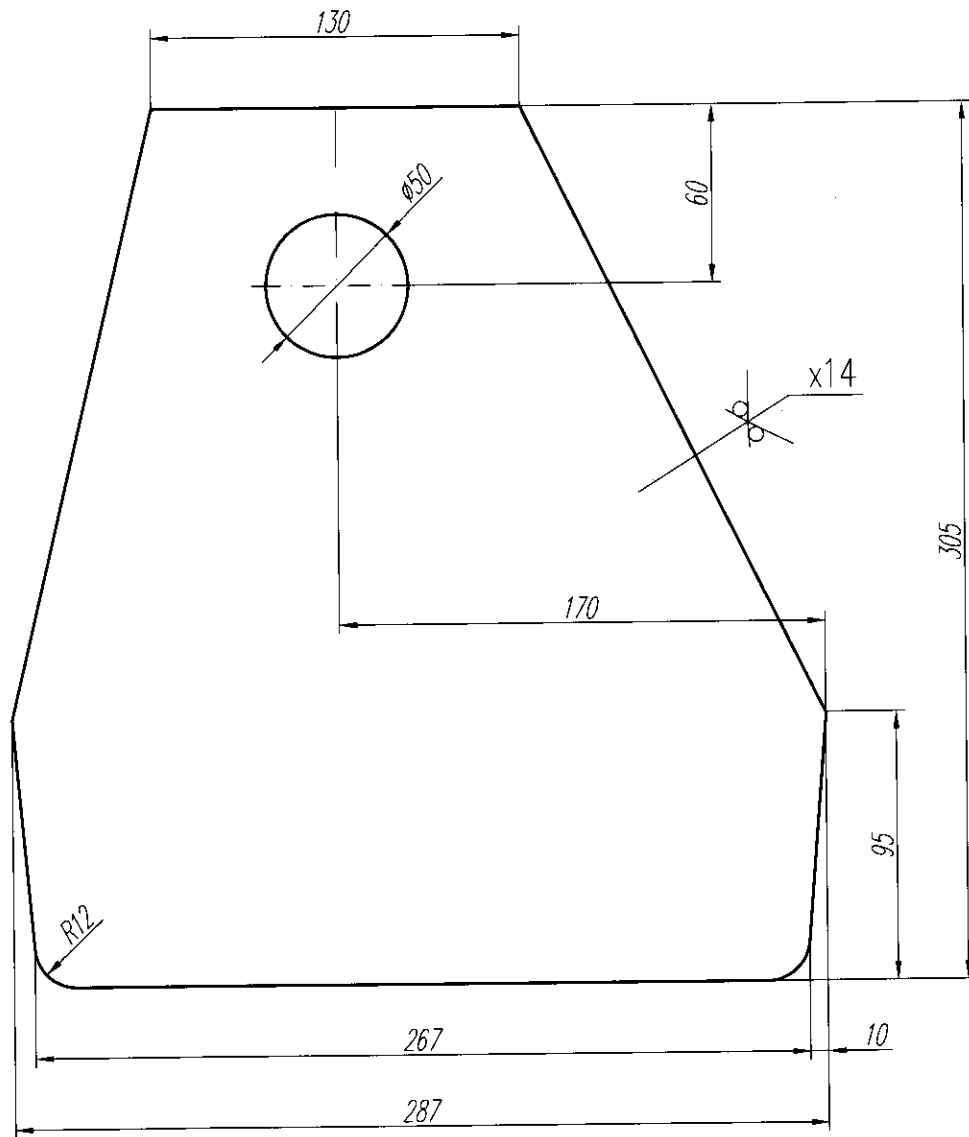
Н-к цех БПС:.....

Иво Божинов  
/






Rz80

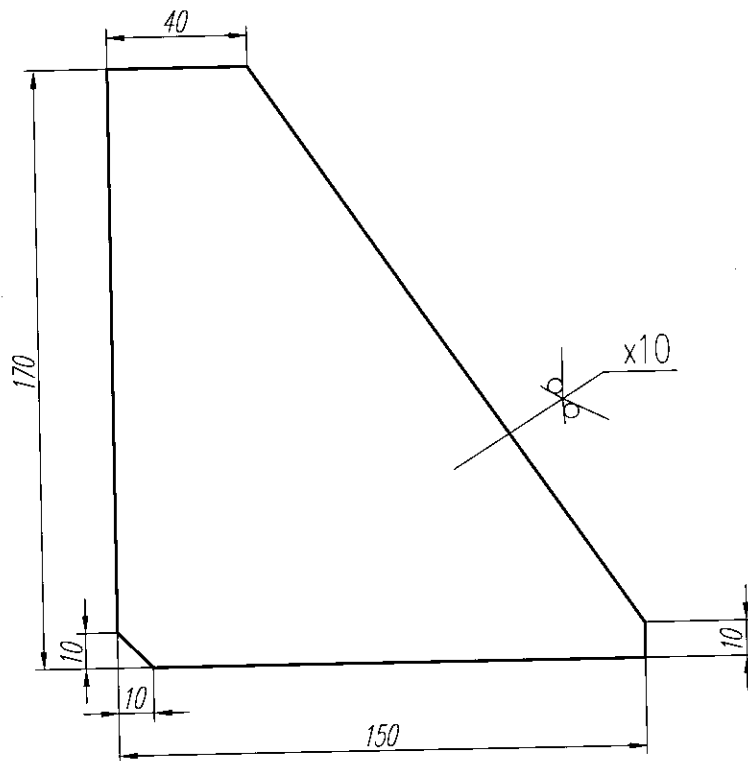


S235JG2  
БДС EN10025


Непосочените гранични отклонения на размерите 1-14 БДС 14999-80

				Машаб 1:2.5	Маса 6.500			лист 14 БДС EN 10029 S235JG2 БДС EN 10025
				Лист	Ухо			
Изм.	Опис	Погпис	Дата	"АЕЦ Козлодуй"			ЕАД 15.30.ВК.00.РПР.4450.00.01	
Чертал	Кирил Кирилов		11.15	ЕАД				
Разраб.								

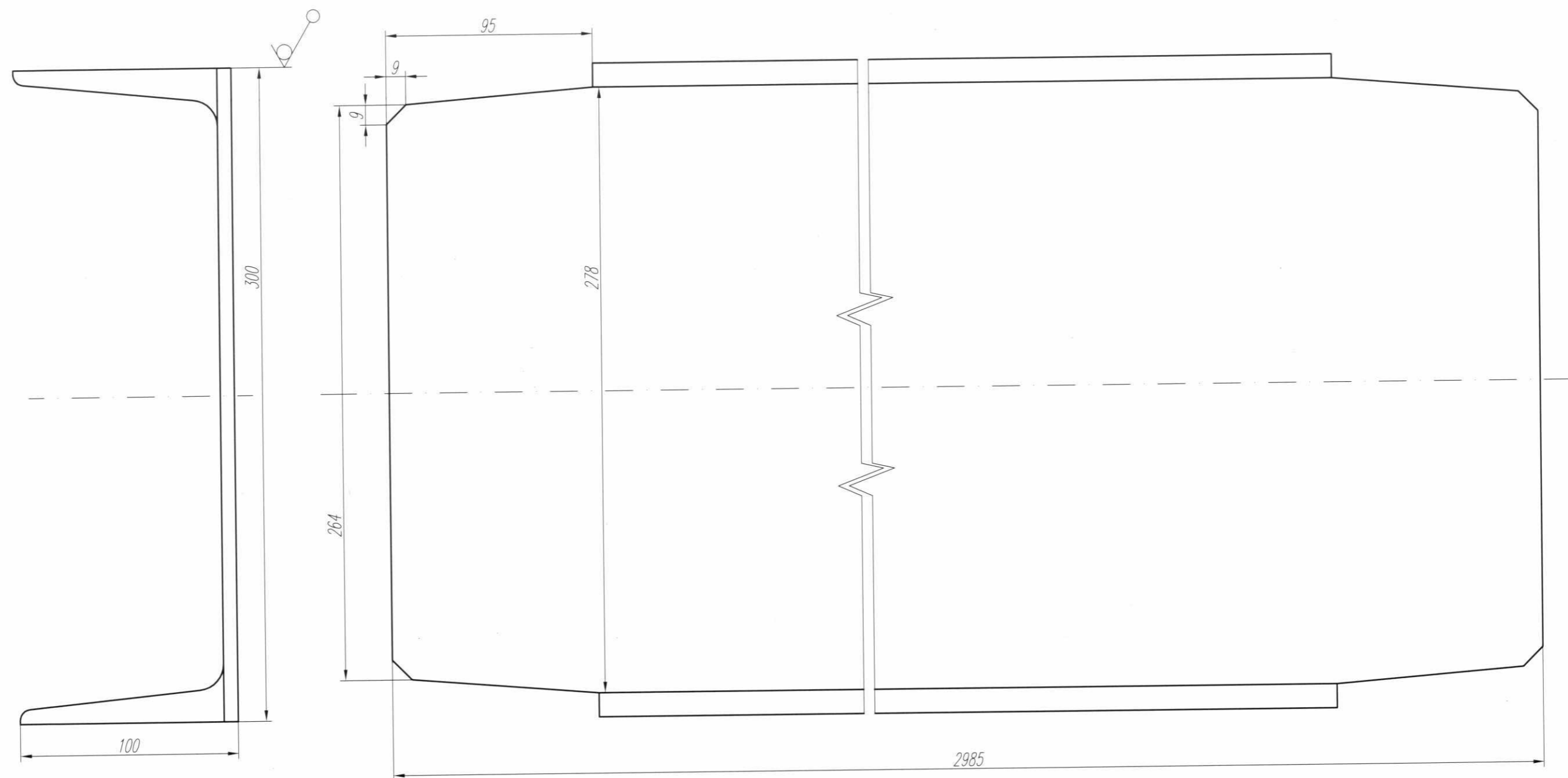
Rz80  




Непосочените гранични отклонения на размерите 1-14 БДС 14999-80

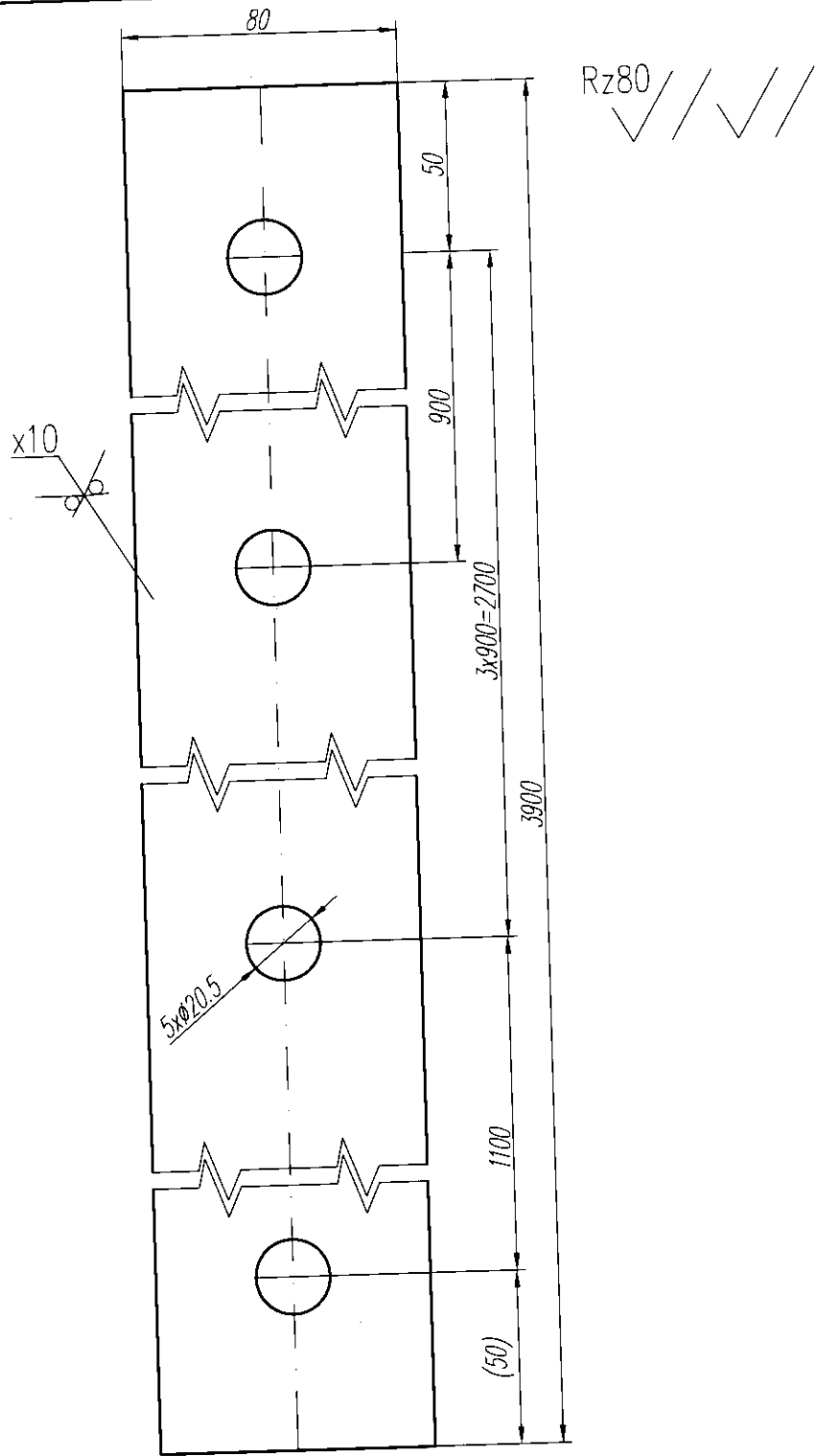
				Машаб 1:2	Маса 1.268		лист 10 БДС EN 10029 S235JG2 БДС EN 10025
				Лист	Ребро		
Изм.	Опис	Погпис	Дата	"АЕЦ Козлодуй" ЕАД			15.30.ВК.00.РПР.4450.00.02
Чертал	Кирил Кирилов	<i>JKS</i>	11.15				
Разраб.							

Rz80 ✓/✓/✓/✓



Непосочените гранични отклонения на размерите 1-14 БДС 14999-80

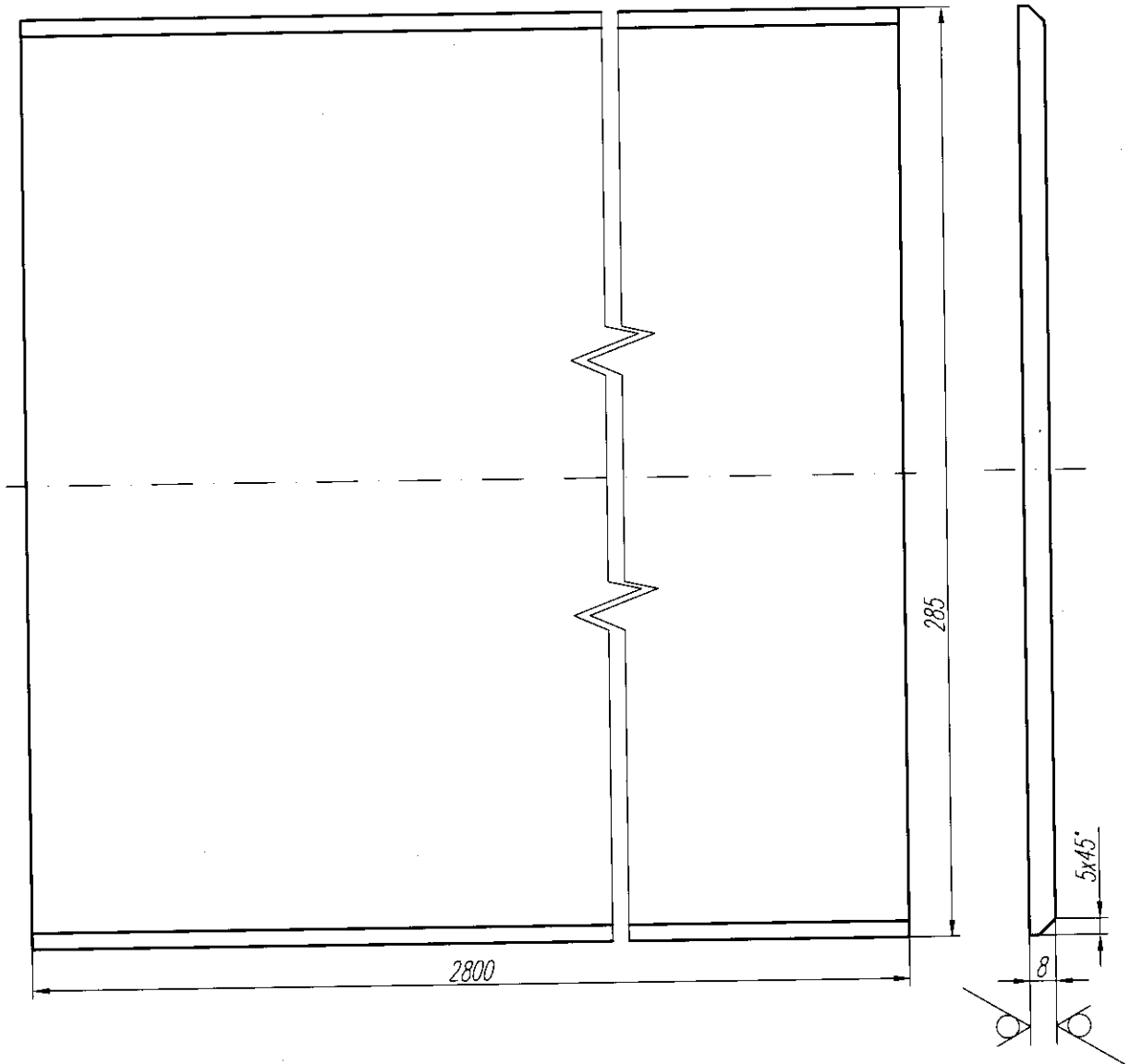
				Мащаб 1:2.5	Маса 6.500		[профил 30 БДС 5951-75 S235JR БДС EN 10025
				Лист	Профил		
Изм.	Опис	Подпис	Дата	"АЕЦ Козлодуй" ЕАД		15.30.ВК.00.РПР.4450.00.03	
Чертал	Кирил Кирилов	<i>Кирил</i>	11.15				
Разраб.							



Непосочените гранични отклонения на размерите 1-14 БДС 14999-80

				Машаб	Маса		плоско 10x80 БДС EN 10 058 S235JR БДС EN 10025
				1:2	24.465		
				Лист	Ребро		
Изм.	Опис	Плагнат	Дата	"АЕЦ Козлогуй" ЕАД			15.30.ВК.00.РПР.4450.00.10
Нерта	Кирил Кирилов	<i>МЦ</i>	11.15				
Разраб.							

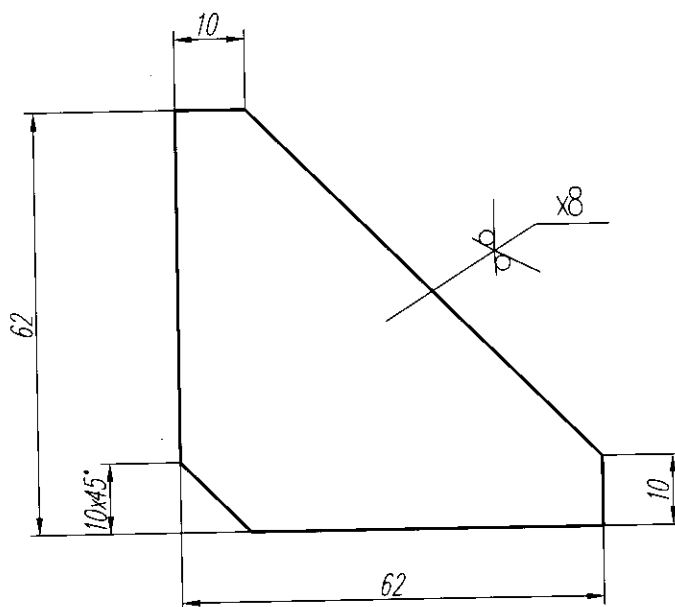
Rz80



Непосочените гранични отклонения на размерите 1-14 БДС 14999-80

				Машаб 1:2	Маса 55.690		лист 8 БДС EN 10029 S235JG2 БДС EN 10025
				Лист	Ламарина		
Изм.	Опис	Погнус	Дата	"АЕЦ Козлогуй" ЕАД			15.30.ВК.00.РПР.4450.00.11
Нертал Разраб.	Кирил Кирилов	<i>МШБ</i>	11.15				

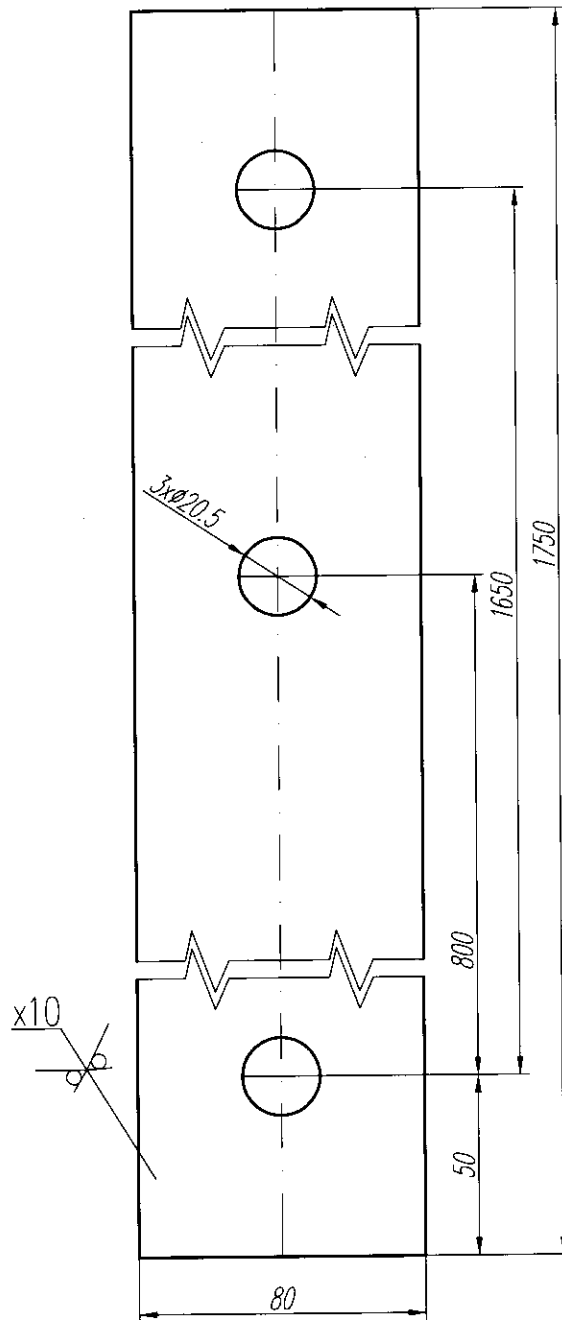
Rz80



Непосочените гранични отклонения на размерите 1-14 БДС 14999-80

				Машаб 1:1	Маса 0.148		лист 8 БДС EN 10029 S235JG2 БДС EN 10025
				Лист	Ребро		
Изм.	Опис	Подпис	Дата	"АЕЦ Козлогуй" ЕАД			15.30.ВК.00.РПР.4450.00.13
Чертал	Кирил Кирилов		11.15				
Разраб.							

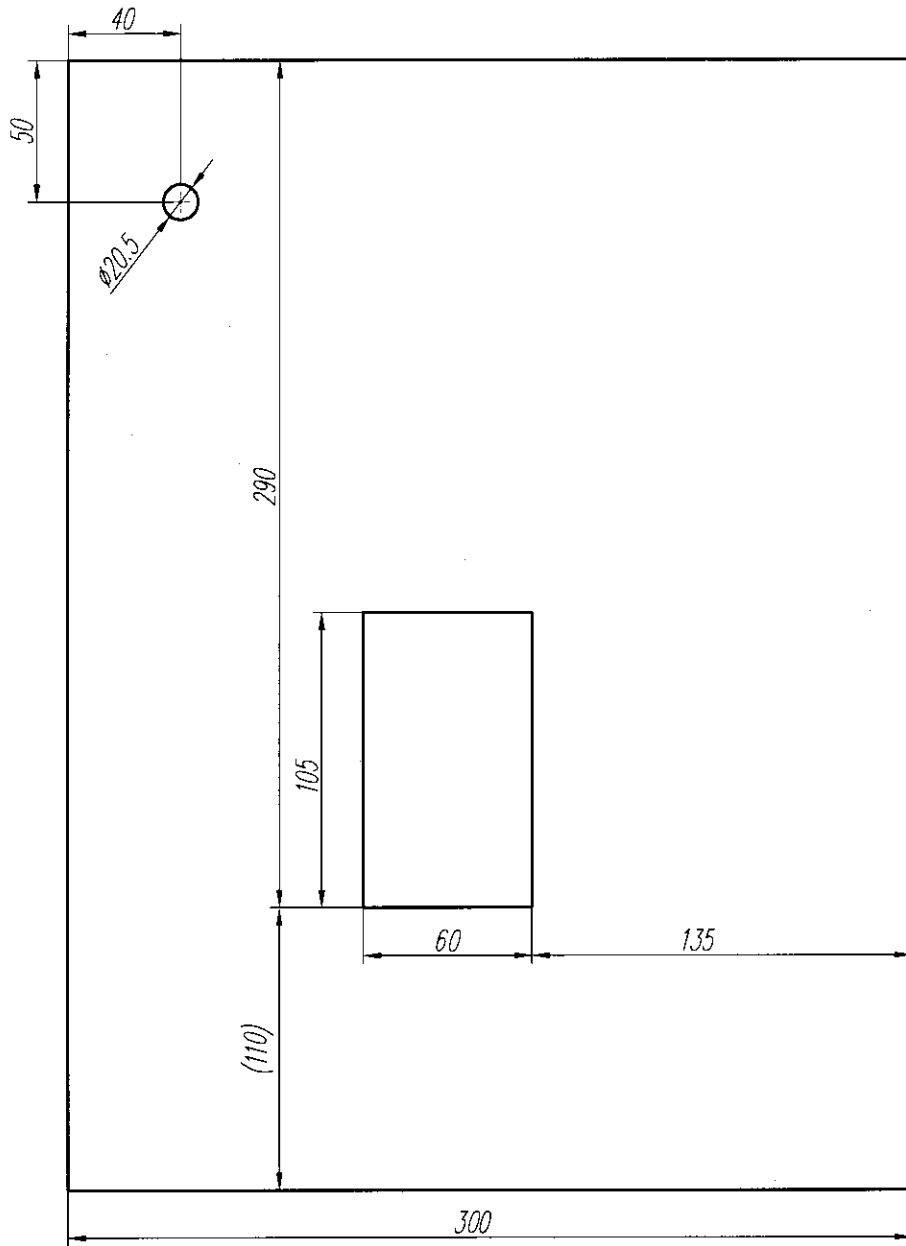
Rz80 ✓/✓/✓/✓



Непосочените гранични отклонения на размерите 1-14 БДС 14999-80

				Мащаб 1:2	Маса 10.99		плоско 10x80 БДС EN 10 058 S235JR БДС EN 10025
				Лист	Ребро		
Изм.	Опис	Погнус	Дата	"АЕЦ Козлогуй" ЕАД			15.30.ВК.00.РПР.4450.00.14
Нертал	Кирил Кирилов	<i>Кирил</i>	11.15				
Разраб.							

Rz80 ✓/✓/✓/✓

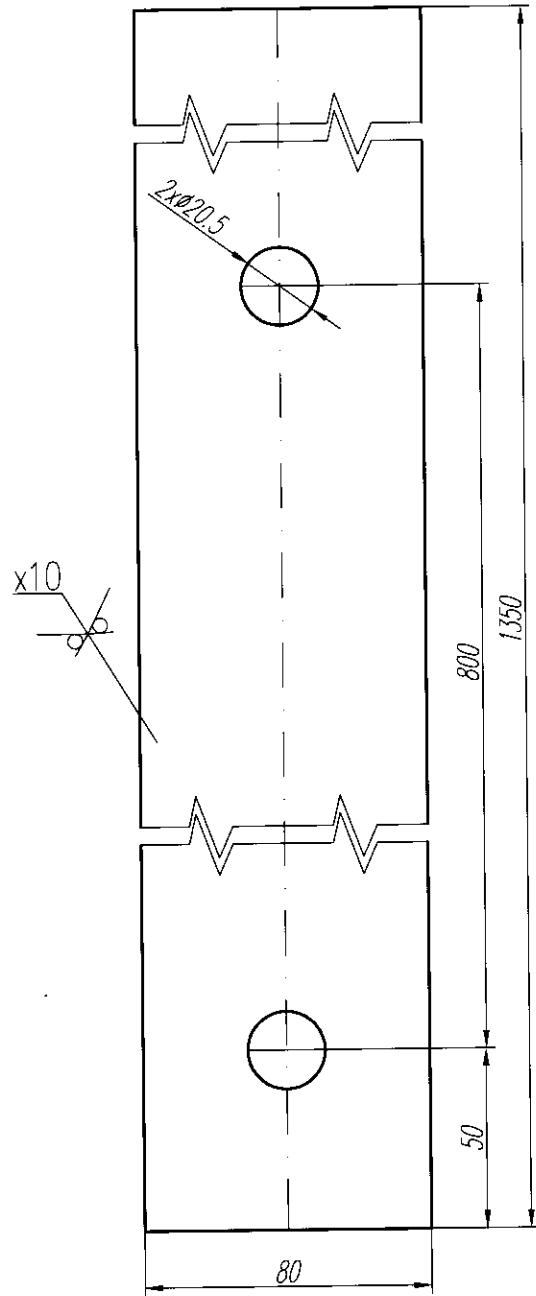


Непосочените гранични отклонения на размерите 1-14 БДС 14999-80

				Машаб	Маса		лист 10 БДС EN 10029
				1:2.5	10.090		S235JG2 БДС EN 10025
				Лист	Ребро		
Изм.	Опис	Подпис	Дата	"АЕЦ Козлодуй" ЕАД			15.30.ВК.00.РПР.4450.00.15
Нертал	Кирил Кирилов	<i>Кирил</i>	11.15				
Разраб.							



Rz80



Непосочените гранични отклонения на размерите 1-14 БДС 14999-80

				Машаб 1:2	Маса 8.478		плоско 10x80 БДС EN 10 058 S235JR БДС EN 10025
				Лист	Ребро		
Изм.	Опис	Проглис	Дата	"АЕЦ Козлодуй"			
Чертал	Кирил Кирилов		11.15	ЕАД		15.30.ВК.00.РПР.4450.00.17	
Разраб.							

## **УКАЗАНИЯ за подготовка на оферта за възлагане на обществена поръчка чрез ПУБЛИЧНА ПОКАНА**

### **1. Общи условия**

- 1.1. Редът и условията, при които ще се определи изпълнител на обществената поръчка са съгласно Глава осма “а” на Закона за обществените поръчки.
- 1.2. При изготвяне на офертата всеки участник трябва да се придържа точно към обявените от Възложителя условия.
- 1.3. Всички разходи по изготвяне и подаване на офертите са за сметка на участниците.
- 1.4. До изтичането на срока за подаване на офертите всеки участник в публичната покана може да промени, допълни или да оттегли офертата си.
- 1.5. Всеки участник има право да представи само една оферта.
- 1.6. Лице, което участва в обединение или е дало съгласие и фигурира като подизпълнител в офертата на друг участник, не може да представя самостоятелна оферта.
- 1.7. С офертата си участниците може без ограничения да предлагат ползването на подизпълнители.
- 1.8. Представената предлагана цена не подлежи на актуализация.
- 1.9. Участниците са длъжни да съблюдават сроковете и условията, посочени в Публичната покана.
- 1.10. Офертата на участника съдържа: **“Документи и информация”, “Техническо предложение” и “Ценово предложение”**.

### **2. Изисквания към офертата**

#### **2.1. Документи и информация:**

- 2.1.1. Списък на документите и информацията, съдържащи се в офертата. Документът се подписва от лице с представителни функции и се представя в оригинал.
- 2.1.2. Представяне на участника, което включва:
  - 2.1.2.1. Единен идентификационен код по чл. 23 от Закона за търговския регистър, БУЛСТАТ и/или друга идентифицираща информация в съответствие със законодателството на държавата, в която кандидатът или участникът е установен, както и адрес, включително електронен, за кореспонденция при провеждането на процедурата. Документът се изготвя по приложения образец на Информационен лист към настоящата документация, подписва се от лице с представителни функции и се представя в оригинал.
  - 2.1.3. Доказателства за техническите възможности и/или квалификация, посочени от възложителя в публичната покана за обществена поръчка:
    - 2.1.3.1. Списък на доставките и услугите, които са еднакви или сходни с предмета на обществената поръчка, (Изработка и доставка на заварени метални конструкции) изпълнени през последните 3 години, считано от датата на подаване на офертата, с посочване на стойностите, датите и получателите, заедно с доказателство за извършената услуга. Списъкът се представя в оригинал и се подписва задължително от лице с представителни функции. Доказателството за извършената доставка се предоставя:
      - 2.1.3.1.1 под формата на удостоверение, издадено от получателя или от компетентен орган. Удостоверенията се представят заверени с гриф “Вярно с оригинала”, свеж печат и подпис от лице с представителни функции  
или
      - 2.1.3.1.2. чрез посочване на публичен регистър, в който е публикувана информация за услугата. Документът се представя в оригинал, свободен текст, свеж печат и подпис от лице с представителни функции.
    - 2.1.3.2. Списък на техническите лица /ръководен и изпълнителски персонал/, включително на тези, отговарящи за контрола на качеството с посочване на образованието, професионалната квалификация и професионалния опит на участника и/или на ръководните му служители, включително на лицата, които отговарят за извършването на услугата. Заварчиците участващи в изработката на решетките да притежават документ за придобита правоспособност по заваряване съгласно Наредба № 7 от 11.10.2002 г.:

2.1.3.2.1. Ръчно електродъгово заваряване с обмазан електрод /процес 111 по ISO 9606 и БДС EN 287-1/

Документът се подписва от лице с представителни функции и се представя в оригинал.

2.1.4. Декларация за видовете работи от предмета на поръчката, които ще се предложат на подизпълнители и съответстващият на тези работи дял в проценти от стойността на обществената поръчка.

Документът се изготвя по приложения образец на Декларация към настоящата Публична покана

Декларацията се подписва задължително от лице с представителни функции и се представя в оригинал.

2.1.5. Декларация от подизпълнителя за съгласие да участва като такъв при изпълнението на публична покана с предмет: “Изработка и доставка на 10 (десет) броя груби решетки за ПВБр. на БПС-1”.

Декларацията се подписва задължително от лице с представителни функции и се представя в оригинал.

2.1.6. Декларация за приемане условията в проекта на договор. Декларацията се изготвя по приложения към настоящата документация образец, подписва се от лице с представителни функции и се представя в оригинал.

2.1.7. Когато участникът е обединение:

2.1.7.1. Към документите и информацията по т. 2.1. се прилага копие на договора за обединение, а когато в договора не е посочено лицето, което представлява участниците в обединението – и документ, подписан от лицата в обединението, в който се посочва представляващият. Документът/ите се представя/т заверен/и с гриф “Вярно с оригинала”, свеж печат и подпис от лице с представителни функции.

2.1.8. Когато участникът е обединение, което е неюридическо лице:

2.1.8.1. Документите по т. 2.1.2.1 се представят от всяко физическо или юридическо лице, включено в обединението.

## **2.2. Техническо предложение, което трябва да съдържа:**

2.2.1. **План за изпълнение** предмета на поръчката, в съответствие с изискванията заложи в Техническото задание за съответния обект, с включена следната информация:

2.2.1.1. метод/начин за изработка на решетките.

2.2.1.2. дейности по приемане, предаване, натоварването и транспорт на готовите решетки, в съответствие с обема и сроковете поставени от Техническото задание за съответния обект;

2.2.2. **Декларация за съгласие** от страна на участника за извършване на инспекции и проверки от страна на АЕЦ Козлодуй ЕАД;

2.2.3. **Спецификация на стоките**, предмет на поръчката, която съдържа наименование, тип, марка, описание на вида, характеристиките и др. **(по образец)**.

2.2.4. **Списък на документите**, които ще придружават стоката, изготвен съгласно изискванията на Техническото задание;

2.2.5. **Срок** и условия на доставка – **възможно най-кратък**;

2.2.6. **Декларация по чл.33, ал. 4 от ЗОП** (ако е приложимо).

Забележка: Всяка информация, невключена в декларацията по чл. 33, ал. 4 от ЗОП, подлежи на публикуване в Профила на купувача, съгласно чл. 226 от ЗОП.

Документът се изготвя по приложения образец на Декларация към настоящата Публична покана

2.2.7. Друга информация, ако участниците смятат за необходимо да представят.

## **2.3. Ценовото предложение, трябва да бъде изготвено, съгласно ценовите таблици към настоящите указания и да съдържа:**

2.3.1. Ценова таблица с единична цена в лева без ДДС, формирана при условие на доставка DDP АЕЦ Козлодуй (Incoterm's 2010) с включени всички разходи за доставка до склад на Възложителя, опаковка, транспорт, такси и други дължими суми **(по образец)**;

2.3.2. Обща цена за изпълнение на поръчката, формирана на база единична цена, количество

и обща стойност

2.3.3. Разделителна ведомост за обема работа и цената, която основния изпълнител и подизпълнителя/ите ще си разпределят (в случай, че има подизпълнители).

2.3.4. **Разработването на ПОК/ПК, когато се изисква съгласно техническото задание и е включено като етап от Работната програма, не трябва да се остойностява и да бъде етап за плащане.**

2.3.5. Допуснати в офертата технически грешки и пропуски в определянето на цената са единствено за сметка на участниците.

2.3.6. При несъответствие между единична и обща цена, ще се взема предвид единичната. При несъответствие между цифровата и изписаната словом цена, ще се взема предвид изписаната словом.

2.3.7. Плащанията ще бъдат извършвани съгласно условията посочени в проекта на договор.

2.3.8. Срок на валидност на офертата – минимум 45 календарни дни, считано от крайния срок за подаване на оферти.

### **3. Изисквания към оформянето**

3.1. Офертата и всички документи, които са част от нея, следва да бъдат представени в оригинал или да са заверени, когато са ксерокопия, с гриф “вярно с оригинала“, свеж печат и подпис на лицето, представляващо участника.

3.2. Документите и данните в офертата се подписват само от лица с представителни функции, назовани в регистрацията или удостоверение за актуално състояние и/или упълномощени за това лица, за което се изисква представяне на нотариално заверено пълномощно за изпълнение на такива функции.

3.3. Офертата се подава на български език. Когато участник в процедура е чуждестранно физическо или юридическо лице или техни обединения документът за регистрация се представя в официален превод. Документите и информацията, техническото предложение и ценовото предложение, когато са на чужд език, се представят и в превод.

3.4. В офертата и приложените документи не се допускат никакви вписвания между редовете, изтривания или корекции, освен ако са заверени с подписа на лице с представителни функции и свеж печат.

3.5. Желателно е документите и информацията, техническото предложение и ценовото предложение да бъдат поставени в папка.

### **4. Окомплектоване и подаване на офертата**

4.1. Офертата се представя в запечатан, непрозрачен плик от участника или от упълномощен от него представител лично или по пощата с препоръчано писмо с обратна разписка (респ. чрез куриерска служба). Върху плика се посочва наименование на участника, адрес за кореспонденция, телефон и по възможност факс и електронен адрес. На плика се записва “Оферта за възлагане на обществена поръчка чрез публична покана с предмет: **“Изработка и доставка на 10 (десет) броя груби решетки за ПВБр. на БПС-1”**

4.2. Офертата се изпраща на адрес: гр. Козлодуй, “АЕЦ Козлодуй” ЕАД, Централно деловодство.

4.3. Участникът е длъжен да обезпечи получаването на офертата на указаното място и срок. Разходите за подаване на офертата е за негова сметка. Рискът от забава или загубване на офертата е за участника.

4.4. Възложителят не се ангажира да съдейства за пристигането на офертата на адреса и в срока, определен от него.

4.5. При приемане на офертата върху плика се отбелязват поредният номер, датата и часът на получаването и посочените данни се записват във входящ регистър, за което на приносителя се издава документ.

4.6. Възложителят не приема за участие в публичната покана и връща незабавно на участниците оферти, които са представени след изтичане на крайния срок или в незапечатан, или плик с нарушена цялост.

## **5. Получаване, разглеждане и оценка на офертите**

5.1. Комисия, назначена със заповед на Заместник изпълнителния директор на “АЕЦ Козлодуй” ЕАД ще разгледа и оцени офертите по ред определен от вътрешни правила.

5.2. Комисията ще извърши оценка на представените оферти съгласно предварително обявения критерий за възлагане “икономически най-изгодна оценка”.

5.3. Участниците ще бъдат информирани писмено за резултатите на посочените в информационния лист координати.

5.4. С определеният за изпълнител участник ще бъде сключен писмен договор. При сключване на договор, определеният за изпълнител представя документи за удостоверяване липсата на обстоятелства по чл. 47, ал. 1, т. 1 от ЗОП (освен когато законодателството на държавата, в която е установен, предвижда включването на някое от тези обстоятелства в публичен регистър или предоставянето им служебно на Възложителя) и декларация за липсата на обстоятелства по чл. 47, ал. 5 от ЗОП в 7 (седем) дневен срок от датата на уведомяването му.

5.5. Договори, които включват дейности, доставки или услуги, които имат отношение към ядрената безопасност, аварийна готовност и/или радиационната защита, влизат в сила от момента на двустранното им подписване, а изпълнението на предмета им започва от датата на утвърждаване на Протокол за проверка на документите от Дирекция “Б и К” на “АЕЦ Козлодуй” ЕАД, съгласно раздел 10 от Общите условия.

**6. За всички неуредени въпроси се прилагат разпоредбите на Закона за обществените поръчки и Правилника за прилагането му.**

**ОБРАЗЕЦ по т.2.2.3. от УКАЗАНИЯ за подаване на оферта**

\_\_\_\_\_ /пълно наименование на участника, търговски адрес, телефон и факс, ЕИК № и ИЧ по ЗДДС № /

**СПЕЦИФИКАЦИЯ**

към Оферта за възлагане на обществена поръчка чрез публична покана с предмет:  
**“Изработка и доставка на 10 (десет) броя груби решетки за ПВБр. на БПС-1”**

Технически данни и характеристики на стоките, които се предлагат от Участника					
№	Наименование, тип, марка и описание на вида и характеристиките на предлаганата стока	Производител и страна на произход	Срок на доставка	Гаранционен срок/Срок на годност (мин. 5 години)	Забележка
1	2	3	4	5	6
1					
2					

**ПОДПИС и ПЕЧАТ:**

\_\_\_\_\_ (име и фамилия)

\_\_\_\_\_ (длъжност на управляващия/представяващия участника)

\_\_\_\_\_ (дата)

/пълно наименование на участника, търговски адрес, телефон и факс, ЕИК № и ИН по ЗДДС №/

**ЦЕНОВА ТАБЛИЦА**

към Оферта за възлагане на обществена поръчка чрез публична покана с предмет: “Изработка и доставка на 10 (десет) броя груби решетки за ПВБр. на БПС-1”					
№	Наименование и описание, съгласно техническото предложение	Един. Мярка	Кол-во	Един. Цена	Обща стойност
1	2	3	4	5	6
1					
2					
3					
.					
.					
<p><b>ПРЕДЛАГАНА ЦЕНА в лв. без ДДС при условие на доставка DDP АЕЦ Козлодуй, съгласно INCOTERMS 2010, цифром и словом:</b></p>					

**НАЧИН НА ПЛАЩАНЕ (съгласно т.2.3.7.):**

**ВАЛИДНОСТ НА ОФЕРТАТА (съгласно т.2.3.8.):**

**ПОДПИС И ПЕЧАТ:**

\_\_\_\_\_ (име и фамилия)

\_\_\_\_\_ ( длъжност на управляващия/представяващия участника)

\_\_\_\_\_ (дата)

# ДОГОВОР

№.....

Днес, ..... год., в гр. Козлодуй между:

“АЕЦ Козлодуй” ЕАД, гр. Козлодуй, вписано в търговския регистър към Агенция по вписванията с ЕИК 106513772, представлявано от Иван Тодоров Андреев – Заместник изпълнителен директор, в качеството му на пълномощник по силата на пълномощно № 10173/03.12.2014г. на Димитър Костадинов Ангелов – Изпълнителен директор на дружеството, наричано по-нататък в Договора **ВЪЗЛОЖИТЕЛ**, от една страна, и

“.....” ....., гр. ...., вписано в търговския регистър към Агенция по вписванията с ЕИК ....., представлявано от ..... – ....., наричано по-нататък в Договора **ИЗПЪЛНИТЕЛ**, от друга страна и на основание чл.101е от Закона за обществените поръчки и във връзка с утвърден протокол от Зам. изпълнителния директор на “АЕЦ Козлодуй” ЕАД от работата на комисията за класиране на офертата и определяне на изпълнител на обществената поръчка с предмет: “**Изработка и доставка на 10 (десет) броя груби решетки за ПВБр. на БПС-1**” се сключи настоящият Договор за следното:

## 1. ПРЕДМЕТ НА ДОГОВОРА

1.1. **ВЪЗЛОЖИТЕЛЯТ** възлага и заплаща, а **ИЗПЪЛНИТЕЛЯТ** приема да извърши изработка и доставка на 10 (десет) броя груби решетки за ПВБр. на БПС-1, наричан за краткост в Договора "стока", в обем, номенклатура, технически данни и единични цени, съгласно Приложение № 2 - Техническа задание № 16.БПС.ТЗ.05 на **ВЪЗЛОЖИТЕЛЯ**, Приложение № 3 – План за изпълнение, Приложение № 4 – Спецификация на **ИЗПЪЛНИТЕЛЯ** и Приложение № 5 – Ценова таблица на **ИЗПЪЛНИТЕЛЯ** – неразделна част от настоящия договор.

## 2. ЦЕНА И НАЧИН НА ПЛАЩАНЕ

2.1. Цената на настоящия договор е в размер на ..... (.....словом.....) лв. без ДДС при условие на доставка DDP АЕЦ Козлодуй, съгласно INCOTERMS 2010.

2.2. Цената е окончателна и валидна до пълното изпълнение на договора.

2.3. **ВЪЗЛОЖИТЕЛЯТ** заплаща цената по т. 2.1. чрез банков превод в срок до 30 (тридесет) календарни дни от приемане на доставката, срещу представени оригинална фактура, приемо-предавателен протокол и протокол за извършен общ входящ контрол без забележки.

2.4. Плащанията по настоящия договор ще бъдат извършвани чрез банков превод в полза на **ИЗПЪЛНИТЕЛЯ** по следните банкови реквизити:

Банка: .....

IBAN: .....

BIC: .....

## 3. СРОК ЗА ИЗПЪЛНЕНИЕ НА ДОГОВОРА

3.1. Доставката на стоките по настоящия договор ще бъде извършена поетапно, в срок до ..... (....словом.....) дни, след сключване на договора.

3.2. **ИЗПЪЛНИТЕЛЯТ** има право на предсрочно изпълнение на предмета на договора, след предварително съгласуване с **ВЪЗЛОЖИТЕЛЯ**, при което стойността му ще остане непроменена.

## 4. ПРЕДАВАНЕ НА СТОКАТА. ПРЕМИНАВАНЕ НА СОБСТВЕНОСТТА И РИСКА. ТРАНСПОРТИРАНЕ.



4.1. При предаване на стоката страните подписват приемо - предавателен протокол, който ги обвързва относно факта на предаването.

4.2. Собствеността и рискът от погиването и повреждането на стоката преминават върху **ВЪЗЛОЖИТЕЛЯ** в момента на подписването на протокол без забележки, от извършен общ входящ контрол на доставката.

4.3. **ИЗПЪЛНИТЕЛЯТ** транспортира стоката до склад "АЕЦ Козлодуй" ЕАД на свои разноски и риск.

4.4. Известие за готовност за експедиране трябва да бъде изпратено до "АЕЦ Козлодуй" ЕАД на факс 0973/7-20-47 или e-mail: commercial@npp.bg, най-малко 3 (три) работни дни преди датата на експедиция на стоката.

4.5. Съпроводителната документация на експедираната стока трябва да съдържа:

Приемо-предавателен протокол;

Сертификати и декларации за съответствие на вложените материали

Декларации за съответствие на готовото изделие

Протокол за извършен контрол на геометричните размери по чертеж за всяка решетка

Протокол за извършен визуален контрол на заваръчните шевове за всяка решетка

Протокол за пясъкоструене за всяка решетка

Протокол за почистване от прах за всяка решетка

Протокол за нанасяне на грундиращ слой за всяка решетка

Протокол за нанасяне на междинно покритие за всяка решетка

Протокол за нанасяне на финално покритие за всяка решетка

4.6. **ИЗПЪЛНИТЕЛЯТ** е длъжен да представи съпроводителната документация на стоката на български език /с превод на български език

4.7. За дата на доставка се счита датата на подписване на приемо-предавателния протокол, а за дата на приемане на доставката от **ВЪЗЛОЖИТЕЛЯ** се счита датата на подписан протокол за извършен общ входящ контрол без забележки.

4.8. При получаване на стоки (материали, оборудване и др.), които не са комплектовани с необходимата съпроводителна документация съгласно т. 4.5 или некомплектована доставка, на Изпълнителя се дава срок до 5 (пет) работни дни за отстраняване на несъответствията.

4.9. В случай на забава с отстраняването на забележките повече от определения съгласно т. 4.8 срок, като по този начин **ИЗПЪЛНИТЕЛЯТ** възпрепятства приемането на стоката и оформяне на Протокол за проведен входящ контрол без забележки, в зависимост от заетата складова площ се фактурира наем за съответния тип складови площи, по следните единични цени:

- За закрити, отопляеми складови площи - 2.00 лв./ден за кв. м. без ДДС;
- За закрити, неотопляеми складови площи - 1.50 лв. /ден за кв. м. без ДДС;
- За открити, неотопляеми складови площи - 1.00 лв. /ден за кв. м. без ДДС.

4.10. За периода на отговорно пазене на стоките (до приемането им по реда на т. 4.7) се изготвя констативен протокол (стр.4 от протокола за входящ контрол), в който се описват всички данни, включително типа и размера на заетата складова площ. Протоколът се изготвя и подписва от комисията за провеждане на вх. контрол .

4.11. На основание изготвения констативен протокол **ВЪЗЛОЖИТЕЛЯТ** издава фактура за дължимия наем. Сумата може да бъде прихваната от задължението за плащане на приетата доставка. Сумата също може да бъде заплатена от **ИЗПЪЛНИТЕЛЯ** в брой на каса или чрез банков превод по сметка на **ВЪЗЛОЖИТЕЛЯ**.

## 5. КАЧЕСТВО, ГАРАНЦИИ И РЕКЛАМАЦИИ

5.1. Стоката, предмет на настоящия договор, ще бъде доставена с качество, отговарящо на стандартите, техническите условия на страната-производител и условията на настоящия договор, и потвърдено с декларация за съответствие.

5.2. На стоката, предмет на настоящият договор, ще бъде извършен входящ контрол от **ВЪЗЛОЖИТЕЛЯ** в присъствието на **ИЗПЪЛНИТЕЛЯ** или упълномощено от него лице, при който се проверяват комплектността на стоката и наличието на всички необходими документи. При констатиране на видими дефекти или несъответствия на стоката с приложените документи, **ВЪЗЛОЖИТЕЛЯТ** не приема стоката. В случай, че **ИЗПЪЛНИТЕЛЯТ** не осигури свой представител при провеждането на входящия контрол, се счита че същият приема всички констатации вписани в протокола от представителите на **ВЪЗЛОЖИТЕЛЯ**.

5.3. Стоката, предмет на настоящия договор е с гаранционен срок ..... (.....) години, от датата на доставка.

5.4. Ако в рамките на гаранционния срок се установят дефекти, **ИЗПЪЛНИТЕЛЯТ** доставя нова стока за своя сметка в срок от ..... (.....) дни. Върху новодоставената стока се установява нов гаранционен срок, равен на този от т. 5.3.

5.5. Рекламации за появили се дефекти по време на гаранционния срок трябва да се извършат не по-късно от 30 (тридесет) календарни дни от датата на изтичане на гаранционния срок, посочен в т.5.3.

5.6. Рекламациите се оформят в писмен вид и трябва да съдържат описание на появилия се дефект, както и всички изисквания на **ВЪЗЛОЖИТЕЛЯ**, след удовлетворяване на които рекламацията се счита за уредена.

## 6. ЗАКЛЮЧИТЕЛНИ РАЗПОРЕДБИ

6.1. Договорът влиза в сила от момента на двустранното му подписване.

6.2. **ИЗПЪЛНИТЕЛЯТ** не следва да представя гаранция за изпълнение, съгласно раздел 2 на Приложение № 1 – Общи условия на договора.

6.3. Неразделна част от настоящия договор са следните приложения

Приложение № 1 - Общи условия на договора;

Приложение № 2 - Техническа задание № 16.БПС.ТЗ.05 на **ВЪЗЛОЖИТЕЛЯ**;

Приложение № 3 – План за изпълнение;

Приложение № 4 – Спецификация на **ИЗПЪЛНИТЕЛЯ**;

Приложение № 5 – Ценова таблица на **ИЗПЪЛНИТЕЛЯ**.

6.4. Отговорно лице по изпълнението на настоящия договор от страна на **ВЪЗЛОЖИТЕЛЯ** е ..... – ....., тел.: .../....

6.5. Отговорно лице по изпълнението на настоящия договор от страна на **ИЗПЪЛНИТЕЛЯ** е ..... - ....., тел.: .....

6.6. Настоящият договор е подписан в два еднообразни екземпляра - по един за всяка от страните.

## 7. ЮРИДИЧЕСКИ АДРЕСИ

### ИЗПЪЛНИТЕЛ:

.....  
гр.....  
ул. ....  
тел/факс: .....  
E-mail: .....  
ЕИК .....  
ИН по ЗДДС .....

### ВЪЗЛОЖИТЕЛ:

"АЕЦ Козлодуй" ЕАД  
3321 Козлодуй  
БЪЛГАРИЯ  
тел/факс: 0973/73530; 0973/76027  
E-mail: [commercial@npp.bg](mailto:commercial@npp.bg)  
ЕИК: 106513772  
ИН по ЗДДС: 106513772

### ИЗПЪЛНИТЕЛ:

.....  
.....

### ВЪЗЛОЖИТЕЛ:

.....  
.....

## ОБЩИ УСЛОВИЯ НА ДОГОВОРА

1.	РЕД ЗА ПРИЛАГАНЕ НА ОБЩИТЕ УСЛОВИЯ ПО ДОГОВОР .....	2
2.	ГАРАНЦИЯ ЗА ИЗПЪЛНЕНИЕ.....	2
3.	ПРАВА И ЗАДЪЛЖЕНИЯ ПО ДОГОВОРА .....	2
4.	ПОДИЗПЪЛНИТЕЛИ.....	2
5.	ОБЕДИНЕНИЯ.....	3
6.	ДАНЪЦИ И ТАКСИ ЗА ЧУЖДЕСТРАННИ ИЗПЪЛНИТЕЛИ.....	3
7.	ВХОДНИ ДАННИ И ИНФОРМАЦИЯ ПО ДОГОВОРА .....	4
8.	УПРАВЛЕНИЕ НА КАЧЕСТВОТО.....	4
9.	ФИЗИЧЕСКА ЗАЩИТА, СИГУРНОСТ И ДОСТЪП ДО ЗАЩИТЕНАТА ЗОНА....	4
10.	ЯДРЕНАТА БЕЗОПАСНОСТ И РАДИАЦИОННА ЗАЩИТА.....	5
11.	БЕЗОПАСНОСТ НА ТРУДА И ЗДРАВΟΣЛОВНИ УСЛОВИЯ НА ТРУД.....	6
12.	ПОЖАРНА БЕЗОПАСНОСТ .....	7
13.	ОДИТИ, ИНСПЕКЦИИ И ПРОВЕРКИ .....	7
14.	ОПАЗВАНЕ НА ОКОЛНАТА СРЕДА .....	8
15.	СРОК ЗА ИЗПЪЛНЕНИЕ .....	8
16.	НЕУСТОЙКИ .....	8
17.	ПРЕКРАТЯВАНЕ И РАЗВАЛЯНЕ НА ДОГОВОРА .....	9
18.	НЕПРЕОДОЛИМА СИЛА .....	9
19.	РЕД ЗА РЕШАВАНЕ НА СПОРОВЕТЕ.....	9
20.	ОТГОВОРНО ЛИЦЕ ОТ СТРАНА НА ВЪЗЛОЖИТЕЛЯ .....	10
21.	ОТГОВОРНО ЛИЦЕ ОТ СТРАНА НА ИЗПЪЛНИТЕЛЯ.....	10
22.	КОМУНИКАЦИЯ МЕЖДУ СТРАНИТЕ .....	10
23.	ЕЗИК НА ДОГОВОРА .....	11
24.	ПРОМЕНИ В ДОГОВОРА .....	11

## **1. РЕД ЗА ПРИЛАГАНЕ НА ОБЩИТЕ УСЛОВИЯ ПО ДОГОВОР**

- 1.1. Общите условия към договора се прилагат за всички договори сключвани от “АЕЦ Козлодуй” ЕАД като **ВЪЗЛОЖИТЕЛ**.
- 1.2. Общите условия са неразделна част от договора и не могат да се разглеждат самостоятелно.
- 1.3. Клаузите, съдържащи се в общите условия по договора, които нямат отношение към предмета на основния договор се считат за неприложими.
- 1.4. Редът за работата на външни организации на площадката на “АЕЦ Козлодуй” ЕАД е съгласно действащата писмена инструкция “Инструкция по качество. Работа на външни организации при сключен договор”, № ДБК.КД.ИН.028.

## **2. ГАРАНЦИЯ ЗА ИЗПЪЛНЕНИЕ**

- 2.1. **ИЗПЪЛНИТЕЛЯТ** следва да представи при подписване на договора гаранция за изпълнение на договора в размер на 5 % (пет процента) от стойността му - парична сума или неотменима, безусловно платима банкова гаранция със срок на валидност 30 дни по-дълъг от този на договора, която се освобождава не по-късно от 15 работни дни след ефективно изпълнение на предмета на договора, за което **ИЗПЪЛНИТЕЛЯТ** изпраща писмо до **ВЪЗЛОЖИТЕЛЯ** с актуални банкови реквизити.
- 2.2. Когато предметът на поръчката включва гаранционно поддържане, **ВЪЗЛОЖИТЕЛЯТ** определя в специфичните условия на договора каква част от гаранцията за изпълнение е предназначена за обезпечаване на гаранционното поддържане. В случай че това не е изрично указано в специфичните условия на договора, гаранцията за изпълнение се освобождава след ефективно изпълнение на договора, съгласно т.2.1.
- 2.3. В случаите, когато предметът на договора се изпълнява на етапи, при завършване и приемане на определен етап от договора **ВЪЗЛОЖИТЕЛЯТ** освобождава частично гаранцията за изпълнение на договора, като **ИЗПЪЛНИТЕЛЯТ** заменя банковата гаранция за изпълнение на договора с нова, за стойност намалена пропорционално със стойността на завършените и приети етапи. В случаите, когато гаранцията за изпълнение на договора е парична, **ВЪЗЛОЖИТЕЛЯТ** връща на **ИЗПЪЛНИТЕЛЯ** съответната част от гаранцията за изпълнение, пропорционално на стойността на завършените и приети етапи, след получаване на писмено искане от страна на **ИЗПЪЛНИТЕЛЯ** с актуални банкови реквизити.
- 2.4. Гаранцията за изпълнение се задържа от **ВЪЗЛОЖИТЕЛЯ** при неизпълнение на задълженията, поети от **ИЗПЪЛНИТЕЛЯ** по този договор.
- 2.5. **ВЪЗЛОЖИТЕЛЯТ** не дължи лихви за периода през който средствата по т. 2.1. от договора законно са престояли при него.

## **3. ПРАВА И ЗАДЪЛЖЕНИЯ ПО ДОГОВОРА**

- 3.1. Правата и задълженията на страните са регламентирани в договора.
- 3.2. **ИЗПЪЛНИТЕЛЯТ** няма право да прехвърля своите задължения по договора или част от тях на трета страна.

## **4. ПОДИЗПЪЛНИТЕЛИ**

- 4.1. При участие на подизпълнители при изпълнението на предмета на договора, то за **ИЗПЪЛНИТЕЛЯ** и за подизпълнителя са валидни всички приложими разпоредби на Закона за обществените поръчки.
- 4.2. **ИЗПЪЛНИТЕЛЯТ** се задължава да сключи договор за подизпълнение с посочените в офертата му подизпълнители в срок до 30 дни от сключване на настоящия договор и да предостави оригинален екземпляр на **ВЪЗЛОЖИТЕЛЯ** в 3-дневен срок от подписването му.
- 4.3. **ИЗПЪЛНИТЕЛЯТ** се задължава своевременно да предоставя на **ВЪЗЛОЖИТЕЛЯ** всички документи и информация по договорите за подизпълнение съгласно Закона за обществените поръчки.

~~4.3.~~ **ИЗПЪЛНИТЕЛЯТ** е изцяло и единствено отговорен пред **ВЪЗЛОЖИТЕЛЯ** за изпълнението на договора, включително и за действията на подизпълнителите. **ИЗПЪЛНИТЕЛЯТ** отговаря за действията на подизпълнителите като за свои действия.

4.4. **ИЗПЪЛНИТЕЛЯТ** носи отговорност за контрол на качеството на работата и спазване на изискванията за безопасна работа на персонала на подизпълнителите си.

4.5. **ИЗПЪЛНИТЕЛЯТ** се задължава да определи компетентни длъжностни лица, които да извършват контрол на работата на подизпълнителите.

4.6. Всички условия за изпълнение на договора определени към **ИЗПЪЛНИТЕЛЯ** важат в пълна сила и за неговите подизпълнители. Отговорност за осигуряване на това условие от договора носи **ИЗПЪЛНИТЕЛЯ**.

4.7. Комуникацията между **ВЪЗЛОЖИТЕЛЯ** и Подизпълнителите по договора се осъществява само чрез **ИЗПЪЛНИТЕЛЯ**.

4.8. **ВЪЗЛОЖИТЕЛЯТ** има право да прави инспекции и проверки на работата на площадката и одити на подизпълнители, по реда по който същите се извършват за **ИЗПЪЛНИТЕЛЯ**.

## 5. ОБЕДИНЕНИЯ

5.1. В случаите, когато **ИЗПЪЛНИТЕЛЯТ** е обединение, всички участници са солидарно отговорни за изпълнението на задълженията по договора.

5.2. Всяко изменение в структурата и участниците в обединението ще се счита за неизпълнение на задълженията на **ИЗПЪЛНИТЕЛЯ**.

## 6. ДАНЪЦИ ЗА ЧУЖДЕСТРАННИ ИЗПЪЛНИТЕЛИ

6.1. Данък удържан при източника

6.1.1. Ако **ИЗПЪЛНИТЕЛЯТ** е чуждестранно юридическо лице, доходи, които **ИЗПЪЛНИТЕЛЯТ** реализира по Договора, могат да подлежат на облагане с данък при източника, когато за тях са приложими съответните разпоредби от българското данъчно законодателство. В такъв случай **ВЪЗЛОЖИТЕЛЯТ** е задължен да начисли и удържи данъка, да го декларира и внесе от името и за сметка на **ИЗПЪЛНИТЕЛЯ**.

6.1.2. При възникване на данъчното задължение на **ИЗПЪЛНИТЕЛЯ** за доход, свързан с плащане по Договора, **ВЪЗЛОЖИТЕЛЯТ** ще удържи от плащането данъка при източника, изчислен с данъчна основа и данъчна ставка, както са определени в приложимия закон, и ще го внесе в съответната териториална дирекция на Националната агенция за приходите (ТД на НАП) в законовия срок, освен ако за **ИЗПЪЛНИТЕЛЯ** има становище на орган по приходите за наличие на основания за прилагане на СИДДО и той се освобождава от облагане на дохода. Такова удържане и внасяне на данък при източника от плащане по Договора не се счита за неизпълнение на задължението на **ВЪЗЛОЖИТЕЛЯ** да плати договорена цена по условията на Договора.

6.1.3. **ИЗПЪЛНИТЕЛЯТ** може да получи от ТД на НАП удостоверение за внесения данък при източника по подадено от него искане. **ВЪЗЛОЖИТЕЛЯТ** съдейства на **ИЗПЪЛНИТЕЛЯ** с осигуряване на необходими документи, прилагани към искането, когато са налични при него.

6.2. Прилагане на СИДДО

6.2.1. Когато между Република България и страната на **ИЗПЪЛНИТЕЛЯ** има влязла в сила Спогодба за избягване на двойното данъчно облагане (СИДДО), която предвижда данъчно облекчение за **ИЗПЪЛНИТЕЛЯ** при облагане на неговия доход в Република България, **ИЗПЪЛНИТЕЛЯТ** може да поиска прилагането на СИДДО, като след възникване на данъчното задължение за дохода удостовери основанията за това пред органа по приходите. В такъв случай **ВЪЗЛОЖИТЕЛЯТ** съдейства на **ИЗПЪЛНИТЕЛЯ** с осигуряване на необходими документи, прилагани към искането за прилагане на СИДДО, когато са налични при него или в правомощията му да ги издаде.

## **7. ВХОДНИ ДАННИ И ИНФОРМАЦИЯ ПО ДОГОВОРА**

- 7.1. **ВЪЗЛОЖИТЕЛЯТ** е длъжен да представи на **ИЗПЪЛНИТЕЛЯ** необходимите входни данни за изпълнение на дейностите по договора.
- 7.2. Входни данни могат да бъдат съществуващи документи и данни в “АЕЦ Козлодуй” ЕАД и се предават във вида, в който са налични.
- 7.3. **ВЪЗЛОЖИТЕЛЯТ** има право да предава необходимите входни данни на хартиен и електронен носител.
- 7.4. **ИЗПЪЛНИТЕЛЯТ** няма право, без предварителното писмено съгласие на **ВЪЗЛОЖИТЕЛЯ**, да използва документ или информация за цели различни от изпълнението на договора за срока на действие на този договор и до 5 (пет) години след приключването му.
- 7.5. **ИЗПЪЛНИТЕЛЯТ** се задължава да не предоставя на трети физически или юридически лица информацията по т.7.4.

## **8. УПРАВЛЕНИЕ НА КАЧЕСТВОТО**

- 8.1. **ИЗПЪЛНИТЕЛЯТ** е длъжен да изпълни възложената му дейност в съответствие с изискванията на собствената си система за управление на качеството с отчитане изискванията на **ВЪЗЛОЖИТЕЛЯ**.
- 8.2. При изискване в Техническото задание на Програма за осигуряване на качеството (План по качеството) за изпълнение на дейността по договора и/или План за контрол на качеството, в срок от 15 работни дни след сключването на договора **ИЗПЪЛНИТЕЛЯТ** разработва документите по указания на “АЕЦ Козлодуй” ЕАД.
- 8.3. Всички документи, собственост на **ИЗПЪЛНИТЕЛЯ**, които са цитирани в Програмата или за осигуряване на качеството (Плана по качеството), могат да бъдат изискани при необходимост от **ВЪЗЛОЖИТЕЛЯ** за преглед и оценка, с оглед идентифициране на методиката и/или технологията, по която ще се извършват дейности.
- 8.4. Несъответствията по доставките и дейностите, предмет на договора се регистрират, идентифицират и управляват по реда за контрол на несъответствията, определен от “АЕЦ Козлодуй” ЕАД.
- 8.5. Програмите за осигуряване на качеството (Плановете по качеството) и Плановете за контрол на качеството се изготвят от Изпълнителя, съгласуват се от упълномощен персонал на “АЕЦ Козлодуй” ЕАД и се разпространяват преди стартиране на дейностите по договора.
- 8.6. Програмата за осигуряване на качеството (Плана по качеството) на **ИЗПЪЛНИТЕЛЯ** става неразделна част от договора.

## **9. ФИЗИЧЕСКА ЗАЩИТА, СИГУРНОСТ И ДОСТЪП ДО ЗАЩИТЕНАТА ЗОНА**

- 9.1. **ВЪЗЛОЖИТЕЛЯТ** се задължава да осигури достъп на персонал на **ИЗПЪЛНИТЕЛЯ** при изпълнението на задълженията им по настоящия договор, съгласно “Инструкция за пропускателен режим в “АЕЦ Козлодуй” ЕАД”, № УС.ФЗ.ИН 015.
- 9.2. **ИЗПЪЛНИТЕЛЯТ** трябва да изготви и предаде на **ВЪЗЛОЖИТЕЛЯ** необходимата документация за достъп на персонала по изпълнение на договора до защитената зона на “АЕЦ Козлодуй” ЕАД, съгласно инструкции №УС.ФЗ.ИН 015 и № ДБК.КД.ИН.028.
- 9.3. При неизпълнение на предходната точка от договора ще бъде отказан достъп на персонала на **ИЗПЪЛНИТЕЛЯ** в защитената зона на “АЕЦ Козлодуй” ЕАД.
- 9.4. Когато за изпълнение на задълженията по този договор **ИЗПЪЛНИТЕЛЯТ** ще използва транспортни средства, той се задължава при въвеждането им в защитената зона на “АЕЦ Козлодуй” ЕАД да представя Протокол за извършена проверка на конкретното МПС, с изричен запис в него, че то няма да бъде пряко или косвено източник на неправомерни действия, съгласно Наредба за осигуряване на физическата защита на ядрените съоръжения, ядрения материал и радиоактивните вещества.

9.5. - Протокол за извършената проверка се оформя за всяко МПС, при всеки отделен случай и се подписва от Ръководителя или упълномощено за това длъжностно лице на **ИЗПЪЛНИТЕЛЯ** и водача на транспортното средство.

9.6. При неизпълнение на предходната точка от договора ще бъде отказан достъп на транспортните средства на **ИЗПЪЛНИТЕЛЯ** в защитената зона на “АЕЦ Козлодуй” ЕАД.

9.7. **ИЗПЪЛНИТЕЛЯТ** се задължава да обезпечи преминаване проверка за надеждност на персонала, който ще работи на площадката на “АЕЦ Козлодуй” ЕАД, съгласно чл. чл.40, т.2 от Правилника за прилагане на Закона за Държавна агенция “Национална сигурност”.

## 10. ЯДРЕНАТА БЕЗОПАСНОСТ И РАДИАЦИОННА ЗАЩИТА

10.1. За договори, които включват дейности, доставки или услуги, които имат отношение към ядрената безопасност, радиационната защита, аварийната готовност, качество и/или физическата защита, се изисква от **ИЗПЪЛНИТЕЛЯ** да представи необходимите документи за проверка от Дирекция БиК на “АЕЦ Козлодуй” ЕАД в обем и срок, съгласно инструкцията №ДБК.КД.ИН.028.

10.2. Договори, които имат отношение към ядрената безопасност, радиационната защита, аварийната готовност и/или физическата защита влизат в сила от момента на двустранното им подписване, а изпълнението на предмета на договора започва от датата на утвърждаване на Протокол за проверка на документите от Дирекция БиК на “АЕЦ Козлодуй” ЕАД. Сроковете, определени в договора, започват да се отчитат от датата на уведомяване на **ИЗПЪЛНИТЕЛЯ** за утвърдения протокол за проверка на документите.

10.3. В случаите, когато дейността, предмет на конкретен договор с външна организация е свързана с реализацията на техническо решение, за което се изисква разрешение съгласно ЗБИЯЕ, изпълнението на дейностите по договора започва след издаване на разрешение за техническото решение от АЯР. В случай, че АЯР изиска допълнителни документи, **ИЗПЪЛНИТЕЛЯТ** е длъжен да ги представи в посочените срокове.

10.4. Дейностите по конструкции, системи и компоненти (КСК), имащи отношение към безопасността се извършват спрямо писмени процедури, технологии и методологии.

10.5. **ИЗПЪЛНИТЕЛЯТ** се задължава да обезпечи запознаване на персонала, който ще работи на площадката на “АЕЦ Козлодуй” ЕАД, с общите изисквания за действия при авария в АЕЦ, да спазва процедурите при ликвидация на авария.

10.6. Персоналът на **ИЗПЪЛНИТЕЛЯ** и неговите подизпълнители, включително чуждестранни фирми, които изпълняват дейности в контролираната зона (КЗ) на площадката на “АЕЦ Козлодуй” ЕАД са длъжни да спазват изискванията на:

- “Инструкция за радиационна защита в АЕЦ Козлодуй ЕАД, ЕП-2”, № 30.ОБ.00.РБ.01;
- “Инструкция по радиационна защита в ХОГ на “АЕЦ Козлодуй” ЕАД”, № ХОГ.ИР3.01;
- “Инструкция по качество. Работа на външни организации при сключен договор”,

№ ДБК.КД.ИН.028.

10.7. **ИЗПЪЛНИТЕЛЯТ** носи отговорност за безопасността на труда и дозовото натоварване на персонала, който командирова за работа в “АЕЦ Козлодуй” ЕАД за изпълнение на дейността по договора.

10.8. **ИЗПЪЛНИТЕЛЯТ** определя отговорно лице по радиационна защита в организацията със заповед.

10.9. При необходимост от извършване на дейности в КЗ задължително се извършва измерване на цялостната активност на персонала на **ИЗПЪЛНИТЕЛЯ**, включително за лица, работещи по граждански договор и представители на чуждестранни организации, преди започване и след завършване на работата по съответния договор на ВО.

10.10. За работа в КЗ, **ВЪЗЛОЖИТЕЛЯТ** осигурява на **ИЗПЪЛНИТЕЛЯ** за своя сметка специално работно облекло, лични предпазни средства, дозиметричен контрол и др. съгласно изискванията на Наредба № 32 от 07.11.2005 г. за условията и реда за извършване на дозиметричен контрол на лицата, работещи с източници на йонизиращи лъчения.

10.11. **ВЪЗЛОЖИТЕЛЯТ** информира периодично **ИЗПЪЛНИТЕЛЯ** за полученото дозово натоварване на персонала, съгласно чл. 122 ал. 3 на Наредба за радиационна защита при

дейности с източници на йонизиращи лъчения ~~на~~ **ИЗПЪЛНИТЕЛЯТ** предоставя данни за дозовото натоварване на персонала си преди първоначалното допускане до работа.

10.12. **ВЪЗЛОЖИТЕЛЯТ**, в качеството си на експлоатиращ ядрена инсталация е отговорен за ядрена вреда, в съответствие с член II от Виенската конвенция за гражданска отговорност за ядрена вреда.

10.13. Отговорността за ядрена вреда на експлоатиращия ядрена инсталация е абсолютна съгласно Виенската конвенция за гражданска отговорност за ядрена вреда.

## 11. БЕЗОПАСНОСТ НА ТРУДА И ЗДРАВΟΣЛОВНИ УСЛОВИЯ НА ТРУД

11.1. От гледна точка на техническата безопасност, персоналят на **ИЗПЪЛНИТЕЛЯ** и неговите подизпълнители, включително чуждестранни фирми, условно се приравнява (с изключение на правото за издаване на наряди и допускане до работа) към персонала на “АЕЦ Козлодуй” ЕАД и е длъжен да спазва изискванията на:

– „Правилник за безопасност при работа в неелектрически уредби на електрически и топлофикационни централи и по топлопреносни мрежи и хидротехнически съоръжения”;

– „Правилник за безопасност и здраве при работа в електрически уредби на електрически и топлофикационни централи и по електрически мрежи”.

11.2. **ИЗПЪЛНИТЕЛЯТ** определя отговорно лице по безопасност на труда в организацията със заповед.

11.3. За договори, към изпълнението на които са поставени изисквания за подписване на Протокол за оценка на риска и/или споразумителен протокол за осигуряване на здравословни и безопасни условия на труд, приложения №3 и №3-1 на инструкцията № ДБК.КД.ИН.028, се изисква от **ИЗПЪЛНИТЕЛЯ** да представи в Дирекция БИК на “АЕЦ Козлодуй” ЕАД тези документи след подписването на договора.

11.4. **ВЪЗЛОЖИТЕЛЯТ** се задължава да осигури фронт за работа съобразно съответните условия за непрекъснат или спрян производствен процес, като обезопаси съоръженията съгласно действащите правилници в АЕЦ и открие наряди за допуск до работа.

11.5. Издаването на наряди за работа, допускане до работа, контрол на дейността на ВО, относно изискванията на техническата документация, закриване на нарядите и приемане на работното място, контрола и отчитане на дозовото натоварване на персонала и др. се извършват според определения ред в съответното структурно звено, по чието оборудване/на чиято територия се работи.

11.6. **ВЪЗЛОЖИТЕЛЯТ** се задължава да осигури инструктиране на външния персонал, според изискванията на НАРЕДБА № РД-07-2 от 16.12.2009г. за условията и реда за провеждането на периодично обучение и инструктаж на работниците и служителите по правилата за осигуряване на здравословни и безопасни условия на труд по цитираните в т.11.1 Правилници и в съответствие с мястото и конкретните условия на работа, която групата или част от нея ще извършва.

11.7. **ИЗПЪЛНИТЕЛЯТ** се задължава да обезпечи обучение и изпити на персонала, който ще работи на площадката на “АЕЦ Козлодуй” ЕАД, по “Въведение в АЕЦ” и “Радиационна защита” в УТЦ на “АЕЦ Козлодуй” ЕАД и съгласно НАРЕДБА за условията и реда за придобиване на професионална квалификация и за реда за издаване на лицензии за специализирано обучение и на удостоверения за правоспособност за използване на ядрената енергия.

11.8. **ИЗПЪЛНИТЕЛЯТ** се задължава да спазва всички ограничения и забрани, за изпращане и допускане до работа на лица и бригади, които са предвидени в правилниците по безопасност на труда. Да извърши правилен подбор при съставяне списъка на ръководния и изпълнителски персонал, който ще изпълнява работата по сключения договор, по отношение на професионална квалификация и тази по безопасността на труда.

11.9. **ВЪЗЛОЖИТЕЛЯТ** се задължава да определи длъжностното лице (или лица), които да приемат външния персонал на **ИЗПЪЛНИТЕЛЯ**, да изискат и извършат проверка на всички предвидени в правилниците документи, включително и удостоверенията за притежаване квалификационна група по безопасност на труда.



11.10. ~~Отговорният~~ ръководител и (или) изпълнителят на работа приемат всяко работно място от допускащия, като проверяват изпълнението на техническите мероприятия за обезопасяване, както и тяхната дейност.

11.11. Ръководителите на **ИЗПЪЛНИТЕЛЯ** постоянно упражняват контрол за спазване на правилниците по безопасност на труда от членовете на групата и предприемат мерки за отстраняване на нарушенията.

11.12. **ИЗПЪЛНИТЕЛЯТ** се задължава да уведомява писмено **ВЪЗЛОЖИТЕЛЯ** за предприетите мерки по дадени от него предложения-искания за санкциониране на лица, допуснали нарушения по изискванията на безопасността на труда.

11.13. **ИЗПЪЛНИТЕЛЯТ** се задължава да изпълнява писмените разпореждания на упълномощените длъжностни лица от **ВЪЗЛОЖИТЕЛЯ** при констатирани нарушения на технологичната дисциплина и правилата за безопасна работа.

11.14. В случай на трудова злополука с лице наето от **ИЗПЪЛНИТЕЛЯ**, ръководителят на групата уведомява ръководството на фирмата – **ИЗПЪЛНИТЕЛ** и сектор “Техническа безопасност” на “АЕЦ Козлодуй” ЕАД, след което предприема мерки и оказва съдействие на компетентните органи, за изясняване на обстоятелствата и причините за злополуката.

11.15. **ИЗПЪЛНИТЕЛЯТ** се задължава да спазва приложимите нормативни документи и действащите в “АЕЦ Козлодуй” ЕАД изисквания по отношение на ЗБУТ, пожарна безопасност и аварийна готовност.

11.16. **ИЗПЪЛНИТЕЛЯТ** се задължава да спазва законовите изисквания за опазване на околната среда по време на строителството и след приключването му, в гаранционния срок.

11.17. **ИЗПЪЛНИТЕЛЯТ** осигурява здравословни и безопасни условия на труд, съгласно изискванията на нормативните документи по безопасност на труда.

11.18. При необходимост **ИЗПЪЛНИТЕЛЯТ** организира изпълнението на ремонтните дейности при непрекъснат режим на работа, с цел спазване срока на ремонта на съответния блок или друга технологична необходимост.

11.19. **ИЗПЪЛНИТЕЛЯТ** осигурява спазване на Наредба № 2 от 22.03.2004 г. за минималните изисквания за здравословни и безопасни условия на труд при извършване на строителни и монтажни работи на територията на обектите на “АЕЦ Козлодуй” ЕАД.

11.20. Всички санкции, наложени от компетентните органи за нарушенията или за щети нанесени от лица, наети от **ИЗПЪЛНИТЕЛЯ** (включително подизпълнителите му) са за сметка на **ИЗПЪЛНИТЕЛЯ**.

## 12. ПОЖАРНА БЕЗОПАСНОСТ

12.1. При изпълнение на огневи работи Ръководителят и персонала на ВО изпълняващ дейности по договор с “АЕЦ Козлодуй” ЕАД, е задължен да спазва изискванията на нормативно-техническите документи по пожарна безопасност:

- Наредба № 81213-647 от 01.10.2014г. за правилата и нормите за пожарна безопасност при експлоатация на обектите;

- “Правила за пожарна безопасност на “АЕЦ Козлодуй” ЕАД”, № ДОД.ПБ.ПБ.307;

12.2. При изпълнение на огневи работи, **ИЗПЪЛНИТЕЛЯТ** подготвя Списък на лицата, имащи право да бъдат ръководители на огневи работи.

## 13. ОДИТИ, ИНСПЕКЦИИ И ПРОВЕРКИ

13.1. **ИЗПЪЛНИТЕЛЯТ** поема ангажимент да допусне и окаже съдействие на упълномощени представители на **ВЪЗЛОЖИТЕЛЯ** за извършване на одит по качеството по реда на утвърдени правила на **ВЪЗЛОЖИТЕЛЯ**. Инициерирането на одит може да стане по искане на **ВЪЗЛОЖИТЕЛЯ** и писмено известяване на **ИЗПЪЛНИТЕЛЯ**.

13.2. **ВЪЗЛОЖИТЕЛЯТ** носи отговорност за неразпространение на информацията, станала достъпна по време на извършване на одита.

13.3. **ВЪЗЛОЖИТЕЛЯТ** има право да осъществява контрол по изпълнението на този договор, стига да не възпрепятства работата на **ИЗПЪЛНИТЕЛЯ** и да не нарушава оперативната му самостоятелност.

13.4. **ИЗПЪЛНИТЕЛЯТ** се задължава да предостави достъп до строителни и монтажни площадки, документация и персонал на лицата, упълномощени от **ВЪЗЛОЖИТЕЛЯ** да изпълняват контрол и инспекции.

13.5. **ИЗПЪЛНИТЕЛЯТ** е длъжен да позволи на **ВЪЗЛОЖИТЕЛЯ** или на посочено от **ВЪЗЛОЖИТЕЛЯ** лице, да прави проверки на отчетната документация, съставена при изпълнение на договора, включително и да се правят копия на документите.

## 14. ОПАЗВАНЕ НА ОКОЛНАТА СРЕДА

14.1. **ИЗПЪЛНИТЕЛЯТ** е длъжен да спазва изискванията за опазване на околната среда по време на изпълнението на предмета на договора и след приключването му, съобразно Закона за опазване на околната среда и всички приложими подзаконовни нормативни и вътрешни документи на **ВЪЗЛОЖИТЕЛЯ**.

14.2. **ИЗПЪЛНИТЕЛЯТ** е длъжен да извози отпадъците от площадката на “АЕЦ Козлодуй” ЕАД и да осигури тяхното последващо безопасно третиране при спазване на изискванията на националното законодателство и вътрешните изисквания на **ВЪЗЛОЖИТЕЛЯ**.

14.3. При изпълнение на дейности, които засягат зелените площи и/или дълготрайната растителност на площадката на “АЕЦ Козлодуй” ЕАД, **ИЗПЪЛНИТЕЛЯТ** е длъжен за своя сметка да възстанови тревните площи и насажденията, съгласувано със съответните отговорни звена на **ВЪЗЛОЖИТЕЛЯ**.

14.4. **ИЗПЪЛНИТЕЛЯТ** е длъжен да предприеме всички необходими мерки за недопускане на замърсяване на околната среда при изпълнение на дейностите по договора.

14.5. При възникване на аварийни ситуации и събития, създаващи предпоставки за замърсяване на околната среда и възникване на екологични щети **ИЗПЪЛНИТЕЛЯТ** е длъжен да уведоми Ръководството на “АЕЦ Козлодуй” ЕАД и за своя сметка да предприеме необходимите превантивни и оздравителни мерки в съответствие със Закона за отговорността за предотвратяване и отстраняване на екологични щети.

## 15. СРОК ЗА ИЗПЪЛНЕНИЕ

15.1. Когато по обективни причини от производствен или друг характер, произтичащи от естеството и спецификата на основния предмет на дейност на **ВЪЗЛОЖИТЕЛЯ**, той не е в състояние да осигури условия за изпълнение на предмета договора, изпълнението спира до отпадане на съответните причини за това, като **ВЪЗЛОЖИТЕЛЯТ** може да удължи срока на договора с периода на забавата.

## 16. НЕУСТОЙКИ

16.1. В случай на неспазване на сроковете по раздел 3 от основния договор **ИЗПЪЛНИТЕЛЯТ** дължи неустойка в размер на 0.5% (половин процент) върху стойността на забавеното изпълнение за всеки ден закъснение, но не повече от 10% (десет процента) от стойността на дължимото плащане.

16.2. В случай на забавено плащане по раздел 2 от основния договор **ВЪЗЛОЖИТЕЛЯТ** заплаща неустойка в размер на 0.5% (половин процент) върху стойността на забавеното плащане за всеки ден закъснение, но не повече от 10% (десет процента) от стойността на дължимото плащане.

16.3. При виновно неизпълнение на задълженията по договора, с изключение на случаите по т.16.1. и 16.2, неизправната страна дължи на изправната неустойка в размер на 10% (десет) върху стойността на договора.

16.4. За действително претърпени вреди в размер по-голям от размера на уговорените неустойки, заинтересованата страна може да търси обезщетение в пълен размер по общия гражданскоправен ред.

16.5. За всяко констатирано от **ВЪЗЛОЖИТЕЛЯ** нарушение на разпоредбите на раздел 11 и 12 от Общите условия на договора, както и на инструкции, правилници, получен инструктаж за работа в "АЕЦ Козлодуй" ЕАД и поддържане на чистотата на работната площадка от страна на наети лица от **ИЗПЪЛНИТЕЛЯ**, последният заплаща на **ВЪЗЛОЖИТЕЛЯ** неустойка в размер на 200 лв за всяко лице, за всяко нарушение. Неустойките се налагат при наличие на протокол от звено "Контрол на производствената дейност" или от длъжностни лица по техническа безопасност на **ВЪЗЛОЖИТЕЛЯ**.

16.6. При три или повече нарушения по т. 16.5, **ВЪЗЛОЖИТЕЛЯТ** може да наложи на **ИЗПЪЛНИТЕЛЯ** санкция, в размер на 5 % (пет процента) от стойността на договора.

## 17. ПРЕКРАТЯВАНЕ И РАЗВАЛЯНЕ НА ДОГОВОРА

17.1. Двете страни имат право да прекратят договора по взаимно съгласие изразено в двустранен протокол.

17.2. Всяка от страните може да поиска прекратяване на договора с 30 (тридесет) дневно писмено предизвестие, отправено до другата страна.

17.3. Договорът може да бъде прекратен по искане на всяка от двете страни при настъпване на обстоятелства по Раздел 18 от общите условия на договора. В този случай страните подписват двустранен протокол за оформяне на отношенията между тях.

17.4. Договорът може да бъде развален чрез 15 (петнадесет) дневно писмено предизвестие от изправната страна до неизправната в случай на неизпълнение на поетите с договора задължения.

17.5. **ВЪЗЛОЖИТЕЛЯТ** може да прекрати договора, ако в резултат на непредвидени обстоятелства, не е в състояние да изпълни своите задължения. В тези случаи **ВЪЗЛОЖИТЕЛЯТ** заплаща на **ИЗПЪЛНИТЕЛЯ** действително изпълнените и приети дейности по договора, без да дължи обезщетение за претърпени вреди и /или пропуснати ползи.

17.6. **ВЪЗЛОЖИТЕЛЯТ** може да развали договора и да поиска заплащане на неустойка по т.16.1, но не повече от сумата определена в раздел 2 на договора, в случай че **ИЗПЪЛНИТЕЛЯТ** не започне работа по договора повече от 30 дни след датата за начало на изпълнението.

17.7. При отказ за издаване на протокол за проверка на документите от Дирекция "Б и К" двете страни не си дължат обезщетения и неустойки и договора се прекратява.

## 18. НЕПРЕОДОЛИМА СИЛА

18.1. В случай, че някоя от страните не може да изпълни задълженията си по този договор поради непредвидено или непредотвратимо събитие от извънреден характер възникнало след сключване на договора, което препятства неговото изпълнение, тя е длъжна в 3-дневен срок писмено да уведоми другата страна за това. Това събитие следва да бъде потвърдено от БТПП, в противен случай страната не може да се позове на непреодолима сила.

18.2. Докато трае непреодолимата сила, изпълнението на задълженията и свързаните с тях насрещни задължения се спира и срокът на договора се удължава с времето, през което е била налице непреодолимата сила.

18.3. Когато непреодолимата сила продължи повече от 30 (тридесет) дни, всяка от страните може да поиска договорът да бъде прекратен.

## 19. РЕД ЗА РЕШАВАНЕ НА СПОРОВЕТЕ

19.1. Всички спорни въпроси, произлизащи от настоящия договор или при изпълнението му, ще се решават чрез преговори между двете страни. В случай, че спорните въпроси не могат

- ~~да~~ бъдат решени чрез ~~преговори~~, същите ще бъдат решавани ~~съгласно~~ Българското законодателство (ЗОП, ЗЗД, ТЗ, ГПК и др.)

19.2. В случай на спор между страните при тълкуването на настоящия договор, трябва да се спазва следния ред на приоритет на документите:

- Договорът, подписан от страните;
- Общи условия на договора;
- Техническа оферта на **ИЗПЪЛНИТЕЛЯ**
- Техническо задание /техническа спецификация на **ВЪЗЛОЖИТЕЛЯ**;
- Предлагана цена.

## 20. ОТГОВОРНО ЛИЦЕ ОТ СТРАНА НА ВЪЗЛОЖИТЕЛЯ

20.1. **ВЪЗЛОЖИТЕЛЯТ** е длъжен да определи отговорно лице по изпълнението на договора. Отговорното лице представя **ВЪЗЛОЖИТЕЛЯ** и организира работата по договора от страна на **ВЪЗЛОЖИТЕЛЯ**.

20.2. **ВЪЗЛОЖИТЕЛЯТ** има право да смени отговорното лице по всяко време на изпълнение на договора. **ИЗПЪЛНИТЕЛЯТ** се уведомява писмено за предприетата промяна.

## 21. ОТГОВОРНО ЛИЦЕ ОТ СТРАНА НА ИЗПЪЛНИТЕЛЯ

21.1. **ИЗПЪЛНИТЕЛЯТ** е длъжен да определи отговорно лице по изпълнението на договора. Отговорното лице представя **ИЗПЪЛНИТЕЛЯ** и организира работата по договора от страна на **ИЗПЪЛНИТЕЛЯ**.

21.2. **ИЗПЪЛНИТЕЛЯТ** има право да смени отговорното лице по всяко време на изпълнение на договора. **ВЪЗЛОЖИТЕЛЯТ** се уведомява писмено за предприетата промяна.

## 22. КОМУНИКАЦИЯ МЕЖДУ СТРАНИТЕ

22.1. Комуникацията между страните се води само между определените отговорни лица чрез референта по договора. Когато дадено съобщение трябва да достигне до друго лице, участващо в изпълнението от страна на **ВЪЗЛОЖИТЕЛЯ** или от страна на **ИЗПЪЛНИТЕЛЯ**, това се осъществява чрез отговорните лица по договора.

22.2. Всички съобщения, предизвестия и нареждания, свързани с изпълнението на договора и разменяни между **ВЪЗЛОЖИТЕЛЯ** и **ИЗПЪЛНИТЕЛЯ** са валидни, когато са изпратени в писмена форма – лично, чрез електронна поща, телефакс или куриер, срещу потвърждение от приемащата страна.

22.3. Валидните адреси, факс номера и електронна поща на страните се посочват в договора. В случай, че това не е посочено в договора, за валидни адрес и факс номер на **ВЪЗЛОЖИТЕЛЯ** се считат, посочените в документацията за участие в процедурата за възлагане на обществена поръчка, а на **ИЗПЪЛНИТЕЛЯ** – посочените в неговата оферта.

22.4. Между страните се допуска неформална комуникация по телефона с оглед улесняване на работата. Неформалната комуникация няма юридическа стойност и не се счита за официално приета.

22.5. Комуникацията с чуждестранни **ИЗПЪЛНИТЕЛИ** се осъществява на български език. Осигуряването на превод на документите на български език е за сметка на **ИЗПЪЛНИТЕЛЯ**.

22.6. Всяка от страните има право да изиска първоначална среща при стартиране на договора с цел уточняване на изискванията към изпълнение на договора, целите на **ВЪЗЛОЖИТЕЛЯ**, критериите за оценка на изпълнението на договора и планиране, изпълнение и производство, които трябва да извърши **ИЗПЪЛНИТЕЛЯ**.

22.7. Когато в хода на изпълнение на работата по договора възникнат обстоятелства, изискващи съставянето на двустранно подписан констативен протокол, заинтересованата страна отправя до другата мотивирана покана с обозначено място, дата и час на срещата. Уведомената страна е длъжна да отговори в три дневен срок след уведомяването (за дата на уведомяването се счита датата на входящия номер).

### 23. ЕЗИК НА ДОГОВОРА

23.1. Договорът с местни **ИЗПЪЛНИТЕЛИ** се съставя и подписва на български език в 2 еднообразни екземпляра.

23.2. С чуждестранни изпълнители, договора се подписва на български език и на друг език, ако това е упоменато в договора, по два еднообразни екземпляра на всеки от езиците. При противоречие на текстовете на различните езици, валиден е българският текст, освен ако не е определено друго в договора.

### 24. ПРОМЕНИ В ДОГОВОРА

24.1. Страните по договор за обществена поръчка могат да го променят или допълват само в предвидените в Закона за обществените поръчки случаи.

#### ИЗПЪЛНИТЕЛ:

.....  
гр.....  
ул. ....  
тел/факс: .....  
E-mail: .....  
ЕИК .....  
ИН по ЗДДС .....

#### ВЪЗЛОЖИТЕЛ:

"АЕЦ Козлодуй" ЕАД  
3321 Козлодуй  
БЪЛГАРИЯ  
тел/факс: 0973/73530; 0973/76027  
E-mail: [commercial@npp.bg](mailto:commercial@npp.bg)  
ЕИК: 106513772  
ИН по ЗДДС: 106513772

#### ИЗПЪЛНИТЕЛ:

.....  
.....

#### ВЪЗЛОЖИТЕЛ:

.....  
.....

## ДЕКЛАРАЦИЯ

по чл. 56, ал. 1, т. 12 от ЗОП

във връзка с участие в публична покана с предмет:

**“Изработка и доставка на 10 (десет) броя груби решетки за ПВБр. на БПС-1”**

Долуподписаният /-ната/ \_\_\_\_\_  
с ЕГН \_\_\_\_\_, притежаващ лична карта № \_\_\_\_\_, издадена на \_\_\_\_\_  
от МВР, гр. \_\_\_\_\_, адрес: \_\_\_\_\_,  
представляващ \_\_\_\_\_ в качеството си на \_\_\_\_\_  
\_\_\_\_\_ със седалище \_\_\_\_\_ и адрес  
на управление: \_\_\_\_\_, тел./факс: \_\_\_\_\_,  
вписано в търговския регистър към Агенцията по вписванията с ЕИК № \_\_\_\_\_,  
ИН по ЗДДС № \_\_\_\_\_

### ДЕКЛАРИРАМ, ЧЕ:

Приемам условията в специфичните и общите условия на проекта на договор,  
приложен към документацията за участие в публичната покана.

\_\_\_\_\_ г

Декларатор: \_\_\_\_\_

Забележка: Когато Кандидатът/Участникът е юридическо лице е достатъчно подаване на декларацията от едно от лицата, които могат самостоятелно да го представляват

**ДЕКЛАРАЦИЯ**

по чл. 33, ал. 4 от ЗОП

от Участник в процедура с предмет:

**“Изработка и доставка на 10 (десет) броя груби решетки за ПВБр. на БПС-1”**

Долуподписаният /-ната/ \_\_\_\_\_  
с ЕГН \_\_\_\_\_, притежаващ лична карта № \_\_\_\_\_, издадена на \_\_\_\_\_  
от МВР, гр. \_\_\_\_\_, адрес: \_\_\_\_\_,  
представляващ \_\_\_\_\_ в качеството си на \_\_\_\_\_  
\_\_\_\_\_ със седалище \_\_\_\_\_ и адрес  
на управление: \_\_\_\_\_, тел./факс: \_\_\_\_\_,  
вписано в търговския регистър към Агенцията по вписванията с ЕИК № \_\_\_\_\_,  
ИН по ЗДДС № \_\_\_\_\_

**ДЕКЛАРИРАМ, ЧЕ:**

Следната предоставена, във връзка с горесцитираната обществена поръчка информация има конфиденциален характер :

1..... на основание .....

2..... на основание .....

3..... на основание ..... , представлява

техническа/търговска тайна.

*(описва се всяка информация от техническото предложение за изпълнение на поръчката, която според участника има конфиденциален характер, както и правното основание, въз основа на което същата се квалифицира като конфиденциална )*

Същите да бъдат считани за конфиденциални, да бъдат пазени като такива, както и да не бъдат предоставяни или разгласявани на трети страни, с изключение на случаите в които, същите са изискани от Държавни органи.

Възложителят няма право да разкрива информация, предоставена му от кандидати и участници посочена от тях като конфиденциална по отношение на технически или търговски тайни, с изключение на случаите в които информацията е съгласно чл. 44 от ЗОП.

Известно ми е, че при деклариране на неверни данни нося наказателна отговорност по чл.313 от НК.

\_\_\_\_\_ г.

Декларатор: \_\_\_\_\_

Забележка: Декларацията се подава от лицата по чл. 47, ал. 4 от ЗОП

## ДЕКЛАРАЦИЯ

по чл. 56, ал.1, т.8 от ЗОП

във връзка с участие в публична покана с предмет:

“Изработка и доставка на 10 (десет) броя груби решетки за ПВБр. на БПС-1”

Долуподписаният /-ната/ \_\_\_\_\_  
с ЕГН \_\_\_\_\_, притежаващ лична карта № \_\_\_\_\_, издадена на \_\_\_\_\_  
от МВР, гр. \_\_\_\_\_, адрес: \_\_\_\_\_,  
представляващ \_\_\_\_\_ в качеството си на \_\_\_\_\_  
\_\_\_\_\_ със седалище \_\_\_\_\_ и адрес  
на управление: \_\_\_\_\_, тел./факс: \_\_\_\_\_,  
вписано в търговския регистър при \_\_\_\_\_ съд по ф.д. № \_\_\_\_\_ / \_\_\_\_\_ г.  
ЕИК \_\_\_\_\_ и ИН по ЗДДС \_\_\_\_\_

## ДЕКЛАРИРАМ, ЧЕ:

Няма да предложа на подизпълнители видове работи от предмета на обществената поръчка/Ще предложа на подизпълнител/и следните видове работи\*:

I. Видове работи от предмета на поръчката:.....  
.....  
със съответстващия им дял в % от стойността на обществената поръчка ( .....%) на следния подизпълнител: .....  
(наименование на подизпълнителя съгласно регистрацията му)

II. Видове работи от предмета на поръчката:.....  
.....  
със съответстващия им дял в % от стойността на обществената поръчка ( .....%) на следния подизпълнител: .....  
(наименование на подизпълнителя съгласно регистрацията му)

III. Видове работи от предмета на поръчката:.....  
.....  
със съответстващия им дял в % от стойността на обществената поръчка ( .....%) на следния подизпълнител: .....  
(наименование на подизпълнителя съгласно регистрацията му)

..... Г

Декларатор: .....

\*Невярното се зачертава.



## ИНФОРМАЦИОНЕН ЛИСТ ЗА КАНДИДАТА/УЧАСТНИКА

<b>Наименование на кандидата/участника:</b>	<i>Посочете точното наименование на дружеството, според съдебната регистрация</i>
<b>Седалище по регистрация:</b>	<i>Посочете държавата и адрес на седалището на кандидата/участника</i>
<b>Точен адрес за кореспонденция</b>	<i>Посочете улица, град, пощенски код, държава</i>
<b>Лице за контакти</b>	<i>Посочете име, фамилия и длъжност</i>
<b>Телефонен номер</b>	<i>Посочете код на населеното място и телефонен номер</i>
<b>Факс номер</b>	<i>Посочете код на населеното място и номер на факс</i>
<b>Електронен адрес</b>	
<b>Интернет адрес</b>	
<b>Правен статус</b>	<i>Посочете търговското дружество или обединения или друга правна форма, дата на учредяване или номера и датата на вписване и къде</i>
<b>ИН по ЗДДС № и държава на данъчна регистрация съгласно данъчната декларация</b>	<i>Посочете номер по ЗДДС и наименованието на държавата, например: България .....</i>
<b>ЕИК /Булстат и/или друга идентифицираща информация в съответствие със законодателството на държавата, в която кандидатът/участникът е установен/</b>	
<b>Банкови реквизити</b>	<i>Банка: IBAN: BIC:</i>
<b>Предмет на поръчката</b>	
<b>Номер на поръчката</b>	<i>Посочете номер на поръчката от Регистъра за обществени поръчки</i>
<b>Дата на изготвяне на заявлението/офертата</b>	<i>Посочете дата: дата, месец, година; Напр. 17 септември 2015 г.</i>

До: (Наименование на Възложителя)

**ПОДПИС и ПЕЧАТ:**

\_\_\_\_\_ (име и фамилия)

\_\_\_\_\_ (дата)

\_\_\_\_\_ (длъжност на управляващия/представяващия кандидата/участника)

\_\_\_\_\_ (наименование на кандидата/участника)