

ДОГОВОР

№ 168000005

Днес, 18.04.2016 год., в гр. Козлодуй между:

"АЕЦ Козлодуй" ЕАД, гр. Козлодуй, вписано в търговския регистър към Агенция по вписванията с ЕИК 106513772, представлявано от Иван Тодоров Андреев – Заместник изпълнителен директор, в качеството му на пълномощник по силата на пълномощно № 10173/03.12.2014г. на Димитър Костадинов Ангелов – Изпълнителен директор на дружеството, наричано по-нататък в Договора **ВЪЗЛОЖИТЕЛ**, от една страна, и

"Монтажи" ЕАД, гр. София, вписано в търговския регистър към Агенция по вписванията с ЕИК 831629999, представлявано от Александър Стефанов Нешев – Изпълнителен директор, наричано по-нататък в Договора **ИЗПЪЛНИТЕЛ**, от друга страна и на основание чл.101е от Закона за обществените поръчки и във връзка с утвърден протокол от Зам. изпълнителния директор на "АЕЦ Козлодуй" ЕАД от работата на комисията за класиране на офертата и определяне на изпълнител на обществената поръчка с предмет: "**Изработка и доставка на 10 (десет) броя груби решетки за ПВБр. на БПС-1**" се сключи настоящият Договор за следното:

1. ПРЕДМЕТ НА ДОГОВОРА

1.1. **ВЪЗЛОЖИТЕЛЯТ** възлага и заплаща, а **ИЗПЪЛНИТЕЛЯТ** приема да извърши изработка и доставка на 10 (десет) броя груби решетки за ПВБр. на БПС-1, наричан за краткост в Договора "стока", в обем, номенклатура, технически данни и единични цени, съгласно Приложение № 2 - Техническо задание № 16.БПС.ТЗ.05 на **ВЪЗЛОЖИТЕЛЯ**, Приложение № 3 – План за изпълнение, Приложение № 4 – Спецификация на **ИЗПЪЛНИТЕЛЯ** и Приложение № 5 – Ценова таблица на **ИЗПЪЛНИТЕЛЯ** – неразделна част от настоящия договор.

2. ЦЕНА И НАЧИН НА ПЛАЩАНЕ

2.1. Цената на настоящия договор е в размер на 38 250,80 (тридесет и осем хиляди двеста и петдесет лева и осемдесет стотинки) лв. без ДДС при условие на доставка DDP АЕЦ Козлодуй, съгласно INCOTERMS 2010.

2.2. Цената е окончателна и валидна до пълното изпълнение на договора.

2.3. **ВЪЗЛОЖИТЕЛЯТ** заплаща цената по т. 2.1. чрез банков превод в срок до 30 (тридесет) календарни дни от приемане на доставката, срещу представени оригинална фактура, приемо-предавателен протокол и протокол за извършен общ входящ контрол без забележки.

2.4. Плащанията по настоящия договор ще бъдат извършвани чрез банков превод в полза на **ИЗПЪЛНИТЕЛЯ** по следните банкови реквизити:

Банка: Централна кооперативна банка – клон Младост I;
IBAN: BG 46CECB97901040018902;
BIC: CECVBBGSF.

3. СРОК ЗА ИЗПЪЛНЕНИЕ НА ДОГОВОРА

3.1. Доставка на стоките по настоящия договор ще бъде извършена поетапно, в срок до 25 (двадесет и пет) работни дни, след сключване на договора.

3.2. **ИЗПЪЛНИТЕЛЯТ** има право на предсрочно изпълнение на предмета на договора, след предварително съгласуване с **ВЪЗЛОЖИТЕЛЯ**, при което стойността му ще остане непроменена.

4. ПРЕДАВАНЕ НА СТОКАТА. ПРЕМИНАВАНЕ НА СОБСТВЕНОСТТА И РИСКА. ТРАНСПОРТИРАНЕ.

4.1. При предаване на стоката страните подписват приемо - предавателен протокол, който ги обвързва относно факта на предаването.

4.2. Собствеността и рискът от погиването и повреждането на стоката преминават върху **ВЪЗЛОЖИТЕЛЯ** в момента на подписването на протокол без забележки, от извършен общ входящ контрол на доставката.

4.3. **ИЗПЪЛНИТЕЛЯТ** транспортира стоката до склад "АЕЦ Козлодуй" ЕАД на свои разноси и риск.

4.4. Известие за готовност за експедиране трябва да бъде изпратено до "АЕЦ Козлодуй" ЕАД на факс 0973/7-20-47 или e-mail: commercial@npp.bg, най-малко 3 (три) работни дни преди датата на експедиция на стоката.

4.5. Съпроводителната документация на експедираната стока трябва да съдържа:

Приемо-предавателен протокол;

Сертификати и декларации за съответствие на вложените материали

Декларации за съответствие на готовото изделие

Протокол за извършен контрол на геометричните размери по чертеж за всяка решетка

Протокол за извършен визуален контрол на заваръчните шевове за всяка решетка

Протокол за пясъкоструене за всяка решетка

Протокол за почистване от прах за всяка решетка

Протокол за нанасяне на грундиращ слой за всяка решетка

Протокол за нанасяне на междинно покритие за всяка решетка

Протокол за нанасяне на финално покритие за всяка решетка

4.6. **ИЗПЪЛНИТЕЛЯТ** е длъжен да представи съпроводителната документация на стоката на български език /с превод на български език

4.7. За дата на доставка се счита датата на подписване на приемо-предавателния протокол, а за дата на приемане на доставката от **ВЪЗЛОЖИТЕЛЯ** се счита датата на подписан протокол за извършен общ входящ контрол без забележки.

4.8. При получаване на стоки (материали, оборудване и др.), които не са комплектовани с необходимата съпроводителна документация съгласно т. 4.5 или некомплектована доставка, на Изпълнителя се дава срок до 5 (пет) работни дни за отстраняване на несъответствията.

4.9. В случай на забава с отстраняването на забележките повече от определения съгласно т. 4.8 срок, като по този начин **ИЗПЪЛНИТЕЛЯТ** възпрепятства приемането на стоката и оформяне на Протокол за проведен входящ контрол без забележки, в зависимост от заетата складова площ се фактурира наем за съответния тип складови площи, по следните единични цени:

- За закрити, отопляеми складови площи - 2.00 лв./ден за кв. м. без ДДС;
- За закрити, неотопляеми складови площи - 1.50 лв. /ден за кв. м. без ДДС;
- За открити, неотопляеми складови площи - 1.00 лв. /ден за кв. м. без ДДС.

4.10. За периода на отговорно пазене на стоките (до приемането им по реда на т. 4.7) се изготвя констативен протокол (стр.4 от протокола за входящ контрол), в който се описват всички данни, включително типа и размера на заетата складова площ. Протоколът се изготвя и подписва от комисията за провеждане на вх. контрол .

4.11. На основание изготвения констативен протокол **ВЪЗЛОЖИТЕЛЯТ** издава фактура за дължимия наем. Сумата може да бъде прихваната от задължението за плащане на приетата доставка. Сумата също може да бъде заплатена от **ИЗПЪЛНИТЕЛЯ** в брой на каса или чрез банков превод по сметка на **ВЪЗЛОЖИТЕЛЯ**.

5. КАЧЕСТВО, ГАРАНЦИИ И РЕКЛАМАЦИИ

5.1. Стоката, предмет на настоящия договор, ще бъде доставена с качество, отговарящо на стандартите, техническите условия на страната-производител и условията на настоящия договор, и потвърдено с декларация за съответствие.

5.2. На стоката, предмет на настоящият договор, ще бъде извършен входящ контрол от **ВЪЗЛОЖИТЕЛЯ** в присъствието на **ИЗПЪЛНИТЕЛЯ** или упълномощено от него лице, при който се проверяват комплектността на стоката и наличието на всички необходими документи. При констатиране на видими дефекти или несъответствия на стоката с приложените документи, **ВЪЗЛОЖИТЕЛЯТ** не приема стоката. В случай, че **ИЗПЪЛНИТЕЛЯТ** не осигури свой представител при провеждането на входящия контрол, се счита че същият приема всички констатации вписани в протокола от представителите на **ВЪЗЛОЖИТЕЛЯ**.

5.3. Стоката, предмет на настоящия договор е с гаранционен срок 5 (пет) години, от датата на доставка.

5.4. Ако в рамките на гаранционния срок се установят дефекти, **ИЗПЪЛНИТЕЛЯТ** доставя нова стока за своя сметка в срок от 10 (десет) работни дни. Върху новодоставената стока се установява нов гаранционен срок, равен на този от т. 5.3.

5.5. Рекламации за появили се дефекти по време на гаранционния срок трябва да се извършат не по-късно от 30 (тридесет) календарни дни от датата на изтичане на гаранционния срок, посочен в т.5.3.

5.6. Рекламациите се оформят в писмен вид и трябва да съдържат описание на появилия се дефект, както и всички изисквания на **ВЪЗЛОЖИТЕЛЯ**, след удовлетворяване на които рекламацията се счита за уредена.

6. ЗАКЛЮЧИТЕЛНИ РАЗПОРЕДБИ

6.1. Договорът влиза в сила от момента на двустранното му подписване.

6.2. **ИЗПЪЛНИТЕЛЯТ** не следва да представя гаранция за изпълнение, съгласно раздел 2 на Приложение № 1 – Общи условия на договора.

6.3. Неразделна част от настоящия договор са следните приложения

Приложение № 1 – Общи условия на договора;

Приложение № 2 – Техническо задание № 16.БПС.ТЗ.05 на **ВЪЗЛОЖИТЕЛЯ**;

Приложение № 3 – План за изпълнение;

Приложение № 4 – Спецификация на **ИЗПЪЛНИТЕЛЯ**;

Приложение № 5 – Ценова таблица на **ИЗПЪЛНИТЕЛЯ**.

6.4. Отговорно лице по изпълнението на настоящия договор от страна на **ВЪЗЛОЖИТЕЛЯ** е Веселин Вълчев – Р-л група "МР", тел.: 0973/74077
Отговорно лице по изпълнението на настоящия договор от страна на **ИЗПЪЛНИТЕЛЯ** е Васил Иванов – Главен инженер, тел.: 0884401321

6.5. Настоящият договор е подписан в два еднообразни екземпляра - по един за всяка от страните.

7. ЮРИДИЧЕСКИ АДРЕСИ

ИЗПЪЛНИТЕЛ:

"Монтажи" ЕАД
гр. София
1797 ул. "Лъчезар Станчев" №9
тел/факс: 02/8777777; 02/4390909
E-mail: montage@montagi.com
ЕИК 831629999
ИН по ЗДДС BG831629999

ИЗПЪЛНИТЕЛ:

ИЗПЪЛНИТЕЛЕН ДИРЕКТОР
АЛЕКСАНДЪР НЕШЕВ


ВЪЗЛОЖИТЕЛ:


"АЕЦ Козлодуй" ЕАД
3321 Козлодуй
БЪЛГАРИЯ
тел/факс: 0973/73530; 0973/76027
E-mail: commercial@npp.bg
ЕИК: 106513772
ИН по ЗДДС: 106513772


ВЪЗЛОЖИТЕЛ:


ЗАМ.ИЗПЪЛНИТЕЛЕН ДИРЕКТОР
ИВАН АНДРЕЕВ


Съгласували:


Директор "П": 
01.07 2016 г. /Я. Янков/


Директор "И и Ф": 
01.07 2016 г. /Б. Димитров/

Р-л У-е "Правно": 
01.07 2016 г. /Ив. Иванов/


Р-л У-е "Търговско": 
01.07 2016 г. /Кр. Каменова/

Р-л група "МР", "БПС": 
30.03 2016 г. /В. Вълчев/

Ст. юриконсулт: 
01.07 2016 г. /И. Петрова/

Н-к отдел "ОП": 
30.03 2016 г. /С. Брешкова/

Изготвил:

Специалист "ОП": 
30.03 2016 г. /Т. Йорданов/

ОБЩИ УСЛОВИЯ НА ДОГОВОРА

1. РЕД ЗА ПРИЛАГАНЕ НА ОБЩИТЕ УСЛОВИЯ ПО ДОГОВОР	2
2. ГАРАНЦИЯ ЗА ИЗПЪЛНЕНИЕ.....	2
3. ПРАВА И ЗАДЪЛЖЕНИЯ ПО ДОГОВОРА	2
4. ПОДИЗПЪЛНИТЕЛИ.....	2
5. ОБЕДИНЕНИЯ.....	3
6. ДАНЫЦИ И ТАКСИ ЗА ЧУЖДЕСТРАННИ ИЗПЪЛНИТЕЛИ.....	3
7. ВХОДНИ ДАННИ И ИНФОРМАЦИЯ ПО ДОГОВОРА	4
8. УПРАВЛЕНИЕ НА КАЧЕСТВОТО.....	4
9. ФИЗИЧЕСКА ЗАЩИТА, СИГУРНОСТ И ДОСТЪП ДО ЗАЩИТЕНАТА ЗОНА....	4
10. ЯДРЕНАТА БЕЗОПАСНОСТ И РАДИАЦИОННА ЗАЩИТА.....	5
11. БЕЗОПАСНОСТ НА ТРУДА И ЗДРАВΟΣЛОВНИ УСЛОВИЯ НА ТРУД.....	6
12. ПОЖАРНА БЕЗОПАСНОСТ	7
13. ОДИТИ, ИНСПЕКЦИИ И ПРОВЕРКИ	7
14. ОПАЗВАНЕ НА ОКОЛНАТА СРЕДА.....	8
15. СРОК ЗА ИЗПЪЛНЕНИЕ	8
16. НЕУСТОЙКИ	8
17. ПРЕКРАТЯВАНЕ И РАЗВАЛЯНЕ НА ДОГОВОРА	9
18. НЕПРЕОДОЛИМА СИЛА	9
19. РЕД ЗА РЕШАВАНЕ НА СПОРОВЕТЕ.....	9
20. ОТГОВОРНО ЛИЦЕ ОТ СТРАНА НА ВЪЗЛОЖИТЕЛЯ.....	10
21. ОТГОВОРНО ЛИЦЕ ОТ СТРАНА НА ИЗПЪЛНИТЕЛЯ.....	10
22. КОМУНИКАЦИЯ МЕЖДУ СТРАНИТЕ	10
23. ЕЗИК НА ДОГОВОРА	11
24. ПРОМЕНИ В ДОГОВОРА	11

1. РЕД ЗА ПРИЛАГАНЕ НА ОБЩИТЕ УСЛОВИЯ ПО ДОГОВОР

- 1.1. Общите условия към договора се прилагат за всички договори сключвани от "АЕЦ Козлодуй" ЕАД като **ВЪЗЛОЖИТЕЛ**.
- 1.2. Общите условия са неразделна част от договора и не могат да се разглеждат самостоятелно.
- 1.3. Клаузите, съдържащи се в общите условия по договора, които нямат отношение към предмета на основния договор се считат за неприложими.
- 1.4. Редът за работата на външни организации на площадката на "АЕЦ Козлодуй" ЕАД е съгласно действащата писмена инструкция "Инструкция по качество. Работа на външни организации при сключен договор", № ДБК.КД.ИН.028.

2. ГАРАНЦИЯ ЗА ИЗПЪЛНЕНИЕ

- 2.1. **ИЗПЪЛНИТЕЛЯТ** следва да представи при подписване на договора гаранция за изпълнение на договора в размер на 5 % (пет процента) от стойността му - парична сума или неотменима, безусловно платима банкова гаранция със срок на валидност 30 дни по-дълъг от този на договора, която се освобождава не по-късно от 15 работни дни след ефективно изпълнение на предмета на договора, за което **ИЗПЪЛНИТЕЛЯТ** изпраща писмо до **ВЪЗЛОЖИТЕЛЯ** с актуални банкови реквизити.
- 2.2. Когато предметът на поръчката включва гаранционно поддържане, **ВЪЗЛОЖИТЕЛЯТ** определя в специфичните условия на договора каква част от гаранцията за изпълнение е предназначена за обезпечаване на гаранционното поддържане. В случай че това не е изрично указано в специфичните условия на договора, гаранцията за изпълнение се освобождава след ефективно изпълнение на договора, съгласно т.2.1.
- 2.3. В случаите, когато предметът на договора се изпълнява на етапи, при завършване и приемане на определен етап от договора **ВЪЗЛОЖИТЕЛЯТ** освобождава частично гаранцията за изпълнение на договора, като **ИЗПЪЛНИТЕЛЯТ** заменя банковата гаранция за изпълнение на договора с нова, за стойност намалена пропорционално със стойността на завършените и приети етапи. В случаите, когато гаранцията за изпълнение на договора е парична, **ВЪЗЛОЖИТЕЛЯТ** връща на **ИЗПЪЛНИТЕЛЯ** съответната част от гаранцията за изпълнение, пропорционално на стойността на завършените и приети етапи, след получаване на писмено искане от страна на **ИЗПЪЛНИТЕЛЯ** с актуални банкови реквизити.
- 2.4. Гаранцията за изпълнение се задържа от **ВЪЗЛОЖИТЕЛЯ** при неизпълнение на задълженията, поети от **ИЗПЪЛНИТЕЛЯ** по този договор.
- 2.5. **ВЪЗЛОЖИТЕЛЯТ** не дължи лихви за периода през който средствата по т. 2.1. от договора законно са престояли при него.

3. ПРАВА И ЗАДЪЛЖЕНИЯ ПО ДОГОВОРА

- 3.1. Правата и задълженията на страните са регламентирани в договора.
- 3.2. **ИЗПЪЛНИТЕЛЯТ** няма право да прехвърля своите задължения по договора или част от тях на трета страна.

4. ПОДИЗПЪЛНИТЕЛИ

- 4.1. При участие на подизпълнители при изпълнението на предмета на договора, то за **ИЗПЪЛНИТЕЛЯ** и за подизпълнителя са валидни всички приложими разпоредби на Закона за обществените поръчки.
- 4.2. **ИЗПЪЛНИТЕЛЯТ** се задължава да сключи договор за подизпълнение с посочените в офертата му подизпълнители в срок до 30 дни от сключване на настоящия договор и да предостави оригинален екземпляр на **ВЪЗЛОЖИТЕЛЯ** в 3-дневен срок от подписването му.
- 4.3. **ИЗПЪЛНИТЕЛЯТ** се задължава своевременно да предоставя на **ВЪЗЛОЖИТЕЛЯ** всички документи и информация по договорите за подизпълнение съгласно Закона за обществените поръчки.

- 4.3. **ИЗПЪЛНИТЕЛЯТ** е изцяло и единствено отговорен пред **ВЪЗЛОЖИТЕЛЯ** за изпълнението на договора, включително и за действията на подизпълнителите. **ИЗПЪЛНИТЕЛЯТ** отговаря за действията на подизпълнителите като за свои действия.
- 4.4. **ИЗПЪЛНИТЕЛЯТ** носи отговорност за контрол на качеството на работата и спазване на изискванията за безопасна работа на персонала на подизпълнителите си.
- 4.5. **ИЗПЪЛНИТЕЛЯТ** се задължава да определи компетентни длъжностни лица, които да извършват контрол на работата на подизпълнителите.
- 4.6. Всички условия за изпълнение на договора определени към **ИЗПЪЛНИТЕЛЯ** важат в пълна сила и за неговите подизпълнители. Отговорност за осигуряване на това условие от договора носи **ИЗПЪЛНИТЕЛЯ**.
- 4.7. Комуникацията между **ВЪЗЛОЖИТЕЛЯ** и Подизпълнителите по договора се осъществява само чрез **ИЗПЪЛНИТЕЛЯ**.
- 4.8. **ВЪЗЛОЖИТЕЛЯТ** има право да прави инспекции и проверки на работата на площадката и одити на подизпълнители, по реда по който същите се извършват за **ИЗПЪЛНИТЕЛЯ**.

5. ОБЕДИНЕНИЯ

- 5.1. В случаите, когато **ИЗПЪЛНИТЕЛЯТ** е обединение, всички участници са солидарно отговорни за изпълнението на задълженията по договора.
- 5.2. Всяко изменение в структурата и участниците в обединението ще се счита за неизпълнение на задълженията на **ИЗПЪЛНИТЕЛЯ**.

6. ДАНЪЦИ ЗА ЧУЖДЕСТРАННИ ИЗПЪЛНИТЕЛИ

6.1. Данък удържан при източника

6.1.1. Ако **ИЗПЪЛНИТЕЛЯТ** е чуждестранно юридическо лице, доходи, които **ИЗПЪЛНИТЕЛЯТ** реализира по Договора, могат да подлежат на облагане с данък при източника, когато за тях са приложими съответните разпоредби от българското данъчно законодателство. В такъв случай **ВЪЗЛОЖИТЕЛЯТ** е задължен да начисли и удържи данъка, да го декларира и внесе от името и за сметка на **ИЗПЪЛНИТЕЛЯ**.

6.1.2. При възникване на данъчното задължение на **ИЗПЪЛНИТЕЛЯ** за доход, свързан с плащане по Договора, **ВЪЗЛОЖИТЕЛЯТ** ще удържи от плащането данъка при източника, изчислен с данъчна основа и данъчна ставка, както са определени в приложимия закон, и ще го внесе в съответната териториална дирекция на Националната агенция за приходите (ТД на НАП) в законовия срок, освен ако за **ИЗПЪЛНИТЕЛЯ** има становище на орган по приходите за наличие на основания за прилагане на СИДДО и той се освобождава от облагане на дохода. Такова удържане и внасяне на данък при източника от плащане по Договора не се счита за неизпълнение на задължението на **ВЪЗЛОЖИТЕЛЯ** да плати договорена цена по условията на Договора.

6.1.3. **ИЗПЪЛНИТЕЛЯТ** може да получи от ТД на НАП удостоверение за внесения данък при източника по подадено от него искане. **ВЪЗЛОЖИТЕЛЯТ** съдейства на **ИЗПЪЛНИТЕЛЯ** с осигуряване на необходими документи, прилагани към искането, когато са налични при него.

6.2. Прилагане на СИДДО

6.2.1. Когато между Република България и страната на **ИЗПЪЛНИТЕЛЯ** има влязла в сила Спогодба за избягване на двойното данъчно облагане (СИДДО), която предвижда данъчно облекчение за **ИЗПЪЛНИТЕЛЯ** при облагане на неговия доход в Република България, **ИЗПЪЛНИТЕЛЯТ** може да поиска прилагането на СИДДО, като след възникване на данъчното задължение за дохода удостовери основанията за това пред органа по приходите. В такъв случай **ВЪЗЛОЖИТЕЛЯТ** съдейства на **ИЗПЪЛНИТЕЛЯ** с осигуряване на необходими документи, прилагани към искането за прилагане на СИДДО, когато са налични при него или в правомощията му да ги издаде.

7. ВХОДНИ ДАННИ И ИНФОРМАЦИЯ ПО ДОГОВОРА

- 7.1. **ВЪЗЛОЖИТЕЛЯТ** е длъжен да представи на **ИЗПЪЛНИТЕЛЯ** необходимите входни данни за изпълнение на дейностите по договора.
- 7.2. Входни данни могат да бъдат съществуващи документи и данни в “АЕЦ Козлодуй” ЕАД и се предават във вида, в който са налични.
- 7.3. **ВЪЗЛОЖИТЕЛЯТ** има право да предава необходимите входни данни на хартиен и електронен носител.
- 7.4. **ИЗПЪЛНИТЕЛЯТ** няма право, без предварителното писмено съгласие на **ВЪЗЛОЖИТЕЛЯ**, да използва документ или информация за цели различни от изпълнението на договора за срока на действие на този договор и до 5 (пет) години след приключването му.
- 7.5. **ИЗПЪЛНИТЕЛЯТ** се задължава да не предоставя на трети физически или юридически лица информацията по т.7.4.

8. УПРАВЛЕНИЕ НА КАЧЕСТВОТО

- 8.1. **ИЗПЪЛНИТЕЛЯТ** е длъжен да изпълни възложената му дейност в съответствие с изискванията на собствената си система за управление на качеството с отчитане изискванията на **ВЪЗЛОЖИТЕЛЯ**.
- 8.2. При изискване в Техническото задание на Програма за осигуряване на качеството (План по качеството) за изпълнение на дейността по договора и/или План за контрол на качеството, в срок от 15 работни дни след сключването на договора **ИЗПЪЛНИТЕЛЯТ** разработва документите по указания на “АЕЦ Козлодуй” ЕАД.
- 8.3. Всички документи, собственост на **ИЗПЪЛНИТЕЛЯ**, които са цитирани в Програмата или за осигуряване на качеството (Плана по качеството), могат да бъдат изискани при необходимост от **ВЪЗЛОЖИТЕЛЯ** за преглед и оценка, с оглед идентифициране на методиката и/или технологията, по която ще се извършват дейности.
- 8.4. Несъответствията по доставките и дейностите, предмет на договора се регистрират, идентифицират и управляват по реда за контрол на несъответствията, определен от “АЕЦ Козлодуй” ЕАД.
- 8.5. Програмите за осигуряване на качеството (Плановете по качеството) и Плановете за контрол на качеството се изготвят от Изпълнителя, съгласуват се от упълномощен персонал на “АЕЦ Козлодуй” ЕАД и се разпространяват преди стартиране на дейностите по договора.
- 8.6. Програмата за осигуряване на качеството (Плана по качеството) на **ИЗПЪЛНИТЕЛЯ** става неразделна част от договора.

9. ФИЗИЧЕСКА ЗАЩИТА, СИГУРНОСТ И ДОСТЪП ДО ЗАЩИТЕНАТА ЗОНА

- 9.1. **ВЪЗЛОЖИТЕЛЯТ** се задължава да осигури достъп на персонал на **ИЗПЪЛНИТЕЛЯ** при изпълнението на задълженията им по настоящия договор, съгласно “Инструкция за пропускателен режим в “АЕЦ Козлодуй” ЕАД”, № УС.ФЗ.ИН 015.
- 9.2. **ИЗПЪЛНИТЕЛЯТ** трябва да изготви и предаде на **ВЪЗЛОЖИТЕЛЯ** необходимата документация за достъп на персонала по изпълнение на договора до защитената зона на “АЕЦ Козлодуй” ЕАД, съгласно инструкции №УС.ФЗ.ИН 015 и № ДБК.КД.ИН.028.
- 9.3. При неизпълнение на предходната точка от договора ще бъде отказан достъп на персонала на **ИЗПЪЛНИТЕЛЯ** в защитената зона на “АЕЦ Козлодуй” ЕАД.
- 9.4. Когато за изпълнение на задълженията по този договор **ИЗПЪЛНИТЕЛЯТ** ще използва транспортни средства, той се задължава при въвеждането им в защитената зона на “АЕЦ Козлодуй” ЕАД да представя Протокол за извършена проверка на конкретното МПС, с изричен запис в него, че то няма да бъде пряко или косвено източник на неправомерни действия, съгласно Наредба за осигуряване на физическата защита на ядрените съоръжения, ядрения материал и радиоактивните вещества.

9.5. Протокол за извършената проверка се оформя за всяко МПС, при всеки отделен случай и се подписва от Ръководителя или упълномощено за това длъжностно лице на **ИЗПЪЛНИТЕЛЯ** и водача на транспортното средство.

9.6. При неизпълнение на предходната точка от договора ще бъде отказан достъп на транспортните средства на **ИЗПЪЛНИТЕЛЯ** в защитената зона на “АЕЦ Козлодуй” ЕАД.

9.7. **ИЗПЪЛНИТЕЛЯТ** се задължава да обезпечи преминаване проверка за надеждност на персонала, който ще работи на площадката на “АЕЦ Козлодуй” ЕАД, съгласно чл. чл.40, т.2 от Правилника за прилагане на Закона за Държавна агенция “Национална сигурност”.

10. ЯДРЕНАТА БЕЗОПАСНОСТ И РАДИАЦИОННА ЗАЩИТА

10.1. За договори, които включват дейности, доставки или услуги, които имат отношение към ядрената безопасност, радиационната защита, аварийната готовност, качество и/или физическата защита, се изисква от **ИЗПЪЛНИТЕЛЯ** да представи необходимите документи за проверка от Дирекция БиК на “АЕЦ Козлодуй” ЕАД в обем и срок, съгласно инструкцията №ДБК.КД.ИН.028.

10.2. Договори, които имат отношение към ядрената безопасност, радиационната защита, аварийната готовност и/или физическата защита влизат в сила от момента на двустранното им подписване, а изпълнението на предмета на договора започва от датата на утвърждаване на Протокол за проверка на документите от Дирекция БиК на “АЕЦ Козлодуй” ЕАД. Сроковете, определени в договора, започват да се отчитат от датата на уведомяване на **ИЗПЪЛНИТЕЛЯ** за утвърдения протокол за проверка на документите.

10.3. В случаите, когато дейността, предмет на конкретен договор с външна организация е свързана с реализацията на техническо решение, за което се изисква разрешение съгласно ЗБИЯЕ, изпълнението на дейностите по договора започва след издаване на разрешение за техническото решение от АЯР. В случай, че АЯР изиска допълнителни документи, **ИЗПЪЛНИТЕЛЯТ** е длъжен да ги представи в посочените срокове.

10.4. Дейностите по конструкции, системи и компоненти (КСК), имащи отношение към безопасността се извършват спрямо писмени процедури, технологии и методологии.

10.5. **ИЗПЪЛНИТЕЛЯТ** се задължава да обезпечи запознаване на персонала, който ще работи на площадката на “АЕЦ Козлодуй” ЕАД, с общите изисквания за действия при авария в АЕЦ, да спазва процедурите при ликвидация на авария.

10.6. Персоналът на **ИЗПЪЛНИТЕЛЯ** и неговите подизпълнители, включително чуждестранни фирми, които изпълняват дейности в контролираната зона (КЗ) на площадката на “АЕЦ Козлодуй” ЕАД са длъжни да спазват изискванията на:

- “Инструкция за радиационна защита в АЕЦ Козлодуй ЕАД, ЕП-2”, № 30.ОБ.00.РБ.01;
- “Инструкция по радиационна защита в ХОГ на “АЕЦ Козлодуй” ЕАД”, № ХОГ.ИРЗ.01;
- “Инструкция по качество. Работа на външни организации при сключен договор”,

№ ДБК.КД.ИН.028.

10.7. **ИЗПЪЛНИТЕЛЯТ** носи отговорност за безопасността на труда и дозовото натоварване на персонала, който командирова за работа в “АЕЦ Козлодуй” ЕАД за изпълнение на дейността по договора.

10.8. **ИЗПЪЛНИТЕЛЯТ** определя отговорно лице по радиационна защита в организацията със заповед.

10.9. При необходимост от извършване на дейности в КЗ задължително се извършва измерване на целотелесната активност на персонала на **ИЗПЪЛНИТЕЛЯ**, включително за лица, работещи по граждански договор и представители на чуждестранни организации, преди започване и след завършване на работата по съответния договор на ВО.

10.10. За работа в КЗ, **ВЪЗЛОЖИТЕЛЯТ** осигурява на **ИЗПЪЛНИТЕЛЯ** за своя сметка специално работно облекло, лични предпазни средства, дозиметричен контрол и др. съгласно изискванията на Наредба № 32 от 07.11.2005 г. за условията и реда за извършване на дозиметричен контрол на лицата, работещи с източници на йонизиращи лъчения.

10.11. **ВЪЗЛОЖИТЕЛЯТ** информира периодично **ИЗПЪЛНИТЕЛЯ** за полученото дозово натоварване на персонала, съгласно чл. 122 ал. 3 на Наредба за радиационна защита при

дейности с източници на йонизиращи лъчения. **ИЗПЪЛНИТЕЛЯТ** предоставя данни за дозовото натоварване на персонала си преди първоначалното допускане до работа.

10.12. **ВЪЗЛОЖИТЕЛЯТ**, в качеството си на експлоатиращ ядрена инсталация е отговорен за ядрена вреда, в съответствие с член II от Виенската конвенция за гражданска отговорност за ядрена вреда.

10.13. Отговорността за ядрена вреда на експлоатиращия ядрена инсталация е абсолютна съгласно Виенската конвенция за гражданска отговорност за ядрена вреда.

11. БЕЗОПАСНОСТ НА ТРУДА И ЗДРАВΟΣЛОВНИ УСЛОВИЯ НА ТРУД

11.1. От гледна точка на техническата безопасност, персоналят на **ИЗПЪЛНИТЕЛЯ** и неговите подизпълнители, включително чуждестранни фирми, условно се приравнява (с изключение на правото за издаване на наряди и допускане до работа) към персонала на “АЕЦ Козлодуй” ЕАД и е длъжен да спазва изискванията на:

– „Правилник за безопасност при работа в неелектрически уредби на електрически и топлофикационни централи и по топлопреносни мрежи и хидротехнически съоръжения”;

– „Правилник за безопасност и здраве при работа в електрически уредби на електрически и топлофикационни централи и по електрически мрежи”.

11.2. **ИЗПЪЛНИТЕЛЯТ** определя отговорно лице по безопасност на труда в организацията със заповед.

11.3. За договори, към изпълнението на които са поставени изисквания за подписване на Протокол за оценка на риска и/или споразумителен протокол за осигуряване на здравословни и безопасни условия на труд, приложения №3 и №3-1 на инструкцията № ДБК.КД.ИН.028, се изисква от **ИЗПЪЛНИТЕЛЯ** да представи в Дирекция БИК на “АЕЦ Козлодуй” ЕАД тези документи след подписването на договора.

11.4. **ВЪЗЛОЖИТЕЛЯТ** се задължава да осигури фронт за работа съобразно съответните условия за непрекъснат или спрял производствен процес, като обезопаси съоръженията съгласно действащите правилници в АЕЦ и открие наряди за допуск до работа.

11.5. Издаването на наряди за работа, допускане до работа, контрол на дейността на ВО, относно изискванията на техническата документация, закриване на нарядите и приемане на работното място, контрола и отчитане на дозовото натоварване на персонала и др. се извършват според определения ред в съответното структурно звено, по чието оборудване/на чиято територия се работи.

11.6. **ВЪЗЛОЖИТЕЛЯТ** се задължава да осигури инструктиране на външния персонал, според изискванията на НАРЕДБА № РД-07-2 от 16.12.2009г. за условията и реда за провеждането на периодично обучение и инструктаж на работниците и служителите по правилата за осигуряване на здравословни и безопасни условия на труд по цитираните в т.11.1 Правилници и в съответствие с мястото и конкретните условия на работа, която групата или част от нея ще извършва.

11.7. **ИЗПЪЛНИТЕЛЯТ** се задължава да обезпечи обучение и изпити на персонала, който ще работи на площадката на “АЕЦ Козлодуй” ЕАД, по “Въведение в АЕЦ” и “Радиационна защита” в УТЦ на “АЕЦ Козлодуй” ЕАД и съгласно НАРЕДБА за условията и реда за придобиване на професионална квалификация и за реда за издаване на лицензии за специализирано обучение и на удостоверения за правоспособност за използване на ядрената енергия.

11.8. **ИЗПЪЛНИТЕЛЯТ** се задължава да спазва всички ограничения и забрани, за изпращане и допускане до работа на лица и бригади, които са предвидени в правилниците по безопасност на труда. Да извърши правилен подбор при съставяне списъка на ръководния и изпълнителски персонал, който ще изпълнява работата по сключения договор, по отношение на професионална квалификация и тази по безопасността на труда.

11.9. **ВЪЗЛОЖИТЕЛЯТ** се задължава да определи длъжностното лице (или лица), които да приемат външния персонал на **ИЗПЪЛНИТЕЛЯ**, да изискат и извършат проверка на всички предвидени в правилниците документи, включително и удостоверенията за притежаване квалификационна група по безопасност на труда.

11.10. Отговорният ръководител и (или) изпълнителят на работа приемат всяко работно място от допускация, като проверяват изпълнението на техническите мероприятия за обезопасяване, както и тяхната дейност.

11.11. Ръководителите на **ИЗПЪЛНИТЕЛЯ** постоянно упражняват контрол за спазване на правилниците по безопасност на труда от членовете на групата и предприемат мерки за отстраняване на нарушенията.

11.12. **ИЗПЪЛНИТЕЛЯТ** се задължава да уведомява писмено **ВЪЗЛОЖИТЕЛЯ** за предприетите мерки по дадени от него предложения-искания за санкциониране на лица, допуснали нарушения по изискванията на безопасността на труда.

11.13. **ИЗПЪЛНИТЕЛЯТ** се задължава да изпълнява писмените разпореждания на упълномощените длъжностни лица от **ВЪЗЛОЖИТЕЛЯ** при констатирани нарушения на технологичната дисциплина и правилата за безопасна работа.

11.14. В случай на трудова злополука с лице наето от **ИЗПЪЛНИТЕЛЯ**, ръководителят на групата уведомява ръководството на фирмата – **ИЗПЪЛНИТЕЛ** и сектор “Техническа безопасност” на “АЕЦ Козлодуй” ЕАД, след което предприема мерки и оказва съдействие на компетентните органи, за изясняване на обстоятелствата и причините за злополуката.

11.15. **ИЗПЪЛНИТЕЛЯТ** се задължава да спазва приложимите нормативни документи и действащите в “АЕЦ Козлодуй” ЕАД изисквания по отношение на ЗБУТ, пожарна безопасност и аварийна готовност.

11.16. **ИЗПЪЛНИТЕЛЯТ** се задължава да спазва законовите изисквания за опазване на околната среда по време на строителството и след приключването му, в гаранционния срок.

11.17. **ИЗПЪЛНИТЕЛЯТ** осигурява здравословни и безопасни условия на труд, съгласно изискванията на нормативните документи по безопасност на труда.

11.18. При необходимост **ИЗПЪЛНИТЕЛЯТ** организира изпълнението на ремонтните дейности при непрекъснат режим на работа, с цел спазване срока на ремонта на съответния блок или друга технологична необходимост.

11.19. **ИЗПЪЛНИТЕЛЯТ** осигурява спазване на Наредба № 2 от 22.03.2004 г. за минималните изисквания за здравословни и безопасни условия на труд при извършване на строителни и монтажни работи на територията на обектите на “АЕЦ Козлодуй” ЕАД.

11.20. Всички санкции, наложени от компетентните органи за нарушенията или за щети нанесени от лица, наети от **ИЗПЪЛНИТЕЛЯ** (включително подизпълнителите му) са за сметка на **ИЗПЪЛНИТЕЛЯ**.

12. ПОЖАРНА БЕЗОПАСНОСТ

12.1. При изпълнение на огневи работи Ръководителят и персонала на ВО изпълняващ дейности по договор с “АЕЦ Козлодуй” ЕАД, е задължен да спазва изискванията на нормативно-техническите документи по пожарна безопасност:

- Наредба № 81213-647 от 01.10.2014г. за правилата и нормите за пожарна безопасност при експлоатация на обектите;

- “Правила за пожарна безопасност на “АЕЦ Козлодуй” ЕАД”, № ДОД.ПБ.ПБ.307;

12.2. При изпълнение на огневи работи, **ИЗПЪЛНИТЕЛЯТ** подготвя Списък на лицата, имащи право да бъдат ръководители на огневи работи.

13. ОДИТИ, ИНСПЕКЦИИ И ПРОВЕРКИ

13.1. **ИЗПЪЛНИТЕЛЯТ** поема ангажимент да допусне и окаже съдействие на упълномощени представители на **ВЪЗЛОЖИТЕЛЯ** за извършване на одит по качеството по реда на утвърдени правила на **ВЪЗЛОЖИТЕЛЯ**. Инициирането на одит може да стане по искане на **ВЪЗЛОЖИТЕЛЯ** и писмено известяване на **ИЗПЪЛНИТЕЛЯ**.

13.2. **ВЪЗЛОЖИТЕЛЯТ** носи отговорност за неразпространение на информацията, станала достъпна по време на извършване на одита.

13.3. **ВЪЗЛОЖИТЕЛЯТ** има право да осъществява контрол по изпълнението на този договор, стига да не възпрепятства работата на **ИЗПЪЛНИТЕЛЯ** и да не нарушава оперативната му самостоятелност.

13.4. **ИЗПЪЛНИТЕЛЯТ** се задължава да предостави достъп до строителни и монтажни площадки, документация и персонал на лицата, упълномощени от **ВЪЗЛОЖИТЕЛЯ** да изпълняват контрол и инспекции.

13.5. **ИЗПЪЛНИТЕЛЯТ** е длъжен да позволи на **ВЪЗЛОЖИТЕЛЯ** или на посочено от **ВЪЗЛОЖИТЕЛЯ** лице, да прави проверки на отчетната документация, съставена при изпълнение на договора, включително и да се правят копия на документите.

14. ОПАЗВАНЕ НА ОКОЛНАТА СРЕДА

14.1. **ИЗПЪЛНИТЕЛЯТ** е длъжен да спазва изискванията за опазване на околната среда по време на изпълнението на предмета на договора и след приключването му, съобразно Закона за опазване на околната среда и всички приложими подзаконовни нормативни и вътрешни документи на **ВЪЗЛОЖИТЕЛЯ**.

14.2. **ИЗПЪЛНИТЕЛЯТ** е длъжен да извози отпадъците от площадката на "АЕЦ Козлодуй" ЕАД и да осигури тяхното последващо безопасно третиране при спазване на изискванията на националното законодателство и вътрешните изисквания на **ВЪЗЛОЖИТЕЛЯ**.

14.3. При изпълнение на дейности, които засягат зелените площи и/или дълготрайната растителност на площадката на "АЕЦ Козлодуй" ЕАД, **ИЗПЪЛНИТЕЛЯТ** е длъжен за своя сметка да възстанови тревните площи и насажденията, съгласувано със съответните отговорни звена на **ВЪЗЛОЖИТЕЛЯ**.

14.4. **ИЗПЪЛНИТЕЛЯТ** е длъжен да предприеме всички необходими мерки за недопускане на замърсяване на околната среда при изпълнение на дейностите по договора.

14.5. При възникване на аварийни ситуации и събития, създаващи предпоставки за замърсяване на околната среда и възникване на екологични щети **ИЗПЪЛНИТЕЛЯТ** е длъжен да уведоми Ръководството на "АЕЦ Козлодуй" ЕАД и за своя сметка да предприеме необходимите превантивни и оздравителни мерки в съответствие със Закона за отговорността за предотвратяване и отстраняване на екологични щети.

15. СРОК ЗА ИЗПЪЛНЕНИЕ

15.1. Когато по обективни причини от производствен или друг характер, произтичащи от естеството и спецификата на основния предмет на дейност на **ВЪЗЛОЖИТЕЛЯ**, той не е в състояние да осигури условия за изпълнение на предмета договора, изпълнението спира до отпадане на съответните причини за това, като **ВЪЗЛОЖИТЕЛЯТ** може да удължи срока на договора с периода на забавата.

16. НЕУСТОЙКИ

16.1. В случай на неспазване на сроковете по раздел 3 от основния договор **ИЗПЪЛНИТЕЛЯТ** дължи неустойка в размер на 0.5% (половин процент) върху стойността на забавеното изпълнение за всеки ден закъснение, но не повече от 10% (десет процента) от стойността на дължимото плащане.

16.2. В случай на забавено плащане по раздел 2 от основния договор **ВЪЗЛОЖИТЕЛЯТ** заплаща неустойка в размер на 0.5% (половин процент) върху стойността на забавеното плащане за всеки ден закъснение, но не повече от 10% (десет процента) от стойността на дължимото плащане.

16.3. При виновно неизпълнение на задълженията по договора, с изключение на случаите по т.16.1. и 16.2, неизправната страна дължи на изправната неустойка в размер на 10% (десет) върху стойността на договора.

16.4. За действително претърпени вреди в размер по-голям от размера на уговорените неустойки, заинтересованата страна може да търси обезщетение в пълен размер по общия гражданскоправен ред.

16.5. За всяко констатирано от **ВЪЗЛОЖИТЕЛЯ** нарушение на разпоредбите на раздел 11 и 12 от Общите условия на договора, както и на инструкции, правилници, получен инструктаж за работа в "АЕЦ Козлодуй" ЕАД и поддържане на чистотата на работната площадка от страна на наети лица от **ИЗПЪЛНИТЕЛЯ**, последният заплаща на **ВЪЗЛОЖИТЕЛЯ** неустойка в размер на 200 лв за всяко лице, за всяко нарушение. Неустойките се налагат при наличие на протокол от звено "Контрол на производствената дейност" или от длъжностни лица по техническа безопасност на **ВЪЗЛОЖИТЕЛЯ**.

16.6. При три или повече нарушения по т. 16.5, **ВЪЗЛОЖИТЕЛЯТ** може да наложи на **ИЗПЪЛНИТЕЛЯ** санкция, в размер на 5 % (пет процента) от стойността на договора.

17. ПРЕКРАТЯВАНЕ И РАЗВАЛЯНЕ НА ДОГОВОРА

17.1. Двете страни имат право да прекратят договора по взаимно съгласие изразено в двустранен протокол.

17.2. Всяка от страните може да поиска прекратяване на договора с 30 (тридесет) дневно писмено предизвестие, отправено до другата страна.

17.3. Договорът може да бъде прекратен по искане на всяка от двете страни при настъпване на обстоятелства по Раздел 18 от общите условия на договора. В този случай страните подписват двустранен протокол за оформяне на отношенията между тях.

17.4. Договорът може да бъде развален чрез 15 (петнадесет) дневно писмено предизвестие от изправната страна до неизправната в случай на неизпълнение на поетите с договора задължения.

17.5. **ВЪЗЛОЖИТЕЛЯТ** може да прекрати договора, ако в резултат на непредвидени обстоятелства, не е в състояние да изпълни своите задължения. В тези случаи **ВЪЗЛОЖИТЕЛЯТ** заплаща на **ИЗПЪЛНИТЕЛЯ** действително изпълнените и приети дейности по договора, без да дължи обезщетение за претърпени вреди и /или пропуснати ползи.

17.6. **ВЪЗЛОЖИТЕЛЯТ** може да развали договора и да поиска заплащане на неустойка по т.16.1, но не повече от сумата определена в раздел 2 на договора, в случай че **ИЗПЪЛНИТЕЛЯТ** не започне работа по договора повече от 30 дни след датата за начало на изпълнението.

17.7. При отказ за издаване на протокол за проверка на документите от Дирекция "Б и К" двете страни не си дължат обезщетения и неустойки и договора се прекратява.

18. НЕПРЕОДОЛИМА СИЛА

18.1. В случай, че някоя от страните не може да изпълни задълженията си по този договор поради непредвидено или непредотвратимо събитие от извънреден характер възникнало след сключване на договора, което препятства неговото изпълнение, тя е длъжна в 3-дневен срок писмено да уведоми другата страна за това. Това събитие следва да бъде потвърдено от БТПП, в противен случай страната не може да се позове на непреодолима сила.

18.2. Докато трае непреодолимата сила, изпълнението на задълженията и свързаните с тях насрещни задължения се спира и срокът на договора се удължава с времето, през което е била налице непреодолимата сила.

18.3. Когато непреодолимата сила продължи повече от 30 (тридесет) дни, всяка от страните може да поиска договорът да бъде прекратен.

19. РЕД ЗА РЕШАВАНЕ НА СПОРОВЕТЕ

19.1. Всички спорни въпроси, произлизащи от настоящия договор или при изпълнението му, ще се решават чрез преговори между двете страни. В случай, че спорните въпроси не могат

да бъдат решени чрез преговори, а въпросите ще бъдат решавани съгласно Българското законодателство (ЗОП, ЗЗД, ТЗ, ГПК и др.)

19.2. В случай на спор между страните при тълкуването на настоящия договор, трябва да се спазва следния ред на приоритет на документите:

- Договорът, подписан от страните;
- Общи условия на договора;
- Техническа оферта на **ИЗПЪЛНИТЕЛЯ**
- Техническо задание /техническа спецификация на **ВЪЗЛОЖИТЕЛЯ**;
- Предлагана цена.

20. ОТГОВОРНО ЛИЦЕ ОТ СТРАНА НА ВЪЗЛОЖИТЕЛЯ

20.1. **ВЪЗЛОЖИТЕЛЯТ** е длъжен да определи отговорно лице по изпълнението на договора. Отговорното лице представя **ВЪЗЛОЖИТЕЛЯ** и организира работата по договора от страна на **ВЪЗЛОЖИТЕЛЯ**.

20.2. **ВЪЗЛОЖИТЕЛЯТ** има право да смени отговорното лице по всяко време на изпълнение на договора. **ИЗПЪЛНИТЕЛЯТ** се уведомява писмено за предприетата промяна.

21. ОТГОВОРНО ЛИЦЕ ОТ СТРАНА НА ИЗПЪЛНИТЕЛЯ

21.1. **ИЗПЪЛНИТЕЛЯТ** е длъжен да определи отговорно лице по изпълнението на договора. Отговорното лице представя **ИЗПЪЛНИТЕЛЯ** и организира работата по договора от страна на **ИЗПЪЛНИТЕЛЯ**.

21.2. **ИЗПЪЛНИТЕЛЯТ** има право да смени отговорното лице по всяко време на изпълнение на договора. **ВЪЗЛОЖИТЕЛЯТ** се уведомява писмено за предприетата промяна.

22. КОМУНИКАЦИЯ МЕЖДУ СТРАНИТЕ

22.1. Комуникацията между страните се води само между определените отговорни лица чрез референта по договора. Когато дадено съобщение трябва да достигне до друго лице, участващо в изпълнението от страна на **ВЪЗЛОЖИТЕЛЯ** или от страна на **ИЗПЪЛНИТЕЛЯ**, това се осъществява чрез отговорните лица по договора.

22.2. Всички съобщения, предизвестия и нареждания, свързани с изпълнението на договора и разменяни между **ВЪЗЛОЖИТЕЛЯ** и **ИЗПЪЛНИТЕЛЯ** са валидни, когато са изпратени в писмена форма – лично, чрез електронна поща, телефакс или куриер, срещу потвърждение от приемащата страна.

22.3. Валидните адреси, факс номера и електронна поща на страните се посочват в договора. В случай, че това не е посочено в договора, за валидни адрес и факс номер на **ВЪЗЛОЖИТЕЛЯ** се считат, посочените в документацията за участие в процедурата за възлагане на обществена поръчка, а на **ИЗПЪЛНИТЕЛЯ** – посочените в неговата оферта.

22.4. Между страните се допуска неформална комуникация по телефона с оглед улесняване на работата. Неформалната комуникация няма юридическа стойност и не се счита за официално приета.

22.5. Комуникацията с чуждестранни **ИЗПЪЛНИТЕЛИ** се осъществява на български език. Осигуряването на превод на документите на български език е за сметка на **ИЗПЪЛНИТЕЛЯ**.

22.6. Всяка от страните има право да изиска първоначална среща при стартиране на договора с цел уточняване на изискванията към изпълнение на договора, целите на **ВЪЗЛОЖИТЕЛЯ**, критериите за оценка на изпълнението на договора и планиране, изпълнение и производство, които трябва да извърши **ИЗПЪЛНИТЕЛЯ**.

22.7. Когато в хода на изпълнение на работата по договора възникнат обстоятелства, изискващи съставянето на двустранно подписан констативен протокол, заинтересованата страна отправя до другата мотивирана покана с обозначено място, дата и час на срещата. Уведомената страна е длъжна да отговори в три дневен срок след уведомяването (за дата на уведомяването се счита датата на входящия номер).

23. ЕЗИК НА ДОГОВОРА

23.1. Договорът с местни **ИЗПЪЛНИТЕЛИ** се съставя и подписва на български език в 2 еднообразни екземпляра.

23.2. С чуждестранни изпълнители, договора се подписва на български език и на друг език, ако това е упоменато в договора, по два еднообразни екземпляра на всеки от езиците. При противоречие на текстовете на различните езици, валиден е българския текст, освен ако не е определено друго в договора.

24. ПРОМЕНИ В ДОГОВОРА

24.1. Страните по договор за обществена поръчка могат да го променят или допълват само в предвидените в Закона за обществените поръчки случаи.

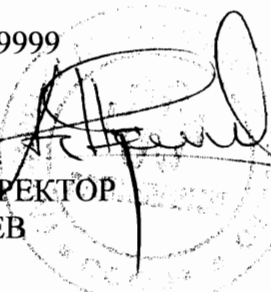
ИЗПЪЛНИТЕЛ:

"Монтажи" ЕАД
гр. София
1797 ул. "Лъчезар Станчев" №9
тел/факс: 02/8777777; 02/4390909
E-mail: montage@montagi.com
ЕИК 831629999
ИН по ЗДДС BG831629999

ВЪЗЛОЖИТЕЛ:

"АЕЦ Козлодуй" ЕАД
3321 Козлодуй
БЪЛГАРИЯ
тел/факс: 0973/73530; 0973/76027
E-mail: commercial@npp.bg
ЕИК: 106513772
ИН по ЗДДС: 106513772

ИЗПЪЛНИТЕЛ:


ИЗПЪЛНИТЕЛЕН ДИРЕКТОР
АЛЕКСАНДЪР НЕШЕВ

ВЪЗЛОЖИТЕЛ:


ЗАМ.ИЗПЪЛНИТЕЛЕН ДИРЕКТОР
ИВАН АНДРЕЕВ

 **“АЕЦ КОЗЛОДУЙ” ЕАД**

Блок:
Система:
Подразделение: У-е Е, цех БПС

УТВЪРЖДАВАМ,


ЗАМ. ИЗПЪЛНИТЕЛЕН ДИРЕКТОР:


29 " 02 2016г.



ИВАН АНДРЕЕВ

СЪГЛАСУВАЛИ,

ДИРЕКТОР Б и К: 
26 " 02 2016г. ПЛАМЕН ВАСИЛЕВ

ДИРЕКТОР “ПРОИЗВОДСТВО”: 
28 " 02 2016г. ЯНЧО ЯНКОВ

ТЕХНИЧЕСКО ЗАДАНИЕ

за доставка

№ 16.БПС.ТЗ.05

**ТЕМА: “Изработка и доставка на 10 (десет) броя груби решетки за ПВБр.
на БПС-1 в цех БПС”**

Настоящото техническо задание съдържа пълно описание на предмета на поръчката и техническа спецификация, съгласно Закона за обществените поръчки

1. Описание на доставката

Предмет на техническото задание е изработка и доставка на 10 (десет) броя груби решетки за ПВБр. на БПС-1 в цех БПС.

1.1. Описание на изработваното и доставяното оборудване или материали:

- изработка на 10 (десет) броя груби решетки по зададен чертеж;
- пясъкоструене на 10 (десет) броя груби решетки;
- грундиране на 10 (десет) броя груби решетки с епоксиден грунд;
- нанасяне на междинно покритие на 10 (десет) броя груби решетки;
- боядисване на 10 (десет) броя груби решетки с епоксиден емайлак;
- транспортиране на 10 (десет) броя груби решетки от базата за изработка до АЕЦ “Козлодуй”, цех БПС.

1.2. Нестандартни/специализирани елементи, резервни части и инструменти към доставката.

Всички материали и консумативи са за сметка на Изпълнителя.

2. Основни характеристики на оборудването и материалите.

2.1. Класификация на оборудването

Към доставяното оборудване, няма изисквания да отговаря на допълнителна специализирана класификация.

2.2. Физически и геометрични характеристики

Съгласно приложената документация.

2.3. Характеристики на материалите

Съгласно приложената документация.

3. Опаковане, транспортиране, временно складиране.

3.1. Изисквания към доставката и опаковката

Изпълнителят, натоварва и транспортира оборудването до АЕЦ “Козлодуй”, цех БПС на свои разноси и риск.

3.2. Условия за съхранение

Изпълнителят, трябва да достави оборудването в опаковка, не позволяваща повреди при транспорт и съхранение.

4. Изисквания към производството.

4.1. Правилници, стандарти, нормативни документи за производство и изпитване

- изпълнителят, да предостави план график за работата си;
- изработката на решетките ще се извършва в базата на Изпълнителя;
- изработката и доставката на решетките може да стане едновременно или поетапно;
- срок за изпълнение на работата – до 60 работни дни.

4.2. Контрол от страна на АЕЦ “Козлодуй” по време на производството

4.2.1. “АЕЦ Козлодуй” ЕАД, гр. Козлодуй - цех БПС - н-к цех БПС, р-л с-р “Ремонт”, цех БПС.

4.2.2. Инспекции и проверки на площадката на изпълнителя.

АЕЦ “Козлодуй”, има право да извършва инспекции и проверки на дейностите, извършвани на площадката на изпълнителя, които са свързани с предмета на Техническото задание.

Изпълнителят, трябва писмено да гарантира съгласието си с това условие и да гарантира осигуряване на достъп до персонал, помещения, съоръжения, инструменти и документи, използвани по време на производството и свързани с извършваната работа.

5. Входящ контрол, монтаж и въвеждане в експлоатация.

5.1. Тестване на продуктите и материалите при входящ контрол при приемане на доставката, след монтаж и по време на експлоатация

Общ входящ контрол по установения ред в АЕЦ “Козлодуй” по “Инструкция по качеството за провеждане на входящ контрол на доставените материали, суровини и комплектуващи изделия в АЕЦ “Козлодуй”, с идент. №ДОД.КД.ИК.112.

Общият входящ контрол при доставка на решетки за ПВБр. на БПС-1 в цех БПС включва:

- проверка за пълно окомплектоване на изделието;
- проверка за наличие на придружаваща документация;
- проверка за механични повреди по опаковката и изделието.

5.2. Условия на състоянията на повърхностите

Металните повърхности трябва да бъдат покрити с бои, устойчиви на атмосферни условия.

5.3. Полагане на покрития

5.3.1. Грундиране с епоксиден грунд на решетките:

- дебелина на грундиращия слой – min 40µm;

5.3.2. Нанасяне на междинно епоксидно покритие:

- дебелина на междинния слой – min 40µm;

5.3.3. Боядисване на решетките с епоксиден емайллак;

- дебелина на покритието - min 100µm., цвят RAL 7015;

5.4. Документи, които се изискват при доставка на оборудването.

- приемо-предавателен протокол;
- сертификати и декларации за съответствие на вложените материали;

- протокол за извършен контрол на геометричните размери по чертеж за всяка решетка;
- протокол за извършен визуален контрол на заваръчните шевове за всяка решетка;
- протокол за пясъкоструене за всяка решетка;
- протокол за почистване от прах за всяка решетка;
- протокол за нанасяне на грундиращ слой за всяка решетка;
- протокол за нанасяне на междинно покритие за всяка решетка;
- протокол за нанасяне на финално покритие за всяка решетка;
- декларация за съответствие на изделието.

6. Гаранции, гаранционно обслужване и следгаранционно обслужване

Доставяното оборудване, да има гаранционен срок, не по-малко от пет години от датата на доставка.

7. Осигуряване на качеството

7.1. Общи изисквания

7.1.1. Документация на вложените материали и оборудване.

Изпълнителят е длъжен да спазва наредбите, нормативните изисквания и да представя документацията, изисквана от тях - сертификати и декларации за съответствие.

Задължително за изпълнителя е спазването на българското законодателство, независимо дали законите, наредбите и приложимите стандарти са изрично упоменати в настоящето Техническо задание.

7.2. Квалификация на изпълнителя и неговия персонал

7.2.1 Изпълнителят да притежава опит в извършването на подобен вид дейности, за което да представи референции.

7.2.2. При изпълнение на специални дейности, се изисква квалификация на персонала, съгласно нормативната документация:

- заварчиците, участващи в изработката на оборудването да притежават документ за придобита правоспособност по заваряване съгласно Наредба №7 от 11.10.2002г.: - Ръчно електродъгово заваряване с обмазан електрод /процес 111 по ISO 9606 и БДС EN 287-1/;

7.3. Приемане на доставката

Да се извърши общ входящ контрол по установения ред в АЕЦ "Козлодуй", съгласно "Инструкция по качество за провеждане на входящ контрол на доставените материали, суровини и комплектуващи изделия в АЕЦ "Козлодуй", № ДОД.КД.ИК.112.

7.4. Спазване на реда в АЕЦ "Козлодуй"

Спазване условията за достъп на персонал и техника на ВО, съгласно "Инструкция по качество. Работа на външни организации при сключен договор", с идент. №ДБК.КД.ИН.028;

ПРИЛОЖЕНИЯ:

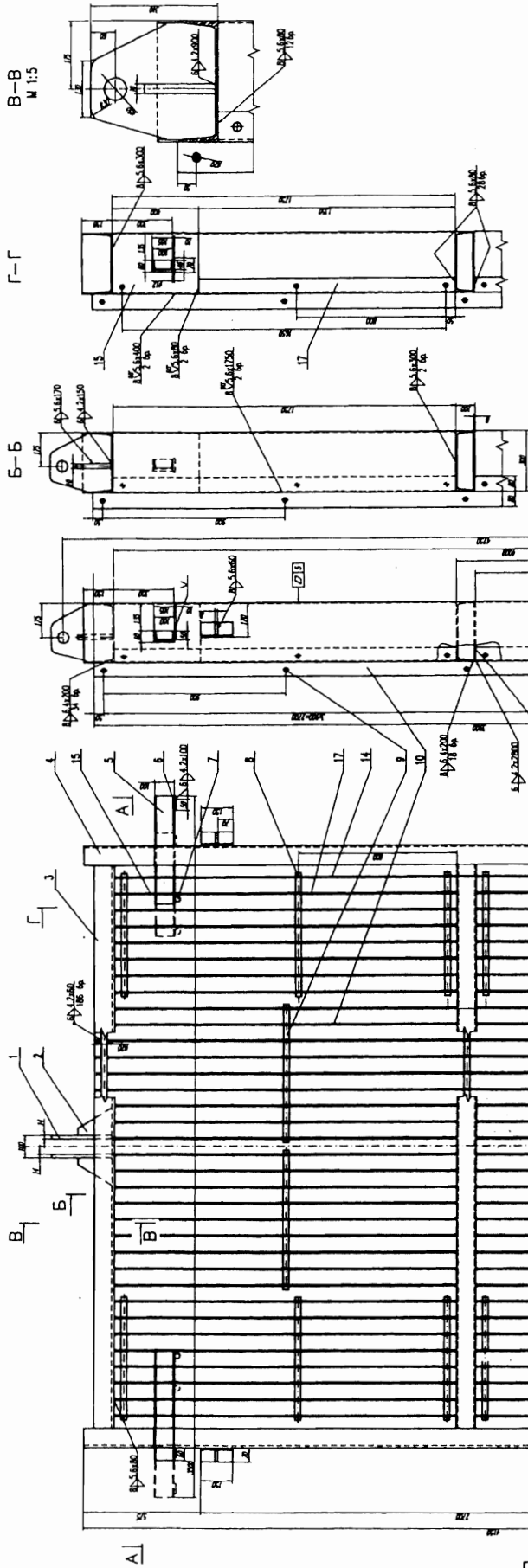
Приложение № 1 - Комплект чертежи на решетката:

- 15.30.ВК.00.РПР.4450.00.00 – Решетка пред смукателна камера на ПВБр. в БПС-1
- 15.30.ВК.00.РПР.4450.00.01 – Ухо
- 15.30.ВК.00.РПР.4450.00.02 – Ребро
- 15.30.ВК.00.РПР.4450.00.03 – Профил
- 15.30.ВК.00.РПР.4450.00.10 – Ребро
- 15.30.ВК.00.РПР.4450.00.11 – Ламарина
- 15.30.ВК.00.РПР.4450.00.13 – Ребро
- 15.30.ВК.00.РПР.4450.00.14 – Ребро
- 15.30.ВК.00.РПР.4450.00.15 – Ребро
- 15.30.ВК.00.РПР.4450.00.17 – Ребро

Н-к цех БПС:.....

Иво Божинов

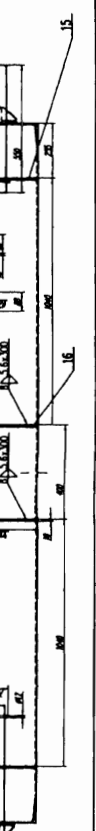
с-2



Составитель: А.И. Виноградов (Иванов В.И.)

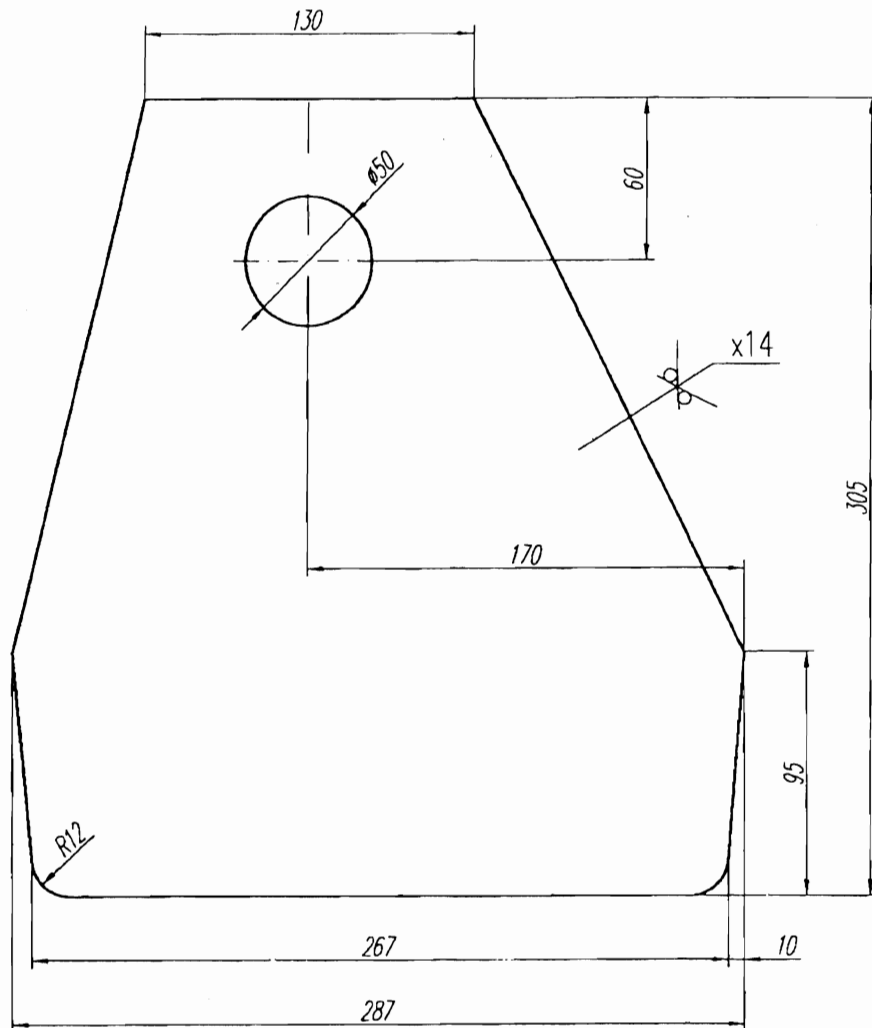
№	Объем	Наименование	Единица	Материал	Заб.к.
17	15,30.БК.00.РПР.4150.00.17	Рубероид	2	Рубероид	
18	Деталь 3004/74540	2	Рубероид		
15	15,30.БК.00.РПР.4150.00.15	Рубероид	2	Рубероид	
14	15,30.БК.00.РПР.4150.00.14	Рубероид	30	Рубероид	
13	15,30.БК.00.РПР.4150.00.13	Рубероид	4	Рубероид	
12	Черная 7000/А=150	4	Рубероид		
11	15,30.БК.00.РПР.4150.00.11	Бетонные	1	Бетонные	
10	15,30.БК.00.РПР.4150.00.10	Рубероид	18	Рубероид	
9	Крас 20/А=670	10	Рубероид		
8	Крас 20/А=590	12	Рубероид		
7	Крас 12/А=70	2	Рубероид		
6	Линейка 5060/0	2	Рубероид		
5	С-прямая 10/А=550	2	Рубероид		
4	С-прямая 30/А=4150	2	Рубероид		
3	15,30.БК.00.РПР.4150.00.03	Линейка	3	Рубероид	
2	15,30.БК.00.РПР.4150.00.02	Рубероид	2	Рубероид	
1	15,30.БК.00.РПР.4150.00.01	Линейка	2	Рубероид	

1. Нормальные заборами №№ 90 не издается с учетом работ по монтажу забора на заводские ветровые.
2. Допускается издать в разрезе № 2 стр.
3. Допускается отклонение от размеров на 1,5 мм.
4. Допускается отклонение от размеров отборки 70405 в пределах 10,4 и 15 мм.
5. Материалы покрытия:
 - металл на подложке с ламинацией
 - металл на подложке с ламинацией
 - металл на подложке с ламинацией
 - металл на подложке с ламинацией
 - металл на подложке с ламинацией
6. Нормальные заборами №№ 1-14 БДБ 14999-90.



12

Rz80

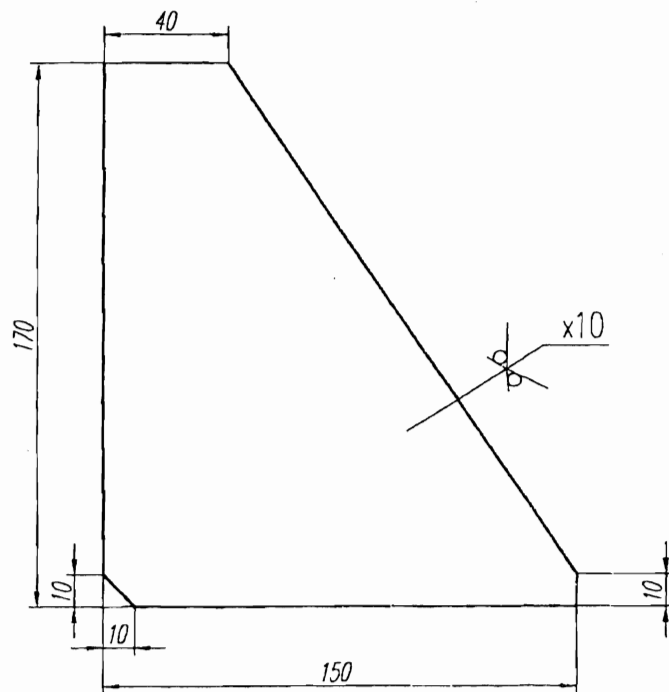


S235JRG2
БДС EN10025

Непосочените гранични отклонения на размерите 1-14 БДС 14999-80

				Машаб 1:2.5	Маса 6.500		лист 14 БДС EN 10029 S235JG2 БДС EN 10025
				Лист	Ухо		
Изм.	Опис	Подпис	Дата	"АЕЦ Козлодуй" ЕАД			15.30.ВК.00.РПР.4450.00.01
Чертал	Кирил Кирилов		11.15				
Разраб.							

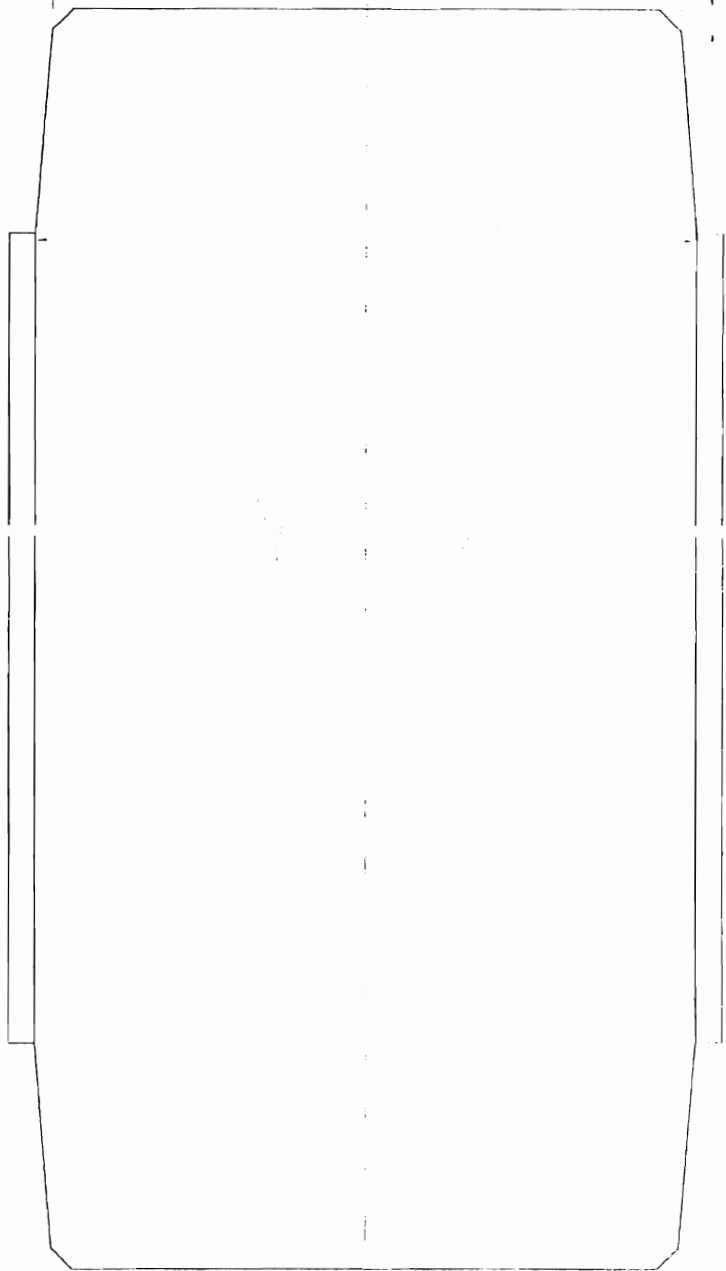
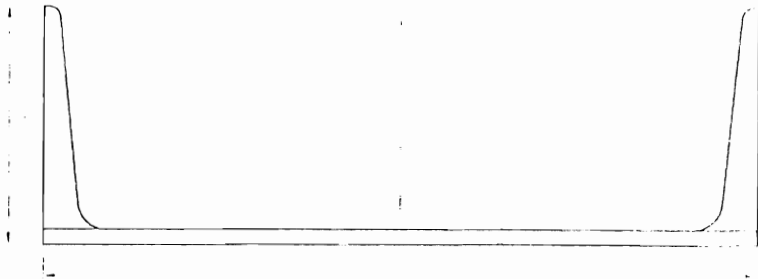
Rz80

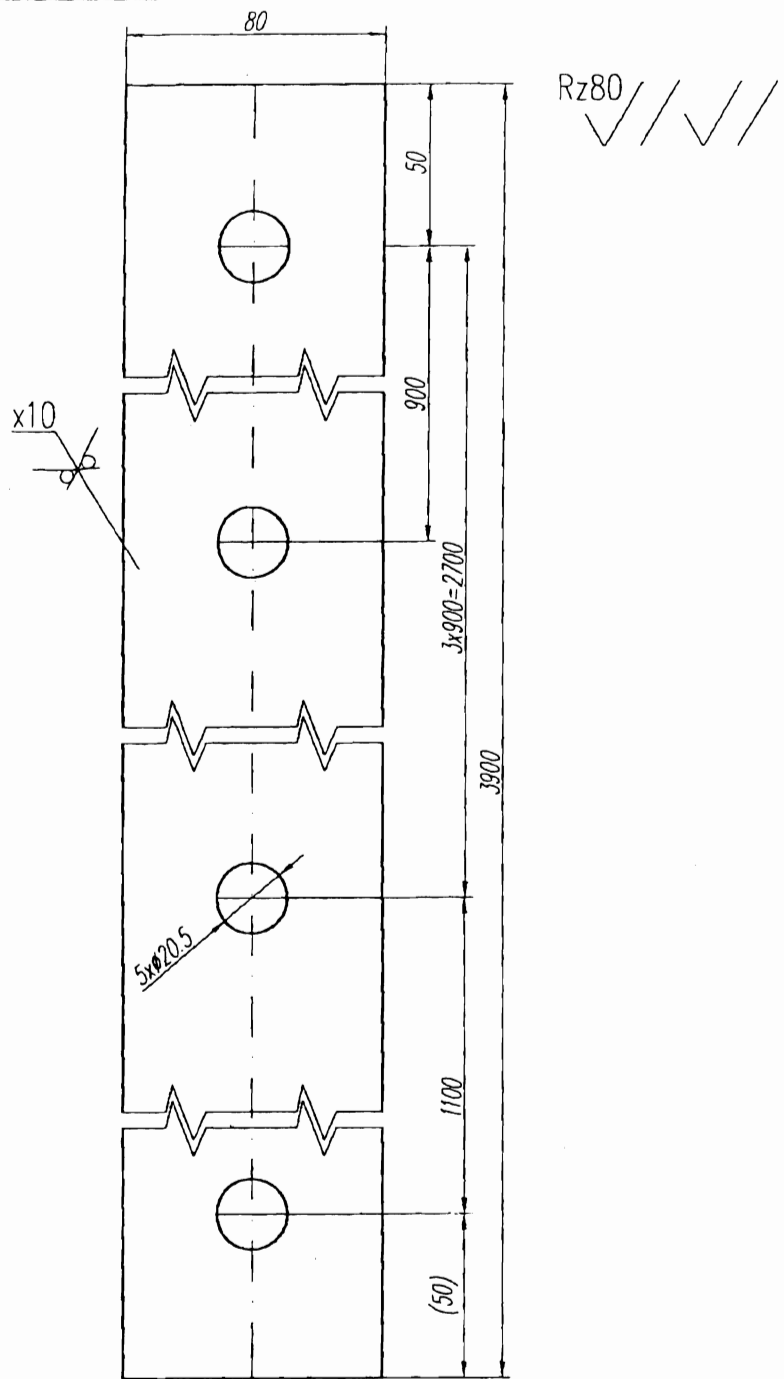


Непосочените гранични отклонения на размерите 1-14 БДС 14999-80

				Машаб 1:2	Маса 1.268		лист 10 БДС EN 10029 S235JG2 БДС EN 10025
				Лист	Ребро		
Изм.	Опис	Подпис	Дата	"АЕЦ Козлодуй"		15.30.ВК.00.РПР.4450.00.02	
Чертая	Кирия Кирилов		11.15	ЕАД			
Разраб.							

№	Имя	Подпись
1		
2		
3		
4		
5		
6		
7		
8		
9		
10		
11		
12		
13		
14		
15		
16		
17		
18		
19		
20		
21		
22		
23		
24		
25		
26		
27		
28		
29		
30		
31		
32		
33		
34		
35		
36		
37		
38		
39		
40		
41		
42		
43		
44		
45		
46		
47		
48		
49		
50		
51		
52		
53		
54		
55		
56		
57		
58		
59		
60		
61		
62		
63		
64		
65		
66		
67		
68		
69		
70		
71		
72		
73		
74		
75		
76		
77		
78		
79		
80		
81		
82		
83		
84		
85		
86		
87		
88		
89		
90		
91		
92		
93		
94		
95		
96		
97		
98		
99		
100		

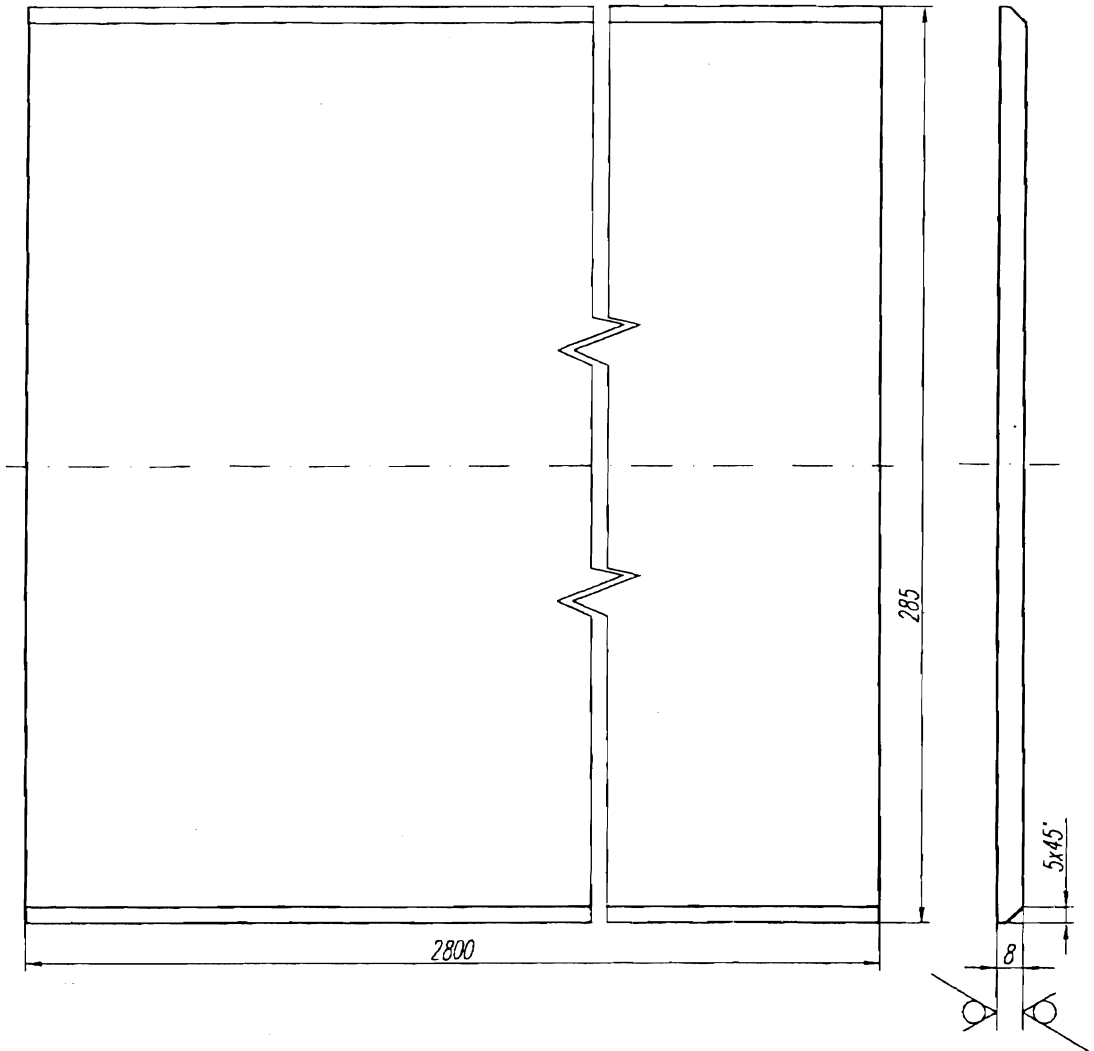




Непосочените гранични отклонения на размерите 1-14 БДС 14999-80

				Машаб	Маса	плоско 10x80 БДС EN 10 058 S235JR БДС EN 10025
				1:2	24.465	
				Лист	Ребро	
Изм.	Опис	Подпис	Дата	"АЕЦ Козлодуй" ЕАД		15.30.ВК.00.РПР.4450.00.10
Чертая	Кирил Кирилов		11.15			
Разроб.						

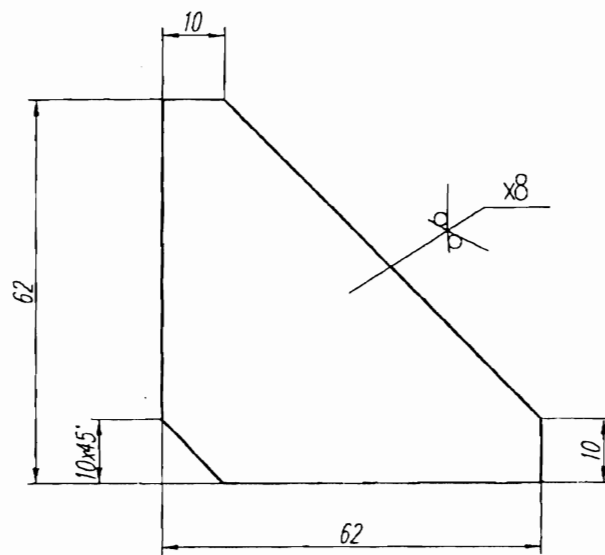
Rz80



Непосочените гранични отклонения на размерите 1-14 БДС 14999-80

				Масщаб	Маса		лист 8 БДС EN 10029
				1:2	55.690		S235JG2 БДС EN 10025
				Лист	Ламарина		
Изм.	Опис	Поглис	Дата	"АЕЦ Козлодуй" ЕАД			15.30.ВК.00.РПР.4450.00.11
Чертащ	Кирил Кирилов	<i>Миб</i>	11.15				
Разраб.							

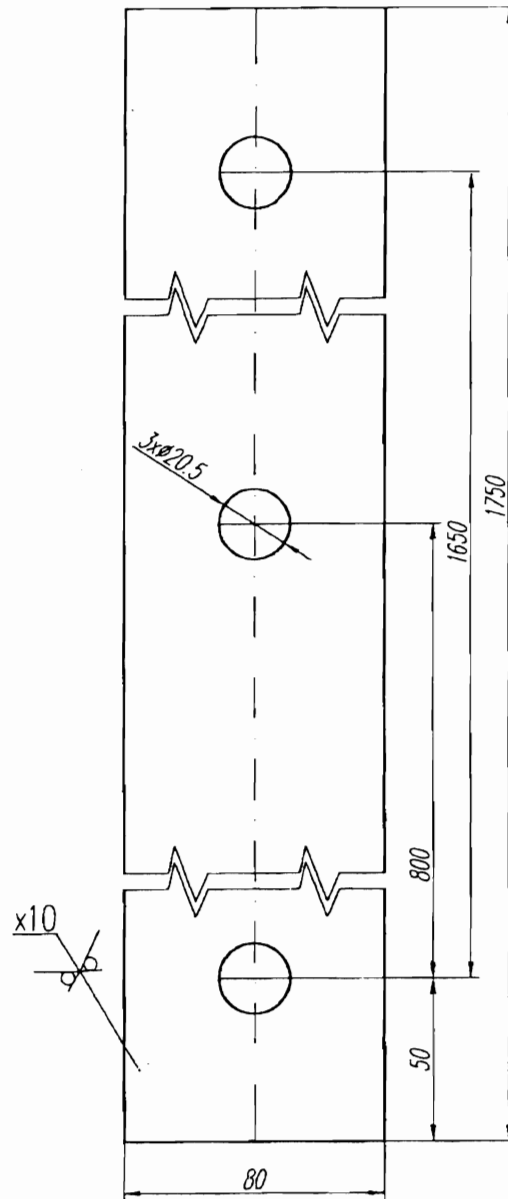
Rz80



Непосочените гранични отклонения на размерите 1-14 БДС 14999-80

				Машаб 1:1	Маса 0.148		лист 8 БДС EN 10029 S235JG2 БДС EN 10025
				Лист	Ребро		
Изм.	Опис	Подпис	Дата	"АЕЦ Козлодуй" ЕАД		15.30.ВК.00.РПР.4450.00.13	
Черта	Кирия Кирилов		11.15				
Разраб.							

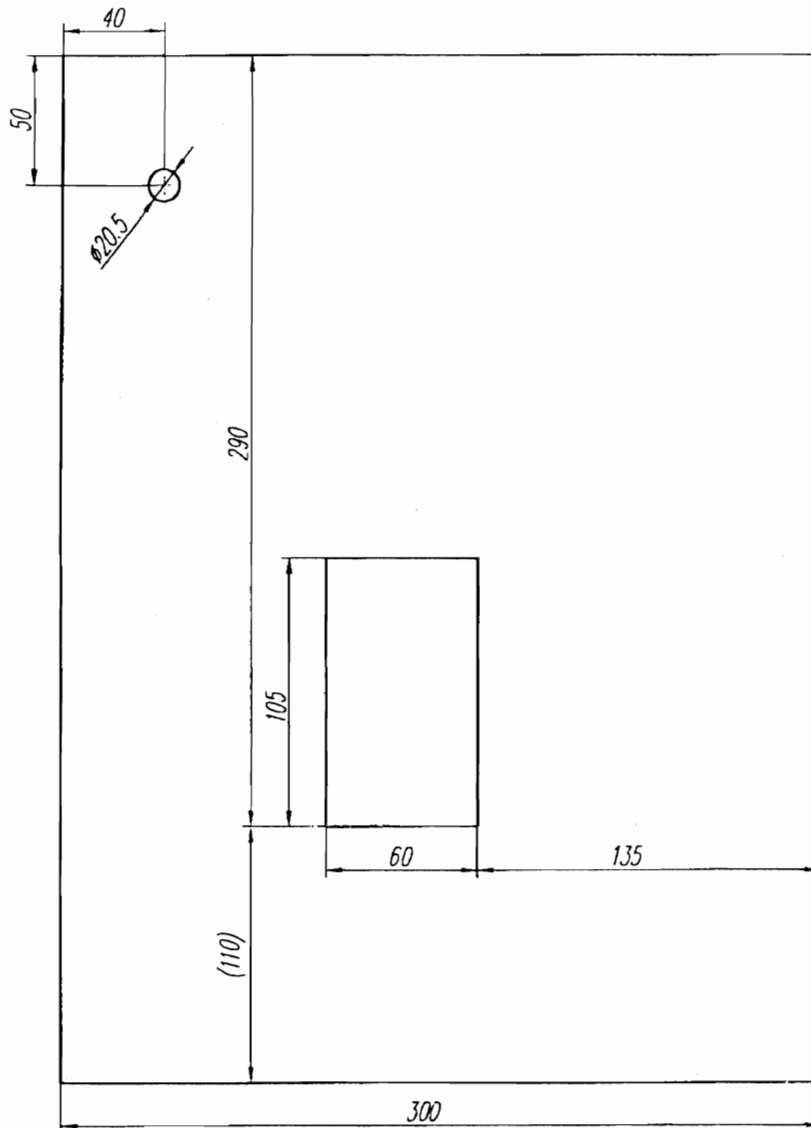
Rz80 ✓/✓/✓/✓



Непосочените гранични отклонения на размерите 1-14 БДС 14999-80

				Мащаб 1:2	Маса 10.99		пласко 10x80 БДС EN 10 058 S235JR БДС EN 10025
				Лист	Ребро		
Изм.	Опис	Подпис	Дата	"АЕЦ Козлогуй" ЕАД			15.30.ВК.00.РПР.4450.00.14
Чертог	Кирил Кирилов		11.15				
Разраб.							

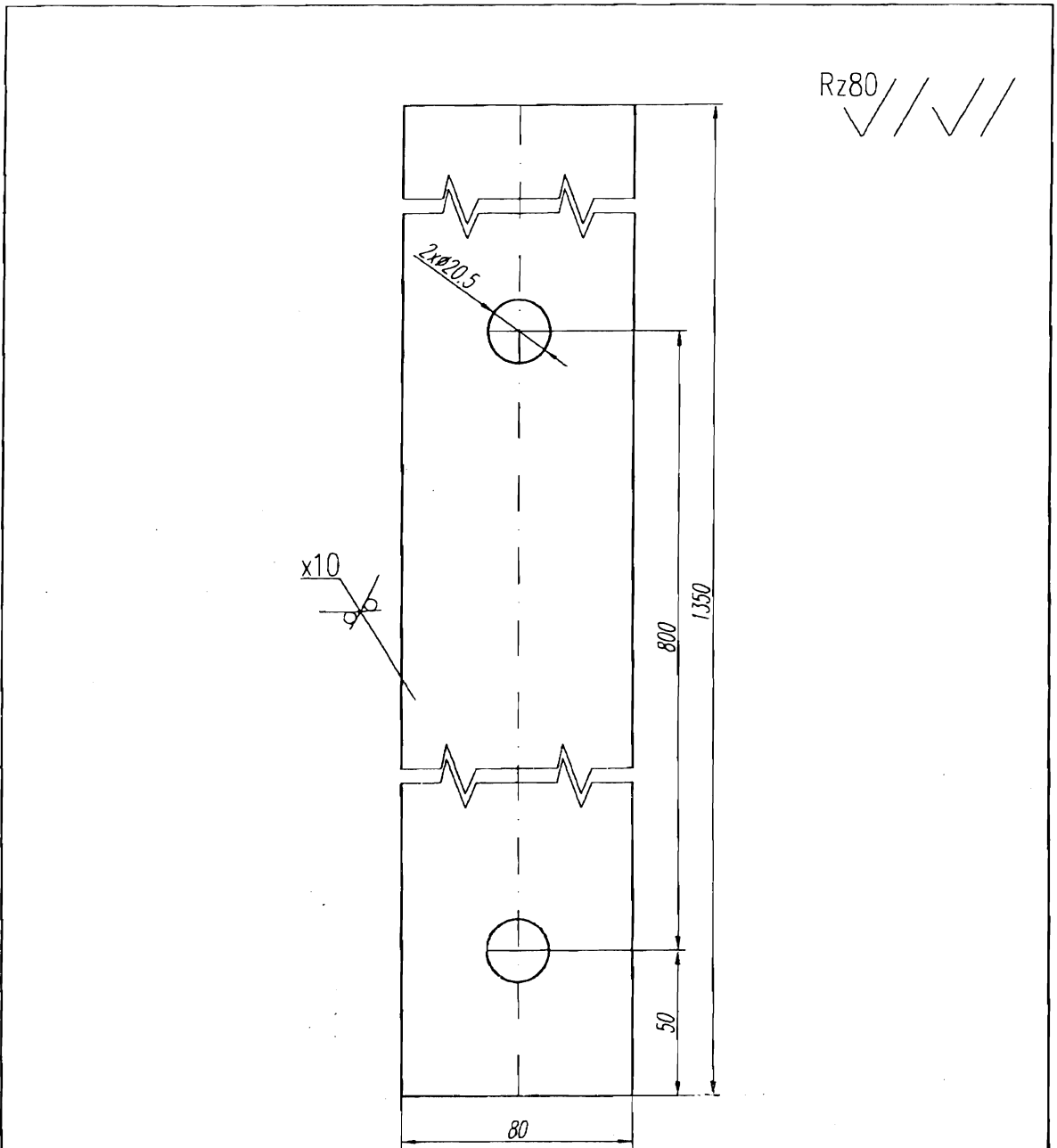
Rz80



Непосочените гранични отклонения на размерите 1-14 БДС 14999-80

				Масштаб 1:2.5	Маса 10.090		лист 10 БДС EN 10029 S235JG2 БДС EN 10025
				Лист	Ребро		
Изм.	Опис	Подпис	Дата	"АЕЦ Козлогуй"		15.30.ВК.00.РПР.4450.00.15	
Нертал	Кирил Кирилов	<i>М.М.</i>	11.15	ЕАД			
Разраб.							

С. 7



Непосочените гранични отклонения на размерите 1-14 БДС 14999-80

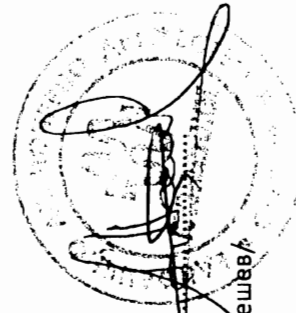
				Машаб	Маса		плоско 10x80 БДС EN 10 058
				1:2	8.478		S235JR БДС EN 10025
				Лист	Ребро		
Изм.	Опис	Пропус	Дата	"АЕЦ Козлогуй" ЕАД			15.30.ВК.00.РПР.4450.00.17
Чертач	Кирил Кирилов		11.15				
Разраб.							

ПЛАН ЗА ИЗПЪЛНЕНИЕ НА „ ИЗРАБОТКА И ДОСТАВКА НА 10/ДЕСЕТ/ БРОЯ ГРУБИ РЕШЕТКИ ЗА ПВБР. НА БПС-1 В ЦЕХ БПС”

Описание и последователност на дейностите	Обем /количество/	Обезпеченост				Контрол /съгласно изискванията от техн. Задание/
		материали	консумативи	ръководство	Човешки ресурси	
Запознаване с документацията и доставка на основни материали	10 бр. груби решетки	Листов и профилен S235JR БДС EN 10025	-	Гл.инженер Отдел ПТО	Иzp.персонал	Протокол за приемане /вх.контрол/
Разкррой, механично изрязване на лентоотрезна машина на профили и шини	По технологична разработка и работна документация	Листов и профилен S235JR БДС EN 10025 – проектна спецификация	Измервателни инструменти и консумативи за рязане	Координатор по качеството Орг. производство	Монтажници – разкрройчици на листов и профилен материал	Протокол за извършен контрол на геометричните размери
. Сборка, контрол габаритни размери и ръчно ел.дъгово заваряване /метод 111/	10 бр. груби решетки	Заваръчни материали, метали	Заваръчни консумативи	Орг. производство Координатор по качеството	Монтажници,заварчици	Протокол за извършен контрол на геометричните размери и визуален контрол на заварените съединения
Почистване на конструкцията от пръски, пясъкоструене, почистване от прах	10 бр. груби решетки	Кварцов пясък M63	Пясъкоструйка, консумативи за почистване Електро и ръчни инструменти за почистване на метални повърхности	Орг. производство Координатор по качеството	Пясъкоструйчик, шлосери	Протокол за пясъкоструене Контрол съгласно ИСУ

АКЗ	40 м ² на решетка	Епоксиден грунд, МІОХ, епоксиден емайллак,	Бояджиински инструменти, твърдител, разредител	Орг. производство Координатор по качеството	бояджия	Протокол за всеки нанесен слой
Пакетиране, натоварване на бордови камион /разрешение за извън габаритен товар/ и транспортиране на изделието до „АЕЦ Козлодуй“	10бр. груби решетки	-	Товаро-захватни и укрепващи приспособления, опаковъчен дървен материал	Орг. производство Координатор по качеството	Такелажни работници	Контрол съгласно ИСУ
Транспорт	10 бр. груби решетки /на два етапа/	-	-	Орг. производство	Шофьор	Приемно предавателен протокол

23.03.2016г.



Изпълнителен Директор:
/Александър Мешев/

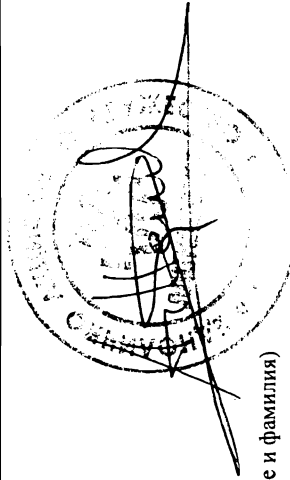
ОБРАЗЕЦ по т.2.2.3. от УКАЗАНИЯ за подаване на оферта

"Монтажи" ЕАД, гр.София 1797, ул."Лъчезар Станчев" №9, тел.: +359 2 877 77 77, факс: +359 2 871 08 08, ЕИК: 831629999, ИН по ЗДДС: BG831629999
/пълно наименование на участника, търговски адрес, телефон и факс, ЕИК № и ИН по ЗДДС № /

СПЕЦИФИКАЦИЯ

към Оферта за възлагане на обществена поръчка чрез публична покана с предмет:
"Изработка и доставка на 10 (десет) броя груби решетки за ПВБр. на БПС-1"

Технически данни и характеристики на стоките, които се предлагат от Участника					
№	Наименование, тип, марка и описание на вида и характеристиките на предлаганата стока	Производител и страна на произход	Срок на доставка	Гаранционен срок/Срок на годност (мин. 5 години)	Забележка
1	2	3	4	5	6
1	груба решетка за ПВБр	"Монтажи" ЕАД - производствена база Плевен	25 /двадесет и пет/ работни дни	5 /пет/ години	



ПОДПИС и ПЕЧАТ:

Александър Нешев (име и фамилия)

Изпълнителен директор (длъжност на управляващия/представяващия участника)

23.03.2016г. (дата)

3

ОБРАЗЕЦ по т.2.3.1. от УКАЗАНИЯ за подаване на оферта

"Монтажи" ЕАД, гр.София 1797, ул."Лъчезар Станчев" №9, тел.: +359 2 877 77 77, факс: +359 2 871 08 08,
 ЕИК: 831629999, ИН по ЗДДС: BG831629999

/пълно наименование на участника, търговски адрес, телефон и факс, ЕИК № и ИН по ЗДДС №/

ЦЕНОВА ТАБЛИЦА

към Оферта за възлагане на обществена поръчка чрез публична покана с предмет:
 "Изработка и доставка на 10 (десет) броя груби решетки за ПВБр. на БПС-1"

№	Наименование и описание, съгласно техническото предложение	Един. Мярка	Кол-во	Един. Цена	Обща стойност
1	2	3	4	5	6
1	Доставка на основни материали по спецификация	лв/кг	16 160,00	0,94	15 190,40
	Доставка на заваръчни материали и консумативи	лв/кг	321,92	1,46	470,00
2	Почистване и пясъкоструене	лв/м ²	400,00	6,00	2 400,00
3	Производство на метална конструкция	лв/кг	16 160,00	1,19	19 230,40
4	Нанасяне на АКЗ	лв/м ²	400,00	1,40	560,00
5	Пакетиране и доставка до АЕЦ /на два етапа/	лв/км	400,00	1,00	400,00
ПРЕДЛАГАНА ЦЕНА в лв. без ДДС при условие на доставка DDP АЕЦ Козлодуй, съгласно INCOTERMS 2010, цифром и словом:					38250,80

НАЧИН НА ПЛАЩАНЕ (съгласно т.2.3.7.):

ВАЛИДНОСТ НА ОФЕРТАТА (съгласно т.2.3.8.):

ПОДПИС И ПЕЧАТ:

Александър Нешев (име и фамилия)

Изпълнителен директор (длъжност на управляващия/представяващия участника)

23.03.2016г. (дата)



С.3