



“АЕЦ Козлодуй” ЕАД, гр. Козлодуй

гр. Козлодуй, +359 973 7 2020, факс +359 973 80591



До

**Всички заинтересовани лица за участие
в процедура за възлагане на обществена
поръчка с предмет:
“Полагане на нова хидроизолация на
сградата на ХОГ”
рег. № в АОП 00353-2017-0067**

Относно: Разяснение по документацията за участие в процедура

Уважаеми дами и господа,

Във връзка с постъпил въпрос с входящ номер №Ф-3360/02.06.2017 г. от заинтересовани лица от процедурата с горепосочения предмет, Ви предоставяме следната информация:

ВЪПРОС:

Съгласно т.П.2.4 от Обявлението ремонтът на покрива на сграда ХОГ се състои от полагане на хидроизолация и оформяне на покривните детайли (бордове, деформационни фуги, воронки, отдушници и др.). Основните дейности са описани в Техническо задание №17.50.ХОГ.ТЗ.01 и приложената количествена сметка. В Техническото задание т.2 “Обем на планираните мероприятия”, в подт.2.1.5. е посочено “Оформяне на воронки, отдушници и конструкция на АСУ”, а в подт.2.1.6. – укрепване на хидроизолация по бордове с шина 20/2. В образеца на Количествената сметка са посочени позиции 7 – “Оформяне на воронки”, 8 – “Оформяне на отдушници”, 9 – “Оформяне детайл по конструкция на АСУ” и 10 – “Укрепване хидроизолация по бордове с шина 20/2”. В посочените документи няма разяснения или детайли относно дейностите, които трябва да се изпълнят.

1. Възможно ли е, да ни представите допълнителни разяснения и детайли относно посочените дейности?
2. Правилно ли е, разбирането ни, че за позиции 7 и 8 от КС се запазват съществуващите воронки и отдушници и не се налага подмяната им с нови?

ОТГОВОР:

- 1.1 Детайлите за изпълнение на позиции 7 - “Оформяне на воронки” и 8 - “Оформяне на отдушници” са стандартни и не се предвижда да бъдат изпълнявани индивидуални (да се конструират индивидуални детайли);
- 1.2 Позиция 9 – “Оформяне детайл по конструкция АСУ” – прилагаме детайли, съгласно приложението;
- 1.3 Позиция 10 – “Укрепване хидроизолация по бордове с шина 20/2” – Шината е конструктивен елемент за захващане на хидроизолацията по вертикалните повърхности и се

изпълнява в горния (най-висок) край. Тя се захваща към панелите стандартно с дюбели, 5бр. на метър линеен.

2. Правилно е – запазват се съществуващите воронки и отдушници.

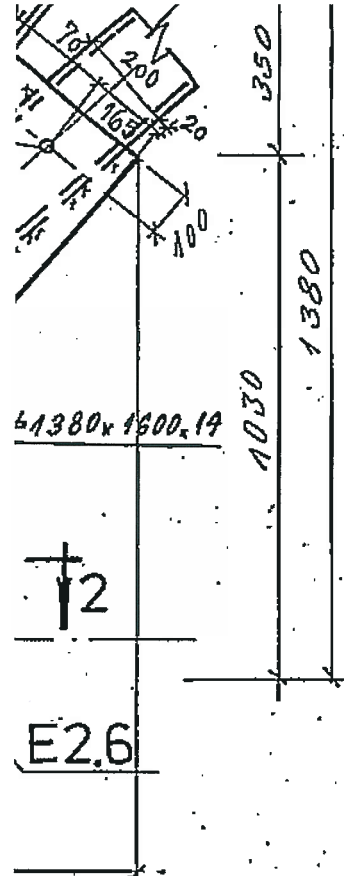
ПРИЛОЖЕНИЕ:

Детайли по Отговор №1.2 - 3 стр.

ИЗПЪЛНИТЕЛЕН ДИРЕКТОР

ИВАН АНДРЕЕВ



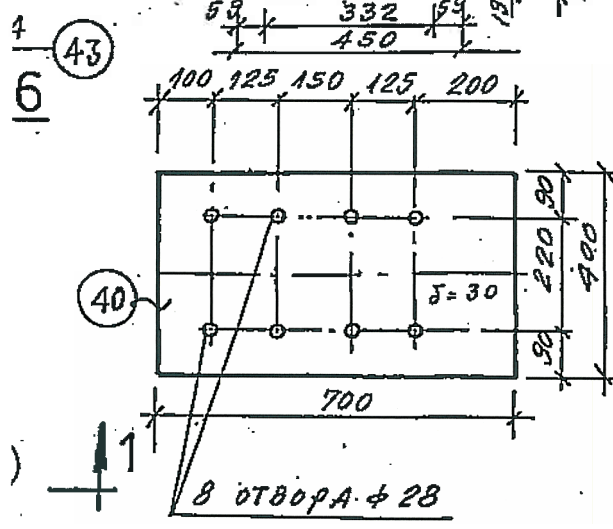
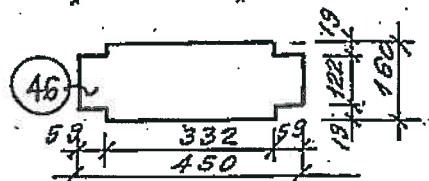
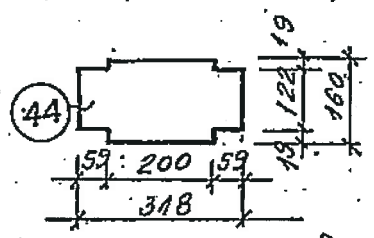


41380x1600,19

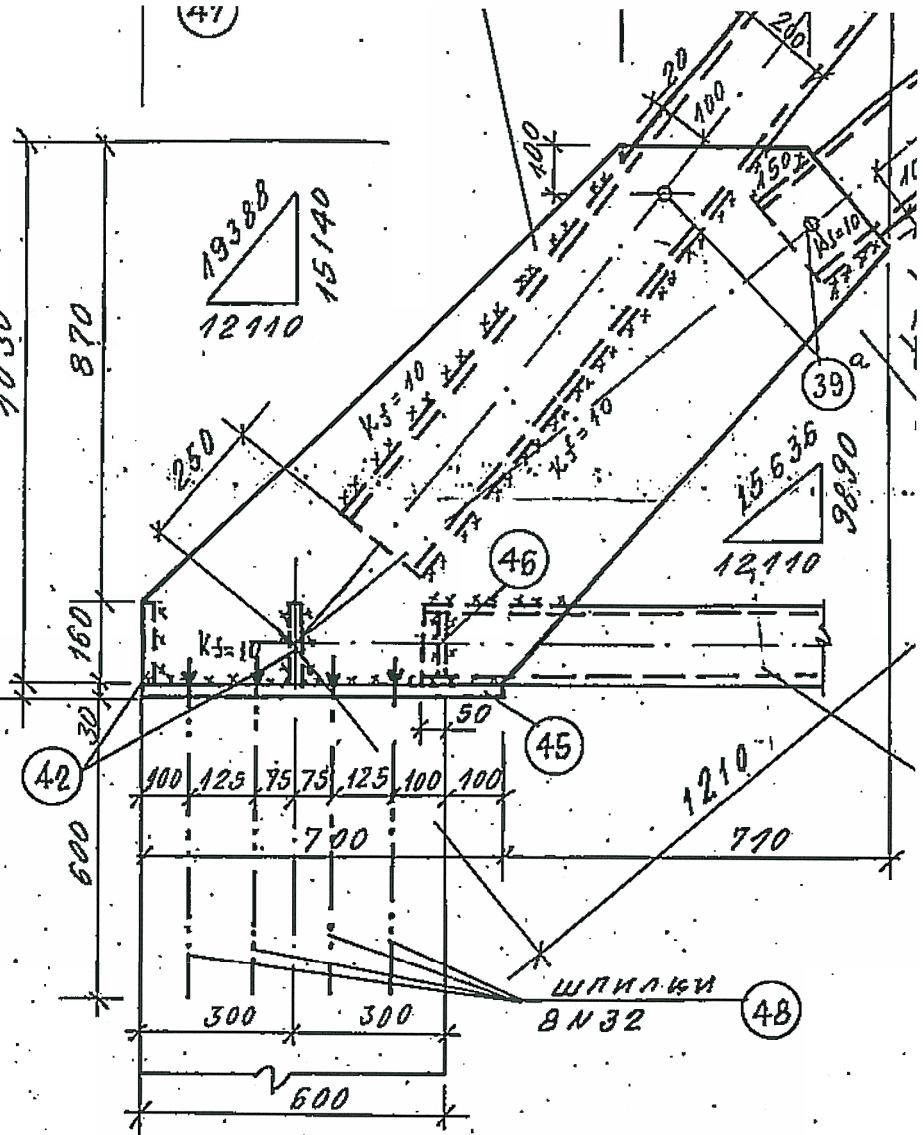
T2

E2.6

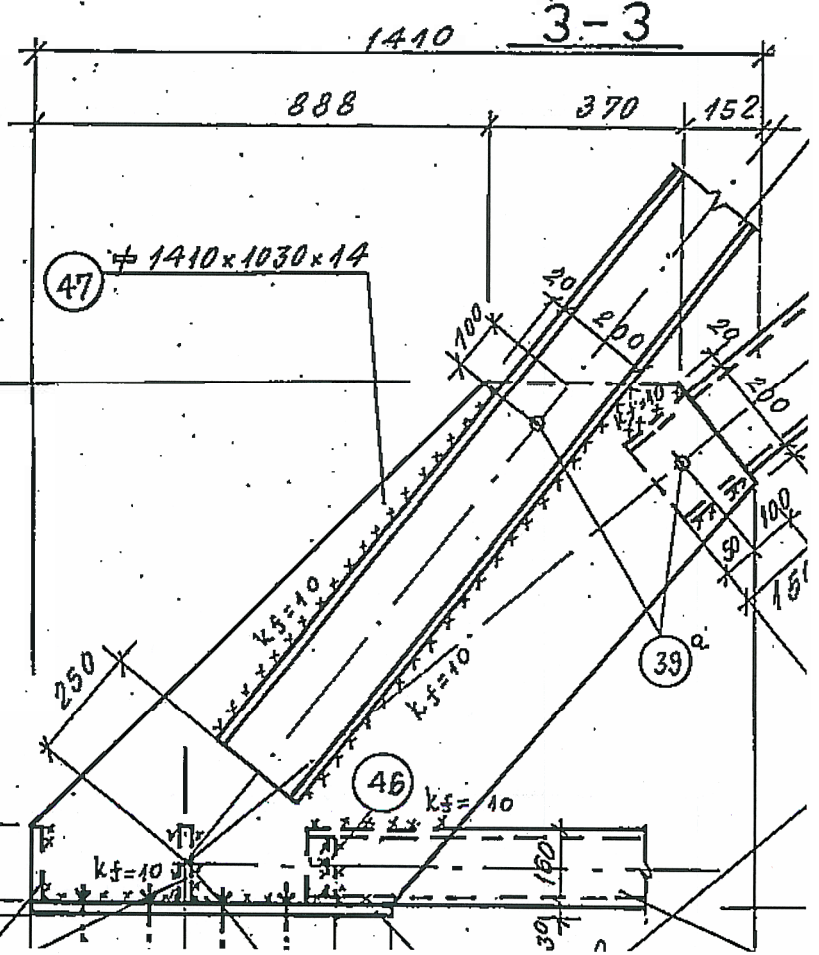
1.30 40



4.6, E5.6,
E7.6



ДЕТАЙЛ Д4.3



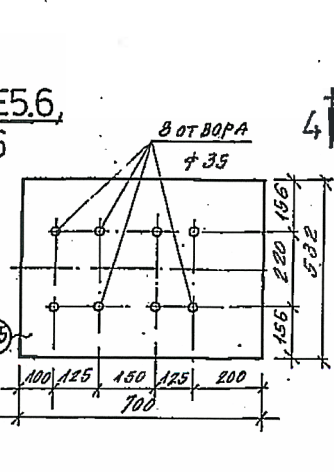
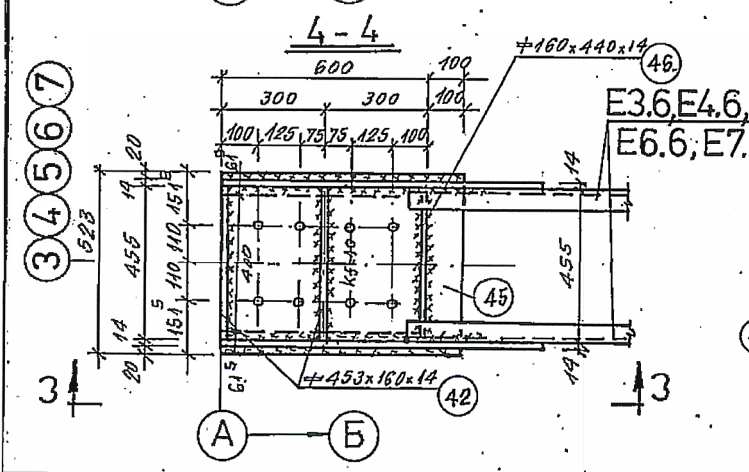
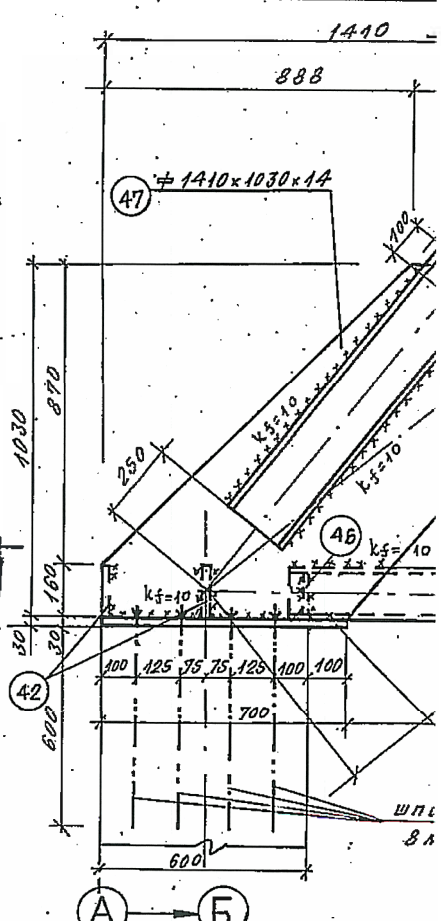
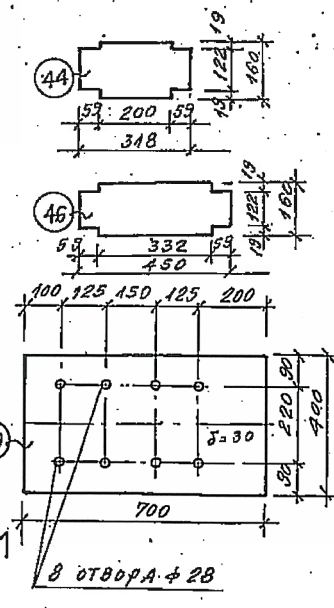
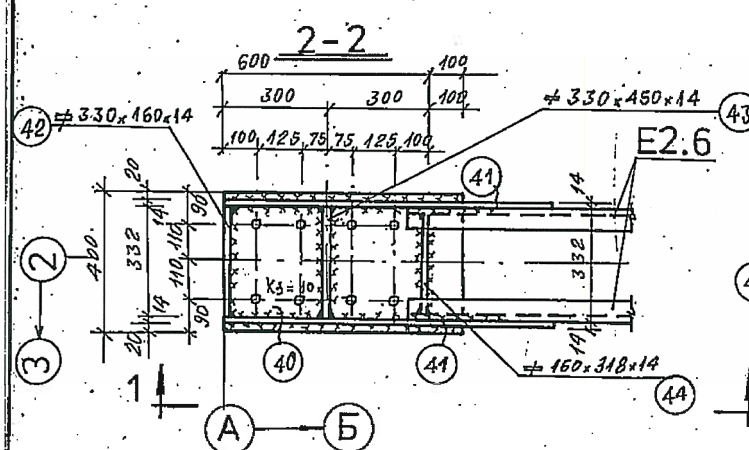
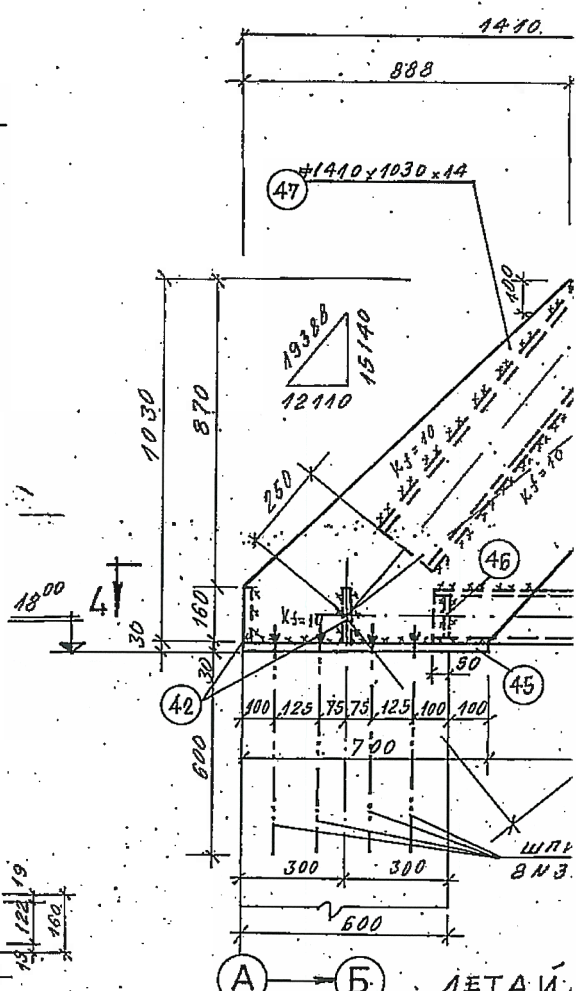
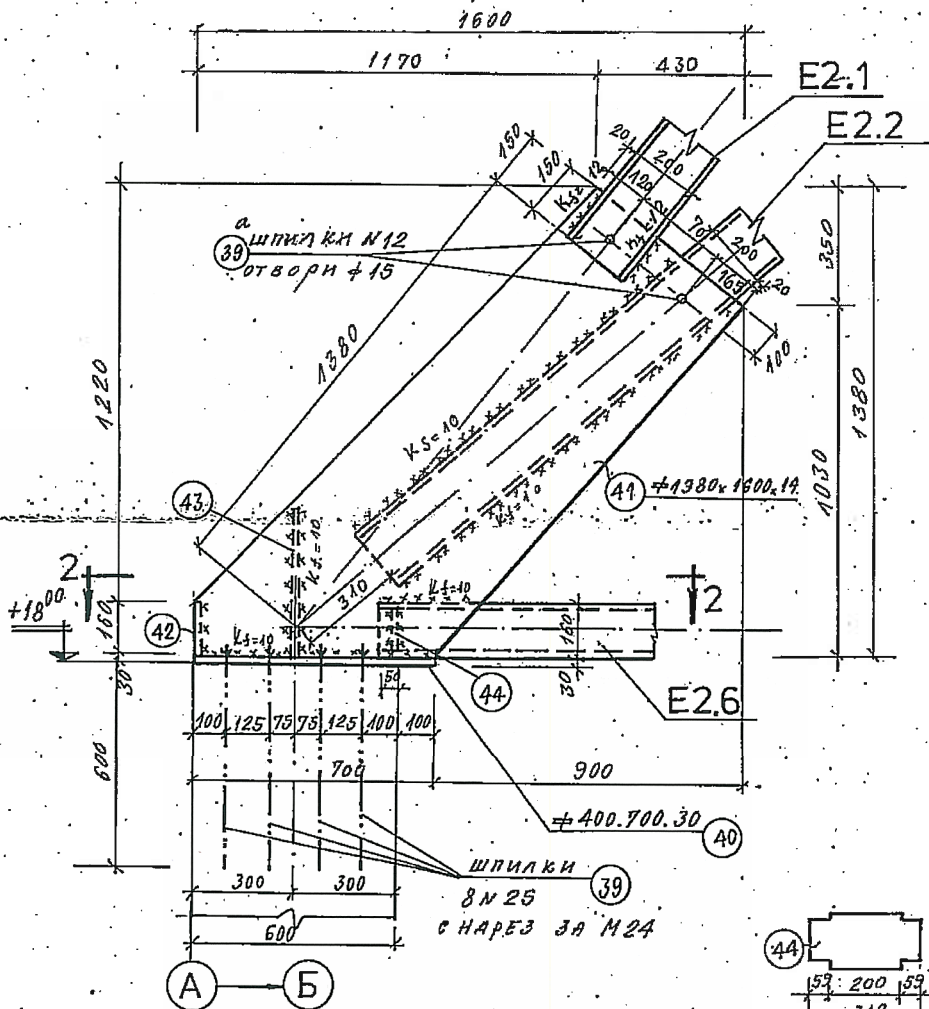
ДЕТАЙЛ Д2.3

1-1

M = 1:15

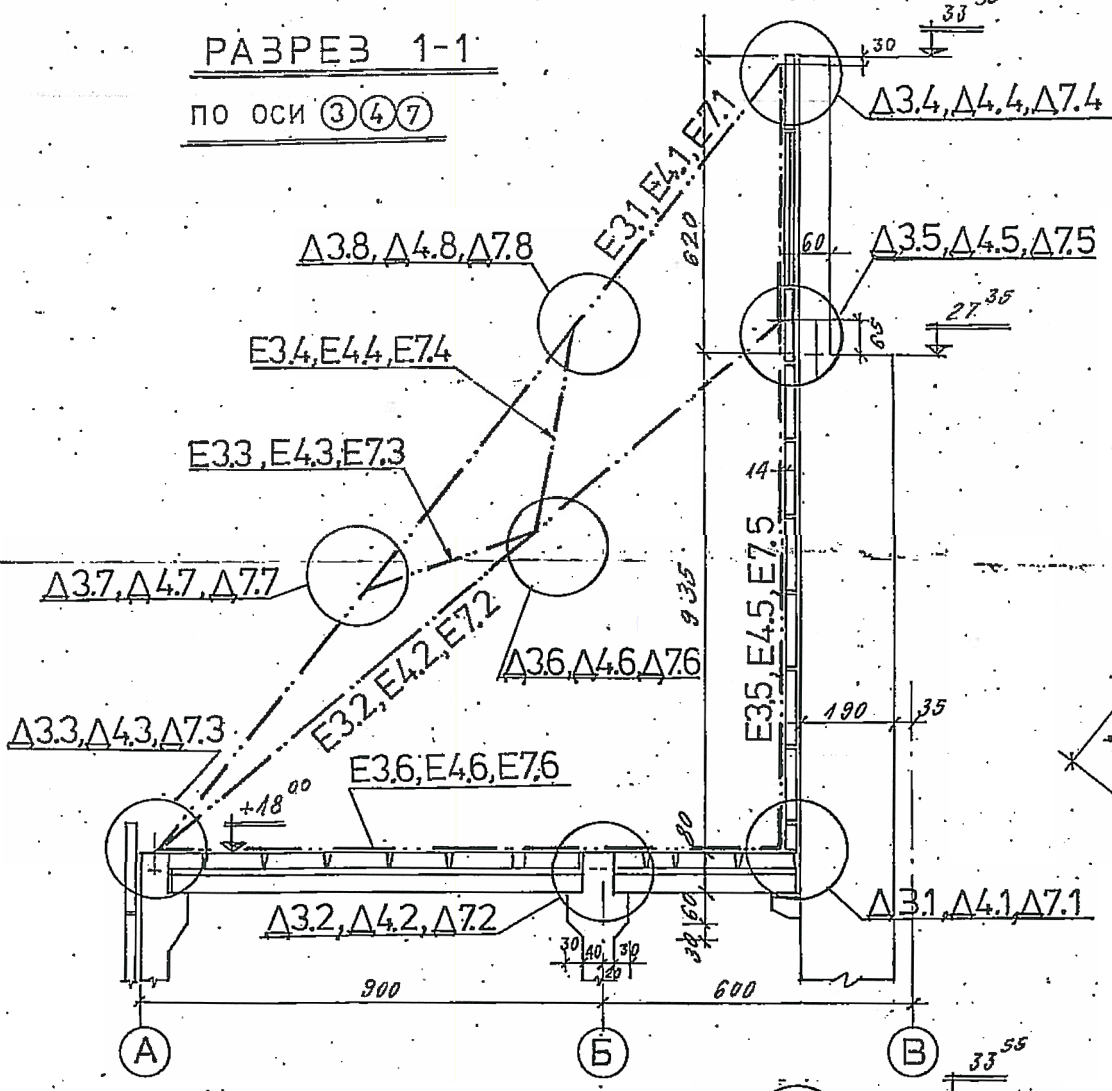
ДЕТАЙЛИ Д3.3, Д5.

3-3



РАЗРЕЗ 1-1
ПО ОСИ ③④⑦

РАЗР
ПО О



РАЗРЕЗ 2-2
ПО ОСИ ⑤⑥

РАЗР
Δ2.4 -
E2.6 -

