

**О Б Я В Л Е Н И Е**

За възлагане на обществена поръчка по реда на чл. 20, ал. 4, т. 3 от ЗОП

**Номер на обявлението:** ЗОП-О- 55/ 23.02. 2017 г.

Възложител: АЕЦ Козлодуй ЕАД

Град: Козлодуй

Пощенски код: 3321

Страна: Р. България

Лице за контакт: Валери Атанасов  
Експерт “Договори”

Телефон: 0973 7 2911

E-mail: VAtanasov@npp.bg

Факс 0973 7 6027

**Обект на поръчката:**

Строителство

Доставки

Услуги

**Предмет на поръчката:** „Укрепване на конструкция за транспортиране на ТУК-6

**Кратко описание:**

Извозването на контейнери със свежо ядрено гориво (СЯГ) за блокове 5 и 6 се извършва със специализиран шлеп “Първа атомна”, класифициран за превоз на опасни товари клас 7. В товарния отсек на шлепа между редове 33 и 39 има монтирана транспортна рама. За предстоящите извозвания на контейнери транспортно упаковъчен комплект (ТУК-6), шлеп “Първа атомна” ще се използва при необходимост за претоварване на контейнерите с отработено ядрено гориво (ОЯГ), които ще се поставят върху транспортната рама. От направена техническа експертиза възниква необходимостта конструкцията да се усили допълнително във връзка с транспортирането на транспортно упаковъчен комплект (ТУК-6).

Обемът и видовете дейности за изпълнение на настоящата поръчка са подробно описани в Количествено-стойностна сметка и чертеж.

**Място на извършване:**

“АЕЦ Козлодуй” ЕАД

**Обща прогнозна стойност в лева, без ДДС**

(в цифри): 20 000.00 лв.

Валута: BGN

Обособени позиции (когато е приложимо): [ ] Да

[X] Не

**Условия, на които трябва да отговарят участниците (когато е приложимо):**  
в т.ч.

**1. Технически и професионални способности:**

1.1. Участниците да са изпълнявали услуги, които са идентични или сходни с предмета на обществената поръчка през последните 3 (три) години от датата на подаване на офертата и да притежават удостоверения за добро изпълнение, които съдържат стойността, датата, на която е приключило изпълнението, мястото, вида и обема, както и дали е изпълнено в съответствие с нормативните изисквания. Под сходни и идентични с предмета на поръчката да се разбира изработка, монтаж и/или укрепване на метални конструкции;

1.2. Участниците да разполагат с персонал и/или с ръководен състав с необходимата професионална компетентност за изпълнение на поръчката;

**Критерий за възлагане:**

[ ] Оптимално съотношение качество/цена въз основа на:

[ ] Цена и качествени показатели

[ ] Разходи и качествени показатели

[ ] Ниво на разходите

[X] Най-ниска цена

**Показатели за оценка:**

Име: [.....]

Тежест: [ ]

**Срок за получаване на офертите:**

Дата: 07.03.2017г.

Час: 16.00

**Срок на валидност на офертите (минимум 30 календарни дни):**

Дата.....

Час: 16.00

**Срок за изпълнение** на настоящата поръчка е 30 работни дни.

**Друга информация:**

Приложения към обявлението са:

1) Количествено-стойностна сметка и чертеж;

2) Указания за подготовка на офертата;

3) Образци на документи:

3.1. Образец на оферта;

3.2. Образец на Декларация за съответствие с условията, на които следва да отговарят участниците;

3.3. Образец на Информационен лист;

3.4. Образец на Декларация по чл. 39, ал.3, т. 1, б "д" от ППЗОП;

3.5. Образец на Декларация за подизпълнител.

**Дата на настоящото обявление**

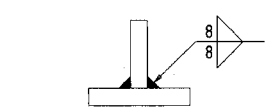
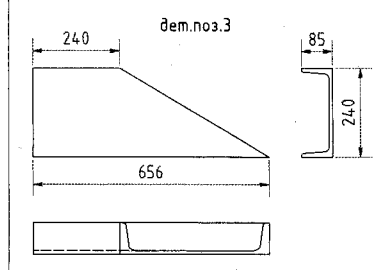
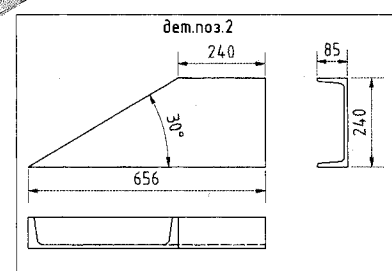
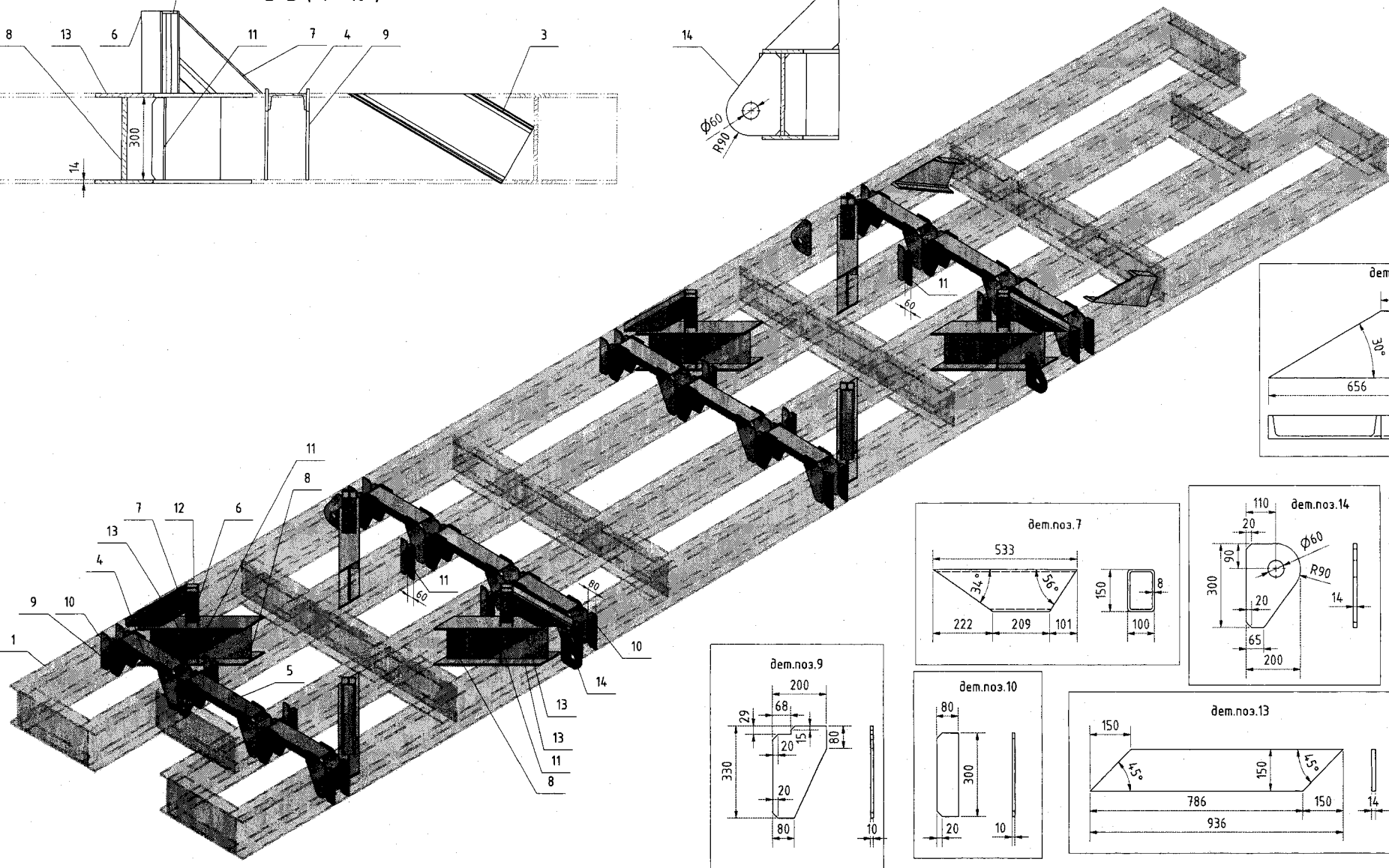
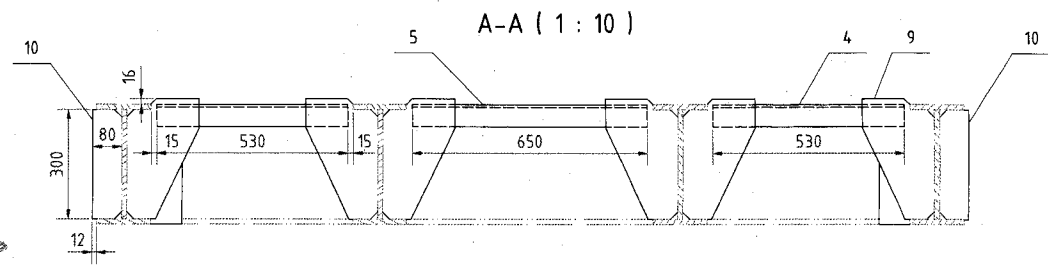
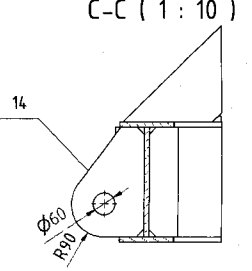
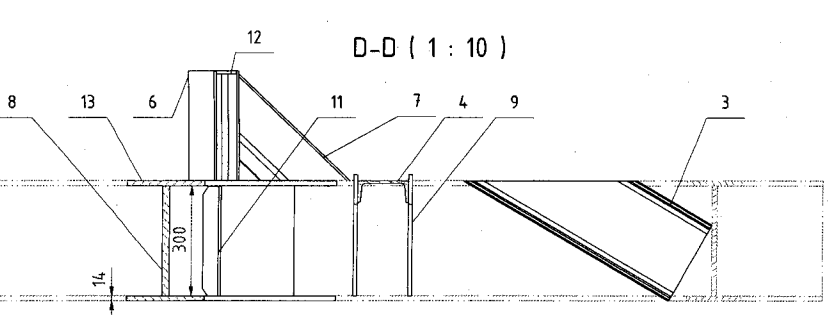
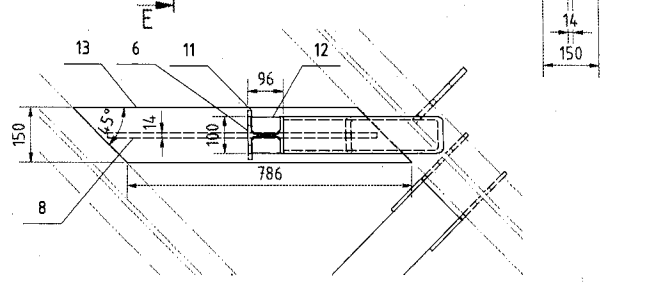
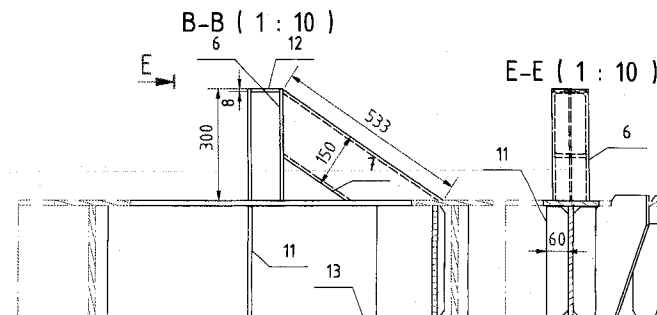
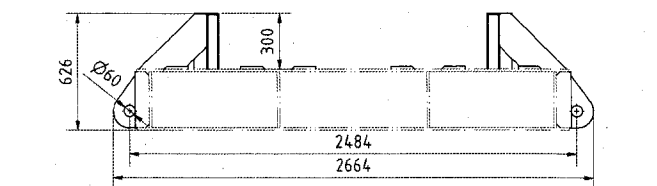
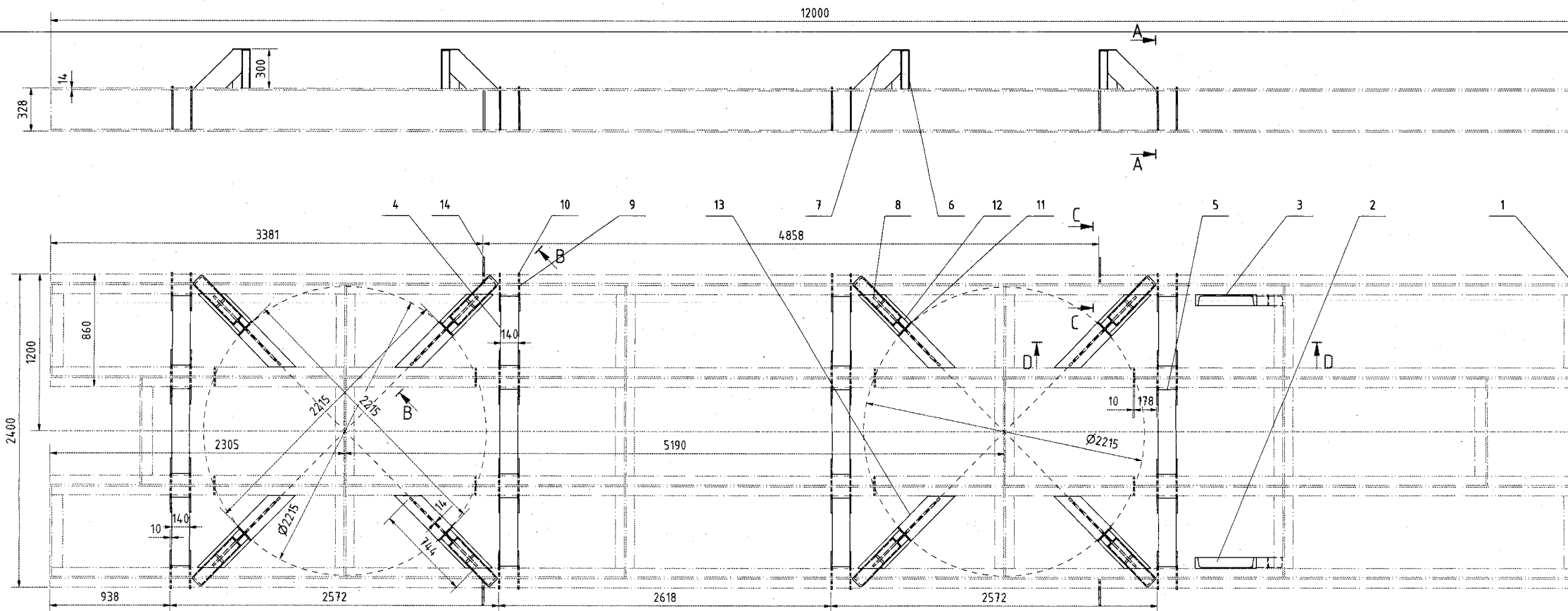
Дата: 23.02.2017 г.

Обект: Укрепване на конструкцията за транспортиране на ТУК-6

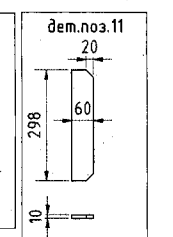
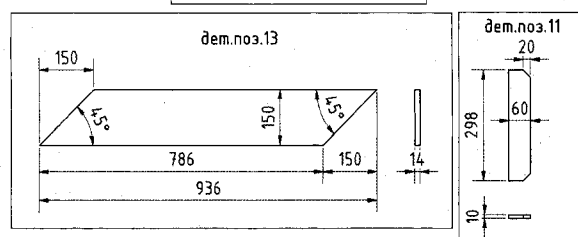
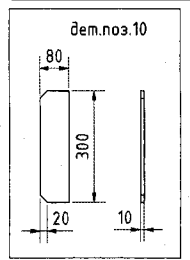
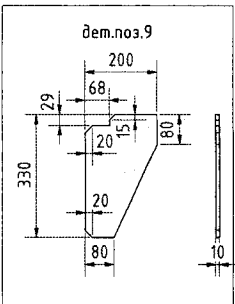
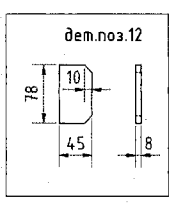
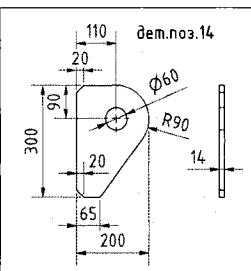
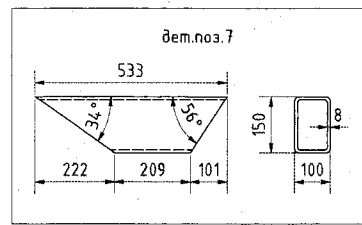
### КОЛИЧЕСТВЕНО-СТОЙНОСТНА СМЕТКА

№	Вид работа	Едм	Количество	Ед. цена	Ст -ст
1	Почистване чрез дробеструене на метални повърхности	м2	40,00		
2	Изработка на конструкция от профилна стомана със средно тегло на един детайл до 8 кг	кг	180,00		
3	Изработка на конструкция от листова стомана със средно тегло на един детайл до 6 кг	кг	770,00		
4	Изрязване на отвори в съществуваща греда за монтаж на укрепваща конструкция	м	25,00		
5	Монтаж на конзоли, подпори и други върху метални конструкции чрез електроженна заварка с тегло до 5 кг.на височина до 15м., ръчно	кг	950,00		
6	Визуален контрол на заваръчни шевове-100%	м	170,00		
7	Капилярен контрол на заваръчни шевове-10%	м	17,00		
8	Антикорозионна защита-един пласт грунд и два пласта алкиден емайл-лак	м2	40,00		
9	Изготвяне на конструкторска документация	бр.	1,00		
			Общо		
			Непредвидени 10 %		
			Стойност		

Забележка: Всички количества са ориентировъчни и се доказват по време на изпълнение на СМР.



\*Заваръчните шевове да се изпълнят с катет 8мм



Поз.	Означение	Наименование	Кол.	Материал	Маса												
14	Ухо лист 14	S235JR EN10025	4		4,7 kg												
13	Перо лист 14	S235JR EN10025	16		13,0 kg												
12	Ребро 4	S235JR EN10025	16		0,2 kg												
11	Ребро 3	S235JR EN10025	32		1,4 kg												
10	Ребро 2	S235JR EN10025	16		1,9 kg												
9	Ребро 1	S235JR EN10025	48		3,8 kg												
8	Стъбло лист 14x300x745	S235JR EN10025	8		24,5 kg												
7	Кв.прѝ.150x100x8x533 EN 10210-2	S235JR EN10025	8		10,7 kg												
6	HEA100x300 DIN 1025	S235JR EN10025	8		5,0 kg												
5	UPN140x650 DIN1026-1	S235JR EN10025	4		10,4 kg												
4	UPN140x530 DIN1026-1	S235JR EN10025	8		8,5 kg												
3	UPN240x656 DIN1026-1	S235JR EN10025	1		14,9 kg												
2	UPN240x656 DIN1026-1	S235JR EN10025	1		14,9 kg												
1	Съществуваща рама		1		3918,4 kg												
<table border="1"> <thead> <tr> <th>Поз.</th> <th>Означение</th> <th>Наименование</th> <th>Кол.</th> <th>Материал</th> <th>Маса</th> </tr> </thead> <tbody> <tr> <td></td> <td></td> <td></td> <td></td> <td></td> <td></td> </tr> </tbody> </table>					Поз.	Означение	Наименование	Кол.	Материал	Маса							
Поз.	Означение	Наименование	Кол.	Материал	Маса												
<p>1/1</p> <p>Укрепване на конструкция за транспортиране на ТУЖ-6</p>																	
7051.00.00.00																	

## УКАЗАНИЯ за подготовка на офертата

### 1. Общи условия

- 1.1. Редът и условията, при които ще се определи изпълнител на обществената поръчка са съгласно Закона за обществените поръчки и Правилникът за прилагането му.
- 1.2. Участник в обществената поръчка чрез конкурс по оферти може да бъде всяко българско или чуждестранно физическо или юридическо лице или техни обединения, както и всяко друго образувание, което има право да изпълнява строителство, доставки или услуги съгласно законодателството на държавата, в която то е установено.
- 1.3. Офертата съдържа информация относно условията, на които следва да отговарят участниците, (включително изискванията за финансово и икономическо състояние, технически способности и квалификация, когато е приложимо), техническо и ценово предложение.
- 1.4. До изтичането на срока за подаване на офертите всеки участник може да промени, да допълни или да оттегли офертата си.
- 1.5. Всеки участник има право да представи само една оферта.
- 1.6. Лице, което участва в обединение или е дало съгласие да бъде подизпълнител на друг участник, не може да подава самостоятелно оферта.
- 1.7. В обществената поръчка едно физическо или юридическо лице може да участва само в едно обединение.
- 1.8. Свързани лица не могат да бъдат самостоятелни участници в един и същ конкурс по оферти за възлагане на обществена поръчка.
- 1.9. Всички образци на документи са публикувани на профила на Купувача.
- 1.10. Всички разходи по изготвяне и подаване на офертите са за сметка на участниците.
- 1.11. Участниците са длъжни да съблюдават сроковете и условията, посочени в обявлението и документацията за участие.
- 1.12. При подготовката на офертите участниците са длъжни да спазват изискванията на възложителя.
- 1.13. Офертата на участника съдържа: “Документи и информация”, “Техническо предложение” и “Ценово предложение”.

### 2. Изисквания към офертата

**2.1. Документи и информация** относно условията, на които следва да отговарят участниците, (включително изискванията за технически способности и квалификация):

**2.1.1. Декларация за съответствие с условията за участие на Възложителя**, включваща:

2.1.1.2. Списък на услугите, идентични или сходни с предмета на обществената поръчка през последните 3 (три) години, считано от датата на подаване на офертата, който съдържа стойностите, датите и получателите, заедно с доказателства за извършената услуга;

2.1.1.3. Списък на персонала, който ще изпълнява поръчката, и/или на членовете на ръководния състав, които ще отговарят за изпълнението, в който е посочена професионална компетентност на лицата;

Декларацията се изготвя по приложения образец към настоящото обявление, подписва от лицата, които могат да представляват участника самостоятелно и се представя в оригинал.

**2.2.2. Информационен лист**, съдържащ данни за участника (по образец на Възложителя).

**2.2.3 Когато участник е обединение**, което не е юридическо лице, се представя копие от документ, от който да е видно правното основание за създаване на обединението, както и следната информация във връзка с обществената поръчка:

2.2.3.1. правата и задълженията на участниците в обединението;

2.2.3.2. разпределението на отговорностите между членовете на обединението;

2.2.3.3. дейностите, които ще изпълнява всеки член на обединението.

**2.2.4. При участие на обединения**, които не са юридически лица, съответствието с условията, на които следва да отговарят участниците, (включително изискванията за финансово и икономическо състояние, технически способности и квалификация, когато е

приложимо) се доказва от обединението участник, а не от всяко от лицата, включени в него, с изключение на съответна регистрация, представяне на сертификат или друго условие, необходимо за изпълнение на поръчката, съгласно изискванията на нормативен или административен акт и съобразно разпределението на участието на лицата при изпълнение на дейностите, предвидено в договора за създаване на обединението.

**2.2.5. Участниците, включително обединение от физически и/или юридически лица могат за конкретната поръчка да се позоват на капацитета на трети лица, независимо от правната връзка между тях, по отношение на условията, на които следва да отговарят участниците, (включително изискванията за финансово и икономическо състояние, технически способности и квалификация, когато е приложимо).**

**2.2.6. Когато участникът се позовава на капацитета на трети лица, той трябва да може да докаже, че ще разполага с техните ресурси, като представи документи за поетите от третите лица задължения.**

**2.2.7. Третите лица трябва да отговарят на съответните условия, за доказването на които участникът се позовава на техния капацитет и за тях да не са налице основанията за отстраняване от обществената поръчка.**

**2.2.8. В случай, че ще използва подизпълнител/и за част от предмета на поръчката, участникът представя в офертата си, както следва:**

2.2.8.1. Декларация за подизпълнители, в която указва подизпълнителите, вида и дела от поръчката, който ще изпълняват, и допълнително представя доказателство за поетите от подизпълнителите задължения.

2.2.8.2. Информационен лист - за всеки от подизпълнителите.

2.2.8.3. Декларация за съответствие с условията за участие – в зависимост от вида и дела дейностите, които ще изпълняват подизпълнителите.

Изискванията за оформяне и представяне на документите са същите, както за основния изпълнител.

**2.3. Техническото предложение трябва да съдържа документите по т. II от образеца на офертата.**

**2.4. Ценовото предложение трябва да съдържа документите по т. II от образеца на офертата.**

2.4.1. Участниците трябва да попълнят единична и обща цена (в лв. без ДДС) на всяка позиция от **Количествено-стойностната сметка** на Възложителя, приложена към Обявлението.

2.4.2. Показателите за ценообразуване да се систематизират по вида на дейностите, които ще се изпълняват по отношение на часовите ставки, а за механизацията, според вида на механизацията.

2.4.3. В случай, че ще използва подизпълнител/и за част от предмета на поръчката, участникът представя разделителна ведомост между основния изпълнител и подизпълнителя/ите с конкретната част от предмета на обществената поръчка, която ще изпълнява всеки от тях, стойността в лв. без ДДС и процентен дял от общата стойност на поръчката.

2.4.4. Позиции, от количествената сметка на Възложителя, за които няма попълнени стойности или цени при тяхното изпълнение няма да бъдат заплащани от Възложителя и ще бъде считано, че са покрити от другите стойности и цени, посочени в количествената сметка.

2.4.5. Допуснати в офертата технически грешки и пропуски в определянето на цената са единствено за сметка на участника.

2.4.6. При допуснати аритметични грешки, изразяващи се в несъответствие между единична и обща цена, ще се взема предвид единичната. При несъответствие в цената, изписана цифром и словом, за вярна се приема изписаната словом.

### **3. Изисквания към оформянето**

3.1. Офертата и всички документи, които са част от нея, следва да бъдат представени в оригинал или да са заверени, когато са ксерокопия, с гриф “вярно с оригинала“, свеж печат

и подпис на лицето, представляващо участника.

3.2. Документите и данните в офертата се подписват само от лица с представителни функции, назовани в регистрацията или удостоверението за актуално състояние и/или упълномощени за това лица, за което се изисква представяне на документ за упълномощаване.

3.3. Офертата се подава на български език на хартиен носител. Когато документите и информацията, техническото предложение и ценовото предложение, когато са на чужд език, се представят и в превод.

3.4. В офертата и приложените документи не се допускат никакви вписвания между редовете, изтривания или корекции, освен ако са заверени с подписа на лице с представителни функции и свеж печат.

3.5. Желателно е документите да бъдат подредени в папка.

#### **4. Окомплектоване и подаване на офертата**

4.1. Офертата се представя в запечатана, непрозрачна опаковка от участника или от упълномощен от него представител лично или чрез пощенска, или друга куриерска услуга с препоръчана пратка с обратна разписка. Върху опаковката се посочва наименование на участника, адрес за кореспонденция, телефон и по възможност факс и електронен адрес. На опаковката се записва “Оферта за възлагане на обществена поръчка чрез конкурс по оферти № 35643 с предмет: „Укрепване на конструкция за транспортиране на ТУК-6”.

4.2. Офертата се изпраща на адрес: гр. Козлодуй, “АЕЦ Козлодуй” ЕАД, Централно деловодство.

4.3. Участникът е длъжен да обезпечи получаването на офертата на указаното място и срок. Разходите за подаване на офертата са за негова сметка. Рискът от забава или загубване на офертата е за участника.

4.4. Възложителят не се ангажира да съдейства за пристигането на офертата на адреса и в срока, определен от него.

4.3. При получаване на офертата върху опаковката се отбелязват поредният номер, датата и часът на получаването, за което на приносителя се издава документ.

4.4. Не се приемат оферти, които са представени след изтичане на крайния срок за получаване или в незапечатана опаковка или в опаковка с нарушена цялост.

#### **5. Разглеждане на офертите и възлагане на поръчката**

5.1. Комисия, назначена със заповед на Възложителя ще разгледа офертите.

5.2. Комисията може по всяко време да проверява заявените от участниците обстоятелства относно съответствието им с условията, поставени от Възложителя.

5.3. Участниците ще бъдат информирани писмено за резултатите на посочените в информационния лист координати.

5.4. С определения за изпълнител участник ще бъде сключен писмен договор.

#### **6. Други условия**

6.1. За осигуряването на физическата защита на “АЕЦ Козлодуй” ЕАД като стратегически обект, е определен специален режим за контролиран достъп на лица и моторни превозни средства в съответствие с вътрешни правила. На основание чл.4, ал.4 от Закона за ДАНС при работа в стратегически обект, изпълнителят трябва да отговаря на изискванията по чл.40 т.2, чл.44 и чл.45 от ППЗДАНС. Всички разходи, свързани с условията на достъп (необходимите медицински прегледи за работа в среда с йонизиращо лъчение и обучение в УТЦ) и работа на персонала на Изпълнителя на обекта /ите са за сметка на Изпълнителя.

6.2. Договори, които включват дейности, доставки или услуги, които имат отношение към ядрената безопасност, аварийна готовност и/или радиационната защита, влизат в сила от момента на двустранното им подписване, а изпълнението на предмета им започва от датата на утвърждаване на Протокол за проверка на документите от Дирекция “Б и К” на “АЕЦ Козлодуй” ЕАД и от датата на Протокол за даване на фронт за работа.

**7. За всички неуредени въпроси се прилагат разпоредбите на Закона за обществените поръчки и Правилника за прилагането му.**

---

/пълно наименование на участника, търговски адрес, телефон и факс, ЕИК и ИН по ЗДДС/

До  
 “АЕЦ Козлодуй” ЕАД  
 гр. Козлодуй

## О Ф Е Р Т А

за участие в конкурс по оферти за възлагане на обществена поръчка по чл. 20, ал. 4, т. 3 от  
 ЗОП с предмет: „Укрепване на конструкция за транспортиране на ТУК-6”

### УВАЖАЕМИ ГОСПОДА,

След запознаване с всички документи и образци към Обявлението за възлагане на обществена поръчка чрез конкурс по оферти, предлагаме да изпълним предмета на настоящата обществена поръчка в съответствие с изискванията на възложителя.

Задължаваме се, в случай, че нашата оферта бъде приета да изпълним качествено дейностите, предмет на настоящата поръчка при следните условия:

1. Обща предлагана цена - .....ЛВ.  
 /Словом...../ без ДДС, която включва:

1.1. Цена за „Укрепване на конструкция за транспортиране на ТУК-6”, съгласно Количествено- стойностна сметка, приложение III.1. от нашата оферта, в размер на .....ЛВ. /Словом ..... / без ДДС;

1.2. Стойност на непредвидените разходи (до 10% от стойността по т. 1.1) в размер на .....ЛВ. /Словом ..... / без ДДС.

2. Начин на плащане: „АЕЦ Козлодуй” ЕАД заплаща цената в срок до 30 календарни дни срещу представяне на Протокол за извършената услуга, представена конструктурска документация, актове за извършена работа, протоколи от контрол на заваръчните шевове, сертификати за вложени материали и оригинална фактура.

3. Общият срок за изпълнение на поръчката е .....календарни дни.

4. Гаранционните срокове, за изпълнените дейности са както следва:

.....(Описание на вида дейности и предлагания за тях гаранционен срок)

5. При възникнал по време на гаранционния срок дефект, в срок от ..... часа ще изпратим свой представител в местонахождението на **ВЪЗЛОЖИТЕЛЯ** за съвместен оглед и анализ на причините за възникналия дефект и подписването на констативен протокол.

6. Ако в рамките на гаранционния срок се установят дефекти, ще ги отстраним със свои сили и за своя сметка. Отстраняването на дефектите трябва да се извърши в минимално допустимия технологичен срок, съгласуван с **ВЪЗЛОЖИТЕЛЯ**.



Валидността на нашата оферта е ..... календарни дни от датата на подаване на офертите и ще остане обвързваща за нас, като може да бъде приета по всяко време преди изтичане на този срок.

До подготовянето на официален договор, тази оферта заедно с писменото приемане от Ваша страна и известие за сключване на договор ще формират обвързващо споразумение между двете страни.

Съдържание на офертата:

**I. Документи и информация,** относно условията, на които следва да отговарят участниците (включително изискванията за технически способности и квалификация):

I.1. Декларация за съответствие с условията за участие на Възложителя;

I.1.1. Списък на услугите, идентични или сходни с предмета на поръчката, придружен с удостоверения за добро изпълнение, които съдържат стойността, датата, на която е приключило изпълнението, мястото, вида и обема, както и дали е изпълнено в съответствие с нормативните изисквания

I.1.3. Списък на персонала, който ще изпълнява поръчката, и/или на членовете на ръководния състав, които ще отговарят за изпълнението, в който е посочена професионална компетентност на лицата;

I.2. Декларация за подизпълнители, в която се указват подизпълнителите, вида и дела от поръчката, които ще изпълняват и доказателство за поетите от подизпълнителите задължения;

I.3. Декларация за съответствие с условията за участие – в зависимост от вида и дела дейностите, които ще изпълняват подизпълнителите (в случай, че се използва/т подизпълнител/и);

I.4. Информационен лист, съдържащ данни за участника;

I.5. Информационен лист, съдържащ данни за подизпълнителя/ите (за всеки по отделно, в случай, че се използва/т подизпълнител/и).

**II. Техническо предложение:**

II.1. Подробен линеен график за изпълнение на обществената поръчка.

II.2. Декларация по чл. 39, ал.3, т. 1, б. “д” от ППЗОП.

**III. Ценово предложение:**

III.1. Количествено-стойностна сметка за изпълнение на услугата;

III.2. Разделителна ведомост (в случай, че участникът ще използва подизпълнител/и за част от предмета на поръчката) с конкретната част от предмета на обществената поръчка, която ще изпълнява всеки от тях, стойността в лв. без ДДС и процентен дял от общата стойност на поръчката.

**ПОДПИС и ПЕЧАТ:**

\_\_\_\_\_ (име и фамилия)

\_\_\_\_\_ (дата)

\_\_\_\_\_ (длъжност на управляващия/представяващия участника)

\_\_\_\_\_ (наименование на участника)

**ОСНОВНИ ПОКАЗАТЕЛИ ЗА ЦЕНООБРАЗУВАНЕ**

за участие в конкурс по оферти за възлагане на обществена поръчка с предмет:  
**„Укрепване на конструкция за транспортиране на ТУК-6”**

Наименование	Стойност
1	2
Часова ставка диференцирана по видове работа – лева	
Вид работа ..... Ч.С.=..... <sup>1</sup> бр х ..... <sup>2</sup> /168.00	.....ЛВ.
Вид работа ..... Ч.С.=..... бр х ...../168.00	.....ЛВ.
Вид работа ..... Ч.С.=..... бр х ...../168.00	.....ЛВ.
Допълнителни разходи върху труда – в % от стойността на труда	.....% от ФРЗ
Допълнителни разходи върху механизацията по видове механизация в % от стойността на механизацията	.....%
Цени на машиносмените по видове механизация: Вид механизация ..... единична цена на машиносмяна	.....ЛВ.
Доставно-складови разходи – в % от стойността на материалите	.....%
Печалба - % върху стойността на СМР	.....%
Разходните норми са съгласно .....	

Други показатели, характеризиращи ценообразуването, ако има се дописват<sup>3</sup>

**ПОДПИС и ПЕЧАТ:**

\_\_\_\_\_ (име и Фамилия)

\_\_\_\_\_ (дата)

\_\_\_\_\_ (длъжност на управляващия/представяващия участника)

<sup>1</sup> Попълва се брой мин. Работни заплати

<sup>2</sup> Попълва се размера на минималната работна заплата за страната

<sup>3</sup> Други показатели, характеризиращи ценообразуването, ако има се дописват

## ДЕКЛАРАЦИЯ

за съответствие с условията за участие

от Участник в обществена поръчка с предмет:

**“Укрепване на конструкция за транспортиране на ТУК-6”**

Долуподписаният /-ната/ \_\_\_\_\_  
с ЕГН \_\_\_\_\_, притежаващ лична карта № \_\_\_\_\_, издадена на \_\_\_\_\_  
от МВР, гр. \_\_\_\_\_, адрес: \_\_\_\_\_,  
представляващ \_\_\_\_\_ в качеството си на \_\_\_\_\_  
\_\_\_\_\_ със седалище \_\_\_\_\_ и адрес  
на управление: \_\_\_\_\_, тел./факс: \_\_\_\_\_,  
вписано в търговския регистър към Агенцията по вписванията с ЕИК № \_\_\_\_\_,  
ИН по ЗДДС № \_\_\_\_\_

### ДЕКЛАРИРАМ, ЧЕ:

1. Участникът, който представлявам е изпълнил следните услуги през последните 3 години, за което разполага с удостоверения за добро изпълнение:

N	Описание	Суми	Дати	Получатели	Доказателство

2. Списък на персонала и професионална компетентност за изпълнение на услугата

№	Служител/ Техническо лице (трите имена)	Образование (степен, специалност, година на дипломиране, № на диплома, учебно заведение)	Професионална квалификация (направление, година на придобиване, № на издадения документ, издател)	Професионален опит в областта на ..... (месторабота, период, длъжност, основни функции)
1	2	3	4	5


\* В колона № 3 от т.2 да се впишат документите /номер, дата, от къде е издаден и за каква квалификация е/ на персонала.

Декларирам, че посочената информация е вярна и съм наясно с последствията при представяне на неверни данни.

Декларирам, че при поискване от страна на Възложителя, ще бъдат представени документи/сертификати и други форми на доказателства във връзка с декларираните обстоятелства.

\_\_\_\_\_г.

Декларатор: \_\_\_\_\_

Забележка: Декларацията се подава от лицето/лицата, което/които може/могат самостоятелно да го представлява/т Участника, съгласно чл. 40 от ППЗОП.

## ИНФОРМАЦИОНЕН ЛИСТ ЗА УЧАСТНИКА

<b>Наименование на Участника:</b>	<i>Посочете точното наименование на дружеството, според съдебната регистрация</i>
<b>Седалище по регистрация:</b>	<i>Посочете държавата и адрес на седалището на кандидата</i>
<b>Точен адрес за кореспонденция</b>	<i>Посочете улица, град, пощенски код, държава</i>
<b>Лице за контакти</b>	<i>Посочете име, фамилия и длъжност</i>
<b>Телефонен номер</b>	<i>Посочете код на населеното място и телефонен номер</i>
<b>Факс номер</b>	<i>Посочете код на населеното място и номер на факс</i>
<b>Електронен адрес</b>	
<b>Интернет адрес</b>	
<b>Правен статус</b>	<i>Посочете търговското дружество или обединения или друга правна форма, дата на учредяване или номера и датата на вписване и къде</i>
<b>ИН по ЗДДС № и държава на данъчна регистрация съгласно данъчната декларация</b>	<i>Посочете номер по ЗДДС и наименованието на държавата, например: България.....</i>
<b>ИН/ЕИК</b>	
<b>Банкови реквизити</b>	<i>Банка: IBAN: BIC:</i>
<b>Предмет на поръчката</b>	<i>“.....”</i>
<b>Номер на конкурса</b>	<i>Посочете номер на конкурса от т.4.1. от Указанията</i>
<b>Дата на изготвяне на офертата</b>	<i>Посочете дата: дата, месец, година; Напр. 15 септември 2016 г.</i>

До: (Наименование на Възложителя)

**ПОДПИС и ПЕЧАТ:**

\_\_\_\_\_ (име и фамилия)

\_\_\_\_\_ (дата)

\_\_\_\_\_ (длъжност на управляващия/представяващия участника)

\_\_\_\_\_ (наименование на участника)

**ДЕКЛАРАЦИЯ**

по чл. 39, ал. 3, т.1, б “д” от ПЗОП

във връзка с участие в конкурс по оферти за възлагане на обществена поръчка по чл. 20, ал. 4, т. 3 от ЗОП с предмет: „Укрепване на конструкция за транспортиране на ТУК-6”

Долуподписаният /-ната/ \_\_\_\_\_  
с ЕГН \_\_\_\_\_, притежаващ лична карта № \_\_\_\_\_, издадена на \_\_\_\_\_  
от МВР, гр. \_\_\_\_\_, адрес: \_\_\_\_\_,  
представляващ \_\_\_\_\_ в качеството си на \_\_\_\_\_  
\_\_\_\_\_ със седалище \_\_\_\_\_ и адрес  
на управление: \_\_\_\_\_, тел./факс: \_\_\_\_\_,  
вписано в търговския регистър към Агенцията по вписванията с ЕИК № \_\_\_\_\_,  
ИН по ЗДДС № \_\_\_\_\_

**ДЕКЛАРИРАМ, ЧЕ:**

При изготвяне на офертата са спазени задълженията, свързани с данъци и осигуровки, опазване на околната среда, закрила на заетостта и условията на труд.

Известно ми е, че при деклариране на неверни данни нося наказателна отговорност по чл.313 от НК.

\_\_\_\_\_ г.

Декларатор: \_\_\_\_\_

Забележка: Декларацията се подава от лицата, които могат да представляват самостоятелно участника .

## ДЕКЛАРАЦИЯ

## за подизпълнители

във връзка с участие в конкурс по оферти за възлагане на обществена поръчка по чл. 20, ал. 4, т. 3 от ЗОП с предмет: „Укрепване на конструкция за транспортиране на ТУК-6”

Долуподписаният /-ната/ \_\_\_\_\_  
с ЕГН \_\_\_\_\_, притежаващ лична карта № \_\_\_\_\_, издадена на \_\_\_\_\_  
от МВР, гр. \_\_\_\_\_, адрес: \_\_\_\_\_,  
представляващ \_\_\_\_\_ в качеството си на \_\_\_\_\_  
\_\_\_\_\_ със седалище \_\_\_\_\_ и адрес  
на управление: \_\_\_\_\_, тел./факс: \_\_\_\_\_,  
вписано в търговския регистър при \_\_\_\_\_ съд по ф.д. № \_\_\_\_\_ / \_\_\_\_\_ г.  
ЕИК \_\_\_\_\_ и ИН по ЗДДС \_\_\_\_\_

## ДЕКЛАРИРАМ, ЧЕ:

Няма да предложа на подизпълнители видове работи от предмета на обществената поръчка/Ще предложа на подизпълнител/и следните видове работи\*:

I. Видове работи от предмета на поръчката: .....  
.....  
със съответстващия им дял в % от стойността на обществената поръчка ( .....%) на следния подизпълнител: .....  
(наименование на подизпълнителя съгласно регистрацията му)

II. Видове работи от предмета на поръчката: .....  
.....  
със съответстващия им дял в % от стойността на обществената поръчка ( .....%) на следния подизпълнител: .....  
(наименование на подизпълнителя съгласно регистрацията му)

III. Видове работи от предмета на поръчката: .....  
.....  
със съответстващия им дял в % от стойността на обществената поръчка ( .....%) на следния подизпълнител: .....  
(наименование на подизпълнителя съгласно регистрацията му)

..... Г

Декларатор: .....

\*Невярното се зачертава.

Забележка: Декларацията се подава от лицата по чл. 40 от ППЗОП