

О Б Я В Л Е Н И Е

За възлагане на обществена поръчка по реда на чл.20, ал.4, т.3 от ЗОП

Номер на обявлението: 35918/15.03.2017 г.

Възложител: АЕЦ Козлодуй ЕАД

Град: Козлодуй

Пощенски код: 3321

Страна: Р. България

Лице за контакт: Цветелина Тр. Йотова Телефон: 0973 7 61 63
Специалист “Маркетинг”

E-mail: ctyotova@npp.bg

Факс 0973 7 60 04

Обект на поръчката: Строителство Доставки Услуги**Предмет на поръчката:**

Доставка и монтаж на офис обзавеждане в помещение на сектор УЧР, изработено с плоскости Kronospan

Кратко описание:

Изискванията за изпълнение на настоящата поръчка са подробно описани в Приложение №1 – Техническа спецификация

Условие на доставка:

DDP АЕЦ Козлодуй

Обособени позиции: Да Не**Условия, на които трябва да отговарят участниците:**

Участник в обществена поръчка чрез конкурс по оферти може да бъде всяко българско или чуждестранно физическо или юридическо лице или техни обединения, както и всяко друго образувание, което има право да изпълнява строителство, доставки или услуги съгласно законодателството на държавата, в която то е установено.

Критерий за възлагане: Оптимално съотношение качество/цена въз основа на: Цена и качествени показатели Разходи и качествени показатели Ниво на разходите Най-ниска цена**Срок, място и начин за представяне на оферти:**

Дата: (дд/мм/гггг) 21.03.2017 г.

Час: (чч:мм) 16,00

На e-mail: commercial@npp.bg

Участникът уточнява номера, предмета на обществената поръчка и посочва име, адрес, e-mail, телефон и лице за контакт

Срок на валидност на офертите (минимум 30 календарни дни, считано от крайния срок за подаване на оферти):

Дата: (дд/мм/гггг) 21.04.2017 г.

Друга информация:

Всеки участник представя оферта, която трябва да съдържа:

- Наименование на Участника, съгласно регистрацията му;
- Документ за регистрация на участника или единен идентификационен код /ЕИК/, съгласно чл. 23 от Закона за търговския регистър. Когато не е представен ЕИК, съгласно чл. 23 от Закона за търговския регистър, участниците - юридическите лица или еднолични търговци прилагат към своите оферти за участие и удостоверение за актуално състояние, отразяващо състоянието на участника към дата, не по-ранна от 3 месеца от крайния срок за подаване на офертите. Чуждестранните юридически лица прилагат еквивалентен документ на съдебен или административен орган от държавата, в която са установени;
- ИН по ДДС или изричен запис, че няма регистрация по ЗДДС;
- Банкови реквизити, IBAN;
- Подробно описание (технически характеристики) на предлаганата стока, каталожна информация, производител
- Информация за:
 - Срок за доставка - календарни/работни дни;
 - Условие на доставка – DDP АЕЦ Козлодуй;
 - Предлагана цена - Участникът посочва единични цени и обща стойност за доставка и монтаж на офис обзавеждането, като се включат всички разходи за доставка и монтаж да на Възложителя: опаковка, транспорт, такси и други дължими суми, но не включва ДДС;
 - Начин на плащане - в срок до 30 календарни дни от дата на монтаж;
 - Гаранционен срок и срок за отстраняване на възникнал дефект;
 - Списък на документите, които ще съпровождат стоката при доставка;
 - Валидност на офертата – минимум 30 календарни дни.

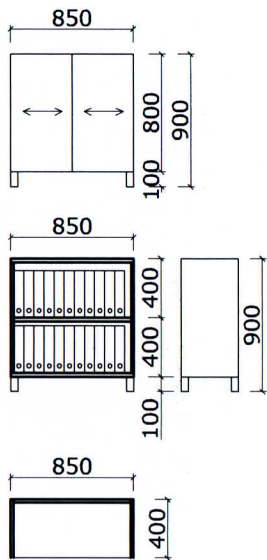
Техническа спецификация

№	ИД по ВААН	Вид и описание на обзавеждането, р-ри ш/д/в (мм)	Бр.	Цвят
1	124029	Шкаф за документи, 2 рафта с дебелина – 25 мм, плътни плъзгащи врати, материал ПДЧ, страници - 18 мм, кант - ABS 2 мм, дръжки – алуминиеви, крачета с височина 100 мм, размери 850/400/900Н мм	2	Врати и плот - бежов, страници - коко боло
2	124030	Шкаф за документи, долна част с 2 рафта и затворена с плъзгащи врати и горе отворена част – 1 рафт, материал ПДЧ, дебелина на рафтовете – 25 мм, страници - 18 мм, кант - ABS 2 мм, крачета с височина 100 мм, дръжки – алуминиеви, размери 850/400/1300Н мм	5	Врати и плот - бежов, страници - коко боло
3	124031	Гардероб с две врати, материал ПДЧ, дебелина на рафтовете – 18мм, страници - 18 мм, кант - ABS 2 мм, в горната и долната част – по 1 рафт за аксесоари – 35 мм, лост за закачалки, 4 бр. крачета с височина 100 мм, дръжки – алуминиеви, размери 750/600/2000Н мм	1	Врати и плотове - бежов, страници - коко боло
4	124032	Шкаф за вграждане на хладилник, с една врата, материал ПДЧ, дебелина на рафтовете – 18мм, страници - 18 мм, кант - ABS 2 мм, дръжка – алуминиева, размери 700/700/900Н мм	1	Врати и плотове - бежов, страници - коко боло
5	124034	Бюро с предна царга и страници, ПДЧ, с дясно оширение, дебелина на плота 25 мм, дебелина на страниците – 18мм, кант ABS 2 мм, размери 1300/1000/760Н мм	2	плот - бежов, страници - коко боло
6	124034	Бюро с предна царга и страници, ПДЧ, с ляво оширение, дебелина на плота 25 мм, дебелина на страниците – 18мм, кант ABS 2 мм, размери 1300/1000/760Н мм	1	плот - бежов, страници - коко боло
7	124033	Бюро с предна царга и страници от ПДЧ, дебелина на плота 25 мм, дебелина на страниците – 18мм, кант ABS - 2 мм, размери 1300/600/760Н мм	1	плот - бежов, страници - коко боло
8	124028	Шкаф подвижен за чертежи, 4бр. рафта през равни разстояния, дебелина на страници и рафтове - 18мм, ПДЧ, вляво, отпред и отзад - твърда страница, дясна част - отворена, с възможност да се изтегля фронтално напред посредством усилен колелца, размери 230/900/2000Н мм	1	Цвят – светло сив
9	124027	Контейнер подвижен с 4 бр. чекмеджета, материал – ПДЧ, страници - 18 мм, кант - ABS 2 мм, дръжки – алуминиеви размери 400/500/620 Н, ЦЗ	3	чекм. и горен плот - бежов, страници - коко боло
10	83853	Стол работен, подвижен с метална хромирана кръстачка, пластмасови подлакътници, газов амортизатор, с възможност за регулиране на седалка и облегалка, тапицерия от износоустойчива дамаска	3	черен
11	83858	Стол посетителски с хромирана метална рамка, тапицирана седалка и облегалка с износоустойчива дамаска, протектори на краката за защита на подовите настилки	1	черен

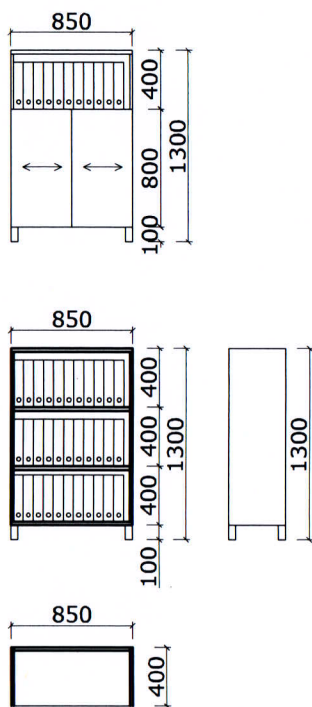
*Забележка

- Светлите отвори на всички рафтове трябва да са с минимална светла височина от 340 мм и минимална светла дълбочина 320 мм, за да може да се архивират класьори в изправено положение. Всички плоскости да са **Kronospan**.

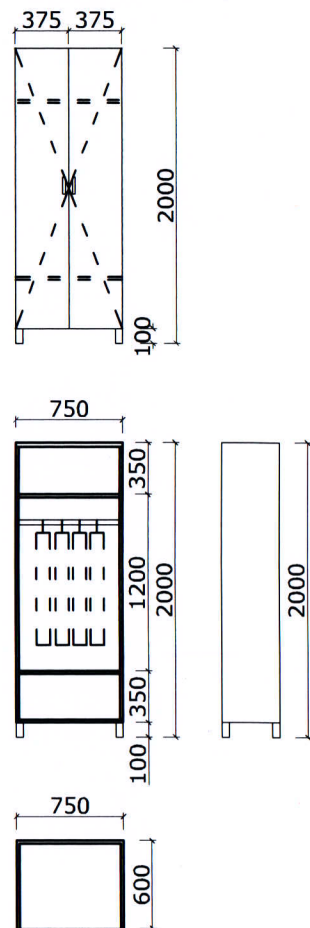
①



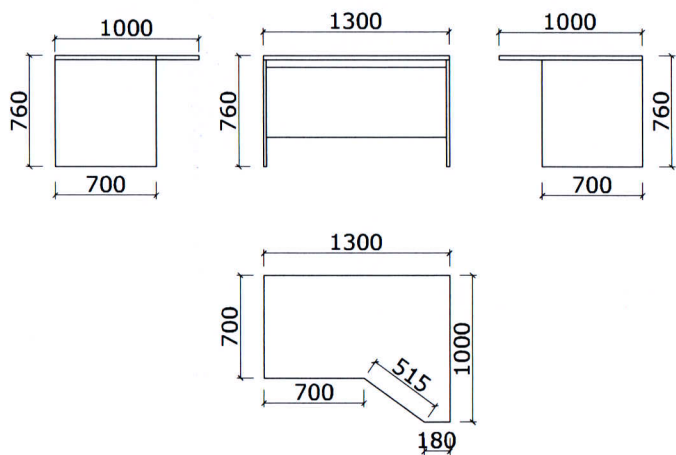
②



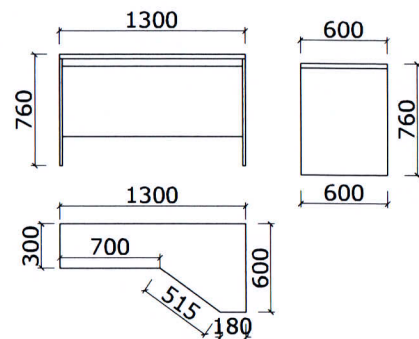
③



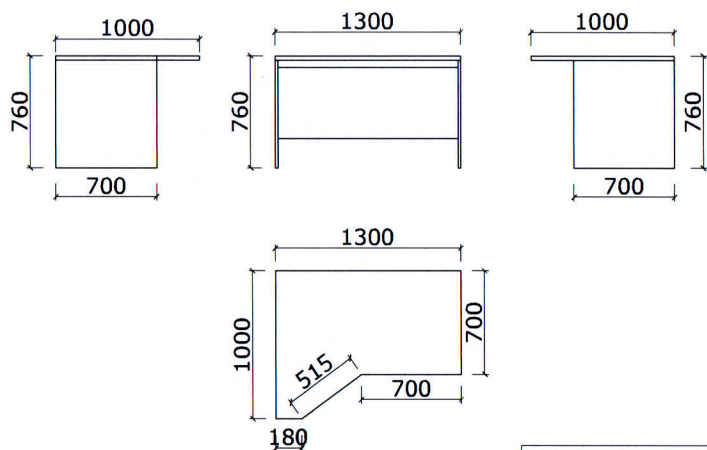
⑤



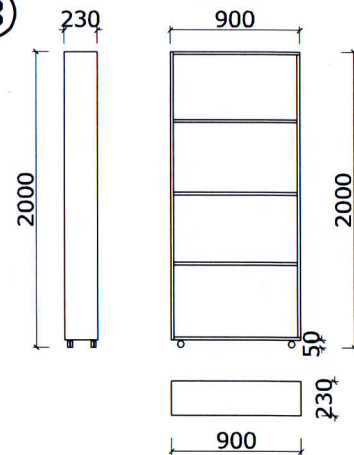
⑦



⑥



⑧



Административна сграда "Управление"

партер, к. ±0.00

стая002

М 1:50

