



ОБЯВА

за обществена поръчка на стойност по чл. 20, ал. 3 от ЗОП

Номер на обявата: ЗОП-О- 112

Възложител: АЕЦ Козлодуй ЕАД

Поделение

Партида в регистъра на обществените поръчки: 00353

Адрес: гр. Козлодуй, Площадка АЕЦ Козлодуй

Лице за контакт *Стела Григорова – Специалист ОП*

Телефон: 0973 76510

E-mail: SVGrigorova@npp.bg

Достъпът до документацията за поръчката е ограничен: Да Не

Допълнителна информация може да бъде получена от:

Горепосоченото/ите място/места за контакт

Друг адрес: *(моля, посочете друг адрес)*

Приемане на документи и оферти по електронен път: Да Не

Обект на поръчката:

Строителство

Доставки

Услуги

Предмет на поръчката: Доставка на измервателен токов трансформатор тип ІМВ245

Кратко описание: Доставка на измервателен токов трансформатор тип ІМВ245.

Измервателните токови трансформатори тип ІМВ 245 са производство на фирма АВВ Швеция. Те ще бъдат монтирани при необходимост на П19/220 в ОРУ220kV. Доставката включва 3 /три/ броя измервателни трансформатори.

Място на извършване: *АЕЦ Козлодуй*

Обща прогнозна стойност на поръчката *(в лв., без ДДС):* 63 200,00 лв.

Обособени позиции *(когато е приложимо):* Да Не

Номер на обособената позиция: []

Наименование: [.....]

Прогнозна стойност *(в лв., без ДДС):* []

Забележка: Използвайте този раздел толкова пъти, колкото са обособените позиции.

Условия, на които трябва да отговарят участниците (когато е приложимо):

в т.ч.:

Изисквания за личното състояние:

За участниците не трябва да са налице обстоятелствата по чл. 54, ал.1, т. 1-5 и 7 от ЗОП

Правоспособност за упражняване на професионална дейност:

Няма изисквания.

Икономическо и финансово състояние:

Няма изисквания.

Технически и професионални способности:

Няма изисквания.

Информация относно запазени поръчки (когато е приложимо):

Поръчката е запазена за специализирани предприятия или кооперации на хора с увреждания или за лица, чиято основна цел е социалното интегриране на хора с увреждания или на хора в неравностойно положение

Изпълнението на поръчката е ограничено в рамките на програми за създаване на защитени работни места

Критерий за възлагане:

Оптимално съотношение качество/цена въз основа на:

Цена и качествени показатели

Разходи и качествени показатели

Ниво на разходите

Най-ниска цена

Показатели за оценка: (моля, повторете, колкото пъти е необходимо)

Име: [.....]

Тежест: []

Срок за получаване на офертите:

Дата: 26.04.2017

Час: 16:00

Срок на валидност на офертите:

Дата: 26.06.2017

Час: 16:00

Дата и час на отваряне на офертите:

Дата: 27.04.2017

Час: 10:00

Място на отваряне на офертите: АЕЦ Козлодуй, Управление Търговско

Информация относно средства от Европейския съюз:

Обществената поръчка е във връзка с проект и/или програма, финансиран/а със средства от

европейските фондове и програми: Да Не

Идентификация на проекта, когато е приложимо: [.....]

Друга информация (когато е приложимо).

I. Приложение към обявата са:

- 1) Техническа спецификация №ОРУ.00.ТСП.003/2015;
- 2) Образци на документи, както следва:
 - Оферта
 - Декларация по чл.97, ал.5 от ППЗОП (за обстоятелствата по чл.54, ал. 1, т.1, 2 и 7 от ЗОП)
 - Декларация по чл.97, ал.5 от ППЗОП (за обстоятелствата по чл.54, ал. 1, т.3-5 от ЗОП)
 - Декларация по чл.66, ал.1 от ЗОП
 - Декларация по чл.39, ал.3, т.1, б "в" и "г" от ППЗОП
 - Информационен лист
- 3) Указания към участниците;
- 4) Проект на договор.

II. Минимален срок на експлоатация 25 години. Гаранционен срок минимум 36 месеца от датата на въвеждане в експлоатация и не по-малко от 48 месеца от датата на доставка.

III. При отваряне на офертите и обявяването на ценовите предложения могат да присъстват представители на участниците.

Дата на настоящата обява

Дата: 13.04.2017 г.

Възложител

Трите имена: Цанко Венцеславов Бачийски

Длъжност: Заместник Изпълнителен Директор





Блок: ОСО

Система: ОРУ220

Подразделение: цех ОРУ

УТВЪРЖДАВАМ

РЪКОВОДИТЕЛ УЧРЕ

.../.../... 2015 г.



Ц. Бачийски /

ТЕХНИЧЕСКА СПЕЦИФИКАЦИЯ

№ ОРУ.00.ТСЦ.003/2015

за доставка на измервателен токов трансформатор тип ІМВ 245

1. Описание на доставката

1.1. Описание на изработваното и доставяното оборудване или материали

Измервателните токови трансформатори тип ІМВ 245 са производство на фирма АВВ-Швеция. Те ще бъдат монтирани при необходимост на П19/220 в ОРУ220кV. Доставката включва 3 /три/ броя измервателни трансформатори.

2. Основни характеристики на оборудването и материалите

2.1. Технически характеристики

Основните технически характеристики са описани в Приложение 1 и Приложение 2.

2.2. Условия при работа в среда с йонизиращи лъчения

Не се изискват.

2.3. Изисквания към жизнен цикъл

Минимален срок на експлоатация 25 години. Гаранционен срок минимум 36 (тридесет и шест) месеца от датата на въвеждане в експлоатация и не по малко от 48 (четиридесет и осем) месеца от датата на доставка.

2.4. Нормативно-технически документи

Измервателните трансформатори да отговарят на стандарт ІЕС 60044-1.

3. Опаковане, транспортиране, временно складиране

3.1. Изисквания към доставката и опаковката

Доставката трябва да е съобразена с условията за транспортиране от завода производител до мястото за монтаж, както и с условията за съхранение до момента на монтаж, в складово стопанство на АЕЦ “Козлодуй”. Апаратурата да е с оригинална заводска опаковка осигуряваща защита от механични деформации.

3.2. Условия за съхранение

Доставчикът/производителят да посочи условията за съхранение в документ придружаващ доставката.

4. Входящ контрол

4.1. Общ входящ контрол

Ще се изпълни на територията на "АЕЦ Козлодуй" ЕАД и ще включва:

- Проверка за съответствие на техническите изисквания;
- Оглед за видими дефекти;
- Проверка на количеството;

4.2. Доставка трябва да бъде придружена от следните документи:

- Сертификат за качество от завода производител;
- Сертификат/декларация за произход;
- Протоколи от проведени заводски изпитания;
- Инструкция за експлоатация и монтаж на български език;
- Опаковъчен лист;

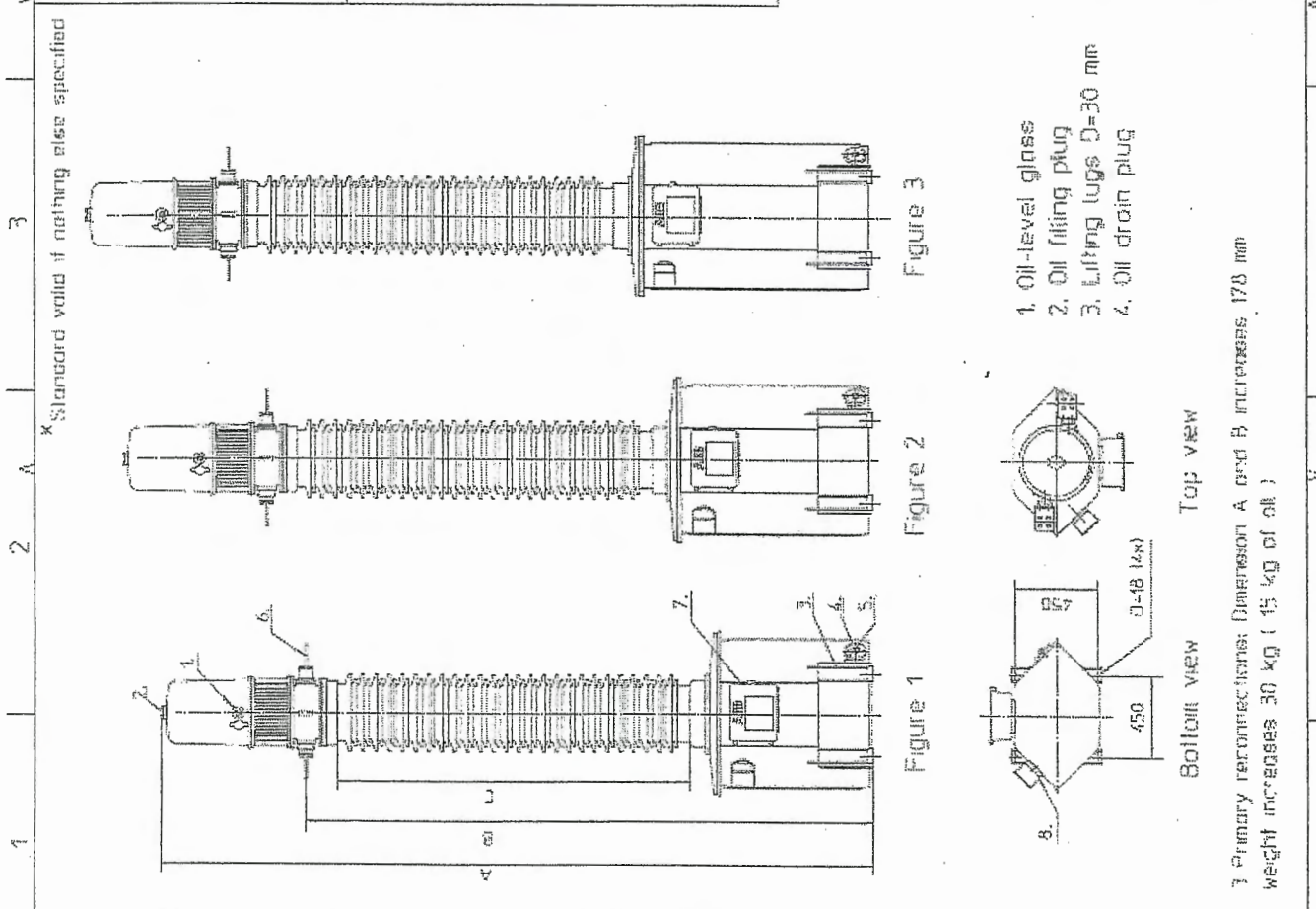
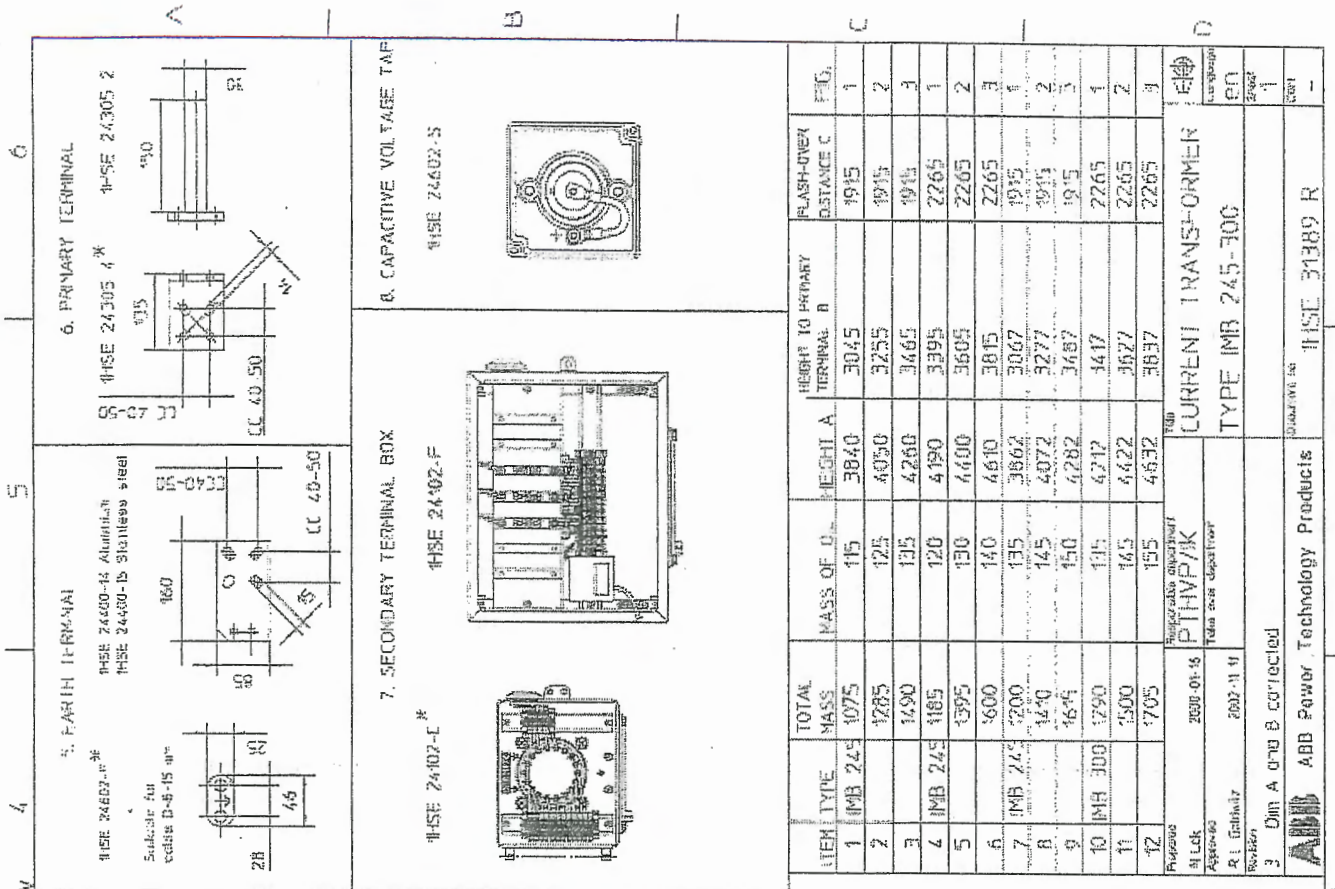
Токов трансформатор за ОРУ 220 кV				
№	Технически характеристики	Мярка	Минимални технически изисквания	Технически данни на предложението
1	Тип на трансформатора		IMB 245	
2	Фирма производител		ABB	
3	Базов стандарт		IEC 6044-1	
4	Номинално напрежение	кV	220	
5	Максимално напрежение	кV	245	
6	Номинална честота	Hz	50	
7	Диелектрична издръжливост при промишлена честота сухо/мокро ($t=1 \text{ min.}$)	кV _{RMS}	460	
8	Номинална диелектрична издръжливост при изпитания с импулсно напрежение 1,2/50 μs	кV _{peak}	1050	
9	Номинален първичен ток	A	500-1000-2000 чертеж №1HSE31389-R (ITEM1) WITH SECONDARY TERMINAL BOX 1HSE 24102-F	
10	Ниво на частичните разряди при изпитателно напрежение $U_{ном}$	pC	≤ 10	
11	Ниво на частичните разряди при изпитателно напрежение $1,2 U_{ном}/\sqrt{3}$	pC	≤ 5	
12	Номинален продължителен ток	A	$1,2 I_n$	
13	Номинален ток на термична устойчивост ($t=1 \text{ s}$)	кA _{rms}	40	
14	Номинален ток на динамична устойчивост при к.с.	кA _{peak}	100	
15	Номинален вторичен ток	A	1	
16	Брой на вторичните намотки		6	
17	Параметри на вторичните намотки:			
	I ядро (мерене): - клас на точност - вторичен товар - номинален коефициент на безопасност	% VA	0,2S 5 FS 5	
	II ядро (мерене): - клас на точност - вторичен товар - номинален коефициент на безопасност	% VA	0,2S 5 FS 5	
	III ядро (мерене): - клас на точност - вторичен товар - номинален коефициент на безопасност	% VA	0,2S 10 FS 5	
	IV ядро (защити): - клас на точност - вторичен товар - номинална кратност на ток на к.с.	% VA	5P 60 30-55	

Токов трансформатор за ОРУ 220 кV

№	Технически характеристики	Мярка	Минимални технически изисквания	Технически данни на предложението
	гарантираща класа			
	V ядро (защити): - клас на точност - вторичен товар - номинална кратност на ток на к.с. гарантираща класа	% VA	5P 30 35-60	
	VI ядро (защити): - клас на точност - вторичен товар - номинална кратност на ток на к.с. гарантираща класа	% VA	5P 30 35-60	
22	Импеданс на ядрата - I ядро - II ядро - III ядро - IV ядро - V ядро - VI ядро	Ohm Ohm Ohm Ohm Ohm Ohm	11.5 – 23.5 10.1 – 20.8 10.1 – 20.8	
23	Волтамперна характеристика на I, II, III, IV, V, VI ядро	В графичен и табличен вид		
24	Точка на насищане на намагнитващата крива на ядрата за защити	V	>1500 – 3000 (IV) >1000 – 2000 (V и VI)	
25	Изпитателно напрежение на вторичните намотки	kV	4	
26	Път на утечката спрямо земя	mm/kV	≥ 25	
27	Начин на регулиране на коефициента на трансформация	На първичната и на вторичната страна		
28	Изпълнение		Индуктивен тип	
29	Изолационна среда		масло	
30	Степен на защита на клемната кутия		IP55	
31	Диапазон на температурата на околната среда	°C	-25 ÷ +45	
32	Относителна влажност	%	90	
33	Дебелина на ледената покривка	mm	20	
34	Ниво на сеизмична устойчивост на ниво монтаж		ХТС-10/2015 /Проложение 3/	
35	Допустимо статично натоварване на първичните клеми - Хоризонтално натоварване: надлъжно/напречно - Вертикално натоварване - На усукване	N N N	4000 4000 4000	
36	Допустимо динамично натоварване на първичните клеми			

Токов трансформатор за ОРУ 220 кV

№	Технически характеристики	Мярка	Минимални технически изисквания	Технически данни на предложението
	- Хоризонтално натоварване: надлъжно/напречно - Вертикално натоварване	N N	5600 5600	
37	Вид на изолятора	порцелан		
38	Проектен живот за експлоатация	години	≥30	
39	Габаритни размери - височина - размер на основата	mm mm	3840 450 x 450	
40	Тегло	kg	1075	



ITEM	TYPE	TOTAL MASS	MASS OF U.	HEIGHT A	HEIGHT TO PRIMARY TERMINAL B	FLASH-OVER DISTANCE C	FIG.
1	IMB 245	1075	115	3840	3045	1915	1
2		1285	125	4050	3255	1915	2
3		1490	135	4260	3465	1915	3
4	IMB 245	1185	120	4190	3395	2265	1
5		1395	130	4400	3605	2265	2
6		1600	140	4610	3815	2265	3
7	IMB 245	1200	135	3860	3067	1915	1
8		1410	145	4072	3277	1915	2
9		1615	150	4282	3487	1915	3
10	IMB 300	1290	145	4212	3417	2265	1
11		1500	165	4422	3627	2265	2
12		1705	155	4632	3837	2265	3

PTHVP/IK
 2000-01-16
 Approved
 R. I. Gubalitz
 2002-11-11
 PTHVP/IK
 Total steel capacitor
 CURRENT TRANSFORMER
 TYPE IMB 245-300
 DIMENSIONS
 IISE 31389 R

This document is issued by means of a computer system. The original document is electronically signed. The signature is issued by means of a computer system. The document is signed by means of a computer system. The signature is issued by means of a computer system. The document is signed by means of a computer system. The signature is issued by means of a computer system.

Спецификация за изисквания за сеизмоустойчивост:

Спецификация СП.ХТС-10/2015 лист 1÷7



“АЕЦ КОЗЛОДУЙ” ЕАД, гр. Козлодуй

Цех ХТС и СК

СПЕЦИФИКАЦИЯ СП.ХТС-10/2015

на изисквания за сеизмоустойчивост на оборудване и конструкции
по Заявка №10/02.04.2015 г.

Относно: Проектиране на строителни конструкции и монтаж на ново оборудване в ОРУ

1. Сеизмоустойчивостта на КСК да бъде доказана в съответствие с действащите нормативни документи на РБългария и/или (след обосновка) други такива като издания на МААЕ, NRC, IEEE, ASME, КТА, Госатомнадзор России и др., приложими за атомни централи като сеизмична категория 2 по НП-031-01 “Нормы проектирования сейсмостойких атомных станций”. В съответствие с т.2.10 от НП-031-01 те трябва да запазват структурна цялост и функционалност след земетресение с ниво ПЗ.

2. Спектри на реагиране:

2.1. Приложение 1 (3 стр.) за свободна повърхност:

Спектър на реагиране за свободна повърхност съгласно отчет РИ/Д-54 “Съставяне на пълен набор коригирани етажни спектри на реагиране, с отчитане на влиянието на локалните сеизмични въздействия и проверка на сеизмичната сигурност на засегнатото оборудване за 1-6 блок на АЕЦ “Козлодуй”, Риск Инженеринг ООД, февруари 1996 г.

3. Кратка обосновка и препоръки:

3.1. Приложеният спектър е за ниво МРЗ (вероятност за поява 10^{-4}) за свободна повърхност и може да се използва за оценка на КСК на площадката на ОРУ.

3.2. Съгласно EPRI, NP6041, 1988 rev.0 “A methodology for assessment of NPP Seismic margins” в случай на липса на етажни спектри на реагиране се допуска използването на спектрите на реагиране за свободно поле, умножени с коефициент 1.5, т.е. спектърът от Приложение 1, коригиран с коефициент 1.5 може да се използва като етажен спектър на реагиране при оценка на оборудването разположено в сградите на територията на ОРУ.

3.3. Стойностите на спектрите за ПЗ (вероятност за поява 10^{-2}) се получават като стойностите на спектрите за МРЗ се редуцират два пъти.

3.4. За площадка АЕЦ “Козлодуй” максималното ускорение при нулев период на спектъра на реагиране за свободна повърхност за МРЗ=0.2g и за ПЗ=0.1g.

3.5. При необходимост от една хоризонтална съставяща, то тя се получава чрез корен квадратен от сумата на квадратите на спектрите на реагиране за двете хоризонтални съставящи.

3.6. КСК, които се квалифицират трябва да имат документ, доказващ сеизмоустойчивостта им за конкретните спектри на реагиране за мястото на монтиране или за изчислено сеизмично въздействие. Да се отчита и реакцията на междинни конструкции, разположени между основната кота, за която се отнасят приложените спектри или е изчислено сеизмичното въздействие и основното оборудване (например, опорни метални конструкции, фундаменти, стойки, монтиране на определена височина и т.н.). Сеизмоустойчивостта на КСК да бъде доказана чрез:

– анализ – за строителни конструкции и пасивно оборудване, например въздуховоди, кабелни трасета и др.;

– тест – за активно оборудване, например регистратори, автоматика, релейни панели и др.

или

– комбинация от анализ и тест (според цитираните нормативни документи).

3.7. Опорните конструкции за монтаж на оборудването и анкерирането им към съществуващата конструкция да бъдат проверени в съответствие с изчисления, включващи и сеизмичното въздействие за съответното място на монтиране, отчитайки ефектите описани в т.3.6.

3.8. Стойностите за затихването да се определят в съответствие с използвания нормативен документ, например НП-031-01, NRC RG 1.61 "Damping values for seismic design of nuclear power plants" или друг приложен нормативен документ.

3.9. При необходимост от използването на акселерограма, тя трябва да има следните параметри:

- продължителност - 61 сек;
- фаза на нарастване - 4 сек;
- интензивна част - 17 сек;
- фаза на затихване - 40 сек.

3.10. При извършване на сеизмична квалификация на КСК чрез анализ/изчисления, документът за сеизмична квалификация трябва да съдържа; използвани нормативни документи; метод за сеизмична квалификация; ниво на въздействие; необходим (изчислителен) спектър на реагиране (НСР); изчислителен модел; комбинации на натоварване; допустими стойности на оценяваните параметри; използвани критерии за оценка; схема на натоварване; подробно описание на получените резултати (включително: собствени честоти; собствени форми; диаграми на получени усилия, деформации, напрежения и др); таблица с опорните реакции в точките на закрепване на оборудването; компактдиск (CD), съдържащ пълна разпечатка от компютърната програма за извършените изчисления; обобщение, анализ на получените резултати и заключения за сеизмоустойчивост.

3.11. При сеизмично квалифициране чрез извършване на динамичен тест, докладът за сеизмична квалификация недвусмислено да доказва запазване на структурна цялост и функционалност след земетресение с ниво ПЗ на конкретно доставяното за АЕЦ "Козлодуй" оборудване. Този документ трябва да включва:

3.11.1. Програма и методика за изпитания, съответстваща на един нормативен документ (напр. IEC60980, IEEE344). Тази програма (спецификация) трябва да

представи: информация за конкретното изпитвано оборудване (включително: класификация, идентификация, размери, маса, център на тежестта, монтажни схеми, изпълнявани функции и др); метод на изпитване (синусоидално въздействие, акселерограма и т.н.); вид на въздействието (едноосно, двуосно или по трите оси едновременно); определяне на сеизмично въздействие (НСР) със съответните коригиращи коефициенти, отчитащи влиянието на междинните конструкции и евентуално взаимовлияние между отделните оси при едноосно или двуосно изпитване; необходими функционални проверки (мониторинг и регистрация на следените параметри преди и след сеизмичните тестове, критерии за успешност, използвано допълнително оборудване и свързването му, бланки за отразяване на резултатите); точна последователност на изпитване - определяне на собствени честоти по отделните оси; брой и ниво на въздействие, функционални проверки; изисквания за монтаж и свързване; критерии за успешност на изпитанията; начин за оформяне на документацията по изпитанията и т.н.

Програмата и методиката трябва да се съгласуват с Възложителя преди извършването на динамичен тест.

3.11.2. Отчет от проведени изпитания за доказване на сеизмичната квалификация на оборудването. В отчета трябва да са представени:

- основание и цел на сеизмичните квалификационни изпитания;
- класификация и параметри на оборудването (ако е необходимо се включват и схеми);
- информация за лабораторията и оборудването, с което се извършва изпитването – местоположение, акредитация, сертификати, свидетелства за калибриране и др; описание и схема на тестовата установка;
- нормативни документи, на които съответстват сеизмичните изпитания;
- схема на монтиране на оборудването към сеизмичната платформа (обоснована в Програмата и отговаряща на монтажа на място в АЕЦ);
- използвано тестово сеизмично въздействие (обоснован в Програмата);
- процедура (брой и последователност на извършваните тестове за всяко направление) и инструментiranje на сеизмичните изпитания (схема на разположение на акселерометрите);
- резултати от сеизмичните квалификационни изпитания - графики на необходим спектър на реагиране (НСР) и изпитвателен спектър на реагиране (ИСР), акселерограми на движението на платформата и на характерни точки от оборудването; стойности на определените резонансни честоти; стойности (графики) на следени параметри за функционалност;
- заключения и препоръки (ако е необходимо) за проведената квалификация;
- снимков материал.

3.11.3. Протокол за функционални изпитания при провеждането на сеизмични тестове – този протокол може да бъде самостоятелен документ или част от “Отчет от проведени изпитания...”. Протоколът съдържа както бланките от Програмата, попълнени с конкретни резултати от всички извършени проверки за функционалност – преди и след тестовете, така и анализ и оценка на получените резултати за функционалност.

3.12. В случай, че за доказване на сеизмоустойчивостта на оборудването се използват динамични тестове/изчисления, извършвани за други обекти, типови изпитания/изчисления или изпитания/изчисления на подобно оборудване, е необходимо, доставчикът/проектантът да извърши анализ и даде заключение за приложимостта на

результатите от проведените тестове/изчисления за конкретното оборудване за АЕЦ "Козлодуй" за представеното сеизмично въздействие в съответствие с горните точки. Необходимо е да се сравнят изискваните спектър и акселерограма за АЕЦ "Козлодуй" със спектъра и акселерограмата, използвани за теста/изчисленията, както и да се докаже подобие на оборудването чрез изчисления.

3.13. В съответствие с изискванията на т. 4.8 на Инструкцията по качество 30.ОУ.ОК.ИК.27 "Класификация на КСК Степенувани изисквания по осигуряване на качеството":

- "Спецификацията (*програма и методика*) се изготвя от организацията, отговорна за изпълнение на теста и се изпраща за преглед и съгласуване от цех ХТСиСК преди изпълнението на теста.";
- "Докладът се изпраща за преглед и съгласуване от цех ХТСиСК за проверка и приемливост на резултатите, получени от теста" и/или резултатите от дейностите, описани в Спецификацията.

4. Използвани съкращения:

МРЗ – максимално разчетно земетресение;

ПЗ – проектно земетресение;

ОРУ – открита разпределителна уредба;

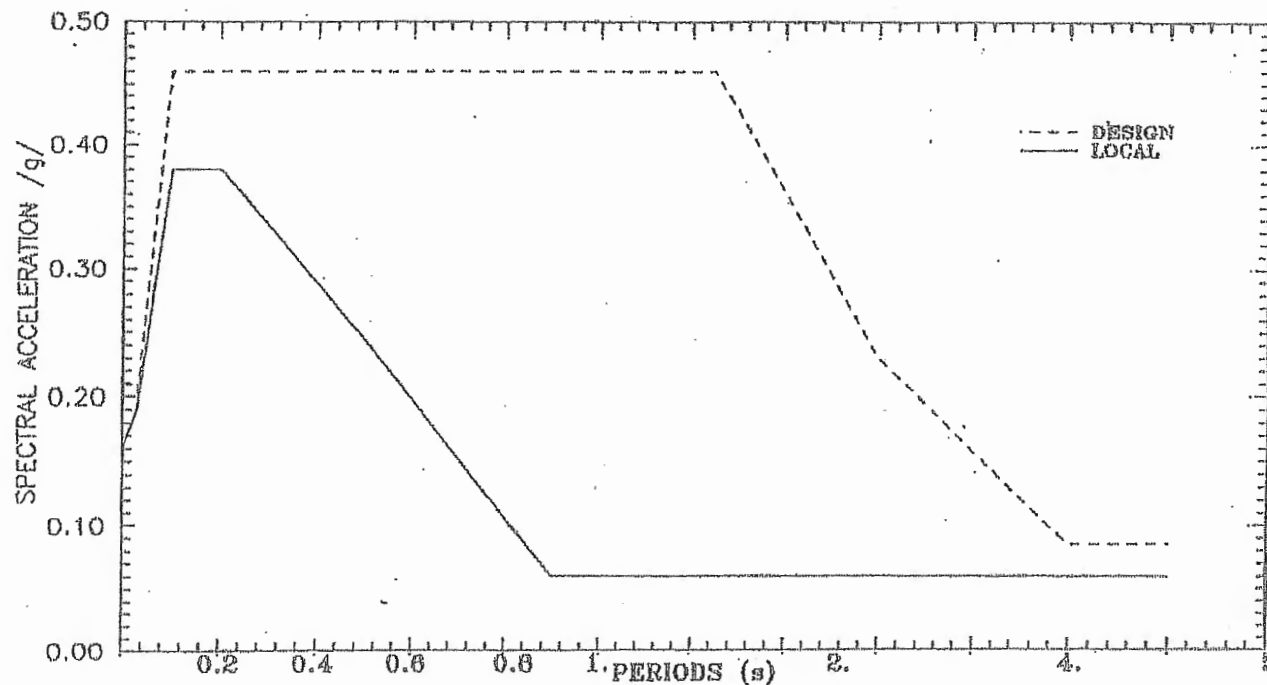
КСК – конструкции системи и компоненти.

ACCELERATION RESPONSE SPECTRA

AT FREE FIELD

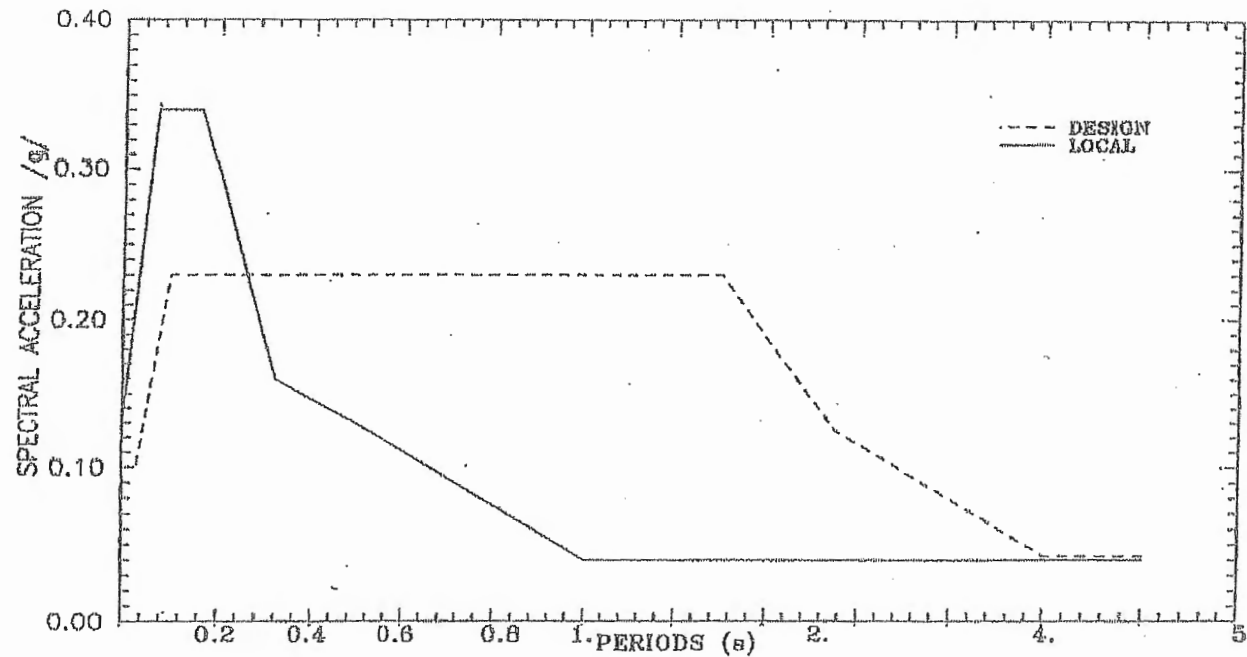
Damping 0.05

HORIZONTAL COMPONENTS



СПЕКТРИ НА РЕАГИРАНЕ ЗА УСКОРЕНИЕ
НА СВОБОДНО ПОЛЕ
Затихване 0.05
ХОРИЗОНТАЛНИ КОМПОНЕНТИ

ACCELERATION RESPONSE SPECTRA
AT FREE FIELD
Damping 0.05
VERTICAL COMPONENTS



СПЕКТРИ НА РЕАГИРАНЕ ЗА УСКОРЕНИЕ
НА СВОБОДНО ПОЛЕ
Затихване 0.05
ВЕРТИКАЛНИ КОМПОНЕНТИ

Контролни точки на спектрите на реагиране за свободно поле за площадка АЕЦ "Козлодуй"
при 5% затихване

Компонента	Период [s]	Честота [Hz]	Спектрално ускорение [g]	
			Проверочно земетресение	Локални земетресения
Хоризонтална	0.030	33.000	0.200	0.160
	0.100	10.000	0.460	0.380
	0.200	5.000	0.460	0.380
	0.900	1.100	0.460	0.060
	1.700	0.588	0.460	0.060
	2.500	0.400	0.230	0.060
	4.000	0.250	0.085	0.060
Вертикална	0.030	33.000	0.100	0.130
	0.070	14.290	0.1074	0.340
	0.100	10.000	0.230	0.340
	0.160	6.250	0.230	0.340
	0.320	3.125	0.230	0.160
	1.000	1.000	0.230	0.040
	1.700	0.588	0.230	0.040
	2.500	0.400	0.115	0.040
4.000	0.250	0.0425	0.040	

/пълно наименование на участника, търговски адрес, телефон и факс, ЕИК и ИН по ЗДДС/

До
“АЕЦ Козлодуй” ЕАД
гр. Козлодуй

О Ф Е Р Т А

за участие в обществена поръчка чрез събиране на оферти с обява с предмет:
“Доставка на измервателен токов трансформатор тип ІМВ245”

УВАЖАЕМИ ГОСПОДА,

След запознаване с всички документи и образци за участие, предлагаме да изпълним настоящата обществена поръчка в съответствие с изискванията на техническата спецификация за сумата посочена в ценовото предложение, което е неразделна част от офертата.

Нашата оферта съдържа:

I. Документи и информация

- I.1. Декларация за липсата на обстоятелствата по чл.54, ал.1, т.1, 2 и 7 от ЗОП.
- I.2. Декларация за обстоятелствата по чл.54, ал.1, т.3-5 от ЗОП.
- I.3. Декларация по чл.66, ал.1 от ЗОП за подизпълнителите и дела от поръчката, който ще им възложат, ако възнамеряват да използват такива, както и доказателство за поетите от подизпълнителите задължения.
- I.4. Информационен лист.

II. Техническо предложение

- II.1. Спецификация на стоката предмет на поръчката.
- II.2. Документи/информация, удостоверяващи, че предлаганата стока отговаря на изискванията на техническата спецификация.
- II.3. Декларация за срок на доставка, гаранционен срок и срок на експлоатация.
- II.4. Списък на документацията, съпровождаща стоката, съгласно изискванията на Техническа спецификация № ОРУ.00.ТСП.003/2015.
- II.5. Надлежно оформен от производителя документ, даващ разрешение за продажба /дистрибуция/ на стоките, в случай, че участникът не е производител.
- II.6. Декларация по чл.39, ал.3, т.1, б. “в” и “г” от ППЗОП.

П.7. Документ за упълномощаване, когато лицето, което подава офертата, не е законният представител на участника.

III. Ценово предложение

III.1. Ценова таблица.

III.2. Вида работа, стойността и процентът от общата стойност на всеки от подизпълнителите, в случай че участникът ще използва подизпълнители или е обединение.

ПОДПИС и ПЕЧАТ:

_____ (име и фамилия)

_____ (дата)

_____ (длъжност на управляващия/представяващия участника)

_____ (наименование на участника)

/пълно наименование на участника, търговски адрес, телефон и факс, ЕИК № и ИН по ЗДДС №

ЦЕНОВА ТАБЛИЦА

към оферта за възлагане на обществена поръчка чрез събиране на оферти с обява с предмет:
“Доставка на измервателен токов трансформатор тип ІМВ245”

№	Технически характеристики	Един. мярка	Кол-во	Единична цена	Обща стойност
<i>1</i>	<i>2</i>	<i>3</i>	<i>4</i>	<i>5</i>	<i>6</i>
1					
2					
3					
n					
<i>Обща цена за изпълнение на поръчката в лв. без ДДС, при условие на доставка DDP АЕЦ Козлодуй (Incoterms 2016)</i>					

ПОДПИС и ПЕЧАТ:

_____ (име и фамилия)

_____ (дата)

_____ (длъжност на управляващия/представяващия участника)

_____ (наименование на участника)

ДЕКЛАРАЦИЯ**по чл.97, ал.5 от ППЗОП**

(за обстоятелствата по чл.54, ал.1, т.1, 2 и 7 от ЗОП)

от Участник в обществена поръчка с предмет:

“Доставка на измервателен токов трансформатор тип ІМВ245”

Долуподписаният /-ната/ _____
с ЕГН _____, притежаващ лична карта № _____, издадена на _____
от МВР, гр. _____, адрес: _____,
представляващ _____ в качеството си на _____
_____ със седалище _____ и адрес
на управление: _____, тел./факс: _____,
вписано в търговския регистър към Агенцията по вписванията с ЕИК № _____,
ИН по ЗДДС № _____

ДЕКЛАРИРАМ, ЧЕ:

1. Не съм осъден с влязла в сила присъда за престъпление по чл. 108а, чл. 159а – 159г, чл. 172, чл. 192а, чл. 194 – 217, чл. 219 – 252, чл. 253 – 260, чл. 301 – 307, чл. 321, 321а и чл. 352 – 353е от Наказателния кодекс.

2. Не съм осъден с влязла в сила присъда за престъпление, аналогично на тези по т. 1, в друга държава членка или трета страна.

3. С влязла в сила присъда имам постановено осъждане за престъпление съгласно т.1 или т.2 от настоящата декларация, но съм реабилитиран.

(невярното се зачертава)

4. Не е налице конфликт на интереси, който не може да бъде отстранен.

Известно ми е, че при деклариране на неверни данни нося наказателна отговорност по чл.313 от НК.

_____ г.

Декларатор: _____

Забележка: Декларацията се подава от лицата, които представляват участника

ДЕКЛАРАЦИЯ**по чл.97, ал.5 от ППЗОП**(за обстоятелствата по чл.54, ал.1, т.3-5 от ЗОП)
от Участник в обществена поръчка с предмет:**“Доставка на измервателен токов трансформатор тип ІМВ245”**

Долуподписаният /-ната/ _____
с ЕГН _____, притежаващ лична карта № _____, издадена на _____
от МВР, гр. _____, адрес: _____,
представляващ _____ в качеството си на _____
_____ със седалище _____ и адрес
на управление: _____, тел./факс: _____,
вписано в търговския регистър към Агенцията по вписванията с ЕИК № _____,
ИН по ЗДДС № _____

ДЕКЛАРИРАМ, ЧЕ:

1. Участникът, който представлявам:

Задължения за данъци и задължителни осигурителни вноски по смисъла на чл.162, ал.2, т.1 от Данъчно-осигурителния процесуален кодекс и лихвите по тях, към държавата и към общината по седалището на възложителя и на участника, или аналогични задължения, установени с акт на компетентен орган, съгласно законодателството на държавата, в която участникът е установен	а/ Няма. б/ Допуснато е разсрочване, отсрочване или обезпечение. в/ Има, установени с акт, който не е влязъл в сила. г/ Размерът на неплатените дължими данъци или осигурителни вноски е не повече от 1 на сто от сумата на годишния общ оборот за последната приключена финансова година. <i>/ненужното се зачертава/</i>
Неравнопоставеност по смисъла на чл.44, ал.5 от ЗОП	а/ Представяваният от мен участник не е предоставял пазарни консултации и/или не е участвал в подготовката на обществената поръчка. б/ Предоставянето на пазарни консултации и/или участието в подготовката на обществената поръчка на представявания от мен участник не води до неравнопоставеност по чл.44, ал.5 от ЗОП. <i>/ненужното се зачертава/</i>

2. Участникът, който представлявам не е представил документ с невярно съдържание, свързан с удостоверяване на условията, на които следва да отговарят участниците, (включително изискванията за финансови и икономически условия, технически способности и квалификация, когато е приложимо).

3. Участникът, който представлявам е предоставил изискващата се информация, свързана с удостоверяване условията, на които следва да отговарят участниците, (включително изискванията за финансови и икономически условия, технически способности и квалификация, когато е приложимо)

Известна ми е, че при деклариране на неверни данни нося наказателна отговорност по чл.313 от НК.

_____ г.

Декларатор: _____

Забележка: Декларацията се подава от едно от лицата, които могат самостоятелно да представляват Участника.

ДЕКЛАРАЦИЯ

по чл.66, ал.1 от ЗОП

от участник в обществена поръчка с предмет:

“Доставка на измервателен ток трансформатор тип ІМВ245”

Долуподписаният /-ната/ _____
с ЕГН _____, притежаващ лична карта № _____, издадена на _____
от МВР, гр. _____, адрес: _____,
представляващ _____ в качеството си на _____
_____ със седалище _____ и адрес
на управление: _____, тел./факс: _____,
вписано в търговския регистър при _____ съд по ф.д. № _____ / _____ г.
ЕИК _____ и ИН по ЗДДС _____

ДЕКЛАРИРАМ, ЧЕ:

Няма да предложа на подизпълнители видове работи от предмета на обществената поръчка/Ще предложа на подизпълнител/и следните видове работи*:

I. Видове работи от предмета на поръчката:.....
.....
със съответстващия им дял в % от стойността на обществената поръчка (.....%) на следния подизпълнител:
(наименование на подизпълнителя съгласно регистрацията на му)

II. Видове работи от предмета на поръчката:.....
.....
със съответстващия им дял в % от стойността на обществената поръчка (.....%) на следния подизпълнител:
(наименование на подизпълнителя съгласно регистрацията на му)

III. Видове работи от предмета на поръчката:.....
.....
със съответстващия им дял в % от стойността на обществената поръчка (.....%) на следния подизпълнител:
(наименование на подизпълнителя съгласно регистрацията на му)

..... Г

Декларатор:

*Невярното се зачертава.

Забележка: Декларацията се подава от едно от лицата, които могат самостоятелно да представляват Участника.

ДЕКЛАРАЦИЯ**по чл.39, ал.3, т.1, б. “в” и “г” от ПЗЗОП**

във връзка с участие в обществена поръчка по чл. 20, ал. 3, т. 1 от ЗОП с предмет:

“Доставка на измервателен токов трансформатор тип ІМВ245”

Долуподписаният /-ната/ _____
с ЕГН _____, притежаващ лична карта № _____, издадена на _____
от МВР, гр. _____, адрес: _____,
представляващ _____ в качеството си на _____
_____ със седалище _____ и адрес
на управление: _____, тел./факс: _____,
вписано в търговския регистър към Агенцията по вписванията с ЕИК № _____,
ИН по ЗДДС № _____

ДЕКЛАРИРАМ, ЧЕ:

1. Запознат съм с всички условия на настоящата обществена поръчка и приемам условията в специфичните и общите условия на проекта на договор, приложение към документацията за възлагане на обществената поръчка.
2. Срокът на валидност на офертата за участие в обществената поръчка е
/дата, месец, година/.

Известно ми е, че при деклариране на неверни данни нося наказателна отговорност по чл.313 от НК.

_____ г.

Декларатор: _____

Забележка: Декларацията се подава от едно от лицата, които могат самостоятелно да представляват Участника.

ИНФОРМАЦИОНЕН ЛИСТ ЗА УЧАСТНИКА

Наименование на Участника:	Посочете точното наименование на дружеството, според съдебната регистрация
Седалище по регистрация:	Посочете държавата и адрес на седалището на кандидата
Точен адрес за кореспонденция	Посочете улица, град, пощенски код, държава
Лице за контакти	Посочете име, фамилия и длъжност
Телефонен номер	Посочете код на населеното място и телефонен номер
Факс номер	Посочете код на населеното място и номер на факс
Електронен адрес	
Интернет адрес	
Правен статус	Посочете търговското дружество или обединения или друга правна форма, дата на учредяване или номера и датата на вписване и къде
ИН по ЗДДС № и държава на данъчна регистрация съгласно данъчната декларация	Посочете номер по ЗДДС и наименованието на държавата, например: България.....
ИН/ЕИК	
Банкови реквизити	Банка: IBAN: BIC:
Предмет на поръчката	Доставка на измервателен токов трансформатор тип IMB245
Номер на поръчката	Посочете номер на поръчката от Портала за обществени поръчки
Дата на изготвяне на офертата	Посочете дата: дата, месец, година; Напр. 17 септември 2017 г.

До: (Наименование на Възложителя)

ПОДПИС и ПЕЧАТ:

_____ (име и фамилия)

_____ (дата)

_____ (длъжност на управляващия/представяващия участника)

_____ (наименование на участника)

УКАЗАНИЯ

за подготовка на оферта за възлагане на обществена поръчка чрез събиране на оферти с обява

1. Общи условия

- 1.1. Редът и условията, при които ще се определи изпълнител на обществената поръчка са съгласно Закона за обществените поръчки и Правилника за прилагането му.
- 1.2. Участник в обществената поръчка чрез събиране на оферти с обява може да бъде всяко българско или чуждестранно физическо или юридическо лице или техни обединения, както и всяко друго образувание, което има право да изпълнява строителство, доставки или услуги съгласно законодателството на държавата, в която то е установено.
- 1.3. Офертата съдържа информация относно условията, на които следва да отговарят участниците, (включително изискванията за финансови и икономически условия, технически способности и квалификация, когато е приложимо), техническо и ценово предложение.
- 1.4. До изтичането на срока за подаване на офертите всеки участник може да промени, да допълни или да оттегли офертата си.
- 1.5. Всеки участник има право да представи само една оферта.
- 1.6. Лице, което участва в обединение или е дало съгласие да бъде подизпълнител на друг участник, не може да подава самостоятелно оферта.
- 1.7. В обществената поръчка едно физическо или юридическо лице може да участва само в едно обединение.
- 1.8. Свързани лица не могат да бъдат самостоятелни участници в една и съща обществена поръчка.
- 1.9. Всички образци на документи са публикувани на профила на Купувача на Интернет адреса, посочен в обявата.
- 1.10. Всички разходи по изготвяне и подаване на офертите са за сметка на участниците.
- 1.11. Участниците са длъжни да съблюдават сроковете и условията, посочени в обявата и документацията за участие.
- 1.12. При подготовката на офертите участниците са длъжни да спазват изискванията на възложителя.
- 1.13. Офертата на участника съдържа: "Документи и информация", "Техническо предложение" и "Ценово предложение".

2. Изисквания към офертата

Офертата се изготвя по образца, приложен към обявата и съдържа опис на представените документи.

2.1. Документи и информация относно условията, на които следва да отговарят участниците:

2.1.1. Декларация за липсата на обстоятелствата по чл.54, ал.1, т.1, 2 и 7 от ЗОП.

Декларацията се изготвя по приложения образец към настоящата документация, подписва се от лицата, които представляват участника и се представя в оригинал.

2.1.2. Декларация за обстоятелствата по чл.54, ал.1, т.3-5 от ЗОП.

Декларацията се изготвя по приложения образец към настоящата документация, подписва се от лицето, което може самостоятелно да представлява участника и се представя в оригинал.

2.1.3. Декларация по чл.66, ал.1 от ЗОП за подизпълнителите и дела от поръчката, който ще им възложат, ако възнамеряват да използват такива, както и **доказателство** за поетите от подизпълнителите задължения.

Декларацията се изготвя по приложения образец към настоящата документация, подписва се задължително от лице с представителни функции и се представя в оригинал.

2.1.4. Информационен лист.

Информационния лист се изготвя по приложения образец към настоящата документация, подписва се задължително от лице с представителни функции и се представя в оригинал.

2.1.5. При участие на обединения, които не са юридически лица:

2.1.5.1. Към офертата се представя копие от документ, от който да е видно правното основание за създаване на обединението, както и следната информация във връзка с обществената поръчка:

- правата и задълженията на участниците в обединението;

- разпределението на отговорностите между членовете на обединението;
- дейностите, които ще изпълнява всеки член на обединението.

Копието на документа се представя с гриф „Вярно с оригинала”, свеж печат и подпис на лице с представителни функции.

2.1.5.2. Декларациите за обстоятелствата по чл.54, ал.1, т.1, 2 и 7 от ЗОП и по чл.54, ал.1, т. 3-5 от ЗОП се представят от всеки член в обединението;

2.1.6. Когато участникът ще използва подизпълнител/и и/или се позовава на капацитета на трети лица, информационен лист и декларации по чл.96, ал.6 от ППЗОП за липсата на обстоятелства по чл.54, ал.1, т.1, 2 и 7 от ЗОП и по чл.54, ал.1, т.3 - 5 от ЗОП се представят за всеки от подизпълнителите и/или третите лица.

2.2. Техническо предложение, съдържащо:

2.2.1. Спецификация на стоката предмет на поръчката. Попълва се Приложение 1 от Техническа спецификация № ОРУ.00.ТСП.003/2015.

Представя се в оригинал, подписана от лице с представителни функции.

2.2.2. Документи/информация, удостоверяващи, че предлаганата стока отговаря на изискванията на техническата спецификация – (например: техническо описание, сертификати, декларации, информация от производителя, каталожни/проспектни материали – без указана ценова информация и т.н.).

2.2.3. Декларация за срок на доставка, гаранционен срок и срок на експлоатация.

Декларацията да съдържа и информация по т.5.3., 5.4. и 5.5. от проекта на договор, подписва се задължително от лице с представителни функции и се представя в оригинал.

2.2.4. Списък на документацията, съпровождаща стоката, съгласно изискванията на Техническа спецификация № ОРУ.00.ТСП.003/2015.

2.2.5. Надлежно оформен от производителя документ, даващ разрешение за продажба /дистрибуция/ на стоките, в случай, че участникът не е производител.

Документът се представя в оригинал или заверен с гриф “Вярно с оригинала”, свеж печат и подпис от лице с представителни функции.

2.2.6. Декларация по чл.39, ал.3, т.1, б. “в” и “г” от ППЗОП.

Декларацията се изготвя по приложения образец към настоящата обява, подписва се от едно от лицата, които могат самостоятелно да представляват участника и се представя в оригинал.

2.2.7. Документ за упълномощаване, когато лицето, което подава офертата, не е законният представител на участника.

Документът се представя в оригинал или заверен с гриф “Вярно с оригинала”, свеж печат и подпис от лице с представителни функции.

2.3. Ценово предложение, съдържащо:

2.3.1. Предложение на участника относно цената за придобиване, и предложения по други показатели с парично изражение, което включва:

2.3.1.1. Ценова таблица, с единична и обща цена в лева без ДДС, формирана при условие на доставка DDP АЕЦ Козлодуй (Incoterms 2016) с включени всички разходи за доставка до съответния обект на Възложителя (Площадка АЕЦ Козлодуй), опаковка, транспорт, такси и други дължими суми.

Ценовата таблица се изготвя съгласно приложения по т.Ш.1. образец към офертата, представя се в оригинал, подписана от лице с представителни функции.

2.3.2. Вида работа, стойността и процентът от общата стойност на всеки от подизпълнителите, в случай че участникът ще използва подизпълнители или е обединение.

Информацията се представя само в случай, че участникът ще използва подизпълнители или е обединение, изготвя се в свободен текст, подписана от лице с представителни функции.

Забележка:

➤ Допуснати в офертата технически грешки и пропуски в определянето на цената са единствено за сметка на участника.

➤ При допуснати аритметични грешки изразяващи се в несъответствие между единична и обща цена, ще се взема предвид единичната. При несъответствие между изписаната цифром и словом, за вярна се приема изписаната словом.

3. Изисквания към оферцията

- 3.1. Офертата и всички документи, които са част от нея, следва да бъдат представени в оригинал или да са заверени, когато са ксерокопия, с гриф "вярно с оригинала", свеж печат и подпис на лицето, представляващо участника.
- 3.2. Документите и данните в офертата се подписват само от лица с представителни функции, назовани в регистрацията или удостоверението за актуално състояние и/или упълномощени за това лица, за което се изисква представяне на документ за упълномощаване.
- 3.3. Офертата се подава на български език на хартиен носител. Когато документите и информацията, техническото предложение и ценовото предложение са на чужд език, се представят и в превод.
- 3.4. В офертата и приложените документи не се допускат никакви вписвания между редовете, изтривания или корекции, освен ако са заверени с подписа на лице с представителни функции и свеж печат.
- 3.5. Желателно е документите да бъдат подредени в папка.

4. Окомплектоване и подаване на офертата

- 4.1. Офертата се представя в запечатана, непрозрачна опаковка от участника или от упълномощен от него представител лично или чрез пощенска, или друга куриерска услуга с препоръчана пратка с обратна разписка. Върху опаковката се посочва наименование на участника, адрес за кореспонденция, телефон и по възможност факс и електронен адрес. На опаковката се записва "Оферта за възлагане на обществена поръчка чрез събиране на оферти с обява с предмет: "Доставка на измервателен токов трансформатор тип ИМВ245".
- 4.2. Офертата се изпраща на адрес: гр. Козлодуй, "АЕЦ Козлодуй" ЕАД, Централно деловодство.
- 4.3. Участникът е длъжен да обезпечи получаването на офертата на указаното място и срок. Разходите за подаване на офертата са за негова сметка. Рискът от забава или загубване на офертата е за участника.
- 4.4. Възложителят не се ангажира да съдейства за пристигането на офертата на адреса и в срока, определен от него.
- 4.5. При получаване на офертата върху опаковката се отбелязват поредният номер, датата и часът на получаването, за което на приносителя се издава документ.
- 4.6. Не се приемат оферти, които са представени след изтичане на крайния срок за получаване или са в незапечатана опаковка или в опаковка с нарушена цялост.

5. Разглеждане и оценка на офертите

- 5.1. Комисия, назначена от Възложителя ще разгледа и оцени офертите и ще ги класира съгласно критерия "най-ниска цена". Комисията може по всяко време да изисква допълнителни данни и документи от участниците, с цел преценка съответствието на офертите им с условията поставени от Възложителя.
- 5.2. Когато предложение в офертата на участник, свързано с цена или разходи, което подлежи на оценяване, е с повече от 20 на сто по-благоприятно от средната стойност на предложенията на останалите участници по същия показател за оценка, възложителят изисква подробна писмена обосновка за начина на неговото образуване съгласно чл. 72, ал.1 от ЗОП.
- 5.3. Когато участник не представи в срок обосновката по чл. 72, ал. 1 от ЗОП или чиято оферта не е приета съгласно чл. 72, ал. 3 – 5 от ЗОП, същият не се допуска до участие в класирането.
- 5.4. С определения за изпълнител участник ще бъде сключен писмен договор.
- 5.5. Преди сключването на договор за обществена поръчка, възложителят изисква от участника, определен за изпълнител, да предостави актуални документи, удостоверяващи декларираните обстоятелствата по чл.54 от ЗОП, както и съответствието с поставените условия, на които следва да отговарят участниците. Документите се представят и за подизпълнителите и третите лица, ако има такива, в 7-дневен срок от поискването им.

6. За всички неуредени въпроси се прилагат разпоредбите на Закона за обществените поръчки и Правилника за прилагането му.

ДОГОВОР

№.....

Днес,2017 год., в гр. Козлодуй между:

“АЕЦ Козлодуй” ЕАД гр. Козлодуй, вписано в търговския регистър към Агенция по вписванията с ЕИК 106513772, представлявано от – Изпълнителен Директор, наричано по-нататък в Договора **ВЪЗЛОЖИТЕЛ**, от една страна, и

“.....”, гр., вписано в търговския регистър към Агенция по вписванията с ЕИК, представлявано от –, наричано по-нататък в Договора **ИЗПЪЛНИТЕЛ**, от друга страна и на основание чл. 194 от Закона за обществените поръчки и във връзка с утвърден протокол от работата на комисията за класиране на офертата и определяне на изпълнител на обществената поръчка с предмет: “Доставка на измервателен токов трансформатор тип ІМВ245” се сключи настоящият Договор за следното:

1. ПРЕДМЕТ НА ДОГОВОРА

1.1. **ВЪЗЛОЖИТЕЛЯТ** възлага и заплаща, а **ИЗПЪЛНИТЕЛЯТ** приема да извърши доставка на измервателен токов трансформатор тип ІМВ245, наричани за краткост "стока", в обем, номенклатура, технически данни и единични цени, съгласно Приложение № 2 – Техническа спецификация на **ВЪЗЛОЖИТЕЛЯ**, Приложение №3 – Техническа спецификация на **ИЗПЪЛНИТЕЛЯ** и Приложение № 4 – Предлагана цена – неразделна част от настоящия договор.

2. ЦЕНА И НАЧИН НА ПЛАЩАНЕ

2.1. Цената на настоящия договор е в размер налв.
/словом:/ без ДДС при условие на доставка DDP АЕЦ Козлодуй, съгласно INCOTERMS 2016.

2.2. Цената е окончателна и валидна до пълното изпълнение на договора.

2.3. **ВЪЗЛОЖИТЕЛЯТ** заплаща цената по т. 2.1. чрез банков превод в срок до 30 календарни дни от приемане на доставката, срещу представени оригинална фактура, приемно-предавателен протокол и протокол за извършен входящ контрол без забележки.

2.4. Плащанията по настоящия договор ще бъдат извършвани чрез банков превод в полза на **ИЗПЪЛНИТЕЛЯ** по посочените във фактурата банкови реквизити.

3. СРОК ЗА ИЗПЪЛНЕНИЕ НА ДОГОВОРА

3.1. Доставката на стоките по настоящия договор ще бъде извършена в срок до календарни дни считано от датата на подписване на договора.

3.2. **ИЗПЪЛНИТЕЛЯТ** има право на предсрочно изпълнение на предмета на договора, след предварително съгласуване с **ВЪЗЛОЖИТЕЛЯ**, при което стойността му ще остане непроменена.

4. ПРЕДАВАНЕ НА СТОКАТА.

ПРЕМИНАВАНЕ НА СОБСТВЕНОСТТА И РИСКА. ТРАНСПОРТИРАНЕ.

4.1. При предаване на стоката страните подписват приемно - предавателен протокол, който ги обвързва относно факта на предаването и отсъствието на явни недостатъци.

4.2. Собствеността и рискът от погиването и повреждането на стоката преминават върху **ВЪЗЛОЖИТЕЛЯ** в момента на подписването на протокол за входящ контрол без забележки.

4.3. **ИЗПЪЛНИТЕЛЯТ** транспортира стоката до склад “АЕЦ Козлодуй”ЕАД на свои разноски и риск.

4.4. Известие за готовност за експедиране трябва да бъде изпратено до "АЕЦ Козлодуй" ЕАД на факс 0973/72047 или e-mail: commercial@prp.bg, най-малко 3 (три) работни дни преди датата на експедиция на стоката.

4.5. Съпроводителната документация на експедираната стока трябва да съдържа:

- Сертификат за качество от завода производител;
- Сертификат/декларация за произход;
- Протоколи от проведени заводски изпитания;
- Инструкция за експлоатация и монтаж на български език;
- Опаковачен лист.

4.6. **ИЗПЪЛНИТЕЛЯТ** е длъжен да представи съпроводителната документация на стоката на български език /с превод на български език.

4.7. За дата на доставка се счита датата на подписване на приемно-предавателния протокол, а за дата на приемане на доставката от **ВЪЗЛОЖИТЕЛЯ** се счита датата на подписан протокол за входящ контрол без забележки.

4.8. При получаване на стоки (материали, оборудване и др.), които не са комплектовани с необходимата съпроводителна документация съгласно т. 4.5 или некомплектована доставка, на Изпълнителя се дава срок до 5 (пет) работни дни за отстраняване на несъответствията.

4.9. В случай на забава с отстраняването на забележките повече от определения съгласно т. 4.8 срок, като по този начин **ИЗПЪЛНИТЕЛЯТ** възпрепятства приемането на стоката и оформяне на Протокол за проведен входящ контрол без забележки, в зависимост от заетата складова площ се фактурира наем за съответния тип складови площи, по следните единични цени:

- За закрити, отопляеми складови площи - 2.00 лв./ден за кв. м. без ДДС;
- За закрити, неотопляеми складови площи - 1.50 лв. /ден за кв. м. без ДДС;
- За открити, неотопляеми складови площи - 1.00 лв. /ден за кв. м. без ДДС.

4.10. За периода на отговорно пазене на стоките (до приемането им по реда на т. 4.7) се изготвя констативен протокол (стр.4 от протокола за входящ контрол), в който се описват всички данни, включително типа и размера на заетата складова площ. Протоколът се изготвя и подписва от комисията за провеждане на вх. контрол .

4.11. На основание изготвения констативен протокол **ВЪЗЛОЖИТЕЛЯТ** издава фактура за дължимия наем. Сумата може да бъде прихваната от задължението за плащане на приетата доставка. Сумата също може да бъде заплатена от **ИЗПЪЛНИТЕЛЯ** в брой на каса или чрез банков превод по сметка на **ВЪЗЛОЖИТЕЛЯ**.

5. КАЧЕСТВО, ГАРАНЦИИ И РЕКЛАМАЦИИ

5.1. Стоките, предмет на настоящия договор, ще бъдат доставени с качество, отговарящо на стандартите, приложимите нормативни документи и условията на настоящия договор, и потвърдено с декларация/ сертификат за съответствие.

5.2. На стоката, предмет на настоящият договор, ще бъде извършен входящ контрол от **ВЪЗЛОЖИТЕЛЯ** в присъствието на **ИЗПЪЛНИТЕЛЯ** или упълномощено от него лице, при който се проверяват комплектността на стоката и наличието на всички необходими документи. При констатиране на видими дефекти или несъответствия на стоката с приложените документи, **ВЪЗЛОЖИТЕЛЯТ** не приема стоката. В случай, че **ИЗПЪЛНИТЕЛЯТ** не осигури свой представител при провеждането на входящия контрол, се счита че същият приема всички констатации вписани в протокола от представителите на **ВЪЗЛОЖИТЕЛЯ**.

5.3. За стоките, предмет на настоящия договор, се установява гаранционен срок в рамките на месеца от въвеждане в експлоатация, но не повече от месеца от датата на доставка.

5.4. Ако в рамките на гаранционния срок се установят дефекти, **ИЗПЪЛНИТЕЛЯТ** ги отстранява със свои сили и за своя сметка. Отстраняването на дефектите трябва да се извърши в срок от дни от датата на писмената reklamacия на **ВЪЗЛОЖИТЕЛЯ**.

5.5. Ако се установи, че дефектът не може да бъде отстранен, **ИЗПЪЛНИТЕЛЯТ**

доставя нови стоки за своя сметка в срок от дни. Върху новодоставената стока се установява нов гаранционен срок, равен на този от т.5.3.

5.6. Рекламации за появили се дефекти трябва да се извършат не по-късно от 30 /тридесет/ дни от датата на изтичане на гаранционния срок /т. 5.3./.

5.7. Рекламациите се оформят в писмен вид и трябва да съдържат описание на появилия се дефект, както и всички изисквания на **ВЪЗЛОЖИТЕЛЯ**, след удовлетворяване на които рекламацията се счита за уредена.

6. ЗАКЛЮЧИТЕЛНИ РАЗПОРЕДБИ

6.1. Договорът влиза в сила от момента на двустранното му подписване.

6.2. **ИЗПЪЛНИТЕЛЯТ** не следва да представя гаранция за изпълнение съгласно раздел 2 на Приложение № 1 - Общи условия на договора.

6.3. Неразделна част от настоящия договор са следните приложения:

Приложение № 1 - Общи условия на договора;

Приложение № 2 - Техническа спецификация на **ВЪЗЛОЖИТЕЛЯ**;

Приложение № 3 – Техническа спецификация на **ИЗПЪЛНИТЕЛЯ**;

Приложение № 4 - Предлагана цена.

6.4. Отговорно лице по изпълнението на настоящия договор от страна на **ВЪЗЛОЖИТЕЛЯ** е, тел.: 0973/7.....

6.5. Отговорно лице по изпълнението на настоящия договор от страна на **ИЗПЪЛНИТЕЛЯ** е, тел.:

6.6. Настоящият договор е подписан в два еднообразни екземпляра - по един за всяка от страните.

7. ЮРИДИЧЕСКИ АДРЕСИ

ИЗПЪЛНИТЕЛ:

.....

гр.....

ул.

тел/факс:

E-mail:

ЕИК

ИН по ЗДДС:

ВЪЗЛОЖИТЕЛ:

"АЕЦ Козлодуй" ЕАД

3321 Козлодуй

БЪЛГАРИЯ

тел/факс: 0973/73530; 0973/76027

E-mail: commercial@npp.bg

ЕИК: 106513772

ИН по ЗДДС: BG 106513772

ИЗПЪЛНИТЕЛ:

.....

.....

ВЪЗЛОЖИТЕЛ:

.....

.....

ОБЩИ УСЛОВИЯ НА ДОГОВОРА

1.	РЕД ЗА ПРИЛАГАНЕ НА ОБЩИТЕ УСЛОВИЯ ПО ДОГОВОР	2
2.	ГАРАНЦИЯ ЗА ИЗПЪЛНЕНИЕ	2
3.	ПРАВА И ЗАДЪЛЖЕНИЯ ПО ДОГОВОРА	2
4.	ПОДИЗПЪЛНИТЕЛИ	3
5.	ОБЕДИНЕНИЯ.....	3
6.	ДАНЪЦИ ЗА ЧУЖДЕСТРАННИ ИЗПЪЛНИТЕЛИ	3
7.	ВХОДНИ ДАННИ И ИНФОРМАЦИЯ ПО ДОГОВОРА	4
8.	УПРАВЛЕНИЕ НА КАЧЕСТВОТО	4
9.	ФИЗИЧЕСКА ЗАЩИТА, СИГУРНОСТ И ДОСТЪП ДО ЗАЩИТЕНАТА ЗОНА	5
10.	ЯДРЕНАТА БЕЗОПАСНОСТ И РАДИАЦИОННА ЗАЩИТА.....	5
11.	БЕЗОПАСНОСТ НА ТРУДА И ЗДРАВΟΣЛОВНИ УСЛОВИЯ НА ТРУД.....	6
12.	ПОЖАРНА БЕЗОПАСНОСТ	8
13.	ОПАЗВАНЕ НА ОКОЛНАТА СРЕДА	8
14.	ОДИТИ, ИНСПЕКЦИИ И ПРОВЕРКИ	9
15.	СРОК ЗА ИЗПЪЛНЕНИЕ	9
16.	НЕУСТОЙКИ	9
17.	ПРЕКРАТЯВАНЕ И РАЗВАЛЯНЕ НА ДОГОВОРА	10
18.	НЕПРЕОДОЛИМА СИЛА	10
19.	РЕД ЗА РЕШАВАНЕ НА СПОРОВЕТЕ	11
20.	ОТГОВОРНО ЛИЦЕ ОТ СТРАНА НА ВЪЗЛОЖИТЕЛЯ	11
21.	ОТГОВОРНО ЛИЦЕ ОТ СТРАНА НА ИЗПЪЛНИТЕЛЯ.....	11
22.	КОМУНИКАЦИЯ МЕЖДУ СТРАНИТЕ	11
23.	ЕЗИК НА ДОГОВОРА	12

1. РЕД ЗА ПРИЛАГАНЕ НА ОБЩИТЕ УСЛОВИЯ ПО ДОГОВОР

1.1. Общите условия към договора се прилагат за всички договори сключвани от "АЕЦ Козлодуй" ЕАД като **ВЪЗЛОЖИТЕЛ**.

1.2. Общите условия са неразделна част от договора и не могат да се разглеждат самостоятелно.

1.3. Клаузите, съдържащи се в общите условия по договора, които нямат отношение към предмета на основния договор се считат за неприложими.

1.4. Редът за работата на външни организации на площадката на "АЕЦ Козлодуй" ЕАД е съгласно действащата писмена инструкция "Инструкция по качество. Работа на външни организации при сключен договор", № ДБК.КД.ИН.028.

1.5. При изпълнението на договорите за обществени поръчки **ИЗПЪЛНИТЕЛИТЕ** и техните подизпълнители са длъжни да спазват всички приложими правила и изисквания, свързани с опазване на околната среда, социалното и трудовото право, приложими колективни споразумения и/или разпоредби на международното екологично, социално и трудово право, съгласно приложение № 10 към чл. 115 на Закона за обществените поръчки.

2. ГАРАНЦИЯ ЗА ИЗПЪЛНЕНИЕ

2.1. **ИЗПЪЛНИТЕЛЯТ** следва да представи при подписване на договора гаранция за изпълнение на договора в размер на 5 % (пет процента) от стойността му - парична сума, неотменима, безусловно платима банкова гаранция или застраховка със срок на валидност 30 дни по-дълъг от този на договора, която се освобождава не по-късно от 15 работни дни след ефективно изпълнение на предмета на договора, за което **ИЗПЪЛНИТЕЛЯТ** изпраща писмо до **ВЪЗЛОЖИТЕЛЯ** с актуални банкови реквизити.

2.2. Когато предметът на поръчката включва гаранционно поддържане, **ВЪЗЛОЖИТЕЛЯТ** определя в специфичните условия на договора каква част от гаранцията за изпълнение е предназначена за обезпечаване на гаранционното поддържане. В случай че това не е изрично указано в специфичните условия на договора, гаранцията за изпълнение се освобождава след ефективно изпълнение на договора, съгласно т.2.1.

2.3. В случаите, когато предметът на договора се изпълнява на етапи, при завършване и приемане на определен етап от договора **ВЪЗЛОЖИТЕЛЯТ** освобождава частично гаранцията за изпълнение на договора, както следва:

2.3.1. При банкова гаранция за изпълнение на договора, **ИЗПЪЛНИТЕЛЯТ** заменя гаранцията с нова, за стойност намалена пропорционално със стойността на завършените и приети етапи.

2.3.2. При парична гаранция за изпълнение на договора **ВЪЗЛОЖИТЕЛЯТ** връща на **ИЗПЪЛНИТЕЛЯ** съответната част от гаранцията за изпълнение, пропорционално на стойността на завършените и приети етапи, след получаване на писмено искане от страна на **ИЗПЪЛНИТЕЛЯ** с актуални банкови реквизити.

2.3.3. При застраховка, която обезпечава изпълнението на договора чрез покритие на отговорността на **ИЗПЪЛНИТЕЛЯ**, **ИЗПЪЛНИТЕЛЯТ** заменя застрахователната полица с нова, за стойност намалена пропорционално със стойността на завършените и приети етапи.

2.4. Гаранцията за изпълнение се задържа от **ВЪЗЛОЖИТЕЛЯ** при неизпълнение на задълженията, поети от **ИЗПЪЛНИТЕЛЯ** по този договор.

2.5. **ВЪЗЛОЖИТЕЛЯТ** не дължи лихви за периода през който средствата по т. 2.1. от договора законно са престояли при него.

3. ПРАВА И ЗАДЪЛЖЕНИЯ ПО ДОГОВОРА

3.1. Правата и задълженията на страните са регламентирани в договора.

3.2. **ИЗПЪЛНИТЕЛЯТ** няма право да прехвърля своите задължения по договора или част от тях на трета страна

4. ПОДИЗПЪЛНИТЕЛИ

4.1. При участие на подизпълнители при изпълнението на предмета на договора, то за **ИЗПЪЛНИТЕЛЯ** и за подизпълнителя са валидни всички приложими разпоредби на Закона за обществените поръчки.

4.2. **ИЗПЪЛНИТЕЛЯТ** се задължава да сключи договор за подизпълнение с посочените в офертата му подизпълнители в срок до 30 дни от сключване на настоящия договор. **ИЗПЪЛНИТЕЛЯТ** предоставя на **ВЪЗЛОЖИТЕЛЯ** заверено копие на договора в 3-дневен срок от подписването му, заедно с доказателства, че подизпълнителят отговаря на критериите за подбор и за него не са налице основания за отстраняване.

4.3. **ИЗПЪЛНИТЕЛЯТ** се задължава своевременно да предоставя на **ВЪЗЛОЖИТЕЛЯ** всички документи и информация по договорите за подизпълнение съгласно Закона за обществените поръчки.

4.4. **ИЗПЪЛНИТЕЛЯТ** е изцяло и единствено отговорен пред **ВЪЗЛОЖИТЕЛЯ** за изпълнението на договора, включително и за действията на подизпълнителите. **ИЗПЪЛНИТЕЛЯТ** отговаря за действията на подизпълнителите като за свои действия.

4.5. **ИЗПЪЛНИТЕЛЯТ** носи отговорност за контрол на качеството на работата и спазване на изискванията за безопасна работа на персонала на подизпълнителите си.

4.6. **ИЗПЪЛНИТЕЛЯТ** се задължава да определи компетентни длъжностни лица, които да извършват контрол на работата на подизпълнителите.

4.7. Всички условия за изпълнение на договора определени към **ИЗПЪЛНИТЕЛЯ** важат в пълна сила и за неговите подизпълнители. Отговорност за осигуряване на това условие от договора носи **ИЗПЪЛНИТЕЛЯ**.

4.8. Комуникацията между **ВЪЗЛОЖИТЕЛЯ** и Подизпълнителите по договора се осъществява само чрез **ИЗПЪЛНИТЕЛЯ**.

4.9. **ВЪЗЛОЖИТЕЛЯТ** има право да прави инспекции и проверки на работата на площадката и одити на подизпълнители, по реда по който същите се извършват за **ИЗПЪЛНИТЕЛЯ**.

4.10. В случаите, когато част от поръчката, която се изпълнява от подизпълнител, може да бъде предадена като отделен обект на **ИЗПЪЛНИТЕЛЯ** или на **ВЪЗЛОЖИТЕЛЯ**, **ВЪЗЛОЖИТЕЛЯТ** заплаща възнаграждение за тази част на подизпълнителя.

4.11. Разплащанията по т. 4.10 се осъществяват въз основа на искане, отправено от подизпълнителя до **ВЪЗЛОЖИТЕЛЯ** чрез **ИЗПЪЛНИТЕЛЯ**, който е длъжен да го предостави на **ВЪЗЛОЖИТЕЛЯ** в 15-дневен срок от получаването му. Към искането **ИЗПЪЛНИТЕЛЯТ** предоставя становище, от което да е видно дали оспорва плащанията или част от тях като недължими. **ВЪЗЛОЖИТЕЛЯТ** има право да откаже плащането, когато искането за плащане е оспорено, до момента на отстраняване на причината за отказа.

4.12. Замяна или включване на подизпълнител по време на изпълнението на договора се допуска само по изключение, в предвидените в Закона за обществените поръчки случаи.

5. ОБЕДИНЕНИЯ

5.1. В случаите, когато **ИЗПЪЛНИТЕЛЯТ** е обединение, всички участници са солидарно отговорни за изпълнението на задълженията по договора.

5.2. Всяко изменение в структурата и участниците в обединението ще се счита за неизпълнение на задълженията на **ИЗПЪЛНИТЕЛЯ**.

6. ДАНЪЦИ ЗА ЧУЖДЕСТРАННИ ИЗПЪЛНИТЕЛИ

6.1. Данък удържан при източника

6.1.1. Ако **ИЗПЪЛНИТЕЛЯТ** е чуждестранно юридическо лице, доходи, които **ИЗПЪЛНИТЕЛЯТ** реализира по Договора, могат да подлежат на облагане с данък при източника, когато за тях са приложими съответните разпоредби от българското данъчно

законодателство. В такъв случай **ВЪЗЛОЖИТЕЛЯТ** е задължен да начисли и удържи данъка, да го декларира и внесе от името и за сметка на **ИЗПЪЛНИТЕЛЯ**.

6.1.2. При възникване на данъчното задължение на **ИЗПЪЛНИТЕЛЯ** за доход, свързан с плащане по Договора, **ВЪЗЛОЖИТЕЛЯТ** ще удържи от плащането данъка при източника, изчислен с данъчна основа и данъчна ставка, както са определени в приложимия закон, и ще го внесе в съответната териториална дирекция на Националната агенция за приходите (ТД на НАП) в законовия срок, освен ако за **ИЗПЪЛНИТЕЛЯ** има становище на орган по приходите за наличие на основания за прилагане на СИДДО и той се освобождава от облагане на дохода. Такова удържане и внасяне на данък при източника от плащане по Договора не се счита за неизпълнение на задължението на **ВЪЗЛОЖИТЕЛЯ** да плати договорена цена по условията на Договора.

6.1.3. **ИЗПЪЛНИТЕЛЯТ** може да получи от ТД на НАП удостоверение за внесения данък при източника по подадено от него искане. **ВЪЗЛОЖИТЕЛЯТ** съдейства на **ИЗПЪЛНИТЕЛЯ** с осигуряване на необходими документи, прилагани към искането, когато са налични при него.

6.2. Прилагане на СИДДО

6.2.1. Когато между Република България и страната на **ИЗПЪЛНИТЕЛЯ** има влязла в сила Спогодба за избягване на двойното данъчно облагане (СИДДО), която предвижда данъчно облекчение за **ИЗПЪЛНИТЕЛЯ** при облагане на неговия доход в Република България, **ИЗПЪЛНИТЕЛЯТ** може да поиска прилагането на СИДДО, като след възникване на данъчното задължение за дохода удостовери основанията за това пред органа по приходите. В такъв случай **ВЪЗЛОЖИТЕЛЯТ** съдейства на **ИЗПЪЛНИТЕЛЯ** с осигуряване на необходими документи, прилагани към искането за прилагане на СИДДО, когато са налични при него или в правомощията му да ги издаде.

7. ВХОДНИ ДАННИ И ИНФОРМАЦИЯ ПО ДОГОВОРА

7.1. **ВЪЗЛОЖИТЕЛЯТ** е длъжен да представи на **ИЗПЪЛНИТЕЛЯ** необходимите входни данни за изпълнение на дейностите по договора.

7.2. Входни данни могат да бъдат съществуващи документи и данни в "АЕЦ Козлодуй" ЕАД и се предават във вида, в който са налични.

7.3. **ВЪЗЛОЖИТЕЛЯТ** има право да предава необходимите входни данни на хартиен и електронен носител.

7.4. **ИЗПЪЛНИТЕЛЯТ** няма право, без предварителното писмено съгласие на **ВЪЗЛОЖИТЕЛЯ**, да използва документ или информация за цели различни от изпълнението на договора, за срока на действие на този договор и до 5 (пет) години след приключването му.

7.5. **ИЗПЪЛНИТЕЛЯТ** се задължава да не предоставя на трети физически или юридически лица получените от **ВЪЗЛОЖИТЕЛЯ** изходни данни и информация, без изричното писмено съгласие на **ВЪЗЛОЖИТЕЛЯ**, както и резултатите от извършената работа, за времето на действие на този договор и до 5 (пет) години след приключването му.

8. УПРАВЛЕНИЕ НА КАЧЕСТВОТО

8.1. **ИЗПЪЛНИТЕЛЯТ** е длъжен да изпълни възложената му дейност в съответствие с изискванията на собствената си система за управление на качеството с отчитане изискванията на **ВЪЗЛОЖИТЕЛЯ**.

8.2. При изискване в Техническата спецификация/Техническото задание за представяне на Програма за осигуряване на качеството (План по качеството) за изпълнение на дейността по договора и/или План за контрол на качеството, **ИЗПЪЛНИТЕЛЯТ** разработва документите по указания на "АЕЦ Козлодуй" ЕАД, в срока определен в Техническата спецификация/Техническото задание.

8.3. Всички документи, собственост на **ИЗПЪЛНИТЕЛЯ**, които са цитирани в Програмата за осигуряване на качеството (Плана по качеството), могат да бъдат изисквани при необходимост от **ВЪЗЛОЖИТЕЛЯ** за преглед и оценка, с оглед идентифициране на методиката и/или технологията, по която ще се извършват дейности.

8.4. **ИЗПЪЛНИТЕЛЯТ** е длъжен своевременно да уведомява **ВЪЗЛОЖИТЕЛЯ** за всички настъпили структурни промени или промени в документацията на Системата за управление на Външната организация, свързани с изпълняваните дейности по договора.

8.5. Несъответствията по доставките и дейностите, предмет на договора се управляват по реда за контрол на несъответствията, определен в Техническата спецификация/Техническото задание на **ВЪЗЛОЖИТЕЛЯ**.

8.6. Програмите за осигуряване на качеството (Плановете по качеството) и Плановете за контрол на качеството се изготвят от Изпълнителя, съгласуват се от упълномощен персонал на "АЕЦ Козлодуй" ЕАД и се разпространяват преди стартиране на дейностите по договора.

9. ФИЗИЧЕСКА ЗАЩИТА, СИГУРНОСТ И ДОСТЪП ДО ЗАЩИТЕНАТА ЗОНА

9.1. **ВЪЗЛОЖИТЕЛЯТ** се задължава да осигури достъп на персонал на **ИЗПЪЛНИТЕЛЯ** при изпълнението на задълженията им по настоящия договор, съгласно "Инструкция за пропускателен режим в "АЕЦ Козлодуй" ЕАД", № УС.ФЗ.ИН 015.

9.2. **ИЗПЪЛНИТЕЛЯТ** трябва да изготви и предаде на **ВЪЗЛОЖИТЕЛЯ** необходимата документация за достъп на персонала по изпълнение на договора до защитената зона на "АЕЦ Козлодуй" ЕАД, съгласно инструкции №УС.ФЗ.ИН 015 и № ДБК.КД.ИН.028.

9.3. При неизпълнение на предходната точка от договора ще бъде отказан достъп на персонала на **ИЗПЪЛНИТЕЛЯ** в защитената зона на "АЕЦ Козлодуй" ЕАД.

9.4. Когато за изпълнение на задълженията по този договор **ИЗПЪЛНИТЕЛЯТ** ще използва транспортни средства, той се задължава при въвеждането им в защитената зона на "АЕЦ Козлодуй" ЕАД да представя Протокол за извършена проверка на конкретното МПС, с изричен запис в него, че то няма да бъде пряко или косвено източник на неправомерни действия, съгласно Наредба за осигуряване на физическата защита на ядрените съоръжения, ядрения материал и радиоактивните вещества.

9.5. Протокол за извършената проверка се оформя за всяко МПС, при всеки отделен случай и се подписва от Ръководителя или упълномощено за това длъжностно лице на **ИЗПЪЛНИТЕЛЯ** и водача на транспортното средство.

9.6. При неизпълнение на предходната точка от договора ще бъде отказан достъп на транспортните средства на **ИЗПЪЛНИТЕЛЯ** в защитената зона на "АЕЦ Козлодуй" ЕАД.

9.7. **ИЗПЪЛНИТЕЛЯТ** се задължава да обезпечи преминаване проверка за надеждност на персонала, който ще работи на площадката на "АЕЦ Козлодуй" ЕАД, съгласно чл. чл.40, т.2 от Правилника за прилагане на Закона за Държавна агенция "Национална сигурност".

10. ЯДРЕНАТА БЕЗОПАСНОСТ И РАДИАЦИОННА ЗАЩИТА

10.1. За договори, които включват дейности, доставки или услуги, които имат отношение към ядрената безопасност, радиационната защита, аварийната готовност, качество и/или физическата защита, се изисква от **ИЗПЪЛНИТЕЛЯ** да представи необходимите документи за проверка от Дирекция БиК на "АЕЦ Козлодуй" ЕАД в обем и срок, съгласно инструкция №ДБК.КД.ИН.028.

10.2. Договори, които имат отношение към ядрената безопасност, радиационната защита, аварийната готовност и/или физическата защита влизат в сила от момента на двустранното им подписване, а изпълнението на предмета на договора започва от датата на уведомяване на **ИЗПЪЛНИТЕЛЯ** за утвърден Протокол за проверка на документите от Дирекция БиК на "АЕЦ Козлодуй" ЕАД.

10.3. В случаите, когато дейността, предмет на конкретен договор с външна организация е свързана с реализацията на техническо решение, за което се изисква разрешение съгласно

ЗБИЯЕ, изпълнението на дейностите по договора започва след издаване на разрешение за техническото решение от АЯР. В случай, че АЯР изиска допълнителни документи, **ИЗПЪЛНИТЕЛЯТ** е длъжен да ги представи в посочените срокове.

10.4. Дейностите по конструкции, системи и компоненти (КСК), имащи отношение към безопасността се извършват спрямо писмени процедури, технологии и методологии.

10.5. **ИЗПЪЛНИТЕЛЯТ** се задължава да обезпечи запознаване на персонала, който ще работи на площадката на "АЕЦ Козлодуй" ЕАД, с общите изисквания за действия при авария в АЕЦ, да спазва процедурите при ликвидация на авария.

10.6. Персоналът на **ИЗПЪЛНИТЕЛЯ** и неговите подизпълнители, включително чуждестранни фирми, които изпълняват дейности в контролираната зона (КЗ) на площадката на "АЕЦ Козлодуй" ЕАД са длъжни да спазват изискванията на:

- "Инструкция за радиационна защита в АЕЦ Козлодуй ЕАД, ЕП-2", № 30.ОБ.00.РБ.01;

- "Инструкция по радиационна защита в ХОГ на "АЕЦ Козлодуй" ЕАД", № ХОГ.ИРЗ.01;

- "Инструкция по качество. Работа на външни организации при сключен договор", № ДБК.КДИН.028.

10.7. **ИЗПЪЛНИТЕЛЯТ** носи отговорност за безопасността на труда и дозовото натоварване на персонала, който командирова за работа в "АЕЦ Козлодуй" ЕАД за изпълнение на дейността по договора.

10.8. **ИЗПЪЛНИТЕЛЯТ** определя отговорно лице по радиационна защита в организацията със заповед.

10.9. При необходимост от извършване на дейности в КЗ задължително се извършва измерване на цялостната активност на персонала на **ИЗПЪЛНИТЕЛЯ**, включително за лица, работещи по граждански договор и представители на чуждестранни организации, преди започване и след завършване на работата по съответния договор на ВО.

10.10. За работа в КЗ, **ВЪЗЛОЖИТЕЛЯТ** осигурява на **ИЗПЪЛНИТЕЛЯ** за своя сметка специално работно облекло, лични предпазни средства, дозиметричен контрол и др. съгласно изискванията на Наредба № 32 от 07.11.2005 г. за условията и реда за извършване на дозиметричен контрол на лицата, работещи с източници на йонизиращи лъчения.

10.11. **ВЪЗЛОЖИТЕЛЯТ** информира периодично **ИЗПЪЛНИТЕЛЯ** за полученото дозово натоварване на персонала, съгласно чл. 122 ал. 3 на Наредба за радиационна защита при дейности с източници на йонизиращи лъчения. **ИЗПЪЛНИТЕЛЯТ** предоставя данни за дозовото натоварване на персонала си преди първоначалното допускане до работа.

10.12. **ВЪЗЛОЖИТЕЛЯТ**, в качеството си на експлоатиращ ядрена инсталация е отговорен за ядрена вреда, в съответствие с член II от Виенската конвенция за гражданска отговорност за ядрена вреда.

10.13. Отговорността за ядрена вреда на експлоатиращия ядрена инсталация е абсолютна съгласно Виенската конвенция за гражданска отговорност за ядрена вреда.

11. БЕЗОПАСНОСТ НА ТРУДА И ЗДРАВΟΣЛОВНИ УСЛОВИЯ НА ТРУД

11.1. От гледна точка на техническата безопасност, персоналът на **ИЗПЪЛНИТЕЛЯ** и неговите подизпълнители, включително чуждестранни фирми, условно се приравнява (с изключение на правото за издаване на наряди и допускане до работа) към персонала на "АЕЦ Козлодуй" ЕАД и е длъжен да спазва изискванията на:

- „Правилник за безопасност при работа в неелектрически уредби на електрически и топлофикационни централи и по топлопреносни мрежи и хидротехнически съоръжения”;

- „Правилник за безопасност и здраве при работа в електрически уредби на електрически и топлофикационни централи и по електрически мрежи”.

11.2. **ИЗПЪЛНИТЕЛЯТ** определя отговорно лице по безопасност на труда в организацията със заповед.

11.3. За договори, към изпълнението на които са поставени изисквания за подписване на Протокол за оценка на риска и/или споразумителен протокол за осигуряване на здравословни и безопасни условия на труд, приложения №3 и №3-1 на инструкция № ДБК.КД.ИН.028, се изисква от **ИЗПЪЛНИТЕЛЯ** да представи в Дирекция БиК на “АЕЦ Козлодуй” ЕАД тези документи след подписването на договора.

11.4. **ВЪЗЛОЖИТЕЛЯТ** се задължава да осигури фронт за работа съобразно съответните условия за непрекъснат или спрян производствен процес, като обезопаси съоръженията съгласно действащите правилници в АЕЦ и открие наряди за допуск до работа.

11.5. Издаването на наряди за работа, допускане до работа, контрол на дейността на ВО, относно изискванията на техническата документация, закриване на нарядите и приемане на работното място, контрола и отчитане на дозовото натоварване на персонала и др. се извършват според определения ред в съответното структурно звено, по чието оборудване/на чиято територия се работи.

11.6. **ВЪЗЛОЖИТЕЛЯТ** се задължава да осигури инструктиране на външния персонал, според изискванията на НАРЕДБА № РД-07-2 от 16.12.2009г. за условията и реда за провеждането на периодично обучение и инструктаж на работниците и служителите по правилата за осигуряване на здравословни и безопасни условия на труд по цитираните в т.11.1 Правилници и в съответствие с мястото и конкретните условия на работа, която групата или част от нея ще извършва.

11.7. **ИЗПЪЛНИТЕЛЯТ** се задължава да обезпечи обучение и изпити на персонала, който ще работи на площадката на “АЕЦ Козлодуй” ЕАД, по “Въведение в АЕЦ” и “Радиационна защита” в УТЦ на “АЕЦ Козлодуй” ЕАД и съгласно НАРЕДБА за условията и реда за придобиване на професионална квалификация и за реда за издаване на лицензии за специализирано обучение и на удостоверения за правоспособност за използване на ядрената енергия.

11.8. **ИЗПЪЛНИТЕЛЯТ** се задължава да спазва всички ограничения и забрани, за изпращане и допускане до работа на лица и бригади, които са предвидени в правилниците по безопасност на труда. Да извърши правилен подбор при съставяне списъка на ръководния и изпълнителски персонал, който ще изпълнява работата по сключения договор, по отношение на професионална квалификация и тази по безопасността на труда.

11.9. **ВЪЗЛОЖИТЕЛЯТ** се задължава да определи длъжностното лице (или лица), които да приемат външния персонал на **ИЗПЪЛНИТЕЛЯ**, да изискат и извършат проверка на всички предвидени в правилниците документи, включително и удостоверенията за притежаване квалификационна група по безопасност на труда.

11.10. Отговорният ръководител и (или) изпълнителят на работа приемат всяко работно място от допускащия, като проверяват изпълнението на техническите мероприятия за обезопасяване, както и тяхната дейност.

11.11. Ръководителите на **ИЗПЪЛНИТЕЛЯ** постоянно упражняват контрол за спазване на правилниците по безопасност на труда от членовете на групата и предприемат мерки за отстраняване на нарушенията.

11.12. **ИЗПЪЛНИТЕЛЯТ** се задължава да уведомява писмено **ВЪЗЛОЖИТЕЛЯ** за предприетите мерки по дадени от него предложения-искания за санкциониране на лица, допуснали нарушения по изискванията на безопасността на труда.

11.13. **ИЗПЪЛНИТЕЛЯТ** се задължава да изпълнява писмените разпореждания на упълномощените длъжностни лица от **ВЪЗЛОЖИТЕЛЯ** при констатирани нарушения на технологичната дисциплина и правилата за безопасна работа.

11.14. В случай на трудова злополука с лице наето от **ИЗПЪЛНИТЕЛЯ**, ръководителят на групата уведомява ръководството на фирмата – **ИЗПЪЛНИТЕЛ** и сектор “Техническа безопасност” на “АЕЦ Козлодуй” ЕАД, след което предприема мерки и оказва съдействие на компетентните органи, за изясняване на обстоятелствата и причините за злополуката.

11.15. **ИЗПЪЛНИТЕЛЯТ** се задължава да спазва приложимите нормативни документи и действащите в “АЕЦ Козлодуй” ЕАД изисквания по отношение на ЗБУТ, пожарна

безопасност и аварийна готовност.

11.16. **ИЗПЪЛНИТЕЛЯТ** се задължава да спазва законовите изисквания за опазване на околната среда по време на строителството и след приключването му, в гаранционния срок.

11.17. **ИЗПЪЛНИТЕЛЯТ** осигурява здравословни и безопасни условия на труд, съгласно изискванията на нормативните документи по безопасност на труда.

11.18. При необходимост **ИЗПЪЛНИТЕЛЯТ** организира изпълнението на ремонтните дейности при непрекъснат режим на работа, с цел спазване срока на ремонта на съответния блок или друга технологична необходимост.

11.19. **ИЗПЪЛНИТЕЛЯТ** осигурява спазване на Наредба № 2 от 22.03.2004 г. за минималните изисквания за здравословни и безопасни условия на труд при извършване на строителни и монтажни работи на територията на обектите на “АЕЦ Козлодуй” ЕАД.

11.20. Всички санкции, наложени от компетентните органи за нарушенията или за щети нанесени от лица, наети от **ИЗПЪЛНИТЕЛЯ** (включително подизпълнителите му) са за сметка на **ИЗПЪЛНИТЕЛЯ**.

12. ПОЖАРНА БЕЗОПАСНОСТ

12.1. При изпълнение на огневи работи Ръководителят и персонала на ВО изпълняващ дейности по договор с “АЕЦ Козлодуй” ЕАД, е задължен да спазва изискванията на нормативно-техническите документи по пожарна безопасност:

- Наредба № 8121з-647 от 01.10.2014г. за правилата и нормите за пожарна безопасност при експлоатация на обектите;

- “Правила за пожарна безопасност на “АЕЦ Козлодуй” ЕАД”, № ДОД.ПБ.ПБ.307;

12.2. При изпълнение на огневи работи, **ИЗПЪЛНИТЕЛЯТ** подготвя Списък на лицата, имащи право да бъдат ръководители на огневи работи.

13. ОПАЗВАНЕ НА ОКОЛНАТА СРЕДА

13.1. **ИЗПЪЛНИТЕЛЯТ** е длъжен да спазва изискванията за опазване на околната среда по време на изпълнението на предмета на договора и след приключването му, съобразно Закона за опазване на околната среда и всички приложими подзаконовни нормативни и вътрешни документи на **ВЪЗЛОЖИТЕЛЯ**.

13.2. **ИЗПЪЛНИТЕЛЯТ** се задължава да изпълни задълженията си по чл. 14 от Закона за управление на отпадъците и всички приложими подзаконовни нормативни и вътрешни документи на **ВЪЗЛОЖИТЕЛЯ**, включително, но не ограничени до Наредба за излязлото от употреба електрическо и електронно оборудване, Наредба за батерии и акумулатори и за негодни за употреба батерии и акумулатори, Наредба за изискванията за третиране на излезли от употреба гуми, Наредба за опаковките и отпадъците от опаковки,.

13.3. В случай, че **ИЗПЪЛНИТЕЛЯТ** не заплаща продуктова такса по чл. 59 от Закона за управление на отпадъците той се задължава без заплащане от страна на **ВЪЗЛОЖИТЕЛЯ**, да приеме обратно излезлите от употреба лампи (ИУЛ), негодните за употреба портативни акумулаторни батерии (ПАБ), излезлите от употреба гуми (ИУГ), отпадъчните опаковки от доставените материали и да организира тяхното последващо безопасно третиране.

13.4. **ИЗПЪЛНИТЕЛЯТ** изготвя и **ВЪЗЛОЖИТЕЛЯТ** съгласува план за организиране на дейността по събиране и извозване на ИУЛ, ПАБ, ИУГ, отпадъчни опаковки, в съответствие с действащите разпоредби за третиране и транспортиране на съответните продукти. В случай, че **ВЪЗЛОЖИТЕЛЯТ** счете, че планът предложен от **ИЗПЪЛНИТЕЛЯ** не отговаря на нормативните изисквания и има забележки по него, то **ИЗПЪЛНИТЕЛЯТ** е длъжен да вземе предвид забележките на **ВЪЗЛОЖИТЕЛЯ**.

13.5. При изпълнение на дейности, които засягат зелените площи и/или дълготрайната растителност на площадката на “АЕЦ Козлодуй” ЕАД, **ИЗПЪЛНИТЕЛЯТ** е длъжен за своя сметка да възстанови тревните площи и насажденията, съгласувано със съответните отговорни звена на **ВЪЗЛОЖИТЕЛЯ**.

13.6. **ИЗПЪЛНИТЕЛЯТ** е длъжен да предприеме всички необходими мерки за недопускане на замърсяване на околната среда при изпълнение на дейностите по договора.

13.7. При възникване на аварийни ситуации и събития, създаващи предпоставки за замърсяване на околната среда и възникване на екологични щети **ИЗПЪЛНИТЕЛЯТ** е длъжен да уведоми Ръководството на "АЕЦ Козлодуй" ЕАД и за своя сметка да предприеме необходимите превантивни и оздравителни мерки в съответствие със Закона за отговорността за предотвратяване и отстраняване на екологични щети.

14. ОДИТИ, ИНСПЕКЦИИ И ПРОВЕРКИ

14.1. **ВЪЗЛОЖИТЕЛЯТ** има право да осъществява контрол по изпълнението на този договор, стига да не възпрепятства работата на **ИЗПЪЛНИТЕЛЯ** и да не нарушава оперативната му самостоятелност.

14.2. **ИЗПЪЛНИТЕЛЯТ** се задължава да допусне и окаже съдействие на упълномощени представители на **ВЪЗЛОЖИТЕЛЯ** за извършване на одит по качеството по реда на утвърдени правила на **ВЪЗЛОЖИТЕЛЯ**. Иницирането на одит може да стане по искане на **ВЪЗЛОЖИТЕЛЯ** и писмено известяване на **ИЗПЪЛНИТЕЛЯ**.

14.3. **ВЪЗЛОЖИТЕЛЯТ** носи отговорност за неразпространение на информацията, станала достъпна по време на извършване на одита.

14.4. **ИЗПЪЛНИТЕЛЯТ** се задължава да предостави достъп до строителни и монтажни площадки, документация и персонал на лицата, упълномощени от **ВЪЗЛОЖИТЕЛЯ** да изпълняват контрол и инспекции.

14.5. **ИЗПЪЛНИТЕЛЯТ** е длъжен да позволи на **ВЪЗЛОЖИТЕЛЯ** или на посочено от **ВЪЗЛОЖИТЕЛЯ** лице, да прави проверки на отчетната документация, съставена при изпълнение на договора, включително и да се правят копия на документите.

14.6. При необходимост **ВЪЗЛОЖИТЕЛЯТ** има право да извърши одит по качеството и на подизпълнителите, участващи в изпълнението на договора, като **ИЗПЪЛНИТЕЛЯТ** и подизпълнителите се задължават да оказват максимално съдействие и да предоставят достъп до строителни и монтажни площадки, документация и персонал на лицата, упълномощени от **ВЪЗЛОЖИТЕЛЯ** да изпълняват контрол и инспекции.

15. СРОК ЗА ИЗПЪЛНЕНИЕ

15.1. Когато по обективни причини от производствен или друг характер, произтичащи от естеството и спецификата на основния предмет на дейност на **ВЪЗЛОЖИТЕЛЯ**, той не е в състояние да осигури условия за изпълнение на предмета договора, изпълнението спира до отпадане на съответните причини за това, като **ВЪЗЛОЖИТЕЛЯТ** може да удължи срока на договора с периода на забавата.

16. НЕУСТОЙКИ

16.1. В случай на неспазване на сроковете по раздел 3 от основния договор **ИЗПЪЛНИТЕЛЯТ** дължи неустойка в размер на 0.5% (половин процент) върху стойността на забавеното изпълнение за всеки ден закъснение, но не повече от 10% (десет процента) от стойността на дължимото плащане.

16.2. В случай на забавено плащане по раздел 2 от основния договор **ВЪЗЛОЖИТЕЛЯТ** заплаща неустойка в размер на 0.5% (половин процент) върху стойността на забавеното плащане за всеки ден закъснение, но не повече от 10% (десет процента) от стойността на дължимото плащане.

16.3. При виновно неизпълнение на задълженията по договора, с изключение на случаите по т.16.1. и 16.2, неизправната страна дължи на изправната неустойка в размер на 10% (десет) върху стойността на договора.

16.4. За действително претърпени вреди в размер по-голям от размера на уговорените неустойки, заинтересованата страна може да търси обезщетение в пълен размер по общия гражданскоправен ред.

16.5. За всяко констатирано от **ВЪЗЛОЖИТЕЛЯ** нарушение на разпоредбите на раздел 11 и 12 от Общите условия на договора, както и на инструкции, правилници, получен инструктаж за работа в "АЕЦ Козлодуй" ЕАД и поддържане на чистотата на работната площадка от страна на наети лица от **ИЗПЪЛНИТЕЛЯ**, последният заплаща на **ВЪЗЛОЖИТЕЛЯ** неустойка в размер на 200 лв за всяко лице, за всяко нарушение. Неустойките се налагат при наличие на протокол от звено "Контрол на производствената дейност" или от длъжностни лица по техническа безопасност на **ВЪЗЛОЖИТЕЛЯ**.

16.6. При три или повече нарушения по т. 16.5, **ВЪЗЛОЖИТЕЛЯТ** може да наложи на **ИЗПЪЛНИТЕЛЯ** санкция, в размер на 5 % (пет процента) от стойността на договора.

17. ПРЕКРАТЯВАНЕ И РАЗВАЛЯНЕ НА ДОГОВОРА

17.1. Двете страни имат право да прекратят договора по взаимно съгласие изразено в двустранен протокол.

17.2. Всяка от страните може да поиска прекратяване на договора с 30 (тридесет) дневно писмено предизвестие, отправено до другата страна.

17.3. Договорът може да бъде прекратен по искане на всяка от двете страни при настъпване на обстоятелства по Раздел 18 от общите условия на договора. В този случай страните подписват двустранен протокол за оформяне на отношенията между тях.

17.4. Договорът може да бъде развален чрез 15 (петнадесет) дневно писмено предизвестие от изправната страна до неизправната в случай на неизпълнение на поетите с договора задължения.

17.5. **ВЪЗЛОЖИТЕЛЯТ** може да прекрати договора, ако в резултат на непредвидени обстоятелства, не е в състояние да изпълни своите задължения. В тези случаи **ВЪЗЛОЖИТЕЛЯТ** заплаща на **ИЗПЪЛНИТЕЛЯ** действително изпълнените и приети дейности по договора, без да дължи обезщетение за претърпени вреди и /или пропуснати ползи.

17.6. **ВЪЗЛОЖИТЕЛЯТ** може да развали договора и да поиска заплащане на неустойка по т.16.1, но не повече от сумата определена в раздел 2 на договора, в случай че **ИЗПЪЛНИТЕЛЯТ** не започне работа по договора повече от 30 дни след датата за начало на изпълнението.

18. НЕПРЕОДОЛИМА СИЛА

18.1. В случай, че някоя от страните не може да изпълни задълженията си по този договор поради непредвидено или непредотвратимо събитие от извънреден характер възникнало след сключване на договора, което препятства неговото изпълнение, тя е длъжна в 3-дневен срок писмено да уведоми другата страна за това. Това събитие следва да бъде потвърдено от компетентните органи на държавата, в която е възникнало събитието, в противен случай страната не може да се позове на непреодолима сила.

18.2. Докато трае непреодолимата сила, изпълнението на задълженията и свързаните с тях насрещни задължения се спира и срокът на договора се удължава с времето, през което е била налице непреодолимата сила.

18.3. Когато непреодолимата сила продължи повече от 30 (тридесет) дни, всяка от страните може да поиска договора да бъде прекратен.

19. РЕД ЗА РЕШАВАНЕ НА СПОРОВЕТЕ

19.1. Всички спорни въпроси, произлизащи от настоящия договор или при изпълнението му, ще се решават чрез преговори между двете страни. В случай, че спорните въпроси не могат да бъдат решени чрез преговори, същите ще бъдат решавани съгласно Българското законодателство (ЗОП, ЗЗД, ТЗ, ГПК и др.)

19.2. В случай на спор между страните при тълкуването на настоящия договор, трябва да се спазва следния ред на приоритет на документите:

- Договорът, подписан от страните;
- Общи условия на договора;
- Техническа оферта на **ИЗПЪЛНИТЕЛЯ**
- Техническо задание /техническа спецификация на **ВЪЗЛОЖИТЕЛЯ**;
- Предлагана цена.

20. ОТГОВОРНО ЛИЦЕ ОТ СТРАНА НА ВЪЗЛОЖИТЕЛЯ

20.1. **ВЪЗЛОЖИТЕЛЯТ** е длъжен да определи отговорно лице по изпълнението на договора. Отговорното лице представя **ВЪЗЛОЖИТЕЛЯ** и организира работата по договора от страна на **ВЪЗЛОЖИТЕЛЯ**.

20.2. **ВЪЗЛОЖИТЕЛЯТ** има право да смени отговорното лице по всяко време на изпълнение на договора. **ИЗПЪЛНИТЕЛЯТ** се уведомява писмено за предприетата промяна.

21. ОТГОВОРНО ЛИЦЕ ОТ СТРАНА НА ИЗПЪЛНИТЕЛЯ

21.1. **ИЗПЪЛНИТЕЛЯТ** е длъжен да определи отговорно лице по изпълнението на договора. Отговорното лице представя **ИЗПЪЛНИТЕЛЯ** и организира работата по договора от страна на **ИЗПЪЛНИТЕЛЯ**.

21.2. **ИЗПЪЛНИТЕЛЯТ** има право да смени отговорното лице по всяко време на изпълнение на договора. **ВЪЗЛОЖИТЕЛЯТ** се уведомява писмено за предприетата промяна.

22. КОМУНИКАЦИЯ МЕЖДУ СТРАНИТЕ

22.1. Комуникацията между страните се води само между определените отговорни лица чрез референта по договора. Когато дадено съобщение трябва да достигне до друго лице, участващо в изпълнението от страна на **ВЪЗЛОЖИТЕЛЯ** или от страна на **ИЗПЪЛНИТЕЛЯ**, това се осъществява чрез отговорните лица по договора.

22.2. Всички съобщения, предизвестия и нареждания, свързани с изпълнението на договора и разменяни между **ВЪЗЛОЖИТЕЛЯ** и **ИЗПЪЛНИТЕЛЯ** са валидни, когато са изпратени в писмена форма – лично, чрез електронна поща, телефакс или куриер, срещу потвърждение от приемащата страна.

22.3. Валидните адреси, факс номера и електронна поща на страните се посочват в договора. В случай, че това не е посочено в договора, за валидни адрес и факс номер на **ВЪЗЛОЖИТЕЛЯ** се считат, посочените в документацията за участие в процедурата за възлагане на обществена поръчка, а на **ИЗПЪЛНИТЕЛЯ** – посочените в неговата оферта.

22.4. Между страните се допуска неформална комуникация по телефона с оглед улесняване на работата. Неформалната комуникация няма юридическа стойност и не се счита за официално приета.

22.5. Комуникацията с чуждестранни **ИЗПЪЛНИТЕЛИ** се осъществява на български език. Осигуряването на превод на документите на български език е за сметка на **ИЗПЪЛНИТЕЛЯ**.

22.6. Всяка от страните има право да изиска първоначална среща при стартиране на договора с цел уточняване на изискванията към изпълнение на договора, целите на **ВЪЗЛОЖИТЕЛЯ**, критериите за оценка на изпълнението на договора и планиране, изпълнение и производство, които трябва да извърши **ИЗПЪЛНИТЕЛЯ**.

22.7. Когато в хода на изпълнение на работата по договора възникнат обстоятелства, изискващи съставянето на двустранно подписан констативен протокол, заинтересованата страна отправя до другата мотивирана покана с обозначено място, дата и час на срещата. Уведомената страна е длъжна да отговори в три дневен срок след уведомяването (за дата на уведомяването се счита датата на входящия номер).

23. ЕЗИК НА ДОГОВОРА

23.1. Договорът с местни **ИЗПЪЛНИТЕЛИ** се съставя и подписва на български език в 2 еднообразни екземпляра.

23.2. С чуждестранни изпълнители, договора се подписва на български език и на друг език, ако това е упоменато в договора. При противоречие на текстовете на различните езици, валиден е българският текст, освен ако не е определено друго в договора.

ИЗПЪЛНИТЕЛ:

.....
гр.....
ул.
тел/факс:
E-mail:
ЕИК:
ИН по ЗДДС: BG

ИЗПЪЛНИТЕЛ:

.....
.....

ВЪЗЛОЖИТЕЛ:

"АЕЦ Козлодуй" ЕАД
3321 Козлодуй
БЪЛГАРИЯ
тел/факс: 0973/73530; 0973/76027
E-mail: commercial@npp.bg
ЕИК: 106513772
ИН по ЗДДС: BG 106513772

ВЪЗЛОЖИТЕЛ:

.....
.....