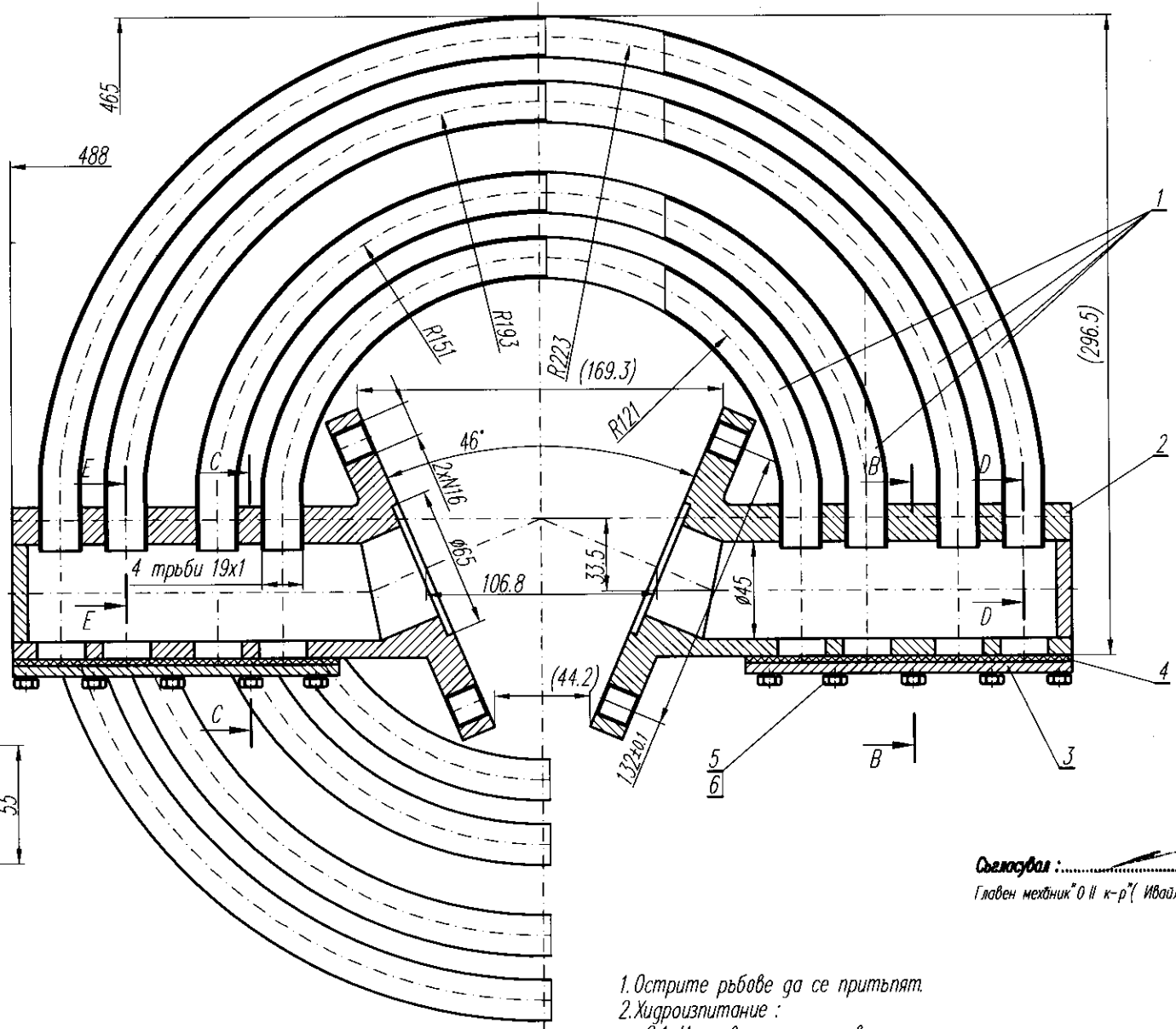
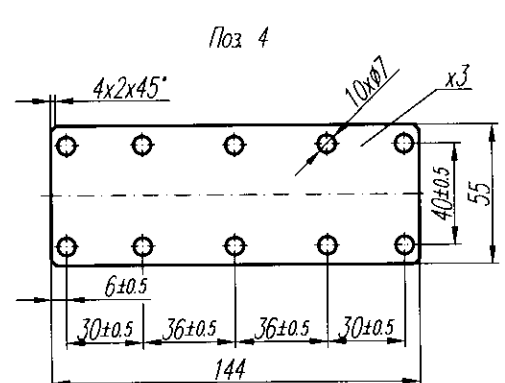
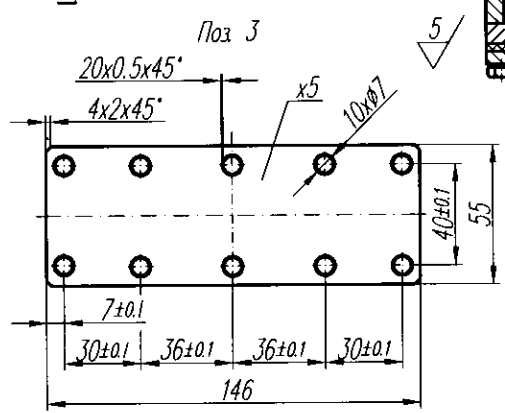
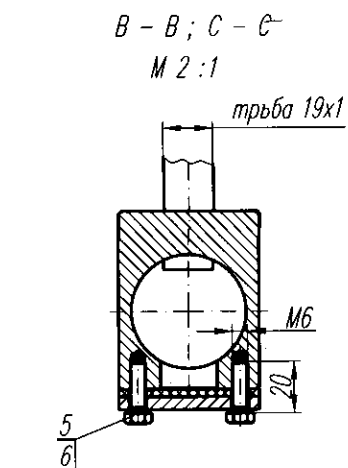
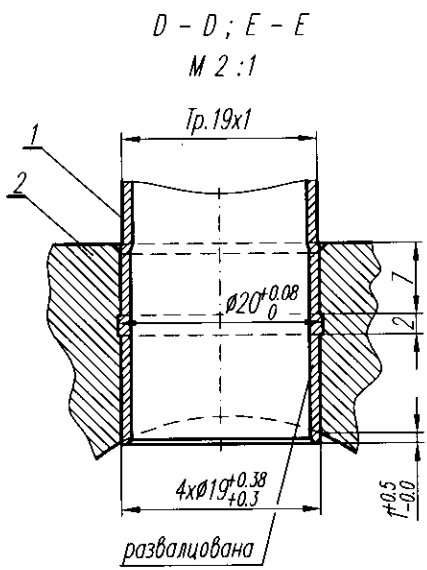
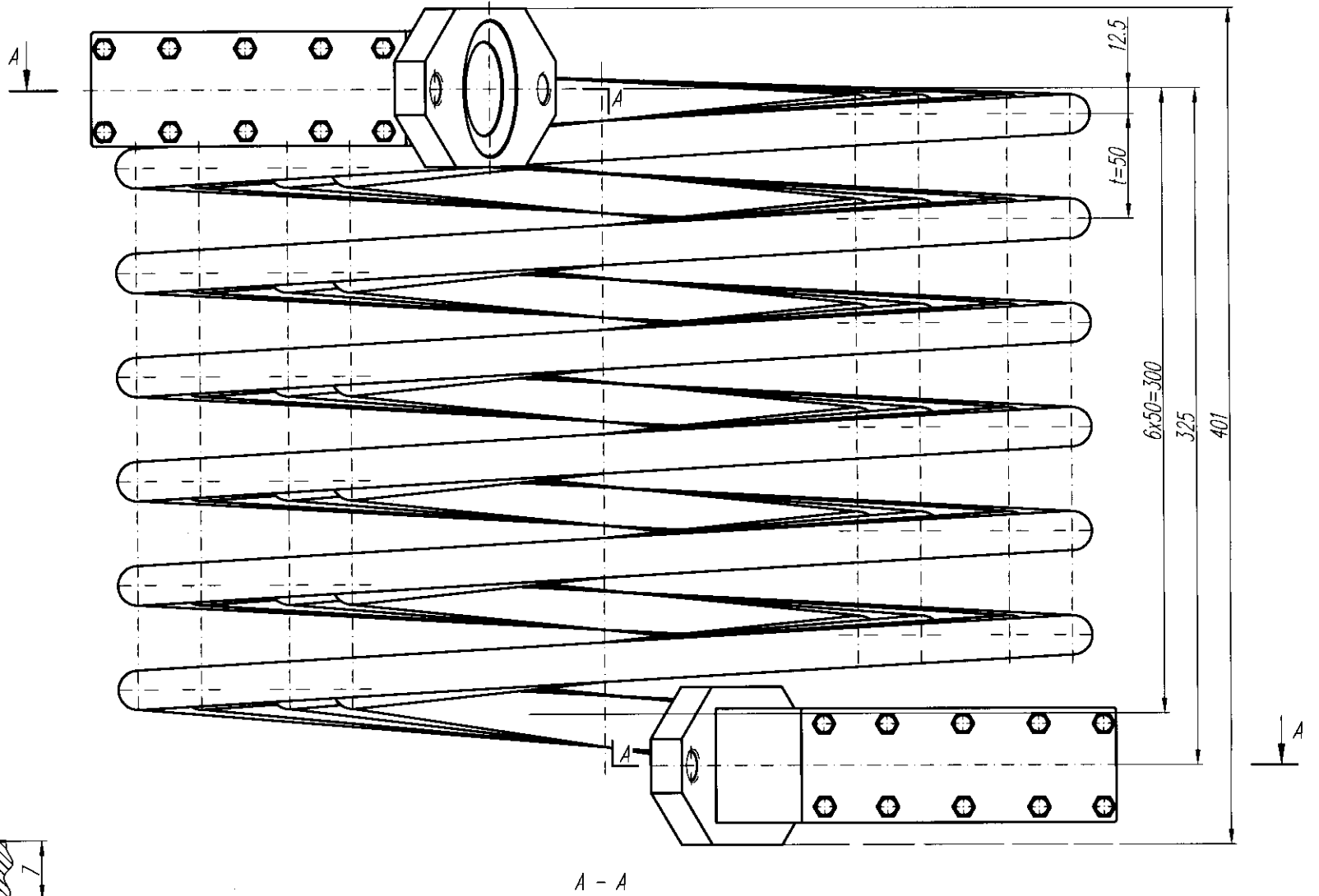


Разработено : от "АЕЦ Козлодуй" ЕАД  
Собственост : на "АЕЦ Козлодуй" ЕАД



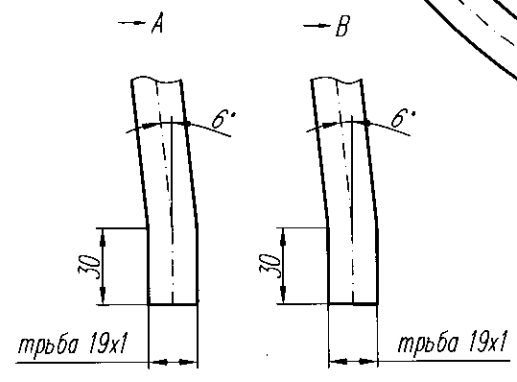
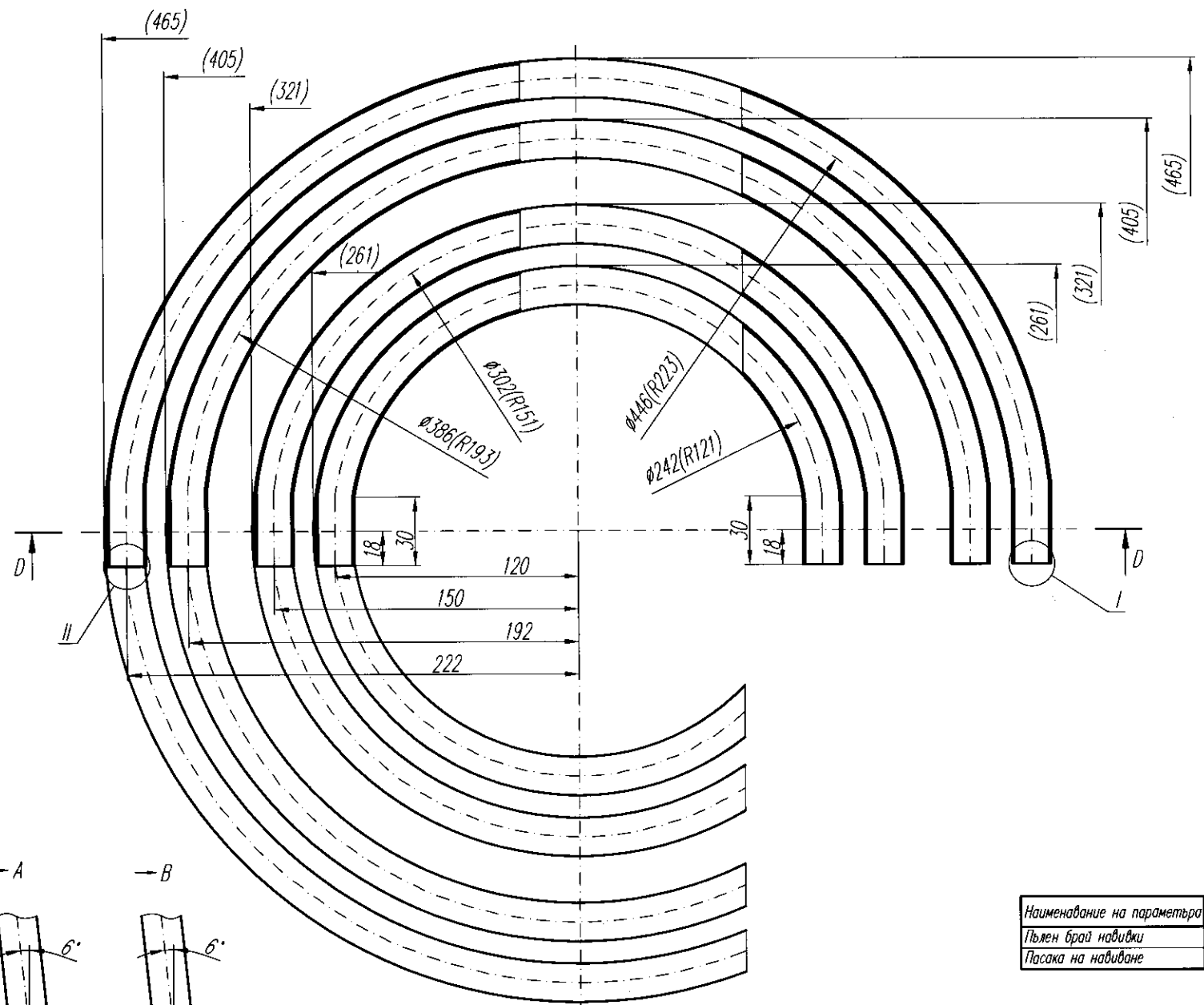
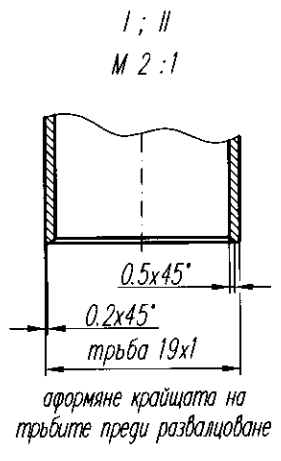
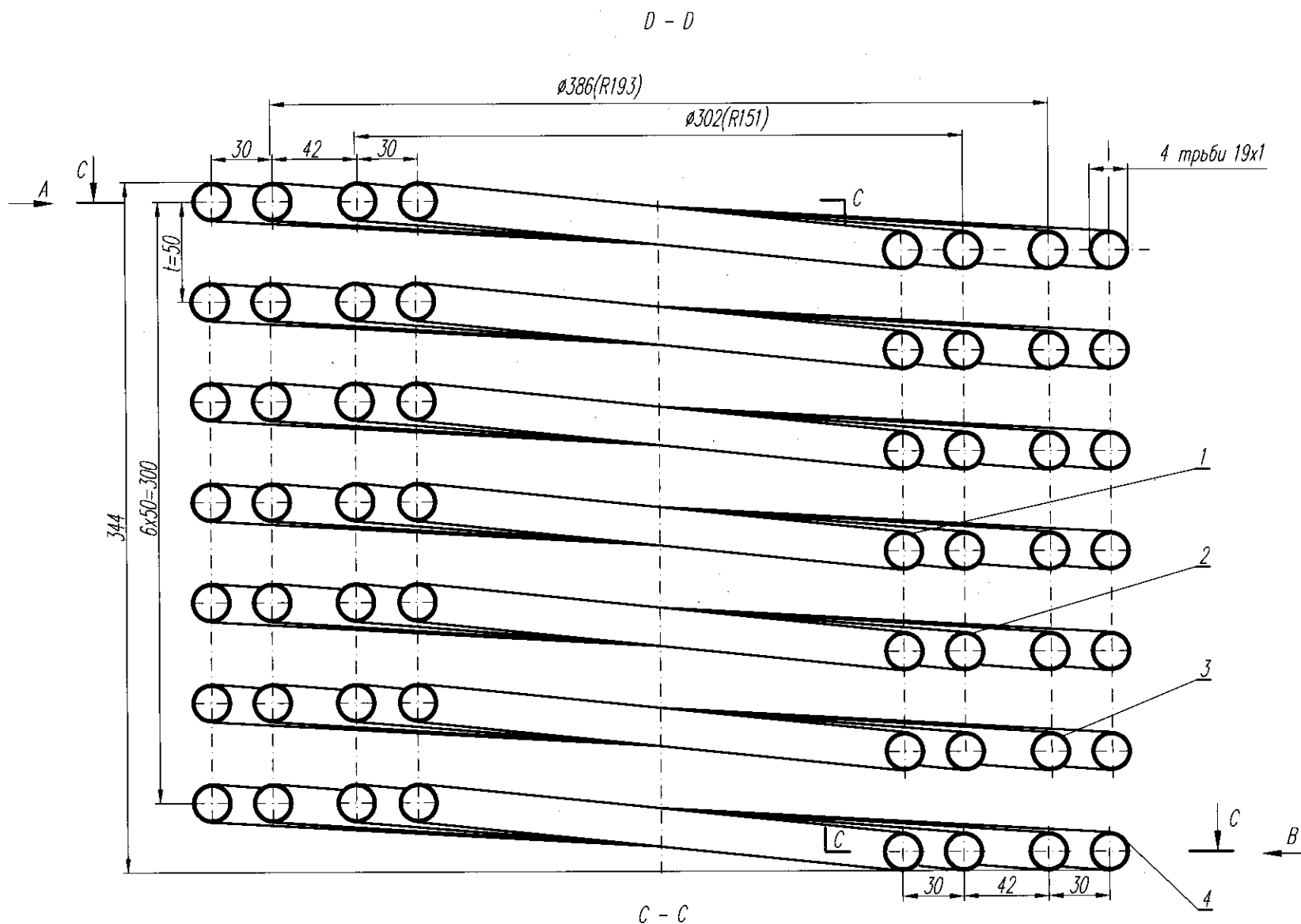
Съгласен :  
Главен механик "О II к-р" (Ивайло Колев)

1. Острите ръбове да се притълят.
2. Хидроизпитание :
  - 2.1 Изпитвана среда - вода
  - 2.2 Температура на изпитваната среда 20°C
  - 2.3 Пробно налягане: Рпр. 2.0 МРа
3. Непосочените гранични отклонения на размерите 1-14 БДС 14999-80.

**Работни параметри**  
 работна среда - вода и паровъздушна смес  
 работно налягане - 0.6 МРа  
 работна температура - Т=160°C

6		Шайба 2 6 Л БДС 833-82	20	свършен ГОСТ 5632-72	
5		Болт 2 М6x20 ОСТ 95.94-73	20	изляван ГОСТ 5632-72	
4	16.30.ТО.СД.РПР.4562.00.02	Уплътнение	2	параметр ГРН-3.0 ГОСТ 481-80	без чертеж вж. тук

3	16.30.ТО.СД.РПР.4562.00.01	Капачка	2	свършен ГОСТ 5632-72	без чертеж вж. тук
2	16.30.ТО.СД.РПР.4562.02.00	Колектор	2	свършен ГОСТ 5632-72	
1	16.30.ТО.СД.РПР.4562.01.00	Серпентини	1	тръба 19М ГОСТ 9941-72 свършен ГОСТ 5632-72	
Поз	Означение	Наименование	Кол.	Материал	Забел.
		Масаб	Маса	Серпентини комплект за ежектори пароструйни 156-Б-085 и 156-Б-102	
		1:2			
		Лист			
Изм	Опис	Проверка	Дата	"АЕЦ Козлодуй" ЕАД 16.30.ТО.СД.РПР.4562.00.00	
Разр	Кирил Кирилов	05.16			
Проб	Васил Василев	05.16			
Проб	Васко Цветков	05.16			

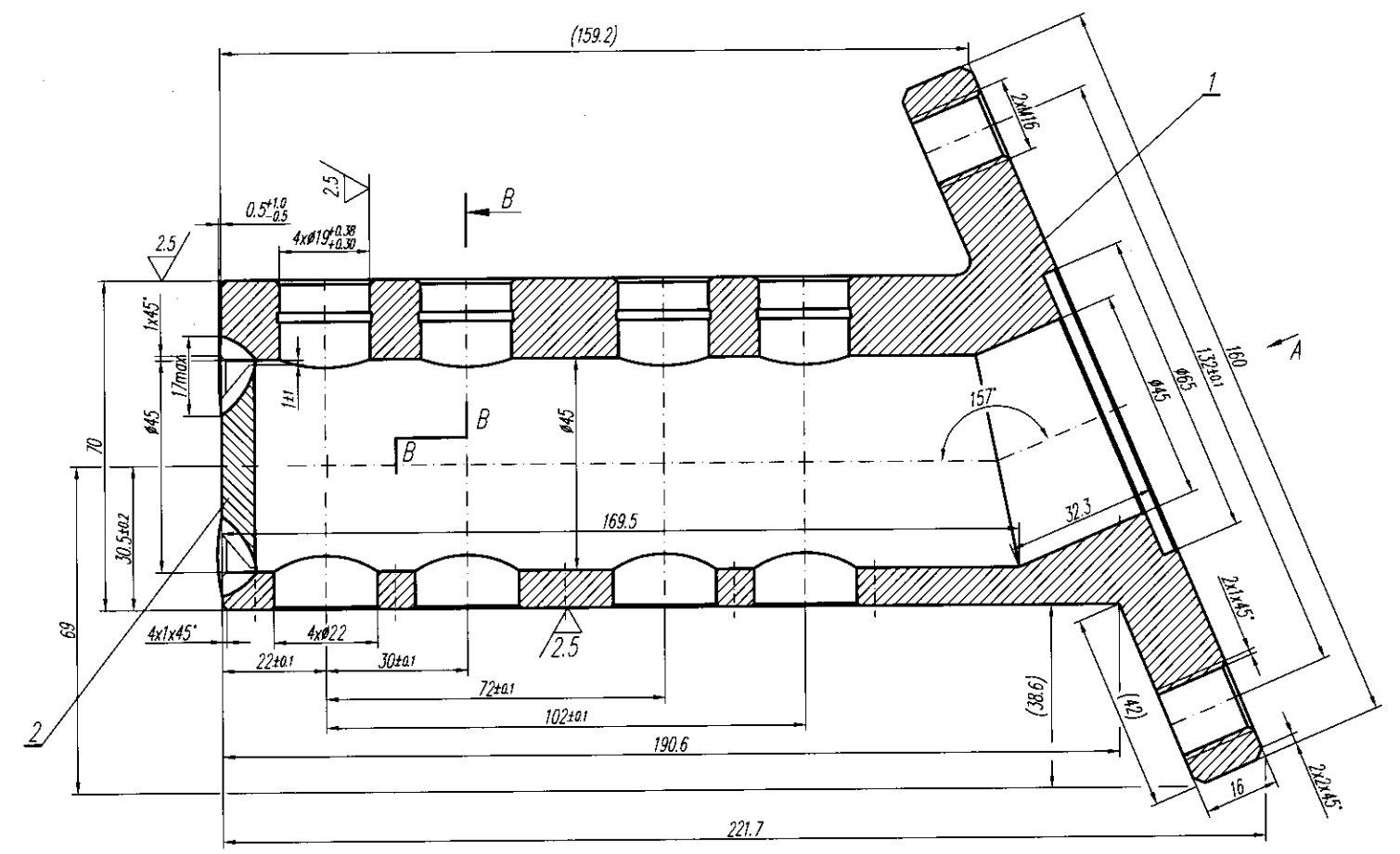
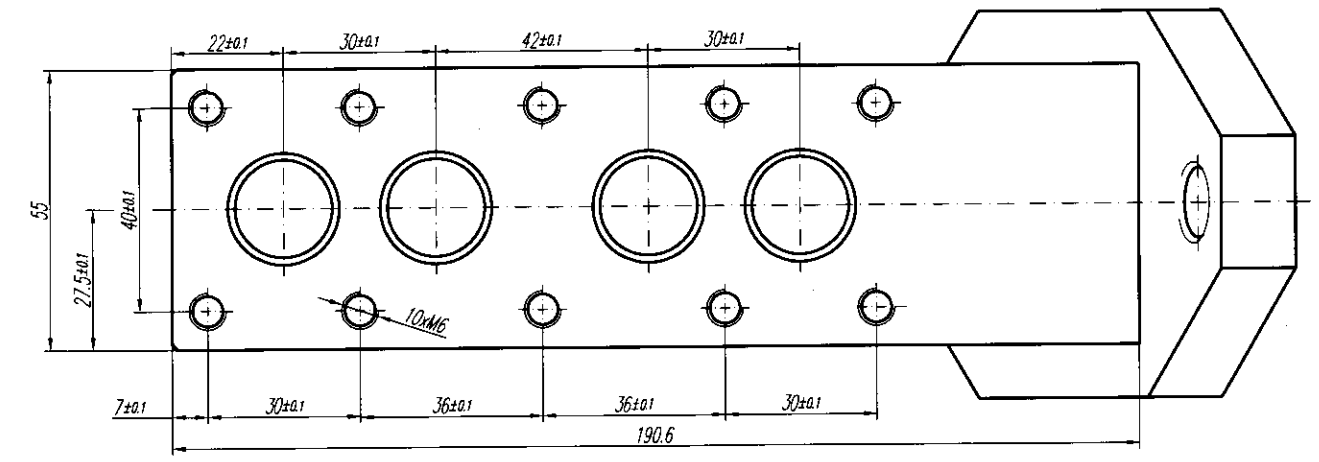
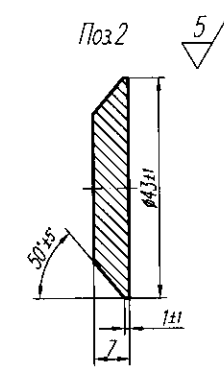
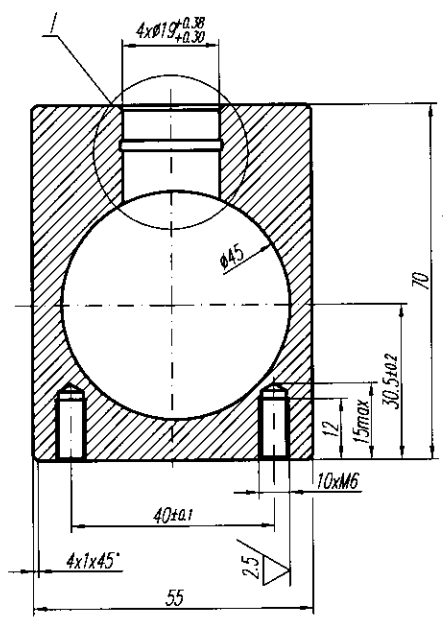
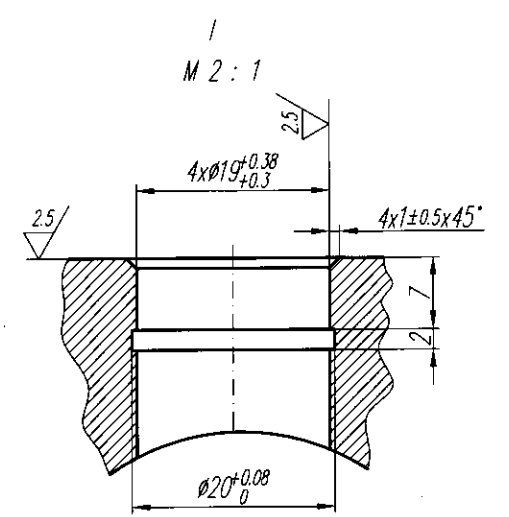
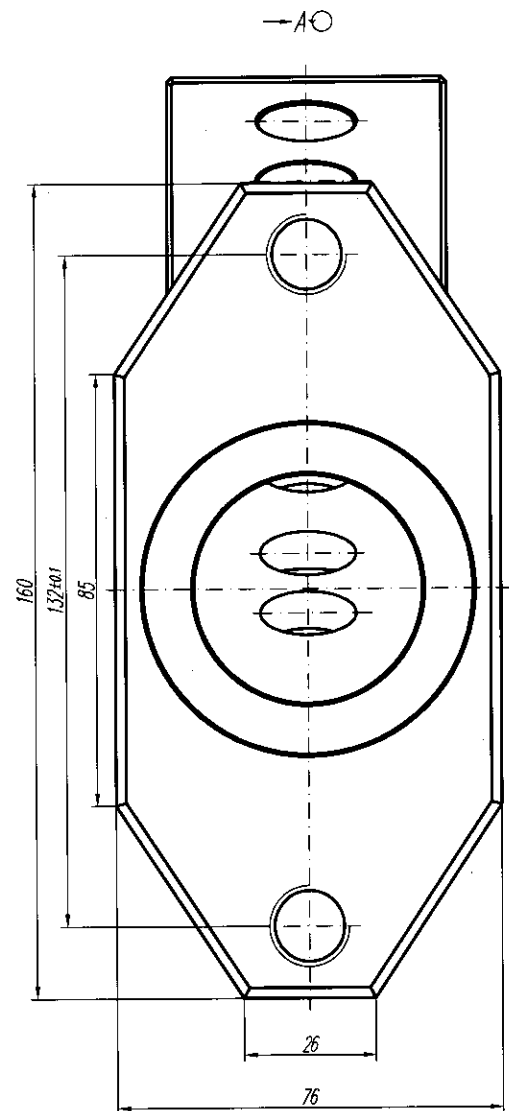


Наименование на параметра	Стойност
Пълен брой навивки	6,5
Пасака на навиване	ясно

Непасачените гранични отклонения на размерите 1-14 БДС 14999-80

2	16.30.TO.SD.PIP.4562.01.02	Серпентина $\phi 302$ / $L_p=6400$	1	тръба 19x1 ГОСТ 9941-72	виж тук
1	16.30.TO.SD.PIP.4562.01.01	Серпентина $\phi 242$ / $L_p=5200$	1	тръба 19x1 ГОСТ 9941-72 ОБЯЗАТЕЛНО ГОСТ 5632-72	виж тук
Поз	Означение	Наименование	Кол.	Материал	Забел.
		Масаб 1:2			
		Лист			
		Серпентини			
		Изм	Опис	Провер	Дата
		Разр	Кирил Кирилов	Провер	05.16
		Проб	Васил Василев	Провер	05.16
		Проб	Васко Цветков	Провер	05.16
4	16.30.TO.SD.PIP.4562.01.04	Серпентина $\phi 446$ / $L_p=9300$	1	тръба 19x1 ГОСТ 9941-72 ОБЯЗАТЕЛНО ГОСТ 5632-72	виж тук
3	16.30.TO.SD.PIP.4562.01.03	Серпентина $\phi 386$ / $L_p=8100$	1	тръба 19x1 ГОСТ 9941-72 ОБЯЗАТЕЛНО ГОСТ 5632-72	виж тук
			"АЕЦ Козлодуй" ЕАД		16.30.TO.SD.PIP.4562.01.00

Разработено : от "АЕЦ Козлодуй" ЕАД  
Собственост : на "АЕЦ Козлодуй" ЕАД



1. Неозначените фаски да се изпълнят 0.5x45°.
2. Острите ръбове да се притъпят с R0.3.
3. Непасочените гранични отклонения на размерите 1-14 БДС 14999-80.

2	16.30.ТО.СО.ППР.4562.02.02	Капачка	1	0818/01 ГОСТ 5632-72	без чертеж виж тук
1	16.30.ТО.СО.ППР.4562.02.01	Корпус	1	0818/01 ГОСТ 5632-72	без чертеж виж тук
Поз	Означение	Наименование	Кол	Материал	Забел
		Масаб	1:1		
		Лист	Колектор		
Изм	Опис	Впис	Дата	"АЕЦ Козлодуй" ЕАД	
Разр	Кирил Кирилов	05.16	05.16	16.30.ТО.СО.ППР.4562.02.00	
Прод	Васил Василев	05.16	05.16		
Прод	Васко Цветков	05.16	05.16		