

ДОГОВОР

№ 180000006

Днес, 02.02.....2018 год., в гр. Козлодуй, между:

"АЕЦ Козлодуй" ЕАД, гр. Козлодуй, вписано в търговския регистър към Агенцията по вписванията с ЕИК 106513772, представлявано от Иван Тодоров Андреев – Изпълнителен директор, наричано по-нататък в Договора **ВЪЗЛОЖИТЕЛ**, от една страна

и

"КООПЕРАЦИЯ ПАНДА", гр. София, вписано в търговския регистър към Агенцията по вписванията с ЕИК 000885099, представлявано от Елка Николова Каменова-Цанкова – Председател, наричано по-нататък в договора **ИЗПЪЛНИТЕЛ**, от друга страна, на основание чл.183 от Закона за обществените поръчки и във връзка с утвърден протокол от работата на комисията за класиране на офертата и определяне на изпълнител на обществената поръчка с предмет: "Доставка и монтаж на офис обзавеждане" се сключи настоящият Договор за следното:

1. ПРЕДМЕТ НА ДОГОВОРА

1.1. **ВЪЗЛОЖИТЕЛЯТ** възлага и заплаща, а **ИЗПЪЛНИТЕЛЯТ** приема да извърши доставка и монтаж на офис обзавеждане по Обособена позиция №3 „Офис мебели за звена извън ЕП-2” и Обособена позиция №4, “Офис мебели за сектор ОК и подразделенията на направление "Експлоатация" в ЕП-2” наричани за краткост “стока”, в обем, номенклатура, технически данни и единични цени, съгласно Приложение №2 – Техническа спецификация на **ВЪЗЛОЖИТЕЛЯ**, Приложение №3 – Техническа спецификация на **ИЗПЪЛНИТЕЛЯ** и Приложение №4 – Предлагана цена – неразделна част от настоящия договор.

2. ЦЕНА И НАЧИН НА ПЛАЩАНЕ

2.1. Цената на настоящия договор е в размер на **24 000.32 лв.**/двадесет и четири хиляди и тридесет и две стотинки / без ДДС, при условие на доставка DDP АЕЦ Козлодуй, съгласно Incoterms 2010.

2.1.1. Цената на доставката и монтажа по Обособена позиция №3 „Офис мебели за звена извън ЕП-2” е в размер на **15 258.04 лв.** /петнадесет хиляди двеста петдесет и осем лева и четири стотинки/ , без ДДС.

2.1.2. Цената на доставката и монтажа по Обособена позиция №4 „Офис мебели за сектор ОК и подразделенията на направление "Експлоатация" в ЕП-2” е в размер на **8 742.28 лв.** /осем хиляди седемстотин четиридесет и два лева и двадесет и осем стотинки/ , без ДДС.

2.2. Цената по т.2.1. е окончателна и валидна до пълното изпълнение на договора.

2.3. **ВЪЗЛОЖИТЕЛЯТ** заплаща цената по т. 2.1. чрез банков превод в срок до 30 календарни дни от приемане на доставката, срещу представени оригинална фактура, приемо-предавателен протокол, протокол за извършен монтаж и протокол за извършен входящ контрол без забележки.

2.4. Плащанията по настоящия договор ще бъдат извършвани чрез банков превод в полза на **ИЗПЪЛНИТЕЛЯ** по посочените във фактурата банкови реквизити.

3. СРОК ЗА ИЗПЪЛНЕНИЕ НА ДОГОВОРА

3.1. Доставката и монтажа на стоките по настоящия договор ще бъдат извършени в срок до 60 (шестдесет) календарни дни, считано от датата на даване фронт за работа.

3.2. **ИЗПЪЛНИТЕЛЯТ** има право на предсрочно изпълнение на предмета на договора, след предварително съгласуване с **ВЪЗЛОЖИТЕЛЯ**, при което стойността му ще остане непроменена.

4. ПРЕДАВАНЕ НА СТОКАТА.

ПРЕМИНАВАНЕ НА СОБСТВЕНОСТТА И РИСКА. ТРАНСПОРТИРАНЕ

4.1. При предаване на стоката страните подписват приемно - предавателен протокол, който ги обвързва относно факта на предаването.

4.2. Собствеността и рискът от погиването и повреждането на стоката преминават върху **ВЪЗЛОЖИТЕЛЯ** в момента на подписването на протокол за извършен монтаж.

4.3. **ИЗПЪЛНИТЕЛЯТ** транспортира стоката до склад “АЕЦ Козлодуй”ЕАД на свои разноски и риск.

4.4. Известие за готовност за експедиране трябва да бъде изпратено до “АЕЦ Козлодуй” ЕАД на факс 0973/7-20-47 или e-mail: commercial@npp.bg, най-малко 3 (три) работни дни преди датата на експедиция на стоката.

4.5. Съпроводителната документация на експедираната стока трябва да съдържа :

Фактура;

Сертификат/Декларация за съответствие;

Декларация за произход;

Спецификация на стоката към фактурата за доставка.

4.6. **ИЗПЪЛНИТЕЛЯТ** е длъжен да представи съпроводителната документация на стоката на български език /с превод на български език.

4.7. За дата на доставка се счита датата на подписване на приемно-предавателния протокол, а за дата на приемане на доставката от **ВЪЗЛОЖИТЕЛЯ** се счита датата на подписан протокол за извършен монтаж.

4.8. Обзавеждането трябва да бъде доставено в опаковка, изключваща механична деформация /изкривяване и счупване/. Опаковката да предпазва материалите от повреда при транспорт и съхранение. На всяка опаковка да има етикет с № на подпозицията от обособената позиция в съответствие с техническата спецификация.

4.9. При получаване на стоки (материали, оборудване и др.), които не са комплектовани с необходимата съпроводителна документация съгласно т.4.5 или неопкомплектована доставка, на Изпълнителя се дава срок до 5 (пет) работни дни за отстраняване на несъответствията.

4.10. В случай на забава с отстраняването на забележките повече от определения съгласно т.4.9 срок, като по този начин **ИЗПЪЛНИТЕЛЯТ** възпрепятства приемането на стоката и оформяне на Протокол за проведен входящ контрол без забележки, в зависимост от заетата складова площ се фактурира наем за съответния тип складови площи, по следните единични цени:

- За закрити, отопляеми складови площи - 2.00 лв./ден за кв. м. без ДДС;
- За закрити, неотопляеми складови площи - 1.50 лв. /ден за кв. м. без ДДС;
- За открити, неотопляеми складови площи - 1.00 лв. /ден за кв. м. без ДДС.

4.11. За периода на отговорно пазене на стоките (до приемането им по реда на т. 4.7) се изготвя констативен протокол (стр.4 от протокола за входящ контрол), в който се описват всички данни, включително типа и размера на заетата складова площ. Протоколът се изготвя и подписва от комисията за провеждане на вх. контрол .

4.12. На основание изготвения констативен протокол **ВЪЗЛОЖИТЕЛЯТ** издава фактура за дължимия наем. Сумата може да бъде прихваната от задължението за плащане на приетата доставка. Сумата също може да бъде заплатена от **ИЗПЪЛНИТЕЛЯ** в брой на каса или чрез банков превод по сметка на **ВЪЗЛОЖИТЕЛЯ**.

5. КАЧЕСТВО, ГАРАНЦИИ И РЕКЛАМАЦИИ

5.1. Стоките, предмет на настоящия договор, ще бъдат доставени с качество, отговарящо на стандартите, приложимите нормативни документи и условията на настоящия договор, и потвърдено с декларация/ сертификат за съответствие.

Н.Т.Р

5.2. На стоката, предмет на настоящият договор, ще бъде извършен входящ контрол от **ВЪЗЛОЖИТЕЛЯ** в присъствието на **ИЗПЪЛНИТЕЛЯ** или упълномощено от него лице, при който се проверяват комплектността на стоката и наличието на всички необходими документи. При констатиране на видими дефекти или несъответствия на стоката с приложените документи, **ВЪЗЛОЖИТЕЛЯТ** не приема стоката. В случай, че **ИЗПЪЛНИТЕЛЯТ** не осигури свой представител при провеждането на входящия контрол, се счита че същият приема всички констатации вписани в протокола от представителите на **ВЪЗЛОЖИТЕЛЯ**.

5.3. За стоката, предмет на настоящия договор, се установява гаранционен срок в рамките на 36 /тридесет и шест/ месеца от датата на приемане на доставката, а за позициите с монтаж от датата на протокола за извършен монтаж.

5.4. Ако в рамките на гаранционния срок се установят дефекти, **ИЗПЪЛНИТЕЛЯТ** ги отстранява със свои сили и за своя сметка. Отстраняването на дефектите трябва да се извърши в срок от 10 /десет/ календарни дни от датата на писмената reklamacия на **ВЪЗЛОЖИТЕЛЯ**.

5.5. Ако се установи, че дефектът не може да бъде отстранен, **ИЗПЪЛНИТЕЛЯТ** доставя нови стоки за своя сметка в срок от 30 /тридесет/ календарни дни. Върху новодоставената стока се установява нов гаранционен срок, равен на този от т.5.3.

5.6. Рекламации за появили се дефекти трябва да се извършат не по-късно от 30 /тридесет/ дни от датата на изтичане на гаранционния срок /т. 5.3./.

5.7. Рекламациите се оформят в писмен вид и трябва да съдържат описание на появилия се дефект, както и всички изисквания на **ВЪЗЛОЖИТЕЛЯ**, след удовлетворяване на които reklamacията се счита за уредена.

6. ЗАКЛЮЧИТЕЛНИ РАЗПОРЕДБИ

6.1. Договорът влиза в сила от момента на двустранното му подписване, а изпълнението му започва от датата на даване на фронт за работа.

6.2. Изпълнителят не следва да представя гаранция за изпълнение съгласно раздел 2 на Приложение № 1 - Общи условия на договора.

6.3. Неразделна част от настоящия договор са следните приложения

Приложение №1 – Общи условия на договора;

Приложение №2 – Техническа спецификация на **ВЪЗЛОЖИТЕЛЯ**;

Приложение №3 – Техническа спецификация на **ИЗПЪЛНИТЕЛЯ**;

Приложение №4 – Предлагана цена.

Н. Т. Р.

6.4. Отговорни лица по изпълнението на настоящия договор от страна на **ВЪЗЛОЖИТЕЛЯ** са Виолета Петрова – Р-л сектор "ФХК", ИО, ХРХ, ЕП-2 тел.: 0973/7 3902 и Даниела Генчева – Специалист група ПЕД, ОЕД, ЕП-2, тел.: 0973/73479.

6.5. Отговорно лице по изпълнението на настоящия договор от страна на **ИЗПЪЛНИТЕЛЯ** е Елка Николова Каменова - Цанкова, тел.: 02/9766896.

6.6. Настоящият договор е подписан в два еднообразни екземпляра - по един за всяка от страните.

7. ЮРИДИЧЕСКИ АДРЕСИ

ИЗПЪЛНИТЕЛ:
КООПЕРАЦИЯ ПАНДА
1784 София
Район Младост, бул.Цариградско шосе 139
тел/факс: 02/9766896; 02/9766879
E-mail: zop@office1.bg
ЕИК: 000885099
ИН по ЗДДС: BG 000885099

ИЗПЪЛНИТЕЛ:
УПРАВИТЕЛ
ЕЛКА КАМЕНОВА-ЦАНКОВА



ВЪЗЛОЖИТЕЛ:
"АЕЦ Козлодуй" ЕАД
3321 Козлодуй
БЪЛГАРИЯ
тел/факс: 0973/73530; 0973/76027
E-mail: commercial@npp.bg
ЕИК: 106513772
ИН по ЗДДС: BG 106513772

ВЪЗЛОЖИТЕЛ:
ИЗПЪЛНИТЕЛЕН ДИРЕКТОР
ИВАН АНДРЕЕВ



Съгласували:

Зам. Изпълнителен Директор:
15.01. 2018 г. / Ц. Бачийски /

Директор "Производство":
18.01. 2018 г. / Я. Янков /

Директор "И и Ф":
17.01. 2018 г. / Г. Кирков /

Р-л Управление "Правно":
17.01. 2018 г. / К. Русалийска /

Р-л У-е "Търговско":
16.01. 2018 г. / Р. Димитрова /

Ст. юриконсулт, У-е "Правно":
16.01. 2018 г. / Т. Илиева /

Р-л сектор "ФХК":
12.01. 2018 г. / В. Петрова /

Специалист гр. ПЕД, ЕП2:
14.01. 2018 г. / Д. Генчева /

и.д. Н-к отдел "ОП":
11.01. 2018 г. / Н. Тодорова /

Изготвил: Експерт "ОП":
11.01. 2018 г. / Н. Русева /

ОБЩИ УСЛОВИЯ НА ДОГОВОРА

1.	РЕД ЗА ПРИЛАГАНЕ НА ОБЩИТЕ УСЛОВИЯ ПО ДОГОВОР	2
2.	ГАРАНЦИЯ ЗА ИЗПЪЛНЕНИЕ.....	2
3.	ПРАВА И ЗАДЪЛЖЕНИЯ ПО ДОГОВОРА	2
4.	ПОДИЗПЪЛНИТЕЛИ.....	2
5.	ОБЕДИНЕНИЯ.....	3
6.	ДАНЪЦИ ЗА ЧУЖДЕСТРАННИ ИЗПЪЛНИТЕЛИ	3
7.	ВХОДНИ ДАННИ И ИНФОРМАЦИЯ ПО ДОГОВОРА	4
8.	УПРАВЛЕНИЕ НА КАЧЕСТВОТО.....	4
9.	ФИЗИЧЕСКА ЗАЩИТА, СИГУРНОСТ И ДОСТЪП ДО ЗАЩИТЕНАТА ЗОНА.....	5
10.	ЯДРЕНАТА БЕЗОПАСНОСТ И РАДИАЦИОННА ЗАЩИТА.....	5
11.	БЕЗОПАСНОСТ НА ТРУДА И ЗДРАВΟΣЛОВНИ УСЛОВИЯ НА ТРУД.....	6
12.	ПОЖАРНА БЕЗОПАСНОСТ	7
13.	ОПАЗВАНЕ НА ОКОЛНАТА СРЕДА.....	8
14.	ОДИТИ, ИНСПЕКЦИИ И ПРОВЕРКИ	8
15.	СРОК ЗА ИЗПЪЛНЕНИЕ	9
16.	НЕУСТОЙКИ	9
17.	ПРЕКРАТЯВАНЕ И РАЗВАЛЯНЕ НА ДОГОВОРА	9
18.	НЕПРЕОДОЛИМА СИЛА	10
19.	РЕД ЗА РЕШАВАНЕ НА СПОРОВЕТЕ.....	10
20.	ОТГОВОРНО ЛИЦЕ ОТ СТРАНА НА ВЪЗЛОЖИТЕЛЯ.....	10
21.	ОТГОВОРНО ЛИЦЕ ОТ СТРАНА НА ИЗПЪЛНИТЕЛЯ.....	10
22.	КОМУНИКАЦИЯ МЕЖДУ СТРАНИТЕ	10
23.	ЕЗИК НА ДОГОВОРА	11

A. T. K.

1. РЕД ЗА ПРИЛАГАНЕ НА ОБЩИТЕ УСЛОВИЯ ПО ДОГОВОР

1.1. Общите условия към договора се прилагат за всички договори сключвани от "АЕЦ Козлодуй" ЕАД като **ВЪЗЛОЖИТЕЛ**.

1.2. Общите условия са неразделна част от договора и не могат да се разглеждат самостоятелно.

1.3. Клаузите, съдържащи се в общите условия по договора, които нямат отношение към предмета на основния договор се считат за неприложими.

1.4. Редът за работата на външни организации на площадката на "АЕЦ Козлодуй" ЕАД е съгласно действащата писмена инструкция "Инструкция по качество. Работа на външни организации при сключен договор", № ДБК.КД.ИН.028.

1.5. При изпълнението на договорите за обществени поръчки **ИЗПЪЛНИТЕЛИТЕ** и техните подизпълнители са длъжни да спазват всички приложими правила и изисквания, свързани с опазване на околната среда, социалното и трудовото право, приложими колективни споразумения и/или разпоредби на международното екологично, социално и трудово право, съгласно приложение № 10 към чл. 115 на Закона за обществените поръчки.

2. ГАРАНЦИЯ ЗА ИЗПЪЛНЕНИЕ

2.1. **ИЗПЪЛНИТЕЛЯТ** следва да представи при подписване на договора гаранция за изпълнение на договора в размер на 5 % (пет процента) от стойността му - парична сума, неотменима, безусловно платима банкова гаранция или застраховка със срок на валидност 30 дни по-дълъг от този на договора, която се освобождава не по-късно от 15 работни дни след ефективно изпълнение на предмета на договора, за което **ИЗПЪЛНИТЕЛЯТ** изпраща писмо до **ВЪЗЛОЖИТЕЛЯ** с актуални банкови реквизити.

2.2. Когато предметът на поръчката включва гаранционно поддържане, **ВЪЗЛОЖИТЕЛЯТ** определя в специфичните условия на договора каква част от гаранцията за изпълнение е предназначена за обезпечаване на гаранционното поддържане. В случай че това не е изрично указано в специфичните условия на договора, гаранцията за изпълнение се освобождава след ефективно изпълнение на договора, съгласно т.2.1.

2.3. В случаите, когато предметът на договора се изпълнява на етапи, при завършване и приемане на определен етап от договора **ВЪЗЛОЖИТЕЛЯТ** освобождава частично гаранцията за изпълнение на договора, както следва:

2.3.1. При банкова гаранция за изпълнение на договора, **ИЗПЪЛНИТЕЛЯТ** заменя гаранцията с нова, за стойност намалена пропорционално със стойността на завършените и приети етапи.

2.3.2. При парична гаранция за изпълнение на договора **ВЪЗЛОЖИТЕЛЯТ** връща на **ИЗПЪЛНИТЕЛЯ** съответната част от гаранцията за изпълнение, пропорционално на стойността на завършените и приети етапи, след получаване на писмено искане от страна на **ИЗПЪЛНИТЕЛЯ** с актуални банкови реквизити.

2.3.3. При застраховка, която обезпечава изпълнението на договора чрез покритие на отговорността на **ИЗПЪЛНИТЕЛЯ**, **ИЗПЪЛНИТЕЛЯТ** заменя застрахователната полица с нова, за стойност намалена пропорционално със стойността на завършените и приети етапи.

2.4. Гаранцията за изпълнение се задържа от **ВЪЗЛОЖИТЕЛЯ** при неизпълнение на задълженията, поети от **ИЗПЪЛНИТЕЛЯ** по този договор.

2.5. **ВЪЗЛОЖИТЕЛЯТ** не дължи лихви за периода през който средствата по т. 2.1. от договора законно са престояли при него.

3. ПРАВА И ЗАДЪЛЖЕНИЯ ПО ДОГОВОРА

3.1. Правата и задълженията на страните са регламентирани в договора.

3.2. **ИЗПЪЛНИТЕЛЯТ** няма право да прехвърля своите задължения по договора или част от тях на трета страна.

4. ПОДИЗПЪЛНИТЕЛИ

4.1. При участие на подизпълнители при изпълнението на предмета на договора, то за **ИЗПЪЛНИТЕЛЯ** и за подизпълнителя са валидни всички приложими разпоредби на Закона за обществените поръчки.

Н. Т. Р.

4.2. **ИЗПЪЛНИТЕЛЯТ** се задължава да сключи договор за подизпълнение с посочените в офертата му подизпълнители в срок до 30 дни от сключване на настоящия договор. **ИЗПЪЛНИТЕЛЯТ** предоставя на **ВЪЗЛОЖИТЕЛЯ** заверено копие на договора в 3-дневен срок от подписването му, заедно с доказателства, че подизпълнителят отговаря на критериите за подбор и за него не са налице основания за отстраняване.

4.3. **ИЗПЪЛНИТЕЛЯТ** се задължава своевременно да предоставя на **ВЪЗЛОЖИТЕЛЯ** всички документи и информация по договорите за подизпълнение съгласно Закона за обществените поръчки.

4.4. **ИЗПЪЛНИТЕЛЯТ** е изцяло и единствено отговорен пред **ВЪЗЛОЖИТЕЛЯ** за изпълнението на договора, включително и за действията на подизпълнителите. **ИЗПЪЛНИТЕЛЯТ** отговаря за действията на подизпълнителите като за свои действия.

4.5. **ИЗПЪЛНИТЕЛЯТ** носи отговорност за контрол на качеството на работата и спазване на изискванията за безопасна работа на персонала на подизпълнителите си.

4.6. **ИЗПЪЛНИТЕЛЯТ** се задължава да определи компетентни длъжностни лица, които да извършват контрол на работата на подизпълнителите.

4.7. Всички условия за изпълнение на договора определени към **ИЗПЪЛНИТЕЛЯ** важат в пълна сила и за неговите подизпълнители. Отговорност за осигуряване на това условие от договора носи **ИЗПЪЛНИТЕЛЯ**.

4.8. Комуникацията между **ВЪЗЛОЖИТЕЛЯ** и Подизпълнителите по договора се осъществява само чрез **ИЗПЪЛНИТЕЛЯ**.

4.9. **ВЪЗЛОЖИТЕЛЯТ** има право да прави инспекции и проверки на работата на площадката и одити на подизпълнители, по реда по който същите се извършват за **ИЗПЪЛНИТЕЛЯ**.

4.10. В случаите, когато част от поръчката, която се изпълнява от подизпълнител, може да бъде предадена като отделен обект на **ИЗПЪЛНИТЕЛЯ** или на **ВЪЗЛОЖИТЕЛЯ**, **ВЪЗЛОЖИТЕЛЯТ** заплаща вознаграждение за тази част на подизпълнителя.

4.11. Разплащанията по т. 4.10 се осъществяват въз основа на искане, отправено от подизпълнителя до **ВЪЗЛОЖИТЕЛЯ** чрез **ИЗПЪЛНИТЕЛЯ**, който е длъжен да го предостави на **ВЪЗЛОЖИТЕЛЯ** в 15-дневен срок от получаването му. Към искането **ИЗПЪЛНИТЕЛЯТ** предоставя становище, от което да е видно дали оспорва плащанията или част от тях като недължими. **ВЪЗЛОЖИТЕЛЯТ** има право да откаже плащането, когато искането за плащане е оспорено, до момента на отстраняване на причината за отказа.

4.12. Замяна или включване на подизпълнител по време на изпълнението на договора се допуска само по изключение, в предвидените в Закона за обществените поръчки случаи.

5. ОБЕДИНЕНИЯ

5.1. В случаите, когато **ИЗПЪЛНИТЕЛЯТ** е обединение, всички участници са солидарно отговорни за изпълнението на задълженията по договора.

5.2. Всяко изменение в структурата и участниците в обединението ще се счита за неизпълнение на задълженията на **ИЗПЪЛНИТЕЛЯ**.

6. ДАНЪЦИ ЗА ЧУЖДЕСТРАННИ ИЗПЪЛНИТЕЛИ

6.1. Данък удържан при източника

6.1.1. Ако **ИЗПЪЛНИТЕЛЯТ** е чуждестранно юридическо лице, доходи, които **ИЗПЪЛНИТЕЛЯТ** реализира по Договора, могат да подлежат на облагане с данък при източника, когато за тях са приложими съответните разпоредби от българското данъчно законодателство. В такъв случай **ВЪЗЛОЖИТЕЛЯТ** е задължен да начисли и удържи данъка, да го декларира и внесе от името и за сметка на **ИЗПЪЛНИТЕЛЯ**.

6.1.2. При възникване на данъчното задължение на **ИЗПЪЛНИТЕЛЯ** за доход, свързан с плащане по Договора, **ВЪЗЛОЖИТЕЛЯТ** ще удържи от плащането данъка при източника, изчислен с данъчна основа и данъчна ставка, както са определени в приложимия закон, и ще го внесе в съответната териториална дирекция на Националната агенция за приходите (ТД на НАП) в законовия срок, освен ако за **ИЗПЪЛНИТЕЛЯ** има становище на орган по приходите за наличие на основания за прилагане на СИДДО и той се освобождава от облагане на дохода. Такова удържане и внасяне на данък при източника от плащане по

H. T. A.

Договора не се счита за неизпълнение на задължението на **ВЪЗЛОЖИТЕЛЯ** да плати договорена цена по условията на Договора.

6.1.3. **ИЗПЪЛНИТЕЛЯТ** може да получи от ТД на НАП удостоверение за внесения данък при източника по подадено от него искане. **ВЪЗЛОЖИТЕЛЯТ** съдейства на **ИЗПЪЛНИТЕЛЯ** с осигуряване на необходимите документи, прилагани към искането, когато са налични при него.

6.2. Прилагане на СИДДО

6.2.1. Когато между Република България и страната на **ИЗПЪЛНИТЕЛЯ** има влязла в сила Спогодба за избягване на двойното данъчно облагане (СИДДО), която предвижда данъчно облекчение за **ИЗПЪЛНИТЕЛЯ** при облагане на неговия доход в Република България, **ИЗПЪЛНИТЕЛЯТ** може да поиска прилагането на СИДДО, като след възникване на данъчното задължение за дохода удостовери основанията за това пред органа по приходите. В такъв случай **ВЪЗЛОЖИТЕЛЯТ** съдейства на **ИЗПЪЛНИТЕЛЯ** с осигуряване на необходимите документи, прилагани към искането за прилагане на СИДДО, когато са налични при него или в правомощията му да ги издаде.

7. ВХОДНИ ДАННИ И ИНФОРМАЦИЯ ПО ДОГОВОРА

7.1. **ВЪЗЛОЖИТЕЛЯТ** е длъжен да представи на **ИЗПЪЛНИТЕЛЯ** необходимите входни данни за изпълнение на дейностите по договора.

7.2. Входни данни могат да бъдат съществуващи документи и данни в "АЕЦ Козлодуй" ЕАД и се предават във вида, в който са налични.

7.3. **ВЪЗЛОЖИТЕЛЯТ** има право да предава необходимите входни данни на хартиен и електронен носител.

7.4. **ИЗПЪЛНИТЕЛЯТ** няма право, без предварителното писмено съгласие на **ВЪЗЛОЖИТЕЛЯ**, да използва документ или информация за цели различни от изпълнението на договора, за срока на действие на този договор и до 5 (пет) години след приключването му.

7.5. **ИЗПЪЛНИТЕЛЯТ** се задължава да не предоставя на трети физически или юридически лица получените от **ВЪЗЛОЖИТЕЛЯ** изходни данни и информация, без изричното писмено съгласие на **ВЪЗЛОЖИТЕЛЯ**, както и резултатите от извършената работа, за времето на действие на този договор и до 5 (пет) години след приключването му.

8. УПРАВЛЕНИЕ НА КАЧЕСТВОТО

8.1. **ИЗПЪЛНИТЕЛЯТ** е длъжен да изпълни възложената му дейност в съответствие с изискванията на собствената си система за управление на качеството с отчитане изискванията на **ВЪЗЛОЖИТЕЛЯ**.

8.2. При изискване в Техническата спецификация/Техническото задание за представяне на Програма за осигуряване на качеството (План по качеството) за изпълнение на дейността по договора и/или План за контрол на качеството, **ИЗПЪЛНИТЕЛЯТ** разработва документите по указания на "АЕЦ Козлодуй" ЕАД, в срока определен в Техническата спецификация/Техническото задание.

8.3. Всички документи, собственост на **ИЗПЪЛНИТЕЛЯ**, които са цитирани в Програмата за осигуряване на качеството (Плана по качеството), могат да бъдат изискани при необходимост от **ВЪЗЛОЖИТЕЛЯ** за преглед и оценка, с оглед идентифициране на методиката и/или технологията, по която ще се извършват дейности.

8.4. **ИЗПЪЛНИТЕЛЯТ** е длъжен своевременно да уведомява **ВЪЗЛОЖИТЕЛЯ** за всички настъпили структурни промени или промени в документацията на Системата за управление на Външната организация, свързани с изпълняваните дейности по договора.

8.5. Несъответствията по доставките и дейностите, предмет на договора се управляват по реда за контрол на несъответствията, определен в Техническата спецификация/Техническото задание на **ВЪЗЛОЖИТЕЛЯ**.

И.Т.Р

8.6. Програмите за осигуряване на качеството (Плановете по качеството) и Плановете за контрол на качеството се изготвят от Изпълнителя, съгласуват се от упълномощен персонал на "АЕЦ Козлодуй" ЕАД и се разпространяват преди стартиране на дейностите по договора.

9. ФИЗИЧЕСКА ЗАЩИТА, СИГУРНОСТ И ДОСТЪП ДО ЗАЩИТЕНАТА ЗОНА

9.1. **ВЪЗЛОЖИТЕЛЯТ** се задължава да осигури достъп на персонал на **ИЗПЪЛНИТЕЛЯ** при изпълнението на задълженията им по настоящия договор, съгласно "Инструкция за пропускателен режим в "АЕЦ Козлодуй" ЕАД", № УС.ФЗ.ИН 015.

9.2. **ИЗПЪЛНИТЕЛЯТ** трябва да изготви и предаде на **ВЪЗЛОЖИТЕЛЯ** необходимата документация за достъп на персонала по изпълнение на договора до защитената зона на "АЕЦ Козлодуй" ЕАД, съгласно инструкции №УС.ФЗ.ИН 015 и № ДБК.КД.ИН.028.

9.3. При неизпълнение на предходната точка от договора ще бъде отказан достъп на персонала на **ИЗПЪЛНИТЕЛЯ** в защитената зона на "АЕЦ Козлодуй" ЕАД.

9.4. Когато за изпълнение на задълженията по този договор **ИЗПЪЛНИТЕЛЯТ** ще използва транспортни средства, той се задължава при въвеждането им в защитената зона на "АЕЦ Козлодуй" ЕАД да представя Протокол за извършена проверка на конкретното МПС, с изричен запис в него, че то няма да бъде пряко или косвено източник на неправомерни действия, съгласно Наредба за осигуряване на физическата защита на ядрените съоръжения, ядрения материал и радиоактивните вещества.

9.5. Протокол за извършената проверка се оформя за всяко МПС, при всеки отделен случай и се подписва от Ръководителя или упълномощено за това длъжностно лице на **ИЗПЪЛНИТЕЛЯ** и водача на транспортното средство.

9.6. При неизпълнение на предходната точка от договора ще бъде отказан достъп на транспортните средства на **ИЗПЪЛНИТЕЛЯ** в защитената зона на "АЕЦ Козлодуй" ЕАД.

9.7. **ИЗПЪЛНИТЕЛЯТ** се задължава да обезпечи преминаване проверка за надеждност на персонала, който ще работи на площадката на "АЕЦ Козлодуй" ЕАД, съгласно чл. чл.40, т.2 от Правилника за прилагане на Закона за Държавна агенция "Национална сигурност".

10. ЯДРЕНАТА БЕЗОПАСНОСТ И РАДИАЦИОННА ЗАЩИТА

10.1. За договори, които включват дейности, доставки или услуги, които имат отношение към ядрената безопасност, радиационната защита, аварийната готовност, качество и/или физическата защита, се изисква от **ИЗПЪЛНИТЕЛЯ** да представи необходимите документи за проверка от Дирекция БиК на "АЕЦ Козлодуй" ЕАД в обем и срок, съгласно инструкция №ДБК.КД.ИН.028.

10.2. Договори, които имат отношение към ядрената безопасност, радиационната защита, аварийната готовност и/или физическата защита влизат в сила от момента на двустранното им подписване, а изпълнението на предмета на договора започва от датата на уведомяване на **ИЗПЪЛНИТЕЛЯ** за утвърден Протокол за проверка на документите от Дирекция БиК на "АЕЦ Козлодуй" ЕАД.

10.3. В случаите, когато дейността, предмет на конкретен договор с външна организация е свързана с реализацията на техническо решение, за което се изисква разрешение съгласно ЗБИЯЕ, изпълнението на дейностите по договора започва след издаване на разрешение за техническото решение от АЯР. В случай, че АЯР изиска допълнителни документи, **ИЗПЪЛНИТЕЛЯТ** е длъжен да ги представи в посочените срокове.

10.4. Дейностите по конструкции, системи и компоненти (КСК), имащи отношение към безопасността се извършват спрямо писмени процедури, технологии и методологии.

10.5. **ИЗПЪЛНИТЕЛЯТ** се задължава да обезпечи запознаване на персонала, който ще работи на площадката на "АЕЦ Козлодуй" ЕАД, с общите изисквания за действия при авария в АЕЦ, да спазва процедурите при ликвидация на авария.

10.6. Персоналът на **ИЗПЪЛНИТЕЛЯ** и неговите подизпълнители, включително чуждестранни фирми, които изпълняват дейности в контролираната зона (КЗ) на площадката на "АЕЦ Козлодуй" ЕАД са длъжни да спазват изискванията на:

- "Инструкция за радиационна защита в АЕЦ Козлодуй ЕАД, ЕП-2", № 30.ОБ.00.РБ.01;
- "Инструкция по радиационна защита в ХОГ на "АЕЦ Козлодуй" ЕАД", № ХОГ.ИР3.01;

- "Инструкция по качество. Работа на външни организации при сключен договор", № ДБК.КД.ИН.028.

10.7. **ИЗПЪЛНИТЕЛЯТ** носи отговорност за безопасността на труда и дозовото натоварване на персонала, който командирова за работа в "АЕЦ Козлодуй" ЕАД за изпълнение на дейността по договора.

10.8. **ИЗПЪЛНИТЕЛЯТ** определя отговорно лице по радиационна защита в организацията със заповед.

10.9. При необходимост от извършване на дейности в КЗ задължително се извършва измерване на цялостната активност на персонала на **ИЗПЪЛНИТЕЛЯ**, включително за лица, работещи по граждански договор и представители на чуждестранни организации, преди започване и след завършване на работата по съответния договор на ВО.

10.10. За работа в КЗ, **ВЪЗЛОЖИТЕЛЯТ** осигурява на **ИЗПЪЛНИТЕЛЯ** за своя сметка специално работно облекло, лични предпазни средства, дозиметричен контрол и др. съгласно изискванията на Наредба № 32 от 07.11.2005 г. за условията и реда за извършване на дозиметричен контрол на лицата, работещи с източници на йонизиращи лъчения.

10.11. **ВЪЗЛОЖИТЕЛЯТ** информира периодично **ИЗПЪЛНИТЕЛЯ** за полученото дозово натоварване на персонала, съгласно чл. 122 ал. 3 на Наредба за радиационна защита при дейности с източници на йонизиращи лъчения. **ИЗПЪЛНИТЕЛЯТ** предоставя данни за дозовото натоварване на персонала си преди първоначалното допускане до работа.

10.12. **ВЪЗЛОЖИТЕЛЯТ**, в качеството си на експлоатиращ ядрена инсталация е отговорен за ядрена вреда, в съответствие с член II от Виенската конвенция за гражданска отговорност за ядрена вреда.

10.13. Отговорността за ядрена вреда на експлоатиращия ядрена инсталация е абсолютна съгласно Виенската конвенция за гражданска отговорност за ядрена вреда.

11. БЕЗОПАСНОСТ НА ТРУДА И ЗДРАВΟΣЛОВНИ УСЛОВИЯ НА ТРУД

11.1. От гледна точка на техническата безопасност, персоналът на **ИЗПЪЛНИТЕЛЯ** и неговите подизпълнители, включително чуждестранни фирми, условно се приравнява (с изключение на правото за издаване на наряди и допускане до работа) към персонала на "АЕЦ Козлодуй" ЕАД и е длъжен да спазва изискванията на:

- „Правилник за безопасност при работа в неелектрически уредби на електрически и топлофикационни централи и по топлопреносни мрежи и хидротехнически съоръжения”;

- „Правилник за безопасност и здраве при работа в електрически уредби на електрически и топлофикационни централи и по електрически мрежи”.

11.2. **ИЗПЪЛНИТЕЛЯТ** определя отговорно лице по безопасност на труда в организацията със заповед.

11.3. За договори, към изпълнението на които са поставени изисквания за подписване на Протокол за оценка на риска и/или споразумителен протокол за осигуряване на здравословни и безопасни условия на труд, приложения №3 и №3-1 на инструкция № ДБК.КД.ИН.028, се изисква от **ИЗПЪЛНИТЕЛЯ** да представи в Дирекция БиК на "АЕЦ Козлодуй" ЕАД тези документи след подписването на договора.

11.4. **ВЪЗЛОЖИТЕЛЯТ** се задължава да осигури фронт за работа съобразно съответните условия за непрекъснат или спрял производствен процес, като обезопаси съоръженията съгласно действащите правилници в АЕЦ и открие наряди за допуск до работа.

11.5. Издаването на наряди за работа, допускане до работа, контрол на дейността на ВО, относно изискванията на техническата документация, закриване на нарядите и приемане на работното място, контрола и отчитане на дозовото натоварване на персонала и др. се извършват според определения ред в съответното структурно звено, по чието оборудване/на чиято територия се работи.

11.6. **ВЪЗЛОЖИТЕЛЯТ** се задължава да осигури инструктиране на външния персонал, според изискванията на НАРЕДБА № РД-07-2 от 16.12.2009г. за условията и реда за провеждането на периодично обучение и инструктаж на работниците и служителите по правилата за осигуряване на здравословни и безопасни условия на труд по цитираните в т.11.1 Правилници и в съответствие с мястото и конкретните условия на работа, която групата или част от нея ще извършва.

11.7. **ИЗПЪЛНИТЕЛЯТ** се задължава да обезпечи обучение и изпити на персонала, който ще работи на площадката на “АЕЦ Козлодуй” ЕАД, по “Въведение в АЕЦ” и “Радиационна защита” в УТЦ на “АЕЦ Козлодуй” ЕАД и съгласно НАРЕДБА за условията и реда за придобиване на професионална квалификация и за реда за издаване на лицензии за специализирано обучение и на удостоверения за правоспособност за използване на ядрената енергия.

11.8. **ИЗПЪЛНИТЕЛЯТ** се задължава да спазва всички ограничения и забрани, за изпращане и допускане до работа на лица и бригади, които са предвидени в правилниците по безопасност на труда. Да извърши правилен подбор при съставяне списъка на ръководния и изпълнителски персонал, който ще изпълнява работата по сключения договор, по отношение на професионална квалификация и тази по безопасността на труда.

11.9. **ВЪЗЛОЖИТЕЛЯТ** се задължава да определи длъжностното лице (или лица), които да приемат външния персонал на **ИЗПЪЛНИТЕЛЯ**, да изискат и извършат проверка на всички предвидени в правилниците документи, включително и удостоверенията за притежаване квалификационна група по безопасност на труда.

11.10. Отговорният ръководител и (или) изпълнителят на работа приемат всяко работно място от допускащия, като проверяват изпълнението на техническите мероприятия за обезопасяване, както и тяхната дейност.

11.11. Ръководителите на **ИЗПЪЛНИТЕЛЯ** постоянно упражняват контрол за спазване на правилниците по безопасност на труда от членовете на групата и предприемат мерки за отстраняване на нарушенията.

11.12. **ИЗПЪЛНИТЕЛЯТ** се задължава да уведомява писмено **ВЪЗЛОЖИТЕЛЯ** за предприетите мерки по дадени от него предложения-искания за санкциониране на лица, допуснали нарушения по изискванията на безопасността на труда.

11.13. **ИЗПЪЛНИТЕЛЯТ** се задължава да изпълнява писмените разпореждания на упълномощените длъжностни лица от **ВЪЗЛОЖИТЕЛЯ** при констатирани нарушения на технологичната дисциплина и правилата за безопасна работа.

11.14. В случай на трудова злополука с лице наето от **ИЗПЪЛНИТЕЛЯ**, ръководителят на групата уведомява ръководството на фирмата – **ИЗПЪЛНИТЕЛ** и сектор “Техническа безопасност” на “АЕЦ Козлодуй” ЕАД, след което предприема мерки и оказва съдействие на компетентните органи, за изясняване на обстоятелствата и причините за злополуката.

11.15. **ИЗПЪЛНИТЕЛЯТ** се задължава да спазва приложимите нормативни документи и действащите в “АЕЦ Козлодуй” ЕАД изисквания по отношение на ЗБУТ, пожарна безопасност и аварийна готовност.

11.16. **ИЗПЪЛНИТЕЛЯТ** се задължава да спазва законовите изисквания за опазване на околната среда по време на строителството и след приключването му, в гаранционния срок.

11.17. **ИЗПЪЛНИТЕЛЯТ** осигурява здравословни и безопасни условия на труд, съгласно изискванията на нормативните документи по безопасност на труда.

11.18. При необходимост **ИЗПЪЛНИТЕЛЯТ** организира изпълнението на ремонтните дейности при непрекъснат режим на работа, с цел спазване срока на ремонта на съответния блок или друга технологична необходимост.

11.19. **ИЗПЪЛНИТЕЛЯТ** осигурява спазване на Наредба № 2 от 22.03.2004 г. за минималните изисквания за здравословни и безопасни условия на труд при извършване на строителни и монтажни работи на територията на обектите на “АЕЦ Козлодуй” ЕАД.

11.20. Всички санкции, наложени от компетентните органи за нарушенията или за щети нанесени от лица, наети от **ИЗПЪЛНИТЕЛЯ** (включително подизпълнителите му) са за сметка на **ИЗПЪЛНИТЕЛЯ**.

12. ПОЖАРНА БЕЗОПАСНОСТ

12.1. При изпълнение на огневи работи Ръководителят и персонала на ВО изпълняващ дейности по договор с “АЕЦ Козлодуй” ЕАД, е задължен да спазва изискванията на нормативно-техническите документи по пожарна безопасност:

- Наредба № 81213-647 от 01.10.2014г. за правилата и нормите за пожарна безопасност при експлоатация на обектите;

- “Правила за пожарна безопасност на “АЕЦ Козлодуй” ЕАД”, № ДОД.ПБ.ПБ.307;

12.2. При изпълнение на огневи работи, **ИЗПЪЛНИТЕЛЯТ** подготвя Списък на лицата, имащи право да бъдат ръководители на огневи работи.

13. ОПАЗВАНЕ НА ОКОЛНАТА СРЕДА

13.1. **ИЗПЪЛНИТЕЛЯТ** е длъжен да спазва изискванията за опазване на околната среда по време на изпълнението на предмета на договора и след приключването му, съобразно Закона за опазване на околната среда и всички приложими подзаконовни нормативни и вътрешни документи на **ВЪЗЛОЖИТЕЛЯ**.

13.2. **ИЗПЪЛНИТЕЛЯТ** се задължава да изпълни задълженията си по чл. 14 от Закона за управление на отпадъците и всички приложими подзаконовни нормативни и вътрешни документи на **ВЪЗЛОЖИТЕЛЯ**, включително, но не ограничени до Наредба за излязлото от употреба електрическо и електронно оборудване, Наредба за батерии и акумулатори и за негодни за употреба батерии и акумулатори, Наредба за изискванията за третиране на излезли от употреба гуми, Наредба за опаковките и отпадъците от опаковки,.

13.3. В случай, че **ИЗПЪЛНИТЕЛЯТ** не заплаща продуктова такса по чл. 59 от Закона за управление на отпадъците той се задължава без заплащане от страна на **ВЪЗЛОЖИТЕЛЯ**, да приеме обратно излезлите от употреба лампи (ИУЛ), негодните за употреба портативни акумулаторни батерии (ПАБ), излезлите от употреба гуми (ИУГ), отпадъчните опаковки от доставените материали и да организира тяхното последващо безопасно третиране.

13.4. **ИЗПЪЛНИТЕЛЯТ** изготвя и **ВЪЗЛОЖИТЕЛЯТ** съгласува план за организиране на дейността по събиране и извозване на ИУЛ, ПАБ, ИУГ, отпадъчни опаковки, в съответствие с действащите разпоредби за третиране и транспортиране на съответните продукти. В случай, че **ВЪЗЛОЖИТЕЛЯТ** счете, че планът предложен от **ИЗПЪЛНИТЕЛЯ** не отговаря на нормативните изисквания и има забележки по него, то **ИЗПЪЛНИТЕЛЯТ** е длъжен да вземе предвид забележките на **ВЪЗЛОЖИТЕЛЯ**.

13.5. При изпълнение на дейности, които засягат зелените площи и/или дълготрайната растителност на площадката на "АЕЦ Козлодуй" ЕАД, **ИЗПЪЛНИТЕЛЯТ** е длъжен за своя сметка да възстанови тревните площи и насажденията, съгласувано със съответните отговорни звена на **ВЪЗЛОЖИТЕЛЯ**.

13.6. **ИЗПЪЛНИТЕЛЯТ** е длъжен да предприеме всички необходими мерки за недопускане на замърсяване на околната среда при изпълнение на дейностите по договора.

13.7. При възникване на аварийни ситуации и събития, създаващи предпоставки за замърсяване на околната среда и възникване на екологични щети **ИЗПЪЛНИТЕЛЯТ** е длъжен да уведоми Ръководството на "АЕЦ Козлодуй" ЕАД и за своя сметка да предприеме необходимите превантивни и оздравителни мерки в съответствие със Закона за отговорността за предотвратяване и отстраняване на екологични щети.

14. ОДИТИ, ИНСПЕКЦИИ И ПРОВЕРКИ

14.1. **ВЪЗЛОЖИТЕЛЯТ** има право да осъществява контрол по изпълнението на този договор, стига да не възпрепятства работата на **ИЗПЪЛНИТЕЛЯ** и да не нарушава оперативната му самостоятелност.

14.2. **ИЗПЪЛНИТЕЛЯТ** се задължава да допусне и окаже съдействие на упълномощени представители на **ВЪЗЛОЖИТЕЛЯ** за извършване на одит по качеството по реда на утвърдени правила на **ВЪЗЛОЖИТЕЛЯ**. Иницирането на одит може да стане по искане на **ВЪЗЛОЖИТЕЛЯ** и писмено известяване на **ИЗПЪЛНИТЕЛЯ**.

14.3. **ВЪЗЛОЖИТЕЛЯТ** носи отговорност за неразпространение на информацията, станала достъпна по време на извършване на одита.

14.4. **ИЗПЪЛНИТЕЛЯТ** се задължава да предостави достъп до строителни и монтажни площадки, документация и персонал на лицата, упълномощени от **ВЪЗЛОЖИТЕЛЯ** да изпълняват контрол и инспекции.

14.5. **ИЗПЪЛНИТЕЛЯТ** е длъжен да позволи на **ВЪЗЛОЖИТЕЛЯ** или на посочено от **ВЪЗЛОЖИТЕЛЯ** лице, да прави проверки на отчетната документация, съставена при изпълнение на договора, включително и да се правят копия на документите.

Н. Т. Р.

14.6. При необходимост **ВЪЗЛОЖИТЕЛЯТ** има право да извърши одит по качеството и на подизпълнителите, участващи в изпълнението на договора, като **ИЗПЪЛНИТЕЛЯТ** и подизпълнителите се задължават да оказват максимално съдействие и да предоставят достъп до строителни и монтажни площадки, документация и персонал на лицата, упълномощени от **ВЪЗЛОЖИТЕЛЯ** да изпълняват контрол и инспекции.

15. СРОК ЗА ИЗПЪЛНЕНИЕ

15.1. Когато по обективни причини от производствен или друг характер, произтичащи от естеството и спецификата на основния предмет на дейност на **ВЪЗЛОЖИТЕЛЯ**, той не е в състояние да осигури условия за изпълнение на предмета договора, изпълнението спира до отпадане на съответните причини за това, като **ВЪЗЛОЖИТЕЛЯТ** може да удължи срока на договора с периода на забавата.

16. НЕУСТОЙКИ

16.1. В случай на неспазване на сроковете по раздел 3 от основния договор **ИЗПЪЛНИТЕЛЯТ** дължи неустойка в размер на 0.5% (половин процент) върху стойността на забавеното изпълнение за всеки ден закъснение, но не повече от 10% (десет процента) от стойността на дължимото плащане.

16.2. В случай на забавено плащане по раздел 2 от основния договор **ВЪЗЛОЖИТЕЛЯТ** заплаща неустойка в размер на 0.5% (половин процент) върху стойността на забавеното плащане за всеки ден закъснение, но не повече от 10% (десет процента) от стойността на дължимото плащане.

16.3. При виновно неизпълнение на задълженията по договора, с изключение на случаите по т.16.1. и 16.2, неизправната страна дължи на изправната неустойка в размер на 10% (десет) върху стойността на договора.

16.4. За действително претърпени вреди в размер по-голям от размера на уговорените неустойки, заинтересованата страна може да търси обезщетение в пълен размер по общия гражданскоправен ред.

16.5. За всяко констатирано от **ВЪЗЛОЖИТЕЛЯ** нарушение на разпоредбите на раздел 11 и 12 от Общите условия на договора, както и на инструкции, правилници, получен инструктаж за работа в "АЕЦ Козлодуй" ЕАД и поддържане на чистотата на работната площадка от страна на наети лица от **ИЗПЪЛНИТЕЛЯ**, последният заплаща на **ВЪЗЛОЖИТЕЛЯ** неустойка в размер на 200 лв за всяко лице, за всяко нарушение. Неустойките се налагат при наличие на протокол от звено "Контрол на производствената дейност" или от длъжностни лица по техническа безопасност на **ВЪЗЛОЖИТЕЛЯ**.

16.6. При три или повече нарушения по т. 16.5, **ВЪЗЛОЖИТЕЛЯТ** може да наложи на **ИЗПЪЛНИТЕЛЯ** санкция, в размер на 5 % (пет процента) от стойността на договора.

17. ПРЕКРАТЯВАНЕ И РАЗВАЛЯНЕ НА ДОГОВОРА

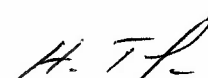
17.1. Двете страни имат право да прекратят договора по взаимно съгласие изразено в двустранен протокол.

17.2. Всяка от страните може да поиска прекратяване на договора с 30 (тридесет) дневно писмено предизвестие, отправено до другата страна.

17.3. Договорът може да бъде прекратен по искане на всяка от двете страни при настъпване на обстоятелства по Раздел 18 от общите условия на договора. В този случай страните подписват двустранен протокол за оформяне на отношенията между тях.

17.4. Договорът може да бъде развален чрез 15 (петнадесет) дневно писмено предизвестие от изправната страна до неизправната в случай на неизпълнение на поетите с договора задължения.

17.5. **ВЪЗЛОЖИТЕЛЯТ** може да прекрати договора, ако в резултат на непредвидени обстоятелства, не е в състояние да изпълни своите задължения. В тези случаи **ВЪЗЛОЖИТЕЛЯТ** заплаща на **ИЗПЪЛНИТЕЛЯ** действително изпълнените и приети дейности по договора, без да дължи обезщетение за претърпени вреди и /или пропуснати ползи.



17.6. **ВЪЗЛОЖИТЕЛЯТ** може да развали договора и да поиска заплащане на неустойка по т.16.1, но не повече от сумата определена в раздел 2 на договора, в случай че **ИЗПЪЛНИТЕЛЯТ** не започне работа по договора повече от 30 дни след датата за начало на изпълнението.

18. НЕПРЕОДОЛИМА СИЛА

18.1. В случай, че някоя от страните не може да изпълни задълженията си по този договор поради непредвидено или непредотвратимо събитие от извънреден характер възникнало след сключване на договора, което пречи на неговото изпълнение, тя е длъжна в 3-дневен срок писмено да уведоми другата страна за това. Това събитие следва да бъде потвърдено от компетентните органи на държавата, в която е възникнало събитието, в противен случай страната не може да се позове на непреодолима сила.

18.2. Докато трае непреодолимата сила, изпълнението на задълженията и свързаните с тях насрещни задължения се спира и срокът на договора се удължава с времето, през което е била налице непреодолимата сила.

18.3. Когато непреодолимата сила продължи повече от 30 (тридесет) дни, всяка от страните може да поиска договорът да бъде прекратен.

19. РЕД ЗА РЕШАВАНЕ НА СПОРОВЕТЕ

19.1. Всички спорни въпроси, произлизащи от настоящия договор или при изпълнението му, ще се решават чрез преговори между двете страни. В случай, че спорните въпроси не могат да бъдат решени чрез преговори, същите ще бъдат решавани съгласно Българското законодателство (ЗОП, ЗЗД, ТЗ, ГПК и др.)

19.2. В случай на спор между страните при тълкуването на настоящия договор, трябва да се спазва следния ред на приоритет на документите:

- Договорът, подписан от страните;
- Общи условия на договора;
- Техническа оферта на **ИЗПЪЛНИТЕЛЯ**
- Техническо задание /техническа спецификация на **ВЪЗЛОЖИТЕЛЯ**;
- Предлагана цена.

20. ОТГОВОРНО ЛИЦЕ ОТ СТРАНА НА ВЪЗЛОЖИТЕЛЯ

20.1. **ВЪЗЛОЖИТЕЛЯТ** е длъжен да определи отговорно лице по изпълнението на договора. Отговорното лице представя **ВЪЗЛОЖИТЕЛЯ** и организира работата по договора от страна на **ВЪЗЛОЖИТЕЛЯ**.

20.2. **ВЪЗЛОЖИТЕЛЯТ** има право да смени отговорното лице по всяко време на изпълнение на договора. **ИЗПЪЛНИТЕЛЯТ** се уведомява писмено за предприетата промяна.

21. ОТГОВОРНО ЛИЦЕ ОТ СТРАНА НА ИЗПЪЛНИТЕЛЯ

21.1. **ИЗПЪЛНИТЕЛЯТ** е длъжен да определи отговорно лице по изпълнението на договора. Отговорното лице представя **ИЗПЪЛНИТЕЛЯ** и организира работата по договора от страна на **ИЗПЪЛНИТЕЛЯ**.

21.2. **ИЗПЪЛНИТЕЛЯТ** има право да смени отговорното лице по всяко време на изпълнение на договора. **ВЪЗЛОЖИТЕЛЯТ** се уведомява писмено за предприетата промяна.

22. КОМУНИКАЦИЯ МЕЖДУ СТРАНИТЕ

22.1. Комуникацията между страните се води само между определените отговорни лица чрез референта по договора. Когато дадено съобщение трябва да достигне до друго лице, участващо в изпълнението от страна на **ВЪЗЛОЖИТЕЛЯ** или от страна на **ИЗПЪЛНИТЕЛЯ**, това се осъществява чрез отговорните лица по договора.

Н. Т. Д.

22.2. Всички съобщения, предизвестия и нареждания, свързани с изпълнението на договора и разменяни между **ВЪЗЛОЖИТЕЛЯ** и **ИЗПЪЛНИТЕЛЯ** са валидни, когато са изпратени в писмена форма – лично, чрез електронна поща, телефакс или куриер, срещу потвърждение от приемашата страна.

22.3. Валидните адреси, факс номера и електронна поща на страните се посочват в договора. В случай, че това не е посочено в договора, за валидни адрес и факс номер на **ВЪЗЛОЖИТЕЛЯ** се считат, посочените в документацията за участие в процедурата за възлагане на обществена поръчка, а на **ИЗПЪЛНИТЕЛЯ** – посочените в неговата оферта.

22.4. Между страните се допуска неформална комуникация по телефона с оглед улесняване на работата. Неформалната комуникация няма юридическа стойност и не се счита за официално приета.

22.5. Комуникацията с чуждестранни **ИЗПЪЛНИТЕЛИ** се осъществява на български език. Осигуряването на превод на документите на български език е за сметка на **ИЗПЪЛНИТЕЛЯ**.

22.6. Всяка от страните има право да изиска първоначална среща при стартиране на договора с цел уточняване на изискванията към изпълнение на договора, целите на **ВЪЗЛОЖИТЕЛЯ**, критериите за оценка на изпълнението на договора и планиране, изпълнение и производство, които трябва да извърши **ИЗПЪЛНИТЕЛЯ**.

22.7. Когато в хода на изпълнение на работата по договора възникнат обстоятелства, изискващи съставянето на двустранно подписан констативен протокол, заинтересованата страна отправя до другата мотивирана покана с обозначено място, дата и час на срещата. Уведомената страна е длъжна да отговори в три дневен срок след уведомяването (за дата на уведомяването се счита датата на входящия номер).

23. ЕЗИК НА ДОГОВОРА

23.1. Договорът с местни **ИЗПЪЛНИТЕЛИ** се съставя и подписва на български език в 2 еднообразни екземпляра.

23.2. С чуждестранни изпълнители, договора се подписва на български език и на друг език, ако това е упоменато в договора. При противоречие на текстовете на различните езици, валиден е българският текст, освен ако не е определено друго в договора.

ИЗПЪЛНИТЕЛ:

КООПЕРАЦИЯ ПАНДА

1784 София

Район Младост, бул.Цариградско шосе 139

тел/факс: 02/9766896; 02/9766879

E-mail: zop@office1.bg

ЕИК: 000885099

ИН по ЗДДС: BG 000885099

ИЗПЪЛНИТЕЛ:

УПРАВИТЕЛ

ЕЛКА КАМЕНОВА ЦАНКОВА



ВЪЗЛОЖИТЕЛ:

"АЕЦ Козлодуй" ЕАД

3321 Козлодуй

БЪЛГАРИЯ

тел/факс: 0973/73530; 0973/76027

E-mail: commercial@npp.bg

ЕИК: 106513772

ИН по ЗДДС: BG 106513772

ВЪЗЛОЖИТЕЛ:

ИЗПЪЛНИТЕЛЕН ДИРЕКТОР

ИВАН АНДРЕЕВ



Handwritten signature

"АЕЦ КОЗЛОДУЙ" ЕАД

Блок:

УТВЪРЖДАВАМ

Система: Общостанционни

ДИРЕКТОР „ПРОИЗВОДСТВО“:

Подразделения: Всички

22.06.2017 г. / Я. Янков /

ТЕХНИЧЕСКА СПЕЦИФИКАЦИЯ

№ ... 17. АЕЦ, ТСП, 683

за доставка и монтаж на офис обзавеждане

1. Описание на доставката

1.1. Описание на изработваното и доставяното оборудване или материали

Целта на поръчката е дооборудване на работни помещения със съответното офис обзавеждане, необходимо за осигуряване на нормалната работа на персонала в „АЕЦ Козлодуй“ ЕАД.

Обзавеждането да бъде доставено и монтирано на място по предварително двустранно съгласуван график.

Обзавеждането е обобщено в 5 обособени позиции, като участниците могат да оферират за една или няколко обособени позиции, но задължително за всички подпозиции от обособената позиция.

Необходимите количества са посочени в приложение № 1.

1.2. Нестандартни/специализирани елементи, резервни части и инструменти към доставката

Не се изискват.

2. Основни характеристики на оборудването и материалите

2.1. Класификация на оборудването

Параметрите на стоките трябва отговорят на параметрите посочени в приложение № 1, гарантиращи изпълнение на предвидените функции.

2.2. Физически и геометрични характеристики. Характеристики на материалите

Съгласно техническите изисквания на приложение 1.

2.3. Условия при работа в среда с йонизиращи лъчения

Не се изискват.

2.4. Нормативно-технически документи

Всяка позиция от приложения списък трябва да е придружена от спецификация, удостоверяваща съответствието на изделието със заявеното.

2.5. Изисквания към гаранционен срок, срок на годност и жизнен цикъл

Минималният гаранционен срок е 36 месеца от дата на приемане на доставката, а за позициите с монтаж от дата на протокол за извършен монтаж.

Н. Т. А.

3. Опаковане, транспортиране, временно складиране

3.1. Изисквания към доставката и опаковката

Доставка - DDP АЕЦ Козлодуй, съгласно Incoterms 2016.

Обзавеждането трябва да бъде доставено в опаковка, изключваща механична деформация /изкривяване и счупване/. Опаковката да предпазва материалите от повреди при транспорт и съхранение. На всяка опаковка да има етикет с № на подпозицията от обособената позиция в съответствие с техническата спецификация.

3.2. Условия за съхранение

Няма.

4. Входящ контрол

4.1. Доставените материали да преминат общ входящ контрол на територията на "АЕЦ Козлодуй" ЕАД.

Доставката да бъде съпроводена от следните документи:

- Фактура;
- Сертификат/декларация за съответствие;
- Декларация за произход;
- Спецификация на стоката към фактурата за доставка.

Доставката се приема с:

- Протокол за извършен входящ контрол без забележки;
- Двустранно подписан протокол (акт) за извършен монтаж без забележки.

Кандидатите трябва да представят Сертификат по ISO 9001:2015 от производителя в областта на производството на офис обзавеждане.

Програма за финансиране

Наименование на програмата за финансиране (ИП, ПП, РП и др.)	№ на мярка от програма / код на мероприятие МИС Ваан
171, 173	11600071, 30600071

H. T. A.

ТЕХНИЧЕСКА СПЕЦИФИКАЦИЯ (ТАБЛИЧЕН ВИД)

към № _____

за доставка и монтаж на офис обзавеждане

ИД	Наименование	Техническо описание	Размери (ш/д/в) в мм	Други изисквания (цвят, материал, тапицерия)	К-во	М. Ед.
Обособена позиция №1 – Работни столове с товароносимост над 130 кг						
47604	Стол	работен подвижен с подлакътник, газов амортисьор		метална кръстачка, изкуствена кожа в черен цвят, товароносимост над 130кг	100	бр
114454	Стол	работен подвижен с подлакътник, газов амортисьор, време на експлоатация - 24ч		метална кръстачка, естествена кожа в черен цвят, товароносимост над 150кг	6	бр
Обособена позиция №2 - Работни столове с товароносимост под 130 кг						
47601	Стол	стационарен посетителски		метална рамка, антистатична ламаска в черен цвят	58	бр
97362	Стол	работен подвижен с подлакътник, газов амортисьор, регулируема седалка и облегалка		пластмасова кръстачка на колела, антистатична ламаска в черен цвят	5	бр
114763	Стол	работен с подлакътници, въртящ се с лостещ механизъм позволяващ облегалката и седалката да се накланят едновременно, с газов амортисьор за плавно регулиране на височината		метална база и антистатична ламаска в черен цвят	50	бр
47600	Стол	посетителски		с хромирана метална рамка, тапицерия - кожа, черен цвят	38	бр
47600	Стол	посетителски		с хромирана метална рамка, тапицерия - кожа, цвят кафяв	20	бр

ИД	Наименование	Техническо описание	Размери (ш/д/в) в мм	Други изневаания (цвят, материал, тапицерия)	К-во	М. Ед.
7500	Стол	работен подвижен с подлакътници, с газов амортизатор, регулируема седалка и облегалка		пластмасова кръстачка и изкуствена кожа в черен цвят	13	бр
83111	Стол	мениджърски, висока облегалка, лполсец механизъм, полиуретанови подлакътници и кръстачка		тапицерия - кожа, черен цвят	5	бр
83853	Стол	стационарен посетителски		хромирана метална рамка, антистатична дамаска в черен цвят	70	бр
83858	Стол	работен, подвижен, с подлакътник, газов амортизатор, регулируема седалка и облегалка		метална кръстачка, антистатична дамаска в черен цвят	103	бр
83858	Стол	работен, подвижен, с подлакътник, газов амортизатор, регулируема седалка и облегалка		метална кръстачка, антистатична дамаска в сив цвят	49	бр
83858	Стол	работен, подвижен, с подлакътник, газов амортизатор, регулируема седалка и облегалка		метална кръстачка, антистатична дамаска в тъмно сив цвят	5	бр
97362	Стол	работен, с подлакътници, газов амортизатор, регулируеми седалка и облегалка		пластмасова кръстачка на колела, антистатична дамаска в сив цвят	11	бр
97362	Стол	работен, с подлакътници, газов амортизатор, регулируеми седалка и облегалка		пластмасова кръстачка на колела, антистатична дамаска в черен цвят	90	бр
Обособена позиция №3 – ОФИС МЕБЕЛИ ЗА ЗВЕНА ИЗВЪН ЕП-2						
7560	Шкаф-мивка	кухненска, дясна, с термолот, с водоуплъгнителна лайна, шкаф ПУЧ с две врати и един рафт	1000/600/850мм	цвят бял, термолот в светло сиво и деб.28мм., панти с късо рамо, кант пластмасов деб.2мм, страници до долу, отпред с покъл, 4 регулиращи крака, с цили тръб и дълбочина на шкафа 480мм	20	бр

ИД	Наименование	Техническое описание	Размеры (ш/л/в) в мм	Други изисквания (цвят, материал, тапицерия)	К-во	М. Ед.
7664	Бюро по приложен чертеж - <i>ПРИЛОЖЕНИЕ №1</i>	L-профил	по приложен чертеж	ПДЧ, цвят череша, ABS кант	1	бр
71822	Шкаф по приложен чертеж - <i>ПРИЛОЖЕНИЕ №2</i>	за скриване на мивка с две врати	по приложен чертеж	ПДЧ, цвят сив, ABS кант	1	бр
83855	Закачалка за дрехи	столица, с две пива на закачване на дрехи, 10 броя пръчки	височина 1800мм	метална, цвят черен	15	бр
108856	Закачалка	за стънен монтаж, с поставка за панки и лост с куки за дрехи		метална, минимум 10 куки	10	бр
111551	Гардероб	с една врата, горен рафт /300мм/ и лост за закачалки, с пластмасови крачета - 4см	500/600/1800мм	ПДЧ, цвят венге ABS кант	1	бр
47553	Бюро	помощно	800/400/750мм	ПДЧ, цвят венге ABS кант	3	бр
51419	Маса	правоъгълна, дъбелина на плота 30мм, метални крака	1600/800/750мм	ПДЧ, цвят череша, ABS кант	1	бр
56044	Шкаф	с 5 рафта, 3 горе открити и два долу закрити с две врати и секретно заключване, с пластмасови крачета - 4см	1000/450/2000мм	ПДЧ, цвят череша, ABS кант	7	бр
56047	Шкаф	за документи 3/5 отворен отгоре с 2 рафта, 2/5 затворен отдолу с 2 врати и секретно заключване и 1 рафт, с пластмасови крачета - 4см	1000/400/2000мм	ПДЧ, цвят сив, ABS кант	4	бр

ИД	Наименование	Техническо описание	Размери (ш/д/в) в мм	Други изисквания (цвят, материал, тапицерия)	К-во	М. Ед.
63471	Бюро с контейнер	с плот за клавиатура, фронтална табла /страница/ на 2/3 от височината на краката, крачета за нивелиране - 0,5мм. Контейнер за бюро с 3 чекмержета, на колелца със секретно заключване	1200/800/750мм контейнер - 400/450/560мм	ЦДЧ, цвят венге ABS кант	3	br
69174	Маса	заседателна, правоъгълна, лебелна на плота 30мм, метални крака	700/1700/760мм	ЦДЧ, цвят череша, ABS кант	2	br
7533	Шкаф за документи	2/5 затворен отдолу с четири врати и секретно заключване с 1 рафт, 3/5 отворен догоре с 2 рафта, с пластмасови крачета - 4см	2000/500/2200мм	цвят сив със сив ABS кант, ЦДЧ	1	br
7561	Шкаф-мивка	кухненска, лява, с термоплот, с водоуплътителна лайсна, шкаф ЦДЧ с две врати и един рафт	1000/600/850мм	цвят бял, термоплот в светло сиво и деб.28мм., папти с късо рамо, кант пластмасов деб.2мм, страници до долу, отпред с покъл, 4 регулиращи крака, с цял гръб и дълбочина на шкафа 480мм	20	br
7958	Бюро	отливо с три чекмержета с еднакви размери, фронтална табла /страница/ на 2/3 от височината на краката, крачета за пивелиране - 0,5мм	1200/700/750мм	ЦДЧ, цвят череша, ABS кант	1	br
80659	Бюро с контейнер	без плот за клавиатура, фронтална табла /страница/ на 2/3 от височината на краката, крачета за нивелиране - 0,5мм. Контейнер за бюро с 3 чекмержета, на колелца със секретно заключване	1400/700/730мм контейнер - 450/560/600мм	ЦДЧ, бюро - цвят череша с черни страници; контейнер - цвят череша; ABS кант	3	br

ИД	Наименование	Техническо описание	Размери (ш/д/в) в мм	Други изчисления (цвет, материал, тапицерия)	К-во	М. Ед.
83503	Бюро с контейнер	с плот за клавиатура, фронтална табла /страница/ на 2/3 от височината на краката, крачета за нивелиране - 0,5мм. Контейнер за бюро с 3 чекмеджета, на колелца със секретно заключване	1400/700/750мм контейнер - 400/450/560мм	ПДЧ, цвят сив, ABS кант	8	бр
83506	Контейнер	на колелца, с 3 чекмеджета, със секретно заключване	400/450/560мм	ПДЧ, цвят черепа, ABS кант	1	бр
83509	Бюро с контейнер	L профил - ляв без плот за клавиатура, фронтална табла /страница/ на 2/3 от височината на краката, крачета за нивелиране - 0,5мм. Контейнер за бюро с 3 чекмеджета, на колелца със секретно заключване	1600/800/600- 600/750мм контейнер - 450/500/600мм	ПДЧ, цвят сив, ABS кант	3	бр
83509	Бюро с контейнер	L профил - десен без плот за клавиатура, фронтална табла /страница/ на 2/3 от височината на краката, крачета за нивелиране - 0,5мм. Контейнер за бюро с 3 чекмеджета, на колелца със секретно заключване	1600/800/600- 600/750мм контейнер - 450/500/600мм	ПДЧ, цвят сив, ABS кант	2	бр
83861	Гардероб	с 1 рафт /на разстояние 1510мм от пода/, лост за закачалки, две врати, със заключване, с пластмасови крачета - 4см	800/500/1820мм	ПДЧ, цвят черепа, ABS кант	2	бр
94395	Гардероб	с 2 врати, 1 рафт отгоре и 1 люлу /на разстояние 400мм от горната и долната страна/, лост за закачалки, индивидуално заключване, с пластмасови крачета - 4см	600/500/2000мм	ПДЧ, цвят черепа, ABS кант	3	бр

ИД	Наименование	Техническо описание	Размери (ш/д/в) в мм	Други изисквания (цвят, материал, тапицерия)	К-во	М. Ед.
<u>Обособена позиция №4 – ОФИС МЕБЕЛИ ЗА СЕКТОР ОК И ПОДРАЗДЕЛЕНИЯТА НА НАПРАВЛЕНИЕ "ЕКСПЛУАТАЦИЯ" В ЕП-2</u>						
79854	Бюро	с кутия за компютър - подвижна на колела, колелата да имат опция за застопоряване; дебелина на плота - 30мм.; страници - дебелина - 20мм.; фронтална табла /страница/ на 2/3 от височината на краката, крачета за пивелиране - 0,5мм.	размери на бюрото- 1200/800/750мм. Размери на кутията - 500/300/160мм.	ПДЧ, цвят на плота - череша, цвят на корпуса - черен, с кант PVC	4	бр
107975	Бюро	с дебелина на плота 30мм, кутия за компютър - подвижна на колела, колелата да имат опция за застопоряване, с подвижен плот за клавиатура, метални крака и конструкция, профил на краката Ф = 80мм.; страници - дебелина - 20мм.; фронтална табла на 2/3 от височината на краката.	размери на бюрото- 1800/800/780мм Размери на кутията- 500/300/160мм.	ПДЧ, цвят череша, ABS кант	6	бр
7533	Шкаф за документи	разделен с вертикална преграда през средата, 5 рафта- 3 отгоре открити и 2 долу закрити с 4 врати и секретно заключване, крачета регулируеми - 4 см.; метални дръжки с износостойчиво покритие.	2000/500/2200мм	ПДЧ, цвят череша, ABS кант	5	бр
7560	Шкаф-мивка	кухненска, лява с цял плот от алумина с борд на стената - 3см, с кръгла мивка, със сифон, шкаф с две врати и един рафт, метални крака - регулируеми 4 см.	1000/600/860мм	шкаф - ПДЧ, цвят бял	1	бр

ИД	Наименование	Техническо описание	Размери (ш/д/в) в мм	Други изчисления (цвят, материал, тапицерия)	К-во	М. Ед.
7560	Шкаф-мивка	кухненска, дясна с пълнот от алпака с борд на стената - 3см, с кръгла мивка, със сифон, шкаф с две врати и един рафт, метални крака - регулируеми 4 см.	1000/600/860мм	шкаф - ПДЧ, цвят бял	1	бр
7664	Бюро	L-профил, ляво, дебелина на шота 30мм, дебелина на страниците 20мм.; фронтална табла /страница/ на 2/3 от височината на краката, крачета за нивелиране - 0,5мм.	1600/1600/800/600/750мм	ПДЧ, цвят череша, ABS кант	3	бр
7664	Бюро	L-профил, дясно, дебелина на шота 30мм, дебелина на страниците 20мм.; фронтална табла /страница/ на 2/3 от височината на краката, крачета за нивелиране - 0,5мм.	1600/1600/800/600/750мм	ПДЧ, цвят череша, ABS кант	3	бр
7667	Маса	с дебелина на шота 30 мм, метални крака и конструкция, профил на краката Ф=80мм.; страници и фронтална табла на 2/3 от височината на краката	1600/800/750мм	ПДЧ, цвят череша, ABS кант	4	бр
83509	Бюро с контейнер	L профил - ляв без пълнот за клавиатура, фронтална табла /страница/ на 2/3 от височината на краката, крачета за нивелиране - 0,5мм..Контейнер за бюро с 3 чекмеджета на колелца, заключване, дръжки - метали с износостойчиво покритие	бюро - 1600/800/600-600/750мм. контейнер - 400/450/560мм	ПДЧ, цвят череша, ABS кант	2	бр
83855	Закачалка за дрехи	с две нива на закачване на дрехи, 10 броя пръчки	височина 1800мм	с метално тяло, цвят черен	3	бр

ИД	Наименование	Техническо описание	Размери (ш/д/в) в мм	Други изисквания (цвят, материал, танищерия)	К-во	М. Ед.
83859	Контейнер	с 4 чекмеджета, подвижен на колела, заключаване, дръжки - метали с износостойчиво покритие	450/500/600мм	ПДЧ, цвят сив, ABS кант	2	бр
83859	Контейнер	с 4 чекмеджета, подвижен на колела, заключаване, дръжки - метали с износостойчиво покритие	450/500/600мм	ПДЧ, цвят череша, ABS кант	6	бр
83861	Гардероб	с 2 рафта - 1 горе - 280 мм и 1 долу - 250 мм, секретно заключване, лост за качалки, две врати, дръжки - метали с износостойчиво покритие, крачета регулируеми - 4 см	700/500/2000мм	ПДЧ, цвят череша, ABS кант	6	бр
83856	Шкаф за документи	с 5 рафта, 3 отгоре открити и два рафта отдолу затворени с две врати, дръжки - метали с износостойчиво покритие, крачета регулируеми - 4 см	400/800/2200мм.	ПДЧ, цвят сив, ABS кант	4	бр
7667	Маса	праволъйна, с дебелина на плота 30 мм, дебелина на страниците - 20мм.; страниците на отстояние от началото на плота на 30мм.; фронтална табла /страница/ на 2/3 от височината на краката и на отстояние от края на плота на 80 мм; крачета за пивелиране - 0,5мм...	1600/800/750мм	ПДЧ, цвят на страниците - черен, цвят на плота - сив, ABS кант	3	бр

Обособена позиция №5 – ОФИС МЕБЕЛИ ЗА ПОДРАЗДЕЛЕНИЕТА НА НАПРАВЛЕНИЕ "РЕМОНТ" В ЕП-2

56907	Шкаф за документи	1/2 горна част - отворена с 1 рафт, 1/2 долна част - затворена с 2 врати и 1 рафт, с дръжки-метали с износостойчиво покритие, секретно заключване, с крачета пластмасови - 4см	1000/450/1600 мм	ПДЧ, цвят- череша	1	бр
-------	-------------------	--	------------------	-------------------	---	----

ИД	Наименование	Техническо описание	Размери (ш/д/в) в мм	Други изчисления (цвят, материал, гашицерия)	К-во	М. Ед.
104019	Гардероб	с две отваряеми врати на 180° със секретно заключване, 1 рафт горе - 280мм и 1 долу - 250мм, лост за закачалки	600/500/2000мм	ПДЧ, цвят- череша	14	бр
107979	Маса	с дебелина на плота 30 мм, метални крака и конструкция, профил на краката Ф=80мм.; страници и фронтална табла на 2/3 от височината на краката	1800/800/780мм	ПДЧ, цвят череша, кант PVC	6	бр
111551	Гардероб	с една врата, 1 рафт горе -250 мм, 1 рафт долу - 400 мм и лост за закачалки, секретно заключване, дръжки с изпосоустойчиво покритие, с крачета пластмасови - 4см	500/600/1800мм	ПДЧ, цвят сив, кант PVC	11	бр
111552	Гардероб	с една врата, 1 рафт горе - 280 мм, 1 рафт долу 250мм, лост за закачалки, ключалка, дръжки с изпосоустойчиво покритие, с крачета пластмасови - 4см	500/600/2000мм	ПДЧ, цвят дъб, кант PVC	6	бр
56047	Шкаф за документи	3/5 отворен отгоре с 2 рафта, 2/5 затворен отдолу с 2 врати със заключване и 1 рафт, с крачета пластмасови - 4см	1000/400/2000мм	ПДЧ, цвят череша, ABS кант	6	бр
56047	Шкаф за документи	3/5 отворен отгоре с 2 рафта, 2/5 затворен отдолу с 2 врати със заключване и 1 рафт, с крачета пластмасови - 4см	1000/400/2000мм	ПДЧ, черен корпус, врати -цвят череша, PVC кант на врати	4	бр
7125	Бюро за компютър	с подвижен плот за клавиатура, дебелина на плота 30 мм, дебелина на плота за клавиатура -15мм.; дебелина на страници - 20мм.; метални крака и конструкция, страници фронтална табла на 2/3 от височината на краката.	1200/700/750 мм	ПДЧ, цвят череша, ABS кант	4	бр

ИД	Наименование	Техническо описание	Размери (ш/д/в) в мм	Други изисквания (цвят, материал, тапицерия)	К-во	М. Ед.
71817	Маса	заседателна, дебелина на плота 40 мм; дебелина на страниците -20мм; ширина на страниците- 400мм.; страниците на отстояние от крайцата на плота на 500мм; дължина средна, подпорна дъска между страниците -1360мм, крачета за пивелиране - 0,5мм..	2400/1000/800мм	ПДЧ, черна основа, плот - цвят череша	1	br
71861	Шкаф за документи	1/5 отгоре залворен с 2 врати със секр. заключалка и 1 рафт, 2/5 отворен с 1 рафт, 2/5 отдолу залворен с 2 врати със секр. заключване с 1 рафт, метални дръжки с покритие износостойчиво, крачета - регулируеми 4см,	1000/400/2000мм	ПДЧ цвят череша, кант PVC	6	br
7533	Шкаф за документи	с 6 рафта, 4 отгоре открити (два от рафтовете разделени с вертикална преграда) и 2 долу закрити (един от рафтовете разделен с вертикална преграда) с две врати и секретно заключване, крачета - регулируеми 4см, метални дръжки с покритие износостойчиво	1000/500/2200мм	ПДЧ, цвят череша, ABS кант	2	br
7560	Шкаф-мивка	кухненска, лява, с термо плот, с кръгла мивка, със сифон и водоуплътнителна лепенка, шкаф ПДЧ с две врати и един рафт.	900/600/850 мм	шкаф - ПДЧ, цвят бял	1	br

ИД	Наименование	Техническо описание	Размери (ш/д/в) в мм	Други изисквания (цвят, материал, ташиция)	К-во	М. Ед.
7648	Шкаф за документи	2 врати в долна част с секретно заключване, височина на долна част - 850мм, горна част отворена с 2 рафта, крачета - регулируеми 4см, метални дръжки с покритие изпосоустойчиво.	800/400/1620H мм	ПДЧ, цвят череша, ABS кант	2	бр
7957	Бюро	без плот за клавиатура, дебелина на плота - 30мм.; дебелина на страниците - 20мм.; фронтална табла /страница/ на 2/3 от височината на краката и на отстояние от края на плота на 80 мм.; крачета за нивелиране - 0,5мм..	1400/600/750H мм	ПДЧ, цвят на плота - череша, цвят на корпуса - череш, с кант PVC.	6	бр
7961	Бюро	L профил - лив без плот за клавиатура, дебелина на плота - 30мм; дебелина на страниците - 20мм; фронтална табла /страница/ на 2/3 от височината на краката и на отстояние от края на плота на 80 мм.; крачета за нивелиране - 0,5мм	900/700/650/740 мм	ПДЧ, цвят на плота - череша, цвят на корпуса - череш, с кант PVC.	1	бр
83108	Контейнер	с 3 чекмеджета, подвижен на колела, заключване, дръжки - метални с изпосоустойчиво покритие.	450/500/600мм	ПДЧ, цвят череша, кант PVC	7	бр
83506	Контейнер	с 3 чекмеджета, подвижен на колела, заключване, дръжки - метални с изпосоустойчиво покритие.	400/450/560 мм	ПДЧ, цвят череша, ABS кант	8	бр
94393	Гардероб	с две врати, лост за дреки перпендикулярен на вратите, захващанг за горен рафт, 1 рафт горе-280 мм, 1 рафт долу - 230мм, с ключалка, крачета регулируеми - 4 см	600/400/1900мм	ПДЧ, цвят череша, ABS кант	4	бр

ИД	Наименование	Техническо описание	Размери (ш/д/в) в мм	Други изчисления (цвят, материал, тапицерия)	К-во	М. Ед.
94395	Гардероб	с две врати, 1 рафт горе - 280мм и 1 долу - 250мм, лост за закачалки, индивидуално заключване, дръжки с износостойчиво покритие, с крачета пластмасови - 4см	600/500/2000мм	ПДЧ, цвят- череша	8	бр
97360	Шкаф	с две врати горе с ключалки и 2 врати долу с ключалки, отвор м/у горен и долен шкаф - 400 мм, долна част-h=1000 мм с три рафта, горна част h=450мм с 1 рафт	800/350/1850мм	ПДЧ, цвят череша, ABS кант	1	бр

вложения: 2 броя - Приложение 1 - 1 стр. и Приложение 2 - 2 стр.

бележки:

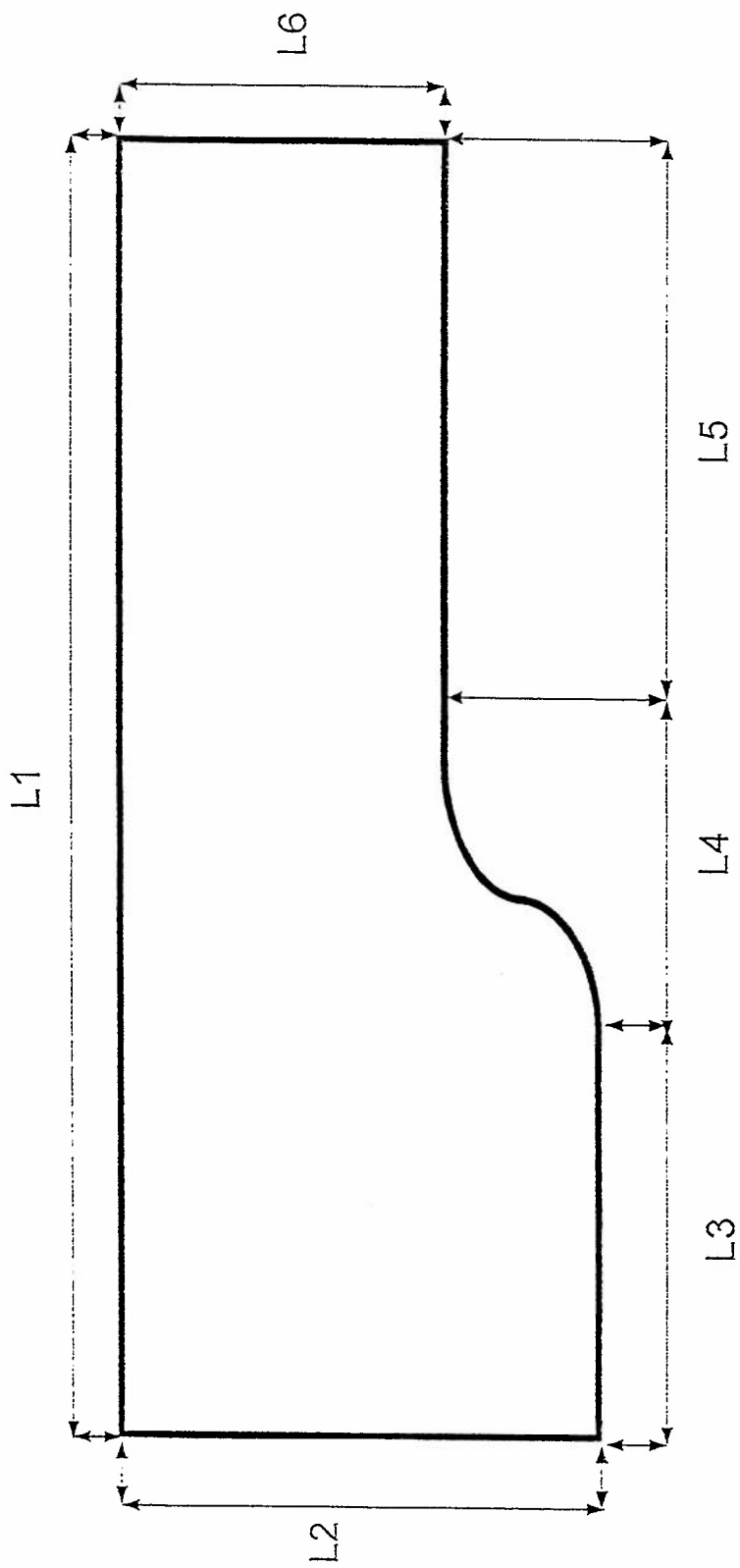
а) обособена позиция №3 --- ОФИС МЕБЕЛИ ЗА ЗВЪНА ИЗВЪН ЕП-2 - ABS кант - удароустойчив, с дебелина 2мм;

б) дръжки - метални с износостойчиво покритие;

в) ПДЧ с дебелина 18мм;

г) ПДЧ на рафтове с дебелина 25мм

Н.Т.А



ИД: 7664 (Бюро L-профил, с 3 чекмеджега разноложени в L5)

L1 = 170 см

L2 = 80 см

L3 = 50 см

L4 = 40 см

L5 = 80 см

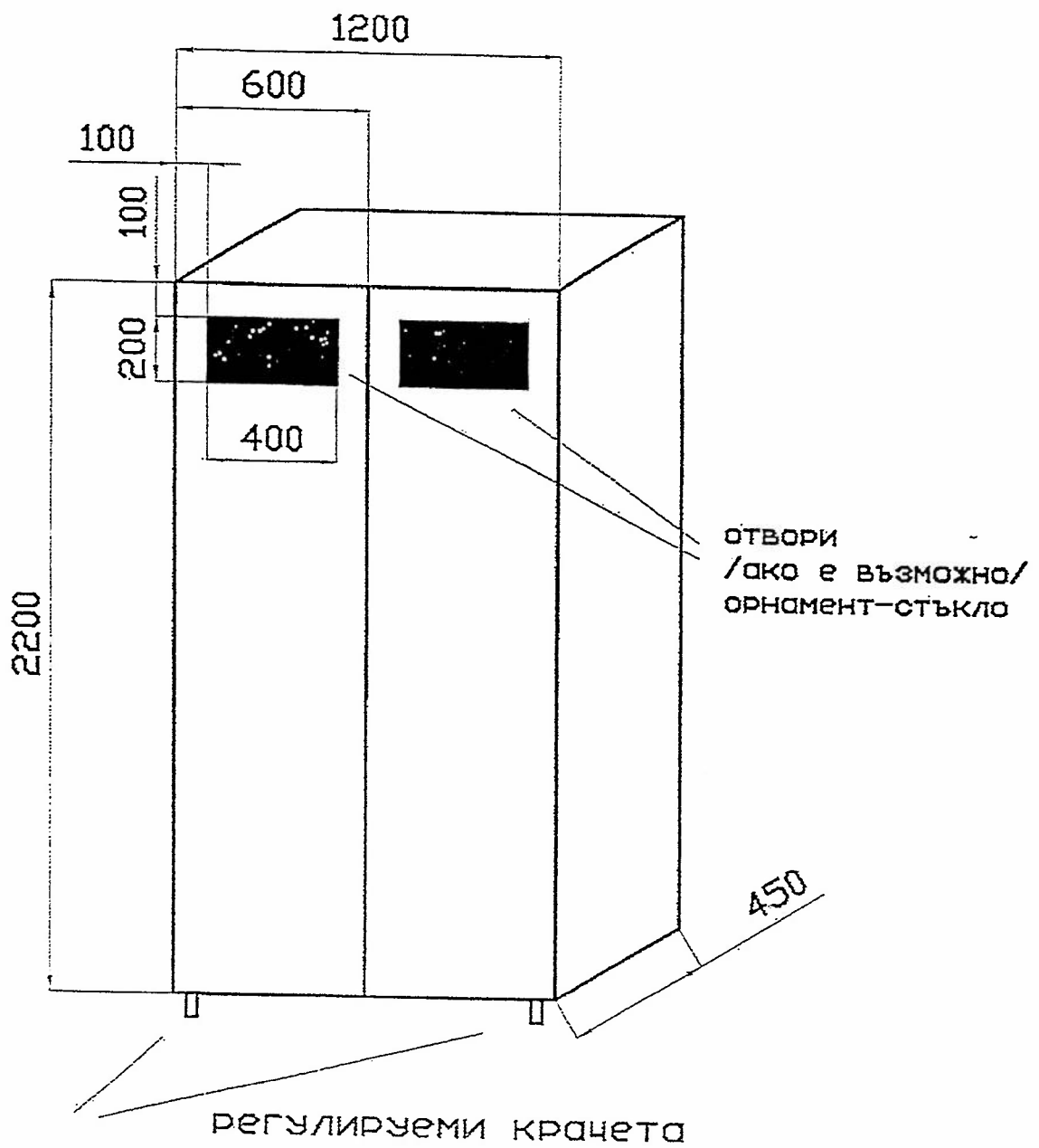
L6 = 60 см

Височина - 76 см

Цвят "Череша"

H. T. P.

ШКАФ: 2200x1200x450
Цвят сив
Изглед отвън



H. T. P.

ШКАФ: 2200ммx1200ммx450мм

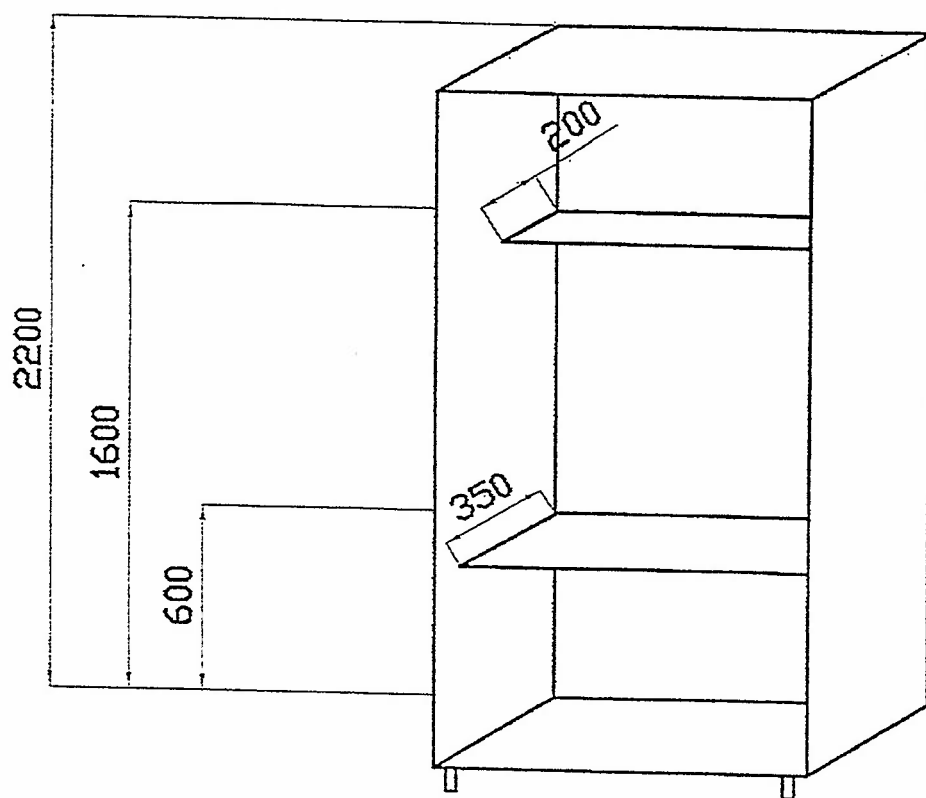
Цвят сив

Изглед отвътре

Шкафът е с две лавици

лавица 350x1200мм, на 600мм от основата

лавица 200x1200мм, на 1600мм от основата



Шкафът е без гръб

ОБРАЗЕЦ по т.2.2. от УКАЗАНИЯ за подаване на оферта
 Кооперация "Палда" – (Мастер франчайзър за Република България на "Office 1 Superstores International" Inc., САЩ), със седалище в гр. София и адрес на управление: район „Младост“, бул. „Царigradско шосе“ No 139, рет. по ф.л. № 1451/1992 г. на СГС, с ЕИК по БУЛСТАТ 000885099, с идентификационен номер по ЗДДС BG 000885099, представлявана от Елка Николова Каменова - Цанкова, с ЕГН 7704228759, с л.к. № 646023340, изд. на 10.09.2015 г. от МВР, гр. София, в качеството и на Председател на кооперацията, тел.: 02/9766879, факс: 02/9766879, e-mail: zor@office1.bg

Игълно наименование на участника, търговски адрес, телефон и факс, ЕИК № и ИН по ЗДДС № /

СПЕЦИФИКАЦИЯ

към Оферта за възлагане на обществена поръчка чрез публично състезание с предмет: "Доставка и монтаж на офис обзавеждане" по обособена позиция N 3 - ОФИС МЕБЕЛИ ЗА ЗВЕНА ИЗВЪН ЕП-2

		Технически данни и характеристики на стоките, които се предлагат от Участника							
№	Наименование и описание, съгласно техническата спецификация на възложителя	Едини. Мярка	Кол-во	Наименование и описание на вида и характеристиките на предлаганата стока	Производителят и страна на произход	Срок на доставка и монтаж	Гаранционен срок (мин. 36 месеца)	Срок за отегряване на дефекти по т.5.5. от проекта на договора	Срок за доставка на нови стоки по т.5.6. от проекта на договора
1	Шкаф-мивка-кухненска, дясна, с термолот, с волулюлентна лайсна, шкаф ПДЧ с две врати и един рафт, 1000/600/850мм, цвят бял, термолот в светло сиво и деб.28мм., нагги с късо рамо, кант пластмасов деб.2мм, страници до долу, отпред с цокъл, 4 регулиращи крака, с цял гръб и дълбочина на шкафа 480мм	бр	20	Шкаф-мивка-кухненска, дясна, с термолот, с волулюлентна лайсна, шкаф ПДЧ с две врати и един рафт, 1000/600/850мм, цвят бял, термолот в светло сиво и деб.28мм., нагги с късо рамо, кант пластмасов деб.2мм, страници до долу, отпред с цокъл, 4 регулиращи крака, с цял гръб и дълбочина на шкафа 480мм	Aris Furniture, България	до 60 дни	36 месеца	до 10 дни	до 30 дни
2	Бюро по приложен чертеж - ПРИЛОЖЕНИЕ №1-L-профил,по приложен чертеж,ПДЧ, цвят червена, ABS кант	бр	1	Бюро по приложен чертеж - ПРИЛОЖЕНИЕ №1-L-профил,по приложен чертеж,ПДЧ, цвят червена, ABS кант	Aris Furniture, България	до 60 дни	36 месеца	до 10 дни	до 30 дни
3	Шкаф по приложен чертеж - ПРИЛОЖЕНИЕ №2- за скриване на мивка с две врати ,по приложен чертеж,ПДЧ, цвят сив, ABS кант	бр	1	Шкаф по приложен чертеж - ПРИЛОЖЕНИЕ №2- за скриване на мивка с две врати ,по приложен чертеж,ПДЧ, цвят сив, ABS кант	Aris Furniture, България	до 60 дни	36 месеца	до 10 дни	до 30 дни
4	Закачалка за дрехи-столица, с дясна на закачване на дрехи, 10 броя пръчки,височина 1800мм,метална, цвят черен	бр	15	Закачалка за дрехи-столица, с дясна на закачване на дрехи, 10 броя пръчки,височина 1800мм,метална, цвят черен	Aris Furniture, България	до 60 дни	36 месеца	до 10 дни	до 30 дни

(Handwritten signature)

№	Наименование и описание, съгласно техническата спецификация на възложителя	Едини. Мярка	Кол-во	Наименование и описание на вида и характеристиките на предлаганата стока	Производител и страна на произход	Срок на доставка и монтаж	Гаранционен срок (мин. 36 месеца)	Срок за отстраняване на дефекти по т.5.5. от проекта ил договора	Срок за доставка на нови стоки по т.5.6. от проекта на договора
5	Закачалка -за степен монтаж, с поставка за панел и лост с куки за дърехи, метали, минимум 10 куки	бр	10	Закачалка -за степен монтаж, с поставка за панел и лост с куки за дърехи, метали, минимум 10 куки	Aris Furniture, България	до 60 дни	36 месеца	до 10 дни	до 30 дни
6	Гардероб -с една врата, горен рафт /300мм/ и лост за закачалки, с пластмасови крачета - 4см, 500/600/1800мм, ПДЧ, цвят венге ABS кагт	бр	1	Гардероб -с една врата, горен рафт /300мм/ и лост за закачалки, с пластмасови крачета - 4см, 500/600/1800мм, ПДЧ, цвят венге ABS кагт	Aris Furniture, България	до 60 дни	36 месеца	до 10 дни	до 30 дни
7	Бюро -помощно, 800/400/750мм ПДЧ, цвят венге ABS кагт	бр	3	Бюро -помощно, 800/400/750мм ПДЧ, цвят венге ABS кагт	Aris Furniture, България	до 60 дни	36 месеца	до 10 дни	до 30 дни
8	Маса -правовъгълна, лебелна на плота 30мм, метали крака, 1600/800/750мм, ПДЧ, цвят череша, ABS кагт	бр	1	Маса -правовъгълна, лебелна на плота 30мм, метали крака, 1600/800/750мм, ПДЧ, цвят череша, ABS кагт	Aris Furniture, България	до 60 дни	36 месеца	до 10 дни	до 30 дни
9	Шкаф -с 5 рафта, 3 горе открити и два долу закрити с две врати и секретно заключване, с пластмасови крачета - 4см, 1000/450/2000мм ПДЧ, цвят череша, ABS кагт	бр	7	Шкаф -с 5 рафта, 3 горе открити и два долу закрити с две врати и секретно заключване, с пластмасови крачета - 4см, 1000/450/2000мм ПДЧ, цвят череша, ABS кагт	Aris Furniture, България	до 60 дни	36 месеца	до 10 дни	до 30 дни
10	Шкаф -за документи 3/5 отворен отгоре с 2 рафта, 2/5 затворен отдолу с 2 врати и секретно заключване и 1 рафт, с пластмасови крачета - 4см, 1000/400/2000мм ПДЧ, цвят сив, ABS кагт	бр	4	Шкаф -за документи 3/5 отворен отгоре с 2 рафта, 2/5 затворен отдолу с 2 врати и секретно заключване и 1 рафт, с пластмасови крачета - 4см, 1000/400/2000мм ПДЧ, цвят сив, ABS кагт	Aris Furniture, България	до 60 дни	36 месеца	до 10 дни	до 30 дни
11	Бюро с контејнер-с плот за клавиатура, фронтална табла /страница/ на 2/3 от височината на краката, крачета за инвентирале - 0,5мм. Контејнер за бюро с 3 чекмеджета, на колелца със секретно заключване, 1200/800/750мм контејнер - 400/450/560мм, ПДЧ, цвят венге ABS кагт	бр	3	Бюро с контејнер-с плот за клавиатура, фронтална табла /страница/ на 2/3 от височината на краката, крачета за инвентирале - 0,5мм. Контејнер за бюро с 3 чекмеджета, на колелца със секретно заключване, 1200/800/750мм контејнер - 400/450/560мм, ПДЧ, цвят венге ABS кагт	Aris Furniture, България	до 60 дни	36 месеца	до 10 дни	до 30 дни
12	Маса -заседателна, правовъгълна, лебелна на плота 30мм, метали крака, 700/1700/760мм, ПДЧ, цвят череша, ABS кагт	бр	2	Маса -заседателна, правовъгълна, лебелна на плота 30мм, метали крака, 700/1700/760мм, ПДЧ, цвят череша, ABS кагт	Aris Furniture, България	до 60 дни	36 месеца	до 10 дни	до 30 дни

№	Наименование и описание, съгласно техническата спецификация на възложителя	Едн. Мярка	Кол-во	Наименование и описание на вида и характеристиките на предлаганата стока	Производител и страна на произход	Срок на доставка и монтаж	Гаранционен срок (мин. 36 месеца)	Срок за отстраняване на дефекти по т.5.5. от проекта на договора	Срок за доставка на нови стоки по т.5.6. от проекта на договора
13	Шкаф за документи -2/5 затворен отдолу с четири врати и секретно заключване с 1 рафт, 3/5 отворен догоре с 2 рафта, с пластмасови крачета - 4см,2000/500/2200мм,цвят сив със сив ABS каиџ, ПДЧ	бр	1	Шкаф за документи -2/5 затворен отдолу с четири врати и секретно заключване с 1 рафт, 3/5 отворен догоре с 2 рафта, с пластмасови крачета - 4см,2000/500/2200мм,цвят сив със сив ABS каиџ, ПДЧ	Aris Furniture, България	до 60 дни	36 месеца	до 10 дни	до 30 дни
14	Шкаф-мивка -кухненска, лява, с термомлот, с водоуплътнителна лайсна, шкаф ПДЧ с две врати и един рафт,1000/600/850мм,цвят бял, термомлот в светло сиво и деб.28мм., панци с късо рамо, каиџ пластмасов деб.2мм, страници додолу, отиред с покъл, 4 регулиращи крака, с цял гръб и дълбочина на шкафа 480мм	бр	20	Шкаф-мивка -кухненска, лява, с термомлот, с водоуплътнителна лайсна, шкаф ПДЧ с две врати и един рафт,1000/600/850мм,цвят бял, термомлот в светло сиво и деб.28мм., панци с късо рамо, каиџ пластмасов деб.2мм, страници додолу, отиред с покъл, 4 регулиращи крака, с цял гръб и дълбочина на шкафа 480мм	Aris Furniture, България	до 60 дни	36 месеца	до 10 дни	до 30 дни
15	Бюро -отлично с три чекмеджета с еднакви размери, фронтална табла /страница/ на 2/3 от височината на краката, крачета за нивелиране - 0,5мм,1200/700/750мм,ПДЧ, цвят череша, ABS каиџ	бр	1	Бюро -отлично с три чекмеджета с еднакви размери, фронтална табла /страница/ на 2/3 от височината на краката, крачета за нивелиране - 0,5мм,1200/700/750мм,ПДЧ, цвят череша, ABS каиџ	Aris Furniture, България	до 60 дни	36 месеца	до 10 дни	до 30 дни
16	Бюро с контејнер-без плот за клавиатура, фронтална табла /страница/ на 2/3 от височината на краката, крачета за нивелиране - 0,5мм. Контејнер за бюро с 3 чекмеджета, на колелца със секретно заключване, 1400/700/730мм контејнер - 450/560/600мм, ПДЧ, бюро - цял череша с черни страници; контејнер - цял череша; ABS каиџ	бр	3	Бюро с контејнер-без плот за клавиатура, фронтална табла /страница/ на 2/3 от височината на краката, крачета за нивелиране - 0,5мм. Контејнер за бюро с 3 чекмеджета, на колелца със секретно заключване, 1400/700/730мм контејнер - 450/560/600мм, ПДЧ, бюро - цял череша с черни страници; контејнер - цял череша; ABS каиџ	Aris Furniture, България	до 60 дни	36 месеца	до 10 дни	до 30 дни

[Handwritten signature]

[Handwritten signature]

№	Наименование и описание, съгласно техническата спецификация на възложителя	Едн. Мярка	Кол-во	Наименование и описание на вида и характеристиките на предлагания стока	Производител и страна на произход	Срок на доставка и монтаж	Гаранционен срок (мин. 36 месеца)	Срок за отстраняване на дефекти по т.5.5. от проекта на договора	Срок за доставка на нови стоки по т.5.6. от проекта на договора
17	Бюро с контејнер-с пилот за клавиатура, фронтална табла /страница/ на 2/3 от височината на краката, крачета за нивелиране - 0,5мм. Контејнер за бюро с 3 чекмеджета, на колелца със секретно заключаване, 1400/700/750мм контејнер - 400/450/560мм, ПДЧ, цвят сив, ABS капац	бр	8	Бюро с контејнер-с пилот за клавиатура, фронтална табла /страница/ на 2/3 от височината на краката, крачета за нивелиране - 0,5мм. Контејнер за бюро с 3 чекмеджета, на колелца със секретно заключаване, 1400/700/750мм контејнер - 400/450/560мм, ПДЧ, цвят сив, ABS капац	Aris Furniture, България	до 60 дни	36 месеца	до 10 дни	до 30 дни
18	Контејнер - на колелца, с 3 чекмеджета, със секретно заключаване, 400/450/560мм, ПДЧ, цвят череша, ABS капац	бр	1	Контејнер - на колелца, с 3 чекмеджета, със секретно заключаване, 400/450/560мм, ПДЧ, цвят череша, ABS капац	Aris Furniture, България	до 60 дни	36 месеца	до 10 дни	до 30 дни
19	Бюро с контејнер- L профил - лив без пилот за клавиатура, фронтална табла /страница/ на 2/3 от височината на краката, крачета за нивелиране - 0,5мм. Контејнер за бюро с 3 чекмеджета, на колелца със секретно заключаване, 1600/800/600-600/750мм контејнер - 450/500/600мм, ПДЧ, цвят сив, ABS капац	бр	3	Бюро с контејнер- L профил - лив без пилот за клавиатура, фронтална табла /страница/ на 2/3 от височината на краката, крачета за нивелиране - 0,5мм. Контејнер за бюро с 3 чекмеджета, на колелца със секретно заключаване, 1600/800/600-600/750мм контејнер - 450/500/600мм, ПДЧ, цвят сив, ABS капац	Aris Furniture, България	до 60 дни	36 месеца	до 10 дни	до 30 дни
20	Бюро с контејнер- L профил - лив без пилот за клавиатура, фронтална табла /страница/ на 2/3 от височината на краката, крачета за нивелиране - 0,5мм. Контејнер за бюро с 3 чекмеджета, на колелца със секретно заключаване, 1600/800/600-600/750мм контејнер - 450/500/600мм, ПДЧ, цвят сив, ABS капац	бр	2	Бюро с контејнер- L профил - лив без пилот за клавиатура, фронтална табла /страница/ на 2/3 от височината на краката, крачета за нивелиране - 0,5мм. Контејнер за бюро с 3 чекмеджета, на колелца със секретно заключаване, 1600/800/600-600/750мм контејнер - 450/500/600мм, ПДЧ, цвят сив, ABS капац	Aris Furniture, България	до 60 дни	36 месеца	до 10 дни	до 30 дни
21	Гардероб-с 1 рафт /на разстояние 1510мм от пода/, лост за закачалки, две врати, със заключаване, с пластмасови крачета - 4см, 800/500/1820мм, ПДЧ, цвят череша, ABS капац	бр	2	Гардероб-с 1 рафт /на разстояние 1510мм от пода/, лост за закачалки, две врати, със заключаване, с пластмасови крачета - 4см, 800/500/1820мм, ПДЧ, цвят череша, ABS капац	Aris Furniture, България	до 60 дни	36 месеца	до 10 дни	до 30 дни

№	Наименование и описание, съгласно техническата спецификация на възложителя	Едн. Мярка	Кол-во	Наименование и описание на вида и характеристиките на предлаганата стока	Производител и страна на произход	Срок на доставка и монтаж	Гаранционен срок (мин. 36 месеца)	Срок за отстраняване на дефекти по т.5.5, от проекта на договора	Срок за доставка на нови стоки по т.5.6, от проекта на договора
22	Гардероб -с 2 врати, 1 рафт отгоре и 1 долу /на разстояние 400мм от горната и долната страна/, лост за закачалки, индивидуално заключване, с пластмасови крачета - 4см,600/500/2000мм ,ПДЧ, цвят черена, ABS кант	бр	3	Гардероб -с 2 врати, 1 рафт отгоре и 1 долу /на разстояние 400мм от горната и долната страна/, лост за закачалки, индивидуално заключване, с пластмасови крачета - 4см,600/500/2000мм ,ПДЧ, цвят черена, ABS кант	Aris Furniture, България	до 60 дни	36 месеца	до 10 дни	до 30 дни

ЮРИС И ПЕЧАТ:

лка Каменова-Цанкова (име и фамилия)

(председател на Кооперация "Папа" (длъжност на управленици/представяващия участник)

1.09.2017 г. (дата)

АБЕЛЕЖКА:

Колони от 1 до 5 се попълват съгласно Техническата спецификация, приложена към документацията и участие в публичното състезание, като Участникът е длъжен да спазва последователността на позициите от ТС. Задължително се попълват всички колони на приложението (които са приложими).

Handwritten signature and initials

Handwritten signature

Handwritten mark

ОБРАЗЕЦ по т.2.2. от УКАЗАНИЯ за подаване на оферта

Кооперация "Панда" – (Master франчайзер за Република България на "Office 1 Superstores International" Inc., САЩ), със седалище в гр. София и адрес на управление: район "Младост", бул. Цариградско шосе" No 139, рег. по ф.д. № 1451/1992 г. на СГС, с ЕИК по БУЛСТАТ 000885099, с ЕИК по БУЛСТАТ 000885099, с идентификационен номер по ЗДДС BG 000885099, представлявана от Елка Николова Каменова - Цанкова, с ЕГН 7704228759, с л.к. № 646023340, изд. на 10.09.2015 г. от МВР, гр. София, в качеството и на Председател на кооперацията, тел.: 02/9766879, факс: 02/9766879, e-mail: zor@office1.bg

/пълно наименование на участника, търговски адрес, телефон и факс, ЕИК № и ИН по ЗДДС № /

СПЕЦИФИКАЦИЯ

към Оферта за възлагане на обществена поръчка чрез публично състезание с предмет:

"Доставка и монтаж на офис обзавеждане" по обособена позиция N 4 - ОФИС МЕБЕЛИ ЗА СЕКТОР ОК И ПОДРАЗДЕЛЕНИЯТА НА НАПРАВЛЕНИЕ "ЕКСПЛОАТАЦИЯ" В ЕП-2

		Технически данни и характеристикни на стоките, които се предлагат от Участника							
№	Наименование и описание, съгласно техническата спецификация на възложителя	Един. Мярка	Кол-во	Наименование и описание на вида и характеристиките на предлаганата стока	Производител и страна на произход	Срок на доставка и монтаж	Гаранционен срок (мин. 36 месеца)	Срок за отстраняване на дефекти по т.5.5. от проекта на договора	Срок за доставка на нови стоки по т.5.6. от проекта на договора
1	Бюро-с кутия за компютър - подвижна на колела, колелата да имат опция за застопоряване; дебелина на плота - 30мм.; страници - 20мм.; фронтална табла /страница/ на 2/3 от височината на краката, крачета за нивелиране - 0,5мм.;размери на бюрото-1200/800/750мм. Размери на кутията - 500/300/160мм.,ПДЧ, цвят на плота - череша, цвят на корпуса - черен, с кант PVC	бр	4	Бюро-с кутия за компютър - подвижна на колела, колелата да имат опция за застопоряване; дебелина на плота - 30мм.; страници - 20мм.; фронтална табла /страница/ на 2/3 от височината на краката, крачета за нивелиране - 0,5мм.;размери на бюрото-1200/800/750мм. Размери на кутията - 500/300/160мм.,ПДЧ, цвят на плота - череша, цвят на корпуса - черен, с кант PVC	Aris Furniture, България	до 60 дни	36 месеца	до 10 дни	до 30 дни
		3	4	5	6	7	8	9	10

2017

№	Наименование и описание, съгласно техническата спецификация на възложителя	Едн. Мярка	Кол-во	Наименование и описание на вида и характеристиките на предаваната стока	Производител и страна на произход	Срок на доставка и монтаж	Гаранционен срок (мин. 36 месеца)	Срок за отстраняване на дефекти по т.5.5. от проекта на договора	Срок за доставка на нови стоки по т.5.6. от проекта на договора
	Бюро-с дебелнина на плота 30мм, кутия за компютър - подвижна на колела, колелата да имат опция за застопоряване, с подвижен плот за клавиатура, метални крака и конструкция, профил на краката φ = 80мм.; страници - дебелнина - 20мм.; фронтална табла на 2/3 от височината на краката.,размери на бюрото- 1800/800/780мм Размери на кутията- 500/300/160мм.,ПДЦ, цвят череша, ABS кант	бр	6	Бюро-с дебелнина на плота 30мм, кутия за компютър - подвижна на колела, колелата да имат опция за застопоряване, с подвижен плот за клавиатура, метални крака и конструкция, профил на краката φ = 80мм.; страници - дебелнина - 20мм.; фронтална табла на 2/3 от височината на краката.,размери на бюрото- 1800/800/780мм Размери на кутията- 500/300/160мм.,ПДЦ, цвят череша, ABS кант	Aris Furniture, България	до 60 дни	36 месеца	до 10 дни	до 30 дни
3	Шкаф за документи-разделен с вертикална прерада през средата, 5 рафта- 3 отгоре открити и 2 долу закрити с 4 врати и секретно заключване, крачета регулируеми - 4 см.; метални дръжки с износостойчиво покритие.,2000/500/2200мм,ПДЦ, цвят череша, ABS кант	бр	5	Шкаф за документи-разделен с вертикална прерада през средата, 5 рафта- 3 отгоре открити и 2 долу закрити с 4 врати и секретно заключване, крачета регулируеми - 4 см.; метални дръжки с износостойчиво покритие.,2000/500/2200мм,ПДЦ, цвят череша, ABS кант	Aris Furniture, България	до 60 дни	36 месеца	до 10 дни	до 30 дни
4	Шкаф-мивка-кухненска, лява с цил плот от алпака с борд на стената - 3см, с кръгла мивка, със сифон, шкаф с две врати и един рафт, метални крака - регулируеми 4 см.,1000/600/860мм,шкаф - ПДЦ, цвят бял	бр	1	Шкаф-мивка-кухненска, лява с цил плот от алпака с борд на стената - 3см, с кръгла мивка, със сифон, шкаф с две врати и един рафт, метални крака - регулируеми 4 см.,1000/600/860мм,шкаф - ПДЦ, цвят бял	Aris Furniture, България	до 60 дни	36 месеца	до 10 дни	до 30 дни
5	Шкаф-мивка-кухненска, лява с цил плот от алпака с борд на стената - 3см, с кръгла мивка, със сифон, шкаф с две врати и един рафт, метални крака - регулируеми 4 см.,1000/600/860мм,шкаф - ПДЦ, цвят бял	бр	1	Шкаф-мивка-кухненска, лява с цил плот от алпака с борд на стената - 3см, с кръгла мивка, със сифон, шкаф с две врати и един рафт, метални крака - регулируеми 4 см.,1000/600/860мм,шкаф - ПДЦ, цвят бял	Aris Furniture, България	до 60 дни	36 месеца	до 10 дни	до 30 дни

№	Наименование и описание, съгласно техническата спецификация на възложителя	Едн. Мярка	Кол-во	Наименование и описание на вида и характеристиките на предлаганата стока	Производител и страна на произход	Срок на доставка и монтаж	Гаранционен срок (мин. 36 месеца)	Срок за отстраняване на дефекти по т.5.5. от проекта на договора	Срок за доставка на нови стоки по т.5.6. от проекта на договора
6	Бюро-L-профил, ляво, дебелина на плота 30мм, дебелина на страниците 20мм.; фронтална табла /страница/ на 2/3 от височината на краката, крачета за нивелиране - 0,5мм., 1600/1600/800/600/750мм, ПДЧ, цвят череша, ABS каит	бр	3	Бюро-L-профил, ляво, дебелина на плота 30мм, дебелина на страниците 20мм.; фронтална табла /страница/ на 2/3 от височината на краката, крачета за нивелиране - 0,5мм., 1600/1600/800/600/750мм, ПДЧ, цвят череша, ABS каит	<i>Aris Furniture, България</i>	до 60 дни	36 месеца	до 10 дни	до 30 дни
	Бюро-L-профил, ляво, дебелина на плота 30мм, дебелина на страниците 20мм.; фронтална табла /страница/ на 2/3 от височината на краката, крачета за нивелиране - 0,5мм., 1600/1600/800/600/750мм, ПДЧ, цвят череша, ABS каит	бр	3	Бюро-L-профил, ляво, дебелина на плота 30мм, дебелина на страниците 20мм.; фронтална табла /страница/ на 2/3 от височината на краката, крачета за нивелиране - 0,5мм., 1600/1600/800/600/750мм, ПДЧ, цвят череша, ABS каит	<i>Aris Furniture, България</i>	до 60 дни	36 месеца	до 10 дни	до 30 дни
8	Маса -с дебелина на плота 30 мм, метални крака и конструкция, профил на краката Ф=80мм. ; страници и фронтална табла на 2/3 от височината на краката, 1600/800/750мм, ПДЧ, цвят череша, ABS каит	бр	4	Маса -с дебелина на плота 30 мм, метални крака и конструкция, профил на краката Ф=80мм. ; страници и фронтална табла на 2/3 от височината на краката, 1600/800/750мм, ПДЧ, цвят череша, ABS каит	<i>Aris Furniture, България</i>	до 60 дни	36 месеца	до 10 дни	до 30 дни
9	Бюро с контејнер- L профил - ляво без плот за клавиатура, фронтална табла /страница/ на 2/3 от височината на краката, крачета за нивелиране - 0,5мм..Контејнер за бюро с 3 чекмеджета на колелца, заключване, дръжки - метални с износостойчиво покритие, бюро - 1600/800/600-600/750мм. Контејнер -400/450/560мм, ПДЧ, цвят череша, ABS каит	бр	2	Бюро с контејнер- L профил - ляво без плот за клавиатура, фронтална табла /страница/ на 2/3 от височината на краката, крачета за нивелиране - 0,5мм..Контејнер за бюро с 3 чекмеджета на колелца, заключване, дръжки - метални с износостойчиво покритие, бюро - 1600/800/600-600/750мм. Контејнер -400/450/560мм, ПДЧ, цвят череша, ABS каит	<i>Aris Furniture, България</i>	до 60 дни	36 месеца	до 10 дни	до 30 дни
10	Закачалка за дрехи- с две пива на закачване на дрехи, 10 броя пръчки, височина 1800мм, с метално тяло, цвят череш	бр	3	Закачалка за дрехи- с две пива на закачване на дрехи, 10 броя пръчки, височина 1800мм, с метално тяло, цвят череш	<i>Aris Furniture, България</i>	до 60 дни	36 месеца	до 10 дни	до 30 дни

№	Наименование и описание, съгласно техническата спецификация на възложителя	Едн. Мярка	Кол-во	Наименование и описание на вида и характеристиките на предлаганата стока	Производител и страна на произход	Срок на доставка и монтаж	Гаранционен срок (мин. 36 месеца)	Срок за отстраняване на дефекти по т.5.5. от проекта на договора	Срок за доставка на нови стоки по т.5.6. от проекта на договора
11	Контейнер-с 4 чекмеджета, подвижен на колела, заключване, дръжки - метали с износостойчиво покритие,450/500/600мм,ГДЧ, цвят сив, ABS кант	бр	2	Контейнер-с 4 чекмеджета, подвижен на колела, заключване, дръжки - метали с износостойчиво покритие,450/500/600мм,ГДЧ, цвят сив, ABS кант	<i>Aris Furniture, България</i>	до 60 дни	36 месеца	до 10 дни	до 30 дни
12	Контейнер-с 4 чекмеджета, подвижен на колела, заключване, дръжки - метали с износостойчиво покритие,450/500/600мм,ГДЧ, цвят череша, ABS кант	бр	6	Контейнер-с 4 чекмеджета, подвижен на колела, заключване, дръжки - метали с износостойчиво покритие,450/500/600мм,ГДЧ, цвят череша, ABS кант	<i>Aris Furniture, България</i>	до 60 дни	36 месеца	до 10 дни	до 30 дни
13	Гардероб-с 2 рафта - 1 горе - 280 мм и 1 долу - 250 мм, секретно заключване, лост за закачалки, две врати, дръжки - метали с износостойчиво покритие, крачета регулируеми - 4 см,700/500/2000мм,ГДЧ, цвят череша, ABS кант	бр	6	Гардероб-с 2 рафта - 1 горе - 280 мм и 1 долу - 250 мм, секретно заключване, лост за закачалки, две врати, дръжки - метали с износостойчиво покритие, крачета регулируеми - 4 см,700/500/2000мм,ГДЧ, цвят череша, ABS кант	<i>Aris Furniture, България</i>	до 60 дни	36 месеца	до 10 дни	до 30 дни
14	Шкаф за документи-с 5 рафта, 3 отгоре открити и два рафта отдолу затворени с две врати, дръжки - метали с износостойчиво покритие, крачета регулируеми - 4 см,400/800/2200мм.,ГДЧ, цвят сив, ABS кант	бр	4	Шкаф за документи-с 5 рафта, 3 отгоре открити и два рафта отдолу затворени с две врати, дръжки - метали с износостойчиво покритие, крачета регулируеми - 4 см,400/800/2200мм.,ГДЧ, цвят сив, ABS кант	<i>Aris Furniture, България</i>	до 60 дни	36 месеца	до 10 дни	до 30 дни

3

№	Наименование и описание, съгласно техническата спецификация на възложителя	Едн. Мярка	Кол-во	Наименование и описание на вида и характеристиките на предлаганата стока	Производител и страна на произход	Срок на доставка и монтаж	Гаранционен срок (мин. 36 месеца)	Срок за отстраняване на дефекти по т.5.5. от проекта на договора	Срок за доставка на нови стоки по т.5.6. от проекта на договора
15	Маса-правоъгълна, с дебелина на плота 30 мм, дебелина на страниците - 20мм.; страниците на отстояние от началото на плота на 30мм.;фронтална табла /страница/ на 2/3 от височината на краката и на отстояние от края на плота на 80 мм; крачета за нивелиране - 0,5мм..., 1600/800/750мм,ПДЧ, цвят на страниците - черен; цвят на сив, ABS кант	бр	3	Маса-правоъгълна, с дебелина на плота 30 мм, дебелина на страниците - 20мм.; страниците на отстояние от началото на плота на 30мм.;фронтална табла /страница/ на 2/3 от височината на краката и на отстояние от края на плота на 80 мм; крачета за нивелиране - 0,5мм..., 1600/800/750мм,ПДЧ, цвят на страниците - черен; цвят на сив, ABS кант	Aris Furniture, България	до 60 дни	36 месеца	до 10 дни	до 30 дни

ЮРИС И ПЕЧАТ:

Злика Кременова-Цанкова (име и фамилия)

Председател на Кооперация "Ганда" (лъжност на управляващия/представялния участник)

1.09.2017 г. (дата)

АБЕЛЕЖКА:

Колони от 1 до 5 се ползват съгласно Техническата спецификация, приложена към документацията и участие в публичното състезание, като Участникът е длъжен да сизва последователността на позициите от ТС. Задължително се ползват всички колони на приложеното (които са приложими).

ОБРАЗЕЦ по т.П.1 към офертата

ПРЕДЛАГАНА ЦЕНА

за участие в публично състезание с предмет:
"Доставка и монтаж на офис обзавеждане"

по 3 обособена позиция - ОФИС МЕБЕЛИ ЗА ЗВЕНА ИЗВЪН ЕП-2

Ценова таблица за формиране на цената на обзавеждането (т.2.3.1.)

№	Наименование, тип, марка и описание на вида и характеристиките	Ед. мярка	К-во	Ед. цена	Обща цена
1	2	3	4	5	6
1	Шкаф-мивка-кухненска, дясна, с термоплот, с водоуплътнителна лайсна, шкаф ПДЧ с две врати и един рафт, 1000/600/850мм, цвят бял, термоплот в светло сиво и деб. 28мм., панти с късо рамо, кант пластмасов деб. 2мм, страници до долу, отпред с покъл, 4 регулиращи крака, с цял гръб и дълбочина на шкафа 480мм	бр	20	176.67 лв	3 533.40 лв
2	Бюро по приложен чертеж - ПРИЛОЖЕНИЕ №1-L-профил, по приложен чертеж, ПДЧ, цвят черепа, ABS кант	бр	1	176.67 лв	176.67 лв
3	Шкаф по приложен чертеж - ПРИЛОЖЕНИЕ №2- за скриване на мивка с две врати, по приложен чертеж, ПДЧ, цвят сив, ABS кант	бр	1	243.33 лв	243.33 лв
4	Закачалка за дрехи-стояща, с две нива на закачване на дрехи, 10 броя пръчки, височина 1800мм, метална, цвят черен	бр	15	25.56 лв	383.40 лв
5	Закачалка -за стенов монтаж, с поставка за шапки и лост с куки за дрехи, метална, минимум 10 куки	бр	10	27.78 лв	277.80 лв
6	Гардероб -с една врата, горен рафт /300мм/ и лост за закачалки, с пластмасови крачета - 4см, 500/600/1800мм, ПДЧ, цвят венге ABS кант	бр	1	118.89 лв	118.89 лв
7	Бюро -помощно, 800/400/750мм, ПДЧ, цвят венге ABS кант	бр	3	54.44 лв	163.32 лв
8	Маса -правоъгълна, дебелина на плота 30мм, метални крака, 1600/800/750мм, ПДЧ, цвят черепа, ABS кант	бр	1	143.33 лв	143.33 лв

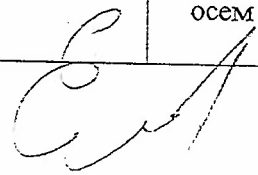
H. T. P. 012

9	Шкаф -с 5 рафта, 3 горе открити и два долу закрити с две врати и секретно заключване, с пластмасови крачета - 4см, 1000/450/2000мм ,ПДЧ, цвят череша, ABS кант	бр	7	187.78 лв	1 314.46 лв
10	Шкаф -за документи 3/5 отворен отгоре с 2 рафта, 2/5 затворен отдолу с 2 врати и секретно заключване и 1 рафт, с пластмасови крачета - 4см,1000/400/2000мм ,ПДЧ, цвят сив, ABS кант	бр	4	158.89 лв	635.56 лв
11	Бюро с контейнер-с плот за клавиатура, фронтална табла /страница/ на 2/3 от височината на краката, крачета за нивелиране - 0,5мм. Контейнер за бюро с 3 чекмеджета, на колелца със секретно заключване, 1200/800/750мм контейнер - 400/450/560мм, ПДЧ, цвят венге ABS кант	бр	3	132.22 лв	396.66 лв
12	Маса -заседателна, правоъгълна, дебелина на плота 30мм, метални крака,700/1700/760мм,ПДЧ, цвят череша, ABS кант	бр	2	216.67 лв	433.34 лв
13	Шкаф за документи -2/5 затворен отдолу с четири врати и секретно заключване с 1 рафт, 3/5 отворен догоре с 2 рафта, с пластмасови крачета - 4см,2000/500/2200мм,цвят сив със сив ABS кант, ПДЧ	бр	1	375.56 лв	375.56 лв
14	Шкаф-мивка -кухненска, лява, с термоплот, с водоуплътнителна лайсна, шкаф ПДЧ с две врати и един рафт,1000/600/850мм,цвят бял, термоплот в светло сиво и деб.28мм., панти с късо рамо, кант пластмасов деб.2мм, страници до долу, отпред с цокъл, 4 регулиращи крака, с цял гръб и дълбочина на шкафа 480мм	бр	20	176.67 лв	3 533.40 лв
15	Бюро -отляво с три чекмеджета с еднакви размери, фронтална табла /страница/ на 2/3 от височината на краката, крачета за нивелиране - 0,5мм,1200/700/750мм,ПДЧ, цвят череша, ABS кант	бр	1	132.22 лв	132.22 лв
16	Бюро с контейнер-без плот за клавиатура, фронтална табла /страница/ на 2/3 от височината на краката, крачета за нивелиране - 0,5мм. Контейнер за бюро с 3 чекмеджета, на колелца със секретно заключване, 1400/700/730мм контейнер - 450/560/600мм, ПДЧ, бюро - цвят череша с черни страници; контейнер - цвят череша; ABS кант	бр	3	147.78 лв	443.34 лв

Н. Т. А.

17	Бюро с контейнер-с плот за клавиатура, фронтална табла /страница/ на 2/3 от височината на краката, крачета за нивелиране - 0,5мм. Контейнер за бюро с 3 чекмеджета, на колелца със секретно заключване, 1400/700/750мм контейнер - 400/450/560мм, ПДЧ, цвят сив, ABS кант	бр	8	147.78 лв	1 182.24 лв
18	Контейнер -на колелца, с 3 чекмеджета, със секретно заключване, 400/450/560мм, ПДЧ, цвят черепа, ABS кант	бр	1	73.33 лв	73.33 лв
19	Бюро с контейнер- L профил - ляв без плот за клавиатура, фронтална табла /страница/ на 2/3 от височината на краката, крачета за нивелиране - 0,5мм. Контейнер за бюро с 3 чекмеджета, на колелца със секретно заключване, 1600/800/600-600/750мм контейнер - 450/500/600мм, ПДЧ, цвят сив, ABS кант	бр	3	176.67 лв	530.01 лв
20	Бюро с контейнер- L профил - десен без плот за клавиатура, фронтална табла /страница/ на 2/3 от височината на краката, крачета за нивелиране - 0,5мм. Контейнер за бюро с 3 чекмеджета, на колелца със секретно заключване, 1600/800/600-600/750мм контейнер - 450/500/600мм, ПДЧ, цвят сив, ABS кант	бр	2	176.67 лв	353.34 лв
21	Гардероб-с 1 рафт /на разстояние 1510мм от пода/, лост за закачалки, две врати, със заключване, с пластмасови крачета - 4см, 800/500/1820мм, ПДЧ, цвят черепа, ABS кант	бр	2	158.89 лв	317.78 лв
22	Гардероб -с 2 врати, 1 рафт отгоре и 1 долу /на разстояние 400мм от горната и долната страна/, лост за закачалки, индивидуално заключване, с пластмасови крачета - 4см, 600/500/2000мм ,ПДЧ, цвят черепа, ABS кант	бр	3	132.22 лв	396.66 лв
<p>ПРЕДЛАГАНА ЦЕНА в лв. без ДДС при условие на доставка DDP АЕЦ Козлодуй, съгласно INCOTERMS 2010, цифром и словом:</p>					<p>15 158.04 лв (Петнадесет хиляди сто петдесет и осем лева и 04 ст.)</p>

Цена на монтажа (т.2.3.2.) 100,00 лева без ДДС (Сто лева).



Н.Т.Ф

Обща предлагана цена за изпълнение предмета на поръчката (т.2.3.3.)
15 258,04 лева без ДДС (Петнадесет хиляди двеста петдесет и осем лева и 04 ст.).

ПОДПИС и ПЕЧАТ:

Елка Каменова-Цанкова (име и фамилия)

21.09.2017 г. (дата)

Председател на Кооперация "Панда" (длъжност на управляващия/представяващия участника)

Кооперация "Панда" (наименование на участника)

14.5.1

17

ПРЕДЛАГАНА ЦЕНА

за участие в публично състезание с предмет:
 “Доставка и монтаж на офис обзавеждане”
 по 4 обособена позиция - ОФИС МЕБЕЛИ ЗА СЕКТОР ОК И ПОДРАЗДЕЛЕНИЯТА НА
 НАПРАВЛЕНИЕ "ЕКСПЛОАТАЦИЯ" В ЕП-2

Ценова таблица за формиране на цената на обзавеждането (т.2.3.1.)

№	Наименование, тип, марка и описание на вида и характеристиките	Ед. мярка	К-во	Ед. цена	Обща цена
1	2	3	4	5	6
1	Бюро-с кутия за компютър - подвижна на колела, колелата да имат опция за застопоряване; дебелина на плота - 30мм.; страници - дебелина - 20мм.; фронтална табла /страница/ на 2/3 от височината на краката, крачета за нивелиране - 0,5мм.,размери на бюрото-1200/800/750мм. Размери на кутията - 500/300/160мм.,ПДЧ, цвят на плота - череша, цвят на корпуса - черен, с кант PVC	бр	4	87.78 лв	351.12 лв
2	Бюро-с дебелина на плота 30мм, кутия за компютър - подвижна на колела, колелата да имат опция за застопоряване, с подвижен плот за клавиатура, метални крака и конструкция, профил на краката Ф = 80мм.;страници - дебелина - 20мм.; фронтална табла на 2/3 от височината на краката.,размери на бюрото-1800/800/780мм Размери на кутията-500/300/160мм.,ПДЧ, цвят череша, ABS кант	бр	6	132.22 лв	793.32 лв
3	Шкаф за документи-разделен с вертикална преграда през средата, 5 рафта- 3 отгоре открити и 2 долу закрити с 4 врати и секретно заключване, крачета регулируеми - 4 см.; метални дръжки с износостойчиво покритие.,2000/500/2200мм,ПДЧ, цвят череша, ABS кант	бр	5	375.56 лв	1 877.80 лв
4	Шкаф-мивка-кухненска, лява с цял плот от алпака с борд на стената - 3см, с кръгла мивка, със сифон, шкаф с две врати и един рафт, метални крака - регулируеми 4	бр	1	176.67 лв	176.67 лв

Н.Т.А

	см.,1000/600/860мм,шкаф - ПДЧ, цвят бял				
5	Шкаф-мивка-кухненска, дясна с цял плот от алпака с борд на стената - 3см, с кръгла мивка, със сифон, шкаф с две врати и един рафт, метални крака - регулируеми 4 см.,1000/600/860мм,шкаф - ПДЧ, цвят бял	бр	1	176.67 лв	176.67 лв
6	Бюро-L-профил, ляво, дебелина на плота 30мм, дебелина на страниците 20мм.; фронтална табла /страница/ на 2/3 от височината на краката, крачета за нивелиране - 0,5мм.,1600/1600/800/600/750мм,ПДЧ, цвят черепа, ABS кант	бр	3	210.00 лв	630.00 лв
7	Бюро-L-профил, дясно, дебелина на плота 30мм, дебелина на страниците 20мм.; фронтална табла /страница/ на 2/3 от височината на краката, крачета за нивелиране - 0,5мм.,1600/1600/800/600/750мм,ПДЧ, цвят черепа, ABS кант	бр	3	210.00 лв	630.00 лв
8	Маса -с дебелина на плота 30 мм, метални крака и конструкция, профил на краката Ф=80мм. ; страници и фронтална табла на 2/3 от височината на краката,1600/800/750мм,ПДЧ, цвят черепа, ABS кант	бр	4	221.11 лв	884.44 лв
9	Бюро с контейнер- L профил - лъв без плот за клавиатура, фронтална табла /страница/ на 2/3 от височината на краката, крачета за нивелиране - 0,5мм..Контейнер за бюро с 3 чекмеджета на колелца, заключване, дръжки - метални с износоустойчиво покритие,бюро -1600/800/600-600/750мм. контейнер - 400/450/560мм,ПДЧ, цвят черепа, ABS кант	бр	2	172.22 лв	344.44 лв
10	Закачалка за дрехи- с две нива на закачване на дрехи,10 броя пръчки,височина 1800мм, с метално тяло, цвят черен	бр	3	25.56 лв	76.68 лв
11	Контейнер-с 4 чекмеджета, подвижен на колела, заключване, дръжки - метални с износоустойчиво покритие,450/500/600мм,ПДЧ, цвят сив, ABS кант	бр	2	85.56 лв	171.12 лв
12	Контейнер-с 4 чекмеджета, подвижен на колела, заключване, дръжки - метални с износоустойчиво покритие,450/500/600мм,ПДЧ, цвят черепа, ABS кант	бр	6	85.56 лв	513.36 лв
13	Гардероб-с 2 рафта - 1 горе - 280 мм и	бр	6	158.89 лв	953.34 лв

	1 долу - 250 мм, секретно заключване, лост за закачалки, две врати, дръжки - метални с износоустойчиво покритие, крачета регулируеми - 4 см, 700/500/2000мм, ПДЧ, цвят череша, ABS кант				
14	Шкаф за документи-с 5 рафта, 3 отгоре открити и два рафта отдолу затворени с две врати, дръжки - метални с износоустойчиво покритие, крачета регулируеми - 4 см, 400/800/2200мм., ПДЧ, цвят сив, ABS кант	бр	4	183.33 лв	733.32 лв
15	Маса-правоъгълна, с дебелина на плота 30 мм, дебелина на страниците - 20мм.; страниците на отстояние от началото на плота на 30мм.; фронтална табла /страница/ на 2/3 от височината на краката и на отстояние от края на плота на 80 мм; крачета за нивелиране - 0,5мм..., 1600/800/750мм, ПДЧ, цвят на страниците - черен; цвят на плота - сив, ABS кант	бр	3	110.00 лв	330.00 лв
<p>ПРЕДЛАГАНА ЦЕНА в лв. без ДДС при условие на доставка DDP АЕЦ Козлодуй, съгласно INCOTERMS 2010, цифром и словом:</p>					<p>8 642.28 лв (Осем хиляди шестстотин четиридесет и два лева и 28 ст.)</p>

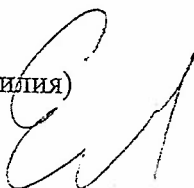
Цена на монтажа (т.2.3.2.) 100,00 лева без ДДС (Сто лева).

Обща предлагана цена за изпълнение предмета на поръчката (т.2.3.3.) 8 742,28 лева без ДДС (Осем хиляди седемстотин четиридесет и два лева и 28 ст.).

ПОДПИС и ПЕЧАТ:

Елка Каменова-Цанкова (име и фамилия)

21.09.2017 г. (дата)



Председател на Кооперация "Панда" (длъжност на управляващия/представяващия участника)

Кооперация "Панда" (наименование на участника)

Н.Т.А