



АГЕНЦИЯ ПО ОБЩЕСТВЕНИ ПОРЪЧКИ
1000 София, ул. Лере 4
e-mail: pk@aop.bg, aop@aop.bg
интернет адрес: <http://www.aop.bg>

РЕШЕНИЕ ЗА ОТКРИВАНЕ НА ПРОЦЕДУРА

- Проект на решение
 Решение за публикуване
 осъществен предварителен контрол

ИН на регистрационната форма от ССИ
20170825-00353-0041(YYYYMMDD-nnnnn-xxxx)

Номер и дата на становището 1-ви етап: _____ дд/мм/гггг

Решение номер: ЗОП-Р- 179 От дата: 31/08/2017 дд/мм/гггг

ДЕЛОВОДНА ИНФОРМАЦИЯ

Деловодна информация

Партида на възложителя: 00353

Поделение: _____

Исходящ номер: ЗОП-Р- 179 от дата 31/08/2017

Коментар на възложителя:

ИД: 803238

РАЗДЕЛ I: ВЪЗЛОЖИТЕЛ

- Публичен
 Секторен

I.1) Наименование и адрес

Официално наименование:
АЕЦ Козлодуй ЕАД

Национален регистрационен номер:
106513772

Пощенски адрес:

гр. Козлодуй, площадка АЕЦ Козлодуй, Централно деловодство

Град:
Козлодуй

код NUTS:
BG313

Пощенски код:
3321

Държава:
BG

Лице за контакт:
Стела Григорова

Телефон:
0973-76510

Електронна поща:
svgrigorova@npp.bg

Факс:
0973-72441

Интернет адрес/и

Основен адрес (URL):

www.kznpp.org

Адрес на профила на купувача (URL):

[http://www.kznpp.org/index.php?](http://www.kznpp.org/index.php?lang=bg&p=actuality&p1=communally_orders&psub=com_procedures)

[lang=bg&p=actuality&p1=communally_orders&psub=com_procedures](http://www.kznpp.org/index.php?lang=bg&p=actuality&p1=communally_orders&psub=com_procedures)

I.2) Вид на възложителя

(попълва се от публичен възложител)

Министерство или друг държавен орган, включително техни регионални или местни подразделения

Публичноправна организация

Национална агенция/служба

Европейска институция/агенция или международна организация

Регионален или местен орган

Друг тип: _____

Регионална или местна агенция/служба

I.3) Основна дейност

(попълва се от публичен възложител)

Обществени услуги

Настаняване/жилищно строителство и места за отдих и култура

Отбрана

Социална закрила

Обществен ред и сигурност

Отдих, култура и вероизповедание

<input type="checkbox"/> Околна среда	<input type="checkbox"/> Образование
<input type="checkbox"/> Икономически и финансови дейности	<input type="checkbox"/> Друга дейност: _____
<input type="checkbox"/> Здравеопазване	
I.4) Основна дейност (попълва се от секторен възложител)	
<input type="checkbox"/> Газ и топлинна енергия	<input type="checkbox"/> Пощенски услуги
<input checked="" type="checkbox"/> Електроенергия	<input type="checkbox"/> Експлоатация на географска област
<input type="checkbox"/> Водоснабдяване	<input type="checkbox"/> Друга дейност: _____
<input type="checkbox"/> Транспортни услуги	

РАЗДЕЛ II: ОТКРИВАНЕ

- Откривам процедура
- за възлагане на обществена поръчка
- за сключване на рамково споразумение
- за създаване на динамична система за покупки
- конкурс за проект
- Създавам квалификационна система
- Поръчката е в областите отбрана и сигурност

Да Не **II.1) Вид на процедурата**

(попълва се от публичен възложител)
<input type="checkbox"/> Открита процедура
<input type="checkbox"/> Ограничена процедура
<input type="checkbox"/> Състезателна процедура с договаряне
<input type="checkbox"/> Състезателен диалог
<input type="checkbox"/> Партньорство за иновации
<input type="checkbox"/> Договаряне без предварително обявяване
<input type="checkbox"/> Конкурс за проект
<input type="checkbox"/> Публично състезание
<input type="checkbox"/> Пряко договаряне
(попълва се от секторен възложител)
<input type="checkbox"/> Открита процедура
<input type="checkbox"/> Ограничена процедура
<input type="checkbox"/> Договаряне с предварителна покана за участие
<input type="checkbox"/> Състезателен диалог
<input type="checkbox"/> Партньорство за иновации
<input type="checkbox"/> Договаряне без предварителна покана за участие
<input type="checkbox"/> Конкурс за проект
<input checked="" type="checkbox"/> Публично състезание
<input type="checkbox"/> Пряко договаряне
(за възлагане на обществена поръчка в областите отбрана и сигурност)
<input type="checkbox"/> Ограничена процедура
<input type="checkbox"/> Договаряне с публикуване на обявление за поръчка
<input type="checkbox"/> Състезателен диалог
<input type="checkbox"/> Договаряне без публикуване на обявление за поръчка

РАЗДЕЛ III: ПРАВНО ОСНОВАНИЕ

(попълва се от публичен възложител)
<input type="checkbox"/> Чл. 73, ал. 1 от ЗОП
<input type="checkbox"/> Чл. 73, ал. 2, т. 1, б. [...] от ЗОП
<input type="checkbox"/> Чл. 73, ал. 2, т. 2 от ЗОП
<input type="checkbox"/> Чл. 18, ал. 1, т. 7 във вр. с ал. 6 от ЗОП
<input type="checkbox"/> Чл. 79, ал. 1, т. [...] от ЗОП
<input type="checkbox"/> Чл. 18, ал. 1, т. 11 във вр. с ал. 8 от ЗОП
<input type="checkbox"/> Чл. 18, ал. 1, т. 12 от ЗОП
<input type="checkbox"/> Чл. 182, ал. 1 във вр. с чл. 79, ал. 1, т. [...] от ЗОП
<input type="checkbox"/> Чл. 182, ал. 1, т. [...] от ЗОП
(попълва се от секторен възложител)
<input type="checkbox"/> Чл. 132 от ЗОП
<input type="checkbox"/> Чл. 18, ал. 1, т. 7 във вр. с ал. 6 от ЗОП
<input type="checkbox"/> Чл. 138, ал. 1, т. [...] от ЗОП
<input type="checkbox"/> Чл. 138, ал. 1 във вр. с чл. 79, ал. 1, т. [...] от ЗОП

<input type="checkbox"/> Чл. 18, ал. 1, т. 11 във вр. с ал. 8 от ЗОП <input checked="" type="checkbox"/> Чл. 18, ал. 1, т. 12 от ЗОП <input type="checkbox"/> Чл. 182, ал. 1, т. [...] от ЗОП <input type="checkbox"/> Чл. 182, ал. 1 във вр. с чл. 79, ал. 1, т. [...] от ЗОП <input type="checkbox"/> Чл. 141, ал. 1 от ЗОП <input type="checkbox"/> Чл. 142, ал. 4 във вр. с чл. 142, ал. 1 и чл. 141, ал. 1 от ЗОП
<p>(попълва се при възлагане на обществени поръчки в областите отбрана и сигурност)</p> <input type="checkbox"/> Чл. 160 от ЗОП <input type="checkbox"/> Чл. 163, ал. 1 от ЗОП <input type="checkbox"/> Чл. 164, ал. 1, т. [...] от ЗОП

РАЗДЕЛ IV: ПОРЪЧКА

IV.1) Наименование "Доставка на противопожарно оборудване"	
IV.2) Обект на поръчката <input type="checkbox"/> Строителство <input checked="" type="checkbox"/> Доставки <input type="checkbox"/> Услуги	
IV.3) Описание на предмета на поръчката (естество и количество на строителни работи, доставки или услуги или указване на потребности и изисквания) Когато основният предмет съдържа допълнителни предмети, те трябва да бъдат описани тук. "Доставка на противопожарно оборудване" Включени са следните обособени позиции: Обособена позиция I Носими пожарогасители Обособена позиция II Резервни части за пожарогасители Обособена позиция III Оборудване за пожарогасене Обособена позиция IV Автоматичен пожарогасителен прахов модул Обособена позиция V Стълба шурмова Обособена позиция VI Пожароприложен спорт Обособена позиция VII Пожарогасителни прахове Обособена позиция VIII Противопожарни шкафове	
IV.4) Обществената поръчка съдържа изисквания, свързани с опазване на околната среда	Да <input type="checkbox"/> Не <input checked="" type="checkbox"/>
Критериите, свързани с опазване на околната среда присъстват в: (моля, посочете брой)	
техническата спецификация	_____ (брой)
критериите за подбор	_____ (брой)
показателите за оценка на офертите	_____ (брой)
изискванията при изпълнение на договора (клаузи в проекта на общи договорни условия)	_____ (брой)
IV.5) Информация относно средства от Европейския съюз	
Обществената поръчка е във връзка с проект и/или програма, финансиран/а със средства от европейските фондове и програми	Да <input type="checkbox"/> Не <input checked="" type="checkbox"/>
Идентификация на проекта:	
_____ _____ _____	
IV.6) Разделяне на обособени позиции	
Настоящата поръчка е разделена на обособени позиции	Да <input checked="" type="checkbox"/> Не <input type="checkbox"/>
Мотиви за невъзможността за разделяне на поръчката на обособени позиции (когато е приложимо):	
_____ _____ _____	
IV.7) Прогнозна стойност на поръчката	
Стойност, без да се включва ДДС:	49900
Валута:	BGN

IV.8) Предметът на поръчката се възлага с няколко отделни процедури: Да <input type="checkbox"/> Не <input checked="" type="checkbox"/>		
Обща стойност на поръчката, част от която се възлага с настоящата процедура:		
Стойност, без да се включва ДДС:	Валута:	BGN
Списък на останалите процедури с кратко описание на техния предмет:		

РАЗДЕЛ V: МОТИВИ

V.1) Мотиви за избора на процедура (когато е приложимо) (Кратко описание на фактическите обстоятелства, които обуславят избора на съответната процедура) Прогнозната стойност на поръчката е по чл. 20, ал.2, т.2 от ЗОП.
V.2) Лица, до които се изпраща поканата за участие в процедура на договаряне без предварително обявление, договаряне без предварителна покана за участие, договаряне без публикуване на обявление за поръчка, пряко договаряне (когато е приложимо)
V.3) Настоящата процедура е свързана с предходна процедура за възлагане на обществена поръчка или конкурс за проект, която е (когато е приложимо): открита с решение № _____ от дата _____ дд/мм/гггг публикувана в Регистъра на обществените поръчки под уникален № _____ - _____ (nnnnn-yyyy-xxxx)
V.4) Допълнителната доставка/повторната услуга или строителство е (когато е приложимо) Стойност, без да се включва ДДС:
Валута: BGN

РАЗДЕЛ VI: ОДОБРЯВАМ

<input checked="" type="checkbox"/> обявлението за оповестяване откриването на процедура
<input type="checkbox"/> поканата за участие
<input checked="" type="checkbox"/> документацията

РАЗДЕЛ VII: ДОПЪЛНИТЕЛНА ИНФОРМАЦИЯ

VII.1) Допълнителна информация (когато е приложимо)		
VII.2) Орган, който отговаря за процедурите по обжалване		
Официално наименование Комисия за защита на конкуренцията		
Национален идентификационен № (ЕИК)		
Пощенски адрес бул. Витоша № 18		
Град София	Пощенски код 1000	Държава Република България
		Телефон 02 9884070
Адрес за електронна поща срadmin@срс.bg		Факс 02 9807315
Интернет адрес (URL):		

<http://www.cpc.bg>

VII.3) Подаване на жалби

Точна информация относно краен срок/крайни срокове за подаване на жалби:

Съгласно чл. 197 от ЗОП - В 10 дневен срок от изтичане на срока по чл. 179 от ЗОП.

VII.4) Дата на изпращане на настоящото решение

31/08/2017 дд/мм/гггг

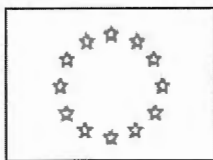
РАЗДЕЛ VIII: ВЪЗЛОЖИТЕЛ**VIII.1) Трите имена: (Подпис)**

Иван Тодоров Андреев

VIII.2) Длъжност:

Изпълнителен Директор





Притурка към Официален вестник на Европейския съюз

Информация и онлайн формуляри: <http://simap.ted.europa.eu>

ОБЯВЛЕНИЕ ЗА ПОРЪЧКА – КОМУНАЛНИ УСЛУГИ

Директива 2014/25/ЕС / ЗОП

- Проект на обявление
- Обявление за публикуване

РАЗДЕЛ I: ВЪЗЛОЖИТЕЛ

I.1) Наименование и адреси ¹ (моля, посочете всички възложители, които отговарят за процедурата)			
Официално наименование: АЕЦ Козлодуй ЕАД		Национален регистрационен номер: ² 106513772	
Пощенски адрес: гр.Козлодуй, площадка АЕЦ Козлодуй, Централно деловодство			
Град: Козлодуй	код NUTS: BG313	Пощенски код: 3321	Държава: BG
Лице за контакт: Стела Григорова		Телефон: +359 973-76510	
Електронна поща: svgrigorova@npp.bg		Факс: +359 973-72441	
Интернет адрес/и Основен адрес (URL): www.kznpp.org Адрес на профила на купувача (URL): http://www.kznpp.org/index.php?lang=bg&p=actuality&p1=communally_orders&psub=com_procedures			
I.2) Съвместно възлагане			
<input type="checkbox"/> Поръчката обхваща съвместно възлагане В случай на съвместно възлагане, обхващащо различни държави – приложимото национално законодателство в сферата на обществените поръчки:			
<input type="checkbox"/> Поръчката се възлага от централен орган за покупки			
I.3) Комуникация			
<input checked="" type="checkbox"/> Документацията за обществената поръчка е достъпна за неограничен и пълен пряк безплатен достъп на: (URL) http://www.kznpp.org/index.php?lang=bg&p=actuality&p1=communally_orders&psub=com_procedures&id=3530			
<input type="checkbox"/> Достъпът до документацията за обществената поръчка е ограничен. Допълнителна информация може да се получи на: (URL) Допълнителна информация може да бъде получена от			
<input checked="" type="checkbox"/> Горепосоченото/ите място/места за контакт			
<input type="checkbox"/> друг адрес: (моля, посочете друг адрес)			
Офертите или заявленията за участие трябва да бъдат изпратени			
<input type="checkbox"/> електронно посредством: (URL)			
<input checked="" type="checkbox"/> горепосоченото/ите място/места за контакт			
<input type="checkbox"/> до следния адрес: (моля, посочете друг адрес)			
<input type="checkbox"/> Електронната комуникация изисква използването на средства и устройства, които по принцип не са достъпни. Възможен е неограничен и пълен пряк безплатен достъп на: (URL)			
I.6) Основна дейност			
<input type="checkbox"/> Производство, пренос и разпределение на газ и топлинна енергия		<input type="checkbox"/> Железопътни услуги	
<input checked="" type="checkbox"/> Електрическа енергия		<input type="checkbox"/> Градски железопътни, трамвайни, тролейбусни или автобусни услуги	
<input type="checkbox"/> Добив на газ или нефт		<input type="checkbox"/> Пристанищни дейности	
<input type="checkbox"/> Проучване и добив на въглища или други твърди горива		<input type="checkbox"/> Летищни дейности	
<input type="checkbox"/> Вода		<input type="checkbox"/> Друга дейност: _____	
<input type="checkbox"/> Пощенски услуги			

<input checked="" type="checkbox"/> Критериите по-долу <input type="checkbox"/> Критерий за качество – Име: / Тежест: ¹ ² ²⁰ <input type="checkbox"/> Критерий, свързан с разходи – Име: / Тежест: ¹ ²⁰ <input checked="" type="checkbox"/> Цена - Тежест: ²¹ <input type="checkbox"/> Цената не е единственият критерий за възлагане и всички критерии са посочени само в документацията на обществената поръчка	
П.2.6) Прогнозна стойност Стойност, без да се включва ДДС: 10680.00 Валута: BGN (за рамкови споразумения или динамични системи за покупки – прогнозна обща максимална стойност за цялата продължителност на тази обособена позиция)	
П.2.7) Продължителност на поръчката, рамковото споразумение или динамична система за покупки Продължителност в месеци: _____ или Продължителност в дни: 90 или Начална дата: _____ дд/мм/гггг Крайна дата: _____ дд/мм/гггг	
Тази поръчка подлежи на подновяване Да <input type="checkbox"/> Не <input checked="" type="checkbox"/> Описание на подновяванията:	
П.2.9) Информация относно ограничение за броя на кандидатите, които ще бъдат поканени (с изключение на открити процедури) Очакван брой кандидати: _____ или Предвиден минимален брой: _____ / Максимален брой: ² _____ Обективни критерии за избор на ограничен брой кандидати:	
<hr/> <hr/> <hr/>	
П.2.10) Информация относно вариантите Ще бъдат приемани варианти Да <input type="checkbox"/> Не <input checked="" type="checkbox"/>	
П.2.11) Информация относно опциите Опции Да <input type="checkbox"/> Не <input checked="" type="checkbox"/> Описание на опциите:	
<hr/> <hr/> <hr/>	
П.2.12) Информация относно електронни каталози <input type="checkbox"/> Офертите трябва да бъдат представени под формата на електронни каталози или да включват електронен каталог	
П.2.13) Информация относно средства от Европейския съюз Обществената поръчка е във връзка с проект и/или програма, финансиран/а със средства от Европейския съюз Да <input type="checkbox"/> Не <input checked="" type="checkbox"/> Идентификация на проекта:	
П.2.14) Допълнителна информация: <hr/>	

РАЗДЕЛ П.2) Описание / обособена позиция**П.2) Описание ¹****П.2.1) Наименование: ²**

Резервни части за пожарогасители
Обособена позиция №: 2
2

П.2.2) Допълнителни CPV кодове ²

Основен CPV код: ¹ 35111000
Допълнителен CPV код: ^{1 2} _____

П.2.3) Място на изпълнение

Основно място на изпълнение:
Площадка АЕЦ Козлодуй
код NUTS:¹ BG313

П.2.4) Описание на обществената поръчка:

(естество и количество на строителни работи, доставки или услуги или указване на потребности и изисквания; само за доставки – указване дали офертите се изискват за покупка, наемане, отдаване под наем, плащане на вноски или всяка комбинация от тях)

Естеството и количеството е описано в Техническа спецификация №17.ОДО.ТСП.525. Офертите се изискват за покупка.

П.2.5) Критерии за възлагане

- Критериите по-долу
- Критерий за качество – Име: / Тежест: ^{1 2 20}
- Критерий, свързан с разходи – Име: / Тежест: ^{1 20}
- Цена - Тежест: ²¹
- Цената не е единственият критерий за възлагане и всички критерии са посочени само в документацията на обществената поръчка

П.2.6) Прогнозна стойност

Стойност, без да се включва ДДС: 3450.00 Валута: BGN
(за рамкови споразумения или динамични системи за покупки – прогнозна обща максимална стойност за цялата продължителност на тази обособена позиция)

П.2.7) Продължителност на поръчката, рамковото споразумение или динамична система за покупки

Продължителност в месеци: _____ или Продължителност в дни: 90
или

Начална дата: _____ дд/мм/гггг

Крайна дата: _____ дд/мм/гггг

Тази поръчка подлежи на подновяване

Да Не

Описание на подновяванията:

П.2.9) Информация относно ограничение за броя на кандидатите, които ще бъдат поканени

(с изключение на открити процедури)

Очакван брой кандидати: _____

или Предвиден минимален брой: _____ / Максимален брой: ² _____

Обективни критерии за избор на ограничен брой кандидати:

П.2.10) Информация относно вариантите

Ще бъдат приемани варианти

Да Не

П.2.11) Информация относно опциите

Опции

Описание на опциите:

Да Не

П.2.12) Информация относно електронни каталози	
<input type="checkbox"/> Офертите трябва да бъдат представени под формата на електронни каталози или да включват електронен каталог	
П.2.13) Информация относно средства от Европейския съюз	
Обществената поръчка е във връзка с проект и/или програма, финансиран/а със средства от Европейския съюз	Да <input type="checkbox"/> Не <input checked="" type="checkbox"/>
Идентификация на проекта:	
П.2.14) Допълнителна информация:	

РАЗДЕЛ П.2) Описание / обособена позиция**П.2) Описание ¹****П.2.1) Наименование: ²**

Оборудване за пожарогасене
Обособена позиция №: 3
2

П.2.2) Допълнителни CPV кодове ²

Основен CPV код: ¹ 35111000
Допълнителен CPV код: ^{1 2}

П.2.3) Място на изпълнение

Основно място на изпълнение:
Площадка АЕЦ Козлодуй
код NUTS:¹ BG313

П.2.4) Описание на обществената поръчка:

(естество и количество на строителни работи, доставки или услуги или указване на потребности и изисквания; само за доставки – указване дали офертите се изискват за покупка, наемане, отдаване под наем, плащане на вноски или всяка комбинация от тях)
Естеството и количеството е описано в Техническа спецификация №17.ОДО.ТСП.525. Офертите се изискват за покупка.

П.2.5) Критерии за възлагане

- Критериите по-долу
- Критерий за качество – Име: / Тежест: ^{1 2 20}
 - Критерий, свързан с разходи – Име: / Тежест: ^{1 20}
 - Цена - Тежест: ²¹
- Цената не е единственият критерий за възлагане и всички критерии са посочени само в документацията на обществената поръчка

П.2.6) Прогнозна стойност

Стойност, без да се включва ДДС: 11850.00 Валута: BGN
(за рамкови споразумения или динамични системи за покупки – прогнозна обща максимална стойност за цялата продължителност на тази обособена позиция)

П.2.7) Продължителност на поръчката, рамковото споразумение или динамична система за покупки

Продължителност в месеци: _____ или Продължителност в дни: 90
или
Начална дата: _____ дд/мм/гггг
Крайна дата: _____ дд/мм/гггг

Тази поръчка подлежи на подновяване
Описание на подновяванията:

Да Не **П.2.9) Информация относно ограничение за броя на кандидатите, които ще бъдат поканени**

(с изключение на открити процедури)

Очакван брой кандидати: _____
или Предвиден минимален брой: _____ / Максимален брой: ² _____

Обективни критерии за избор на ограничен брой кандидати:	
П.2.10) Информация относно вариантите	
Ще бъдат приемани варианти	Да <input type="checkbox"/> Не <input checked="" type="checkbox"/>
П.2.11) Информация относно опциите	
Опции	Да <input type="checkbox"/> Не <input checked="" type="checkbox"/>
Описание на опциите:	
П.2.12) Информация относно електронни каталози	
<input type="checkbox"/> Офертите трябва да бъдат представени под формата на електронни каталози или да включват електронен каталог	
П.2.13) Информация относно средства от Европейския съюз	
Обществената поръчка е във връзка с проект и/или програма, финансиран/а със средства от Европейския съюз	Да <input type="checkbox"/> Не <input checked="" type="checkbox"/>
Идентификация на проекта:	
П.2.14) Допълнителна информация:	

РАЗДЕЛ П.2) Описание / обособена позиция**П.2) Описание ¹**

П.2.1) Наименование: ²	Автоматичен пожарогасителен прахов модул		
Обособена позиция №: ²	4		
П.2.2) Допълнителни CPV кодове ²	Основен CPV код: ¹	35111000	
	Допълнителен CPV код: ^{1 2}	_____	
П.2.3) Място на изпълнение	Основно място на изпълнение: Площадка АЕЦ Козлодуй код NUTS: ¹ BG313		
П.2.4) Описание на обществената поръчка:	(естество и количество на строителни работи, доставки или услуги или указване на потребности и изисквания; само за доставки – указване дали офертите се изискват за покупка, наемане, отдаване под наем, плащане на вноски или всяка комбинация от тях) Естеството и количеството е описано в Техническа спецификация №17.ОДО.ТСП.525. Офертите се изискват за покупка.		
П.2.5) Критерии за възлагане	<input checked="" type="checkbox"/> Критериите по-долу <input type="checkbox"/> Критерий за качество – Име: / Тежест: ^{1 2 20} <input type="checkbox"/> Критерий, свързан с разходи – Име: / Тежест: ^{1 20} <input checked="" type="checkbox"/> Цена - Тежест: ²¹ <input type="checkbox"/> Цената не е единственият критерий за възлагане и всички критерии са посочени само в документацията на обществената поръчка		
П.2.6) Прогнозна стойност	Стойност, без да се включва ДДС:	1080.00	Валута: BGN
(за рамкови споразумения или динамични системи за покупки – прогнозна обща максимална стойност за цялата продължителност на тази обособена позиция)			

II.2.7) Продължителност на поръчката, рамковото споразумение или динамична система за покупки	
Продължителност в месеци: _____ или Продължителност в дни: 90 или Начална дата: _____ дд/мм/гггг Крайна дата: _____ дд/мм/гггг	
Тази поръчка подлежи на подновяване Описание на подновяванията:	Да <input type="checkbox"/> Не <input checked="" type="checkbox"/>
II.2.9) Информация относно ограничение за броя на кандидатите, които ще бъдат поканени (с изключение на открити процедури) Очакван брой кандидати: _____ или Предвиден минимален брой: _____ / Максимален брой: ² _____ Обективни критерии за избор на ограничен брой кандидати: _____ _____ _____	
II.2.10) Информация относно вариантите Ще бъдат приемани варианти	
Да <input type="checkbox"/> Не <input checked="" type="checkbox"/>	
II.2.11) Информация относно опциите Опции Описание на опциите: _____ _____	
Да <input type="checkbox"/> Не <input checked="" type="checkbox"/>	
II.2.12) Информация относно електронни каталози <input type="checkbox"/> Офертите трябва да бъдат представени под формата на електронни каталози или да включват електронен каталог	
II.2.13) Информация относно средства от Европейския съюз Обществената поръчка е във връзка с проект и/или програма, финансиран/а със средства от Европейския съюз Идентификация на проекта:	
Да <input type="checkbox"/> Не <input checked="" type="checkbox"/>	
II.2.14) Допълнителна информация: _____	

РАЗДЕЛ II.2) Описание / обособена позиция**II.2) Описание ¹**

II.2.1) Наименование: ² Стълба шурмова Обособена позиция №: 5 ²
II.2.2) Допълнителни CPV кодове ² Основен CPV код: ¹ 35111000 Допълнителен CPV код: ^{1 2} _____
II.2.3) Място на изпълнение Основно място на изпълнение: Площадка АЕЦ Козлодуй код NUTS: ¹ BG313
II.2.4) Описание на обществената поръчка:

(естество и количество на строителни работи, доставки или услуги или указване на потребности и изисквания; само за доставки – указване дали офертите се изискват за покупка, наемане, отдаване под наем, плащане на вноски или всяка комбинация от тях)

Естеството и количеството е описано в Техническа спецификация №17.ОДО.ТСП.525. Офертите се изискват за покупка.

П.2.5) Критерии за възлагане

- Критериите по-долу
- Критерий за качество – Име: / Тежест: ¹ ² ²⁰
- Критерий, свързан с разходи – Име: / Тежест: ¹ ²⁰
- Цена - Тежест: ²¹
- Цената не е единственият критерий за възлагане и всички критерии са посочени само в документацията на обществената поръчка

П.2.6) Прогнозна стойност

Стойност, без да се включва ДДС: 1350.00 Валута: BGN
(за рамкови споразумения или динамични системи за покупки – прогнозна обща максимална стойност за цялата продължителност на тази обособена позиция)

П.2.7) Продължителност на поръчката, рамковото споразумение или динамична система за покупки

Продължителност в месеци: _____ или Продължителност в дни: 90
или
Начална дата: _____ дд/мм/гггг
Крайна дата: _____ дд/мм/гггг

Тази поръчка подлежи на подновяване
Описание на подновяванията:

Да Не

П.2.9) Информация относно ограничение за броя на кандидатите, които ще бъдат поканени

(с изключение на открити процедури)

Очакван брой кандидати: _____
или Предвиден минимален брой: _____ / Максимален брой: ² _____

Обективни критерии за избор на ограничен брой кандидати:

П.2.10) Информация относно вариантите

Ще бъдат приемани варианти

Да Не

П.2.11) Информация относно опциите

Опции
Описание на опциите:

Да Не

П.2.12) Информация относно електронни каталози

- Офертите трябва да бъдат представени под формата на електронни каталози или да включват електронен каталог

П.2.13) Информация относно средства от Европейския съюз

Обществената поръчка е във връзка с проект и/или програма, финансиран/а със средства от Европейския съюз
Идентификация на проекта:

Да Не

П.2.14) Допълнителна информация:

РАЗДЕЛ II.2) Описание / обособена позиция**II.2) Описание ¹**

II.2.1) Наименование: ² Пожароприложен спорт Обособена позиция №: 6 2	
II.2.2) Допълнителни CPV кодове ² Основен CPV код: ¹ 35111000 Допълнителен CPV код: ^{1 2} _____	
II.2.3) Място на изпълнение Основно място на изпълнение: Площадка АЕЦ Козлодуй код NUTS: ¹ BG313	
II.2.4) Описание на обществената поръчка: (естество и количество на строителни работи, доставки или услуги или указване на потребности и изисквания; само за доставки – указване дали офертите се изискват за покупка, наемане, отдаване под наем, плащане на вноски или всяка комбинация от тях) Естеството и количеството е описано в Техническа спецификация №17.ОДО.ТСП.525. Офертите се изискват за покупка.	
II.2.5) Критерии за възлагане <input checked="" type="checkbox"/> Критериите по-долу <input type="checkbox"/> Критерий за качество – Име: / Тежест: ^{1 2 20} <input type="checkbox"/> Критерий, свързан с разходи – Име: / Тежест: ^{1 20} <input checked="" type="checkbox"/> Цена - Тежест: ²¹ <input type="checkbox"/> Цената не е единственият критерий за възлагане и всички критерии са посочени само в документацията на обществената поръчка	
II.2.6) Прогнозна стойност Стойност, без да се включва ДДС: 870.00 Валута: BGN (за рамкови споразумения или динамични системи за покупки – прогнозна обща максимална стойност за цялата продължителност на тази обособена позиция)	
II.2.7) Продължителност на поръчката, рамковото споразумение или динамична система за покупки Продължителност в месеци: _____ или Продължителност в дни: 90 или Начална дата: _____ дд/мм/гггг Крайна дата: _____ дд/мм/гггг	
Тази поръчка подлежи на подновяване Да <input type="checkbox"/> Не <input checked="" type="checkbox"/> Описание на подновяванията:	
II.2.9) Информация относно ограничение за броя на кандидатите, които ще бъдат поканени (с изключение на открити процедури) Очакван брой кандидати: _____ или Предвиден минимален брой: _____ / Максимален брой: ² _____ Обективни критерии за избор на ограничен брой кандидати: _____ _____ _____	
II.2.10) Информация относно вариантите Ще бъдат приемани варианти Да <input type="checkbox"/> Не <input checked="" type="checkbox"/>	
II.2.11) Информация относно опциите Опции Да <input type="checkbox"/> Не <input checked="" type="checkbox"/> Описание на опциите: _____	

П.2.12) Информация относно електронни каталози	
<input type="checkbox"/> Офертите трябва да бъдат представени под формата на електронни каталози или да включват електронен каталог	
П.2.13) Информация относно средства от Европейския съюз	
Обществената поръчка е във връзка с проект и/или програма, финансиран/а със средства от Европейския съюз	Да <input type="checkbox"/> Не <input checked="" type="checkbox"/>
Идентификация на проекта:	
П.2.14) Допълнителна информация:	

РАЗДЕЛ II.2) Описание / обособена позиция**II.2) Описание ¹**

II.2.1) Наименование: ²	
Пожарогасителни прахове	
Обособена позиция №: 7	
2	
II.2.2) Допълнителни CPV кодове ²	
Основен CPV код: ¹	24951210
Допълнителен CPV код: ^{1 2}	
II.2.3) Място на изпълнение	
Основно място на изпълнение:	
Площадка АЕЦ Козлодуй	
код NUTS: ¹ BG313	
II.2.4) Описание на обществената поръчка:	
(естество и количество на строителни работи, доставки или услуги или указване на потребности и изисквания; само за доставки – указване дали офертите се изискват за покупка, наемане, отдаване под наем, плащане на вноски или всяка комбинация от тях)	
Естеството и количеството е описано в Техническа спецификация №17.ОДО.ТСП.525. Офертите се изискват за покупка.	
II.2.5) Критерии за възлагане	
<input checked="" type="checkbox"/> Критериите по-долу	
<input type="checkbox"/> Критерий за качество – Име: / Тежест: ^{1 2 20}	
<input type="checkbox"/> Критерий, свързан с разходи – Име: / Тежест: ^{1 20}	
<input checked="" type="checkbox"/> Цена - Тежест: ²¹	
<input type="checkbox"/> Цената не е единственият критерий за възлагане и всички критерии са посочени само в документацията на обществената поръчка	
II.2.6) Прогнозна стойност	
Стойност, без да се включва ДДС:	18700.00
Валута:	BGN
(за рамкови споразумения или динамични системи за покупки – прогнозна обща максимална стойност за цялата продължителност на тази обособена позиция)	
II.2.7) Продължителност на поръчката, рамковото споразумение или динамична система за покупки	
Продължителност в месеци: _____ или Продължителност в дни: 90	
или	
Начална дата: _____ дд/мм/гггг	
Крайна дата: _____ дд/мм/гггг	
Тази поръчка подлежи на подновяване	
Да <input type="checkbox"/> Не <input checked="" type="checkbox"/>	
Описание на подновяванията:	
II.2.9) Информация относно ограничение за броя на кандидатите, които ще бъдат поканени	
(с изключение на открити процедури)	
Очакван брой кандидати: _____	
или Предвиден минимален брой: _____ / Максимален брой: ² _____	

Обективни критерии за избор на ограничен брой кандидати:	
П.2.10) Информация относно вариантите Ще бъдат приемани варианти	Да <input type="checkbox"/> Не <input checked="" type="checkbox"/>
П.2.11) Информация относно опциите Опции Описание на опциите:	Да <input type="checkbox"/> Не <input checked="" type="checkbox"/>
П.2.12) Информация относно електронни каталози <input type="checkbox"/> Офертите трябва да бъдат представени под формата на електронни каталози или да включват електронен каталог	
П.2.13) Информация относно средства от Европейския съюз Обществената поръчка е във връзка с проект и/или програма, финансиран/а със средства от Европейския съюз Идентификация на проекта:	Да <input type="checkbox"/> Не <input checked="" type="checkbox"/>
П.2.14) Допълнителна информация:	

РАЗДЕЛ П.2) Описание / обособена позиция**П.2) Описание ¹**

П.2.1) Наименование: ² Противопожарни шкафове Обособена позиция №: 8 2
П.2.2) Допълнителни CPV кодове ² Основен CPV код: ¹ 351111000 Допълнителен CPV код: ^{1 2} _____
П.2.3) Място на изпълнение Основно място на изпълнение: Площадка АЕЦ Козлодуй код NUTS: ¹ BG313
П.2.4) Описание на обществената поръчка: (естество и количество на строителни работи, доставки или услуги или указване на потребности и изисквания; само за доставки – указване дали офертите се изискват за покупка, наемане, отдаване под наем, плащане на вноски или всяка комбинация от тях) Естеството и количеството е описано в Техническа спецификация №17.ОДО.ТСП.525. Офертите се изискват за покупка.
П.2.5) Критерии за възлагане <input checked="" type="checkbox"/> Критериите по-долу <input type="checkbox"/> Критерий за качество – Име: / Тежест: ^{1 2 20} <input type="checkbox"/> Критерий, свързан с разходи – Име: / Тежест: ^{1 20} <input checked="" type="checkbox"/> Цена - Тежест: ²¹ <input type="checkbox"/> Цената не е единственият критерий за възлагане и всички критерии са посочени само в документацията на обществената поръчка
П.2.6) Прогнозна стойност Стойност, без да се включва ДДС: 1920.00 Валута: BGN (за рамкови споразумения или динамични системи за покупки – прогнозна обща максимална стойност за цялата продължителност на тази обособена позиция)

П.2.7) Продължителност на поръчката, рамковото споразумение или динамична система за покупки	
Продължителност в месеци: _____ или Продължителност в дни: 90 или Начална дата: _____ дд/мм/гггг Крайна дата: _____ дд/мм/гггг	
Тази поръчка подлежи на подновяване Описание на подновяванията:	Да <input type="checkbox"/> Не <input checked="" type="checkbox"/>
П.2.9) Информация относно ограничение за броя на кандидатите, които ще бъдат поканени (с изключение на открити процедури)	
Очакван брой кандидати: _____ или Предвиден минимален брой: _____ / Максимален брой: ² _____	
Обективни критерии за избор на ограничен брой кандидати: _____ _____ _____	
П.2.10) Информация относно вариантите	
Ще бъдат приемани варианти	Да <input type="checkbox"/> Не <input checked="" type="checkbox"/>
П.2.11) Информация относно опциите	
Опции Описание на опциите:	Да <input type="checkbox"/> Не <input checked="" type="checkbox"/>
_____ _____ _____	
П.2.12) Информация относно електронни каталози	
<input type="checkbox"/> Офертите трябва да бъдат представени под формата на електронни каталози или да включват електронен каталог	
П.2.13) Информация относно средства от Европейския съюз	
Обществената поръчка е във връзка с проект и/или програма, финансиран/а със средства от Европейския съюз Идентификация на проекта:	Да <input type="checkbox"/> Не <input checked="" type="checkbox"/>
П.2.14) Допълнителна информация: _____ _____	

РАЗДЕЛ III: ПРАВНА, ИКОНОМИЧЕСКА, ФИНАНСОВА И ТЕХНИЧЕСКА ИНФОРМАЦИЯ

III.1) Условия за участие

III.1.1) Годност за упражняване на професионалната дейност, включително изисквания във връзка с вписването в професионални или търговски регистри	
Списък и кратко описание на условията: Няма изискване.	
III.1.2) Икономическо и финансово състояние	
<input type="checkbox"/> Критерии за подбор, както е указано в документацията за обществената поръчка Списък и кратко описание на критериите за подбор: Няма изискване. Изисквано минимално/ни ниво/а: ²	
III.1.3) Технически и професионални възможности	

<input type="checkbox"/> Критерии за подбор, както е указано в документацията за обществената поръчка Списък и кратко описание на критериите за подбор: Няма изискване. Изисквано минимално/ни ниво/а: 2
III.1.4) Обективни правила и критерии за участие Списък и кратко описание на правила и критерии: Възложителят отстранява участник, за когото са налице основанията по чл. 54, ал. 1 и обстоятелствата по чл. 55, ал. 1, т. 4 и 5 от ЗОП, възникнали преди или по време на процедурата. Отстраняването се прилага и когато участникът е обединение от физически и/или юридически лица и за член на обединението е налице някое от горесцитираните основания и обстоятелства. Ако за участник са налице тези основания и обстоятелства, той има право да представи доказателства за предприети мерки за надеждност при условията на чл. 56, ал. 1 от ЗОП. Възложителят преценява мерките и в случай, че те са достатъчни, за да се гарантира неговата надеждност, възложителят не го отстранява от процедурата. Възложителят отстранява от участие участник, който не отговаря на поставените критерии за подбор.
III.1.5) Информация относно запазени поръчки 2 <input type="checkbox"/> Поръчката е запазена за защитени предприятия и икономически оператори, насочени към социална и професионална интеграция на лица с увреждания или лица в неравностойно положение <input type="checkbox"/> Изпълнението на поръчката е ограничено в рамките на програми за създаване на защитени работни места
III.1.6) Изискуеми депозити и гаранции 2 Няма изискване.
III.1.7) Основни финансови условия и начини на плащане и/или позоваване на разпоредбите, които ги уреждат ВЪЗЛОЖИТЕЛЯТ заплаща цената на доставката чрез банков превод в срок до 30 календарни дни от приемане на доставката, срещу представени оригинална фактура, приемно-предавателен протокол и протокол за извършен входящ контрол без забележки.
III.1.8) Правна форма, която трябва да придобие групата от икономически оператори, на която се възлага поръчката 2 <hr/> <hr/>
III.2) Условия във връзка с поръчката 2
III.2.1) Информация относно определена професия (само за поръчки за услуги) <input type="checkbox"/> Изпълнението на поръчката е ограничено до определена професия Познаване на приложимата законова, подзаконова или административна разпоредба:
III.2.2) Условия за изпълнение на поръчката: <hr/> <hr/>
III.2.3) Информация относно персонала, който отговаря за изпълнението на поръчката <input type="checkbox"/> Задължение за посочване на имената и професионалните квалификации на персонала, който отговаря за изпълнението на поръчката

РАЗДЕЛ IV: ПРОЦЕДУРА**IV.1) Описание****IV.1.1) Вид процедура**

- Открита процедура
 Ограничена процедура
 Процедура на договаряне с предварителна покана за участие в състезателна процедура
 Състезателен диалог
 Партньорство за иновации
 Публично състезание

IV.1.3) Информация относно рамково споразумение или динамична система за покупки

- Тази обществена поръчка обхваща сключването на рамково споразумение
 - Рамково споразумение с един оператор
 - Рамково споразумение с няколко оператора
 Предвиден максимален брой участници в рамковото споразумение: ²
- Тази обществена поръчка обхваща създаването на динамична система за покупки
 - Динамичната система за покупки може да бъде използвана от допълнителни купувачи

В случай на рамкови споразумения – обосноваване на срока, чиято продължителност надвишава четири години:

IV.1.4) Информация относно намаляване на броя на решенията или офертите по време на договарянето или на диалога

- Прилагане на поетапна процедура за постепенно намаляване на броя на обсъжданите решения или на договаряните оферти

IV.1.6) Информация относно електронния търг

- Ще се използва електронен търг
 Допълнителна информация относно електронния търг:

IV.1.8) Информация относно Споразумението за държавни поръчки (GPA)

Обществената поръчка попада в обхвата на Споразумението за държавни поръчки (GPA) Да Не

IV.2) Административна информация**IV.2.1) Предишна публикация относно тази процедура ²**

Номер на обявлението в ОВ на ЕС: □□□□/S □□□□-□□□□□□

Номер на обявлението в РОП: □□□□□□□□

(Едно от следните: Периодични индикативни обявления – комунални услуги; Обявление на профила на купувача)

IV.2.2) Срок за получаване на оферти или на заявления за участие

Дата: 26/09/2017 дд/мм/гггг

Местно време: 16:00

IV.2.3) Прогнозна дата на изпращане на покани за търг или за участие на избраните кандидати ⁴

_____ дд/мм/гггг

IV.2.4) Езици, на които могат да бъдат подадени офертите или заявленията за участие ¹

- | | | | | |
|---|-------------------------------------|---------------------------------------|------------------------------------|------------------------------------|
| <input type="checkbox"/> Английски | <input type="checkbox"/> Ирландски | <input type="checkbox"/> Малтийски | <input type="checkbox"/> Румънски | <input type="checkbox"/> Френски |
| <input checked="" type="checkbox"/> Български | <input type="checkbox"/> Испански | <input type="checkbox"/> Немски | <input type="checkbox"/> Словашки | <input type="checkbox"/> Хърватски |
| <input type="checkbox"/> Гръцки | <input type="checkbox"/> Италиански | <input type="checkbox"/> Нидерландски | <input type="checkbox"/> Словенски | <input type="checkbox"/> Чешки |
| <input type="checkbox"/> Датски | <input type="checkbox"/> Латвийски | <input type="checkbox"/> Полски | <input type="checkbox"/> Унгарски | <input type="checkbox"/> Шведски |
| <input type="checkbox"/> Естонски | <input type="checkbox"/> Литовски | <input type="checkbox"/> Португалски | <input type="checkbox"/> Фински | |

IV.2.6) Минимален срок, през който оферентът е обвързан от офертата

Офертата трябва да бъде валидна до: _____ дд/мм/гггг

или Продължителност в месеци: 3 (от датата, която е посочена за дата на получаване на офертата)

IV.2.7) Условия за отваряне на офертите

Дата: 28/09/2017 дд/мм/гггг

Местно време: 10:00

Място: АЕЦ Козлодуй, Управление Търговско

Информация относно упълномощените лица и процедурата на отваряне:

Получените оферти се отварят на публично заседание, на което могат да присъстват участниците в процедурата или техни упълномощени представители, както и представители на средствата за масово

осведомяване.

РАЗДЕЛ VI: ДОПЪЛНИТЕЛНА ИНФОРМАЦИЯ**VI.1) Информация относно периодичното възлагане**

Това представлява периодично повтаряща се поръчка

Да Не Прогнозни срокове за публикуването на следващи обявления: ²**VI.2) Информация относно електронното възлагане** Ще се прилага електронно поръчване Ще се използва електронно фактуриране Ще се приема електронно заплащане**VI.3) Допълнителна информация: ²**

Участниците могат да подадат оферта за участие за една, за няколко или за всички обособени позиции.

Офертата трябва да съдържа:

I. Документи и информация

I.1. Единен европейски документ за обществени поръчки (ЕЕДОП) за

Участник в съответствие с изискванията на закона и условията на възложителя, а когато е приложимо – ЕЕДОП за всеки от участниците в обединението, което не е юридическо лице, за всеки подизпълнител и за всяко лице, чиито ресурси ще бъдат ангажирани в изпълнението на поръчката.

I.2. Документи за доказване на предприетите мерки за надеждност, когато е приложимо.

I.3. Документите по чл.37, ал.4 от ППЗОП, когато е приложимо.

II. Техническо предложение

II.1. Документ за упълномощаване, когато лицето, което подава офертата, не е законният представител на участника

II.2. Спецификация с включени ИД, наименование, технически характеристики, произход и др., които трябва да бъдат специфицирани в съответствие с изискванията на Техническата спецификация (по образец).

II.3. Документация на етап оферта, съгласно образца на оферта и Указанията за подготовка на офертата.

II.4. Гаранционни срокове и експлоатационен ресурс, съгласно т.2.7. от Техническата спецификация.

II.5. Декларация за обстоятелствата по чл. 39, ал.3, т.1, б. в) и г) от ППЗОП.

III. Ценово предложение

III.1. Ценова таблица.

III.2. Вида работа, стойността и процентът от общата стойност на всеки от подизпълнителите, в случай че участникът ще използва подизпълнители или е обединение.

VI.4) Процедури по обжалване**VI.4.1) Орган, който отговаря за процедурите по обжалване**

Официално наименование:

Комисия за защита на конкуренцията

Пощенски адрес:

бул. Витоша № 18

Град:

София

Пощенски код:

1000

Държава:

BG

Телефон:

+359 29884070

Електронна поща:

cpcadmin@cpc.bg

Факс:

+359 29807315

Интернет адрес (URL):

http://www.cpc.bg

VI.4.2) Орган, който отговаря за процедурите по медиация ²

Официално наименование:

Пощенски адрес:		
Град:	Пощенски код:	Държава:
	Телефон:	
Електронна поща:	Факс:	
Интернет адрес (URL):		
VI.4.3) Подаване на жалби		
Точна информация относно краен срок/крайни срокове за подаване на жалби: Съгласно чл.197 от ЗОП – 10 дни след изтичане на срока по чл.179 от ЗОП.		
VI.4.4) Служба, от която може да бъде получена информация относно подаването на жалби ²		
Официално наименование: АЕЦ Козлодуй ЕАД, Управление Търговско, Отдел Обществени поръчки		
Пощенски адрес: площадка АЕЦ Козлодуй		
Град: Козлодуй	Пощенски код: 3321	Държава: ВМ
	Телефон: +359 973-72873	
Електронна поща: ntcenova@npp.bg	Факс: +359 973-72441	
Интернет адрес (URL): www.kznpp.org		
VI.5) Дата на изпращане на настоящото обявление		
Дата: 31/08/2017 дд/мм/гггг		

Възлагащият орган/възложителят носи отговорност за гарантиране на спазване на законодателството на Европейския съюз и на всички приложими закони.

- 1 моля, повторете, колкото пъти е необходимо
2 в приложимите случаи
4 ако тази информация е известна
20 може да бъде присъдена значимост вместо тежест
21 може да бъде присъдена значимост вместо тежест; ако цената е единственият критерий за възлагане, тежестта не се използва



“АЕЦ Козлодуй” ЕАД, гр.Козлодуй

ОДОБРЯВАМ,
ИЗПЪЛНИТЕЛЕН ДИРЕКТОР

ИВАН АНДРЕЕВ



ДОКУМЕНТАЦИЯ

за участие в публично състезание с предмет:

“Доставка на противопожарно оборудване”

гр. Козлодуй 2017 г.

СЪДЪРЖАНИЕ

на документация за участие в публично състезание с предмет:
“Доставка на противопожарно оборудване”

Част	Наименование	Брой Страници
1.	Техническо задание №2017.ОДО.ТСП.525	17
2.	Образци на документи, както и указания за подготовката им	
2.1.	Образец на оферта	5
2.2.	Образец на ЕЕДОП	19
2.3.	Образец на декларация по чл.39, ал.3, т.1, б. “в” и “г” от ППЗОП	1
2.4.	Указания за подготовка на офертата	5
3.	Проект на договор	
3.1.	Специфични условия на договора	5
3.2.	Общи условия на договора	12

ГОВ - 1407/12 КО ИТ

 **“АЕЦ КОЗЛОДУЙ” ЕАД**
ДИРЕКЦИЯ ПРОИЗВОДСТВО

Обект: “АЕЦ Козлодуй” ЕАД
Система: Противопожарни съоръжения
Подразделение: ОДО

УТВЪРЖДАВАМ

ДИРЕКТОР “ПРОИЗВОДСТВО” Козлодуй
15/05 2017 г. / Я. ЯНКОВ /



ТЕХНИЧЕСКА СПЕЦИФИКАЦИЯ

№ 14.000.ТСП.525

за доставка на противопожарно оборудване и резервни части за пожаро техническо оборудване за нуждите на “АЕЦ КОЗЛОДУЙ” ЕАД.

Техническата спецификация съдържа пълно описание на обекта на поръчката.

1. Описание на доставяното оборудване и материали.

Настоящата техническа спецификация определя основните и задължителни изисквания към описаното в табличния вид противопожарно оборудване, резервни части, машини и консумативи за пожаро техническото въоръжение. Описаното оборудване ще се използва за окомплектоване на пожаро- техническите средства за първоначално гасене на пожари, в съответствие с нормативните документи, необходимите резервни части, както и необходимите машини осигуряващи ремонтпригодността на същите.

2. Основни характеристики на оборудването и материалите.

2.1. Класификация на оборудването

Доставяното оборудване може да се разглежда като част от изградената система за ръчно гасене на възникналите пожари, както и тяхното ограничаване. Специфичните изисквания към вида на пожарогасителните средства, основните им съставни части и отделните резервни части, и гасителните вещества са описани в съответните стандарти, на които трябва да отговарят.

2.2. Квалификация на оборудването

С оборудването в доставката ще бъдат оборудвани и комплектовани помещенията, съгласно изискванията на Наредба № Из-1971/2009 г. за строително-техническите правила и норми за осигуряване на безопасност при пожар.

2.3. Характеристики на материалите

Специфични характеристики на материалите за изработка на отделните артикули са описани в съответните стандарти, на които трябва да отговарят, отразени в табличното приложение.

2.4. Условия при работа в среда с йонизиращи лъчения

Няма специфични изисквания за работа на оборудването в среда с йонизиращи лъчения.

2.5. Нормативно-технически документи.

Оборудването трябва да отговаря на следните стандарти и национални нормативни документи:

- БДС EN 3-7:2004+A1:2007 - Носими пожарогасители. Част 7: Характеристики, технически изисквания и методи за изпитване;

- БДС EN 3-8:2007 - Пожарогасители носими. Част 8: Допълнителни изисквания към БДС EN 3-7 за конструкцията, устойчивостта на налягане и механични изпитвания за пожарогасители с максимално допустимо налягане не по-високо от 30 bar;

- БДС EN 3-9:2007 - Пожарогасители носими. Част 9: Допълнителни изисквания към БДС EN 3-7 за устойчивост на налягане на пожарогасители с CO₂;

- БДС EN 1706:2010 – Алуминий и алуминиеви сплави. Отливки. Химичен състав и механични свойства;

- БДС EN 615 “Защита срещу пожар. Пожарогасителни вещества. Изисквания за прахове /без прахове за пожари клас D/”;

- Наредба № Из-1971 за строително-техническите правила и норми за осигуряване на безопасност при пожар.

- Наредба № 8121з-531/09.09.2014 г. за реда и условията за осъществяване на дейности по осигуряване на пожарна безопасност на обекти и/или поддържане и обслужване на уреди, системи и съоръжения, свързани с пожарната безопасност, от търговци и контрола върху тях.

- Наредба № 8121з-906/30.07.2015г. за изискванията към продуктите за пожарогасене, редът за оценяване и удостоверяване на съответствието им с тези изисквания, задълженията на производителите, вносителите и дистрибуторите на продукти за пожарогасене и за реда за осъществяване на контрол

2.6. Документи на предлаганото оборудване които следва да се представят на етап оферта и на етап доставка:

Необходимите документи, които трябва да бъдат представени на етап оферта и етап доставка са описани подробно за всяка обособена позиция в табличния вид на Техническата спецификация- Приложение 1.

2.7. Гаранционни срокове и експлоатационен ресурс

Изискванията за жизнен цикъл (експлоатационен ресурс) на доставяното оборудване се посочват в инструкциите за експлоатация на завода производител, като гаранционния срок не трябва да бъде по малък от 1(една) година.

За пожарогасителите с прах гаранционния срок не трябва да бъде по- малък от 1(една) година. Срокът на експлоатация на съда на пожарогасителите не трябва да бъде по- малък от 10(десет) години.

За прах огнегасителен гаранционния срок не трябва да бъде по-малък от 2(две) години.

За пожарогасителите с Въглероден двуокис гаранционния срок не трябва да бъде по-малък от 2(две) години.

3. Опаковане, транспортиране, временно складиране

3.1. Изисквания към доставката и опаковката.

Необходимото оборудване се доставя в оригинални опаковки от завода производител, съобразени с вида на конкретния артикул. Опаковката трябва да осигурява оптимални условия за изпълнение на товаро-разтоварните и транспортните дейности и съхранение.

3.2. Условия за съхранение

Съгласно условията за съхранение определени от завода производител и посочени в съпроводителната документация.

4. Входящ контрол

На доставяното оборудване се осъществява общ входящ контрол, в съответствие с реда регламентиран в Инструкция по качество инд. № ДОД,КД,ИК.112.

Входящия контрол трябва да включва проверка на съответствието на доставеното оборудване и съпровождащата го техническа документация , със заложените изисквания в техническата спецификация. Резултатите от входящия контрол се отразяват в "Протокол за

входящ контрол" съгласно Приложение № 2 от Инструкция по качество инд. № ДОД.КД.ИК.112.

При видими дефекти и несъответствия с техническата спецификация доставката не се приема.

Плащането на доставката по 7-ма обособена позиция ще се извърши след получаване на протокола от извършеното изпитване на пожарогасителната прах, който потвърждава съответствието на получените резултати със стандарта.

Приложение: 1. Техническа спецификация в табличен вид.

ТЕХНИЧЕСКА СПЕЦИФИКАЦИЯ

за доставка на противопожарно оборудване

№	ИД по ВААН	Наименование	Технически характеристики	Мярка/ мерна единица	Количество	Стандарт, нормативен документ, каталожен номер и др.	Др. изисквания
1-ва обособена позиция - НОСИМИ ПОЖАРОГАСИТЕЛИ							
1	2740	Пожарогасител прахов 2кг	<p>Пожарогасител с маса на заряда 2кг. и характеристики съгласно БДС EN3. Зареден с прах за гасене на пожарни огнища класове А,В и С, отговарящи на БДС EN615 „Защита срещу пожар.Пожарогасителни вещества.Изисквания за прахове /без прахове за пожари клас D/”</p> <p>Да бъдат снабдени с хромирани глави с приспособление за закрепване.</p>	бр.	10	<p>- БДС EN 3-7:2004+A1:2007 - БДС EN 3-8:2007 БДС EN 615 “Защита срещу пожар. Пожарогасителни вещества. Изисквания за прахове /без прахове за пожари клас D/”.- за пожарогасителния прах.</p>	<p>Пожарогасителя да бъде изпълнен с безшевнен стоманен цилиндър с минимален срок на експлоатация – 10години; да гаси пожар от клас А, В и С. Цветът на корпуса трябва да бъде червен RAL 3000 както е определено във Farbregister RAL-841-GL; Гаранционен срок мин. 12месеца Пожарогасителите да бъдат произведени макс. 6 м. преди датата на доставка. Пожарогасителите да са : - снабдена с индикатор за налягане</p>

ПРИЛОЖЕНИЕ I

							<ul style="list-style-type: none"> - да има предпазен вентил за противоналягане - да са с хромирана глава и отделно отворстие за независим контрол на налягането. - да имат стикер за извършено техническо обслужване - да имат стикер за извършено хидростатично изпитание на съда на пожарогасителя.
2	6116	Пожарогасител прахов 12кг	<p>Пожарогасител с маса на заряда 12кг. и характеристики съгласно БДС EN3. Зареден с прах за гасене на пожарни огнища класове А,В и С, отговарящи на БДС EN615 „Защита срещу пожар.Пожарогасителни вещества.Изисквания за прахове /без прахове за пожари клас D/”</p> <p>Да бъдат снабдени с хромирани глави с приспособление за закрепване.</p>	бр.	50	<ul style="list-style-type: none"> - БДС EN 3-7:2004+A1:2007 - БДС EN 3-8:2007 БДС EN 615 “Защита срещу пожар. Пожарогасителни вещества. Изисквания за прахове /без прахове за пожари клас D/”.- за пожарогасителния прах. 	<p>Пожарогасителя да бъде изпълнен с безшевен стоманен цилиндър с минимален срок на експлоатация – 10години; да гаси пожар от клас А, В и С. Цветът на корпуса трябва да бъде червен RAL 3000 както е определено във Farbregister RAL-841-GL; Гаранционен срок мин. 12месеца</p> <p>Пожарогасителите да бъдат произведени макс. 6 м. преди датата на доставка.</p> <p>Пожарогасителите да са :</p> <ul style="list-style-type: none"> - снабдени с индикатор за налягане - да имат предпазен вентил за противоналягане - да са оборудвани с маркуч и накрайник - да са с хромирана глава и

ПРИЛОЖЕНИЕ 1

							отделно отверстие за независим контрол на налягането. - да имат стикер за извършено техническо обслужване - да имат стикер за извършено хидростатично изпитание на съда на пожарогасителя.
3	6088	Пожарогасител с въглероден двуокис 5кг	Пожарогасител с маса на заряда 5кг. и маса на пълн и оборудван пожарогасител не повече от 20кг. Пожарогасителя да отговаря на БДС EN 3, а заряда на БДС EN 25923 "Защита срещу пожар. Пожарогасителни средства. Въглероден двуокис". Да бъдат снабдени с глава с бързодействащо у-во за задействане. Главата на пожарогасителя да има отвор за закрепване и предпазен клапан. Да бъдат комплектовани с маркуч в комплект с неметален снегообразувател.	бр.	10	- БДС EN 3-7:2004+A1:2007 - БДС EN 3-9:2007 - БДС EN 25923	Пожарогасителя да бъде изпълнен с безшевнен стоманен цилиндър. Да могат да гасят под напрежение – до 1000V. Гаранционен срок на пожарогасителите мин. 24 месеца. В паспортите да се укаже макс. Срок на експлоатация на бутилката-мин. 20г. Пожарогасителите да бъдат произведени макс. 6 м. преди датата на доставка. - да имат стикер за извършено техническо обслужване - да имат стикер за извършено хидростатично изпитание на съда на пожарогасителя.

Документация на етап оферта:

1. Опис на предлагания марка и модел пожарогасители с кратка техническа характеристика и съответствието им със стандартите.
2. Копие от ЕО декларация на производителя за съответствие с хармонизиран стандарт БДС EN 3-7:2004+A1:2007, БДС EN 3-8:2007и БДС EN 3-9:2007 въз основа на протокол/и от първоначално изпитване на типа пожарогасители.

Документация на етап доставка:

1. Списък на пожарогасителите по марка и модел с описани идентификационни номера.
2. Гаранционни карти/паспорти.
3. Инструкция за употреба и техническо обслужване на пожарогасителите.
4. Декларация, че пожарогасителите са произведени максимално 6 месеца преди датата на доставка и са преминали годишна техническа проверка, съгласно изискванията на БДС ISO 11602-2, от търговци притежаващи изискващото се от Наредба № 8121з-531/2014 г. разрешително за извършване на дейността.
5. ЕО декларация на производителя за съответствие с хармонизиран стандарт БДС EN 3-7:2004+A1:2007, БДС EN 3-8:2007и БДС EN 3-9:2007 въз основа на протокол/и от първоначално изпитване на типа пожарогасители.

Забележка: Изисквания документ по т.2 от етап оферта и т.5 от етап доставка може да бъдат заменени с декларация съгласно Наредба № 8121з-906/2015, от производителя или упълномощен представител, удостоверяваща съответствието на конкретната партида пожарогасителен агент по марка и модел, с изискванията за гасителна ефективност с посочени номер и дата на валидно разрешение за гасителна ефективност издадено от ГДПБЗН-МВР.

2-ра обособена позиция - РЕЗЕРВНИ ЧАСТИ ЗА ПОЖАРОГАСИТЕЛИ

1	123004	Глава за пожарогасител CO ₂ , 5кг.	Да бъдат с бързодействащо у-во за задействане. Главата да има отвор за закрепване и предпазен клапан. Хромирана, снабдена с ръкохватка за освобождаване на налягането и предпазен шифт.	бр.	100		По приложена снимка.
2	123010	Маркуч за прахов пожарогасител Spark 100кг.	Външен диаметър ф28мм, дължина 4000мм.	бр.	20		По приложен чертеж.
3	80864	Маркуч със струйник	За пожарогасител воден Ятрус В9	бр.	100		
4	80864	Маркуч с разпръсквател	За пожарогасител водопенен Ятрус ВП9	бр.	100		

Документация на етап оферта:

1. ЕО Декларация за съответствие, съгласно Закона за техническите изисквания към продуктите, съставена и подписана от производителя или от упълномощен от него представител.

Документация на етап доставка:

1. ЕО Декларация за съответствие, съгласно Закона за техническите изисквания към продуктите, съставена и подписана от производителя или от упълномощен от него представител.

3-та обособена позиция - ОБОРУДВАНЕ ЗА ПОЖАРОГАСЕНЕ							
1	102543	Съединител щорцов с резба 75мм.	резба тип женска, 3" ISO 228 Работно налягане- 1,6МПа	бр.	4	- БДС EN 1706:2010 или EN 586:2010 DIN 14308 или еквивалент	Изработени от алуминиева сплав
2	120673	Маркуч (шланг) противопожарен ф110мм; к-т със съединител "Щорц-110"	Работно налягане ≥ 16 bar	бр.	30	DIN 14811 DIN 14323 за съединителите или еквивалент на стандарта	Плюськ шланг Гаранционен срок 12 месеца.
3	6071	Маркуч (шланг) противопожарен 110мм, к-т със щорцов съединители, дължина 20м .	- Дължина на шланга – 20 \pm 0.8 м - Работно налягане – 1.2МПа	бр.	12	DIN 14811 DIN 14323 за съединителите или еквивалент на стандарта	Плюськ шланг Гаранционен срок 12 месеца.
4	6073	Маркуч (шланг) противопожарен ф52мм; к-т със щорцови съединители, дължина 20м	- Дължина на шланга – 20 \pm 0.8 м - Вътрешен диаметър – ф 52 \pm 0.1мм - Дължинна маса – не повече от 320g/m - Работно налягане - 1.2МПа	к-т	10	EN 671-2 БДС EN 14540	Плюськ шланг Гаранционен срок 12 месеца.
5	92596	Разклонител щорцов със тригътен, сверични кранове	Вход 1x75, изходи 1x75 и 2x52, максимално работно налягане 1,6 МПа	бр.	1		Изработен от алуминиева сплав.

Документация на етап оферта:

1. ЕО Декларация за съответствие, съгласно Закона за техническите изисквания към продуктите, съставена и подписана от производителя или от упълномощен от него представител.

Документация на етап доставка:

1. ЕО Декларация за съответствие, съгласно Закона за техническите изисквания към продуктите, съставена и подписана от производителя или от упълномощен от него представител.

2. Протоколи от извършени хидравлични изпитания на шланговете.

4-та обособена позиция - АВТОМАТИЧЕН ПОЖАРОГАСИТЕЛЕН ПРАХОВ МОДУЛ								
1	109414	Модул пожарогасителен автоматичен.	прахов	Тип: Буран 2,5 с вграден активатор за 7м2/ 18м3/, височина на окачване до 3м, тегло на прахта: 1,95кг, тегло брутно: 2,9кг. Габаритни размери: ф250х140мм, температура на сработване: 85°С	бр.	9		
<p>Документация на етап оферта и етап доставка:</p> <ol style="list-style-type: none"> 1. Декларация за произход/ Сертификат за произход 2. Декларация за съответствие/ Сертификат за съответствие 3. Паспорт и ръководство за експлоатация <p>При доставка:</p> <ol style="list-style-type: none"> 1. Декларация за произход/ Сертификат за произход 2. Декларация за съответствие/ Сертификат за съответствие 3. Паспорт и ръководство за експлоатация 								

5-та обособена позиция - СЪЛБА ЩУРМОВА							
1	122810	Сълба щурмова за обучение и пожароприложен спорт	Сълбата има 13 стъпала и метална кука със зъбци, с вътрешна дължина на куката минимум 400мм, сълбата е с тегло минимум 8,5 кг.	бр.	2	сертифицирана по EN1147	Изработена от лек метал и дърво.
<p>Документация на етап оферта и етап доставка:</p> <ol style="list-style-type: none"> 1. Декларация за произход/ Сертификат за произход 2. Декларация за съответствие/ Сертификат за съответствие <p>При доставка:</p> <ol style="list-style-type: none"> 1. Декларация за произход/ Сертификат за произход 2. Декларация за съответствие/ Сертификат за съответствие 							

6-та обособена позиция - ПОЖАРОПРИЛОЖЕН СПОРТ						
1	122811	Комплект за „100м. с препятствие“.	Съдържание на комплекта: шланг, със съединител тип „ROT“, дължина на шланга не по-малко от 19м и минимална ширина 60мм (в навито положение), струйник със съединител „ROT“, съединител „ROT“ към трипътен разклонител.	бр.	2	
2	122814	Съединител „ROT“ към трипътен разклонител		бр.	2	
<p>Документация на етап оферта и етап доставка:</p> <p>1. Декларация за произход/ Сертификат за произход</p> <p>2. Декларация за съответствие/ Сертификат за съответствие</p> <p>При доставка:</p> <p>1. Декларация за произход/ Сертификат за произход</p> <p>2. Декларация за съответствие/ Сертификат за съответствие</p>						

7-ма обособена позиция - ПОЖАРОГАСИТЕЛНИ ПРАХОВЕ

I	17262	Праx огнегасителен	<p>- За гасене на пожарни огнища от клас А, В и С. Да отговаря на изискванията на БДС EN 615:2009 "Защита срещу пожар. Пожарогасителни вещества. Изисквания за прахове(без прахове за пожари клас D)"</p>	кг.	14500	<p>БДС EN 615 "Защита срещу пожар. Пожарогасителни вещества. Изисквания за прахове /без прахове за пожари клас D</p>	<p>Пожарогасителния прах следва да притежава поне един от долуописаните документи:</p> <p>1. Да бъде придружен с Декларация съгласно Наредба №8121з-906/2015г., от производителя или упълномощен представител, удостоверяваща съответствието на конкретната партида пожарогасителен агент по марка и модел, с изискванията за гасителна ефективност с посочени номер и дата на валидно разрешение за гасителна ефективност издадено от ГДПБЗН-МВР.</p> <p>2. Да бъде придружен с ЕО-Декларация за съответствие, издадена от производителя за съответствие с хармонизиран стандарт EN615:2009 "Защита срещу пожар. Пожарогасителни вещества.Изисквания за прахове (без прахове за пожари, клас D)"</p> <p>Гаранционен срок мин.24месеца.</p>
---	-------	--------------------	---	-----	-------	--	---

Документация на етап оферта:

1. Декларация съгласно Наредба №8121з-906/2015г от производителя или упълномощен представител, удостоверяваща съответствието на конкретната партида пожарогасителен агент по марка и модел, с изискванията за гасителна ефективност с посочени номер и дата на валидно разрешение за гасителна ефективност издадено от ГДПБЗН-МВР. Декларацията да е подкрепена с протокол от изпитания, въз основа на който на продукта за пожарогасене е издадено удостоверение от ГДПБЗН- МВР за гасителна ефективност.

ИЛИ

ЕО-Декларация са съответствие, издадена от производителя за съответствие с хармонизиран стандарт БДС EN 615:"Защита срещу пожар.Пожарогасителни вещества.Изисквания за прахове (без прахове за пожари клас D)"(в съответствие с изискванията на Наредба №8121з-906/2015г). ЕО- Декларацията да бъде подкрепена със сертификат за съответствие с БДС EN 615 и протокол от изпитания, въз основа на който се удостоверява съответствието с посочения стандарт.

2. Документ от производителя указващ срока на годност на доставяната пожарогасителна прах.

3. Сертификат за качество или лабораторен анализ отразяващ физикохимичните свойства на продукта за дадената партида както е записано в БДС EN 615.

4. Документ доказващ принципно съгласие от акредитиран орган за извършване на изпитване на пожарогасителни прахове и прахови смеси, за което ще бъде издаден документ с резултати за физико-химичните характеристики на доставяната стока.

Документация на етап доставка:

1. Декларация съгласно Наредба №8121з-906/2015г от производителя или упълномощен представител, удостоверяваща съответствието на конкретната партида пожарогасителен агент по марка и модел, с изискванията за гасителна ефективност с посочени номер и дата на валидно разрешение за гасителна ефективност издадено от ГДПБЗН-МВР. Декларацията да е подкрепена с протокол от изпитания, въз основа на който на продукта за пожарогасене е издадено удостоверение от ГДПБЗН- МВР за гасителна ефективност.

ИЛИ

ЕО-Декларация са съответствие, издадена от производителя за съответствие с хармонизиран стандарт БДС EN 615:"Защита срещу пожар.Пожарогасителни вещества.Изисквания за прахове (без прахове за пожари клас D)".)(в съответствие с изискванията на Наредба №8121з-906/2015г). ЕО- Декларацията да бъде подкрепена със сертификат за съответствие с БДС EN 615 и протокол от изпитания, въз основа на който се удостоверява съответствието с посочения стандарт.

2. Документ от производителя указващ срока на годност на доставяната пожарогасителна прах.

3. Сертификат за качество или лабораторен анализ отразяващ физикохимичните свойства на продукта за дадената партида както е записано в БДС EN 615.

4. Валиден договор между доставчика на пожарогасителната прах и акредитиран орган за извършване на изпитване на пожарогасителни прахове и прахови смеси, за издаване на документ с резултати за физико-химичните характеристики на доставяната стока.

5. Информационен лист за безопасност.

Забелсжка: Огнегасителния прах ще бъде приет в „АЕЦ Козлодуй“ след провеждане на общ и специализиран входящ контрол.

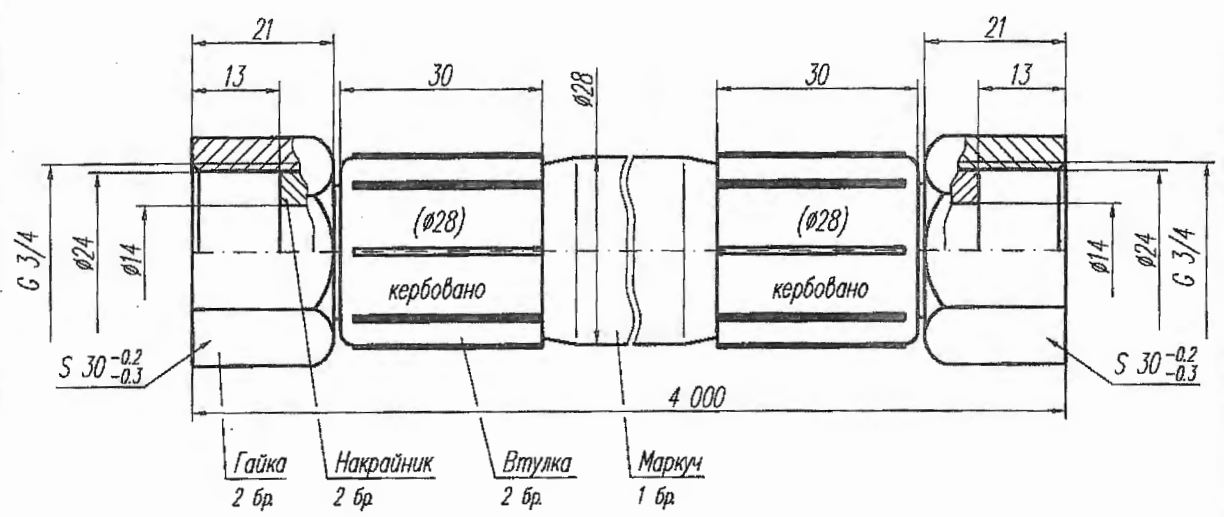
На огнегасителния прах ще бъде извършен общ входящ контрол от възложителя в присъствието на изпълнителя или упълномощено от него лице, при който се проверяват отсъствието на явни недостатъци, комплектността на стоката и наличието на всички необходими документи. При констатиране на видими дефекти, несъответствия или липси на придружителни документи, възложителят не приема стоката.

В случай, че изпълнителят не осигури свой представител при провеждане на общия входящ контрол се счита, че същият приема всички констатации на възложителя, вписани в протокол за проведен входящ контрол.

Специализиран входящ контрол ще представлява контролен анализ за установяване на физико-химичните характеристики на огнегасителния прах. За нуждите на контролния анализ изпълнителя ще вземе проба(и) от доставената стока в присъствие на възложителя. Пробите се предават в присъствие на възложителя на акредитиран орган за извършване на изпитване на пожарогасителни прахове и прахови смеси, за което ще бъде издаден документ с резултати за физико-химичните характеристики. При констатирани несъответствия на физико-химичните характеристики от специализирания входящ контрол с декларираните от изпълнителя показатели на етап оферта и доставка, възложителят не приема стоката.

8-ма обособена позиция - ПРОТИВОПОЖАРНИ ШКАФОВЕ						
1	99237	Шкаф противопожарен (табло)	- Размери 1100/1200/500мм, две врати на панти с мрежа, 4 крака по 200мм, на 300мм от тавана да има рафт(за противопожарни одеала, шланг и струйник)	бр.	5	Да бъдат боядисани в червен цвят.
<p>Документация на етап оферта и етап доставка:</p> <ol style="list-style-type: none"> 1. Декларация за произход/ Сертификат за произход 2. Декларация за съответствие/ Сертификат за съответствие 3. Чертеж на таблата. <p>При доставка:</p> <ol style="list-style-type: none"> 1. Декларация за произход/ Сертификат за произход 2. Декларация за съответствие/ Сертификат за съответствие 3. Чертеж на таблата. 						

Разработено : от "АЕЦ Козлодуй" ЕАД
 Собственост : на "АЕЦ Козлодуй" ЕАД



$P_{\text{раб.}} = 1.6 \text{ МПа}$
 $P_{\text{изп.}} = 2.5 \text{ МПа}$

Съгласувал : *[Signature]*
 /Р-я сектор Красимир Костов/

Непосочените гранични отклонения на размерите 1-14 БДС 14999-80

				Масщаб 1:1	Маса	
				Лист	Маркуч за прахов пожарогасител SPARK 100кг. схема с присъединителни и габаритни размери	
Изм.	Опис	Подпис	Дата	"АЕЦ Козлодуй" ЕАД		16.30.ПГ.00.РПР.4595.00.00
Разр.	Васил Василев	<i>[Signature]</i>	08.16			
Пров.	Васко Цветков	<i>[Signature]</i>	08.16			
Нържк						

Този чертеж е собственост на "АЕЦ Козлодуй" ЕАД. Всички изменения, извадки и допълнения се решават единствено с писмено съгласие на собственика





“АЕЦ КОЗЛОДУЙ” ЕАД, гр. Козлодуй

Утвърждавам,
Н-к Цех СОПЗ:


/Огнян Гечев/ -

КЛАСИФИКАТОР

Към техническа спецификация №17.ОДО.ТСП.525 - 7 ма обособена позиция “Пожарогасителни прахове”

за входящ контрол на суровини и материали в “АЕЦ Козлодуй” ЕАД

№ по ред	Наименование на материала	Марка	Размери, физико - химични показатели	Използван за	Нормативни документи		Контролни показатели	Обем на контрола
					за технически изисквания	за асортимент		
1	2	3	4	5	6	7	8	9
1.	Прах огнегасителен		Физикохимични показатели - съгласно декларираните от доставчика на етап оферта и доставка	Гасене на пожарни огнища от клас АВС За влагане в прахови пожарогасители 6 и 12 кг.	Съгласно БДС EN615	Прахови пожарогасители бкг и 12 кг.	Декларирани от доставчика физикохимични характеристики на продукта на етап оферта и доставка.	Сравнителен анализ на декларираните физико-химични свойства с тези от взета контролна проба на пожарогасителния прах.

Разработил,

Р-л Група ПМЗ:


/А. Опров/

Проверил,

Р-л С-р АСП:


/Т. Стамболийски/

/пълно наименование на участника, търговски адрес, телефон и факс, ЕИК и ИН по ЗДДС/

До

“АЕЦ Козлодуй” ЕАД

гр. Козлодуй

О Ф Е Р Т А

за участие в публично състезание с предмет:
“Доставка на противопожарно оборудване”
за об. поз. №
/наименование на обособената позиция/

УВАЖАЕМИ ГОСПОДА,

След запознаване с всички документи и образци за участие, предлагаме да изпълним настоящата обществена поръчка в съответствие с изискванията на техническата спецификация за сумата посочена в ценовото предложение, което е неразделна част от офертата.

Нашата оферта съдържа:

I. Документи и информация

- I.1. Единен европейски документ за обществени поръчки (ЕЕДОП) за Участник в съответствие с изискванията на закона и условията на възложителя, а когато е приложимо - ЕЕДОП за всеки от участниците в обединението, което не е юридическо лице, за всеки подизпълнител и за всяко лице, чиито ресурси ще бъдат ангажирани в изпълнението на поръчката.
- I.2. Документи за доказване на предприетите мерки за надеждност, когато е приложимо.
- I.3. Документите по чл.37, ал.4 от ППЗОП, когато е приложимо.

II. Техническо предложение

- II.1. Документ за упълномощаване, когато лицето, което подава офертата, не е законният представител на участника
- II.2. Спецификация с включени ИД, наименование, технически характеристики, произход и др., които трябва да бъдат специфицирани в съответствие с изискванията на Техническата спецификация (по образец).
- II.3. Документация на етап оферта, а именно:
за 1-ва обособена позиция - Носими пожарогасители:
 1. Опис на предлагания марка и модел пожарогасители с кратка техническа характеристика и съответствието им със стандартите.
 2. Копие от ЕО декларация на производителя за съответствие с хармонизиран стандарт БДС EN 3-7:2004+A1:2007, БДС EN 3-8:2007 и БДС EN 3-9:2007 въз основа на протокол/и от първоначално изпитване на типа пожарогасители.

Забележка: Изисканият документ по т.2 от етап оферта и т.5 от етап доставка може да бъдат заменени с декларация съгласно Наредба № 8121з-906/2015, от производителя или упълномощен представител, удостоверяваща съответствието на конкретната партида пожарогасителен агент по марка и модел, с изискванията за гасителна ефективност с посочени номер и дата на валидно разрешение за гасителна ефективност издадено от ГДПБЗН-МВР.

за 2-ра обособена позиция – Резервни части за пожарогасители:

1. ЕО Декларация за съответствие, съгласно Закона за техническите изисквания към продуктите, съставена и подписана от производителя или от упълномощен от него представител.

за 3-та обособена позиция – Оборудване за пожарогасене:

1. ЕО Декларация за съответствие, съгласно Закона за техническите изисквания към продуктите, съставена и подписана от производителя или от упълномощен от него представител.

за 4-та обособена позиция – Автоматичен пожарогасителен прахов модул:

1. Декларация за произход/ Сертификат за произход
2. Декларация за съответствие/ Сертификат за съответствие
3. Паспорт и ръководство за експлоатация.

за 5-та обособена позиция – Стълба шурмова:

1. Декларация за произход/ Сертификат за произход
2. Декларация за съответствие/ Сертификат за съответствие

за 6-та обособена позиция – Пожароприложен спорт:

1. Декларация за произход/ Сертификат за произход
2. Декларация за съответствие/ Сертификат за съответствие

за 7-ма обособена позиция – Пожарогасителни прахове:

1. Декларация съгласно Наредба №8121з-906/2015г от производителя или упълномощен представител, удостоверяваща съответствието на конкретната партида пожарогасителен агент по марка и модел, с изискванията за гасителна ефективност с посочени номер и дата на валидно разрешение за гасителна ефективност издадено от ГДПБЗН-МВР. Декларацията да е подкрепена с протокол от изпитания, въз основа на който на продукта за пожарогасене е издадено удостоверение от ГДПБЗН-МВР за гасителна ефективност.

ИЛИ

ЕО-Декларация за съответствие, издадена от производителя за съответствие с хармонизиран стандарт БДС EN 615: Защита срещу пожар. Пожарогасителни вещества. Изисквания за прахове (без прахове за пожари клас D) (в съответствие с изискванията на Наредба №8121з-906/2015). ЕО-Декларацията да бъде подкрепена със сертификат за съответствие с БДС EN 615 и протокол от изпитания, въз основа на който се удостоверява съответствието с посочения стандарт.

2. Документ от производителя указващ срока на годност на доставяната пожарогасителна прах.
3. Сертификат за качество или лабораторен анализ отразяващ физикохимичните свойства на продукта за дадената партида, както е записано в БДС EN 615.
4. Документ доказващ принципно съгласие от акредитиран орган за извършване на изпитване на пожарогасителни прахове и прахови смеси, за което ще бъде издаден документ с резултати за физико-химичните характеристики на доставяната стока.

за 8-ма обособена позиция – Противопожарни шкафове:

1. Декларация за произход/ Сертификат за произход
2. Декларация за съответствие/ Сертификат за съответствие

3. Чертеж на таблата.

П.4. Гаранционни срокове и експлоатационен ресурс, съгласно т.2.7. от Техническата спецификация.

П.5. Декларация за обстоятелствата по чл. 39, ал.3, т.1, б. в) и г) от ППЗОП.

III. Ценово предложение

III.1. Ценова таблица.

III.2. Вида работа, стойността и процентът от общата стойност на всеки от подизпълнителите, в случай че участникът ще използва подизпълнители или е обединение.

ПОДПИС и ПЕЧАТ:

_____ (име и фамилия)

_____ (дата)

_____ (длъжност на управляващия/представяващия участника)

_____ (наименование на участника)

.....
 /пълно наименование на участника, търговски адрес, телефон и факс, ЕИК и ИН по ЗДДС /

СПЕЦИФИКАЦИЯ

към "Техническо предложение" в оферта за участие в публично състезание с предмет:

“Доставка на противопожарно оборудване” Обособена позиция.....

№	ID на Възложителя	Наименование	Технически характеристики	Един. Мярка	Кол-во	Стандарт, нормативен документ, каталожен номер и др.	Гаранционен срок	Производител и страна на произход на стоката	Срок на доставка	Забележка
1	2	3	4	5	6	7	8	9	10	11
1										
2										

ПОДПИС и ПЕЧАТ:

_____ (име и фамилия)

_____ (дата)

_____ (длъжност на управляващия/представяващия участника)

_____ (наименование на участника)

ЦЕНОВА ТАБЛИЦА

към "Ценово предложение" в оферта за участие в публично състезание с предмет:

"Доставка на противопожарно оборудване" Обособена позиция №

№	Наименование	Ед. мярка	Количество	Единична цена в лв. без ДДС	Обща цена в лв. без ДДС
<i>1</i>	<i>2</i>	<i>3</i>	<i>4</i>	<i>5</i>	<i>6</i>
1					
2					
.					
Предлагана цена за изпълнение предмета на поръчката по Обособена позиция №/наименование/ в лв. без ДДС /цифром и словом/:					

ПОДПИС и ПЕЧАТ:

_____ (име и фамилия)

_____ (дата)

_____ (длъжност на управляващия/представяващия участника)

_____ (наименование на участника)

Референтен номер на досието, определен от възлагащия орган или възложителя (ако е приложимо) ⁵ :	[]
---	-----

Останалата информация във всички раздели на ЕЕДОП следва да бъде попълнена от икономическия оператор

Част II: Информация за икономическия оператор

A: ИНФОРМАЦИЯ ЗА ИКОНОМИЧЕСКИЯ ОПЕРАТОР

Идентификация:	Отговор:
Име:	[]
Идентификационен номер по ДДС, ако е приложимо: Ако не е приложимо, моля посочете друг национален идентификационен номер, ако е необходимо и приложимо	[] []
Пощенски адрес:	[.....]
Лице или лица за контакт ⁶ : Телефон: Ел. поща: Интернет адрес (уеб адрес) (ако е приложимо):	[.....] [.....] [.....] [.....]
Обща информация:	Отговор:
Икономическият оператор микро-, малко или средно предприятие ли е ⁷ ?	<input type="checkbox"/> Да <input type="checkbox"/> Не
<u>Само в случай че поръчката е запазена⁸:</u>	<input type="checkbox"/> Да <input type="checkbox"/> Не

⁴ Вж. точки II. 1.1 и II.1.3 от съответното обявление

⁵ Вж. точка II. 1.1 от съответното обявление

⁶ Моля повторете информацията относно лицата за контакт толкова пъти, колкото е необходимо.

⁷ Вж. Препоръка на Комисията от 6 май 2003 г. относно определенията за микро-, малки и средни предприятия (ОВ L 124, 20.5.2003 г., стр. 36). Тази информация се изисква само за статистически цели.

Микропредприятия: предприятие, в което са заети по-малко от 10 лица и чийто годишен оборот и/или годишен счетоводен баланс не надхвърля 2 млн. евро.
Малки предприятия: предприятие, в което са заети по-малко от 50 лица и чийто годишен оборот и/или годишен счетоводен баланс не надхвърля 10 млн. евро.
Средни предприятия: предприятия, които не са нито микро-, нито малки предприятия и в които са заети по-малко от 250 лица и чийто годишен оборот не надхвърля 50 млн. евро, и/или годишният им счетоводен баланс не надхвърля 43 милиона евро.

<p>икономическият оператор защитено предприятие ли е или социално предприятие⁹, или ще осигури изпълнението на поръчката в контекста на програми за създаване на защитени работни места? Ако „да“, какъв е съответният процент работници с увреждания или в неравностойно положение? Ако се изисква, моля, посочете въпросните служители към коя категория или категории работници с увреждания или в неравностойно положение принадлежат.</p>	<p>[...] [....]</p>
<p>Ако е приложимо, посочете дали икономическият оператор е регистриран в официалния списък на одобрените икономически оператори или дали има еквивалентен сертификат (напр. съгласно национална квалификационна система (система за предварително класиране)?</p>	<p><input type="checkbox"/> Да <input type="checkbox"/> Не <input type="checkbox"/> Не се прилага</p>
<p>Ако „да“: <u>Моля, отговорете на въпросите в останалите части от този раздел, раздел Б и, когато е целесъобразно, раздел В от тази част, попълнете част V, когато е приложимо, и при всички случаи попълнете и подпишете част VI.</u></p> <p>а) Моля посочете наименованието на списъка или сертификата и съответния регистрационен или сертификационен номер, ако е приложимо: б) Ако сертификатът за регистрацията или за сертифицирането е наличен в електронен формат, моля, посочете:</p> <p>в) Моля, посочете препратки към документите, от които става ясно на какво се основава регистрацията или сертифицирането и, ако е приложимо, класификацията в официалния списък¹⁰:</p> <p>г) Регистрацията или сертифицирането обхваща ли всички задължителни критерии за подбор?</p> <p>Ако „не“: <u>В допълнение моля, попълнете липсващата информация в част IV, раздели А, Б, В или Г според случая САМО ако това се изисква съгласно съответното обявление или</u></p>	<p>а) [.....]</p> <p>б) (уеб адрес, орган или служба, издаващи документа, точно позоваване на документа): [.....][.....][.....][.....]</p> <p>в) [.....]</p> <p>г) <input type="checkbox"/> Да <input type="checkbox"/> Не</p> <p>д) <input type="checkbox"/> Да <input type="checkbox"/> Не</p>

⁸ Вж. точка III.1.5 от обявлението за поръчка
⁹ Т.е. основната му цел е социалната и професионална интеграция на хора с увреждания или в неравностойно положение.
¹⁰ Позоваванията и класификацията, ако има такива, са определени в сертификацията.

<p>документацията за обществената поръчка: д) Икономическият оператор може ли да представи удостоверение за плащането на социалноосигурителни вноски и данъци или информация, която ще позволи на възлагащия орган или възложителя да получи удостоверението чрез пряк безплатен достъп до национална база данни във всяка държава членка? <i>Ако съответните документи са на разположение в електронен формат, моля, посочете:</i></p>	<p><i>(уеб адрес, орган или служба, издаващи документа, точно позоваване на документа):</i> [.....][.....][.....][.....]</p>
<p>Форма на участие:</p>	<p>Отговор:</p>
<p>Икономическият оператор участва ли в процедурата за възлагане на обществена поръчка заедно с други икономически оператори¹¹?</p>	<p><input type="checkbox"/> Да <input type="checkbox"/> Не</p>
<p>Ако „да“, моля, уверете се, че останалите участващи оператори представят отделен ЕЕДОП.</p>	
<p>Ако „да“: а) моля, посочете ролята на икономическия оператор в групата (ръководител на групата, отговорник за конкретни задачи...): б) моля, посочете другите икономически оператори, които участват заедно в процедурата за възлагане на обществена поръчка: в) когато е приложимо, посочете името на участващата група:</p>	<p>а): [.....] б): [.....] в): [.....]</p>
<p>Обособени позиции</p>	<p>Отговор:</p>
<p>Когато е приложимо, означение на обособената/ите позиция/и, за които икономическият оператор желае да направи оферта:</p>	<p>[]</p>

Б: ИНФОРМАЦИЯ ЗА ПРЕДСТАВИТЕЛИТЕ НА ИКОНОМИЧЕСКИЯ ОПЕРАТОР

Ако е приложимо, моля, посочете името/ната и адреса/ите на лицето/ата, упълномощено/и да представляват икономическия оператор за целите на настоящата процедура за възлагане на обществена поръчка:

<p>Представителство, ако има такива:</p>	<p>Отговор:</p>
<p>Пълното име</p>	<p>[.....];</p>

¹¹ По-специално като част от група, консорциум, съвместно предприятие или други подобни.

заедно с датата и мястото на раждане, ако е необходимо:	[.....]
Длъжност/Действащ в качеството си на:	[.....]
Пощенски адрес:	[.....]
Телефон:	[.....]
Ел. поща:	[.....]
Ако е необходимо, моля да предоставите подробна информация за представителството (форми, обхват, цел...):	[.....]

В: ИНФОРМАЦИЯ ОТНОСНО ИЗПОЛЗВАНЕТО НА КАПАЦИТЕТА НА ДРУГИ СУБЕКТИ

<i>Използване на чужд капацитет:</i>	<i>Отговор:</i>
Икономическият оператор ще използва ли капацитета на други субекти, за да изпълни критериите за подбор, посочени в част IV, и критериите и правилата (ако има такива), посочени в част V по-долу?	<input type="checkbox"/> Да <input type="checkbox"/> Не

Ако „да“, моля, представете отделно за всеки от съответните субекти надлежно попълнен и подписан от тях ЕЕДОП, в който се посочва информацията, изисквана съгласно раздели А и Б от настоящата част и от част III.

Обръщаме Ви внимание, че следва да бъдат включени и техническите лица или органи, които не са свързани пряко с предприятието на икономическия оператор, и особено тези, които отговарят за контрола на качеството, а при обществените поръчки за строителство — тези, които предприемачът може да използва за извършване на строителството. Посочете информацията съгласно части IV и V за всеки от съответните субекти¹², доколкото тя има отношение към специфичния капацитет, който икономическият оператор ще използва.

Г: Информация за подизпълнители, чийто капацитет икономическият оператор няма да използва

(разделът се попълва само ако тази информация се изисква изрично от възлагащия орган или възложителя)

<i>Възлагане на подизпълнители:</i>	<i>Отговор:</i>
Икономическият оператор възнамерява ли	<input type="checkbox"/> Да <input type="checkbox"/> Не Ако да и доколкото е известно,

¹² Например за технически органи, участващи в контрола на качеството: част IV, раздел В, точка 3:

да възложи на трети страни изпълнението на част от поръчката?	моля, приложете списък на предлаганите подизпълнители: [.....]
---	---

Ако възлагащият орган или възложителят изрично изисква тази информация в допълнение към информацията съгласно настоящия раздел, моля да предоставите информацията, изисквана съгласно раздели А и Б от настоящата част и част III за всяка (категория) съответни подизпълнители.

Част III: Основания за изключване

А: ОСНОВАНИЯ, СВЪРЗАНИ С НАКАЗАТЕЛНИ ПРИСЪДИ

<i>Член 57, параграф 1 от Директива 2014/24/ЕС съдържа следните основания за изключване:</i>	
1.	<i>Участие в престъпна организация¹³:</i>
2.	<i>Корупция¹⁴:</i>
3.	<i>Измама¹⁵:</i>
4.	<i>Терористични престъпления или престъпления, които са свързани с терористични дейности¹⁶:</i>
5.	<i>Изпиране на пари или финансиране на тероризъм¹⁷</i>
6.	<i>Детски труд и други форми на трафик на хора¹⁸</i>

<i>Основания, свързани с наказателни присъди съгласно националните разпоредби за прилагане на основанията, посочени в член 57, параграф 1 от Директивата:</i>	<i>Отговор:</i>
---	-----------------

¹³ Съгласно определението в член 2 от Рамково решение 2008/841/ПВР на Съвета от 24 октомври 2008 г. относно борбата с организираната престъпност (ОВ L 300, 11.11.2008 г., стр. 42).

¹⁴ Съгласно определението в член 3 от Конвенцията за борба с корупцията, в която участват длъжностни лица на Европейските общности или длъжностни лица на държавите — членки на Европейския съюз, ОВ С 195, 25.6.1997 г., стр. 1, и в член 2, параграф 1 от Рамково решение 2003/568/ПВР на Съвета от 22 юли 2003 г. относно борбата с корупцията в частния сектор (ОВ L 192, 31.7.2003 г., стр. 54). Това основание за изключване обхваща и корупцията съгласно определението в националното законодателство на възлагащия орган (възложителя) или на икономическия оператор.

¹⁵ По смисъла на член 1 от Конвенцията за защита на финансовите интереси на Европейските общности (ОВ С 316, 27.11.1995 г., стр. 48).

¹⁶ Съгласно определението в членове 1 и 3 от Рамково решение на Съвета от 13 юни 2002 г. относно борбата срещу тероризма (ОВ L 164, 22.6.2002 г., стр. 3). Това основание за изключване също обхваща подбудителство, помагачество или съучастие или опит за извършване на престъпление, както е посочено в член 4 от същото рамково решение.

¹⁷ Съгласно определението в член 1 от Директива 2005/60/ЕО на Европейския парламент и на Съвета от 26 октомври 2005 г. за предотвратяване използването на финансовата система за целите на изпирането на пари и финансирането на тероризъм (ОВ L 309, 25.11.2005 г., стр. 15).

¹⁸ Съгласно определението в член 2 от Директива 2011/36/ЕС на Европейския парламент и на Съвета от 5 април 2011 г. относно предотвратяването и борбата с трафика на хора и защитата на жертвите от него и за замяна на Рамково решение 2002/629/ПВР на Съвета (ОВ L 101, 15.4.2011 г., стр. 1).

<p>Издадена ли е по отношение на икономическия оператор или на лице, което е член на неговия административен, управителен или надзорен орган или което има правомощия да го представлява, да взема решения или да упражнява контрол в рамките на тези органи, окончателна присъда във връзка с едно от изброените по-горе основания, която е произнесена най-много преди пет години, или съгласно която продължава да се прилага период на изключване, пряко определен в присъдата?</p>	<p><input type="checkbox"/> Да <input type="checkbox"/> Не</p> <p><i>Ако съответните документи са на разположение в електронен формат, моля, посочете: (уеб адрес, орган или служба, издаващи документа, точно позоваване на документа):</i> [.....][.....][.....][.....]¹⁹</p>
<p>Ако „да“, моля посочете²⁰:</p> <p>а) дата на присъдата, посочете за коя от точки 1 — 6 се отнася и основанието(ята) за нея;</p> <p>б) посочете лицето, което е осъдено [];</p> <p>в) доколкото е пряко указано в присъдата:</p>	<p>а) дата:[], буква(и): [], причина(а):[]</p> <p>б) [.....]</p> <p>в) продължителността на срока на изключване [.....] и съответната(ите) точка(и) []</p> <p><i>Ако съответните документи са на разположение в електронен формат, моля, посочете: (уеб адрес, орган или служба, издаващи документа, точно позоваване на документа): [.....][.....][.....][.....]²¹</i></p>
<p>В случай на присъда, икономическият оператор взел ли е мерки, с които да докаже своята надеждност въпреки наличието на съответните основания за изключване²² („реабилитиране по своя инициатива“)?</p>	<p><input type="checkbox"/> Да <input type="checkbox"/> Не</p>
<p>Ако „да“, моля опишете предприетите мерки²³:</p>	<p>[.....]</p>

Б: ОСНОВАНИЯ, СВЪРЗАНИ С ПЛАЩАНЕТО НА ДАНЪЦИ ИЛИ СОЦИАЛНООСИГУРИТЕЛНИ ВНОСКИ

<i>Плащане на данъци или социалноосигурителни вноски:</i>	<i>Отговор:</i>
Икономическият оператор изпълнил ли е	<input type="checkbox"/> Да <input type="checkbox"/> Не

¹⁹ Моля да се повтори толкова пъти, колкото е необходимо.
²⁰ Моля да се повтори толкова пъти, колкото е необходимо.
²¹ Моля да се повтори толкова пъти, колкото е необходимо.
²² В съответствие с националните разпоредби за прилагане на член 57, параграф 6 от Директива 2014/24/ЕС.
²³ Като се има предвид естеството на извършените престъпления (еднократни, повтарящи се, системни...), обяснението трябва да покаже адекватността на мерките, които ще бъдат предприети.

<p>всички свои задължения, свързани с плащането на данъци или социалноосигурителни вноски, както в страната, в която той е установен, така и в държавата членка на възлагащия орган или възложителя, ако е различна от страната на установяване?</p>		
<p>Ако „не“, моля посочете:</p> <p>а) съответната страна или държава членка;</p> <p>б) размера на съответната сума;</p> <p>в) как е установено нарушението на задълженията:</p> <p>1) чрез съдебно решение или административен акт:</p> <ul style="list-style-type: none"> – Решението или актът с окончателен и обвързващ характер ли е? – Моля, посочете датата на присъдата или решението/акта. – В случай на присъда — срокът на изключване, ако е определен <u>пряко</u> в присъдата: <p>2) по друг начин? Моля, уточнете:</p> <p>г) Икономическият оператор изпълнил ли е задълженията си, като изплати или поеме обвързващ ангажимент да изплати дължимите данъци или социалноосигурителни вноски, включително, когато е приложимо, всички начислени лихви или глоби?</p>	<p>Данъци</p>	<p>Социалноосигурителни вноски</p>
<p><i>Ако съответните документи по отношение на плащането на данъци или социалноосигурителни вноски е на разположение в електронен формат, моля, посочете:</i></p>	<p><i>(уеб адрес, орган или служба, издаващи документа, точно позоваване на документа):²⁴</i> [.....][.....][.....][.....]</p>	
<p>а) [.....]</p> <p>б) [.....]</p> <p>в1) <input type="checkbox"/> Да <input type="checkbox"/> Не</p> <p>– <input type="checkbox"/> Да <input type="checkbox"/> Не</p> <p>– [.....]</p> <p>– [.....]</p> <p>в2) [...]</p> <p>г) <input type="checkbox"/> Да <input type="checkbox"/> Не</p> <p>Ако „да“, моля, опишете подробно: [.....]</p>	<p>а) [.....]б) [.....]</p> <p>в1) <input type="checkbox"/> Да <input type="checkbox"/> Не</p> <p>– <input type="checkbox"/> Да <input type="checkbox"/> Не</p> <p>– [.....]</p> <p>– [.....]</p> <p>в2) [...]</p> <p>г) <input type="checkbox"/> Да <input type="checkbox"/> Не</p> <p>Ако „да“, моля, опишете подробно: [.....]</p>	<p>а) [.....]б) [.....]</p> <p>в1) <input type="checkbox"/> Да <input type="checkbox"/> Не</p> <p>– <input type="checkbox"/> Да <input type="checkbox"/> Не</p> <p>– [.....]</p> <p>– [.....]</p> <p>в2) [...]</p> <p>г) <input type="checkbox"/> Да <input type="checkbox"/> Не</p> <p>Ако „да“, моля, опишете подробно: [.....]</p>

²⁴

Моля да се повтори толкова пъти, колкото е необходимо.

В: ОСНОВАНИЯ, СВЪРЗАНИ С НЕСЪСТОЯТЕЛНОСТ, КОНФЛИКТИ НА ИНТЕРЕСИ ИЛИ ПРОФЕСИОНАЛНО НАРУШЕНИЕ²⁵

Моля, имайте предвид, че за целите на настоящата процедура за възлагане на обществена поръчка някои от следните основания за изключване може да са формулирани по-точно в националното право, в обявлението или в документацията за поръчката. Така например в националното право може да е предвидено понятието „сериозно професионално нарушение“ да обхваща няколко различни форми на поведение.

<i>Информация относно евентуална несъстоятелност, конфликт на интереси или професионално нарушение</i>	<i>Отговор:</i>
<p>Икономическият оператор нарушил ли е, доколкото му е известно, задълженията си в областта на екологичното, социалното или трудовото право²⁶?</p>	<p><input type="checkbox"/> Да <input type="checkbox"/> Не</p> <p>Ако „да“, икономическият оператор взел ли е мерки, с които да докаже своята надеждност въпреки наличието на основанието за изключване („реабилитиране по своя инициатива“)?</p> <p><input type="checkbox"/> Да <input type="checkbox"/> Не</p> <p>Ако да, моля опишете предприетите мерки: [.....]</p>
<p>Икономическият оператор в една от следните ситуации ли е:</p> <p>а) обявен в несъстоятелност, или</p> <p>б) предмет на производство по несъстоятелност или ликвидация, или</p> <p>в) споразумение с кредиторите, или</p> <p>г) всякаква аналогична ситуация, възникваща от сходна процедура съгласно националните закони и подзаконови актове²⁷, или</p> <p>д) неговите активи се администрират от ликвидатор или от съда, или</p> <p>е) стопанската му дейност е прекратена?</p> <p>Ако „да“:</p> <p>– Моля представете подробности: – [.....]</p> <p>– Моля, посочете причините, поради които икономическият оператор ще бъде в състояние да изпълни поръчката, като се вземат предвид – [.....]</p>	<p><input type="checkbox"/> Да <input type="checkbox"/> Не</p>

²⁵ Вж. член 57, параграф 4 от Директива 2014/24/ЕС

²⁶ *Както е посочено за целите на настоящата процедура за възлагане на обществена поръчка в националното право, в обявлението или документацията за обществената поръчка или в член 18, параграф 2 от Директива 2014/24/ЕС*

²⁷ *Вж. националното законодателство, съответното обявление или документацията за обществената поръчка.*

<p>приложимите национални норми и мерки за продължаване на стопанската дейност при тези обстоятелства²⁸?</p> <p><i>Ако съответните документи са на разположение в електронен формат, моля, посочете:</i></p>	<p>(уеб адрес, орган или служба, издаващи документа, точно позоваване на документа): [.....][.....][.....][.....]</p>
<p>Икономическият оператор извършил ли е тежко професионално нарушение²⁹? Ако „да“, моля, опишете подробно:</p>	<p><input type="checkbox"/> Да <input type="checkbox"/> Не, [.....]</p> <p>Ако „да“, икономическият оператор предприел ли е мерки за реабилитиране по своя инициатива? <input type="checkbox"/> Да <input type="checkbox"/> Не</p> <p>Ако „да“, моля опишете предприетите мерки: [.....]</p>
<p>Икономическият оператор сключил ли е споразумения с други икономически оператори, насочени към нарушаване на конкуренцията? Ако „да“, моля, опишете подробно:</p>	<p><input type="checkbox"/> Да <input type="checkbox"/> Не [...]</p> <p>Ако „да“, икономическият оператор предприел ли е мерки за реабилитиране по своя инициатива? <input type="checkbox"/> Да <input type="checkbox"/> Не</p> <p>Ако „да“, моля опишете предприетите мерки: [.....]</p>
<p>Икономическият оператор има ли информация за конфликт на интереси³⁰, свързан с участието му в процедурата за възлагане на обществена поръчка? Ако „да“, моля, опишете подробно:</p>	<p><input type="checkbox"/> Да <input type="checkbox"/> Не [...]</p>
<p>Икономическият оператор или свързано с него предприятие, предоставял ли е консултантски услуги на възлагащия орган или на възложителя или участвал ли е по друг начин в подготовката на процедурата за възлагане на обществена поръчка? Ако „да“, моля, опишете подробно:</p>	<p><input type="checkbox"/> Да <input type="checkbox"/> Не [...]</p>

²⁸ Тази информация **не** трябва да се дава, ако изключването на икономически оператори в един от случаите, изброени в букви а) — е), е **задължително** съгласно приложимото национално право без каквато и да е възможност за дерогация, дори ако икономическият оператор е в състояние да изпълни поръчката.

²⁹ Ако е приложимо, вж. определенията в националното законодателство, съответното обявление или в документацията за обществената поръчка.

³⁰ Както е посочено в националното законодателство, съответното обявление или в документацията за обществената поръчка.

<p>Случвало ли се е в миналото договор за обществена поръчка, договор за поръчка с възложител или договор за концесия на икономическия оператор да е бил предсрочно прекратен или да са му били налагани обезщетения или други подобни санкции във връзка с такава поръчка в миналото? Ако „да“, моля, опишете подробно:</p>	<p><input type="checkbox"/> Да <input type="checkbox"/> Не</p> <p>[...]</p> <p>Ако „да“, икономическият оператор предприел ли е мерки за реабилитиране по своя инициатива? <input type="checkbox"/> Да <input type="checkbox"/> Не</p> <p>Ако „да“, моля опишете предприетите мерки: [.....]</p>
<p>Може ли икономическият оператор да потвърди, че:</p> <p>а) не е виновен за подаване на неверни данни при предоставянето на информацията, необходима за проверката за липса на основания за изключване или за изпълнението на критериите за подбор;</p> <p>б) не е укрил такава информация;</p> <p>в) може без забавяне да предостави придружаващите документи, изисквани от възлагащия орган или възложителя; и</p> <p>г) не се е опитал да упражни непозволено влияние върху процеса на вземане на решения от възлагащия орган или възложителя, да получи поверителна информация, която може да му даде неоправдани предимства в процедурата за възлагане на обществена поръчка, или да предостави поради небрежност подвеждаща информация, която може да окаже съществено влияние върху решенията по отношение на изключването, подбора или възлагането?</p>	<p><input type="checkbox"/> Да <input type="checkbox"/> Не</p>

Г: ДРУГИ ОСНОВАНИЯ ЗА ИЗКЛЮЧВАНЕ, КОИТО МОЖЕ ДА БЪДАТ ПРЕДВИДЕНИ В НАЦИОНАЛНОТО ЗАКОНОДАТЕЛСТВО НА ВЪЗЛАГАЩИЯ ОРГАН ИЛИ ВЪЗЛОЖИТЕЛЯ НА ДЪРЖАВА ЧЛЕНКА

<p><i>Специфични национални основания за изключване</i></p>	<p><i>Отговор:</i></p>
<p>Прилагат ли се специфичните национални основания за изключване, които са посочени в съответното обявление или в документацията за обществената поръчка? <i>Ако документацията, изисквана в</i></p>	<p>[...] <input type="checkbox"/> Да <input type="checkbox"/> Не</p> <p><i>(уеб адрес, орган или служба, издаващи</i></p>

съответното обявление или в документацията за поръчката са достъпни по електронен път, моля, посочете:	документа, точно позоваване на документа): [.....][.....][.....][.....] ³¹
В случай че се прилага някое специфично национално основание за изключване, икономическият оператор предприел ли е мерки за реабилитиране по своя инициатива? Ако „да“, моля опишете предприетите мерки:	<input type="checkbox"/> Да <input type="checkbox"/> Не [...]

Част IV: Критерии за подбор

Относно критериите за подбор (раздела или раздели А—Г от настоящата част) икономическият оператор заявява, че

а: ОБЩО УКАЗАНИЕ ЗА ВСИЧКИ КРИТЕРИИ ЗА ПОДБОР

Икономическият оператор следва да попълни тази информация само ако възлагащият орган или възложителят е посочил в съответното обявление или в документацията за поръчката, посочена в обявлението, че икономическият оператор може да се ограничи до попълването ѝ в раздел а от част IV, без да трябва да я попълва в друг раздел на част IV:

Спазване на всички изисквани критерии за подбор	Отговор:
Той отговаря на изискваните критерии за подбор:	<input type="checkbox"/> Да <input type="checkbox"/> Не

А: ГОДНОСТ

Икономическият оператор следва да предостави информация само когато критериите за подбор са били изисквани от възлагащия орган или възложителя в обявлението или в документацията за поръчката, посочена в обявлението.

Годност	Отговор:
1) Той е вписан в съответния професионален или търговски регистър в държавата членка, в която е установен ³² . Ако съответните документи са на разположение в електронен формат, моля, посочете:	[...] (уеб адрес, орган или служба, издаващи документа, точно позоваване на документа): [.....][.....][.....][.....]
2) При поръчки за услуги:	

³¹ Моля да се повтори толкова пъти, колкото е необходимо.

³² Както е описано в приложение XI към Директива 2014/24/ЕС; възможно е по отношение на икономическите оператори от някои държави членки да се прилагат други изисквания, посочени в същото приложение

<p>Необходимо ли е специално разрешение или членство в определена организация, за да може икономическият оператор да изпълни съответната услуга в държавата на установяване?</p> <p><i>Ако съответните документи са на разположение в електронен формат, моля, посочете:</i></p>	<p><input type="checkbox"/> Да <input type="checkbox"/> Не</p> <p>Ако да, моля посочете какво и дали икономическият оператор го притежава: [...] <input type="checkbox"/> Да <input type="checkbox"/> Не</p> <p><i>(уеб адрес, орган или служба, издаващи документа, точно позоваване на документа):</i> [.....][.....][.....][.....]</p>
--	---

Б: ИКОНОМИЧЕСКО И ФИНАНСОВО СЪСТОЯНИЕ

Икономическият оператор следва да предостави информация само когато критериите за подбор са били изисквани от възлагащия орган или възложителя в обявлението, или в документацията за поръчката, посочена в обявлението.

Икономическо и финансово състояние	Отговор:
<p>1а) Неговият („общ“) годишен оборот за броя финансови години, изисквани в съответното обявление или в документацията за поръчката, е както следва:</p> <p>и/или</p> <p>1б) Неговият среден годишен оборот за броя години, изисквани в съответното обявление или в документацията за поръчката, е както следва³³():</p> <p><i>Ако съответните документи са на разположение в електронен формат, моля, посочете:</i></p>	<p>година: [.....] оборот:[.....][...]валута година: [.....] оборот:[.....][...]валута година: [.....] оборот:[.....][...]валута</p> <p>(брой години, среден оборот): [.....],[.....][...]валута</p> <p><i>(уеб адрес, орган или служба, издаващи документа, точно позоваване на документа):</i> [.....][.....][.....][.....]</p>
<p>2а) Неговият („конкретен“) годишен оборот в стопанската област, обхваната от поръчката и посочена в съответното обявление, или в документацията за поръчката, за изисквания брой финансови години, е както следва:</p> <p>и/или</p> <p>2б) Неговият среден годишен оборот в областта и за броя години, изисквани в съответното обявление или документацията за поръчката, е както следва³⁴:</p> <p><i>Ако съответните документи са на разположение в електронен формат, моля, посочете:</i></p>	<p>година: [.....] оборот:[.....][...]валута година: [.....] оборот:[.....][...]валута година: [.....] оборот:[.....][...]валута</p> <p>(брой години, среден оборот): [.....],[.....][...]валута</p> <p><i>(уеб адрес, орган или служба, издаващи документа, точно позоваване на документацията):</i> [.....][.....][.....][.....]</p>

³³

Само ако е разрешено в съответното обявление или в документацията за обществената поръчка.

³⁴

Само ако е разрешено в съответното обявление или в документацията за обществената поръчка.

3) В случай че липсва информация относно оборота (общия или конкретния) за целия изискуем период, моля, посочете датата, на която икономическият оператор е учреден или е започнал дейността си:	[.....]
4) Що се отнася до финансовите съотношения ³⁵ , посочени в съответното обявление, или в документацията за обществената поръчка, икономическият оператор заявява, че реалната им стойност е, както следва: <i>Ако съответните документи са на разположение в електронен формат, моля, посочете:</i>	(посочване на изискваното съотношение — съотношение между x и y ³⁶ — и стойността): [...], [.....] ³⁷ <i>(уеб адрес, орган или служба, издаващи документа, точно позоваване на документа):</i> [.....][.....][.....][.....]
5) Застрахователната сума по неговата застрахователна полица за риска „професионална отговорност“ възлиза на: <i>Ако съответната информация е на разположение в електронен формат, моля, посочете:</i>	[.....];[.....][...]валута <i>(уеб адрес, орган или служба, издаващи документа, точно позоваване на документа):</i> [.....][.....][.....][.....]
6) Що се отнася до другите икономически или финансови изисквания, ако има такива , които може да са посочени в съответното обявление или в документацията за обществената поръчка, икономическият оператор заявява, че: <i>Ако съответната документация, която може да е била посочена в съответното обявление или в документацията за обществената поръчка, е достъпна по електронен път, моля, посочете:</i>	[...] <i>(уеб адрес, орган или служба, издаващи документа, точно позоваване на документацията):</i> [.....][.....][.....][.....]

В: ТЕХНИЧЕСКИ И ПРОФЕСИОНАЛНИ СПОСОБНОСТИ

Икономическият оператор следва да предостави информация само когато критериите за подбор са били изисквани от възлагащия орган или възложителя в обявлението, или в документацията за поръчката, посочена в обявлението.

Технически и професионални способности	Отговор:
1а) Само за обществените поръчки за строителство : През референтния период ³⁸ икономическият	Брой години (този период е определен в обявлението или документацията за

³⁵ Например съотношението между активите и пасивите.

³⁶ Например съотношението между активите и пасивите.

³⁷ Моля да се повтори толкова пъти, колкото е необходимо.

³⁸ Възлагащите органи могат да **изискват** наличието на опит до пет години и да **приемат** опит отпреди **повече** от пет години.

<p>оператор е извършил следните строителни дейности от конкретния вид: Ако съответните документи относно доброто изпълнение и резултат от най-важните строителни работи са на разположение в електронен формат, моля, посочете:</p>	<p>обществената поръчка): [.....] Строителни работи: [.....] (уеб адрес, орган или служба, издаващи документа, точно позоваване на документа): [.....][.....][.....][.....]</p>								
<p>16) Само за обществени поръчки за доставки и обществени поръчки за услуги: През референтния период³⁹ икономическият оператор е извършил следните основни доставки или е предоставил следните основни услуги от посочения вид: При изготвяне на списъка, моля, посочете сумите, датите и получателите, независимо дали са публични или частни субекти⁴⁰:</p>	<p>Брой години (този период е определен в обявлението или документацията за обществената поръчка): [.....]</p> <table border="1" data-bbox="810 600 1366 772"> <thead> <tr> <th>Описание</th> <th>Суми</th> <th>Дати</th> <th>Получатели</th> </tr> </thead> <tbody> <tr> <td> </td> <td> </td> <td> </td> <td> </td> </tr> </tbody> </table>	Описание	Суми	Дати	Получатели				
Описание	Суми	Дати	Получатели						
<p>2) Той може да използва следните технически лица или органи⁴¹, особено тези, отговарящи за контрола на качеството: При обществените поръчки за строителство икономическият оператор ще може да използва технически лица или органи при извършване на строителството:</p>	<p>[.....] [.....]</p>								
<p>3) Той използва следните технически съоръжения и мерки за гарантиране на качество, а съоръженията за проучване и изследване са както следва:</p>	<p>[.....]</p>								
<p>4) При изпълнение на поръчката той ще бъде в състояние да прилага следните системи за управление и за проследяване на веригата на доставка:</p>	<p>[.....]</p>								
<p>5) За комплексни стоки или услуги или, по изключение, за стоки или услуги, които са със специално предназначение: Икономическият оператор ще позволи ли извършването на проверки⁴² на неговия производствен или технически капацитет и, когато е необходимо, на средствата за</p>	<p><input type="checkbox"/> Да <input type="checkbox"/> Не</p>								

³⁹ Възлагащите органи могат да изискват наличието на опит до три години и да приемат опит отпреди повече от три години.

⁴⁰ С други думи, **всички** получатели следва да бъдат изброени и списъкът следва да включва публичните и частните клиенти за съответните доставки или услуги.

⁴¹ За техническите лица или органи, които не са свързани пряко с предприятието на икономическия оператор, но чийто капацитет той използва съгласно посоченото в част II, раздел В, следва да се попълнят отделни ЕЕДОП.

⁴² Проверката се извършва от възлагащия орган или, при съгласие от негова страна, от негово име от компетентен официален орган на държавата, в която е установен доставчикът на стоки или услуги;

проучване и изследване, с които разполага, както и на мерките за контрол на качеството?	
6) Следната образователна и професионална квалификация се притежава от: а) доставчика на услуга или самия изпълнител, <i>и/или</i> (в зависимост от изискванията, посочени в обявлението, или в документацията за обществената поръчка) б) неговия ръководен състав:	а) [.....] б) [.....]
7) При изпълнение на поръчката икономическият оператор ще може да приложи следните мерки за управление на околната среда:	[.....]
8) Средната годишна численост на състава на икономическия оператор и броят на ръководния персонал през последните три години са, както следва:	Година, средна годишна численост на състава: [.....],[.....], [.....],[.....], [.....],[.....], Година, брой на ръководните кадри: [.....],[.....], [.....],[.....], [.....],[.....]
9) Следните инструменти, съоръжения или техническо оборудване ще бъдат на негово разположение за изпълнение на договора:	[.....]
10) Икономическият оператор възнамерява евентуално да възложи на подизпълнител ⁴³ изпълнението на следната част (процентно изражение) от поръчката:	[.....]
11) За обществени поръчки за доставки: Икономическият оператор ще достави изискваните мостри, описания или снимки на продуктите, които не трябва да са придружени от сертификати за автентичност. Ако е приложимо, икономическият оператор декларира, че ще осигури изискваните сертификати за автентичност. <i>Ако съответните документи са на разположение в електронен формат, моля, посочете:</i>	[...] <input type="checkbox"/> Да <input type="checkbox"/> Не <input type="checkbox"/> Да <input type="checkbox"/> Не (уеб адрес, орган или служба, издаващи документа, точно позоваване на документа): [.....][.....][.....][.....]

⁴³

Ако икономическият оператор **е решил** да възложи подизпълнението на част от договора **и** ще използва капацитета на подизпълнителя, за да изпълни тази част, моля, попълнете отделен ЕЕДОП за подизпълнителите, вж. част II, раздел В по-горе.

<p>12) За обществени поръчки за доставки: Икономическият оператор може ли да представи изискваните сертификати, изготвени от официално признати институции или агенции по контрол на качеството, доказващи съответствието на продуктите, които могат да бъдат ясно идентифицирани чрез позоваване на технически спецификации или стандарти, посочени в обявлението или в документацията за поръчката? Ако „не“, моля, обяснете защо и посочете какви други доказателства могат да бъдат представени: <i>Ако съответните документи са на разположение в електронен формат, моля, посочете:</i></p>	<p><input type="checkbox"/> Да <input type="checkbox"/> Не</p> <p>[...]</p> <p>(уеб адрес, орган или служба, издаващи документа, точно позоваване на документа): [.....][.....][.....][.....]</p>
---	---

Г: СТАНДАРТИ ЗА ОСИГУРЯВАНЕ НА КАЧЕСТВОТО И СТАНДАРТИ ЗА ЕКОЛОГИЧНО УПРАВЛЕНИЕ

Икономическият оператор следва да предостави информация само когато стандартите за осигуряване на качеството и/или стандартите за екологично управление са били изискани от възлагащия орган или възложителя в обявлението или в документацията за обществената поръчка, посочена в обявлението.

Стандарти за осигуряване на качеството и стандарти за екологично управление	Отговор:
<p>Икономическият оператор ще може ли да представи сертификати, изготвени от независими органи и доказващи, че икономическият оператор отговаря на стандартите за осигуряване на качеството, включително тези за достъпност за хора с увреждания. Ако „не“, моля, обяснете защо и посочете какви други доказателства относно схемата за гарантиране на качеството могат да бъдат представени: <i>Ако съответните документи са на разположение в електронен формат, моля, посочете:</i></p>	<p><input type="checkbox"/> Да <input type="checkbox"/> Не</p> <p>[.....] [.....]</p> <p>(уеб адрес, орган или служба, издаващи документа, точно позоваване на документа): [.....][.....][.....][.....]</p>
<p>Икономическият оператор ще може ли да представи сертификати, изготвени от независими органи, доказващи, че икономическият оператор отговаря на задължителните стандарти или системи за</p>	<p><input type="checkbox"/> Да <input type="checkbox"/> Не</p>

<p>екологично управление? Ако „не“, моля, обяснете защо и посочете какви други доказателства относно стандартите или системите за екологично управление могат да бъдат представени: <i>Ако съответните документи са на разположение в електронен формат, моля, посочете:</i></p>	<p>[.....] [.....]</p> <p>(уеб адрес, орган или служба, издаващи документа, точно позоваване на документа): [.....][.....][.....][.....]</p>
--	---

Част V: Намаляване на броя на квалифицираните кандидати

Икономическият оператор следва да предостави информация само когато възлагащият орган или възложителят е посочил обективните и недискриминационни критерии или правила, които трябва да бъдат приложени с цел ограничаване броя на кандидатите, които ще бъдат поканени за представяне на оферти или за провеждане на диалог. Тази информация, която може да бъде съпроводена от изисквания относно видовете сертификати или форми на документални доказателства, ако има такива, които трябва да бъдат представени, се съдържа в съответното обявление или в документацията за обществената поръчка, посочена в обявлението. Само при ограничени процедури, състезателни процедури с договаряне, процедури за състезателен диалог и партньорства за иновации:

Икономическият оператор декларира, че:

Намаляване на броя	Отговор:
<p>Той изпълнява целите и недискриминационните критерии или правила, които трябва да бъдат приложени, за да се ограничи броят на кандидатите по следния начин: В случай, че се изискват някои сертификати или други форми на документални доказателства, моля, посочете за всеки от тях, дали икономическият оператор разполага с изискваните документи: <i>Ако някои от тези сертификати или форми на документални доказателства са на разположение в електронен формат⁴⁴, моля, посочете за всички от тях:</i></p>	<p>[.....]</p> <p>[...] <input type="checkbox"/> Да <input type="checkbox"/> Не⁴⁵</p> <p>(уеб адрес, орган или служба, издаващи документа, точно позоваване на документацията): [.....][.....][.....][.....]⁴⁶</p>

⁴⁴ Моля, посочете ясно към кой документ се отнася отговорът.

⁴⁵ Моля да се повтори толкова пъти, колкото е необходимо.

⁴⁶ Моля да се повтори толкова пъти, колкото е необходимо.

Част VI: Заключение положения

Долуподписаният декларира, че информацията, посочена в части II – V по-горе, е вярна и точна, и че е представена с ясно разбиране на последствията при представяне на неверни данни.

Долуподписаният официално декларира, че е в състояние при поискване и без забава да представи указаните сертификати и други форми на документални доказателства, освен в случаите, когато:

а) възлагащият орган или възложителят може да получи придружаващите документи чрез пряк достъп до съответната национална база данни във всяка държава членка, която е достъпна безплатно⁴⁷; или

б) считано от 18 октомври 2018 г. най-късно⁴⁸, възлагащият орган или възложителят вече притежава съответната документация.

Долуподписаният дава официално съгласие [посочете възлагащия орган или възложителя съгласно част I, раздел A] да получи достъп до документите, подкрепящи информацията, която е предоставена в [посочете съответната част, раздел/ точка/и] от настоящия Единен европейски документ за обществени поръчки за целите на [посочете процедурата за възлагане на обществена поръчка: (кратко описание, препратка към публикацията в Официален вестник на Европейския съюз, референтен номер)].

Дата, място и, когато се изисква или е необходимо, подпис(и): [.....]

⁴⁷ При условие, че икономическият оператор е предоставил необходимата информация (уеб адрес, орган или служба, издаващи документа, точно позоваване на документацията), която позволява на възлагащия орган или на възложителя да го направи. Когато се изисква, това трябва да бъде съпроводено от съответното съгласие за достъп.

⁴⁸ В зависимост от националните разпоредби за прилагането на член 59, параграф 5, втора алинея от Директива 2014/24/ЕС

ДЕКЛАРАЦИЯ**За обстоятелствата по чл. 39, ал. 3, т. 1, б. в) и г) от ППЗОП**

от участник в процедура с предмет:

“Доставка на противопожарно оборудване”

Долуподписаният /-ната/ _____
с ЕГН _____, притежаващ лична карта № _____, издадена на _____
от МВР, гр. _____, адрес: _____,
представляващ _____ в качеството си на _____
_____ със седалище _____ и адрес
на управление: _____, тел./факс: _____,
вписано в търговския регистър към Агенцията по вписванията с ЕИК № _____,
ИН по ЗДДС № _____

ДЕКЛАРИРАМ, ЧЕ:

1. Запознат съм с всички условия на настоящата обществена поръчка и приемам условията в специфичните и общите условия на проекта на договор, включен в документацията за участие.
2. Срокът на валидност на офертата за участие в процедурата е ...*(не по-малко от 90)*..... календарни дни.

_____ г.

Декларатор: _____

Забележка: Декларацията се подава от едно от лицата, които могат самостоятелно да представляват Участника, съгласно чл.40 от ППЗОП.

УКАЗАНИЯ

За подготовка на офертата за участие в публично състезание с предмет: "Доставка на противопожарно оборудване"

1. Общи условия

- 1.1. Редът и условията, при които ще се определи изпълнител на обществената поръчка са съгласно Закона за обществените поръчки и Правилникът за прилагането му. Процедурата за възлагане на обществената поръчка дава равни възможности за участие на всички участници, отговарящи на изискванията на възложителя.
- 1.2. Участник в процедура за възлагане на обществена поръчка може да бъде всяко българско или чуждестранно физическо или юридическо лице или техни обединения, както и всяко друго образувание, което има право да изпълнява строителство, доставки или услуги съгласно законодателството на държавата, в която то е установено.
- 1.3. Всяко лице може да подаде оферта за участие в публичното състезание, в което трябва да представи исканата от възложителя информация относно липсата на основания за отстраняване и съответствието му с критериите за подбор.
- 1.4. Участниците подават оферта за участие за една или повече обособени позиции.
- 1.5. Участниците подават оферта за участие.
- 1.6. Офертата за участие съдържа информация относно личното състояние на участниците и критериите за подбор, техническо и ценово предложение.
- 1.7. При изготвяне на офертата всеки участник трябва да се придържа точно към обявените от възложителя условия.
- 1.8. До изтичането на срока за подаване на оферти за участие всеки участник може да промени, да допълни или да оттегли офертата си.
- 1.9. Всеки участник в процедура за възлагане на обществена поръчка има право да представи само една оферта.
- 1.10. Лице, което участва в обединение или е дало съгласие да бъде подизпълнител на друг участник, не може да подава самостоятелна оферта.
- 1.11. В процедура за възлагане на обществена поръчка едно физическо или юридическо лице може да участва само в едно обединение.
- 1.12. Свързани лица не могат да бъдат самостоятелни участници в една и съща процедура.
- 1.13. Участниците могат да посочват в офертите си информация, която смятат за конфиденциална във връзка с наличието на търговска тайна. Когато участниците правомерно са се позовали на конфиденциалност, съответната информация не се разкрива от възложителя.
- 1.14. Участниците не могат да се позовават на конфиденциалност по отношение на предложенията от офертите им, които подлежат на оценка.
- 1.15. Възложителят предоставя неограничен, пълен, безплатен и пряк достъп до документацията за обществената поръчка чрез публикуване на профила на купувача, посочен в т. I.3) от обявлението.
- 1.16. Заинтересованите лица могат да правят предложения за промени в обявлението, с което се оповестява откриването на процедурата и в документацията за обществената поръчка в 3-дневен срок от публикуването на обявлението в РОП, с което се оповестява откриването на процедурата.
- 1.17. Разясненията по документацията, обявлението за изменение или допълнителна информация и решението за одобряване на обявлението се публикуват на профила на купувача, посочен в т. I.3) от обявлението, с което се оповестява откриването на процедурата и се приема, че всички заинтересовани лица или участници са уведомени относно отразените в тях обстоятелства.
- 1.18. Всички образци на документи са публикувани на профила на купувача на Интернет адреса, посочен в т. I.3) от обявлението.
- 1.19. Всички разходи по изготвяне и подаване на офертите са за сметка на участниците.
- 1.20. Участниците са длъжни да съблюдават сроковете и условията, посочени в обявлението и документацията за участие в процедурата.
- 1.21. Офертата на участника съдържа: "Документи и информация", "Техническо предложение" и "Ценово предложение"

2. Изисквания към офертата

Офертата се изготвя по образца приложен към документацията, и съдържа опис на представените документи и декларации.

2.1. Документи и информация относно условията, на които следва да отговарят участниците:

2.1.1. Единен европейски документ за обществени поръчки (ЕЕДОП) за участника в съответствие с изискванията на закона и условията на възложителя, а когато е приложимо - ЕЕДОП за всеки от участниците в обединението, което не е юридическо лице, за всеки подизпълнител и за всяко лице, чиито ресурси ще бъдат ангажирани в изпълнението на поръчката.

В ЕЕДОП участникът посочва дали ще използва подизпълнители или не, и ако използва какъв е вида и дела от поръчката, който ще възложи на всеки от тях.

ЕЕДОП се изготвя по приложения образец, подписва се съгласно чл.40 и чл. 41 от ППЗОП и се представя в оригинал.

2.1.2. Документи за доказване на предприетите мерки за надеждност, когато е приложимо.

Документите се подписват от лицето, което може самостоятелно да представлява участника и се представят в оригинал.

2.1.3. Документите по чл. 37, ал. 4 от ППЗОП, когато е приложимо, а именно когато участник е обединение, което не е юридическо лице, се представя копие от документ, от който да е видно правното основание за създаване на обединението, както и следната информация във връзка с конкретната обществена поръчка:

- правата и задълженията на участниците в обединението;
- разпределението на отговорността между членовете на обединението;
- дейностите, които ще изпълнява всеки член на обединението.

Копието на документа се представя с гриф „Вярно с оригинала”, свеж печат и подпис на лице с представителни функции.

2.1.4. При участие на обединения, които не са юридически лица, съответствието с критериите за подбор се доказва от обединението участник, а не от всяко от лицата, включени в него, с изключение на съответна регистрация, представяне на сертификат или друго условие, необходимо за изпълнение на поръчката, съгласно изискванията на нормативен или административен акт и съобразно разпределението на участието на лицата при изпълнение на дейностите, предвидено в договора за създаване на обединението.

2.1.5. Участниците могат за конкретната поръчка да се позоват на капацитета на трети лица, независимо от правната връзка между тях, по отношение на критериите, свързани с икономическото и финансовото състояние, техническите способности и професионалната компетентност.

2.1.6. Когато участник в процедурата е обединение от физически и/или юридически лица, той може да докаже изпълнението на критериите за подбор с капацитета на трети лица.

2.1.7. Третите лица трябва да отговарят на съответните критерии за подбор, за доказването на които участникът се позовава на техния капацитет и за тях да не са налице основанията за отстраняване от процедурата.

2.1.8. Участниците посочват в офертата си подизпълнителите и дела от поръчката, който ще им възложат, ако възнамеряват да използват такива.

2.1.9. Подизпълнителите трябва да отговарят на съответните критерии за подбор съобразно вида и дела от поръчката, който ще изпълняват, и за тях да не са налице основания за отстраняване от процедурата.

2.2. Техническо предложение, съдържащо:

2.2.1. Документ за упълномощаване, когато лицето, което подава офертата, не е законният представител на участника.

2.2.2. Спецификация - Образец по т. II.1. към офертата с включени ИД, наименование, технически характеристики, произход и др., които трябва да бъдат специфицирани в съответствие с изискванията на Техническата спецификация.

Спецификацията се изготвя за всяка обособена позиция, за която участникът е заявил участие, съгласно приложения по т. II.1. образец към офертата, представя се в оригинал и се подписва от лице с представителни функции.

2.2.3. За всяка оферирана обособена позиция трябва да бъдат представени документите, цитирани в приложената Техническа спецификация и описани като “документация на етап оферта”, а именно:

за 1-ва обособена позиция - Носими пожарогасители:

1. Опис на предлагания марка и модел пожарогасители с кратка техническа характеристика и съответствието им със стандартите.
2. Копие от ЕО декларация на производителя за съответствие с хармонизиран стандарт БДС EN 3-7:2004+A1:2007, БДС EN 3-8:2007 и БДС EN 3-9:2007 въз основа на протокол/и от първоначално изпитване на типа пожарогасители.

Забележка: Изискваният документ по т.2 от етап оферта и т.5 от етап доставка може да бъдат заменени с декларация съгласно Наредба № 8121з-906/2015, от производителя или упълномощен представител, удостоверяваща съответствието на конкретната партида пожарогасителен агент по марка и модел, с изискванията за гасителна ефективност с посочени номер и дата на валидно разрешение за гасителна ефективност издадено от ГДПБЗН-МВР.

за 2-ра обособена позиция – Резервни части за пожарогасители:

1. ЕО Декларация за съответствие, съгласно Закона за техническите изисквания към продуктите, съставена и подписана от производителя или от упълномощен от него представител.

за 3-та обособена позиция – Оборудване за пожарогасене:

1. ЕО Декларация за съответствие, съгласно Закона за техническите изисквания към продуктите, съставена и подписана от производителя или от упълномощен от него представител.

за 4-та обособена позиция – Автоматичен пожарогасителен прахов модул:

1. Декларация за произход/ Сертификат за произход
2. Декларация за съответствие/ Сертификат за съответствие
3. Паспорт и ръководство за експлоатация.

за 5-та обособена позиция – Стълба шурмова:

1. Декларация за произход/ Сертификат за произход
2. Декларация за съответствие/ Сертификат за съответствие

за 6-та обособена позиция – Пожароприложен спорт:

1. Декларация за произход/ Сертификат за произход
2. Декларация за съответствие/ Сертификат за съответствие

за 7-ма обособена позиция – Пожарогасителни прахове:

1. Декларация съгласно Наредба №8121з-906/2015г от производителя или упълномощен представител, удостоверяваща съответствието на конкретната партида пожарогасителен агент по марка и модел, с изискванията за гасителна ефективност с посочени номер и дата на валидно разрешение за гасителна ефективност издадено от ГДПБЗН-МВР. Декларацията да е подкрепена с протокол от изпитания, въз основа на който на продукта за пожарогасене е издадено удостоверение от ГДПБЗН-МВР за гасителна ефективност.

ИЛИ

ЕО-Декларация за съответствие, издадена от производителя за съответствие с хармонизиран стандарт БДС EN 615: Защита срещу пожар. Пожарогасителни вещества. Изисквания за прахове (без прахове за пожари клас D) (в съответствие с изискванията на Наредба №8121з-906/2015). ЕО-Декларацията да бъде подкрепена със сертификат за съответствие с БДС EN 615 и протокол от изпитания, въз основа на който се удостоверява съответствието с посочения стандарт.

2. Документ от производителя указващ срока на годност на доставяната пожарогасителна прах.
3. Сертификат за качество или лабораторен анализ отразяващ физикохимичните свойства на продукта за дадената партида, както е записано в БДС EN 615.
4. Документ доказващ принципно съгласие от акредитиран орган за извършване на изпитване на пожарогасителни прахове и прахови смеси, за което ще бъде издаден документ с резултати за физико-химичните характеристики на доставяната стока.

за 8-ма обособена позиция – Противопожарни шкафове:

1. Декларация за произход/ Сертификат за произход
2. Декларация за съответствие/ Сертификат за съответствие
3. Чертеж на таблата.

2.2.4. Гаранционни срокове и експлоатационен ресурс, съгласно т.2.7. от Техническата спецификация.

Представя се под формата на декларация в свободен текст (в оригинал), подписана от лице с представителни функции. Декларацията трябва да съдържа и информация по т. 5.3., 5.4. и 5.5. от проекта на договор, приложен към документацията.

2.2.5. Декларация за обстоятелствата по чл. 39, ал.3, т.1, б. в) и г) от ППЗОП.

Декларацията се подписва от едно от лицата, които могат самостоятелно да представляват участника, изготвя се по приложения образец към документацията и се представя в оригинал.

2.3. Ценово предложение, съдържащо:

2.3.1. Ценова таблица с единични цени и обща цена за изпълнение на поръчката в лева (без ДДС), формирана при условие на доставка DDP АЕЦ Козлодуй (Incoterms 2016) с включени всички разходи за доставка до склад на Възложителя, опаковка, транспорт, наем, такси и други дължими суми.

Ценовата таблица се изготвя за всяка обособена позиция, за която участникът е заявил участие, съгласно приложения по т.Ш.1. образец към офертата, представя се в оригинал, подписана от лице с представителни функции.

2.3.2. Вида работа, стойността и процентът от общата стойност на всеки от подизпълнителите.

Информацията се представя, в случай че участникът ще използва подизпълнители или е обединение.

Забележка:

➤ Допуснати в офертата технически грешки и пропуски в определянето на цената са единствено за сметка на участниците.

➤ При допуснати аритметични грешки изразяващи се в несъответствие между единична и обща цена, ще се взема предвид единичната. При несъответствие между изписаната цифром и словом, за вярна се приема изписаната словом.

3. Изисквания към оформянето

3.1. Офертата и всички документи, които са част от нея, следва да бъдат представени в оригинал или да са заверени, когато са ксерокопия, с гриф “вярно с оригинала“, свеж печат и подпис на лицето, представляващо участника.

3.2. Документите и данните в офертата се подписват само от лица с представителни функции, назовани в регистрацията или удостоверение за актуално състояние и/или упълномощени за това лица, за което се изисква представяне на документ за упълномощаване.

3.3. Офертата за участие се изготвя на **български език** на хартиен носител. Когато документите и информацията, техническото предложение и ценовото предложение са на чужд език, се представят и в превод.

3.4. В офертата и приложените документи не се допускат никакви вписвания между редовете, изтривания или корекции, освен ако са заверени с подписа на лице с представителни функции и свеж печат.

3.5. Желателно е документите и информацията, техническото и ценовото предложение да бъдат поставени в отделни папки и да бъдат номерирани (стр. ... от общ бр. стр. ...).

3.6. При подготовката на офертата участниците са длъжни да спазват изискванията на възложителя.

4. Окомплектоване и подаване на офертата

4.1. Офертата се представя в запечатана, непрозрачна опаковка от участника или от упълномощен от него представител лично или чрез пощенска, или друга куриерска услуга с препоръчана пратка с обратна разписка. Върху опаковката се посочва наименование на участника, адрес за кореспонденция, телефон и по възможност факс и електронен адрес. На опаковката се записва “Оферта за възлагане на обществена поръчка чрез публично състезание с предмет: **“Доставка на противопожарно оборудване” за обособени позиции №...../наименование на обособените позиции/.**

4.2. **Опаковката по т. 4.1. съдържа** следните документи, организирани както следва:

4.2.1. Документите и информацията, изброени в раздел I от Образца на оферта и Титула на офертата, изготвени съгласно т. 2.1. от настоящите указания и приложения в документацията образец на оферта.

4.2.2. Документите, изброени в раздел II от Образеца на оферта, изготвени съгласно т. 2.2. от настоящите указания и приложения в документацията образец. Когато участникът подава оферта за повече от една обособена позиция, за всяка от позициите, за които участникът подава оферта, се представят **поотделно комплектувани документи** по т. 2.2. от Указанията за участие с посочване на обособената позиция, за която се отнасят, поставени в гореописаната опаковка.

4.2.3. Документите, изброени в раздел III от Образеца на оферта, изготвени съгласно т. 2.3. от настоящите указания и приложения в документацията образец. Когато участникът подава оферта за повече от една обособена позиция, за всяка от позициите, за които участникът подава оферта, се представят **отделни запечатани непрозрачни пликкове с напис „Предлагани ценови параметри“** с посочване на обособената позиция, за която се отнасят, поставени в гореописаната опаковка.

4.3. Офертата се изпраща на адрес: гр. Козлодуй, “АЕЦ Козлодуй” ЕАД, Централно деловодство.

4.4. Участникът е длъжен да обезпечи получаването на офертата на указаното място и срок. Разходите за подаване на офертата са за негова сметка. Рискът от забава или загубване на офертата е за участника.

4.5. Възложителят не се ангажира да съдейства за пристигането на офертата на адреса и в срока, определен от него.

4.6. При получаване на офертата върху опаковката се отбелязват поредният номер, датата и часът на получаването, за което на приносителя се издава документ.

4.7. Не се приемат оферти, които са представени след изтичане на крайния срок за получаване или са в незапечатана опаковка или в опаковка с нарушена цялост.

5. Разглеждане и оценка на офертите

5.1. Комисия, назначена от Възложителя ще разгледа и оцени офертите и ще ги класира съгласно предварително обявения критерии за възлагане най-ниска цена.

5.2. Комисията може да изисква от участниците по всяко време да представят всички или част от документите, чрез които се доказва информацията, посочена в ЕЕДОП, когато това е необходимо за законосъобразното провеждане на процедурата и с цел преценка съответствието на офертите с условията поставени от Възложителя.

5.3. С определения за изпълнител участник ще бъде сключен писмен договор.

5.4. Преди сключването на договор за обществена поръчка, участникът, определен за изпълнител, предоставя актуални документи, удостоверяващи липсата на основанията за отстраняване от процедурата, както и съответствието с поставените критерии за подбор. Документите се представят и за подизпълнителите и третите лица, ако има такива.

6. За всички неуредени въпроси се прилагат разпоредбите на Закона за обществените поръчки и Правилника за прилагането му.

ДОГОВОР

№.....

Днес, год., в гр. Козлодуй между:

“АЕЦ Козлодуй” ЕАД, гр. Козлодуй, вписано в търговския регистър към Агенция по вписванията с ЕИК 106513772, представлявано от – на дружеството, наричано по-нататък в Договора **ВЪЗЛОЖИТЕЛ**, от една страна, и

“.....”, гр., вписано в търговския регистър към Агенция по вписванията с ЕИК, представлявано от –, наричано по-нататък в Договора **ИЗПЪЛНИТЕЛ**, от друга страна и на основание чл. 183 от Закона за обществените поръчки и във връзка с Решение №/..... г. на Изпълнителния директор на “АЕЦ Козлодуй” ЕАД за класиране на офертата и определяне на изпълнител на обществената поръчка с предмет: “**Доставка на противопожарно оборудване**”, се сключи настоящият Договор за следното:

1. ПРЕДМЕТ НА ДОГОВОРА

1.1. **ВЪЗЛОЖИТЕЛЯТ** възлага и заплаща, а **ИЗПЪЛНИТЕЛЯТ** приема да извърши доставка на противопожарно оборудване, обособена/и позиция/и №, наричани за краткост "стока", в обем, номенклатура, технически данни и единични цени, съгласно Приложение № 2 – Техническа спецификация №17.ОДО.ТСП.525 на **ВЪЗЛОЖИТЕЛЯ**, Приложение № 3 – Техническо предложение на **ИЗПЪЛНИТЕЛЯ** и Приложение № 4 – Ценово предложение на **ИЗПЪЛНИТЕЛЯ** - неразделна част от настоящия договор.

2. ЦЕНА И НАЧИН НА ПЛАЩАНЕ

2.1. Цената на настоящия договор е в размер на лева (словом) без ДДС при условие на доставка DDP АЕЦ Козлодуй, съгласно INCOTERMS 2016.

2.2. Цената е окончателна и валидна до пълното изпълнение на договора.

2.3. **ВЪЗЛОЖИТЕЛЯТ** заплаща цената по т. 2.1. чрез банков превод в срок до 30 календарни дни от приемане на доставката, срещу представени оригинална фактура, приемно-предавателен протокол и протокол за извършен входящ контрол без забележки.

2.4. Плащанията по настоящия договор ще бъдат извършвани чрез банков превод в полза на **ИЗПЪЛНИТЕЛЯ** по посочените във фактурата банкови реквизити.

3. СРОК ЗА ИЗПЪЛНЕНИЕ НА ДОГОВОРА

3.1. Доставката на стоката по настоящия договор ще бъде извършена в срок до (.....) дни, считано от датата на подписване на договора.

3.2. **ИЗПЪЛНИТЕЛЯТ** има право на предсрочно изпълнение на предмета на договора, след предварително съгласуване с **ВЪЗЛОЖИТЕЛЯ**, при което стойността му ще остане непроменена.

4. ПРЕДАВАНЕ НА СТОКАТА.**ПРЕМИНАВАНЕ НА СОБСТВЕНОСТТА И РИСКА. ТРАНСПОРТИРАНЕ.**

4.1. При предаване на стоката страните подписват приемно - предавателен протокол, който ги обвързва относно факта на предаването.

4.2. Собствеността и рискът от погиването и повреждането на стоката преминават върху **ВЪЗЛОЖИТЕЛЯ** в момента на подписването на протокол за извършен входящ контрол без забележки.

4.3. **ИЗПЪЛНИТЕЛЯТ** транспортира стоката до склад “АЕЦ Козлодуй” ЕАД на свои разноси и риск.

4.4. Известие за готовност за експедиране трябва да бъде изпратено до “АЕЦ Козлодуй” ЕАД на факс 0973/7-20-47 или e-mail: commercial@npp.bg, най-малко 3 (три) работни дни преди датата на експедиция на стоката.

4.5. Съпроводителната документация на експедираната стока трябва да съдържа:

Съпроводителна документация за 1-ва обособена позиция - Носими пожарогасители:

1. Списък на пожарогасителите по марка и модел с описани идентификационни номера.
2. Гаранционни карти/паспорти.
3. Инструкция за употреба и техническо обслужване на пожарогасителите.
4. Декларация, че пожарогасителите са произведени максимално 6 месеца преди датата на доставка и са преминали годишна техническа проверка, съгласно изискванията на БДС ISO 11602-2, от търговци притежаващи изискващото се от Наредба № 8121з-531/2014 г. разрешително за извършване на дейността.
5. ЕО декларация на производителя за съответствие с хармонизиран стандарт БДС EN 3-7:2004+A1:2007, БДС EN 3-8:2007 и БДС EN 3-9:2007 въз основа на протокол/и от първоначално изпитване на типа пожарогасители.

Забележка: Изискваният документ по т.5 може да бъде заменен с декларация съгласно Наредба № 8121з-906/2015, от производителя или упълномощен представител, удостоверяваща съответствието на конкретната партида пожарогасителен агент по марка и модел, с изискванията за гасителна ефективност с посочени номер и дата на валидно разрешение за гасителна ефективност издадено от ГДПБЗН-МВР.

Съпроводителна документация за 2-ра обособена позиция - Резервни части за пожарогасители:

1. ЕО Декларация за съответствие, съгласно Закона за техническите изисквания към продуктите, съставена и подписана от производителя или от упълномощен от него представител.

Съпроводителна документация за 3-та обособена позиция - Оборудване за пожарогасене:

1. ЕО Декларация за съответствие, съгласно Закона за техническите изисквания към продуктите, съставена и подписана от производителя или от упълномощен от него представител.
2. Протоколи от извършени хидравлични изпитания на шланговете.

Съпроводителна документация за 4-та обособена позиция - Автоматичен пожарогасителен прахов модул:

1. Декларация за произход/ Сертификат за произход
2. Декларация за съответствие/ Сертификат за съответствие
3. Паспорт и ръководство за експлоатация.

Съпроводителна документация за 5-та обособена позиция - Стълба щурмова:

1. Декларация за произход/ Сертификат за произход
2. Декларация за съответствие/ Сертификат за съответствие

Съпроводителна документация за 6-та обособена позиция - Пожароприложен спорт:

1. Декларация за произход/ Сертификат за произход
2. Декларация за съответствие/ Сертификат за съответствие

Съпроводителна документация за 7-ма обособена позиция - Пожарогасителни прахове:

1. Декларация съгласно Наредба №8121з-906/2015г от производителя или упълномощен представител, удостоверяваща съответствието на конкретната партида пожарогасителен агент по марка и модел, с изискванията за гасителна ефективност с посочени номер и дата на валидно разрешение за гасителна ефективност издадено от ГДПБЗН-МВР. Декларацията да е

подкрепена с протокол от изпитания, въз основа на който на продукта за пожарогасене е издадено удостоверение от ГДПБЗН-МВР за гасителна ефективност.

ИЛИ

ЕО-Декларация за съответствие, издадена от производителя за съответствие с хармонизиран стандарт БДС EN 615: Защита срещу пожар. Пожарогасителни вещества. Изисквания за прахове (без прахове за пожари клас D) (в съответствие с изискванията на Наредба №8121з-906/2015). ЕО-Декларацията да бъде подкрепена със сертификат за съответствие с БДС EN 615 и протокол от изпитания, въз основа на който се удостоверява съответствието с посочения стандарт.

2. Документ от производителя указващ срока на годност на доставяната пожарогасителна прах.
3. Сертификат за качество или лабораторен анализ отразяващ физикохимичните свойства на продукта за дадената партида, както е записано в БДС EN 615.

4. Валиден договор между доставчика на пожарогасителната прах и акредитиран орган за извършване на изпитване на пожарогасителни прахове и прахови смеси, за издаване на документ с резултати за физико-химичните характеристики на доставяната стока.

4. Информационен лист за безопасност.

Забележка: Огнегасителният прах ще бъде приет в АЕЦ Козлодуй след провеждане на общ и специализиран входящ контрол.

На огнегасителния прах ще бъде извършен общ входящ контрол от възложителя в присъствието на изпълнителя или упълномощено от него лице, при който се проверяват отсъствието на явни недостатъци, комплектността на стоката и наличието на всички необходими документи. При констатиране на видими дефекти, несъответствия или липси на придружителни документи, възложителят не приема стоката.

В случай, че изпълнителят не осигури свой представител при провеждане на общия входящ контрол се счита, че същият приема всички констатации на възложителя, вписани в протокол за проведен входящ контрол.

Специализиран входящ контрол ще представлява контролен анализ за установяване на физико-химичните характеристики на огнегасителния прах. За нуждите на контролния анализ изпълнителят ще вземе проба(и) от доставената стока в присъствие на възложителя. Пробите се предават в присъствие на възложителя на акредитиран орган за извършване на изпитване на пожарогасителни прахове и прахови смеси, за което ще бъде издаден документ с резултати за физико-химичните характеристики. При констатирани несъответствия на физико-химичните характеристики от специализирания входящ контрол с декларираните от изпълнителя показатели на етап оферта и доставка, възложителят не приема стоката.

Съпроводителна документация за 8-ма обособена позиция - Противопожарни шкафове:

1. Декларация за произход/ Сертификат за произход
2. Декларация за съответствие/ Сертификат за съответствие
3. Чертеж на таблата.

4.6. **ИЗПЪЛНИТЕЛЯТ** е длъжен да представи съпроводителната документация на стоката на български език или с превод на български език.

4.7. За дата на доставка се счита датата на подписване на приемно-предавателния протокол, а за дата на приемане на доставката от **ВЪЗЛОЖИТЕЛЯ** се счита датата на подписан протокол за входящ контрол без забележки.

4.8. При получаване на стоки (материали, оборудване и др.), които не са комплектовани с необходимата съпроводителна документация съгласно т. 4.5 или некомплектована доставка, на **ИЗПЪЛНИТЕЛЯ** се дава срок до 5 (пет) работни дни за отстраняване на несъответствията.

4.9. В случай на забава с отстраняването на забележките повече от определения съгласно т. 4.8 срок, като по този начин **ИЗПЪЛНИТЕЛЯТ** възпрепятства приемането на стоката и оформяне на Протокол за проведен входящ контрол без забележки, в зависимост от заетата складова площ се фактурира наем за съответния тип складови площи, по следните единични цени:

- За закрити, отопляеми складови площи - 2.00 лв./ден за кв. м. без ДДС;
- За закрити, неотопляеми складови площи - 1.50 лв. /ден за кв. м. без ДДС;

- За открити, неотопляеми складови площи - 1.00 лв. /ден за кв. м. без ДДС.

4.10. За периода на отговорно пазене на стоките (до приемането им по реда на т. 4.7) се изготвя констативен протокол (стр.4 от протокола за входящ контрол), в който се описват всички данни, включително типа и размера на заетата складова площ. Протоколът се изготвя и подписва от комисията за провеждане на вх. контрол.

4.11. На основание изготвения констативен протокол **ВЪЗЛОЖИТЕЛЯТ** издава фактура за дължимия наем. Сумата може да бъде прихваната от задължението за плащане на приетата доставка. Сумата също може да бъде заплатена от **ИЗПЪЛНИТЕЛЯ** в брой на каса или чрез банков превод по сметка на **ВЪЗЛОЖИТЕЛЯ**.

5. КАЧЕСТВО, ГАРАНЦИИ И РЕКЛАМАЦИИ

5.1. Стоките, предмет на настоящия договор, ще бъдат доставени с качество, отговарящо на стандартите, приложимите нормативни документи и условията на настоящия договор, и потвърдено със сертификат/декларация за съответствие.

5.2. На стоката, предмет на настоящия договор, ще бъде извършен входящ контрол от **ВЪЗЛОЖИТЕЛЯ** в присъствието на **ИЗПЪЛНИТЕЛЯ** или упълномощено от него лице, при който се проверяват комплектността на стоката и наличието на всички необходими документи. При констатиране на видими дефекти или несъответствия на стоката с приложените документи, **ВЪЗЛОЖИТЕЛЯТ** не приема стоката. В случай, че **ИЗПЪЛНИТЕЛЯТ** не осигури свой представител при провеждането на входящия контрол, се счита че същият приема всички констатации вписани в протокола от представителите на **ВЪЗЛОЖИТЕЛЯ**.

5.3. За стоките, предмет на настоящия договор, се установява гаранционен срок в рамките на месеца от въвеждане в експлоатация, но не повече от месеца от датата на доставка.

5.4. Ако в рамките на гаранционния срок се установят дефекти, **ИЗПЪЛНИТЕЛЯТ** ги отстранява със свои сили и за своя сметка. Отстраняването на дефектите трябва да се извърши в срок от /...../ дни от датата на писмената reklamacия на **ВЪЗЛОЖИТЕЛЯ**.

5.5. Ако се установи, че дефектът не може да бъде отстранен, **ИЗПЪЛНИТЕЛЯТ** доставя нови стоки за своя сметка в срок от /...../ дни. Върху новодоставената стока се установява нов гаранционен срок, равен на този от т.5.3.

5.6. Рекламации за появили се дефекти трябва да се извършат не по-късно от 30 /тридесет/ дни от датата на изтичане на гаранционния срок /т. 5.3./.

5.7. Рекламациите се оформят в писмен вид и трябва да съдържат описание на появилия се дефект, както и всички изисквания на **ВЪЗЛОЖИТЕЛЯ**, след удовлетворяване на които reklamacията се счита за уредена.

6. ЗАКЛЮЧИТЕЛНИ РАЗПОРЕДБИ

6.1. Договорът влиза в сила от момента на двустранното му подписване.

6.2. **ИЗПЪЛНИТЕЛЯТ** не следва да представя гаранция за изпълнение, съгласно раздел 2 на Приложение № 1 - Общи условия на договора.

6.3. Неразделна част от настоящия договор са следните приложения:

Приложение № 1 – Общи условия на договора;

Приложение № 2 – Техническа спецификация № 17.ОДО.ТСП.525;

Приложение № 3 – Техническо предложение на **ИЗПЪЛНИТЕЛЯ**;

Приложение № 4 – Ценово предложение на **ИЗПЪЛНИТЕЛЯ**.

6.4. Отговорно лице по изпълнението на настоящия договор от страна на **ВЪЗЛОЖИТЕЛЯ** е:, тел.:

6.5. Отговорно лице по изпълнението на настоящия договор от страна на **ИЗПЪЛНИТЕЛЯ** е:, тел.:

6.6. Настоящият договор е подписан в два еднообразни екземпляра - по един за всяка от страните.

7. ЮРИДИЧЕСКИ АДРЕСИ

ИЗПЪЛНИТЕЛ:

.....

гр.....

ул.

тел/факс:

E-mail:

ЕИК

ИН по ЗДДС

ИЗПЪЛНИТЕЛ:

.....

.....

ВЪЗЛОЖИТЕЛ:

"АЕЦ Козлодуй" ЕАД

3321 Козлодуй

БЪЛГАРИЯ

тел/факс: 0973/73530; 0973/76027

E-mail: commercial@npp.bg

ЕИК: 106513772

ИН по ЗДДС: BG 106513772

ВЪЗЛОЖИТЕЛ:

.....

.....

ОБЩИ УСЛОВИЯ НА ДОГОВОРА

1.	РЕД ЗА ПРИЛАГАНЕ НА ОБЩИТЕ УСЛОВИЯ ПО ДОГОВОР	2
2.	ГАРАНЦИЯ ЗА ИЗПЪЛНЕНИЕ.....	2
3.	ПРАВА И ЗАДЪЛЖЕНИЯ ПО ДОГОВОРА	2
4.	ПОДИЗПЪЛНИТЕЛИ.....	3
5.	ОБЕДИНЕНИЯ.....	3
6.	ДАНЪЦИ ЗА ЧУЖДЕСТРАННИ ИЗПЪЛНИТЕЛИ	3
7.	ВХОДНИ ДАННИ И ИНФОРМАЦИЯ ПО ДОГОВОРА	4
8.	УПРАВЛЕНИЕ НА КАЧЕСТВОТО.....	4
9.	ФИЗИЧЕСКА ЗАЩИТА, СИГУРНОСТ И ДОСТЪП ДО ЗАЩИТЕНАТА ЗОНА.....	5
10.	ЯДРЕНАТА БЕЗОПАСНОСТ И РАДИАЦИОННА ЗАЩИТА.....	5
11.	БЕЗОПАСНОСТ НА ТРУДА И ЗДРАВΟΣЛОВНИ УСЛОВИЯ НА ТРУД.....	6
12.	ПОЖАРНА БЕЗОПАСНОСТ	8
13.	ОПАЗВАНЕ НА ОКОЛНАТА СРЕДА.....	8
14.	ОДИТИ, ИНСПЕКЦИИ И ПРОВЕРКИ	9
15.	СРОК ЗА ИЗПЪЛНЕНИЕ	9
16.	НЕУСТОЙКИ	9
17.	ПРЕКРАТЯВАНЕ И РАЗВАЛЯНЕ НА ДОГОВОРА	10
18.	НЕПРЕОДОЛИМА СИЛА	10
19.	РЕД ЗА РЕШАВАНЕ НА СПОРОВЕТЕ.....	11
20.	ОТГОВОРНО ЛИЦЕ ОТ СТРАНА НА ВЪЗЛОЖИТЕЛЯ	11
21.	ОТГОВОРНО ЛИЦЕ ОТ СТРАНА НА ИЗПЪЛНИТЕЛЯ.....	11
22.	КОМУНИКАЦИЯ МЕЖДУ СТРАНИТЕ	11
23.	ЕЗИК НА ДОГОВОРА	12

1. РЕД ЗА ПРИЛАГАНЕ НА ОБЩИТЕ УСЛОВИЯ ПО ДОГОВОР

1.1. Общите условия към договора се прилагат за всички договори сключвани от "АЕЦ Козлодуй" ЕАД като **ВЪЗЛОЖИТЕЛ**.

1.2. Общите условия са неразделна част от договора и не могат да се разглеждат самостоятелно.

1.3. Клаузите, съдържащи се в общите условия по договора, които нямат отношение към предмета на основния договор се считат за неприложими.

1.4. Редът за работата на външни организации на площадката на "АЕЦ Козлодуй" ЕАД е съгласно действащата писмена инструкция "Инструкция по качество. Работа на външни организации при сключен договор", № ДБК.КД.ИН.028.

1.5. При изпълнението на договорите за обществени поръчки **ИЗПЪЛНИТЕЛИТЕ** и техните подизпълнители са длъжни да спазват всички приложими правила и изисквания, свързани с опазване на околната среда, социалното и трудовото право, приложими колективни споразумения и/или разпоредби на международното екологично, социално и трудово право, съгласно приложение № 10 към чл. 115 на Закона за обществените поръчки.

2. ГАРАНЦИЯ ЗА ИЗПЪЛНЕНИЕ

2.1. **ИЗПЪЛНИТЕЛЯТ** следва да представи при подписване на договора гаранция за изпълнение на договора в размер на 5 % (пет процента) от стойността му - парична сума, неотменима, безусловно платима банкова гаранция или застраховка със срок на валидност 30 дни по-дълъг от този на договора, която се освобождава не по-късно от 15 работни дни след ефективно изпълнение на предмета на договора, за което **ИЗПЪЛНИТЕЛЯТ** изпраща писмо до **ВЪЗЛОЖИТЕЛЯ** с актуални банкови реквизити.

2.2. Когато предметът на поръчката включва гаранционно поддържане, **ВЪЗЛОЖИТЕЛЯТ** определя в специфичните условия на договора каква част от гаранцията за изпълнение е предназначена за обезпечаване на гаранционното поддържане. В случай че това не е изрично указано в специфичните условия на договора, гаранцията за изпълнение се освобождава след ефективно изпълнение на договора, съгласно т.2.1.

2.3. В случаите, когато предметът на договора се изпълнява на етапи, при завършване и приемане на определен етап от договора **ВЪЗЛОЖИТЕЛЯТ** освобождава частично гаранцията за изпълнение на договора, както следва:

2.3.1. При банкова гаранция за изпълнение на договора, **ИЗПЪЛНИТЕЛЯТ** заменя гаранцията с нова, за стойност намалена пропорционално със стойността на завършените и приети етапи.

2.3.2. При парична гаранция за изпълнение на договора **ВЪЗЛОЖИТЕЛЯТ** връща на **ИЗПЪЛНИТЕЛЯ** съответната част от гаранцията за изпълнение, пропорционално на стойността на завършените и приети етапи, след получаване на писмено искане от страна на **ИЗПЪЛНИТЕЛЯ** с актуални банкови реквизити.

2.3.3. При застраховка, която обезпечава изпълнението на договора чрез покритие на отговорността на **ИЗПЪЛНИТЕЛЯ**, **ИЗПЪЛНИТЕЛЯТ** заменя застрахователната полица с нова, за стойност намалена пропорционално със стойността на завършените и приети етапи.

2.4. Гаранцията за изпълнение се задържа от **ВЪЗЛОЖИТЕЛЯ** при неизпълнение на задълженията, поети от **ИЗПЪЛНИТЕЛЯ** по този договор.

2.5. **ВЪЗЛОЖИТЕЛЯТ** не дължи лихви за периода през който средствата по т. 2.1. от договора законно са престояли при него.

3. ПРАВА И ЗАДЪЛЖЕНИЯ ПО ДОГОВОРА

3.1. Правата и задълженията на страните са регламентирани в договора.

3.2. **ИЗПЪЛНИТЕЛЯТ** няма право да прехвърля своите задължения по договора или част от тях на трета страна

4. ПОДИЗПЪЛНИТЕЛИ

4.1. При участие на подизпълнители при изпълнението на предмета на договора, то за **ИЗПЪЛНИТЕЛЯ** и за подизпълнителя са валидни всички приложими разпоредби на Закона за обществените поръчки.

4.2. **ИЗПЪЛНИТЕЛЯТ** се задължава да сключи договор за подизпълнение с посочените в офертата му подизпълнители в срок до 30 дни от сключване на настоящия договор. **ИЗПЪЛНИТЕЛЯТ** предоставя на **ВЪЗЛОЖИТЕЛЯ** заверено копие на договора в 3-дневен срок от подписването му, заедно с доказателства, че подизпълнителят отговаря на критериите за подбор и за него не са налице основания за отстраняване.

4.3. **ИЗПЪЛНИТЕЛЯТ** се задължава своевременно да предоставя на **ВЪЗЛОЖИТЕЛЯ** всички документи и информация по договорите за подизпълнение съгласно Закона за обществените поръчки.

4.4. **ИЗПЪЛНИТЕЛЯТ** е изцяло и единствено отговорен пред **ВЪЗЛОЖИТЕЛЯ** за изпълнението на договора, включително и за действията на подизпълнителите. **ИЗПЪЛНИТЕЛЯТ** отговаря за действията на подизпълнителите като за свои действия.

4.5. **ИЗПЪЛНИТЕЛЯТ** носи отговорност за контрол на качеството на работата и спазване на изискванията за безопасна работа на персонала на подизпълнителите си.

4.6. **ИЗПЪЛНИТЕЛЯТ** се задължава да определи компетентни длъжностни лица, които да извършват контрол на работата на подизпълнителите.

4.7. Всички условия за изпълнение на договора определени към **ИЗПЪЛНИТЕЛЯ** важат в пълна сила и за неговите подизпълнители. Отговорност за осигуряване на това условие от договора носи **ИЗПЪЛНИТЕЛЯ**.

4.8. Комуникацията между **ВЪЗЛОЖИТЕЛЯ** и Подизпълнителите по договора се осъществява само чрез **ИЗПЪЛНИТЕЛЯ**.

4.9. **ВЪЗЛОЖИТЕЛЯТ** има право да прави инспекции и проверки на работата на площадката и одити на подизпълнители, по реда по който същите се извършват за **ИЗПЪЛНИТЕЛЯ**.

4.10. В случаите, когато част от поръчката, която се изпълнява от подизпълнител, може да бъде предадена като отделен обект на **ИЗПЪЛНИТЕЛЯ** или на **ВЪЗЛОЖИТЕЛЯ**, **ВЪЗЛОЖИТЕЛЯТ** заплаща възнаграждение за тази част на подизпълнителя.

4.11. Разплащанията по т. 4.10 се осъществяват въз основа на искане, отправено от подизпълнителя до **ВЪЗЛОЖИТЕЛЯ** чрез **ИЗПЪЛНИТЕЛЯ**, който е длъжен да го предостави на **ВЪЗЛОЖИТЕЛЯ** в 15-дневен срок от получаването му. Към искането **ИЗПЪЛНИТЕЛЯТ** предоставя становище, от което да е видно дали оспорва плащанията или част от тях като недължими. **ВЪЗЛОЖИТЕЛЯТ** има право да откаже плащането, когато искането за плащане е оспорено, до момента на отстраняване на причината за отказа.

4.12. Замяна или включване на подизпълнител по време на изпълнението на договора се допуска само по изключение, в предвидените в Закона за обществените поръчки случаи.

5. ОБЕДИНЕНИЯ

5.1. В случаите, когато **ИЗПЪЛНИТЕЛЯТ** е обединение, всички участници са солидарно отговорни за изпълнението на задълженията по договора.

5.2. Всяко изменение в структурата и участниците в обединението ще се счита за неизпълнение на задълженията на **ИЗПЪЛНИТЕЛЯ**.

6. ДАНЪЦИ ЗА ЧУЖДЕСТРАННИ ИЗПЪЛНИТЕЛИ

6.1. Данък удържан при източника

6.1.1. Ако **ИЗПЪЛНИТЕЛЯТ** е чуждестранно юридическо лице, доходи, които **ИЗПЪЛНИТЕЛЯТ** реализира по Договора, могат да подлежат на облагане с данък при източника, когато за тях са приложими съответните разпоредби от българското данъчно

законодателство. В такъв случай **ВЪЗЛОЖИТЕЛЯТ** е задължен да начисли и удържи данъка, да го декларира и внесе от името и за сметка на **ИЗПЪЛНИТЕЛЯ**.

6.1.2. При възникване на данъчното задължение на **ИЗПЪЛНИТЕЛЯ** за доход, свързан с плащане по Договора, **ВЪЗЛОЖИТЕЛЯТ** ще удържи от плащането данъка при източника, изчислен с данъчна основа и данъчна ставка, както са определени в приложимия закон, и ще го внесе в съответната териториална дирекция на Националната агенция за приходите (ТД на НАП) в законовия срок, освен ако за **ИЗПЪЛНИТЕЛЯ** има становище на орган по приходите за наличие на основания за прилагане на СИДДО и той се освобождава от облагане на дохода. Такова удържане и внасяне на данък при източника от плащане по Договора не се счита за неизпълнение на задължението на **ВЪЗЛОЖИТЕЛЯ** да плати договорена цена по условията на Договора.

6.1.3. **ИЗПЪЛНИТЕЛЯТ** може да получи от ТД на НАП удостоверение за внесения данък при източника по подадено от него искане. **ВЪЗЛОЖИТЕЛЯТ** съдейства на **ИЗПЪЛНИТЕЛЯ** с осигуряване на необходими документи, прилагани към искането, когато са налични при него.

6.2. Прилагане на СИДДО

6.2.1. Когато между Република България и страната на **ИЗПЪЛНИТЕЛЯ** има влязла в сила Спогодба за избягване на двойното данъчно облагане (СИДДО), която предвижда данъчно облекчение за **ИЗПЪЛНИТЕЛЯ** при облагане на неговия доход в Република България, **ИЗПЪЛНИТЕЛЯТ** може да поиска прилагането на СИДДО, като след възникване на данъчното задължение за дохода удостовери основанията за това пред органа по приходите. В такъв случай **ВЪЗЛОЖИТЕЛЯТ** съдейства на **ИЗПЪЛНИТЕЛЯ** с осигуряване на необходими документи, прилагани към искането за прилагане на СИДДО, когато са налични при него или в правомощията му да ги издаде.

7. ВХОДНИ ДАННИ И ИНФОРМАЦИЯ ПО ДОГОВОРА

7.1. **ВЪЗЛОЖИТЕЛЯТ** е длъжен да представи на **ИЗПЪЛНИТЕЛЯ** необходимите входни данни за изпълнение на дейностите по договора.

7.2. Входни данни могат да бъдат съществуващи документи и данни в "АЕЦ Козлодуй" ЕАД и се предават във вида, в който са налични.

7.3. **ВЪЗЛОЖИТЕЛЯТ** има право да предава необходимите входни данни на хартиен и електронен носител.

7.4. **ИЗПЪЛНИТЕЛЯТ** няма право, без предварителното писмено съгласие на **ВЪЗЛОЖИТЕЛЯ**, да използва документ или информация за цели различни от изпълнението на договора, за срока на действие на този договор и до 5 (пет) години след приключването му.

7.5. **ИЗПЪЛНИТЕЛЯТ** се задължава да не предоставя на трети физически или юридически лица получените от **ВЪЗЛОЖИТЕЛЯ** изходни данни и информация, без изричното писмено съгласие на **ВЪЗЛОЖИТЕЛЯ**, както и резултатите от извършената работа, за времето на действие на този договор и до 5 (пет) години след приключването му.

8. УПРАВЛЕНИЕ НА КАЧЕСТВОТО

8.1. **ИЗПЪЛНИТЕЛЯТ** е длъжен да изпълни възложената му дейност в съответствие с изискванията на собствената си система за управление на качеството с отчитане изискванията на **ВЪЗЛОЖИТЕЛЯ**.

8.2. При изискване в Техническата спецификация/Техническото задание за представяне на Програма за осигуряване на качеството (План по качеството) за изпълнение на дейността по договора и/или План за контрол на качеството, **ИЗПЪЛНИТЕЛЯТ** разработва документите по указания на "АЕЦ Козлодуй" ЕАД, в срока определен в Техническата спецификация/Техническото задание.

8.3. Всички документи, собственост на **ИЗПЪЛНИТЕЛЯ**, които са цитирани в Програмата за осигуряване на качеството (Плана по качеството), могат да бъдат изисквани при необходимост от **ВЪЗЛОЖИТЕЛЯ** за преглед и оценка, с оглед идентифициране на методиката и/или технологията, по която ще се извършват дейности.

8.4. **ИЗПЪЛНИТЕЛЯТ** е длъжен своевременно да уведомява **ВЪЗЛОЖИТЕЛЯ** за всички настъпили структурни промени или промени в документацията на Системата за управление на Външната организация, свързани с изпълняваните дейности по договора.

8.5. Несъответствията по доставките и дейностите, предмет на договора се управляват по реда за контрол на несъответствията, определен в Техническата спецификация/Техническото задание на **ВЪЗЛОЖИТЕЛЯ**.

8.6. Програмите за осигуряване на качеството (Плановите по качеството) и Плановите за контрол на качеството се изготвят от Изпълнителя, съгласуват се от упълномощен персонал на "АЕЦ Козлодуй" ЕАД и се разпространяват преди стартиране на дейностите по договора.

9. ФИЗИЧЕСКА ЗАЩИТА, СИГУРНОСТ И ДОСТЪП ДО ЗАЩИТЕНАТА ЗОНА

9.1. **ВЪЗЛОЖИТЕЛЯТ** се задължава да осигури достъп на персонал на **ИЗПЪЛНИТЕЛЯ** при изпълнението на задълженията им по настоящия договор, съгласно "Инструкция за пропускателен режим в "АЕЦ Козлодуй" ЕАД", № УС.ФЗ.ИН 015.

9.2. **ИЗПЪЛНИТЕЛЯТ** трябва да изготви и предаде на **ВЪЗЛОЖИТЕЛЯ** необходимата документация за достъп на персонала по изпълнение на договора до защитената зона на "АЕЦ Козлодуй" ЕАД, съгласно инструкции №УС.ФЗ.ИН 015 и № ДБК.КД.ИН.028.

9.3. При неизпълнение на предходната точка от договора ще бъде отказан достъп на персонала на **ИЗПЪЛНИТЕЛЯ** в защитената зона на "АЕЦ Козлодуй" ЕАД.

9.4. Когато за изпълнение на задълженията по този договор **ИЗПЪЛНИТЕЛЯТ** ще използва транспортни средства, той се задължава при въвеждането им в защитената зона на "АЕЦ Козлодуй" ЕАД да представя Протокол за извършена проверка на конкретното МПС, с изричен запис в него, че то няма да бъде пряко или косвено източник на неправомерни действия, съгласно Наредба за осигуряване на физическата защита на ядрените съоръжения, ядрения материал и радиоактивните вещества.

9.5. Протокол за извършената проверка се оформя за всяко МПС, при всеки отделен случай и се подписва от Ръководителя или упълномощено за това длъжностно лице на **ИЗПЪЛНИТЕЛЯ** и водача на транспортното средство.

9.6. При неизпълнение на предходната точка от договора ще бъде отказан достъп на транспортните средства на **ИЗПЪЛНИТЕЛЯ** в защитената зона на "АЕЦ Козлодуй" ЕАД.

9.7. **ИЗПЪЛНИТЕЛЯТ** се задължава да обезпечи преминаване проверка за надеждност на персонала, който ще работи на площадката на "АЕЦ Козлодуй" ЕАД, съгласно чл. чл.40, т.2 от Правилника за прилагане на Закона за Държавна агенция "Национална сигурност".

10. ЯДРЕНАТА БЕЗОПАСНОСТ И РАДИАЦИОННА ЗАЩИТА

10.1. За договори, които включват дейности, доставки или услуги, които имат отношение към ядрената безопасност, радиационната защита, аварийната готовност, качество и/или физическата защита, се изисква от **ИЗПЪЛНИТЕЛЯ** да представи необходимите документи за проверка от Дирекция БИК на "АЕЦ Козлодуй" ЕАД в обем и срок, съгласно инструкция №ДБК.КД.ИН.028.

10.2. Договори, които имат отношение към ядрената безопасност, радиационната защита, аварийната готовност и/или физическата защита влизат в сила от момента на двустранното им подписване, а изпълнението на предмета на договора започва от датата на уведомяване на **ИЗПЪЛНИТЕЛЯ** за утвърден Протокол за проверка на документите от Дирекция БИК на "АЕЦ Козлодуй" ЕАД.

10.3. В случаите, когато дейността, предмет на конкретен договор с външна организация е свързана с реализацията на техническо решение, за което се изисква разрешение съгласно

ЗБИЯЕ, изпълнението на дейностите по договора започва след издаване на разрешение за техническото решение от АЯР. В случай, че АЯР изиска допълнителни документи, **ИЗПЪЛНИТЕЛЯТ** е длъжен да ги представи в посочените срокове.

10.4. Дейностите по конструкции, системи и компоненти (КСК), имащи отношение към безопасността се извършват спрямо писмени процедури, технологии и методологии.

10.5. **ИЗПЪЛНИТЕЛЯТ** се задължава да обезпечи запознаване на персонала, който ще работи на площадката на "АЕЦ Козлодуй" ЕАД, с общите изисквания за действия при авария в АЕЦ, да спазва процедурите при ликвидация на авария.

10.6. Персоналът на **ИЗПЪЛНИТЕЛЯ** и неговите подизпълнители, включително чуждестранни фирми, които изпълняват дейности в контролираната зона (КЗ) на площадката на "АЕЦ Козлодуй" ЕАД са длъжни да спазват изискванията на:

- "Инструкция за радиационна защита в АЕЦ Козлодуй ЕАД, ЕП-2", № 30.ОБ.00.РБ.01;

- "Инструкция по радиационна защита в ХОГ на "АЕЦ Козлодуй" ЕАД", № ХОГ.ИРЗ.01;

- "Инструкция по качество. Работа на външни организации при сключен договор", № ДБК.КД.ИН.028.

10.7. **ИЗПЪЛНИТЕЛЯТ** носи отговорност за безопасността на труда и дозовото натоварване на персонала, който командирова за работа в "АЕЦ Козлодуй" ЕАД за изпълнение на дейността по договора.

10.8. **ИЗПЪЛНИТЕЛЯТ** определя отговорно лице по радиационна защита в организацията със заповед.

10.9. При необходимост от извършване на дейности в КЗ задължително се извършва измерване на целотелесната активност на персонала на **ИЗПЪЛНИТЕЛЯ**, включително за лица, работещи по граждански договор и представители на чуждестранни организации, преди започване и след завършване на работата по съответния договор на ВО.

10.10. За работа в КЗ, **ВЪЗЛОЖИТЕЛЯТ** осигурява на **ИЗПЪЛНИТЕЛЯ** за своя сметка специално работно облекло, лични предпазни средства, дозиметричен контрол и др. съгласно изискванията на Наредба № 32 от 07.11.2005 г. за условията и реда за извършване на дозиметричен контрол на лицата, работещи с източници на йонизиращи лъчения.

10.11. **ВЪЗЛОЖИТЕЛЯТ** информира периодично **ИЗПЪЛНИТЕЛЯ** за полученото дозово натоварване на персонала, съгласно чл. 122 ал. 3 на Наредба за радиационна защита при дейности с източници на йонизиращи лъчения. **ИЗПЪЛНИТЕЛЯТ** предоставя данни за дозовото натоварване на персонала си преди първоначалното допускане до работа.

10.12. **ВЪЗЛОЖИТЕЛЯТ**, в качеството си на експлоатиращ ядрена инсталация е отговорен за ядрена вреда, в съответствие с член II от Виенската конвенция за гражданска отговорност за ядрена вреда.

10.13. Отговорността за ядрена вреда на експлоатиращия ядрена инсталация е абсолютна съгласно Виенската конвенция за гражданска отговорност за ядрена вреда.

11. БЕЗОПАСНОСТ НА ТРУДА И ЗДРАВΟΣЛОВНИ УСЛОВИЯ НА ТРУД

11.1. От гледна точка на техническата безопасност, персоналът на **ИЗПЪЛНИТЕЛЯ** и неговите подизпълнители, включително чуждестранни фирми, условно се приравнява (с изключение на правото за издаване на наряди и допускане до работа) към персонала на "АЕЦ Козлодуй" ЕАД и е длъжен да спазва изискванията на:

- „Правилник за безопасност при работа в неелектрически уредби на електрически и топлофикационни централи и по топлопреносни мрежи и хидротехнически съоръжения”;

- „Правилник за безопасност и здраве при работа в електрически уредби на електрически и топлофикационни централи и по електрически мрежи”.

11.2. **ИЗПЪЛНИТЕЛЯТ** определя отговорно лице по безопасност на труда в организацията със заповед.

11.3. За договори, към изпълнението на които са поставени изисквания за подписване на Протокол за оценка на риска и/или споразумителен протокол за осигуряване на здравословни и безопасни условия на труд, приложения №3 и №3-1 на инструкцията № ДБК.КД.ИН.028, се изисква от **ИЗПЪЛНИТЕЛЯ** да представи в Дирекция БиК на “АЕЦ Козлодуй” ЕАД тези документи след подписването на договора.

11.4. **ВЪЗЛОЖИТЕЛЯТ** се задължава да осигури фронт за работа съобразно съответните условия за непрекъснат или спрян производствен процес, като обезопаси съоръженията съгласно действащите правилници в АЕЦ и открие наряди за допуск до работа.

11.5. Издаването на наряди за работа, допускане до работа, контрол на дейността на ВО, относно изискванията на техническата документация, закриване на нарядите и приемане на работното място, контрола и отчитане на дозовото натоварване на персонала и др. се извършват според определения ред в съответното структурно звено, по чието оборудване/на чиято територия се работи.

11.6. **ВЪЗЛОЖИТЕЛЯТ** се задължава да осигури инструктиране на външния персонал, според изискванията на НАРЕДБА № РД-07-2 от 16.12.2009г. за условията и реда за провеждането на периодично обучение и инструктаж на работниците и служителите по правилата за осигуряване на здравословни и безопасни условия на труд по цитираните в т.11.1 Правилници и в съответствие с мястото и конкретните условия на работа, която групата или част от нея ще извършва.

11.7. **ИЗПЪЛНИТЕЛЯТ** се задължава да обезпечи обучение и изпити на персонала, който ще работи на площадката на “АЕЦ Козлодуй” ЕАД, по “Въведение в АЕЦ” и “Радиационна защита” в УТЦ на “АЕЦ Козлодуй” ЕАД и съгласно НАРЕДБА за условията и реда за придобиване на професионална квалификация и за реда за издаване на лицензии за специализирано обучение и на удостоверения за правоспособност за използване на ядрената енергия.

11.8. **ИЗПЪЛНИТЕЛЯТ** се задължава да спазва всички ограничения и забрани, за изпращане и допускане до работа на лица и бригади, които са предвидени в правилниците по безопасност на труда. Да извърши правилен подбор при съставяне списъка на ръководния и изпълнителски персонал, който ще изпълнява работата по сключения договор, по отношение на професионална квалификация и тази по безопасността на труда.

11.9. **ВЪЗЛОЖИТЕЛЯТ** се задължава да определи длъжностното лице (или лица), които да приемат външния персонал на **ИЗПЪЛНИТЕЛЯ**, да изискат и извършат проверка на всички предвидени в правилниците документи, включително и удостоверенията за притежаване квалификационна група по безопасност на труда.

11.10. Отговорният ръководител и (или) изпълнителят на работа приемат всяко работно място от допускащия, като проверяват изпълнението на техническите мероприятия за обезопасяване, както и тяхната дейност.

11.11. Ръководителите на **ИЗПЪЛНИТЕЛЯ** постоянно упражняват контрол за спазване на правилниците по безопасност на труда от членовете на групата и предприемат мерки за отстраняване на нарушенията.

11.12. **ИЗПЪЛНИТЕЛЯТ** се задължава да уведомява писмено **ВЪЗЛОЖИТЕЛЯ** за предприетите мерки по дадени от него предложения-искания за санкциониране на лица, допуснали нарушения по изискванията на безопасността на труда.

11.13. **ИЗПЪЛНИТЕЛЯТ** се задължава да изпълнява писмените разпореждания на упълномощените длъжностни лица от **ВЪЗЛОЖИТЕЛЯ** при констатирани нарушения на технологичната дисциплина и правилата за безопасна работа.

11.14. В случай на трудова злополука с лице наето от **ИЗПЪЛНИТЕЛЯ**, ръководителят на групата уведомява ръководството на фирмата – **ИЗПЪЛНИТЕЛ** и сектор “Техническа безопасност” на “АЕЦ Козлодуй” ЕАД, след което предприема мерки и оказва съдействие на компетентните органи, за изясняване на обстоятелствата и причините за злополуката.

11.15. **ИЗПЪЛНИТЕЛЯТ** се задължава да спазва приложимите нормативни документи и действащите в “АЕЦ Козлодуй” ЕАД изисквания по отношение на ЗБУТ, пожарна

безопасност и аварийна готовност.

11.16. **ИЗПЪЛНИТЕЛЯТ** се задължава да спазва законовите изисквания за опазване на околната среда по време на строителството и след приключването му, в гаранционния срок.

11.17. **ИЗПЪЛНИТЕЛЯТ** осигурява здравословни и безопасни условия на труд, съгласно изискванията на нормативните документи по безопасност на труда.

11.18. При необходимост **ИЗПЪЛНИТЕЛЯТ** организира изпълнението на ремонтните дейности при непрекъснат режим на работа, с цел спазване срока на ремонта на съответния блок или друга технологична необходимост.

11.19. **ИЗПЪЛНИТЕЛЯТ** осигурява спазване на Наредба № 2 от 22.03.2004 г. за минималните изисквания за здравословни и безопасни условия на труд при извършване на строителни и монтажни работи на територията на обектите на "АЕЦ Козлодуй" ЕАД.

11.20. Всички санкции, наложени от компетентните органи за нарушенията или за щети нанесени от лица, наети от **ИЗПЪЛНИТЕЛЯ** (включително подизпълнителите му) са за сметка на **ИЗПЪЛНИТЕЛЯ**.

12. ПОЖАРНА БЕЗОПАСНОСТ

12.1. При изпълнение на огневи работи Ръководителят и персонала на ВО изпълняващ дейности по договор с "АЕЦ Козлодуй" ЕАД, е задължен да спазва изискванията на нормативно-техническите документи по пожарна безопасност:

- Наредба № 81213-647 от 01.10.2014г. за правилата и нормите за пожарна безопасност при експлоатация на обектите;

- "Правила за пожарна безопасност на "АЕЦ Козлодуй" ЕАД", № ДОД.ПБ.ПБ.307;

12.2. При изпълнение на огневи работи, **ИЗПЪЛНИТЕЛЯТ** подготвя Списък на лицата, имащи право да бъдат ръководители на огневи работи.

13. ОПАЗВАНЕ НА ОКОЛНАТА СРЕДА

13.1. **ИЗПЪЛНИТЕЛЯТ** е длъжен да спазва изискванията за опазване на околната среда по време на изпълнението на предмета на договора и след приключването му, съобразно Закона за опазване на околната среда и всички приложими подзаконовни нормативни и вътрешни документи на **ВЪЗЛОЖИТЕЛЯ**.

13.2. **ИЗПЪЛНИТЕЛЯТ** се задължава да изпълни задълженията си по чл. 14 от Закона за управление на отпадъците и всички приложими подзаконовни нормативни и вътрешни документи на **ВЪЗЛОЖИТЕЛЯ**, включително, но не ограничени до Наредба за излезлото от употреба електрическо и електронно оборудване, Наредба за батерии и акумулатори и за негодни за употреба батерии и акумулатори, Наредба за изискванията за третиране на излезли от употреба гуми, Наредба за опаковките и отпадъците от опаковки,.

13.3. В случай, че **ИЗПЪЛНИТЕЛЯТ** не заплаща продуктова такса по чл. 59 от Закона за управление на отпадъците той се задължава без заплащане от страна на **ВЪЗЛОЖИТЕЛЯ**, да приеме обратно излезлите от употреба лампи (ИУЛ), негодните за употреба портативни акумулаторни батерии (ПАБ), излезлите от употреба гуми (ИУГ), отпадъчните опаковки от доставените материали и да организира тяхното последващо безопасно третиране.

13.4. **ИЗПЪЛНИТЕЛЯТ** изготвя и **ВЪЗЛОЖИТЕЛЯТ** съгласува план за организиране на дейността по събиране и извозване на ИУЛ, ПАБ, ИУГ, отпадъчни опаковки, в съответствие с действащите разпоредби за третиране и транспортиране на съответните продукти. В случай, че **ВЪЗЛОЖИТЕЛЯТ** счете, че планът предложен от **ИЗПЪЛНИТЕЛЯ** не отговаря на нормативните изисквания и има забележки по него, то **ИЗПЪЛНИТЕЛЯТ** е длъжен да вземе предвид забележките на **ВЪЗЛОЖИТЕЛЯ**.

13.5. При изпълнение на дейности, които засягат зелените площи и/или дълготрайната растителност на площадката на "АЕЦ Козлодуй" ЕАД, **ИЗПЪЛНИТЕЛЯТ** е длъжен за своя сметка да възстанови тревните площи и насажденията, съгласувано със съответните отговорни звена на **ВЪЗЛОЖИТЕЛЯ**.

13.6. **ИЗПЪЛНИТЕЛЯТ** е длъжен да предприеме всички необходими мерки за недопускане на замърсяване на околната среда при изпълнение на дейностите по договора.

13.7. При възникване на аварийни ситуации и събития, създаващи предпоставки за замърсяване на околната среда и възникване на екологични щети **ИЗПЪЛНИТЕЛЯТ** е длъжен да уведоми Ръководството на "АЕЦ Козлодуй" ЕАД и за своя сметка да предприеме необходимите превантивни и оздравителни мерки в съответствие със Закона за отговорността за предотвратяване и отстраняване на екологични щети.

14. ОДИТИ, ИНСПЕКЦИИ И ПРОВЕРКИ

14.1. **ВЪЗЛОЖИТЕЛЯТ** има право да осъществява контрол по изпълнението на този договор, стига да не възпрепятства работата на **ИЗПЪЛНИТЕЛЯ** и да не нарушава оперативната му самостоятелност.

14.2. **ИЗПЪЛНИТЕЛЯТ** се задължава да допусне и окаже съдействие на упълномощени представители на **ВЪЗЛОЖИТЕЛЯ** за извършване на одит по качеството по реда на утвърдени правила на **ВЪЗЛОЖИТЕЛЯ**. Иницирането на одит може да стане по искане на **ВЪЗЛОЖИТЕЛЯ** и писмено известяване на **ИЗПЪЛНИТЕЛЯ**.

14.3. **ВЪЗЛОЖИТЕЛЯТ** носи отговорност за неразпространение на информацията, станала достъпна по време на извършване на одита.

14.4. **ИЗПЪЛНИТЕЛЯТ** се задължава да предостави достъп до строителни и монтажни площадки, документация и персонал на лицата, упълномощени от **ВЪЗЛОЖИТЕЛЯ** да изпълняват контрол и инспекции.

14.5. **ИЗПЪЛНИТЕЛЯТ** е длъжен да позволи на **ВЪЗЛОЖИТЕЛЯ** или на посочено от **ВЪЗЛОЖИТЕЛЯ** лице, да прави проверки на отчетната документация, съставена при изпълнение на договора, включително и да се правят копия на документите.

14.6. При необходимост **ВЪЗЛОЖИТЕЛЯТ** има право да извърши одит по качеството и на подизпълнителите, участващи в изпълнението на договора, като **ИЗПЪЛНИТЕЛЯТ** и подизпълнителите се задължават да оказват максимално съдействие и да предоставят достъп до строителни и монтажни площадки, документация и персонал на лицата, упълномощени от **ВЪЗЛОЖИТЕЛЯ** да изпълняват контрол и инспекции.

15. СРОК ЗА ИЗПЪЛНЕНИЕ

15.1. Когато по обективни причини от производствен или друг характер, произтичащи от естеството и спецификата на основния предмет на дейност на **ВЪЗЛОЖИТЕЛЯ**, той не е в състояние да осигури условия за изпълнение на предмета договора, изпълнението спира до отпадане на съответните причини за това, като **ВЪЗЛОЖИТЕЛЯТ** може да удължи срока на договора с периода на забавата.

16. НЕУСТОЙКИ

16.1. В случай на неспазване на сроковете по раздел 3 от основния договор **ИЗПЪЛНИТЕЛЯТ** дължи неустойка в размер на 0.5% (половин процент) върху стойността на забавеното изпълнение за всеки ден закъснение, но не повече от 10% (десет процента) от стойността на дължимото плащане.

16.2. В случай на забавено плащане по раздел 2 от основния договор **ВЪЗЛОЖИТЕЛЯТ** заплаща неустойка в размер на 0.5% (половин процент) върху стойността на забавеното плащане за всеки ден закъснение, но не повече от 10% (десет процента) от стойността на дължимото плащане.

16.3. При виновно неизпълнение на задълженията по договора, с изключение на случаите по т.16.1. и 16.2, неизправната страна дължи на изправната неустойка в размер на 10% (десет) върху стойността на договора.

16.4. За действително претърпени вреди в размер по-голям от размера на уговорените неустойки, заинтересованата страна може да търси обезщетение в пълен размер по общия гражданскоправен ред.

16.5. За всяко констатирано от **ВЪЗЛОЖИТЕЛЯ** нарушение на разпоредбите на раздел 11 и 12 от Общите условия на договора, както и на инструкции, правилници, получен инструктаж за работа в “АЕЦ Козлодуй” ЕАД и поддържане на чистотата на работната площадка от страна на наети лица от **ИЗПЪЛНИТЕЛЯ**, последният заплаща на **ВЪЗЛОЖИТЕЛЯ** неустойка в размер на 200 лв за всяко лице, за всяко нарушение. Неустойките се налагат при наличие на протокол от звено “Контрол на производствената дейност” или от длъжностни лица по техническа безопасност на **ВЪЗЛОЖИТЕЛЯ**.

16.6. При три или повече нарушения по т. 16.5, **ВЪЗЛОЖИТЕЛЯТ** може да наложи на **ИЗПЪЛНИТЕЛЯ** санкция, в размер на 5 % (пет процента) от стойността на договора.

17. ПРЕКРАТЯВАНЕ И РАЗВАЛЯНЕ НА ДОГОВОРА

17.1. Двете страни имат право да прекратят договора по взаимно съгласие изразено в двустранен протокол.

17.2. Всяка от страните може да поиска прекратяване на договора с 30 (тридесет) дневно писмено предизвестие, отправено до другата страна.

17.3. Договорът може да бъде прекратен по искане на всяка от двете страни при настъпване на обстоятелства по Раздел 18 от общите условия на договора. В този случай страните подписват двустранен протокол за оформяне на отношенията между тях.

17.4. Договорът може да бъде развален чрез 15 (петнадесет) дневно писмено предизвестие от изправната страна до неизправната в случай на неизпълнение на поетите с договора задължения.

17.5. **ВЪЗЛОЖИТЕЛЯТ** може да прекрати договора, ако в резултат на непредвидени обстоятелства, не е в състояние да изпълни своите задължения. В тези случаи **ВЪЗЛОЖИТЕЛЯТ** заплаща на **ИЗПЪЛНИТЕЛЯ** действително изпълнените и приети дейности по договора, без да дължи обезщетение за претърпени вреди и /или пропуснати ползи.

17.6. **ВЪЗЛОЖИТЕЛЯТ** може да развали договора и да поиска заплащане на неустойка по т.16.1, но не повече от сумата определена в раздел 2 на договора, в случай че **ИЗПЪЛНИТЕЛЯТ** не започне работа по договора повече от 30 дни след датата за начало на изпълнението.

18. НЕПРЕОДОЛИМА СИЛА

18.1. В случай, че някоя от страните не може да изпълни задълженията си по този договор поради непредвидено или непредотвратимо събитие от извънреден характер възникнало след сключване на договора, което препятства неговото изпълнение, тя е длъжна в 3-дневен срок писмено да уведоми другата страна за това. Това събитие следва да бъде потвърдено от компетентните органи на държавата, в която е възникнало събитието, в противен случай страната не може да се позове на непреодолима сила.

18.2. Докато трае непреодолимата сила, изпълнението на задълженията и свързаните с тях насрещни задължения се спира и срокът на договора се удължава с времето, през което е била налице непреодолимата сила.

18.3. Когато непреодолимата сила продължи повече от 30 (тридесет) дни, всяка от страните може да поиска договора да бъде прекратен.

19. РЕД ЗА РЕШАВАНЕ НА СПОРОВЕТЕ

19.1. Всички спорни въпроси, произлизащи от настоящия договор или при изпълнението му, ще се решават чрез преговори между двете страни. В случай, че спорните въпроси не могат да бъдат решени чрез преговори, същите ще бъдат решавани съгласно Българското законодателство (ЗОП, ЗЗД, ТЗ, ГПК и др.)

19.2. В случай на спор между страните при тълкуването на настоящия договор, трябва да се спазва следния ред на приоритет на документите:

- Договорът, подписан от страните;
- Общи условия на договора;
- Техническа оферта на **ИЗПЪЛНИТЕЛЯ**
- Техническо задание /техническа спецификация на **ВЪЗЛОЖИТЕЛЯ**;
- Предлагана цена.

20. ОТГОВОРНО ЛИЦЕ ОТ СТРАНА НА ВЪЗЛОЖИТЕЛЯ

20.1. **ВЪЗЛОЖИТЕЛЯТ** е длъжен да определи отговорно лице по изпълнението на договора. Отговорното лице представя **ВЪЗЛОЖИТЕЛЯ** и организира работата по договора от страна на **ВЪЗЛОЖИТЕЛЯ**.

20.2. **ВЪЗЛОЖИТЕЛЯТ** има право да смени отговорното лице по всяко време на изпълнение на договора. **ИЗПЪЛНИТЕЛЯТ** се уведомява писмено за предприетата промяна.

21. ОТГОВОРНО ЛИЦЕ ОТ СТРАНА НА ИЗПЪЛНИТЕЛЯ

21.1. **ИЗПЪЛНИТЕЛЯТ** е длъжен да определи отговорно лице по изпълнението на договора. Отговорното лице представя **ИЗПЪЛНИТЕЛЯ** и организира работата по договора от страна на **ИЗПЪЛНИТЕЛЯ**.

21.2. **ИЗПЪЛНИТЕЛЯТ** има право да смени отговорното лице по всяко време на изпълнение на договора. **ВЪЗЛОЖИТЕЛЯТ** се уведомява писмено за предприетата промяна.

22. КОМУНИКАЦИЯ МЕЖДУ СТРАНИТЕ

22.1. Комуникацията между страните се води само между определените отговорни лица чрез референта по договора. Когато дадено съобщение трябва да достигне до друго лице, участващо в изпълнението от страна на **ВЪЗЛОЖИТЕЛЯ** или от страна на **ИЗПЪЛНИТЕЛЯ**, това се осъществява чрез отговорните лица по договора.

22.2. Всички съобщения, предизвестия и нареждания, свързани с изпълнението на договора и разменяни между **ВЪЗЛОЖИТЕЛЯ** и **ИЗПЪЛНИТЕЛЯ** са валидни, когато са изпратени в писмена форма – лично, чрез електронна поща, телефакс или куриер, срещу потвърждение от приемащата страна.

22.3. Валидните адреси, факс номера и електронна поща на страните се посочват в договора. В случай, че това не е посочено в договора, за валидни адрес и факс номер на **ВЪЗЛОЖИТЕЛЯ** се считат, посочените в документацията за участие в процедурата за възлагане на обществена поръчка, а на **ИЗПЪЛНИТЕЛЯ** – посочените в неговата оферта.

22.4. Между страните се допуска неформална комуникация по телефона с оглед улесняване на работата. Неформалната комуникация няма юридическа стойност и не се счита за официално приета.

22.5. Комуникацията с чуждестранни **ИЗПЪЛНИТЕЛИ** се осъществява на български език. Осигуряването на превод на документите на български език е за сметка на **ИЗПЪЛНИТЕЛЯ**.

22.6. Всяка от страните има право да изиска първоначална среща при стартиране на договора с цел уточняване на изискванията към изпълнение на договора, целите на **ВЪЗЛОЖИТЕЛЯ**, критериите за оценка на изпълнението на договора и планиране, изпълнение и производство, които трябва да извърши **ИЗПЪЛНИТЕЛЯ**.

22.7. Когато в хода на изпълнение на работата по договора възникнат обстоятелства, изискващи съставянето на двустранно подписан констативен протокол, заинтересованата страна отправя до другата мотивирана покана с обозначено място, дата и час на срещата. Уведомената страна е длъжна да отговори в три дневен срок след уведомяването (за дата на уведомяването се счита датата на входящия номер).

23. ЕЗИК НА ДОГОВОРА

23.1. Договорът с местни **ИЗПЪЛНИТЕЛИ** се съставя и подписва на български език в 2 еднообразни екземпляра.

23.2. С чуждестранни изпълнители, договора се подписва на български език и на друг език, ако това е упоменато в договора. При противоречие на текстовете на различните езици, валиден е българският текст, освен ако не е определено друго в договора.

ИЗПЪЛНИТЕЛ:

.....

гр.....

ул.

тел/факс:

E-mail:

ЕИК:

ИН по ЗДДС: BG

ВЪЗЛОЖИТЕЛ:

"АЕЦ Козлодуй" ЕАД

3321 Козлодуй

БЪЛГАРИЯ

тел/факс: 0973/73530; 0973/76027

E-mail: commercial@npp.bg

ЕИК: 106513772

ИН по ЗДДС: BG 106513772

ИЗПЪЛНИТЕЛ:

.....

.....

ВЪЗЛОЖИТЕЛ:

.....

.....