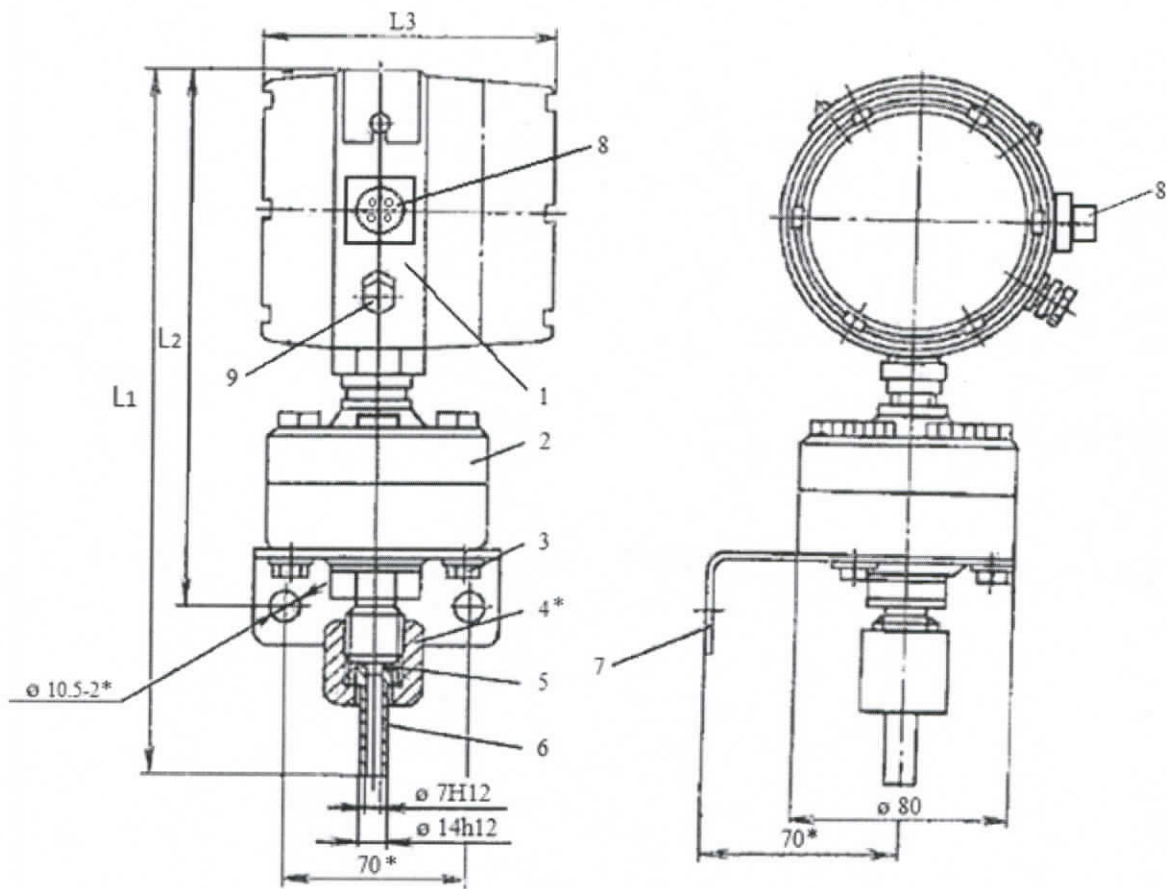
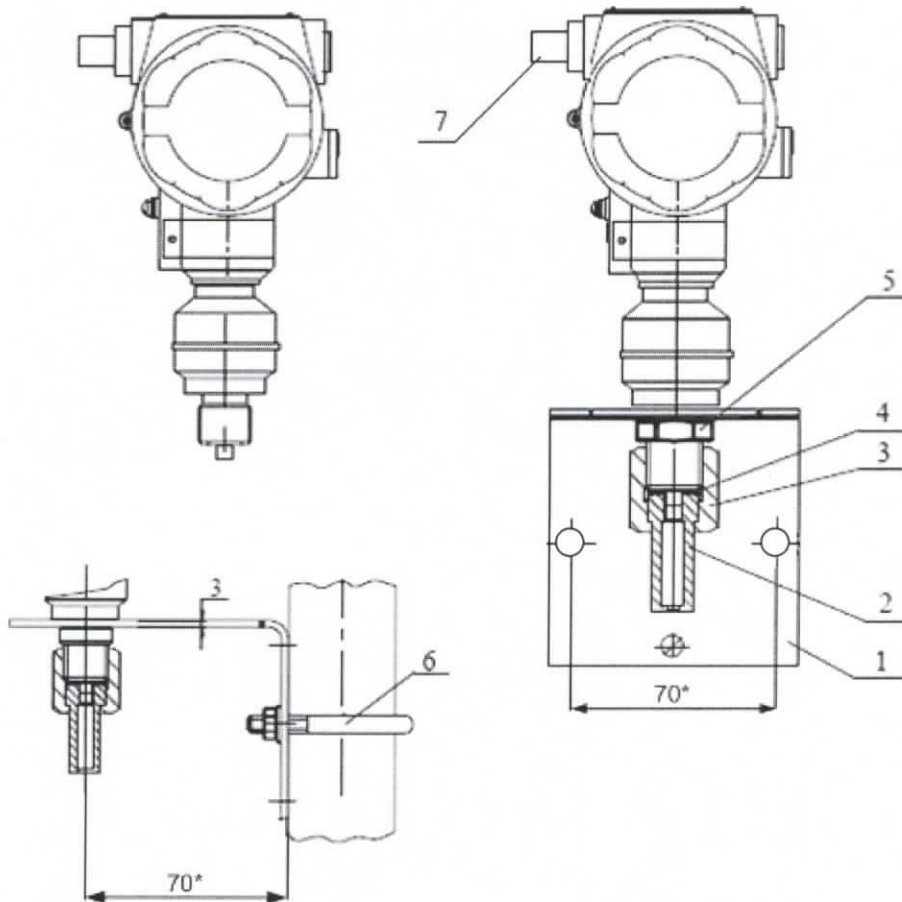


Датчик за свръх налягане



- 1-Електронен блок;
- 2- Измервателен преобразувател;
- 3- Болт М6х12;
- 4*-Гайка М20х1,5;
- 5- Уплътнителен пръстен;
- 6- Нипел;
- 7- Крепежен елемент;
- 8*- Електрически куплунг 2РМТ22Б4ШЗВ1В;
- 9-Заземителен болт.

Всички размери обозначени със "" са задължителни поради необходимостта от взаимозаменяемост на датчиците.*



1-Крепежен елемент;

2- Нипел;

3*- Гайка M20x1,5;

4- Уплътнителен пръстен

5- Фиксираща гайка;

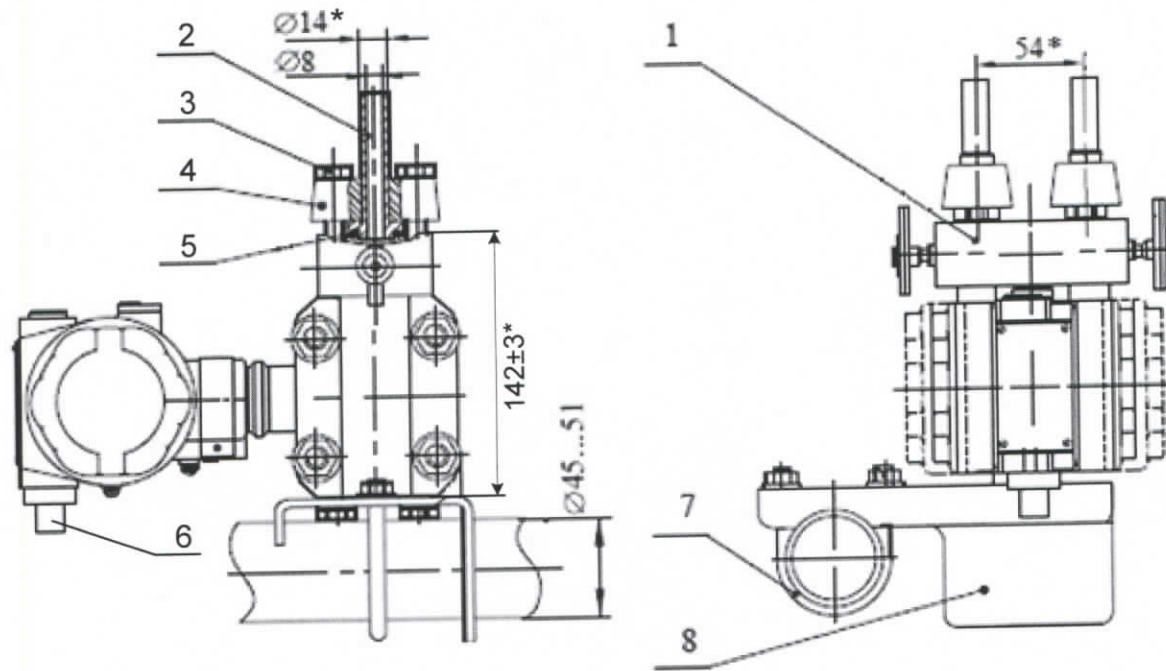
6- Скоба;

7*- Електрически куплунг 2PMT22Б4Ш3В1В;

Всички размери обозначени със “” са задължителни поради необходимостта от взаимозаменяемост на датчиците.*

Датчик за диференциално налягане

кв.м 2018.30. АСУ. КТР. ТЗ. 15ч

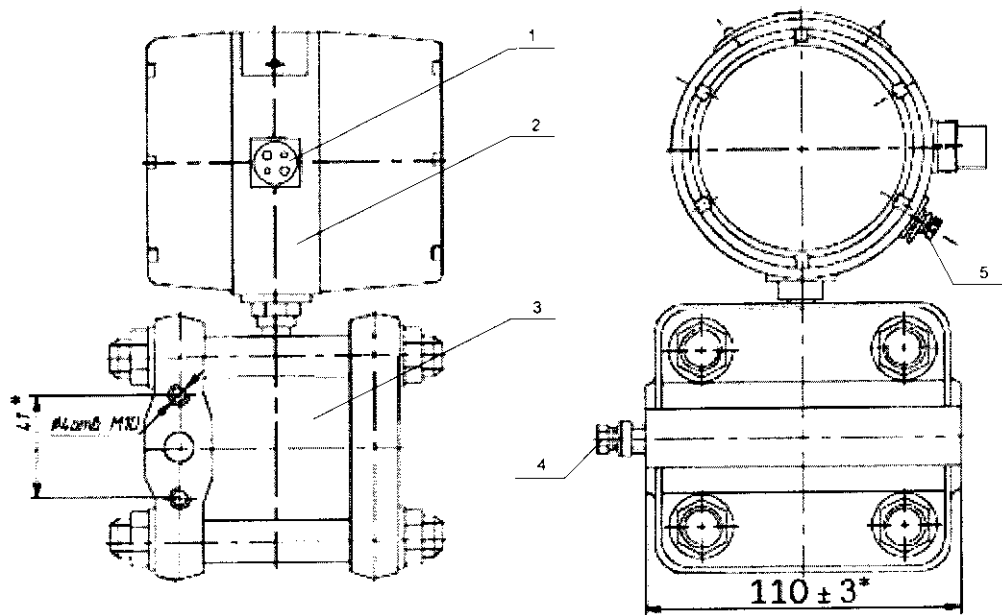


Фигура №1

- 1-Вентилен блок;
- 2- Нипел; (фигура №3)
- 3- Фиксиращи болтове;
- 4- Фланец (фигура №3)
- 5- Уплътнение;
- 6- Електрически куплунг 2PMT22B4ШЗВ1В;
- 7- Скоба;
- 8- Крепежен елемент (фигура №4)

Всички размери обозначени със “” са задължителни поради необходимостта от взаимозаменяемост на датчиците.*

Датчик за абсолютно налягане



Фигура №2

1-Електрически куплунг 2PMT22Б4ШЗВ1В

2- Електронен блок

3- измервателни камери

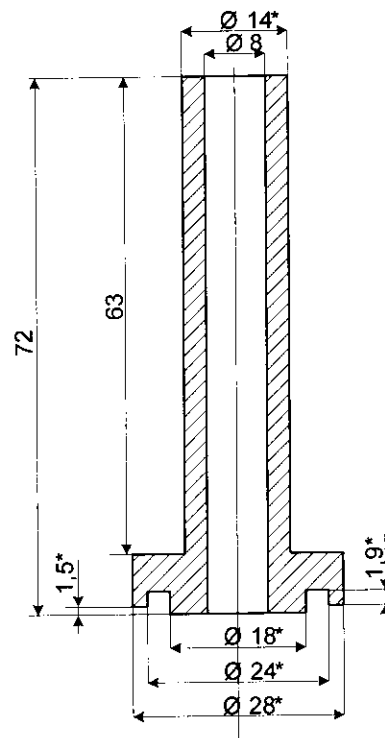
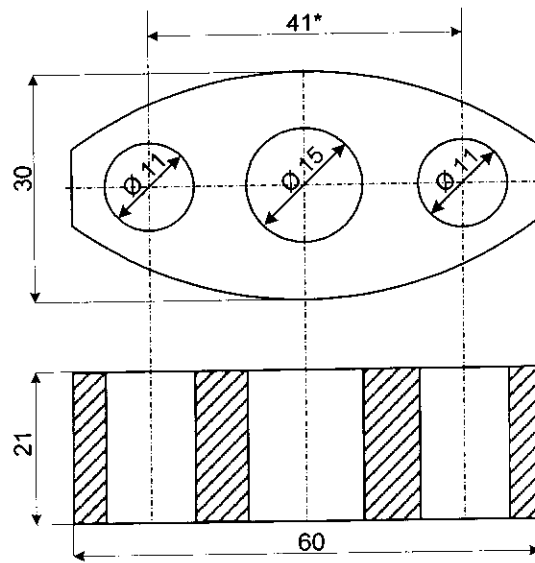
4- Пробка

5- Заземителен болт

Присъединяващият щуцер и крепежен елемент са изобразени на фигури 3 и 4.

Всички размери обозначени със “” са задължителни поради необходимостта от взаимозаменяемост на датчиците.*

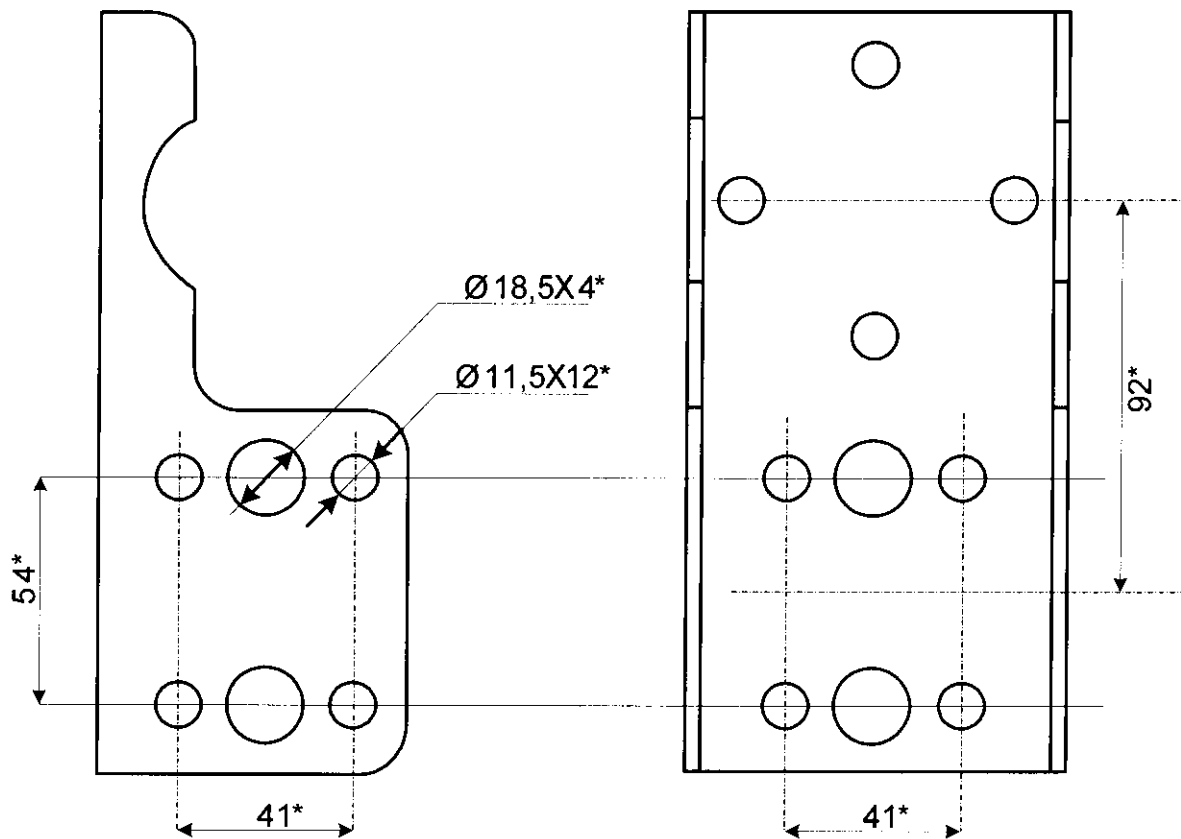
Нипел и фланец



Фигура №3

Всички размери обозначени със “*” са задължителни поради необходимостта от взаимозаменяемост на датчиците.

Крепежен елемент



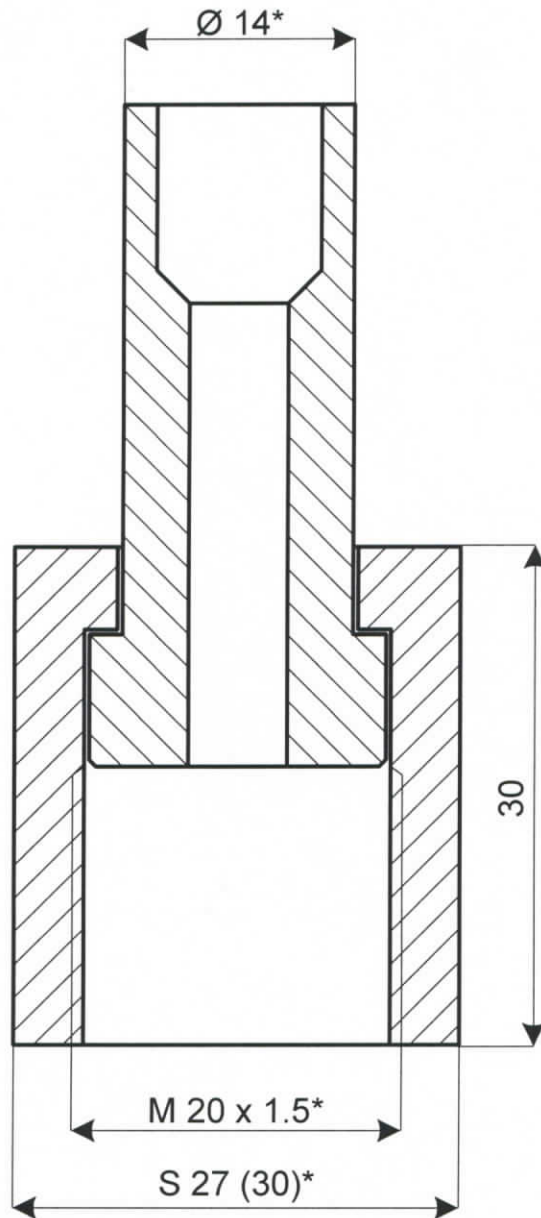
Фигура №4

Всички размери обозначени със “” са задължителни поради необходимостта от взаимозаменяемост на датчиците.*

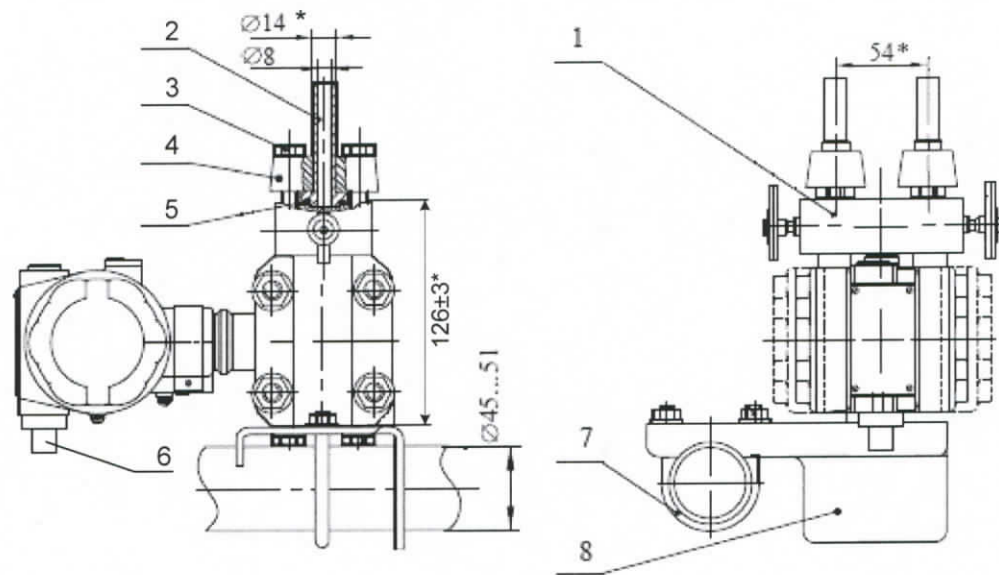
ПРИЛОЖЕНИЕ №5

кв.л. 2018. 30. АСУ. КЭР. ТЗ. 1542

Присъединителен щуцер на датчик за свръх налягане



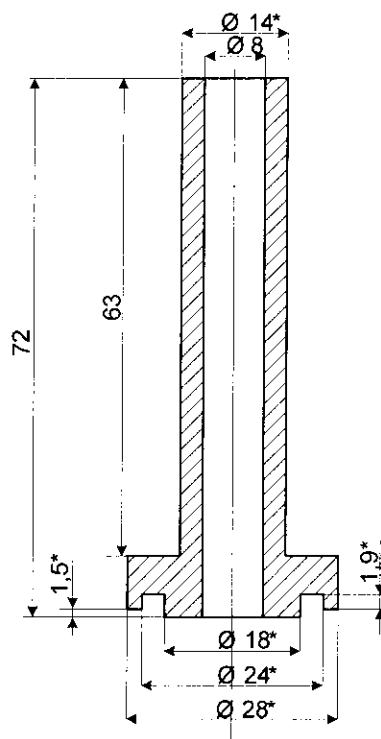
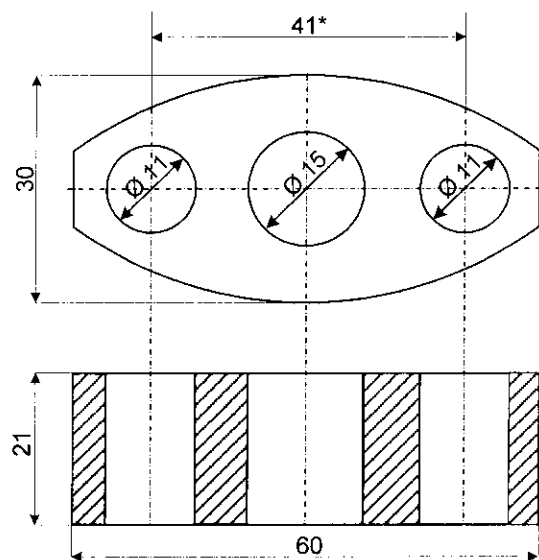
Датчик за диференциално налягане



Фигура №1

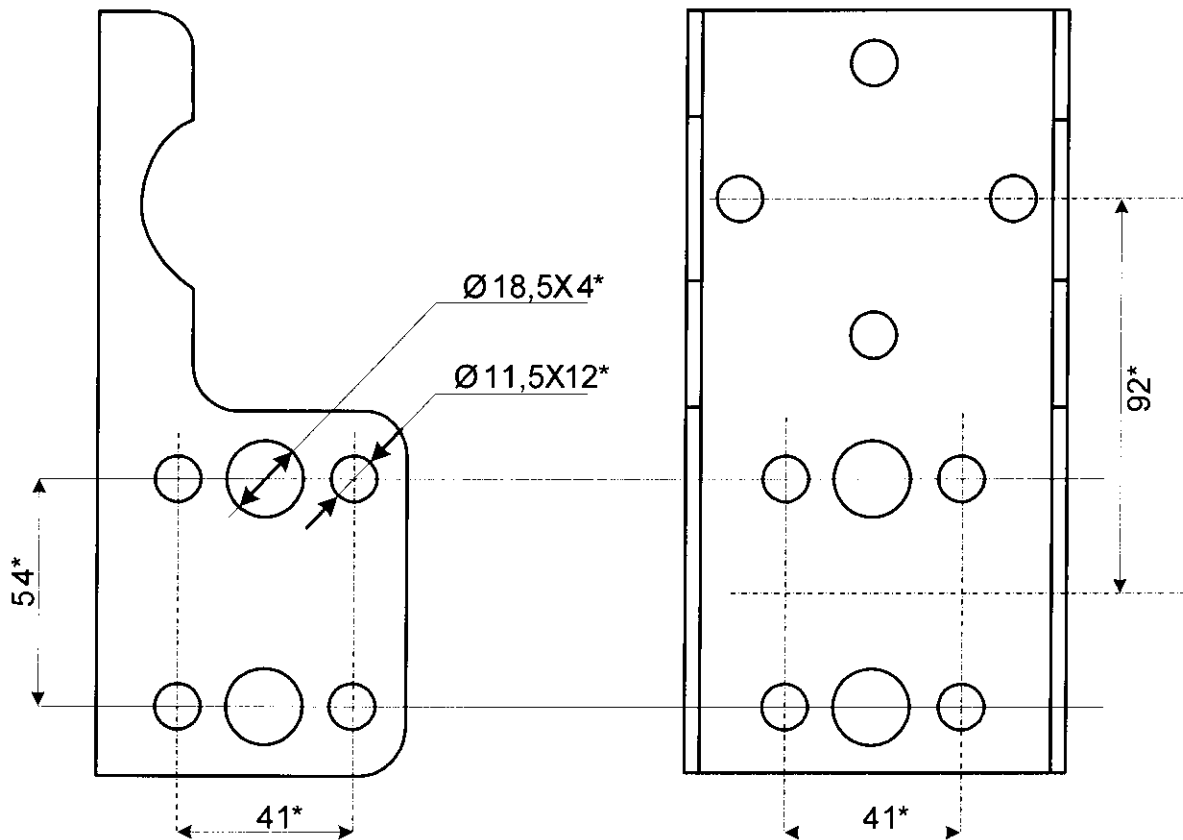
- 1-Вентилен блок;
- 2- Нипел; (фигура №2)
- 3- Фиксиращи болтове;
- 4- Фланец (фигура №2)
- 5- Уплътнение;
- 6- Електрически куплунг 2PMT22Б4ШЗВ1В;
- 7- Скоба;
- 8- Крепежен елемент (фигура №3)

Всички размери обозначени със “” са задължителни поради необходимостта от взаимозаменяемост на датчиците.*



Фигура №2

Всички размери обозначени със "" са задължителни поради необходимостта от взаимозаменяемост на датчиците.*



Фигура №3

Всички размери обозначени със “” са задължителни поради необходимостта от взаимозаменяемост на датчиците.*