

**ИНДИКАТИВНО ПРЕДЛОЖЕНИЕ ПО ПРОВЕДЕНИТЕ  
ПАЗАРНИ КОНСУЛТАЦИИ №41632**

№ 0666 /13.11.2019г

общо: 4 стр.

1404, гр. София,  
бул. България № 81В  
ет.2, офис 6  
тел: +359 2 8658 139  
тел./факс: +359 2 8658 109  
e-mail: office@sianaelectric.com  
www.sianaelectric.com

ДО  
“АЕЦ КОЗЛОДУЙ” ЕАД  
гр. Козлодуй

**ИНДИКАТИВНО ПРЕДЛОЖЕНИЕ ПО ПАЗАРНИ КОНСУЛТАЦИИ №41632**

**Т Е М А :** Доставка на ID 93875 - Компресор роторен с производителност 40 l/s и разлика в налягането до 50 kPa

„СИАНА ЕЛЕКТРИК“ ЕООД, в качеството си на официален представител на ООО“ПРОЕКВИПМЕНТ“, гр.Мелитопол, Украйна, приложено Ви изпращаме ИНДИКАТИВНО ПРЕДЛОЖЕНИЕ за доставка на компресор роторен с производителност 40 l/s и разлика в налягането до 50 kPa.

**Приложение №1:** Чертеж на Компресор 22ВФ – 2.5/1.5

**Приложение №2:** Сертификат за официално представителство № 002 от 28.12.2018г.

**ПОДПИС и ПЕЧАТ**

Алла Комарова, Управител

„Сиана Електрик“ ЕООД

13.11.2019г

**ИНДИКАТИВНО ПРЕДЛОЖЕНИЕ ПО ПРОВЕДЕНИ ПАЗАРНИ КОНСУЛТАЦИИ №41632**

с предмет "Доставка на компресор роторен с производителност 40 l/s и разлика в налягането до 50 кРа"

наименование на участника: „Сиана Електрик“ ЕООД, ВГ 130 925 376 адрес: гр. София, 1404, р-н Триадница, бул. „България“ №81В, етаж 2, офис 6

тел: +359 2 865 81 39 ел. поща: [office@sianaelectric.com](mailto:office@sianaelectric.com)

лице за контакт: Алла Комарова, Управител, тел : +359 887 260 626

№ по ред	Описание и технически характеристики на предлаганото изделие	М. Ед.	К-во	Ед.цена, лв. без ДДС	Стойност, лв , без ДДС
1	Компресор роторен 22ВФ- 2,5/ 1,5 с производителност 41 l/s и разлика в налягането до 50 кРа (в комплект с ел. двигател 4 кВт, 380 В) Корпус на Компресора 22ВФ- 2,5/ 1,5 са с присъединителните размери на Компресор 2 АФ Чертеж на Компресора 22ВФ- 2,5/ 1,5 - Приложение 1	бр.	1	23 780.00	23 780.00
				<b>Обща стойност, лв. без ДДС:</b>	<b>23 780.00</b>

**Компресор роторен 22ВФ- 2,5/ 1,5** ще бъде произведен в съответствие със изисквания на Техническата спецификация (т.1 ; т.2 ; т.3 ; т.4; т.5 ; Приложение 1).  
Техническите характеристики на Компресора 22ВФ- 2,5/ 1,5 отговарят на технически характеристики на Компресор 2АФ.

- Компресори серия 2АФ не се произвеждат. През 2010г. е променена конструкцията на основния корпус на Компресори серия 2АФ.

**Във връзка с конструктивната промяна на корпуса на компресора: на серията 2 АФ е присвоена ново предназначение 22 ВФ.**

Промяната се състои в следното: анулирани широки присъединителни фланци на Компресора 2АФ, което от своя страна предизвиква промяна на присъединителните му размери.

**Забележка:** Във връзка с това, че в „АЕЦ Козлодуй“ ЕАД експлоатират се Компресори серия 2АФ, които вече не се произвеждат , предлага се доставка на

Компресор серия 22ВФ с основния корпус от стария образец от Компресора 2АФ, който съответства на съществуващите присъединителни размери и позволява да се запази конструкцията на тръбопроводи в Централата.

**Срок на доставката:** 4 месеца

**Условие на доставката:** DDP „АЕЦ Козлодуй“ ЕАД, гр. Козлодуй

**Гаранционен срок:** 24 месеца от датата на доставка

**Производител:** ООО "ПРОЭКВИПМЕНТ" гр. Мелитопол, Украйна

**Съпроводителна документация при доставка:** Сертификат качество ; Сертификат за произход ; Техническо описание и Инструкция по експлоатация ; Формуляр-Паспорт

**Документ за представителство:** Сертификат за официално представителство № 002 от 28.12.2018 г. – Приложение 2

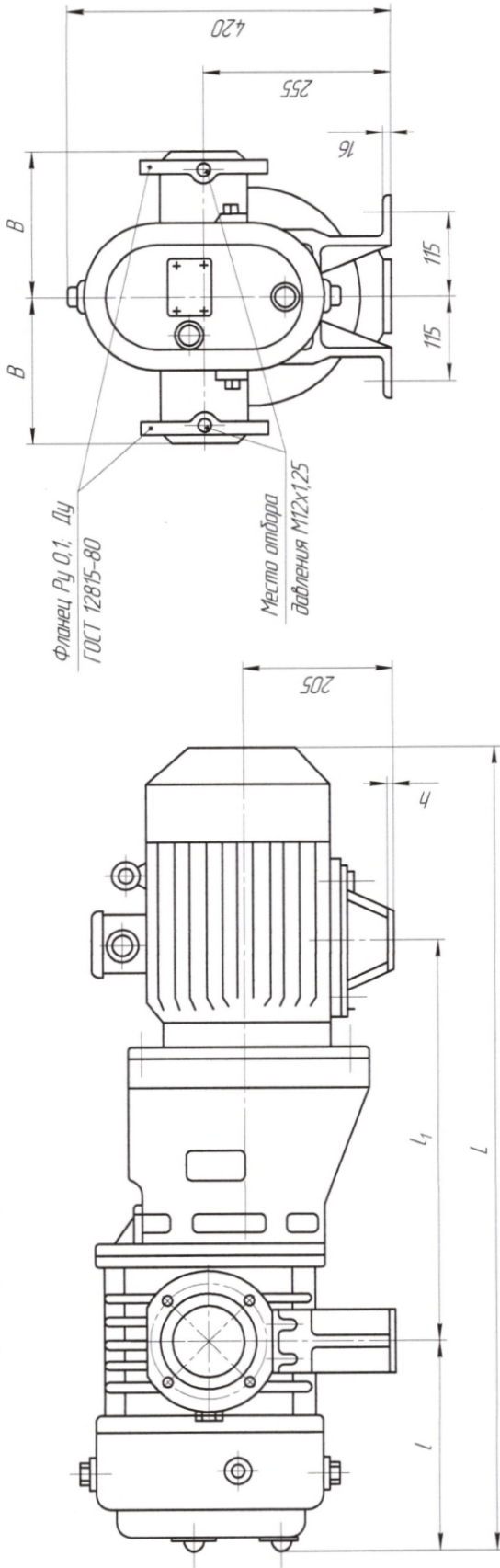
**ПОДПИС И ПЕЧАТ**

**Алла Комарова, Управител „Сиана Електрик“ ЕООД**

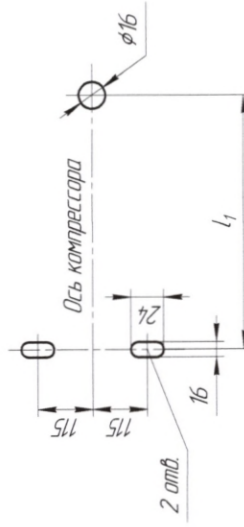
**13.11.2019г.**

# Приложение 1

Компрессор с горизонтальной подачей



План расположения отверстий под фундаментные болты компрессора с горизонтальной подачей



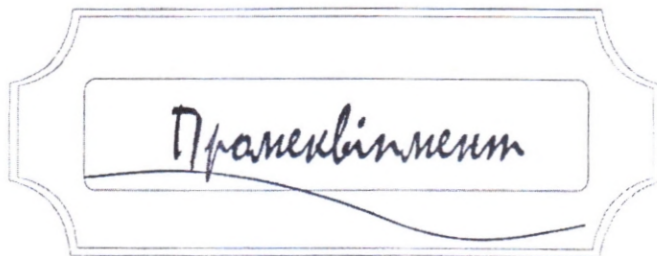
Обозначение компрессора	Размеры, мм								Масса, кг
	L	l	l <sub>1</sub>	B	B <sub>1</sub>	H	h	Dy	
22ВФ-2,5/1,5	895	245	446	170	370	370	10	100	170

**ВЯРНО С  
ОРИГИНАЛА**

Ф-6385 / 13.11.2019г

Имя	Масса	Масштаб
А	(в табл.) 1:1	
Лист	Лист	Листов
Компрессор 22ВФ-2,5/1,5 с эл. двиг. 1500Вт/мин, 4кВт		
№ докум.	№ докум.	№ докум.
Разраб.	Кинель	Лопат
Проф.	Петров	
Техн. контр.		
Исполн.		
Чел.		

72311, Melitopol,  
Mikhail Sidorenko St. 22  
Тел.: +38(067)5569668  
www.promequipment.com  
E-mail: [uprombud@gmail.com](mailto:uprombud@gmail.com)



Приложение 2  
Ф-6385 / 13.11.2019г

Acc 26002055719864 (UAH)  
JSC CB PrivatBank  
MF0313399ZF  
72313399026009055718255  
IEN 393404208325

## СЕРТИФИКАТ 002

Настоящим удостоверяется,

что компания «Сиана Электрик» ЕОДД, находящаяся по адресу:

Республика Болгария, 1404, г.София, бульвар България 81В, эт.2, оф.6

Является официальным представителем Promequipment LLC, Ukraine

На территории Республики Болгария

Представительство «Сиана Электрик» ЕОДД включает в себя следующие полномочия:

1. Реализовывать компрессора воздушные марок 12ВФ,22ВФ,32ВФ производимые Promequipment LLC, Ukraine
2. Рекламирывать продукцию выпускаемую Promequipment LLC, Ukraine
3. Вести переговоры от лица Promequipment LLC, Ukraine для выполнения вышеуказанных полномочий, и заключать контракт на поставку компрессоров воздушных марок 12ВФ,22ВФ,32ВФ входящих в номенклатуру поставок Promequipment LLC, Ukraine

Сертификат выдан с 28 декабря 2018 г

И действителен до 31 декабря 2021 г.

Director  
Promequipment LLC, Ukraine  
Vikhlyayev Oleg  
+380675669668  
[uprombud@gmail.com](mailto:uprombud@gmail.com)

Заличено на основание чл. 2 от ЗЗЛД



**ВЯРНО С  
ОРИГИНАЛА**