

**О Б Я В Л Е Н И Е**

За участие в конкурс по оферти за

**“Строителен ремонт на склад 201 в ОСК ”**

“АЕЦ Козлодуй” ЕАД на основание чл.2, ал.1, т.1 от НВМОП кани всички заинтересовани да подадат оферти за участие в конкурс по оферти за възлагане на обществена поръчка при следните условия:

1.	<b>Технически характеристики:</b>	Съгласно Количествена сметка и Приложение 1- Чертежи на мет.стълба и площадка – 3 бр. и Чертежи на метални врати – 3 бр.
2.	<b>Количество:</b>	Съгласно Количествена сметка
3.	<b>Срок за изпълнение:</b>	В календарни дни / след даване фронт за работа/
4.	<b>Гаранционен срок:</b>	5 години
5.	<b>Условие за изпълнение:</b>	След осигуряване достъп до площадката на обекта
6.	<b>Предлагана цена:</b>	Участникът посочва единични цени за всяка позиция от приложена Количествена сметка и обща цена за изпълнение на поръчката, но не включва ДДС.
7.	<b>Начин на плащане:</b>	Възложителят заплаща цената чрез банков превод в срок до 15 работни дни, срещу Протокол за установяване на натурални видове СМР и оригинална фактура.
8.	<b>Документи, съпровождащи стоката и необходими за провеждане на входящ контрол</b>	- Сертификат за качество на материалите предмет на доставката - Оригинал на данъчна фактура
9.	<b>Валидност на офертата:</b>	90 дни от датата на подаване на офертата

10	<b>Показатели за оценка на офертите:</b>	Съгласно стандартизирана методика, която може да намерите на адрес: <a href="http://www.kznpp.org/Актуално/Обществени поръчки">www.kznpp.org/Актуално/Обществени поръчки</a> .
11	<b>Съдържание на офертата:</b>	<p>Всеки участник представя оферта, която трябва да съдържа:</p> <ol style="list-style-type: none"> <li>1. Попълнена Количествено-стойностна сметка и Ценови показатели.</li> <li>2. Обща цена без ДДС;</li> <li>3. Работна програма за изпълнение на дейностите.</li> <li>4. Срок за изпълнение, график за изпълнение и Гаранционен срок;</li> <li>5. Условие на плащане – след извършване на услугата;</li> <li>6. Валидност на офертата;</li> <li>7. Удостоверение за актуално състояние с дата на издаване не по-рано от 3 месеца, считано от датата на отваряне на офертите;</li> <li>8. Референции;</li> <li>9. Вид и характеристики на предлаганите за използване материали, детайли и оборудване;</li> <li>10. Информационен лист, съдържащ следното: Банкови реквизити, Точен адрес, Идентификационен номер по ЗДДС, Телефон, факс и лице за контакти.</li> </ol>
12	<b>Място и начин на представяне на офертата:</b>	<p><b>Лично, чрез препоръчана поща или чрез куриер на адрес:</b>  “АЕЦ Козлодуй” ЕАД  Централно Деловодство в запечатан плик с надпис  “За конкурс по оферти №14598 с предмет: “Строителен ремонт на склад 201 в ОСК ” и име, адрес и телефон на участника и лице за контакт</p>
13	<b>Срок за представяне на офертите:</b>	до <b>16:00 ч.</b> на 02.10.2008г.
14	<b>Лице за контакт и допълнителна информация</b>	<p>Стилиян Димитров  специалист “Договори”  тел: +359 973 7 65 93  факс: +359 973 7 60 27  e-mail: <a href="mailto:SBDimitrov@npp.bg">SBDimitrov@npp.bg</a></p>

В Очакване на Вашето предложение,

С поздрав

**Богдан Димитров**

**Ръководител управление “Търговско”**

## КОЛИЧЕСТВЕНА /СТОЙНОСТНА/ СМЕТКА

**ОТНОСНО: Строителен ремонт на склад 201 в ОСК**

№	Наименование на дейностите, необходими за изпълнение	Мярка	Количество	Ед. Цена	Общо лв
1	2	3	4	5	6
<b>I</b>	<b>склад 201- ремонт покривна част</b>				
1	Уплътняване с водоустойчив силикон на фуги м/у метални профили и армирани стъкла на фонари /горно осветление на покрив/, ширина на фугата до 10мм и дълбочина до 3мм	м	495		
2	Доставка и полагане на битумен грунд по покрив /студен грунд, двукратно, вкл. почистване от отпадъци и обезпрашаване на стара хидроизолация	м <sup>2</sup>	30		
3	Доставка и полагане на хидроизолационна битумна мембрана от АПП /атактен полипропилен/, деб. 4мм/ 4.5 кг/м2, газопламъчно, хоризонтално полагане	м <sup>2</sup>	30		
<b>II</b>	<b>склад 201- хале</b>				
1	Демонтаж на метални врати, еднокрили и двукрили, вкл. с каса, оградна конструкция от профилна стомана и метално рамо на стълба	т	0.9		
2	Зазиждане двукрила врата с "Итонг" на 20 см дебелина	м3	2		
3	Стъргане постна боя и компрометирана мазилка/ частично по стени и тавани/	м <sup>2</sup>	75		
4	Мазилка с лепило на циментова основа "Клебершпахтел" или еквивалент с деб. до 4мм	м <sup>2</sup>	85		
5	Заготовка и монтаж на метална входна врата 360/350 от термопанели с деб. 40мм с топлоизолационен слой от пресована минерална вата с вградена еднокрила врата по приложен типов чертеж и мярка от място, цвят по RAL 9002	бр	1		
6	Заготовка и монтаж на метална входна врата 340/300 от термопанели с деб. 40мм с топлоизолационен слой от пресована минерална вата с вградена еднокрила врата по приложен типов чертеж и мярка от място, цвят по RAL 9002	бр	1		
7	Заготовка и монтаж метална входна врата 100/200, двустранно обшита с ламарина, топлоизолирана с минерална вата, вкл. с каса, със секретна брава, грундирана и боядисана, по приложен типов чертеж	бр	1		
8	Латексово боядисване по стени /цветно/	м <sup>2</sup>	2149		
9	Латексово боядисване по тавани/бяло/	м <sup>2</sup>	1765		
10	Заготовка и монтаж метално стълбище с междинна площадка от профилна и листова стомана, вкл. грундиране и боядисване, по приложен типов чертеж	т	0.85		
11	Блажно боядисване на метална конструкция на фонари/горно осветление/, метална стълба и друга дребна профилна конструкция	м <sup>2</sup>	535		
12	Блажно боядисване на метални прозорци тип/сеп/	м <sup>2</sup>	130		

13	Монтаж и демонтаж тръбно работно скеле	м3	5400		
<b>III</b>	<b>склад 201- санитарен възел</b>				
1	Ръчно начукване/ пасиране/ по бетонови стени и таван	м <sup>2</sup>	11		
2	Демонтаж /разбиване/, компрометирана циментова замазка по подове	м <sup>2</sup>	2		
3	Демонтаж фаянсва облицовка по стени	м <sup>2</sup>	1		
4	Демонтаж дървена врата 90/200	бр	1		
5	Демонтаж фаянсово тоалетно седало	бр	1		
6	Демонтаж фаянсва мивка среден формат	бр	2		
7	Грундиране по стени и тавани с лепило на циментова основа	м <sup>2</sup>	13		
8	Направа вароциментова мазилка по стени/хастар/	м <sup>2</sup>	12		
9	Гипсова шпакловка по таван	м <sup>2</sup>	2		
10	Направа циментова замазка по подове с дебелина до 8см	м <sup>2</sup>	2		
11	Доставка и монтаж на пвс тръби ф50 за к-я, укрепени със скоби за канализация	м	8		
12	Доставка и монтаж полипропиленови тръби водопроводни ф20 за студена вода	м	6		
13	Доставка и монтаж алуминиева врата 90/200, без термомост, неостъклена, комплект с каса и сервизна брава	м <sup>2</sup>	1.8		
14	Доставка и полагане фаянс по стени	м <sup>2</sup>	12		
15	Доставка и полагане теракот 20/20 по подове	м <sup>2</sup>	2		
16	Доставка и монтаж на фаянсово тоалетно седало к-т с казанче, тип моноблок	бр	1		
17	Доставка и монтаж фаянсва мивка среден формат, к-т със сифон и канела 1/2"	бр	1		
29	Ръчен пренос на мет. отпадъци на 110м хоризонтално разстояние/вкл. ръчно натоварване на самосвал и превоз на 1км/	т	0.9		
<b>IV</b>	<b>склад 201 - вертикална планировка и фасада</b>				
1	Боядисване на гладки фасадни ст. бетонови панели с фасаген /двукратно/ и мозаечни пиластри около входни врати, вкл. с подготовка на основата	м <sup>2</sup>	66		
2	Полагане на мозайка бяла, мита, по пиластри около врати, частично с подготовка на основата	м <sup>2</sup>	2.5		
3	Полагане на циментова замазка за оформяне на наклони с деб. До 8см, армирана със стоманена мрежа ф 4мм, 15/15 см	м <sup>2</sup>	27		
4	Направа на цокъл на външна стена от мита мозайка/ вкл. с подготовка на основата/	м <sup>2</sup>	4		
5	Доставка и полагане на настилка от тротоарни плочи /бетонови, 40/40/ на циментов разтвор	м <sup>2</sup>	27		
				всичко:	

Приложение: 1. Чертежи на мет. стълба и площадка - 3 бр.

2. Чертежи на метални врати - 3 бр


Спецификация на стълба и парпети наобслужваща площадка на ел. телфер в склад 201.

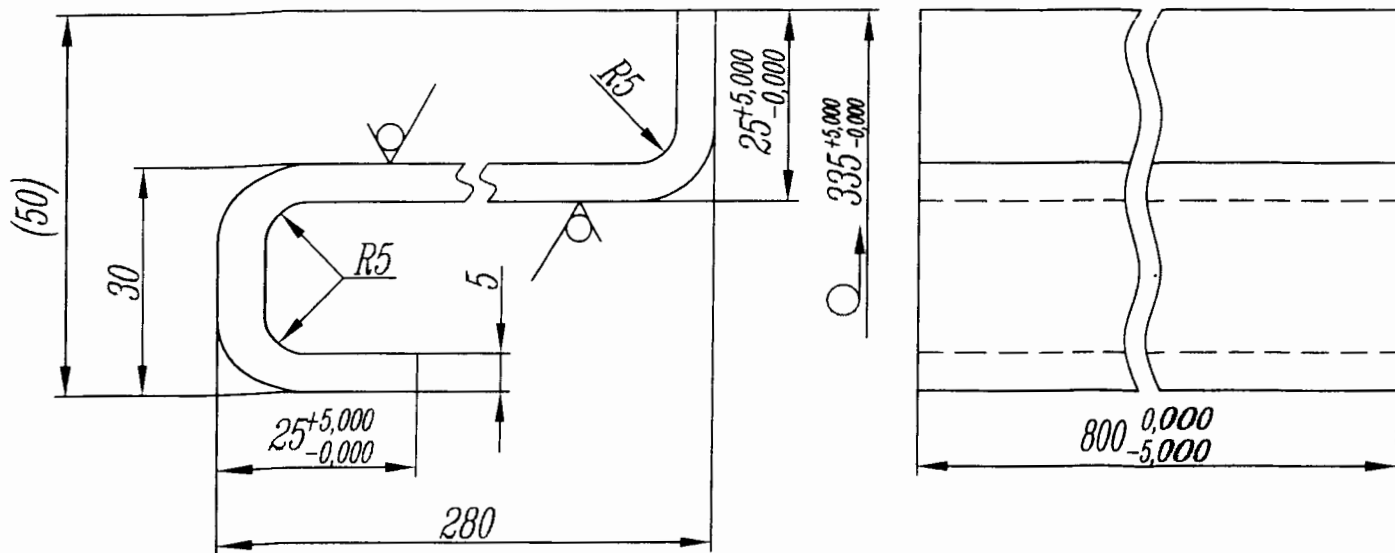
Общо = 842.9 kg.  
2% 16.6

18	U12	2000	1	10.4	10.4	--		
17	L32/32/4	800	1	1.6	1.6	--		
16	риф. - 150/5	1000	1	6.0	6.0	--		
15	риф. - 850/5	1000	1	34.0	34.0	--		
14	- 110/2	2150	4	3.8	15.2	--		
13	тръба ф38x3	600	10	1.6	16.0	--		
12	тръба ф38x3	1200	17	3.2	54.4	--		
11	тръба ф38x3	35400	1	92.1	92.1	--		
10	- 120/10	150	2	1.5	3.0	--		
9	анкер HAS M12/20				0.0	--		
8	- 80/10	150	4	1.0	4.0	--	с отв. ф14	
7	L50/50/5	2900	2	10.8	21.6	--		
6	U12	800	2	8.3	16.6	--		
5	U12	2630	2	27.6	55.2	--		
4	U12	2750	2	28.6	57.2	--		
3	L32/32/4	160	44	0.3	13.2	--		
2	стъпало - 335/5	800	22	10.7	235.4	--		
1	U16	3350	4	47.6	190.4	Вст3		
марка	поз.	профил	дълж.	брой	един.	общо	стомана	забележка
				тегло - кг.		(кг.)		

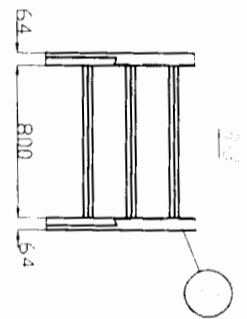
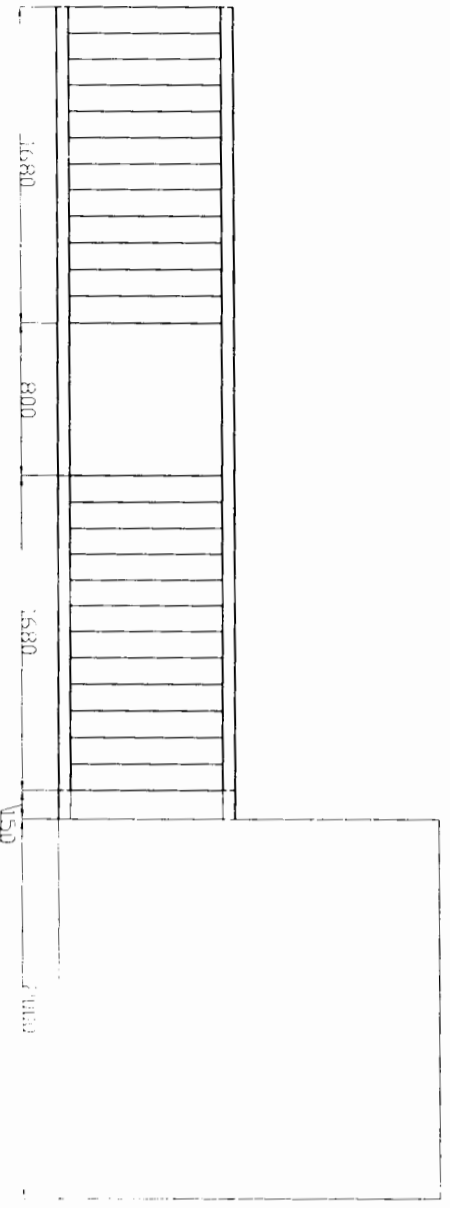
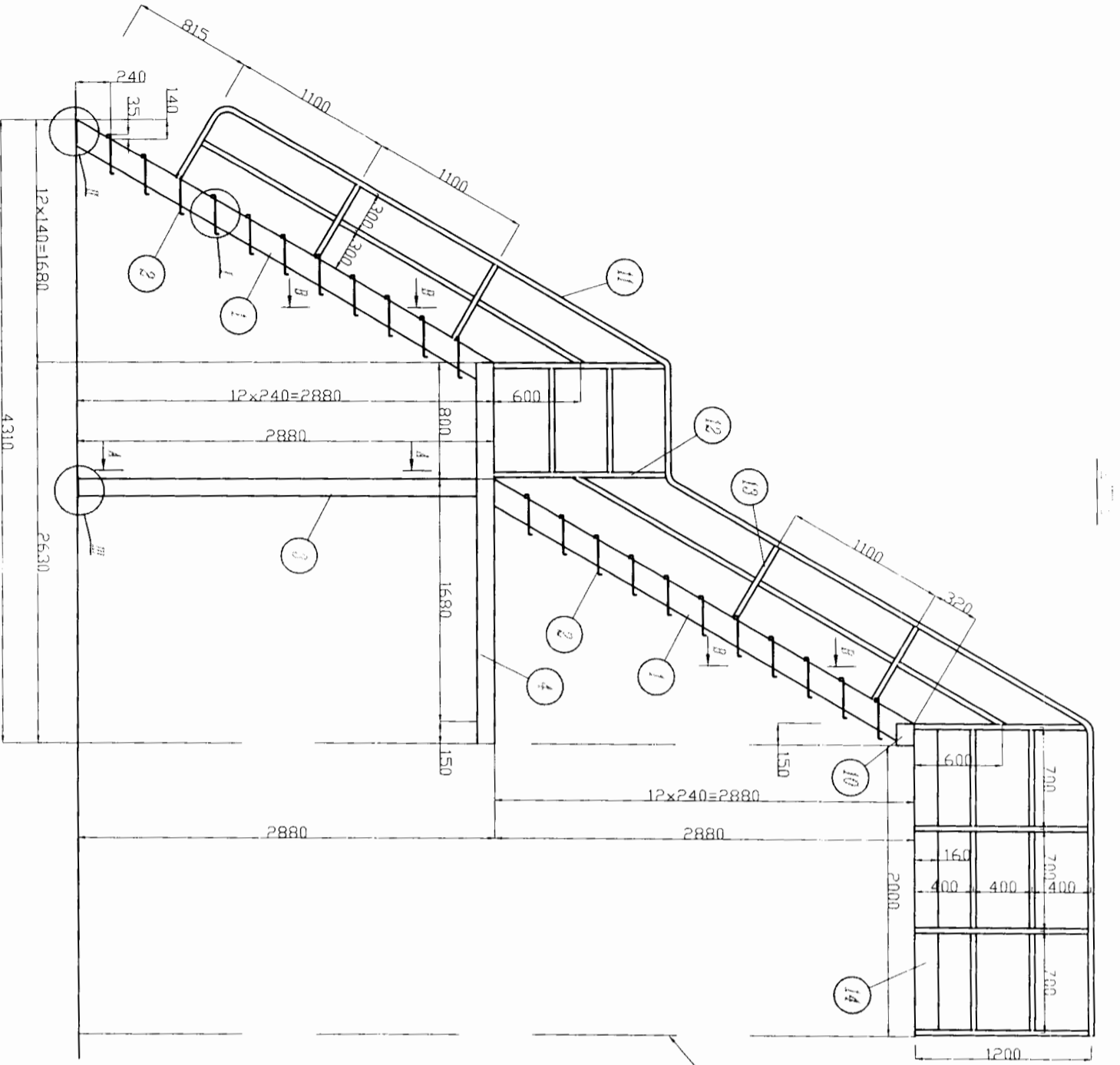
АКЗ:

1. Почистване до метален блясък;
2. Един плас грунд;
3. Два пласта блажна боя.

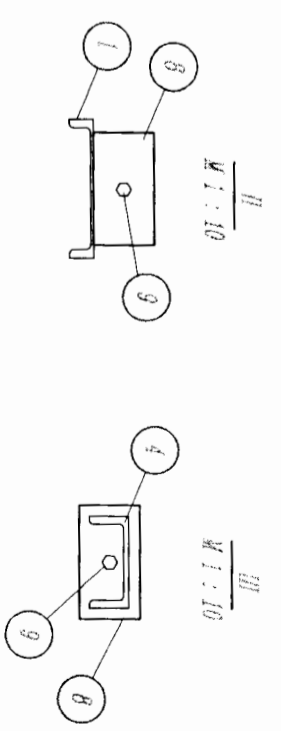
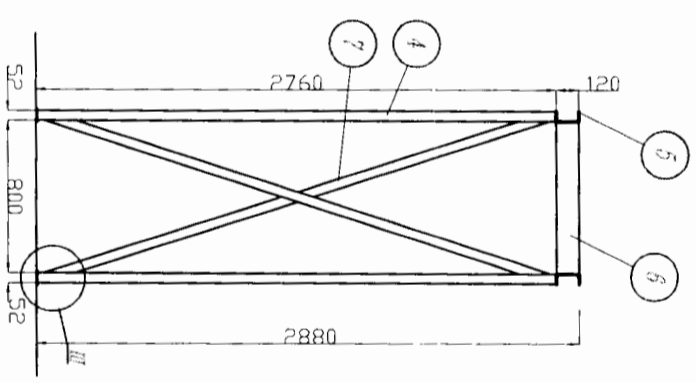
Изготвил:   
/Р. Драганов/



				Мащаб 1:1	Маса		Обединен спомагателен корпус
				Лист 2/2	Склад 201. Метална стълба и обслужваща площадка. Стъпало.		
Изм.	Опис	Портите	Дата	"АЕЦ Козлодуч" ЕАД			08.30.000.00.РПР.2615.00.00
Разр.	Румен Драганов		09.08				
Проб.	Румен Маринов		09.08				
Норм.							



Същ. конструкция

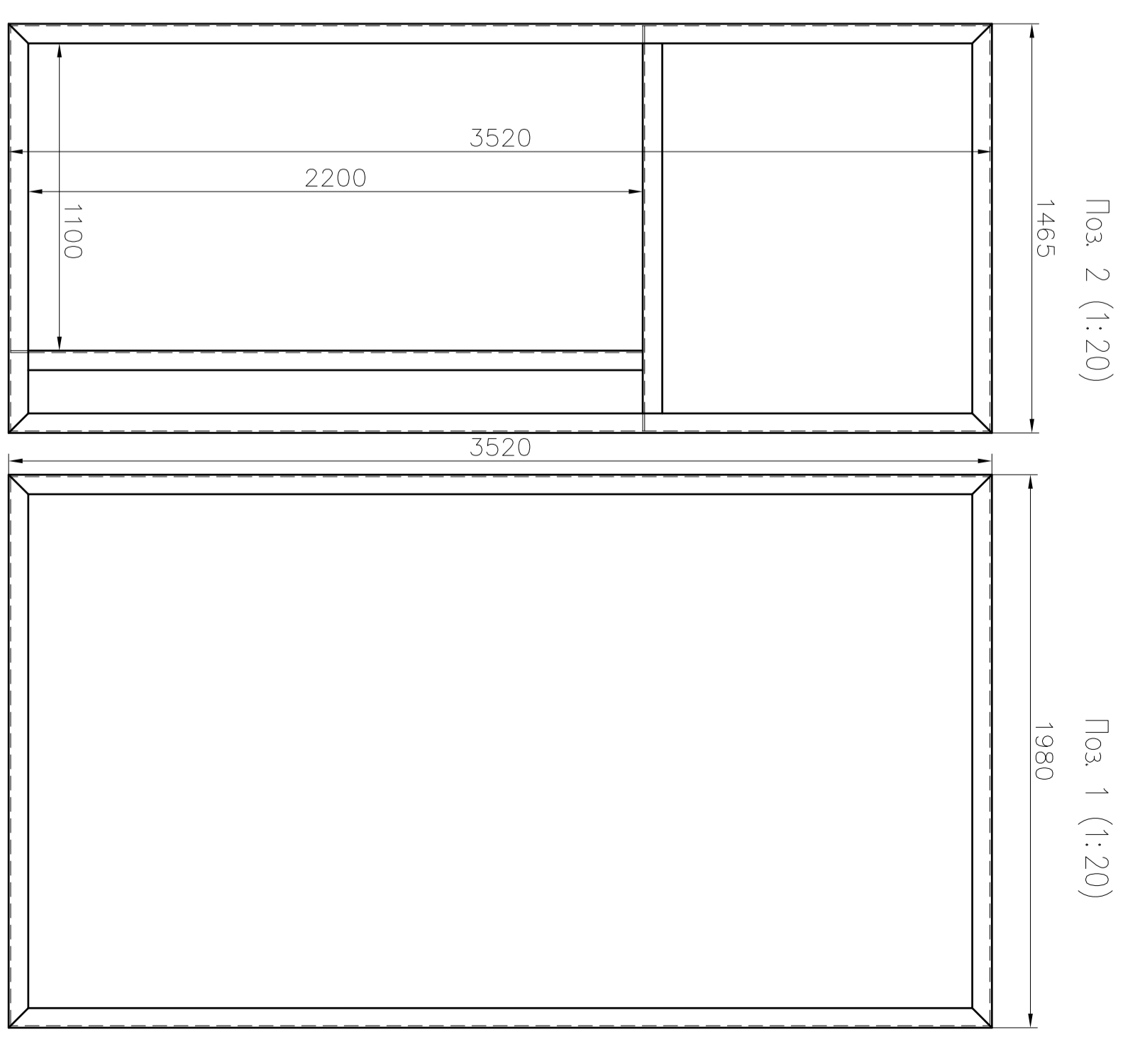
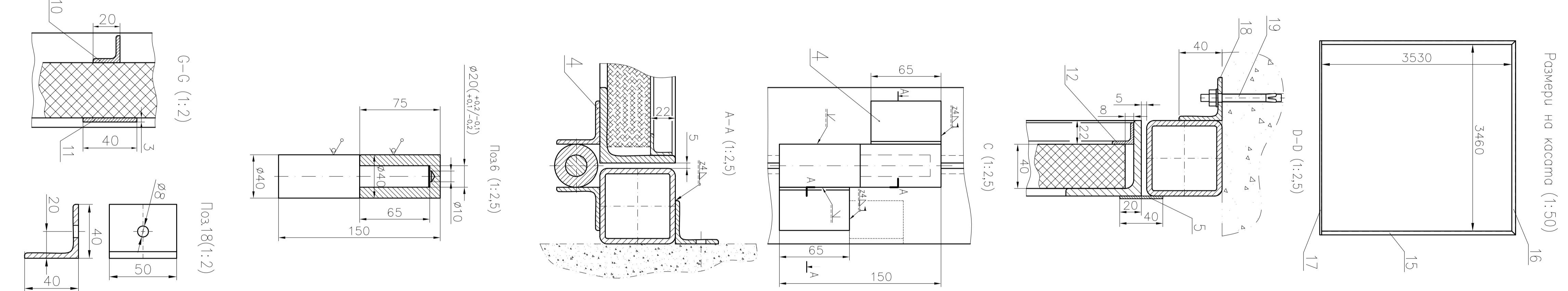
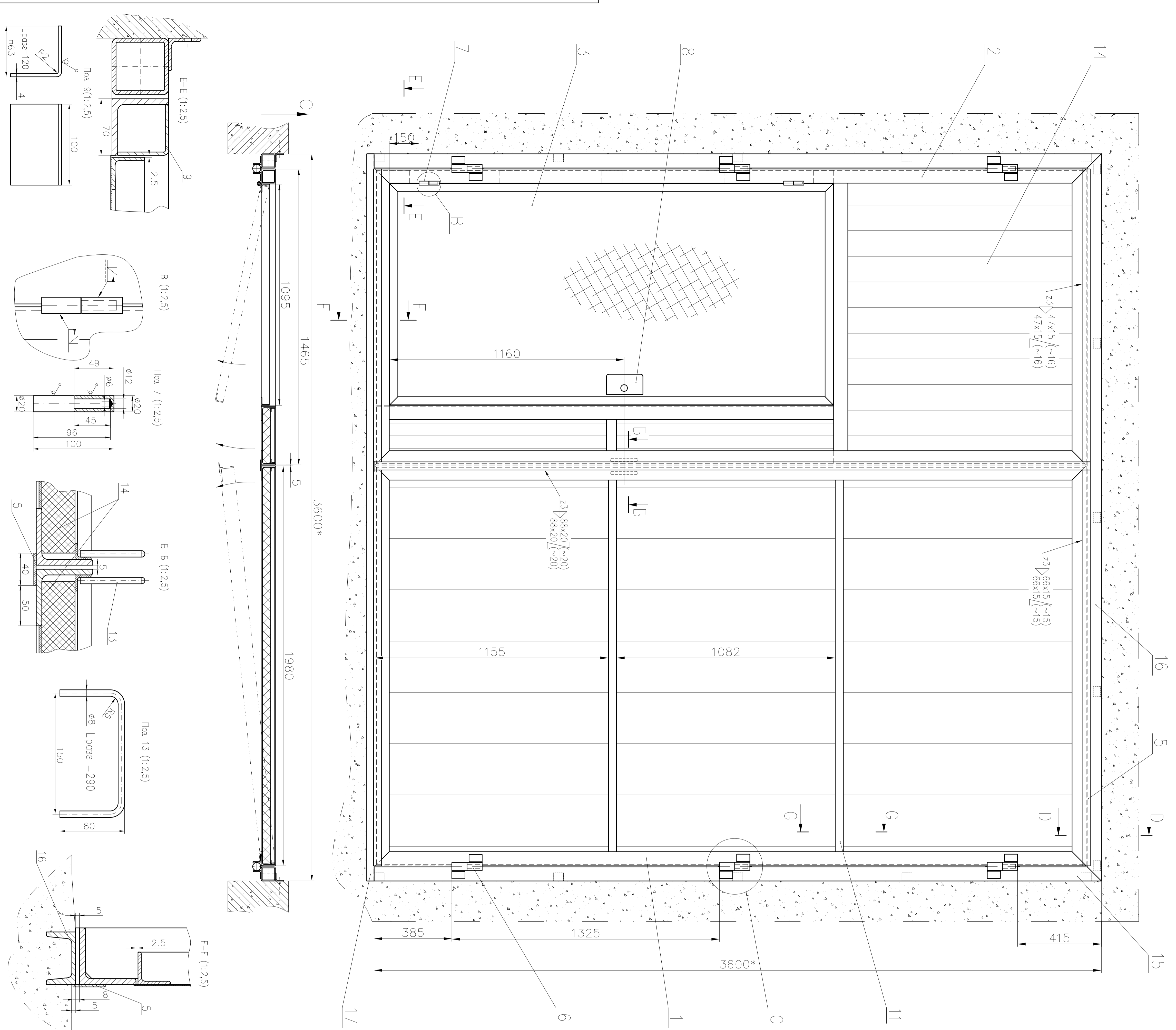


Забележка:  
 1. Съществуващата стълба и парапет се демонтират;  
 2. Всички заваръчни шевове с катет z=4mm;  
 3. Електроди EN 499: E42.

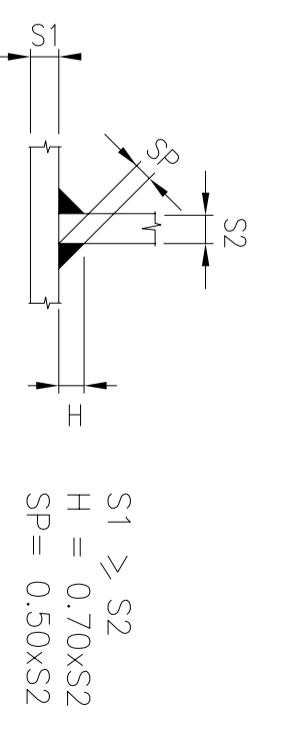
№	Опис	Изпълн.	Дата	Масаб 1:40	Маса	Обединен стопанствен корпус
Разр.	Ръчен Дневник	09.08				
Прод.	Ръчен Маршрут	09.08		Лист 1/2	Склад 201.	Метална стълба и обслужваща площадка.
Норм.						
"АЕЦ Козлодуч"						
ЕАЦ						
				08.30.00.00.РПР.2615.00.00		







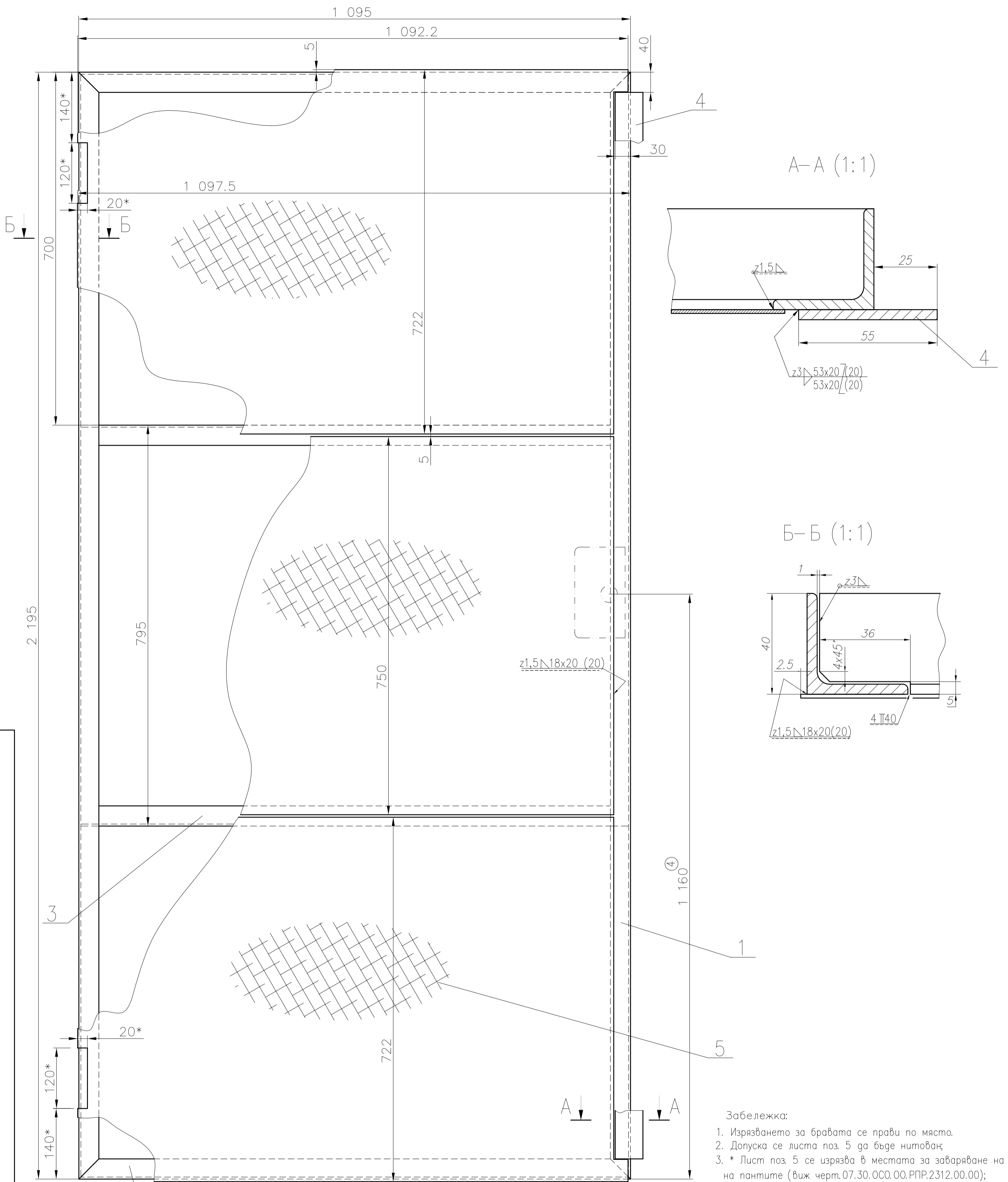
1. Незаименителните завоји завареници шевове го се запалител с копел 0,7 см по-многата гребелично на заборавителите елементу
  2. Покрителие ерунч откичет, вон еликуна цвент
  3. \* сиб за всички позитици без поз. 14
  4. \* Размери на сдетелите отбор-упитицият се на мяста.
4. Застопорителното на поз. 1 към подот на поз.2 към поз. 1 не е показано и се определят след монтаж



Поз.	Означеніе	Материал	Маса	Плът	Врсто јужна на работилницата
1	Криво гасно (~104 кг)	С235К62 БДР 6885-82	~560	механично, заборавно, разкросчено	
2	Криво лево (~82кг)	С235К62 БДР 6885-82			
3	07.30.000.00.РПР.2312.01.00	С235К62 БДР 6885-82			
4	Врсто мажи (~60кг)	С235К62 БДР 6885-82			
5	Панела големо комплет	С235К62 БДР 6885-82			
6	Панела маля комплет	С235К62 БДР 6885-82			
7	Брво обикновено	С235К62 БДР 6885-82			
8	Брво обикновено	С235К62 БДР 6885-82			
9	Брво обикновено	С235К62 БДР 6885-82			
10	Брво обикновено	С235К62 БДР 6885-82			
11	Брво обикновено	С235К62 БДР 6885-82			
12	Брво обикновено	С235К62 БДР 6885-82			
13	Брво обикновено	С235К62 БДР 6885-82			
14	Брво обикновено	С235К62 БДР 6885-82			
15	Брво обикновено	С235К62 БДР 6885-82			
16	Брво обикновено	С235К62 БДР 6885-82			
17	Брво обикновено	С235К62 БДР 6885-82			
18	Брво обикновено	С235К62 БДР 6885-82			
19	Брво обикновено	С235К62 БДР 6885-82			

По суретот е саставителот на "ЕДЦ Козлобур" ЕАД. Високо поздравително, разговараме и глумително се довршија суретително с писменото задание на саставителот.

"ЕДЦ Козлобур" ЕАД  
07.30.000.00.РПР.2312.00.00



- Забележка:
1. Изрязването за бравата се прави по място.
  2. Допуска се листа поз. 5 да бъде нитован;
  3. \* Лист поз. 5 се изрязва в местата за заваряване на пантите (виж черт. 07.30.000.00.РПР.2312.00.00);
  4. Покритие: грунд алкиден, боя алкидна-цветя сив

5	Лист 1,5 – 28,3kg	2,4 m <sup>2</sup>	Лист 1,5 S235JRG2 БДС EN10025	б. ч. 11,8 kg/m <sup>2</sup>			
4	Шина опорна 55x4, L= 2115, 4kg	1	Лист 4 S235JRG2 БДС EN10025	виж тук			
3	Профил напречен, L=1085; 2,6kg	2	L40x40x4 БДС EN10056-12-99 S235JRG2 БДС 6895-82	б. ч.			
2	Профил къс, L=1095; 4,6kg	2	L40x40x4 БДС EN10056-12-99 S235JRG2 БДС 6895-82	б. ч.			
1	Профил дълъг, L=2195; 5,3kg	2	L40x40x4 БДС EN10056-12-99 S235JRG2 БДС 6895-82	б. ч. 2,4kg/m			
Поз	Означение	Наименование	Кол	Материал	Забел.		
		Масщаб 1:5	Маса ~60kg	Врата малка			
		Лист					
Изм.	Опис	Погнис	Дата	"АЕЦ Козлодуй" ЕАД гр. Козлодуй			
Разр.	Гаврилова					07.30.000.00.РПР.2312.01.00	
Пров.	Василев						