

О Б Я В Л Е Н И Е

За участие в конкурс по оферти за

“Коригиране дренажето на трапове на тежка естакада до СК-3 и РО-5,6 блок”

“АЕЦ Козлодуй” ЕАД на основание чл.2, ал.1, т.1 от НВМОП кани всички заинтересовани да подадат оферти за участие в конкурс по оферти за възлагане на обществена поръчка при следните условия:

1.	Технически характеристики:	Обема на дейностите -съгласно Приложение 1 Количествена сметка 1 стр.; Компановъчни чертежи -2 бр. Техническите изисквания са заложи в проектната документация и технологиите по заваряване и са на разположение при извършване на оглед.
2.	Количество:	Съгласно Количествена сметка
3.	Срок за изпълнение:	В календарни дни / след даване фронт за работа/
4.	Гаранционен срок:	
5.	Условие за изпълнение:	След осигуряване достъп до площадката на обекта, (извън времето за ПГР на блоковете) както следва: За 5 ЕБ –ориентировъчно преди 25.04.2009г.; За 6 ЕБ – ориентировъчно преди 19.09.2009г.
6.	Предлагана цена:	Участникът посочва единични цени за всяка позиция от приложената Количествена сметка и обща цена за изпълнение на поръчката, но не включва ДДС.
7.	Начин на плащане:	Възложителят заплаща цената чрез банков превод в срок до 15 работни дни, срещу Протокол за установяване на натурални видове СМР и оригинална фактура.
8.	Документи, съпровождащи стоката и необходими за провеждане на входящ контрол	- Сертификат за качество на материалите предмет на доставката - Оригинал на данъчна фактура
9.	Валидност на офертата:	90 дни от датата на подаване на офертата

10	Показатели за оценка на офертите:	Съгласно стандартизирана методика, която може да намерите на адрес: www.kznpp.org/Актуално/Обществени поръчки/
11	Съдържание на офертата:	<p>Всеки участник представя оферта, която трябва да съдържа:</p> <ol style="list-style-type: none"> 1. Попълнена Количествено-стойностна сметка и Ценови показатели. 2. Обща цена без ДДС; 3. Срок за изпълнение, график за изпълнение и Гаранционен срок; 4. Условие на плащане – след извършване на услугата; 5. Валидност на офертата; 6. Удостоверение за актуално състояние с дата на издаване не по-рано от 3 месеца, считано от датата на отваряне на офертите; 7. Референции; 8. Вид и характеристики на предлаганите за използване материали, детайли и оборудване; 9. Сертификат на системата за управление на качеството, съгласно БДС EN ISO 9001:2000 10. Информационен лист, съдържащ следното: Банкови реквизити, Точен адрес, Идентификационен номер по ЗДДС, Телефон, факс и лице за контакти.
12	Място и начин на представяне на офертата:	<p>Лично, чрез препоръчана поща или чрез куриер на адрес: “АЕЦ Козлодуй” ЕАД Централно Деловодство в запечатан плик с надпис “За конкурс по оферти №14915 с предмет: “ Коригиране дренажното на трапове на тежка естакада до СК-3 и РО-5,6 блок ” и име, адрес и телефон на участника и лице за контакт</p>
13	Срок за представяне на офертите:	до 16:00 ч. на 24.11.2008г.
14	Лице за контакт и допълнителна информация	<p>Румяна Борисова Гл.Експерт “Договори” тел: +359 973 7 36 66 факс: +359 973 7 60 05 e-mail: RBorisowa@npp.bg</p>

В Очакване на Вашето предложение,

С поздрав

Богдан Димитров

Ръководител управление “Търговско”



“АЕЦ Козлодуй” ЕАД,

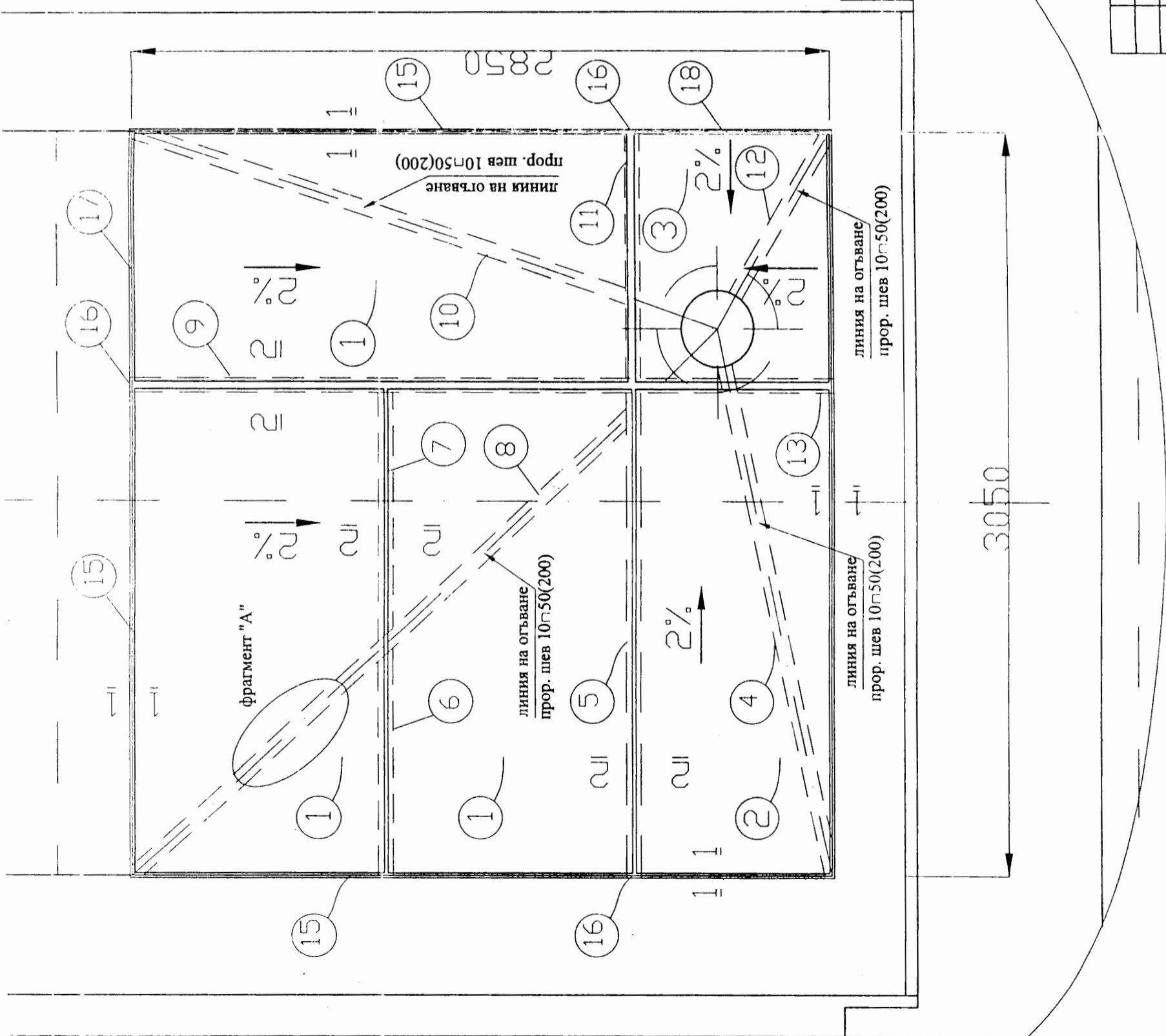
ЕЛЕКТРОПРОИЗВОДСТВО 2

КОЛИЧЕСТВЕНА СМЕТКА

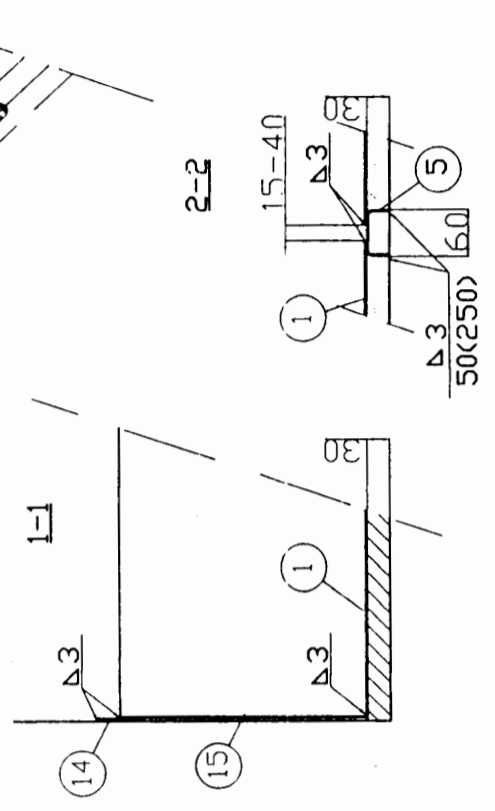
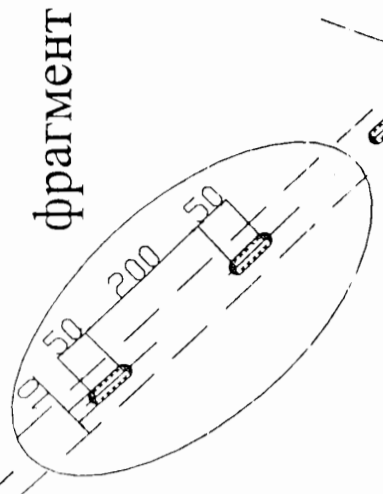
ОТНОСНО: Коригиране дренажето на трапове на тежка естакада до СК-3 и РО-5,6 блок

№	Операция	Мярка	Количество
1. Дренажен тръбопровод			
1	Пробиване отвор в стоманобетон ф130 Н=25см	бр	1
2	Изработка и монтаж тръбна проходка ф130 Н=25см В ст3	бр	1
3	Доставка и монтаж тръбопровод Ф57х3 08Х18Н10Т (вкл. опори-7бр, коляно 90 гр -8 бр, тройник равнопроходен-1 бр)	м.	35
4	Доставка и монтаж заглушка 08Х18Н10Т 09ОСТ 24.125.21-89	бр	1
5	Хидравлично изпитване тръбопровода до ф57мм	м	35
6	Подготовка и радиографичен контрол на челно заварени съединения ф 57	бр	14
2. Облицовка подове			
7	Направа облицовка от ламарина 2мм 08Х18Н10Т	кг	15.7
8	Направа облицовка от ламарина 3мм 08Х18Н10Т върху стара черна обшивка или метална скара	кг	1108
9	Направа циментова замазка дебелина средно 7 см за пълнеж под ламаринена облицовка	кв.м	27
10	Визуален контрол на заваръчни съединения	м	130
11	Цветна дефектоскопия на заваръчни съединения -10%	м	13
3. Поддони			
12	Изработка и монтаж поддони от ламарина 2мм 08Х18Н10Т	кг	565
13	Изработка и монтаж укрепваща конструкция на поддони Вст3	кг	360
13	Боядисване метални конструкции с епоксиден лак	м ²	20
14	Направа работно скеле	м ³	60
15	Пробиване отвори в стоманобетон 20/15см Н=25см	бр	2
16	Пробиване отвори в стоманобетон 30/15см Н=90см	бр	2
17	Цветна дефектоскопия на заваръчни съединения -100%	м	58

Приложение: Компановъчни чертежи за метална обшивка и поддон - 2 бр



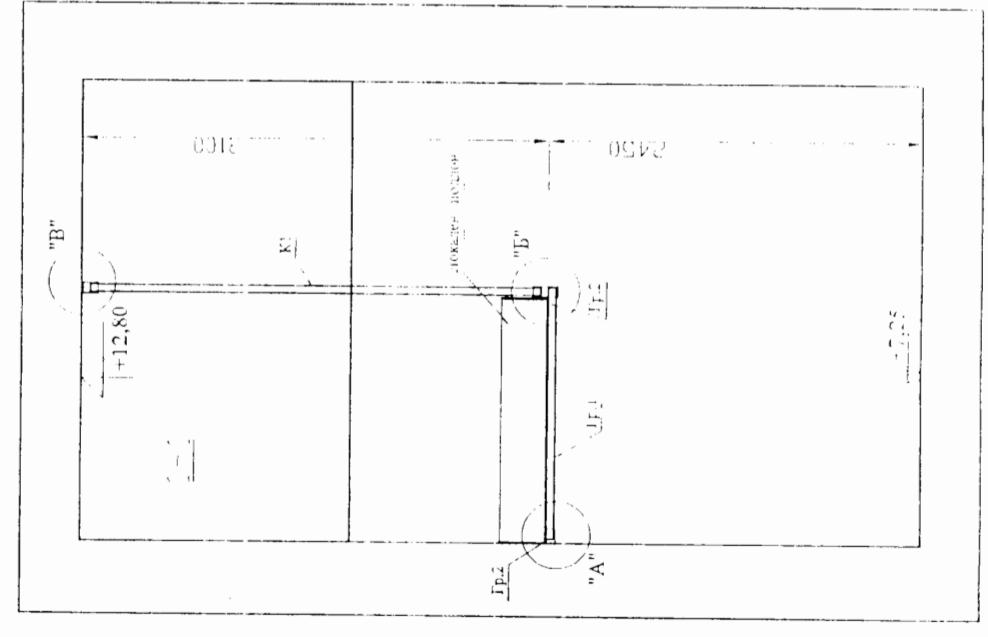
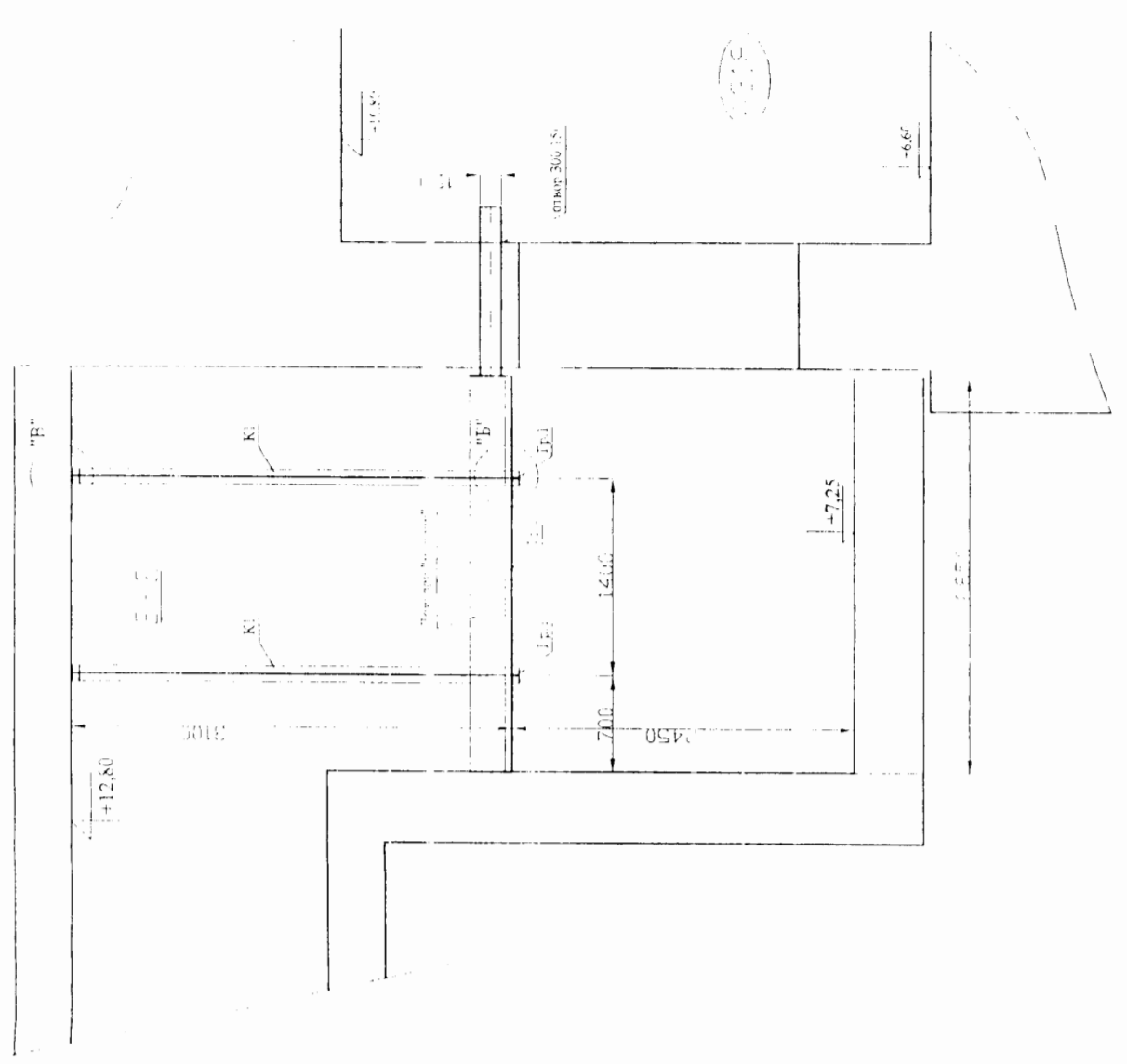
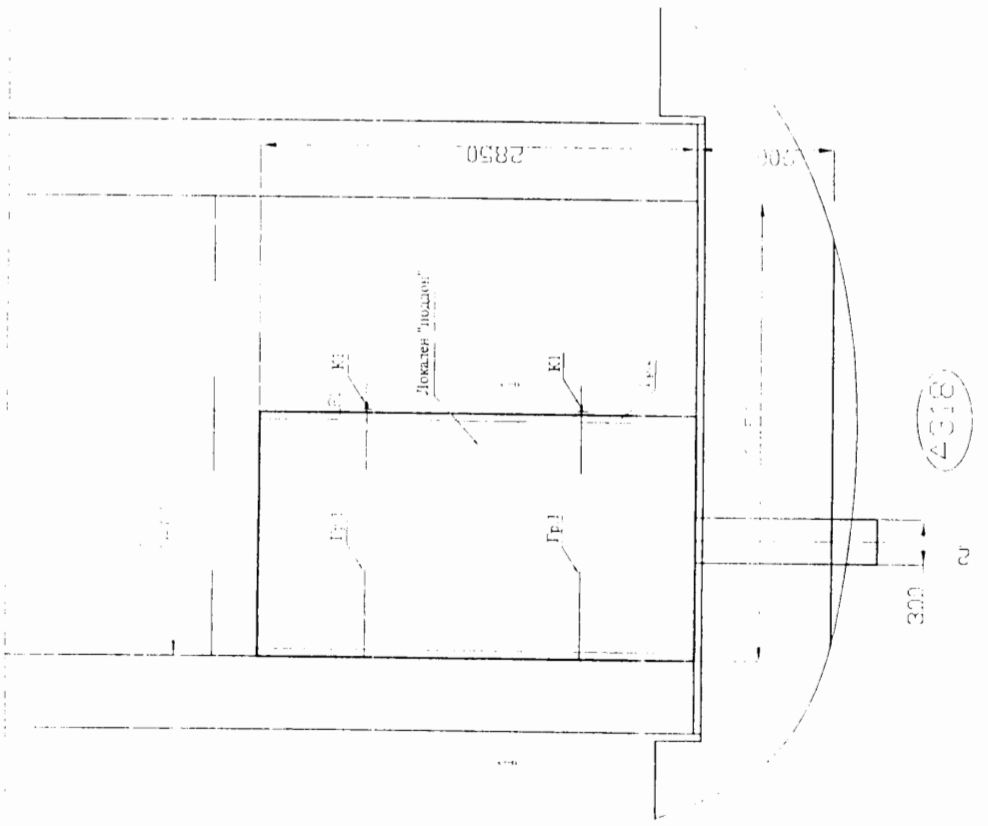
фрагмент "А"



- Забелжка:
 Ред за изпълнение на СМР:
 1. Монтира се металната скара поз.4-13 (С60), с която дава наклона на пода;
 2. Изпълнява се цим.пясъчна замазка м/у профилите;
 3. Монтира се подовата ламарина поз.1,2 и 5;
 4. Монтира се поз.14,15, 16,17 и 18.
 5. Заваръчните шевове се изпълняват по зав.карти №№30.ОБ.00.ТЗК.190-194, 48.

Машаб	Маса	
1:20		
Лист	Технологична естакада между СК-3 и РО 5 блок	
1/1	Метална обшивка на префериата	
Им.	Опис	Листове
Разр.	Румел Дразанов	02.08
Пр-д	Румел Дразанов	02.08
"АЕЦ Козлодуй"		
П. П.		
№ 35 РО РПЛМС РПР 2466 00 01		

A318



Забележка: Заваръчните шевове сс изпълняват по зав.тарти №№30.ОБ.00.ТЗК.190-194,48.

Изм	Опис	Поруч	Дата
Разр.	Грумен Драганов	05.08	05.08
Прод.	Грумен Маринов	05.06	05.06

Машаб	Маса	Символ
1:50		
Лист	Технологична естакада между СК-3 и РО 5 блок	
1/3	Монтажен план локален поддон.	

"АЕЦ Козлодуги"		08.35.РО.ROOMS.РПР.2519.00.00
ЕАД		