



О Б Я В Л Е Н И Е

За участие в конкурс по оферти за

“Доставка на уплътнителни пръстени”

“АЕЦ Козлодуй” ЕАД на основание чл.2, ал.1, т.2 от НВМОП кани всички заинтересовани да подадат оферти за участие в конкурс по оферти за възлагане на обществена поръчка при следните условия:

1.	Технически характеристики:	Съгласно Приложение 1 Техническа спецификация - 3 стр.
2.	Количество:	Съгласно Техническа спецификация
3.	Срок на доставка:	01.04.2009г.
4.	Гаранционен срок:	
5.	Условие на доставка:	DDP АЕЦ Козлодуй
6.	Предлагана цена:	Участникът посочва единични цени за всяка позиция от техническата спецификация и обща цена за изпълнение на поръчката, която включва всички разходи за доставка до склад на Възложителя, опаковка, транспорт, такси и други дължими суми, но не включва ДДС.
7.	Начин на плащане:	Възложителят заплаща цената чрез банков превод в срок до 15 работни дни от приемане на доставката, срещу представени оригинална фактура, приемно-предавателен протокол и протокол за извършен входящ контрол без забележки.
8.	Документи, съпровождащи стоката и необходими за провеждане на входящ контрол	- Сертификат /декларация/ за съответствие, документ за произход.
9.	Валидност на офертата	
10.	Показатели за оценка на офертите	Съгласно стандартизирана методика, която може да намерите на адрес: www.kznpp.org/Актуално/Обществени поръчки

11.	Съдържание на офертата:	<p>Всеки участник е длъжен да представи оферта за цяла позиция от спецификацията (Приложение 1).</p> <p>Всеки участник представя оферта, която трябва да съдържа:</p> <ul style="list-style-type: none"> - Наименование на Участника, съгласно регистрацията му; - Подробно описание на предлаганите стоки, съгласно техническата спецификация (Приложение 1); - Информация по всички горепосочени условия за доставка (срок на доставка, гаранционен срок, условие на доставка, предлагана цена, начин на плащане, валидност на офертата, списък на документи, които ще съпровождат доставката, каталожна информация); - Удостоверение за актуално състояние, с дата на издаване не по-рано от 3 месеца, считано от датата на отваряне на офертите; - Точен адрес и лице за контакт, телефон, факс, e-mail, интернет адрес (ако има); - Банкови реквизити, Идентификационен номер, - Идентификационен номер по ДДС.
12.	Място и начин на представяне на офертата:	<p>Лично, чрез препоръчана поща или чрез куриер на адрес: “АЕЦ Козлодуй” ЕАД Централно Деловодство в запечатан плик с надпис “За конкурс по оферти № 14857 с предмет “Доставка на уплътнителни пръстени” име, адрес и телефон на участника, лице за контакт</p>
13.	Срок за представяне на офертите:	до 16:00 ч. на 08.12.2008г.
14.	Лице за контакт и допълнителна информация	Борис Попников специалист Маркетинг тел: +359 973 7 39 47 факс: +359 973 7 60 27 email: BGPopnikolov@npp.bg

В Очакване на Вашето предложение,

РЪКОВОДИТЕЛ

УПРАВЛЕНИЕ “ТЪРГОВСКО”

БОГДАН ДИМИТРОВ

ТЕХНИЧЕСКА СПЕЦИФИКАЦИЯ

Обособена позиция №1					
№	ID	Наименование	Техническо описание	К-во	Ед. М
1	81478	Пръстен уплътнителен (О-пръстен)	ф290хф310хф10 мм, материал Viton	10	бр
2	81480	Пръстен уплътнителен (О-пръстен)	ф22хф30хф4 мм, материал Viton	10	бр
3	81483	Пръстен уплътнителен (О-пръстен)	ф78хф89хф5,5 мм, материал Viton	10	бр
4	81485	Пръстен уплътнителен (О-пръстен)	ф94хф105хф5,5 мм, материал Viton	10	бр
5	81486	Пръстен уплътнителен (О-пръстен)	ф80хф91хф5,5 мм, материал Viton	10	бр
6	81489	Пръстен уплътнителен (О-пръстен)	ф65хф76хф5,5 мм, материал Viton	10	бр
7	81495	Пръстен уплътнителен (О-пръстен)	ф55хф66хф5,5 мм, материал Viton	10	бр
8	81493	Пръстен уплътнителен (О-пръстен)	ф64хф74хф5 мм, материал Viton	10	бр
9	81496	Пръстен уплътнителен (О-пръстен)	ф58хф69хф5,5 мм, материал Viton	30	бр
10	75713	Пръстен уплътнителен (О-пръстен)	ф92хф106хф7 мм, материал Viton	10	бр
11	75715	Пръстен уплътнителен (О-пръстен)	ф58хф71хф6,5 мм, материал Viton	10	бр
12	97067	Пръстен уплътнителен (О-пръстен)	ф160хф175хф7,5 мм, материал Viton	5	бр
13	97068	Пръстен уплътнителен (О-пръстен)	ф240хф255хф7,5 мм, материал Viton	5	бр
14	77703	Пръстен уплътнителен (О-пръстен)	ф110хф120хф5 мм, материал Viton	30	бр
15	96286	Пръстен уплътнителен (О-пръстен)	ф150хф160хф5 мм, материал NBR	20	бр
16	90433	Пръстен уплътнителен (О-пръстен)	ф230хф240хф5 мм, материал Viton	20	бр
17	82082	Пръстен уплътнителен (О-пръстен)	ф170хф180хф5 мм, материал Viton	20	бр
18	54937	Пръстен уплътнителен (О-пръстен)	ф120хф126хф3 мм, материал NBR	40	бр
19	97344	Пръстен уплътнителен (О-пръстен)	ф200хф208хф4 мм, материал NBR	20	бр
20	97345	Пръстен уплътнителен (О-пръстен)	ф400хф410хф5 мм, материал Viton	20	бр
21	91118	Пръстен уплътнителен (О-пръстен)	ф750хф766хф8 мм, материал Viton	40	бр
22	80379	Пръстен уплътнителен (О-пръстен)	ф85хф95хф5 мм, материал Viton	40	бр
23	81490	Пръстен уплътнителен (О-пръстен)	ф32хф40хф4 мм, материал Viton	10	бр

24	81482	Пръстен уплътнителен (О-пръстен)	φ92хφ103хφ5,5 мм, материал Viton	20	бр
25	75873	Пръстен уплътнителен (О-пръстен)	φ105хφ115хφ5 мм, материал Viton	40	бр
26	82083	Пръстен уплътнителен (О-пръстен)	φ345хφ356хφ5,5 мм, материал Viton	20	бр
27	75871	Пръстен уплътнителен (О-пръстен)	φ120хφ130хφ5 мм, материал Viton	40	бр
28	75872	Пръстен уплътнителен (О-пръстен)	φ136хφ146хφ5 мм, материал Viton	20	бр
29	75870	Пръстен уплътнителен (О-пръстен)	φ148хφ158хφ5 мм, материал Viton	20	бр
30	97509	Пръстен уплътнителен (О-пръстен)	φ77хφ85хφ4 мм, материал Viton	20	бр
31	97506	Пръстен уплътнителен (О-пръстен)	φ280хφ292хφ6 мм, материал NBR	10	бр
32	97507	Пръстен уплътнителен (О-пръстен)	φ245хφ257хφ6 мм материал Viton, FPM75	20	бр
33	97508	Пръстен уплътнителен (О-пръстен)	φ760хφ776хφ8 мм, материал Viton+PTFE	10	бр
34	97549	Пръстен уплътнителен (О-пръстен)	φ50хφ58хφ4 мм, материал Viton	10	бр
35	81494	Пръстен уплътнителен (О-пръстен)	φ30хφ38хφ4 мм, материал Viton	20	бр
36	97741	Пръстен уплътнителен (О-пръстен)	φ28хφ37хφ4,5 мм, материал Viton	10	бр
37	97930	Пръстен уплътнителен (О-пръстен)	φ55хφ61хφ3 мм, материал NBR	20	бр
38	97931	Пръстен уплътнителен (О-пръстен)	φ16хφ18,5хφ1,25 мм, материал NBR	20	бр
39	97932	Пръстен уплътнителен (О-пръстен)	φ9,5хφ12,7хφ1,6 мм, материал NBR	20	бр
40	37164	Кольцо	021-025-25-2-2 ГОСТ 9833-73 (ГОСТ 18829-73)	120	бр
41	37165	Кольцо	040-048-46-2-2 ГОСТ 9833-73 (ГОСТ 18829-73)	50	бр
42	37166	Кольцо	055-065-58-2-2 ГОСТ 9833-73 (ГОСТ 18829-73)	20	бр
43	37167	Кольцо	060-070-58-2-2 ГОСТ 9833-73 (ГОСТ 18829-73)	25	бр
44	37168	Кольцо	070-080-58-2-2 ГОСТ 9833-73 (ГОСТ 18829-73)	20	бр
45	37169	Кольцо	080-090-58-2-2 ГОСТ 9833-73 (ГОСТ 18829-73)	120	бр
46	37170	Кольцо	100-110-58-2-2 ГОСТ 9833-73 (ГОСТ 18829-73)	10	бр
47	37171	Кольцо	120-130-58-2-2 ГОСТ 9833-73 (ГОСТ 18829-73)	100	бр
48	37172	Кольцо	130-140-58-2-2 ГОСТ 9833-73 (ГОСТ 18829-73)	20	бр
49	37173	Кольцо	150-160-58-2-2 ГОСТ 9833-73 (ГОСТ 18829-73)	15	бр

50	41011	Кольцо	045-051-36-2-3 ГОСТ9833-73	11	бр
51	41009	Кольцо	065-071-36-2-3 ГОСТ9833-73	6	бр
52	41010	Кольцо	094-100-36-2-3 ГОСТ9833-73/ ГОСТ18829-73	6	бр
53	41013	Кольцо	120-130-58-2-2 ГОСТ9833-73/ ГОСТ18829-73	6	бр
54	85187	Кольцо 150 x 6	ISO 3601	25	бр
55	85188	Кольцо 210 x 6	ISO 3601	25	бр
56	85189	Кольцо (125x5) ISO 3601	T-85.01.02	40	бр
57	34698	О-пръстен DIN ISO 3601	Ø20x Ø3	20	бр
58	74889	О-пръстен DIN ISO 3601	Ø21x Ø3	20	бр
59	74891	О-пръстен DIN ISO 3601	Ø28x Ø3,5	20	бр
60	34683	О-пръстен DIN ISO 3601	Ø125x Ø5	40	бр
61	54987	О-пръстен DIN ISO 3601	Ø130x Ø5	25	бр
62	74893	О-пръстен DIN ISO 3601	Ø210x Ø6	25	бр
63	34121	О-пръстен DIN ISO 3601	Ø165x Ø5	25	бр
64	34123	О-пръстен DIN ISO 3601	Ø230x Ø5	15	бр
65	74895	О-пръстен DIN ISO 3601	Ø150x Ø6	25	бр
66	74897	О-пръстен DIN ISO 3601	Ø68x Ø6	60	бр
67	74899	О-пръстен DIN ISO 3601	Ø78x Ø6	50	бр
68	74900	О-пръстен DIN ISO 3601	Ø65,5x Ø5,5	30	бр
69	41015	Кольцо	075-080-30-2-2 ГОСТ9833-73 У-80x75-2 ГОСТ18829-73	5	бр.
70	41014	Кольцо	120-130-2-2 ГОСТ9833-73Н2-130x120-2 ГОСТ18829-73	5	бр.
71	34127	Кольцо	010-014-25-2-2 ГОСТ9833-73	20	бр.
72	41333	Кольцо	055-065-58-2-2 ГОСТ9833-73	20	бр.
73	41334	Кольцо	065-075-58-2-2 ГОСТ9833-73	20	бр.
74	34130	Кольцо	070-075-25-2-2 ГОСТ9833-73	20	бр.
75	41339	Кольцо	045-053-46-2-2 ГОСТ 9833-73	20	бр.

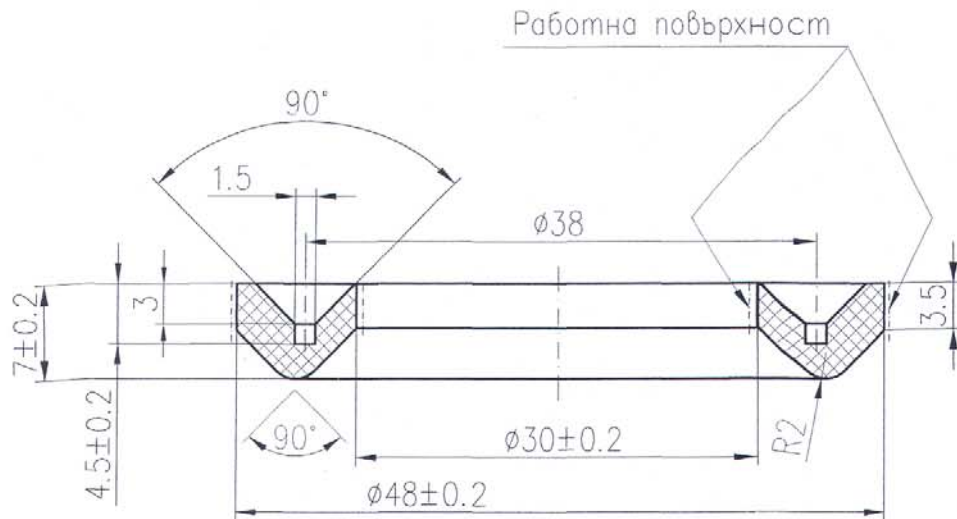
76	41340	Кольцо	055-065-58-2-2 ГОСТ 9833-73	20	бр.
77	34126	Кольцо	070-075-30-2-2 ГОСТ 9833-73	20	бр.
78	83324	О-пръстен	095-100-25-2-2 ГОСТ9833-73	20	бр.
79	83318	О-пръстен	040-044-25-2-2 ГОСТ9833-73	20	бр.
80	83322	О-пръстен	045-050-30-2-2 ГОСТ9833-73	20	бр.

Обособена позиция №2

№	ID	Наименование	Техническо описание	К-во	Ед. М
1	97933	Семеринг	ф20x47x7 мм	8	бр
2	97934	Семеринг	ф90x110x10 мм	4	бр
3	4041	Семеринг	ф42x ф25x10	10	бр
4	34164	Семеринг	ф140x ф170x15	6	бр
5	3386	Семеринг	55x70x12	20	бр
6	3388	Семеринг	55x80x10	20	бр
7	33995	Семеринг	40x46x12	10	бр
8	33999	Семеринг	60x80x10	20	бр
9	34048	Семеринг	44x60x7	20	бр
10	3405	Семеринг	75x100x12	20	бр
11	34149	Семеринг	50x70x10	30	бр
12	34150	Семеринг	40x60x10	20	бр
13	34220	Семеринг	25x40x10	20	бр.
14	34223	Семеринг	25x47x8	20	бр
15	34229	Семеринг	35x50x7	30	бр
16	34230	Семеринг	40x55x8	10	бр
17	34247	Семеринг	80x105x10	10	бр
18	49306	Семеринг	45x60x7	20	бр
19	75106	Семеринг	25x47x10	20	бр

Обособена позиция №3

№	ID	Наименование	Техническо описание	К-во	Ед. М
1	96831	Пръстен опорен	Чертеж - 08.30.РО.ТВ.РПР.2640.00.03	50	бр.
2	34406	Пръстен опорен	Чертеж - 08.30.РО.ТВ.РПР.2640.00.02	100	бр.
3	34407	Уплътнение маншетно	Чертеж - 08.30.РО.ТВ.РПР.2640.00.01	150	бр.
4	40652	Манжета	35x25-2 ГОСТ 14896-74	100	бр.
5	80440	Манжета	46x36-2 ГОСТ 14896-74	50	бр.



1. Механични и физични свойства на материала:

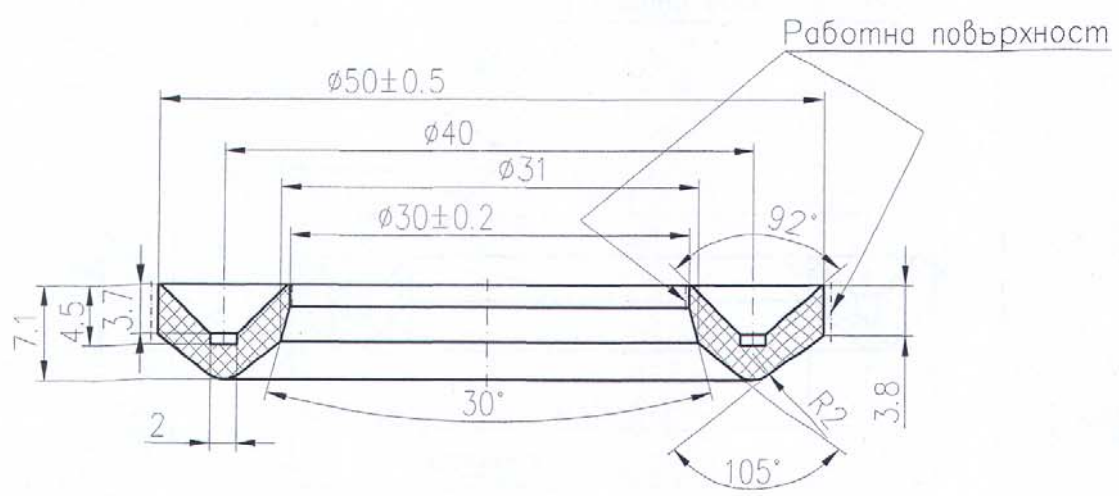
- относително удължение при скъсване: 130%
- съпротивление на раздиране: 39,2 N/mm
- съпротивление на износване: 16 J/mm³
- твърдост по Шор А: 75-90

2. Работната повърхност да бъде гладка, гланцова, без дракотини, заусеньци, наслоявания; за неработната повърхност се допускат такива, но ненадвишаващи 0,3mm

3. Работна среда, параметри: воден разтвор на амоняк и хидразин;
налягане до 10MPa; температура до +80°;

				Машаб	Маса		Гума
				Лист	Уплътнение маншетно за помпа НД 0,5 Э-100/10К13А		
Изм.	Опис	Подпис	Дата	"АЕЦ Козлодуй" ЕАД			08.30.РО.ТВ.РПР.2640.00.01
Разр.	Гаврилова		11.08	гр. Козлодуй			
Пров.			11.08				

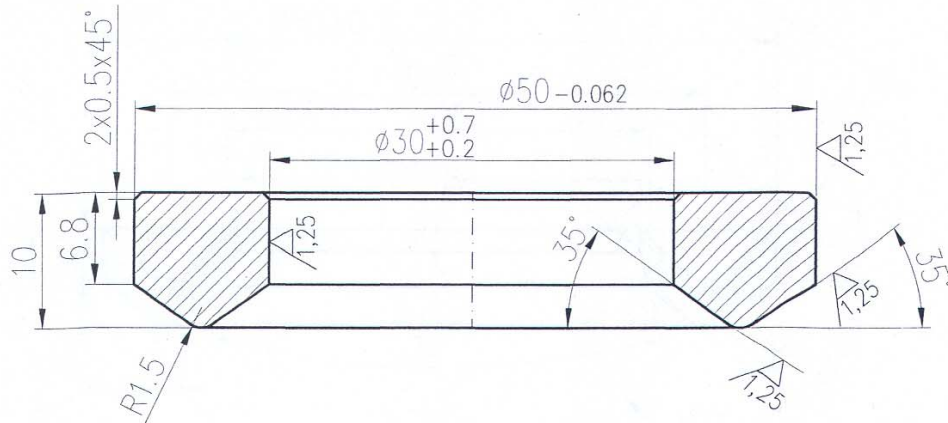
0.32/



1. Работната повърхност да бъде гладка, гланцова, без граскотини, заусеньци, наслявания; за неработната повърхност се допускат такива, но ненадвишаващи 0,3mm
2. Работна среда, параметри: воден разтвор на амоняк и хидразин; налягане до 10MPa; температура до +80°;
3. Непосочените гранични отклонения на размерите 1-14 БДС 14999-80

				Машаб	Маса		тефлон (фторопласт-4 ГОСТ 10007-72)
				Лист	Пръстен уплътнителен за помпа НД 0,5 Э-100/10К13А		
Изм.	Опис	Подпис	Дата	"АЕЦ Козлодуй" ЕАД гр. Козлодуй			08.30.РО.ТВ.РПР.264О.00.02
Разр.	Гаврилова		17.11.08				
Пров.			17.08				

2,5



Непосочените гранични отклонения на размерите 1-14 БДС 14999-80

				Машаб	Маса		12X18H9T ГОСТ 5632-72
				Лист	Пръстен опорен за помпа НД 0,5 Э-100/10К13А		
Изм.	Опис	Подпис	Дата	"АЕЦ Козлодуй" ЕАД			08.30.РО.ТВ.РПР.2640.00.03
Разр.	Гаврилова	<i>[Signature]</i>	11.11.03	гр. Козлодуй			
Проб.	<i>[Signature]</i>	<i>[Signature]</i>	11.08				