



До
"АЕЦ Козлодуй" ЕАД
гр. Козлодуй
факс
E-mail: commercial@npp.bg
Стр. 1 от 1

Дата: 14.08.2020 г.

Наш Изх. № 4734

На Ваш: №.....

О Ф Е Р Т А

за участие в пазарна консултация №44138 с предмет:
"Доставка на датчици за температура"

Уважаеми дами и господа,

След запознаване с техническата спецификация и приложенията, предоставяме на Вашето внимание нашето техническо предложение (Приложение №1), в съответствие с изискванията на техническата спецификация, за сумата посочена в ценовото предложение (Приложение №2), които са неразделна част от офертата.

Условия на доставка – DDP склад на "АЕЦ Козлодуй" ЕАД, съгласно ИНКОТЕРМС 2015.

Срок на доставка – до 75 дни след възлагане.

Гаранциен срок – 12 месеца от въвеждане в експлоатация доказано с протокол за монтаж.

Срок на съхранение в заводска опаковка 12 месеца от датата на доставка при спазване на предписаните от производителя изисквания за съхранение.

ПРИЛОЖЕНИЯ:

1. Техническа спецификация – Приложение №1
2. Ценово предложение – Приложение №2.

Заличено на основание ЗЗЛД

С уваже

Руси Иванов



ТЕХНИЧЕСКА СПЕЦИФИКАЦИЯ

№	Технически характеристики	М-ка	К-во	Стандарт, норм. документ,
1.	Термопреобразувател ТСП-1390; БАУИ 405211.017-71; 1x50П/В/3/-50+500°C; L=250mm; l=120 mm; d=8 mm; M20x1.5; с глава тип ПБВИ.408724.003СБ; фиг. 1.1; ТУ УЗ.48-04850451-051-1999	бр.	10	Приложение 1.1
2.	Термопреобразувател ТСП-1390; БАУИ 405211.017-71; 1x50П/В/3/-50+600°C; L=320mm; l=120 mm; d=8 mm; M20x1.5; с глава тип ПБВИ.408724.003СБ; фиг. 1.1; ТУ УЗ.48-04850451-051-1999	бр.	20	Приложение 1.2
3.	Термопреобразувател ТСМ-0890; БАУИ 405212.002-47; 1x50М/В/4/-50+150°C; L=3035mm; d=8 mm; M12x1.5; с усилена фторопластова изолация; фиг. 6; ТУ УЗ.48-04850451-060-1999	бр.	10	Приложение 1.3
4.	Термопреобразувател ТСМ-0890; БАУИ 405212.002-29; 1x50М/В/2/-50+200°C; L=160 mm; l=120 mm; d=8 mm; M20x1.5; с глава тип ПБВИ.408724.003СБ; фиг. 4; ТУ УЗ.48-04850451-060-1999	бр.	5	Приложение 1.4
5.	Термопреобразувател ТСП-0690; 100П/В/3/-50+200°C; L=18 mm; l=55 mm; d=6 mm; L _{каб} =15000 mm M8x1.25; фиг. 5; ТУ УЗ.48-04850451-054-1999	бр.	10	Приложение 1.5
6.	Термопреобразувател ТСП-1390; БАУИ 405211.016-02; 1x50П/В/4/-50+400°C; L=320mm; l=100 mm; d=4 mm; M20x1.5; фиг. 1 ТУ УЗ.48-04850451-051-1999	бр.	5	Приложение 1.6
7.	Термопреобразувател ТСП-1390; БАУИ 405211.016; 1x50П/В/4/-50+400°C; L=120mm; l=100 mm; d=4 mm; M20x1.5; фиг. 1 ТУ УЗ.48-04850451-051-1999	бр.	10	Приложение 1.7
8.	Термопреобразувател ТСП-0690; 2x50П/В/4/-50+200°C; L=30 mm; l=55 mm; d=8 mm; ключ S12; L _{каб} =2000 mm M12x1.5; с усилена второпластова изолация фиг. 5; ТУ УЗ.48-04850451-054-1999	бр.	5	Приложение 1.8

Заличено на основание 33ЛД



ЦЕНОВО ПРЕДЛОЖЕНИЕ

№	Технически характеристики	М-ка	К-во	Ед. цена, лв.	Сума, лв.
1.	Термопреобразувател ТСП-1390; БАУИ 405211.017-71; 1x50П/В/3/-50+500°C; L=250mm; l=120 mm; d=8 mm; M20x1.5; с глава тип ПБВИ.408724.003СБ; фиг. 11; ТУ УЗ.48-04850451-051-1999	бр.	10	946	9 460
2.	Термопреобразувател ТСП-1390; БАУИ 405211.017-71; 1x50П/В/3/-50+600°C; L=320mm; l=120 mm; d=8 mm; M20x1.5; с глава тип ПБВИ.408724.003СБ; фиг. 11; ТУ УЗ.48-04850451-051-1999	бр.	20	971	19 420
3.	Термопреобразувател ТСМ-0890; БАУИ 405212.002-47; 1x50М/В/4/-50+150°C; L=303.5mm; d=8 mm; M12x1.5; с усилена фторопластова изолация; фиг. 6; ТУ УЗ.48-04850451-060-1999	бр.	10	230	2 300
4.	Термопреобразувател ТСМ-0890; БАУИ 405212.002-29; 1x50М/В/2/-50+200°C; L=160 mm; l=120 mm; d=8 mm; M20x1.5; с глава тип ПБВИ.408724.003СБ; фиг. 4; ТУ УЗ.48-04850451-060-1999	бр.	5	392	1 960
5.	Термопреобразувател ТСП-0690; 100П/В/3/-50+200°C; L=18 mm; l=55 mm; d=6 mm; L _{каб} =15000 mm M8x1.25; фиг. 5; ТУ УЗ.48-04850451-054-1999	бр.	10	346	3 460
6.	Термопреобразувател ТСП-1390; БАУИ 405211.016-02; 1x50П/В/4/-50+400°C; L=320mm; l=100 mm; d=4 mm; M20x1.5; фиг. 1 ТУ УЗ.48-04850451-051-1999	бр.	5	985	4 925
7.	Термопреобразувател ТСП-1390; БАУИ 405211.016; 1x50П/В/4/-50+400°C; L=120mm; l=100 mm; d=4 mm; M20x1.5; фиг. 1 ТУ УЗ.48-04850451-051-1999	бр.	10	900	9 000
8.	Термопреобразувател ТСП-0690; 2x50П/В/4/-50+200°C; L=30 mm; l=55 mm; d=8 mm; ключ S12; L _{каб} =2000 mm M12x1.5; с усилена второпластова изолация фиг. 5; ТУ УЗ.48-04850451-054-1999	бр.	5	368	1 840
				ОБЩО:	52 365

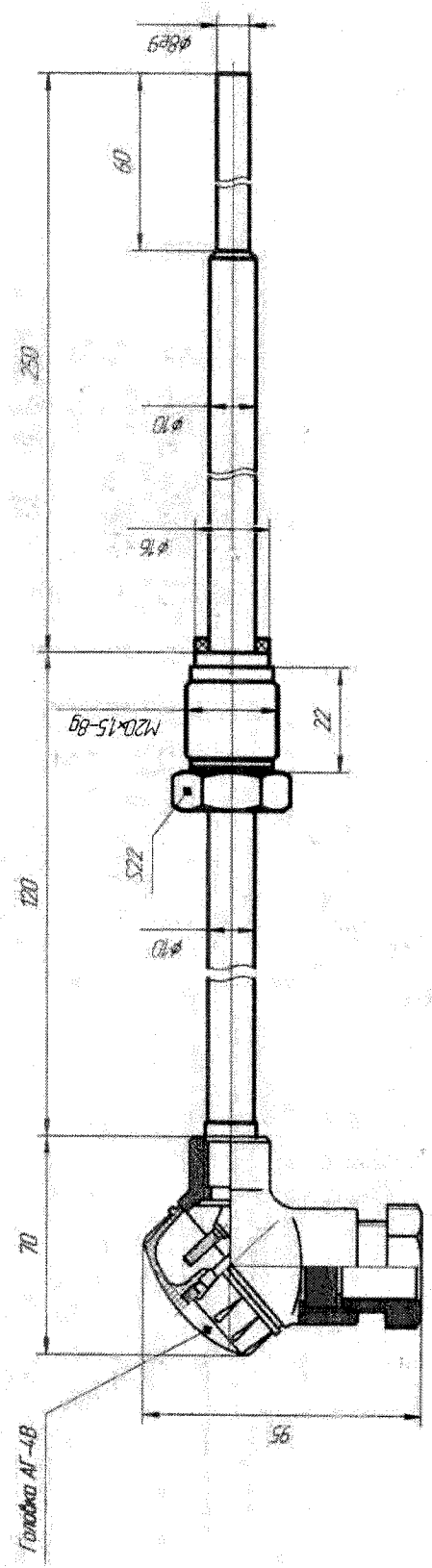
Заличено на основание ЗЗЛД

Словом: Петдесет и две хиляди триста шестдесет и пет 00 лв. без ДДС.



БАЧИ.405211017-71

Приложение 1

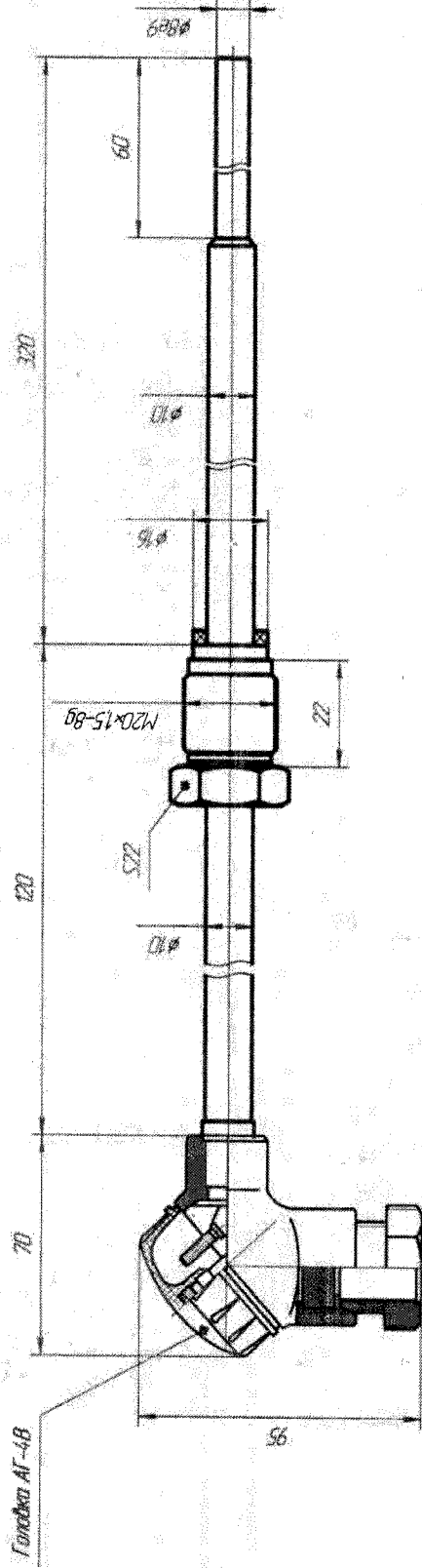


- 1. All dimensions listed on the drawing are in - mm.
- 2. ТСП-1390 fig.11 017-71 50П/В/3/-50+500

БАЧИ.405211017-71		Sheet	Mass	Scale
ТСП-1390		Sheet	Mass	Scale
Dimensional drawing		Sheet	Mass	Scale
Steel 08CH18N10T		Sheet	Mass	Scale
(12CH18N10T)		Sheet	Mass	Scale
PISC SPA		Sheet	Mass	Scale
"Thermopylad"		Sheet	Mass	Scale
Kovach		Sheet	Mass	Scale
Desigined	Signature			
Inspector				
Approved				

БАУИ.405211017-72

Приложение 2

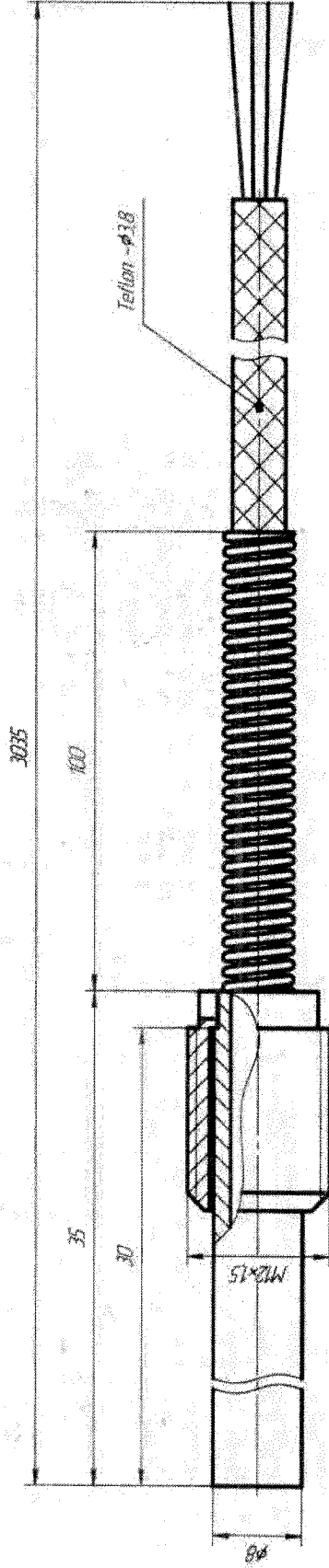


1. All dimensions listed on the drawing are in - mm.
2. TCP-1390 fig.11 017-72 50П/В/3/-50+600

Steel	Design	Design No	Signature	Date	Sheet	Mass	Scale
Designed				Dimensional drawing			
Inspector				Steel 08CH18N10T (12CH18N10T)			
Approved				PJSC SPA "Thermopryklad"			
БАУИ.405211017-72							
TCP-1390							
Steel 08CH18N10T (12CH18N10T)							
PJSC SPA "Thermopryklad"							

Приложение 3

БАЧИ.4.05212.002-47

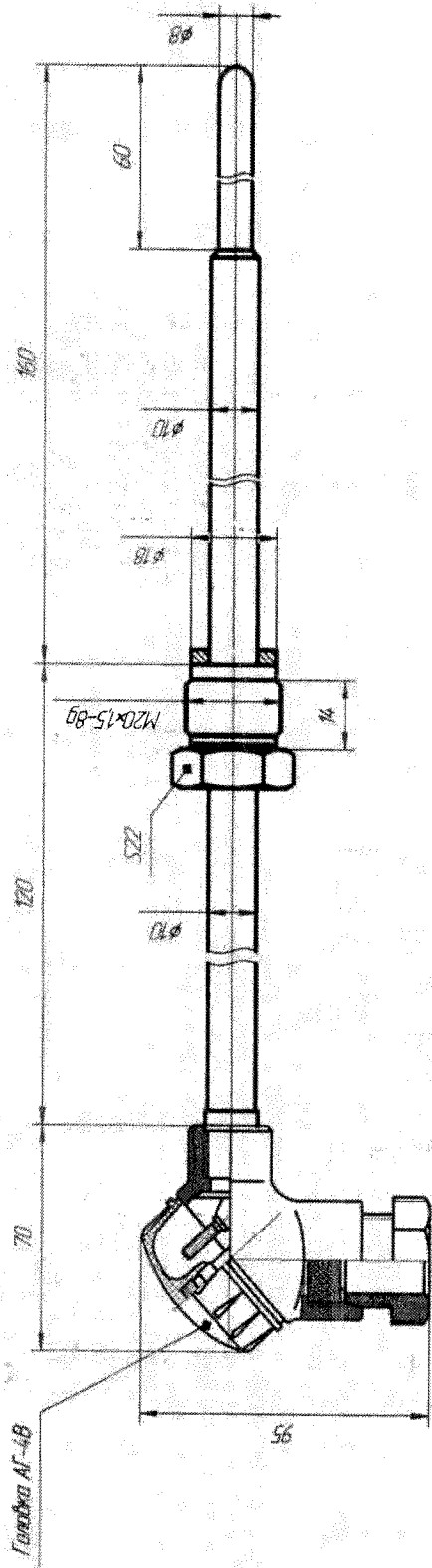


1. All dimensions listed on the drawing are in - mm.
2. TCM-0890 fig.6 002-47 50M/B/4/-50+150

Red Seal	Design	Quantity	Material	Scale	Number	Sheet	Total Sheets
	Designed			TCM-0890	1/1	1	1
	Inspector for			Dimensional drawing			
	Approved						
				БАЧИ.4.05212.002-47			
				TCM-0890			
				Dimensional drawing		PJSC SPA	
						"Thermoplast"	
						Специал. А3	

БАУИ.4.05212.002-29

Приложение 4

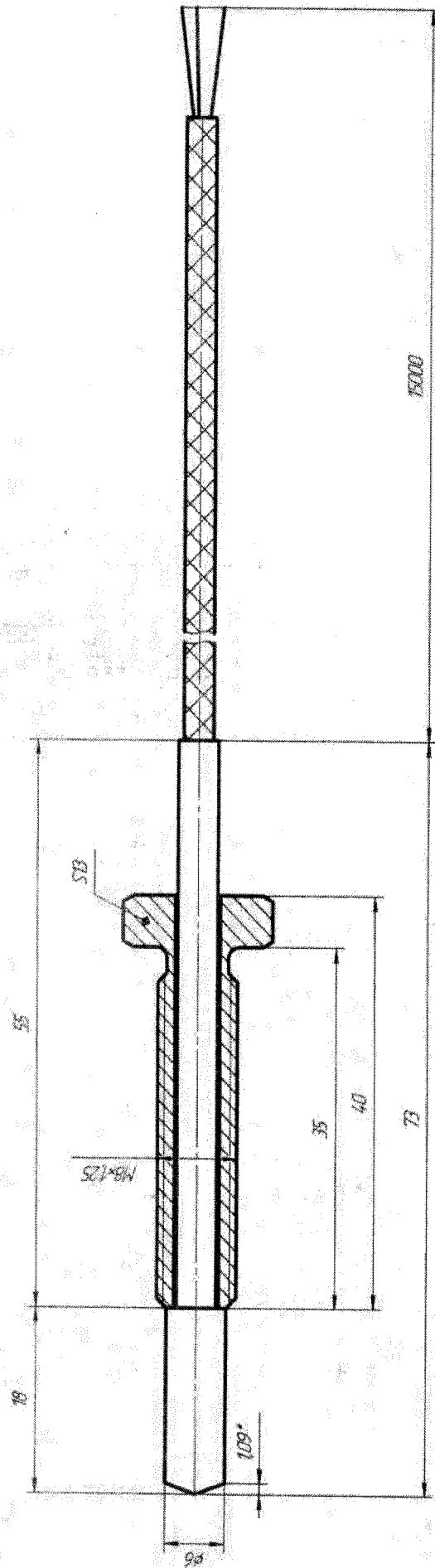


1. All dimensions listed on the drawing are in - mm
2. TCM-0890 fig.4.002-29 50M/B/2/-50+200

БАУИ.4.05212.002-29		TCM-0890		Лит		Масса		Сроки	
Dimensional drawing		Steel 08LH18N10T (12CH18N10T)		Sheet		Sheets		T	
Designed		Inspector		Approved		PJSC SPA "Thermorlad"		Sheet	
Dev. Sheet		Docum. №		Signature		Date		Scale	

БАУИ.4.05211.015

Приложение 5

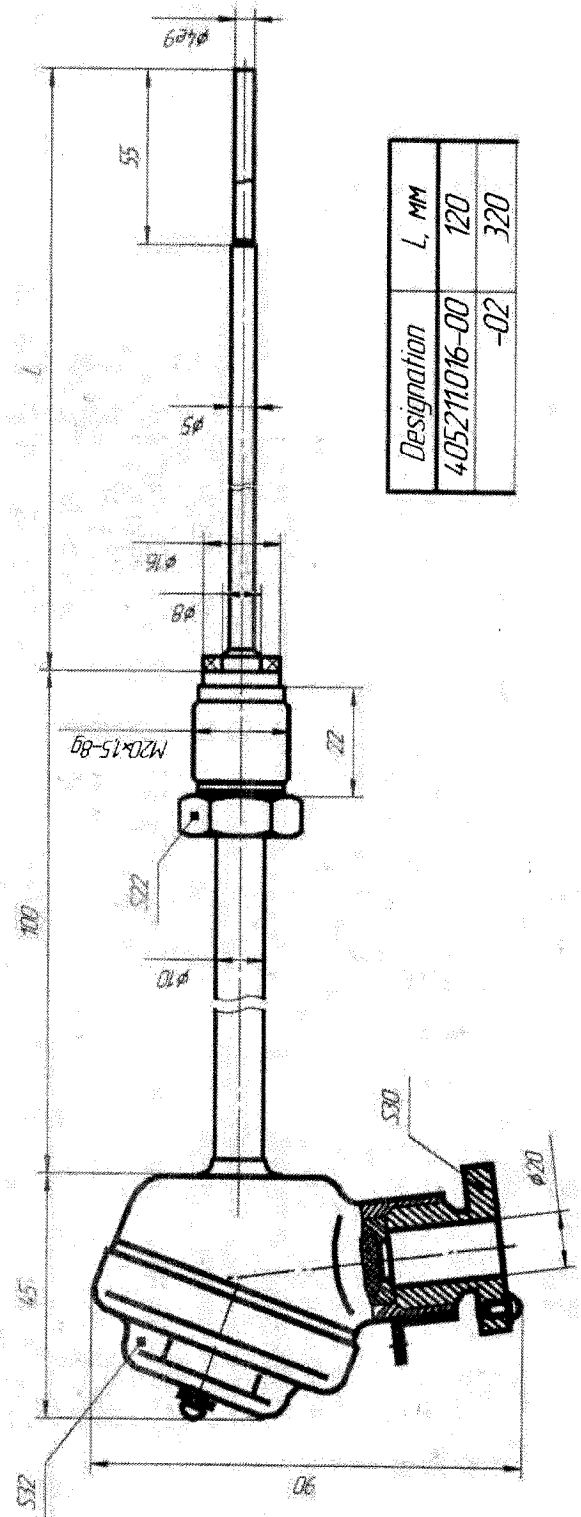


1. All dimensions listed on the drawing are in - mm
2. ТСП-0690 base on fig.5 100П/В/3/-50+200

БАУИ.4.05211.015		Лит.	Масса	Scale
ТСП-0690		Sheet	Sheets	7
Dimensional drawing		PJSC SPA "Thermopylad"		
Des. Sheet	Docum. №	Signature	Date	
Designed				
Inspector				
Approved				

БАУИ.4.05211.016 ГЧ

Приложение 7



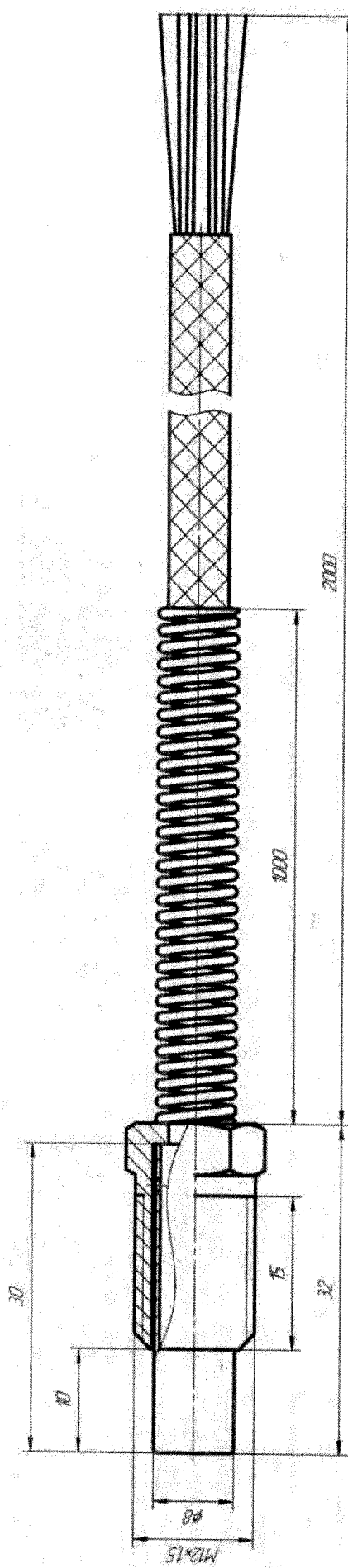
Designation	L, MM
4.05211.016-00	120
-02	320

1. All dimensions listed on the drawing are in - mm.
2. TCP-1390 fig.1 50П/В/4/-50+400

БАУИ.4.05211.016 ГЧ		Дат.		Масса		Изготовитель	
TCP-1390						-	
Dimensional drawing		Дек.		Дек.		PJSJ SPA	
						"Thermoprylad"	
						Фабрика АЗ	
Экз.	Дек.	Исполн.	Материал	Длина	Диаметр	Сечение	Материал
			Борисовский				
			Ивановский				
			Степанов				
			Борисов				
			Степанов				
			Степанов				

БАЧИ.4.05211.015

Приложение 8



1. All dimensions listed on the drawing are in - mm.
2. TCP-0690 base on fig.5 2*P150/B/4/-50+200

		БАЧИ.4.05211.015	
Doc. No.	Docum. №	Signature	Date
Designed			
Checked			
Approved			
Sheet	Massa	Scale	
Sheet	Sheet	Sheet	Sheet
		PJSC SPA	"Thermopylad"
			Архив АУ

TCP-0690
Dimensional drawing

Конструктор