



“АЕЦ Козлодуй” ЕАД, гр. Козлодуй

България, 3321 гр. Козлодуй, +359 973 73530, факс +359 973 76027

О Б Я В Л Е Н И Е

За участие в обществена поръчка с предмет

„Доставка на заглушки за фланцеви съединения и покривала за оборудване от PVC брезент ”

“АЕЦ Козлодуй” ЕАД на основание чл.14, ал.5, т.2 от ЗОП кани всички заинтересовани да подадат оферти за участие в обществена поръчка при следните условия:

1.	Технически характеристики:	Съгласно Приложение №1 – Техническа спецификация, чертежи, снимков материал
2.	Количество или обем:	Съгласно Приложение №1 – Техническа спецификация
3.	Срок на доставка:	Възможно най-кратък; /препоръчителен срок за позиции №9 и №10 -до 10.05.2016г./
4.	Гаранционен срок	Минимум 48 месеца
5.	Условие на доставка:	DDP АЕЦ Козлодуй, съгласно INCOTERMS 2010.
6.	Предлагана цена:	Участникът посочва единични цени и обща стойност за изпълнение на поръчката, която включва всички разходи за доставка до склад на Възложителя, опаковка, застраховка, транспорт, такси и други дължими суми, но не включва ДДС.
7.	Начин на плащане:	Възложителят заплаща цената чрез банков превод в срок до 30 календарни дни от датата на приемане на доставката срещу представени оригинална фактура, приемо-предавателен протокол, протокол за извършен входящ контрол без забележки.
8.	Документи, съпровождащи стоката и необходими за провеждане на входящ контрол	- Приемо-предавателен протокол-2бр.; - Декларация /Сертификат за съответствие; - Декларация /Сертификат за произход;
9.	Срок на валидност на офертата	Минимум 60 /шестдесет/ дни
10.	Критерий за оценка на офертите	Най-ниска цена
11.	Съдържание на офертата:	Всеки участник представя оферта, която трябва да съдържа: - Наименование на участника, съгласно регистрацията му; - Подробно описание на предлаганите стоки, съгласно техническа спецификация; - Информация по всички горепосочени условия за доставка (срок на доставка и срок за провеждане на обучение, гаранционен срок, условие на доставка, предлагана цена, начин на плащане, валидност на офертата, списък на документи, които ще съпровождат доставката, каталожна информация); - Документ за регистрация на участника или единен

		<p>идентификационен код /ЕИК/, съгласно чл. 23 от Закона за търговския регистър. Когато не е представен ЕИК, съгласно чл. 23 от Закона за търговския регистър, участниците - юридическите лица или еднолични търговци прилагат към своите оферти за участие и удостоверение за актуално състояние, отразяващо състоянието на участника към дата, не по-ранна от 3 месеца от крайния срок за подаване на офертите. Чуждестранните юридически лица прилагат еквивалентен документ на съдебен или административен орган от държавата, в която са установени;</p> <p>- Точен адрес и лице за контакт, телефон, факс, e-mail, интернет адрес;</p> <p>- Банкови реквизити, IBAN</p> <p>- ИН по ДДС или изричен запис, че няма регистрация по ЗДДС</p>
12.	Място и начин на представяне на офертата:	<p>На e-mail: <u>commercial@npp.bg</u></p> <p>Участникът уточнява номера и предмета на обществената поръчка: № 32993 - „Доставка на заглушки за фланцеви съединения и покривала за оборудване от PVC брезент” и посочва име, адрес, телефон на участника и лице за контакт.</p>
13.	Срок за представяне на офертите:	до 16:00 ч. на 13.04.2016г.
14.	Лице за контакт и допълнителна информация	<p>Калин Иванов Кюланов</p> <p>Специалист „Маркетинг ”</p> <p>тел: +359 973 7 24 47</p> <p>факс: +359 973 7 60 27</p> <p>email: kikyulanov@npp.bg</p>

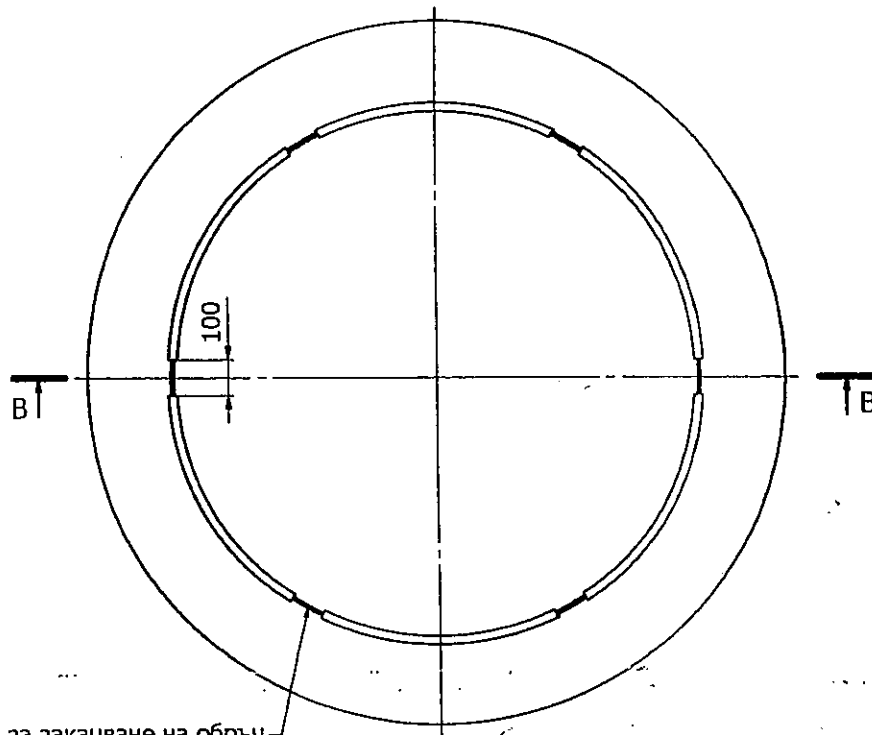
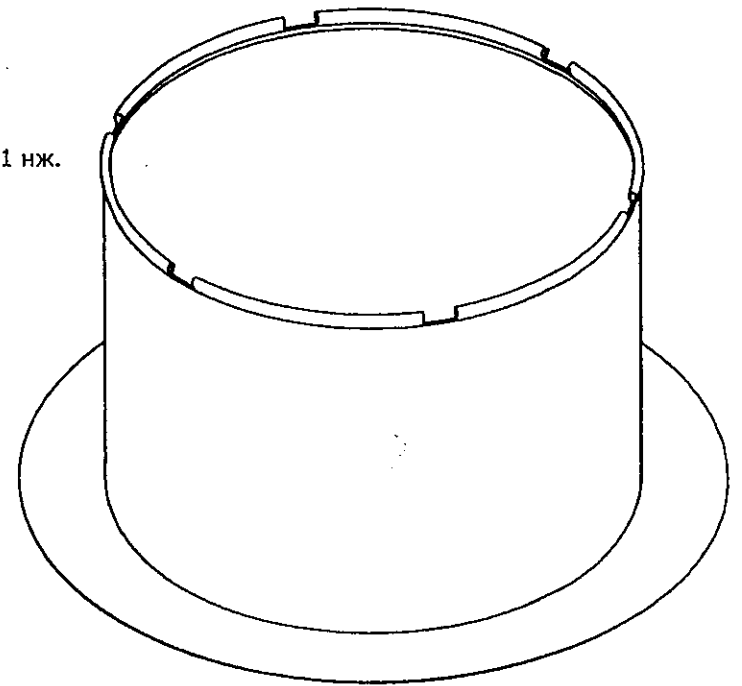
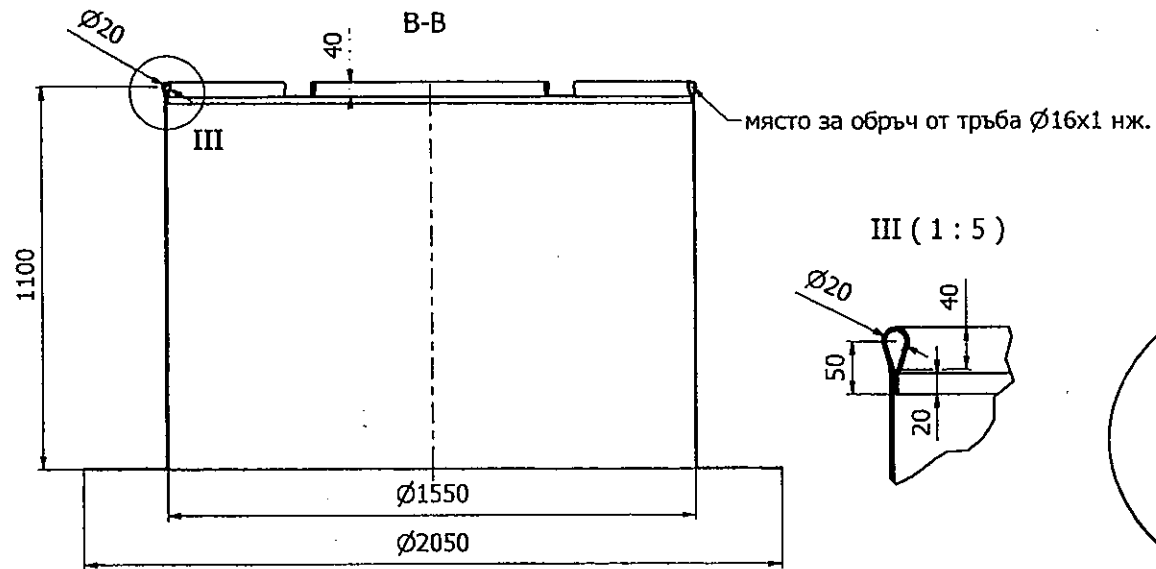
ТЕХНИЧЕСКА СПЕЦИФИКАЦИЯ

Доставка на заглушки за фланцеви съединения и покривала за оборудване от PVC брезент

№	Наименование	Технически характеристики	Мярка	К-во	Стандарт, нормативен документ, каталожен номер и др.	Други изисквания
1	Заглушка от PVC брезент, ф 105	Заглушка от PVC брезент, ф 105,изглед 1,2,3; размери: D = ф 115мм., H= 50 мм.; h = 20 мм.; DIN EN ISO 2286-2; цвят жълт; SIGNAL GELB; RAL 1003; работна температура до + 50°C	бр.	15	DIN EN ISO 2286-2	срок на годност 48 месеца
2	Заглушка от PVC брезент, ф 160	Заглушка от PVC брезент, ф 160,изглед 1,2,3; размери: D = ф 170мм., H= 60 мм.; h = 25 мм.; DIN EN ISO 2286-2; цвят жълт; SIGNAL GELB; RAL 1003; работна температура до + 50°C	бр.	15	DIN EN ISO 2286-2	срок на годност 48 месеца
3	Заглушка от PVC брезент, ф 230	Заглушка от PVC брезент, ф 230,изглед 1,2,3; размери: D = ф 240мм., H= 70 мм.; h = 30 мм.; DIN EN ISO 2286-2; цвят жълт; SIGNAL GELB; RAL 1003; работна температура до + 50°C	бр.	15	DIN EN ISO 2286-2	срок на годност 48 месеца
4	Заглушка от PVC брезент, Ду 200	Заглушка от PVC брезент, ф 400,изглед 1,2,3; размери: D = ф 400мм., H= 200 мм.; h = 30 мм.; DIN EN ISO 2286-2; цвят жълт; SIGNAL GELB; RAL 1003; работна температура до + 50°C	бр.	5	DIN EN ISO 2286-2	срок на годност 48 месеца
5	Заглушка от PVC брезент, Ду 300	Заглушка от PVC брезент, ф 600,изглед 1,2,3; размери: D = ф 600мм., H= 200 мм.; h = 30 мм.; DIN EN ISO 2286-2; цвят жълт; SIGNAL GELB; RAL 1003; работна температура до + 50°C	бр.	5	DIN EN ISO 2286-2	срок на годност 48 месеца
6	Заглушка от PVC брезент, Ду 400	Заглушка от PVC брезент, ф 800,изглед 1,2,3; размери: D = ф 800мм., H= 200 мм.; h = 35 мм.; DIN EN ISO 2286-2; цвят жълт; SIGNAL GELB; RAL 1003; работна температура до + 50°C	бр.	10	DIN EN ISO 2286-2	срок на годност 48 месеца

7	Заглушка от PVC брезент, ф 840	Заглушка от PVC брезент, ф 840, изглед 1,2,3; размери: D = ф 840мм., H= 150 мм.; h = 20 мм.; DIN EN ISO 2286-2; цвят жълт; SIGNAL GELB; RAL 1003; работна температура до + 50°C	бр.	20	DIN EN ISO 2286-2	срок на годност 48 месеца
8	Покривало от PVC брезент за ограждения на овори над колектори ПГ кота 36,6	Размери: D=1550мм; H=1100мм; d=2050мм; Черт. №10; PVC брезент; DIN EN ISO 2286-2; цвят жълт; SIGNAL GELB; RAL 1003; работна температура до +50 C	бр.	10	DIN EN ISO 2286-2	срок на годност 48 месеца
9	Покривало от PVC брезент за контейнери за ЯГ-1	Размери: Дължина - 5000мм; Ширина - 2300мм; Височина - 700мм; Черт. №16; PVC брезент; DIN EN ISO 2286-2; цвят сив; RAL 7035; работна температура до +50° C	бр.	8	DIN EN ISO 2286-2	срок на годност 48 месеца
10	Покривало от PVC брезент за контейнери за ЯГ-2	Размери: Дължина - 5000мм; Ширина - 2300мм; Височина - 1400мм; Черт. №17; PVC брезент; DIN EN ISO 2286-2; цвят сив; RAL 7035; работна температура до +50° C	бр.	8	DIN EN ISO 2286-2	срок на годност 48 месеца
11	Покривало от PVC брезент за тава Гайковерт	Размери: Дължина - 3200мм; Ширина - 2500мм; Височина - 970мм; Черт. №12; PVC брезент; DIN EN ISO 2286-2; цвят жълт; SIGNAL GELB; RAL 1003; работна температура до +50° C	бр.	1	DIN EN ISO 2286-2	срок на годност 48 месеца
12	Покривало от PVC брезент за контейнери фланци ТК и КНИ	Размери: Дължина - 1300мм; Ширина - 800мм; Височина - 80мм; Черт. №13; PVC брезент; DIN EN ISO 2286-2; цвят жълт; SIGNAL GELB; RAL 1003; работна температура до +50° C	бр.	8	DIN EN ISO 2286-2	срок на годност 48 месеца
13	Покривало от PVC брезент за стойка за изпитване на 3 подема на ПК	Размери: Дължина - 2500мм; Ширина - 440мм; Височина - 2020мм; Черт. №14; PVC брезент; DIN EN ISO 2286-2; цвят жълт; SIGNAL GELB; RAL 1003; работна температура до +50° C	бр.	1	DIN EN ISO 2286-2	срок на годност 48 месеца
14	Покривало от PVC брезент за волан на стойка за изпитване ПК	Размери: Диаметър - 530мм ; Височина - 600мм; Черт. №15; PVC брезент; DIN EN ISO 2286-2; цвят жълт; SIGNAL GELB; RAL 1003; работна температура до +50° C	бр.	1	DIN EN ISO 2286-2	срок на годност 48 месеца

15	Покривало от PVC брезент за Машина за рязане на кластери	Размери: Дължина - 1100мм; Ширина - 500мм; Височина - 900мм; Черт. №18; PVC брезент; DIN EN ISO 2286-2; цвят жълт; SIGNAL GELB; RAL 1003; работна температура до +50° C	бр.	1	DIN EN ISO 2286-2	срок на годност 48 месеца
16	Покривало от PVC брезент за площадка на машина за рязане на СВП	Размери: Дължина - 2500мм; Ширина - 2350мм; Височина - 1020мм; Черт. №19; PVC брезент; DIN EN ISO 2286-2; цвят жълт; SIGNAL GELB; RAL 1003; работна температура до +50° C	бр.	1	DIN EN ISO 2286-2	срок на годност 48 месеца
17	Покривало от PVC брезент за стенд за изпитване на КП	Размери: Дължина - 4400мм; Ширина - 2300мм; Височина - 3350мм; Черт. №20; PVC брезент; DIN EN ISO 2286-2; цвят жълт; SIGNAL GELB; RAL 1003; работна температура до +50° C	бр.	1	DIN EN ISO 2286-2	срок на годност 48 месеца
18	Покривало от PVC брезент на стойка за двурога кука	Размери: Дължина - 1500мм; Ширина - 1400мм; Височина - 1300мм; Черт. №21; PVC брезент; DIN EN ISO 2286-2; цвят жълт; SIGNAL GELB; RAL 1003; работна температура до +50° C	бр.	1	DIN EN ISO 2286-2	срок на годност 48 месеца
19	Покривало от PVC брезент за машина за обработка на ГР на ГЦП	Размери: Диаметър –ф2100мм; Височина -1100мм; Черт. №22; PVC брезент; DIN EN ISO 2286-2; цвят жълт; SIGNAL GELB; RAL 1003; работна температура до +50° C	бр.	1	DIN EN ISO 2286-2	срок на годност 48 месеца



6 бр. изреза за закачване на обръч

Покривало PVC брезент за ограждения на
овори над колектори III кота 36,6

Забележка:

1. PVC брезент; DIN EN ISO 2286-2.
2. Цвят жълт; SIGNAL GELB; RAL 1003.
3. Работна температура до $+50$ C; срок на годност 48 месеца.
4. Количество – 10бр.

Чертеж №10

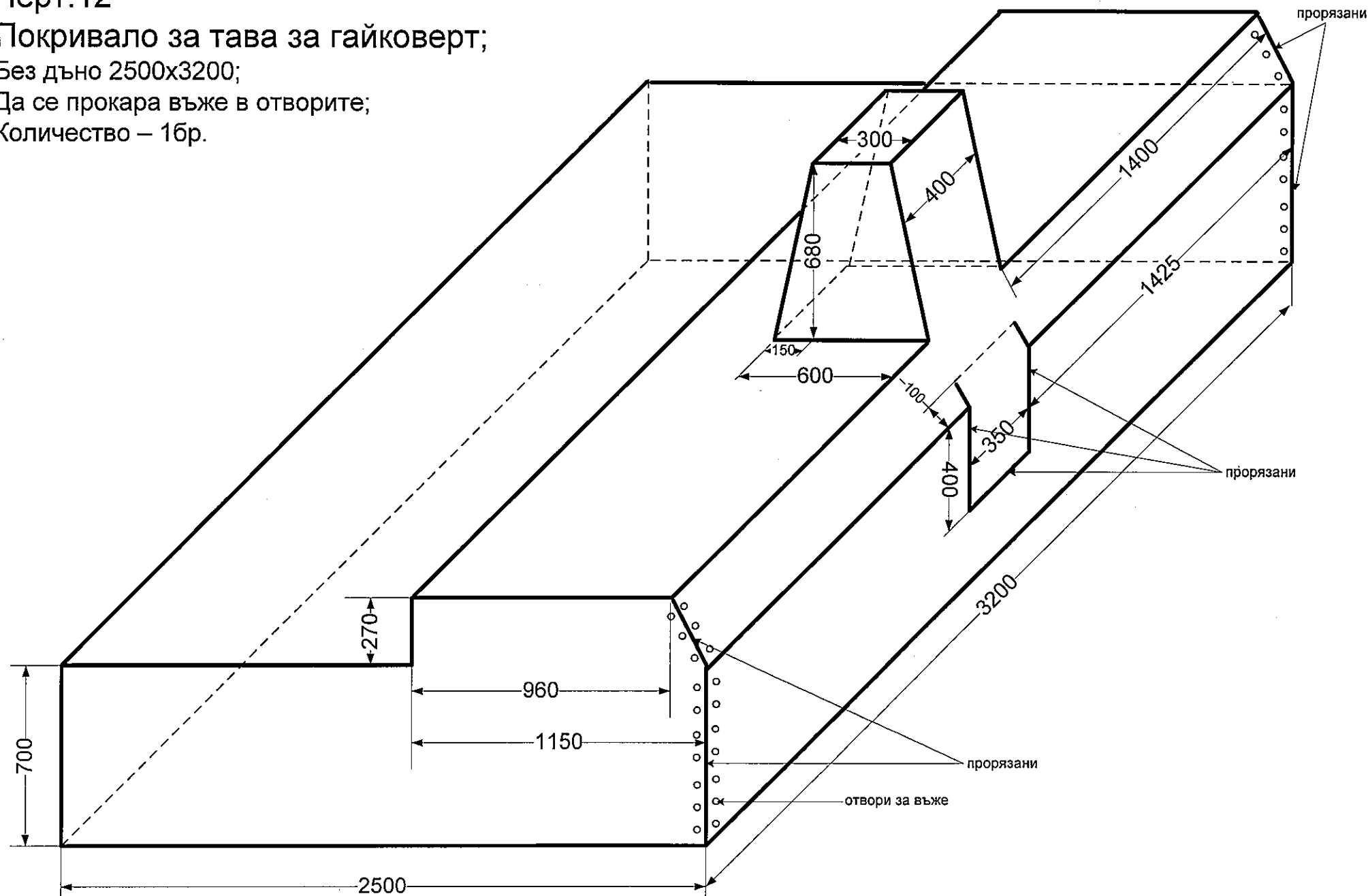
Черт.12

Покривало за тава за гайковерт;

Без дъно 2500x3200;

Да се прокара въже в отворите;

Количество – 1бр.

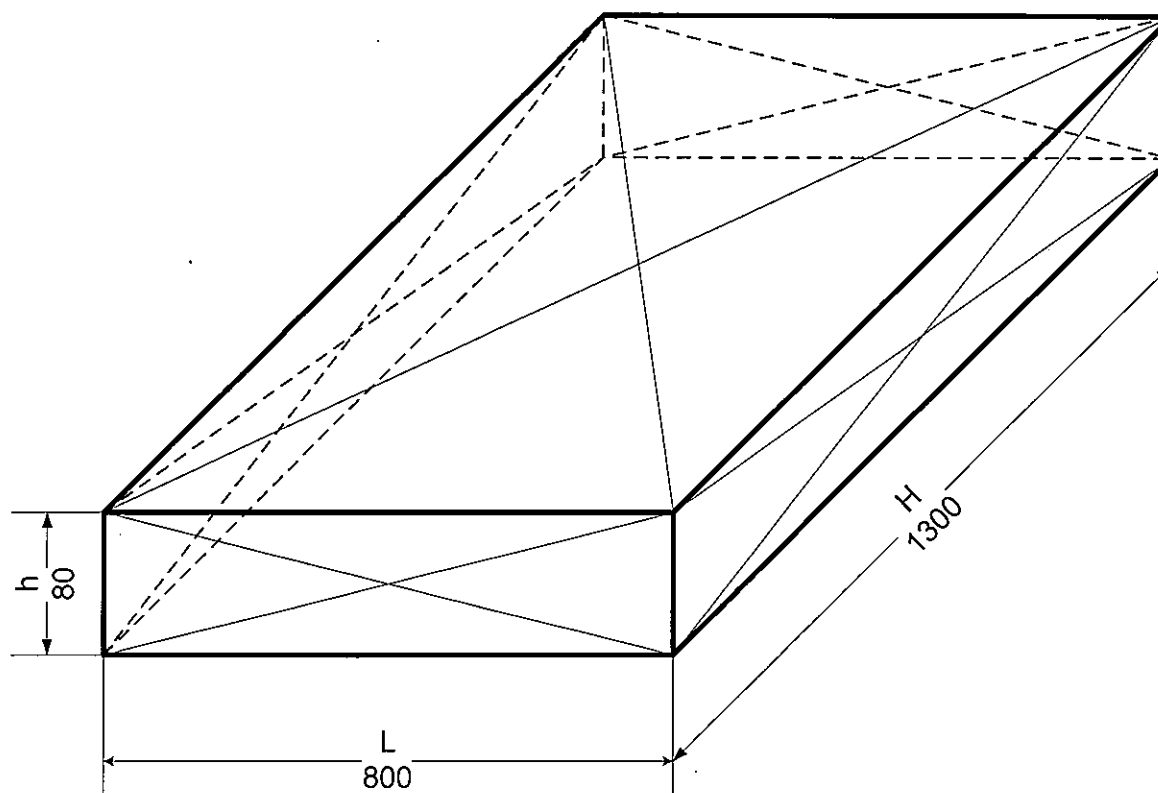


Черт.13

Покривало за контейнери за фланци ТК и КНИ

1300x800x80 – 6бр.

Без дъно (1300x800)



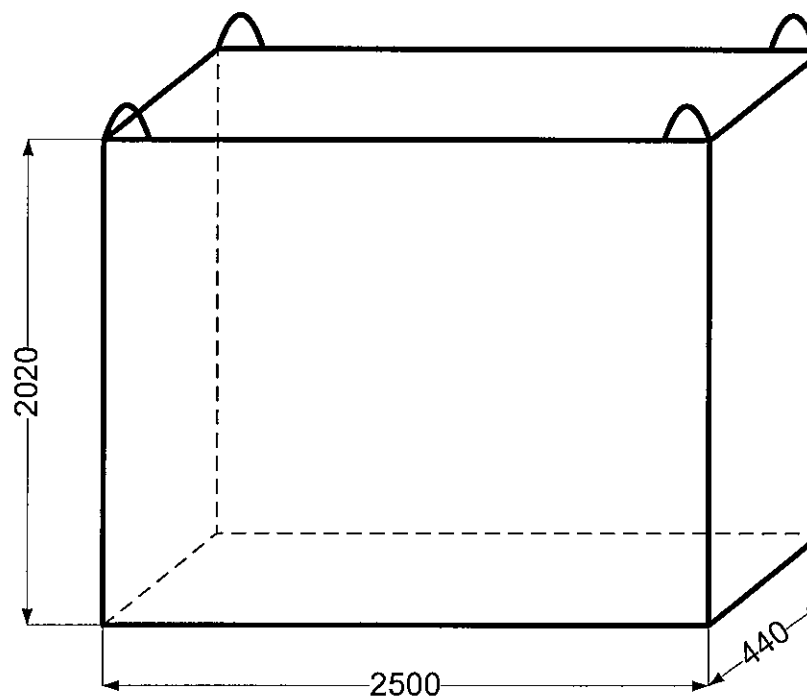
Черт.14

Покривало за стойка за изпитване на 3ти

подем на полярен кран на 5 и 6 блок;

С 4 бр.уши за повдигане и без дъно (2500x440);

Количество – 1бр.

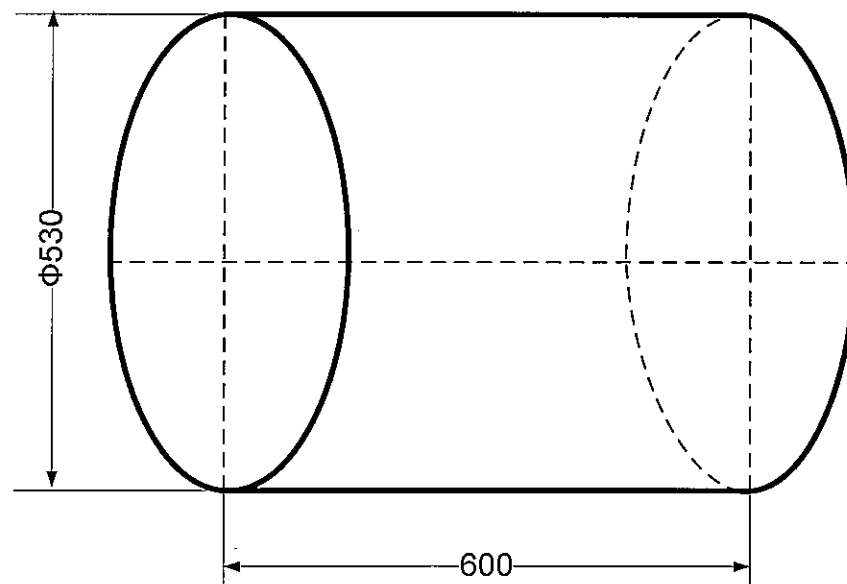


Черт.15

Покривало за волан на стойката за изпитване ПК;

Без 1бр.дъно ф530;

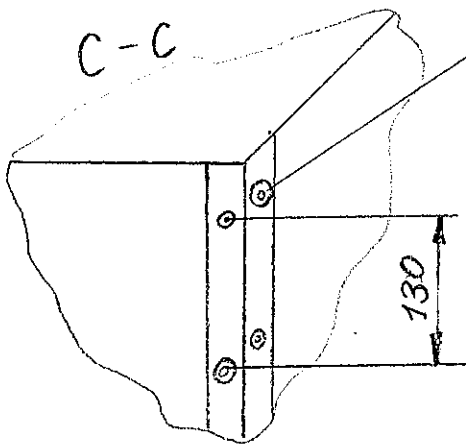
Количество – 1бр.



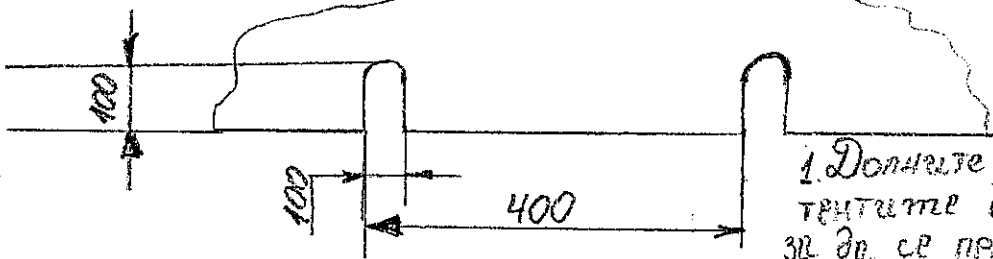
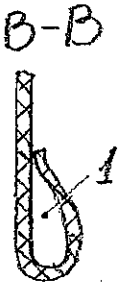
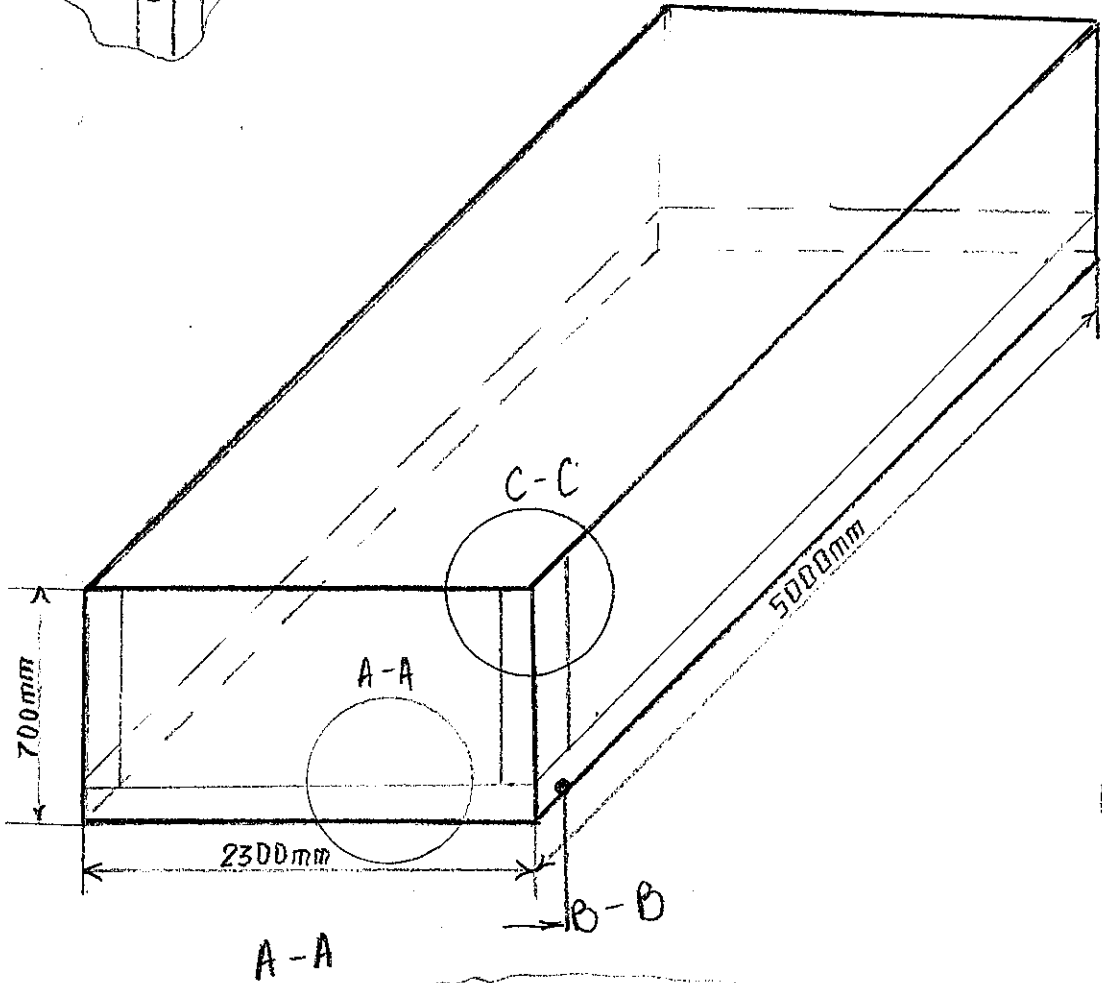
Черт. 16

Отвори за въже

C-C



В броя
цвет-сив

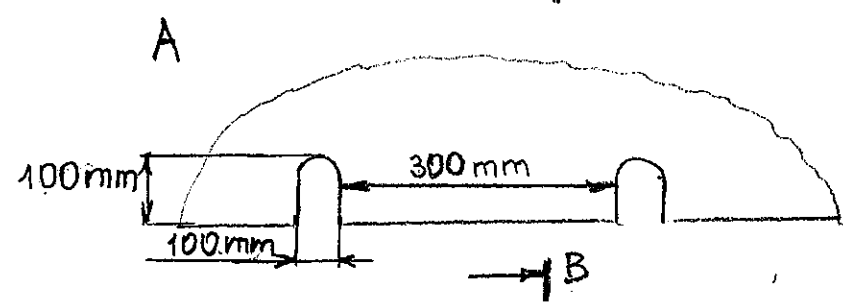
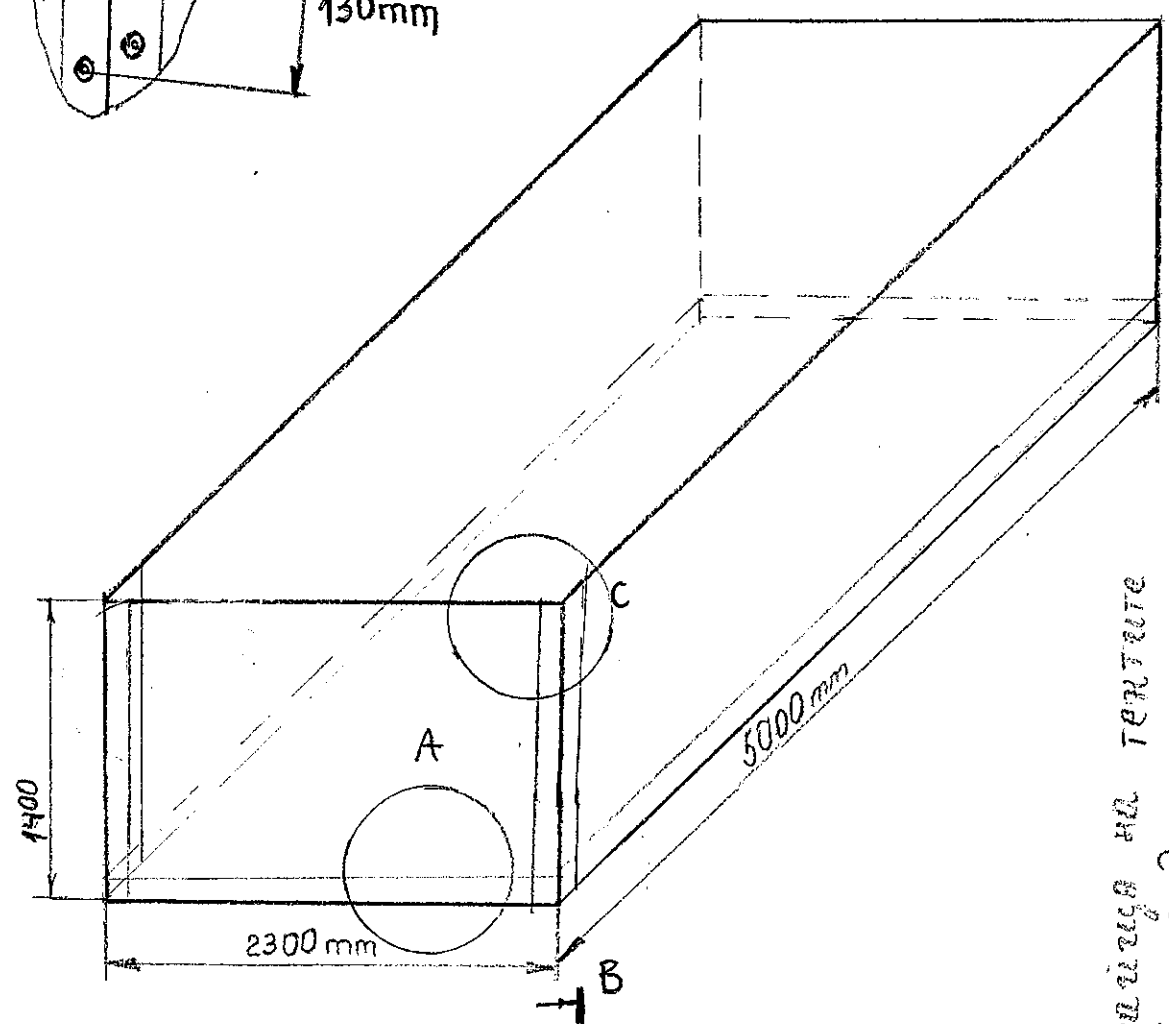
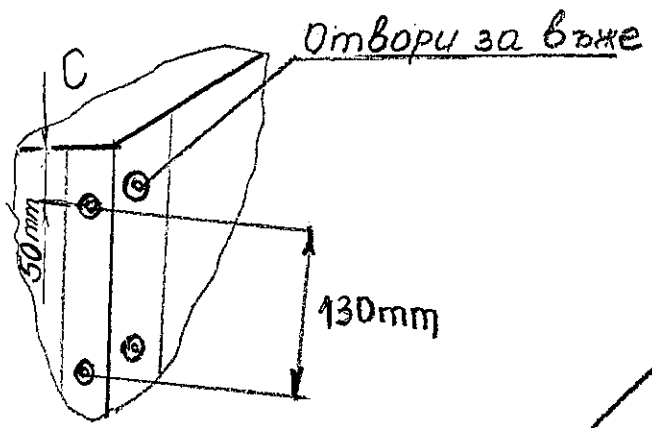


1. Долните краища на третице да се слят, за да се прокара въже.

				Материал	Мага	
				Лист	Схема е геометрични размери на покривало за контейнери ЯГ-1	
МЗМ	Опис	Подпис	Дата	"АЕЦ Козлодуй"		
Черт						
Разр						

Черт. 17

В броя
цвет-суб



1. Долните крилица на терците
да се сгънат, за да се прокара
въже.

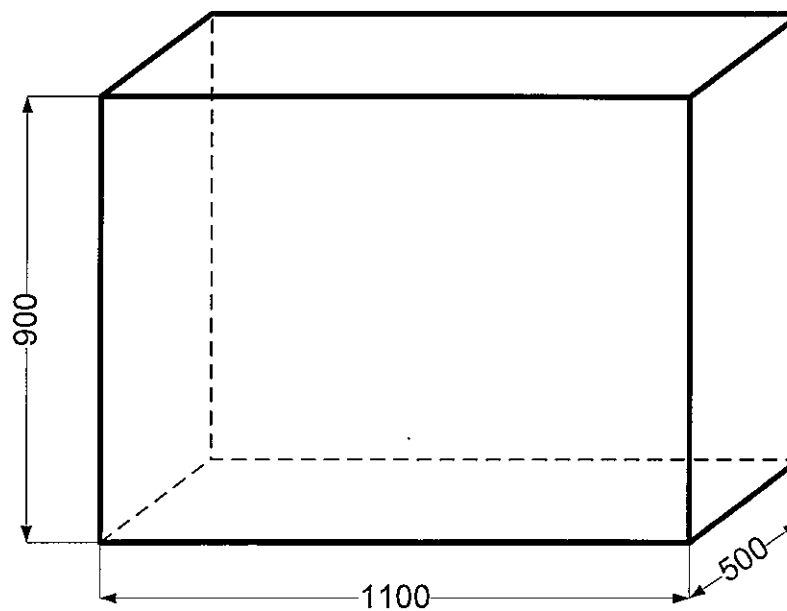
				Мащаб	Маса	□ ⊙
				Лист	Схема с геометрични размери на покривало за контейнери ЯГ-2	
Изм	Опис	Подпис	Дата	"АЕЦ Козлодуй" ЕАД		
Черт						
Разр						

Черт.18

Покривало за машина за рязане на кластери;

Без 1бр.дъно 1100x500;

Количество – 1бр.



Черт.19

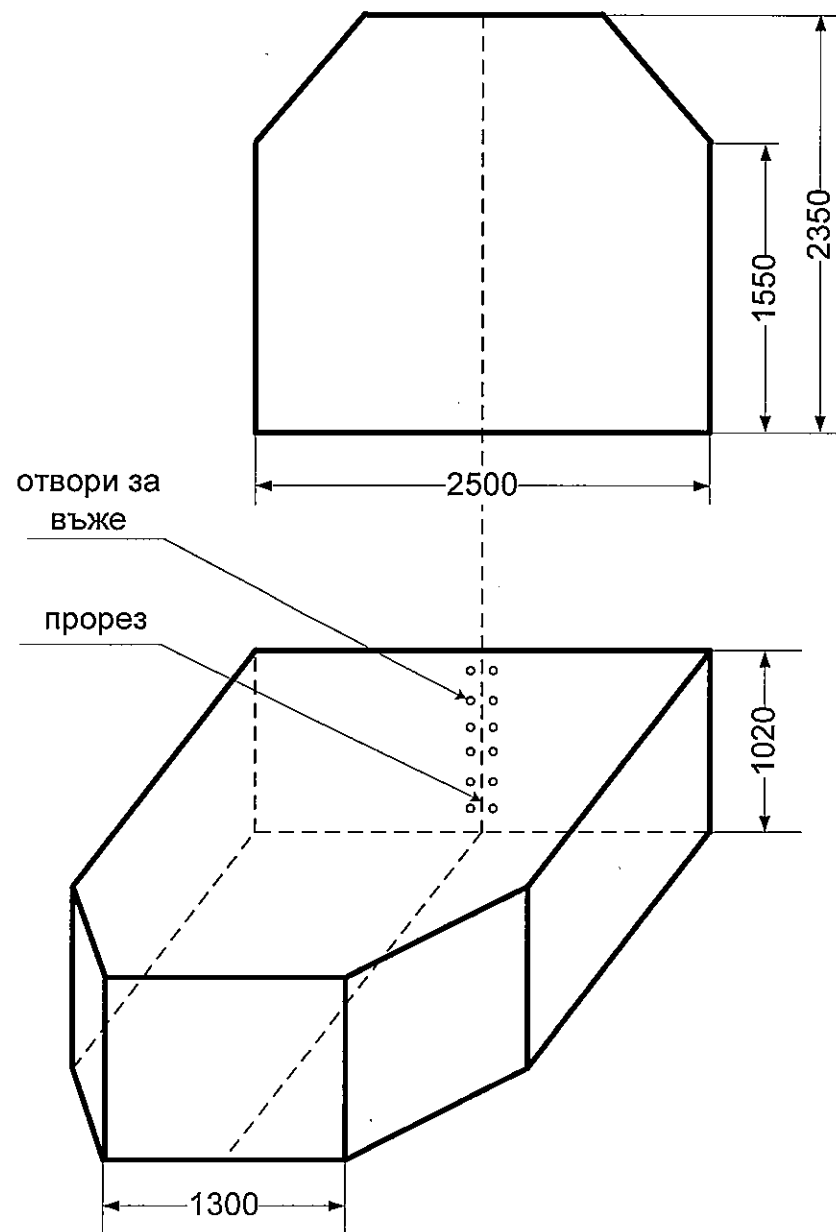
Покривало на площадка на машина за рязане на СВП;

Без 1бр.дъно 2500x2350;

Прорез с отвори за въже на страна 2500x1020;

Да се прокара въже в отворите;

Количество – 1бр.

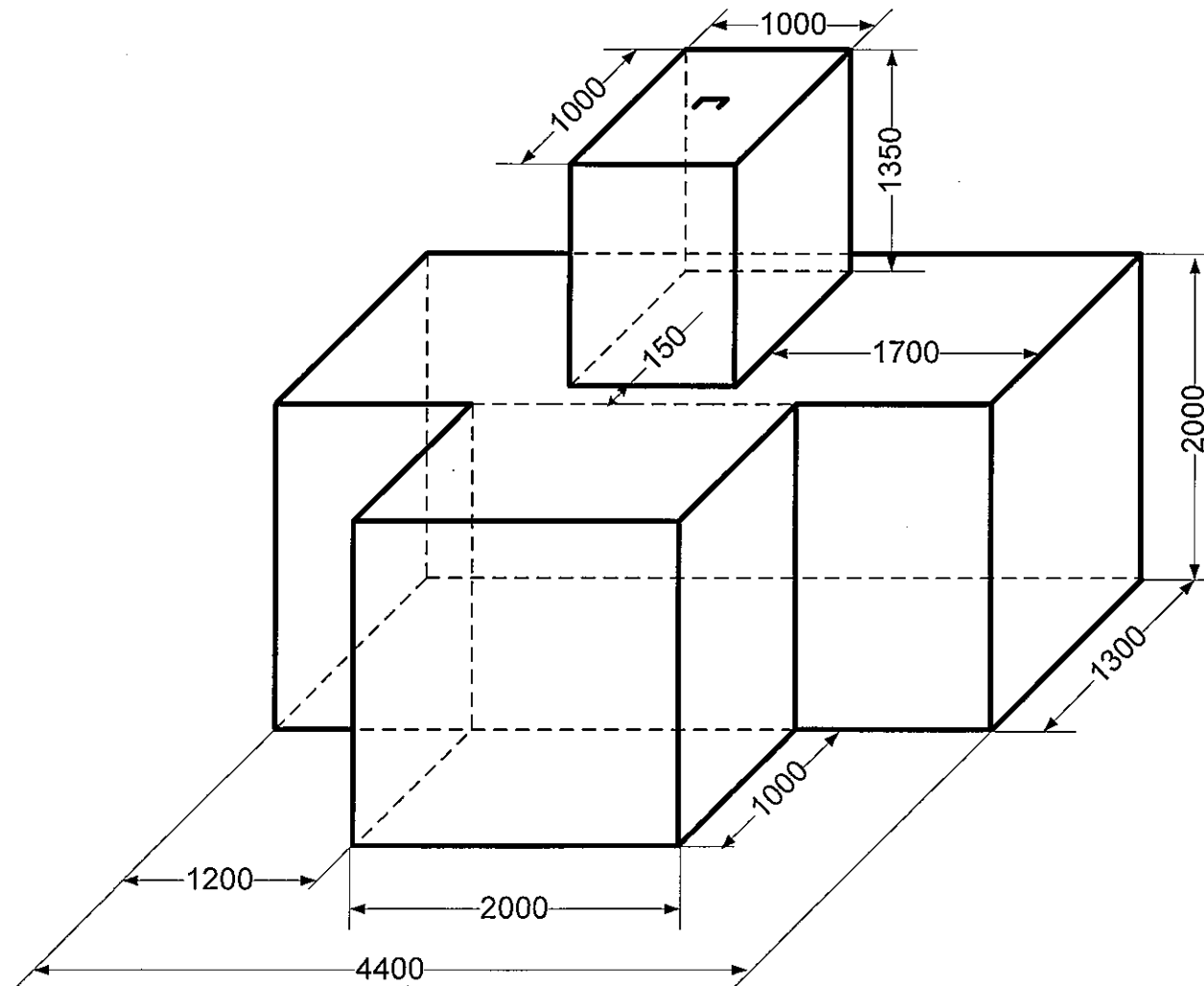


Черт.20

Покривало за стенд за изпитване на кран полярен на 5 и 6 ЕБ.;

Без дъно 4400x2300; Един брой захват за закачване;

Количество – 1бр.

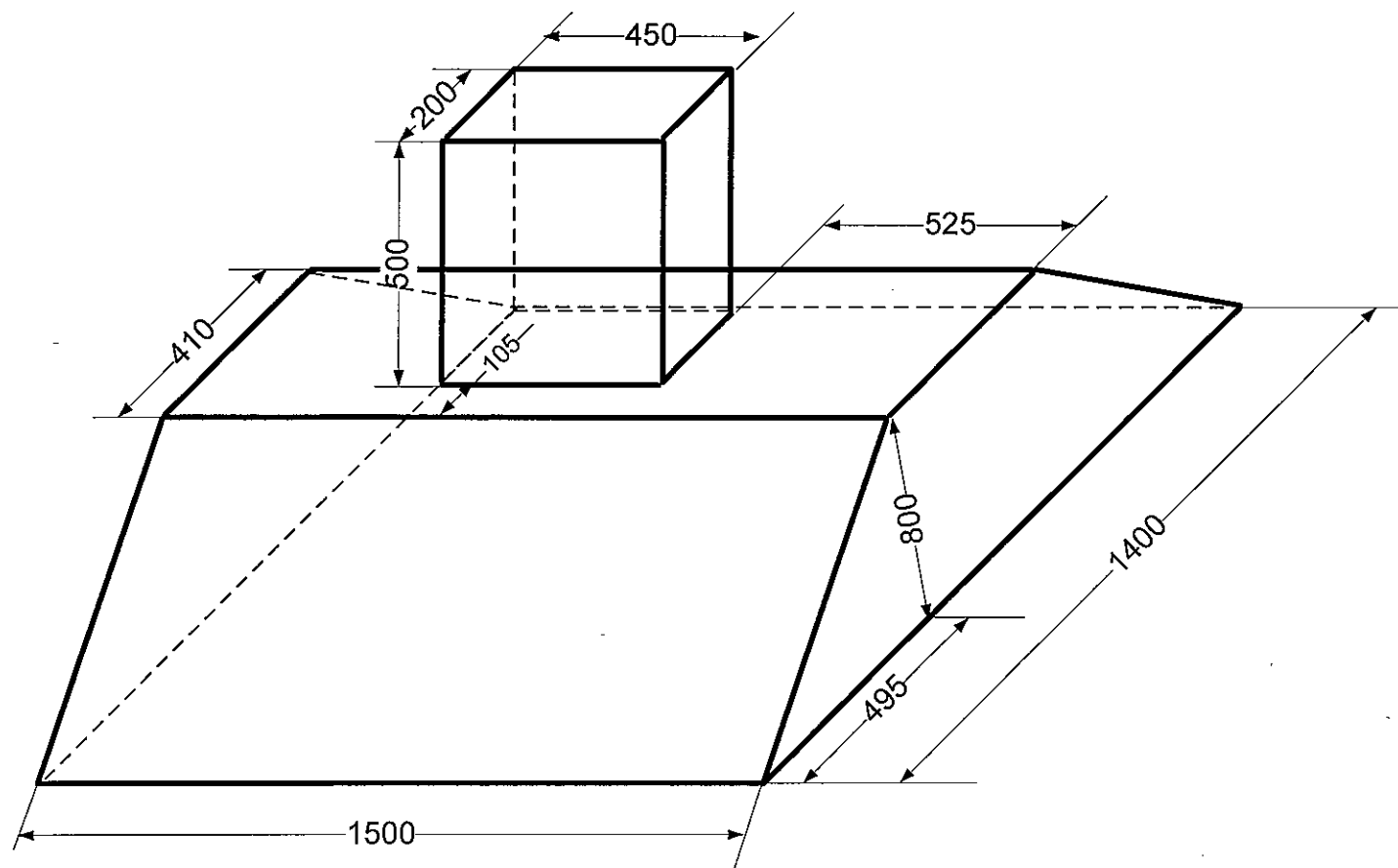


Черт.21

Покривало на стойка за двурога кука;

Без дъно 1500x1400;

Количество – 1бр.



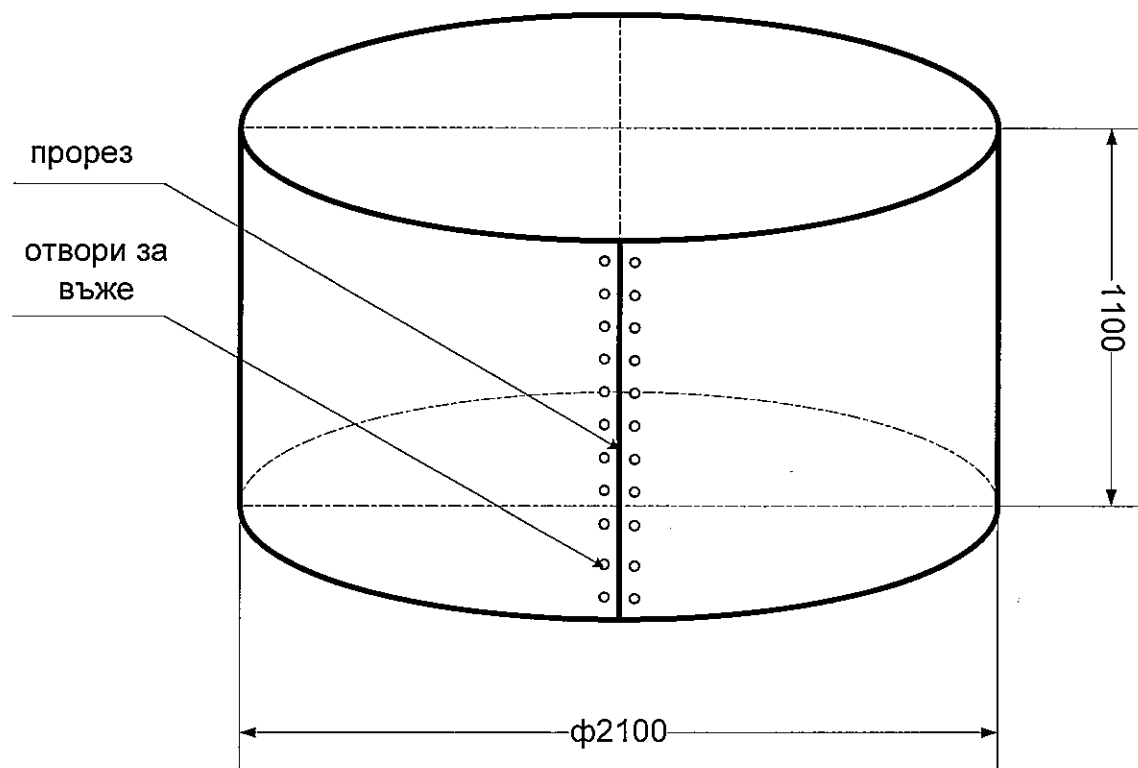
Черт.22

Покривало за машина за обработка на ГР на ГЦП;

Без дъно ф2100;

Да се прекара въже в отворите.

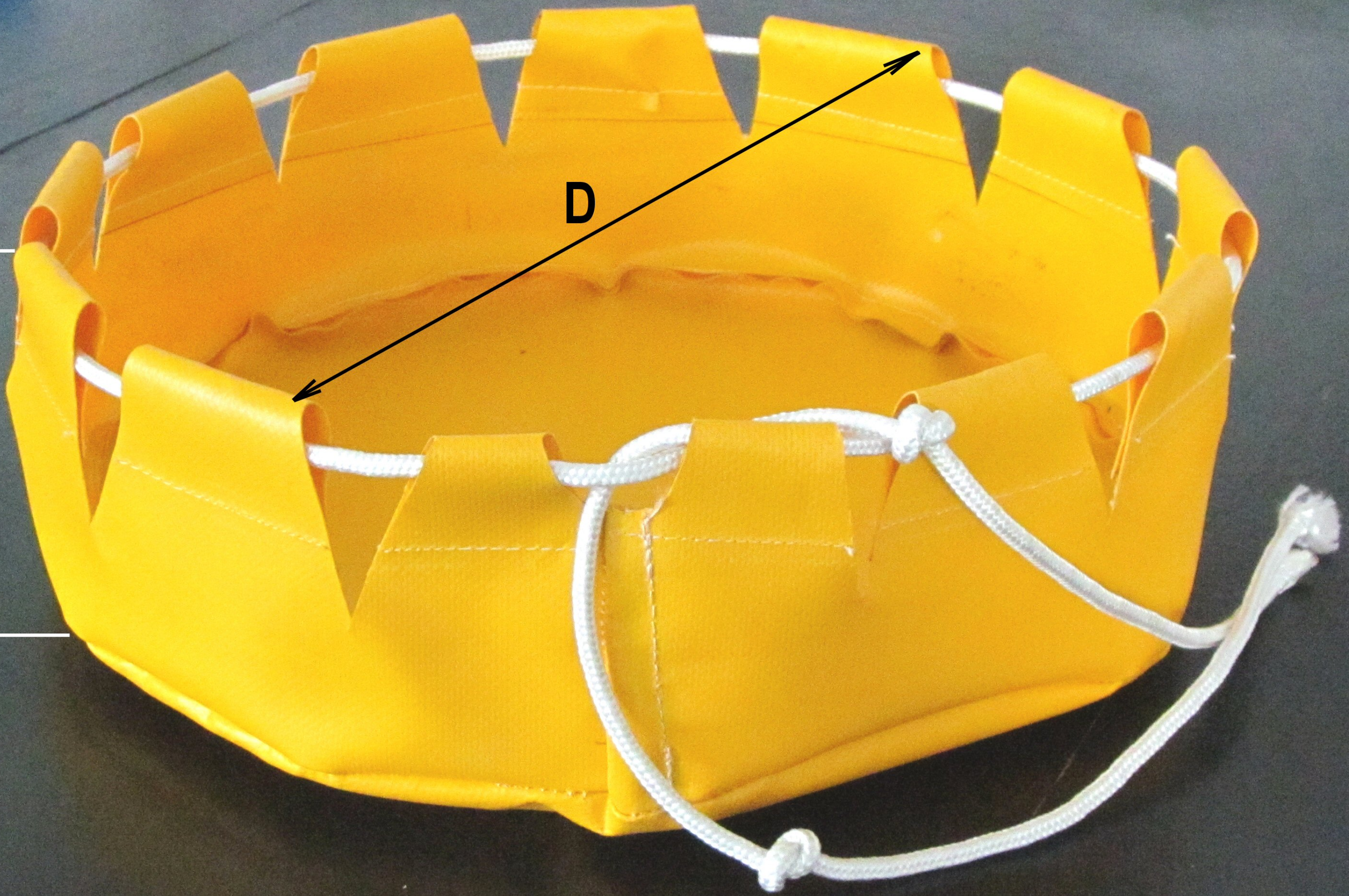
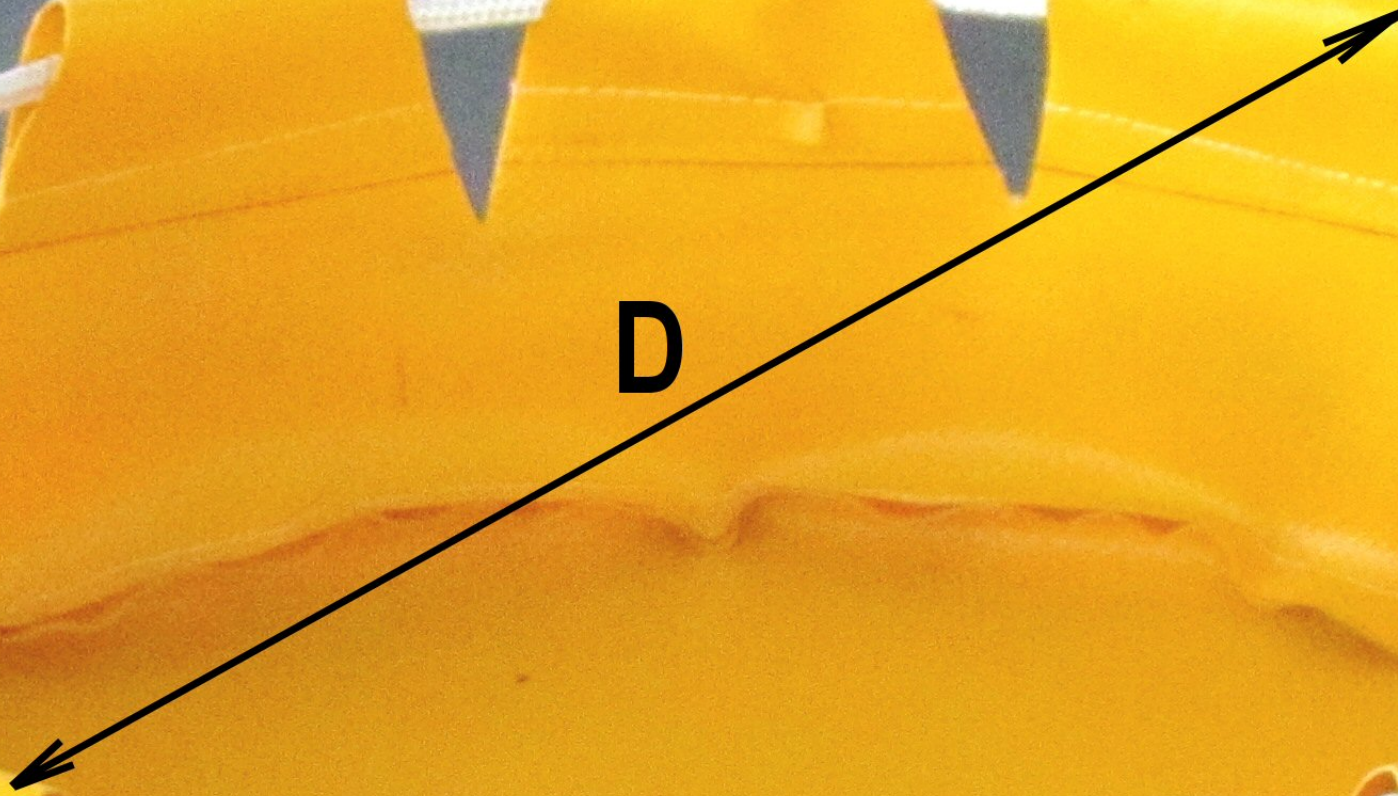
Количество – 1бр.



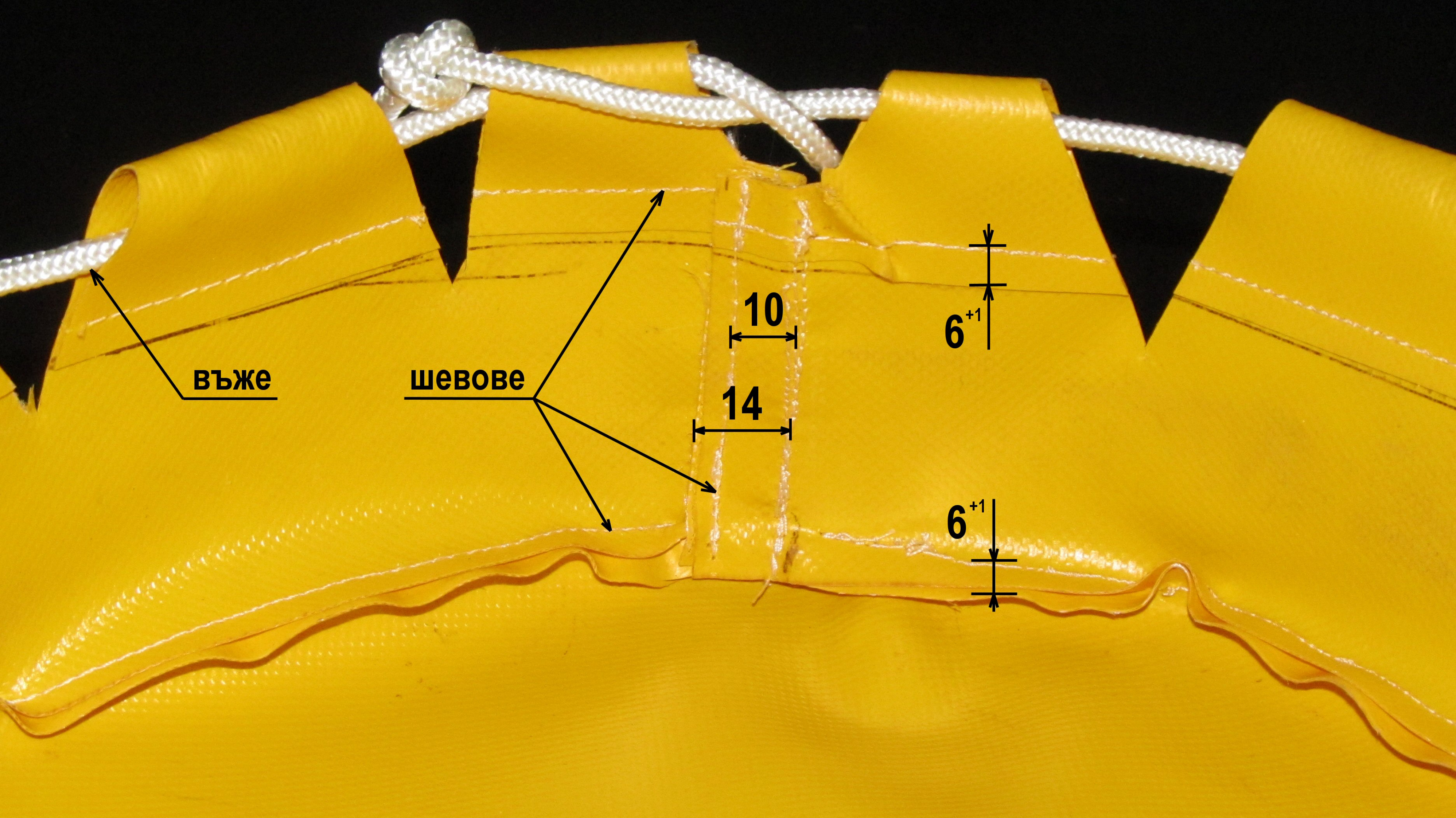
H



D







ВЪЖЕ

ШЕВОВЕ

10

14

6⁺¹

6⁺¹