

О Б Я В Л Е Н И Е

За участие в конкурс по оферти за

**“Подмяна на дограма на Административна сграда и сграда Моряци и Водолази в цех
„БПС””**

“АЕЦ Козлодуй” ЕАД на основание чл.2, ал.1, т.1 от НВМОП кани всички заинтересовани да подадат оферти за участие в конкурс по оферти за възлагане на обществена поръчка при следните условия:

1.	Технически характеристики:	Обема на дейностите -съгласно Техническо задание №09.БПС.ТЗ.04, което включва обем работа –Приложение №1 -1 стр.; Скици на подменяната дограма Приложение №2 -11стр.
2.	Количество или обем:	Съгласно Техническо задание №09.БПС.ТЗ.04
3.	Срок за изпълнение:	В календарни дни / след даване фронт за работа/
4.	Гаранционен срок:	Гаранционните срокове за СМР не могат да бъдат по-малки от посочените в Наредба №2 от 31.07.2003г. за въвеждане в експлоатация на строежите в РБългария и минимални гаранционни срокове за изпълнени строителни и монтажни работа, съоръжения и строителни обекти
5.	Условие за изпълнение:	След осигуряване достъп до площадката на обекта
6.	Предлагана цена:	Участникът посочва единични цени за всяка позиция от приложения Обем работа, скици на подменяната дограма и врати, както и обща цена за изпълнение на поръчката, но не включва ДДС.
7.	Начин на плащане:	Възложителят заплаща цената чрез банков превод в срок до 15 работни дни, срещу Протокол за установяване на натурални видове СМР и оригинална фактура.
8.	Документи, съпровождащи стоката и необходими за провеждане на входящ контрол	- Сертификат за качество на материалите предмет на доставката

9.	Срок на валидност на офертата:	90 дни от датата на подаване на офертата
10.	Показатели за оценка на офертите:	Съгласно стандартизирана методика, която може да намерите на адрес: www.kznpp.org/Актуално/Обществени поръчки/
11.	Съдържание на офертата:	<p>Всеки участник представя оферта, която трябва да съдържа:</p> <ol style="list-style-type: none"> 1. Валидна застраховка за професионална отговорност по чл.171 от ЗУТ 2. Документи удостоверяващи вписване в Централния професионален регистър на строителя; 3. Работна програма за изпълнение на дейностите, в съответствие с изискванията на Техническото задание; 4. Попълнена Количествено-стойностна сметка и Ценови показатели. 5. Обща цена без ДДС; 6. Срок за изпълнение, график за изпълнение и Гаранционен срок; 7. Условие на плащане – след извършване на услугата; 8. Валидност на офертата; 9. Референции; 10. Вид и характеристики на предлаганите за използване материали, детайли и оборудване; 11. Информационен лист, съдържащ следното: Банкови реквизити, Точен адрес, Идентификационен номер по ЗДДС, Телефон, факс и лице за контакти. 12. Документ за регистрация на участника или единен идентификационен код, съгласно чл. 23 от Закона за търговския регистър. Когато не е представен ЕИК, съгласно чл. 23 от Закона за търговския регистър, участниците - юридическите лица или еднолични търговци прилагат към своите оферти за участие и удостоверения за актуално състояние. Чуждестранните юридически лица прилагат еквивалентен документ на съдебен или административен орган от държавата, в която са установени.
12.	Място и начин на представяне на офертата:	<p>Лично, чрез препоръчана поща или чрез куриер на адрес: “АЕЦ Козлодуй” ЕАД Централно Деловодство в запечатан плик с надпис “За конкурс по оферти №15282 с предмет: “Подмяна на дограма на Административна сграда и сграда Моряци и Водолази” и име, адрес и телефон на участника и лице за контакт</p>
13.	Срок за представяне на офертите:	до 16:00 ч. на 06.02.2008г.
14.	Лице за контакт и допълнителна	Румяна Борисова Гл.Експерт “Договори” тел: +359 973 7 36 66 факс: +359 973 7 60 05

	информация	e-mail: RBorisowa@npp.bg
--	-------------------	---------------------------------

В Очакване на Вашето предложение,

С поздрав

Георги Кирков

Директор Дирекция „Финанси и бюджет”

Единица:

УТВЪРЖДАВАМ

Система:

ДИРЕКТОР "П":

Подразделение: У-е "Е", цех БПС

Кирил Николов

.....09. 01..... 2009г.

СЪГЛАСУВАЛИ:

ДИРЕКТОР "Б и К":

08.01.09

Митко Янков

Р-Л УПРАВЛЕНИЕ "Е":

.....08.01.09.....Александър Николов

ТЕХНИЧЕСКО ЗАДАНИЕ

за изпълнение на работа

№ 09.БПС.ТЗ.04

1. Програма за финансиране

Ремонтна програма за 2008 год., мероприятие от ВааN № 796/092/20000279/32015

2. Предмет на дейността

Подмяна дограма на Административна сграда и сграда “Водолази и моряци” в цех БПС.

3. Обем на извършваната работа

Обема на извършваната работа, съгласно ПРИЛОЖЕНИЕ №1

4. Организация на работата

4.1. Подмяна дограма на Административна сграда и сграда “Водолази и моряци” в цех БПС.

4.2. Функциите по отношение на приемане и контрол на работата ще се изпълняват от Заявителя – “АЕЦ Козлодуй” ЕАД – Р-л сектор „Производство”, цех БПС.

4.3. Критерии за приемане на работата

Работата ще се приеме след окончателното завършване, оглед от представители на цех БПС и фирмата Изпълнител и ще се заплати по действително извършени СМР.

5. Осигуряване на качеството

5.1. Специфични изисквания

Контрол по време на работа от цех БПС.

5.2. Квалификация на персонала на Изпълнителя.

Квалификацията на персонала на Изпълнителя, който ще изпълнява работи на площадката на АЕЦ трябва да отговаря на изискванията на "Инструкция по качество. Работа на външни организации при сключен договор", с идент. № ДБК.КД.ИН.028/05.

При изпълнение на специални дейности се изисква квалификация на персонала, съгласно нормативната документация.

ПРИЛОЖЕНИЯ:

Приложение № 1 – Обем работа.

Приложение № 2 – Скици на подменяната дограма.

Съгласувал,

Н-к цех БПС:

Огнян Копев

Изготвил,

Р-л сектор „Г“.


Иво Божинов

ОБЕМ РАБОТА

Обект: Подмяна дограма на Административна сграда и сграда "Водолази и моряци" в цех БПС.

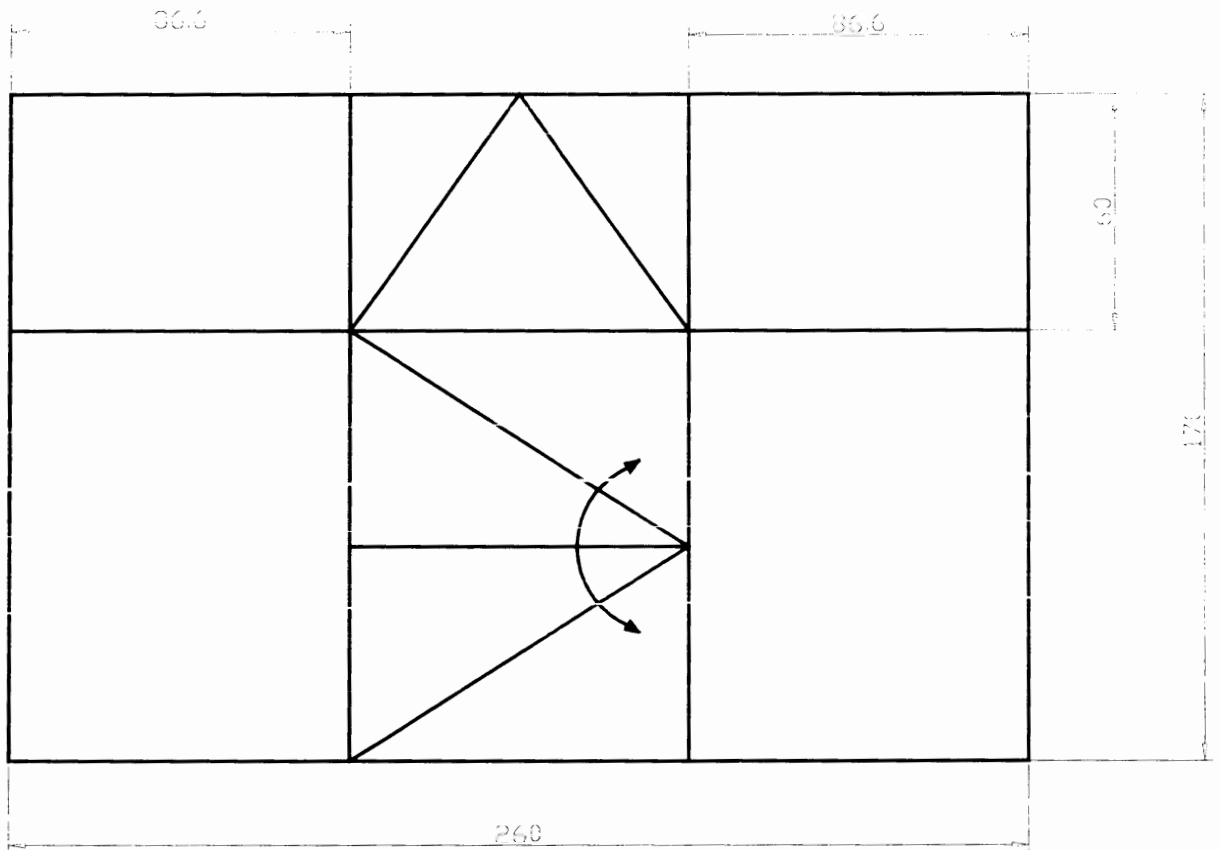
№	Наименование	Мярка	Количество
1.	Демонтаж на дървени прозорци и врати	м ²	140
2.	Доставка и монтаж на PVC дограма със стъклопакета и прекъснат термомост (по приложения скици)	м ²	140
3.	Доставка и монтаж на комарници	м ²	47
4.	Доставка и монтаж на хоризонтални алуминиеви щори	м ²	127
5.	Доставка и монтаж на алуминиеви подпрозоречни корнизи до 60см	м	71
6.	Изкърпване и подмазване около прозорци и врати с вароциментова мазилка	м	219
7.	Боядисване стени с латекс	м ²	65
8.	Боядисване фасади с фасаген	м ²	65
9.	Натоварване на строителни отпадъци на камион и извозване на 5км.	м ³	12

Изготвил:

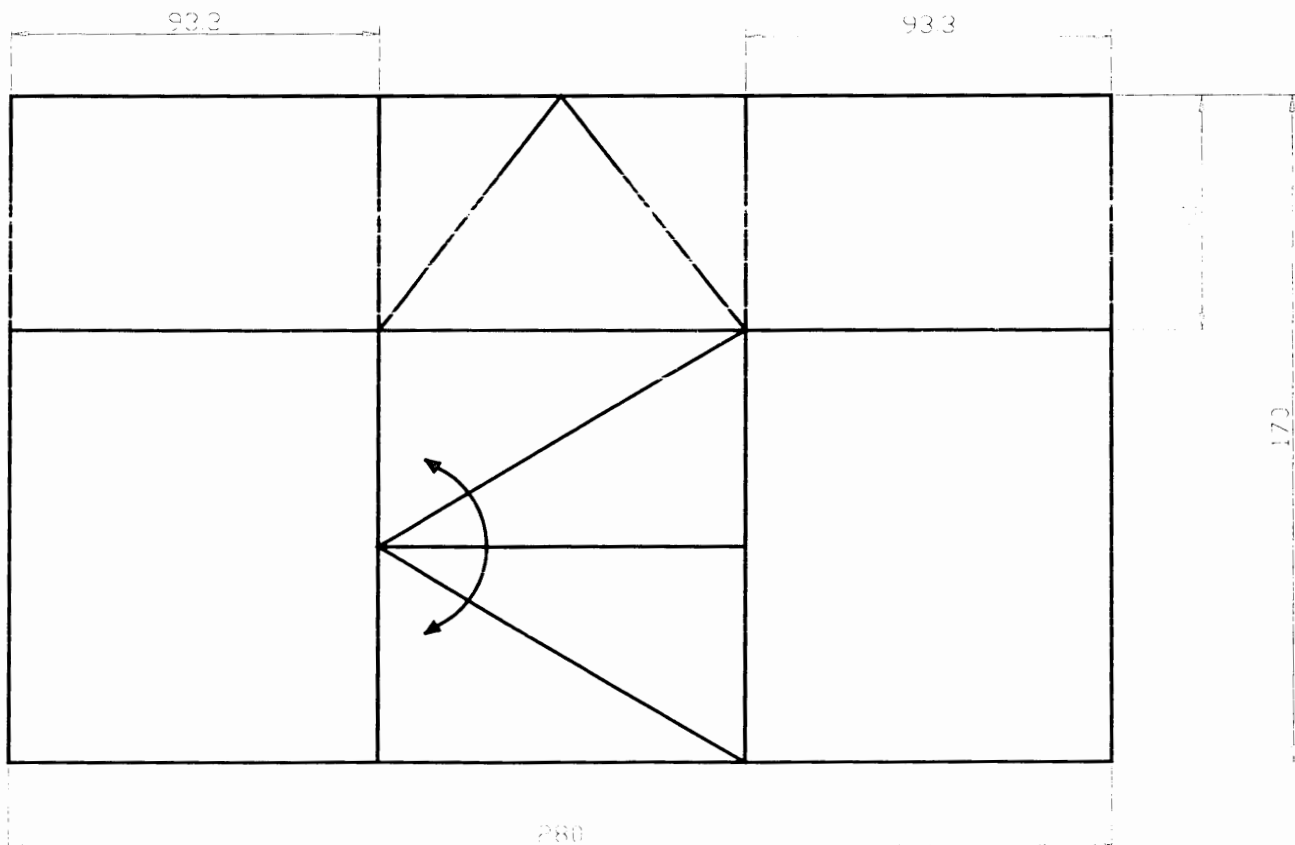


Иван Божинов

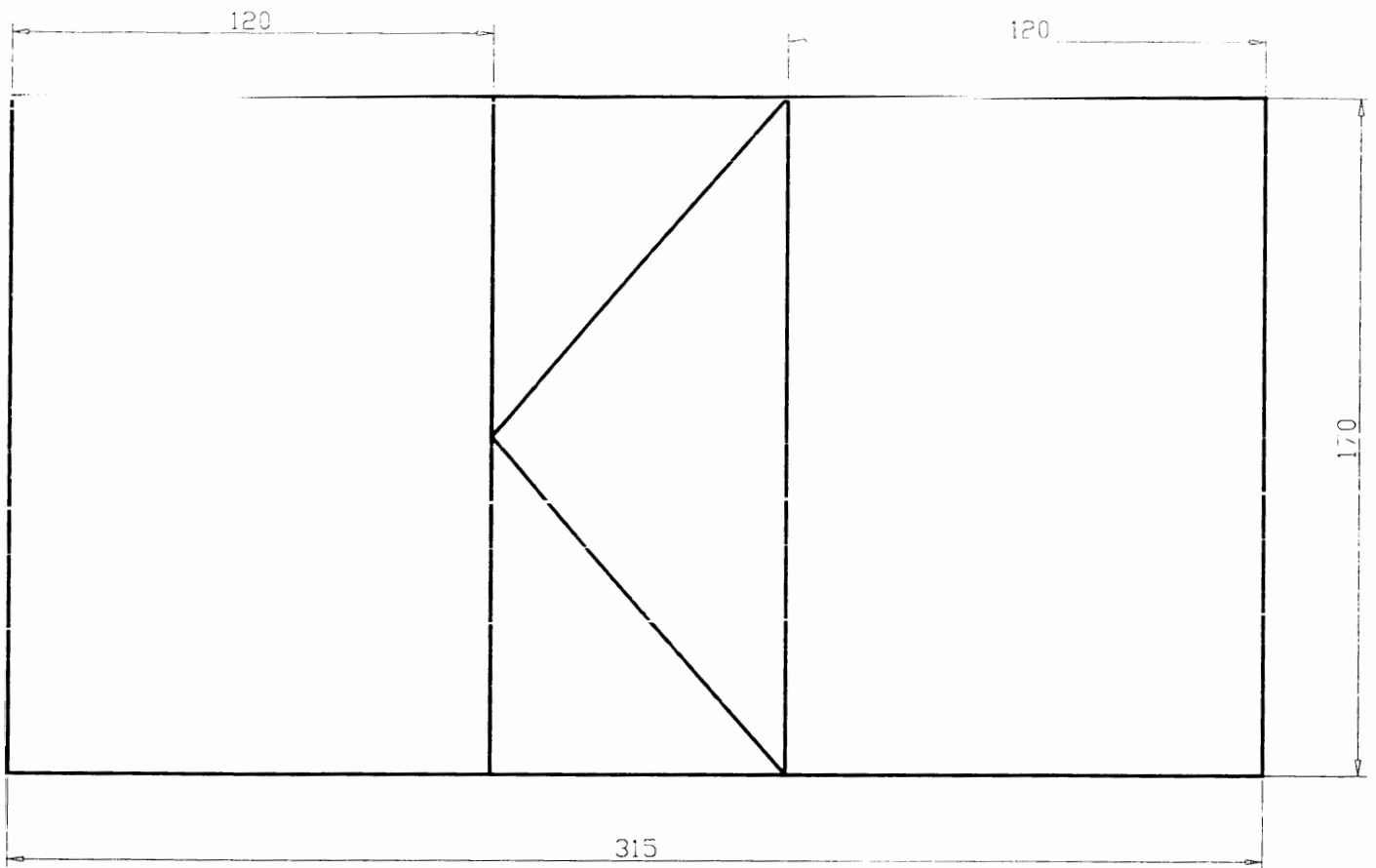
стая Н-к цех



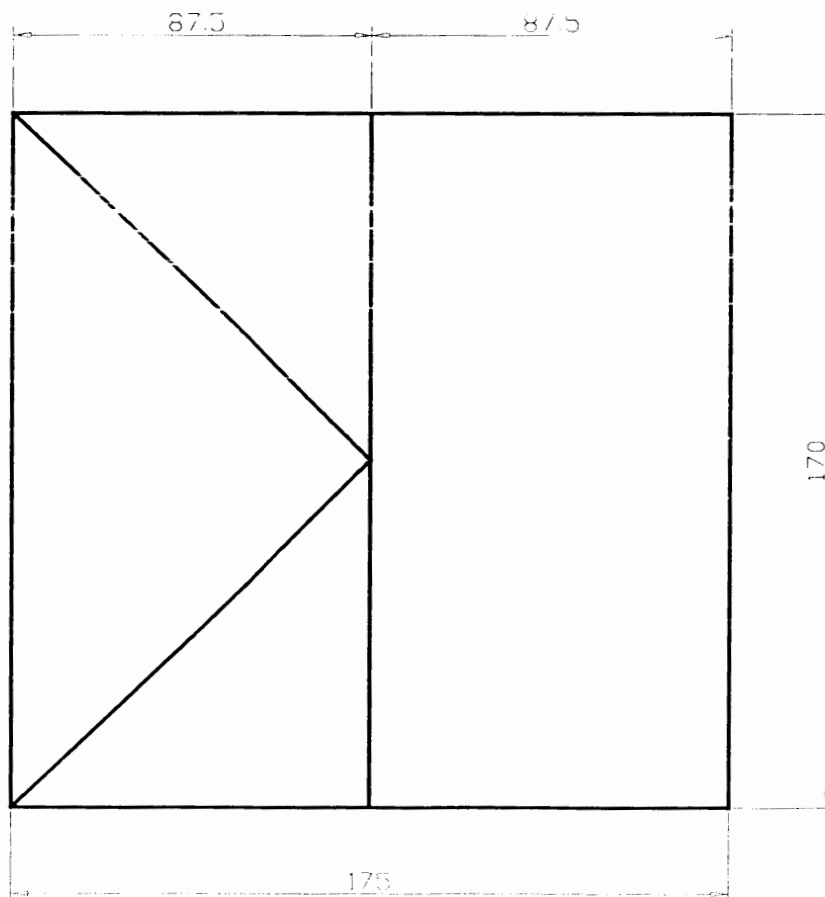
стая Р-л с-в "П"



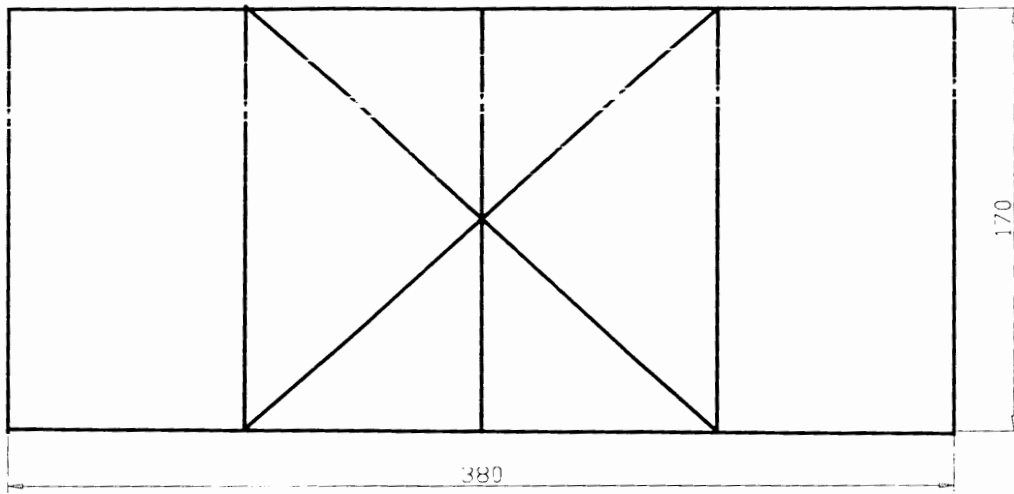
Съблекална североизток



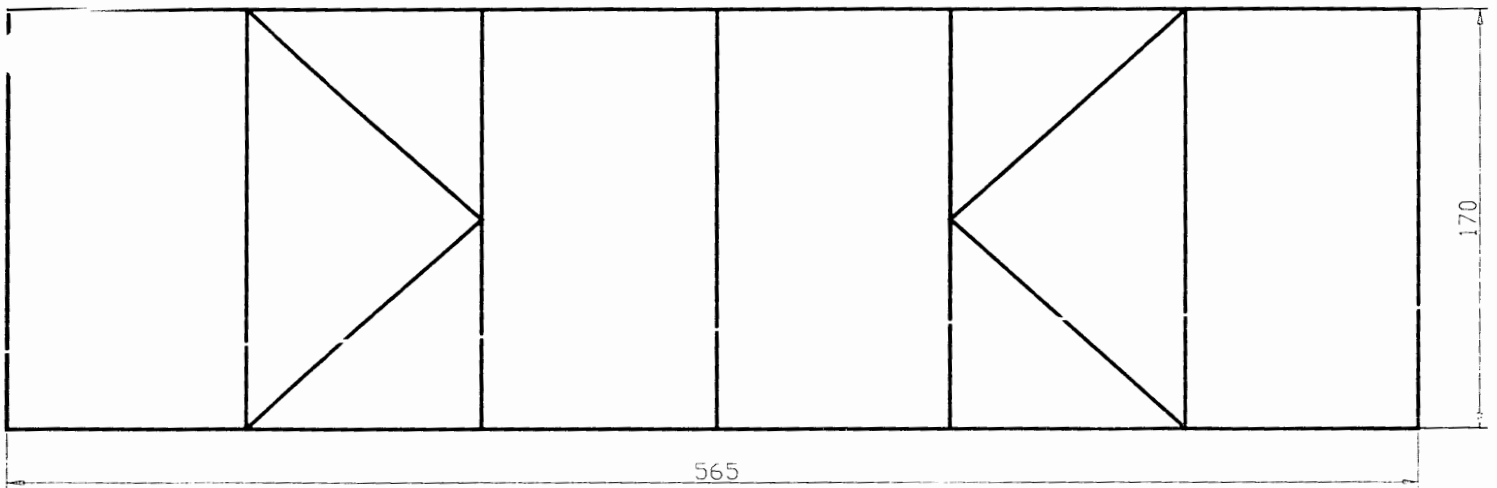
север



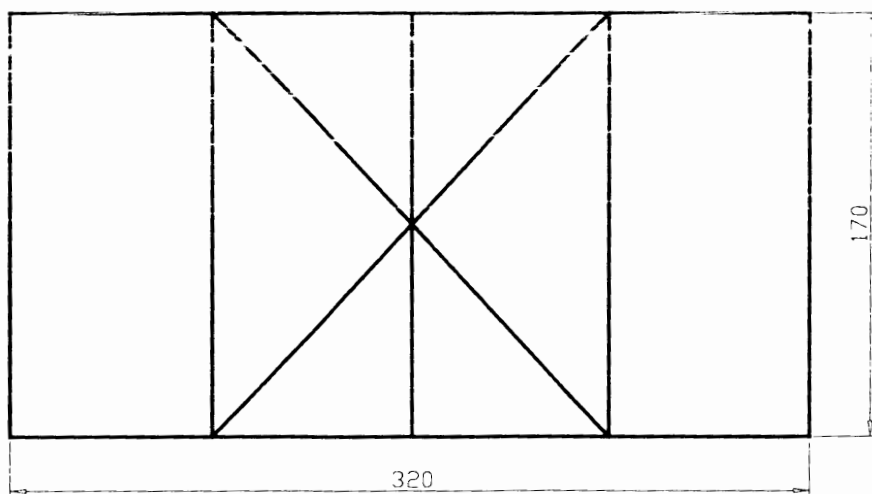
БОНЯ МЪЖЕ



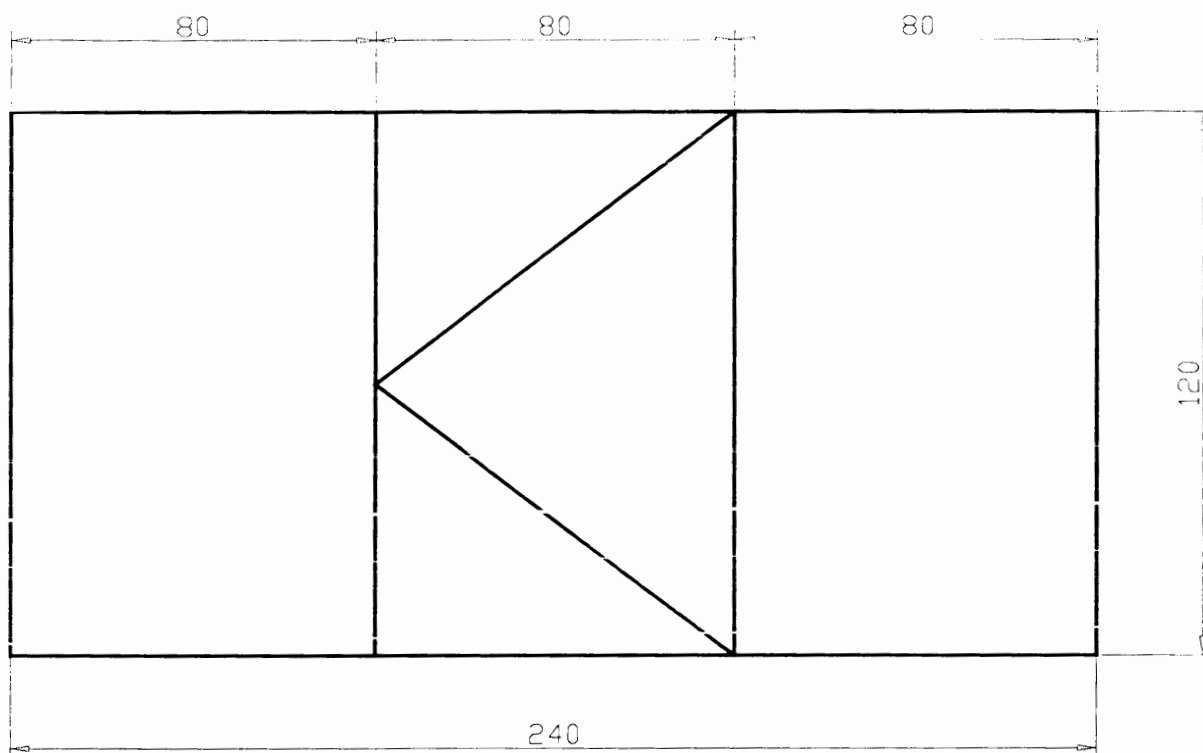
Командна зала север - дясно



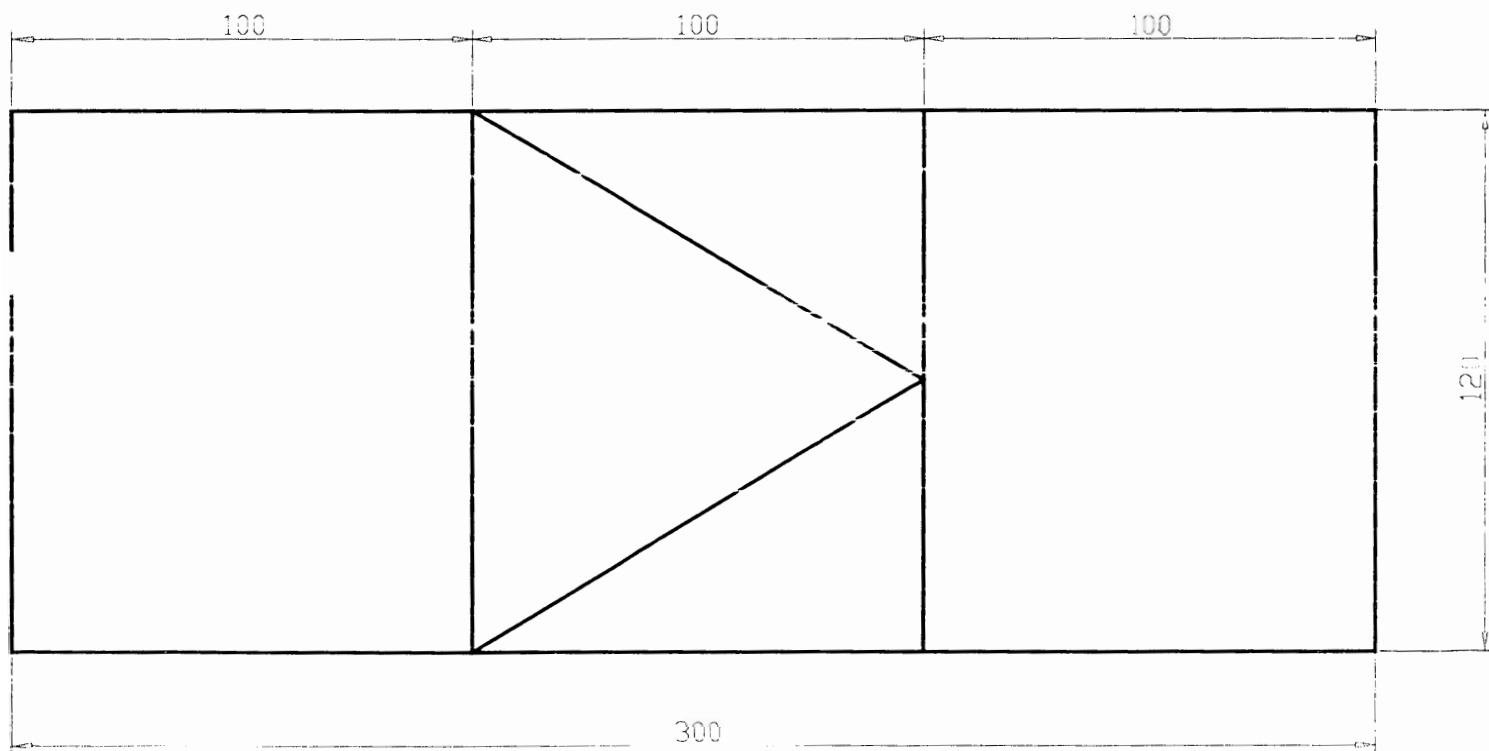
СЕВЕР - ЛЯВО



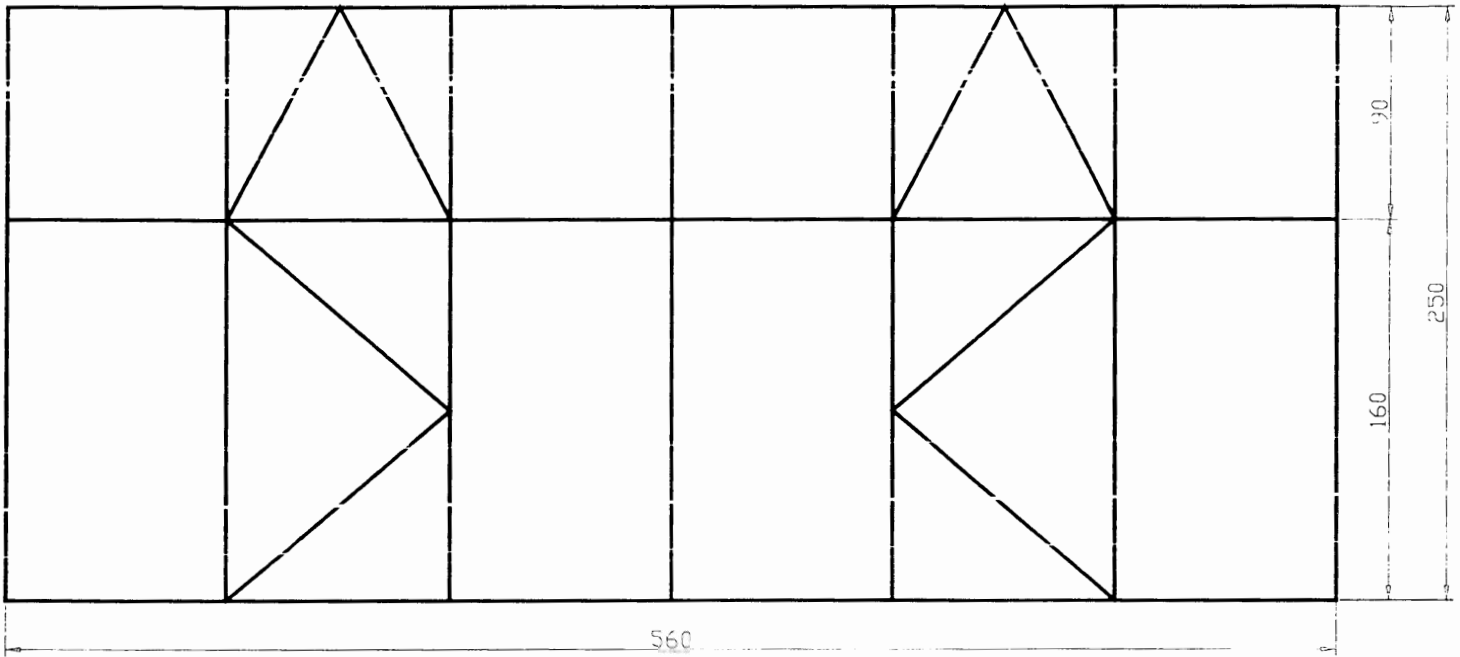
Командна зала юг - дясно и ляво - 2 бр.



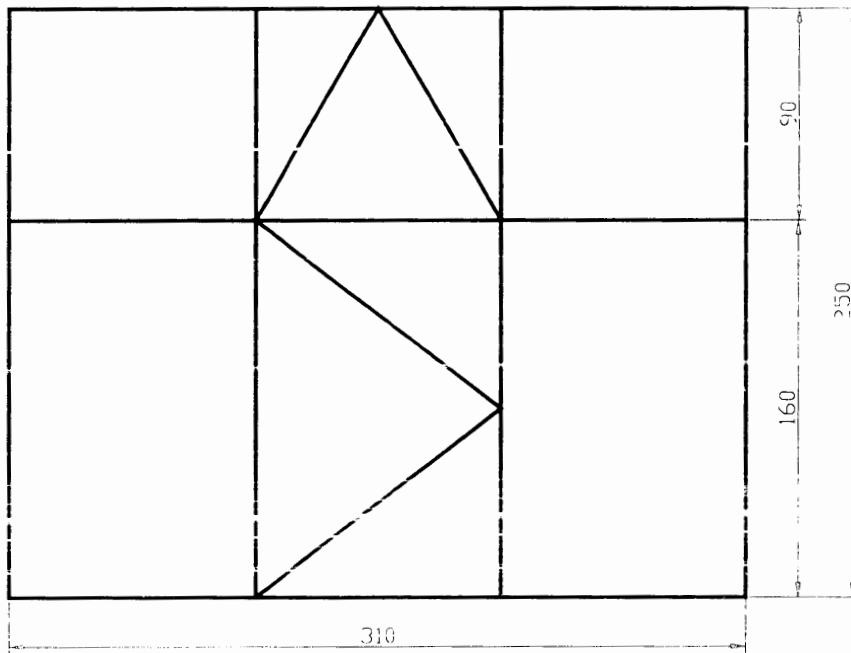
КРУ - НЗ 0,1 кV - 2 бр.



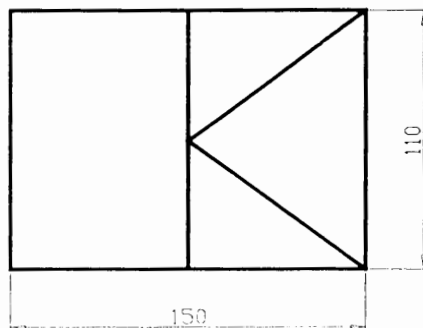
Столова - изток



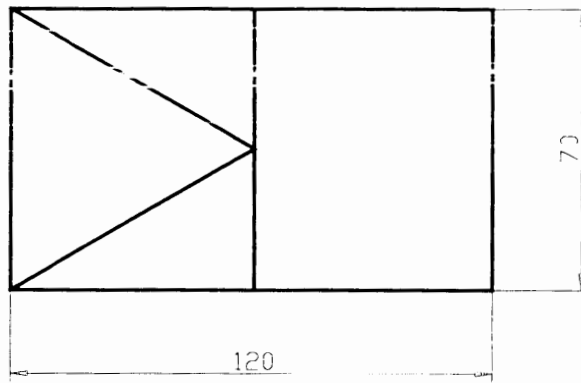
Столова - североизток



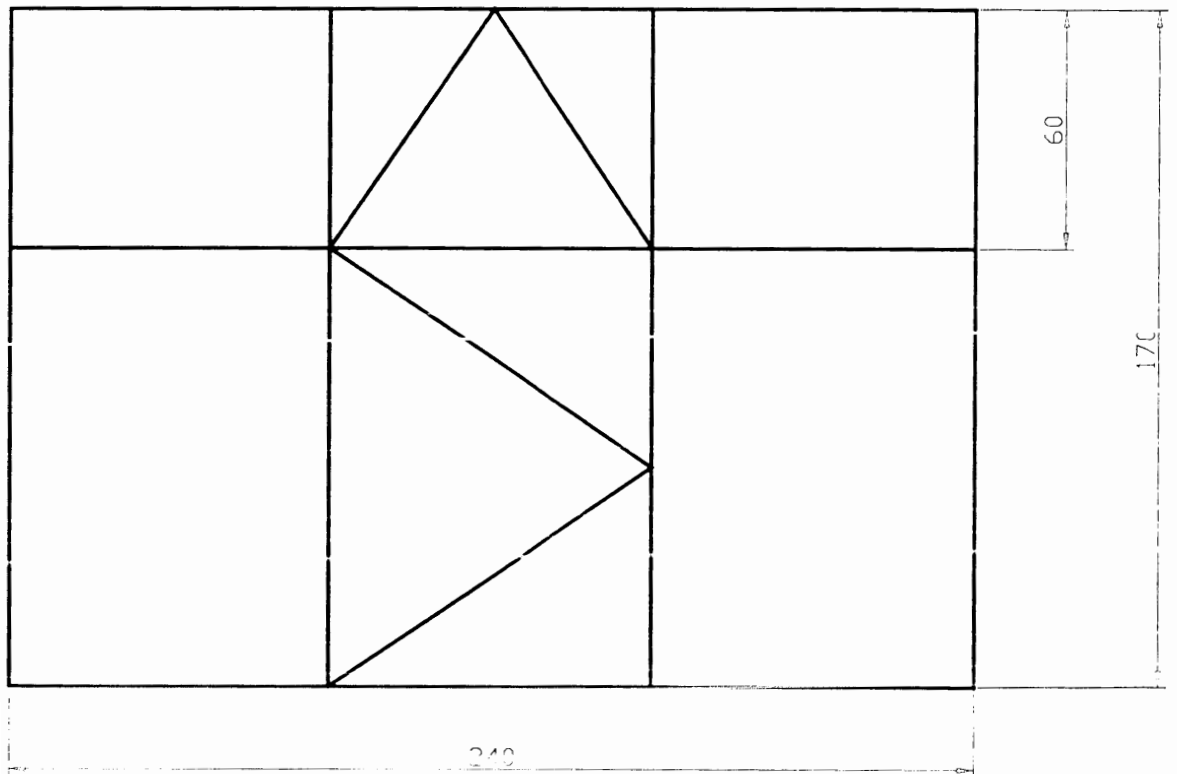
ДГС



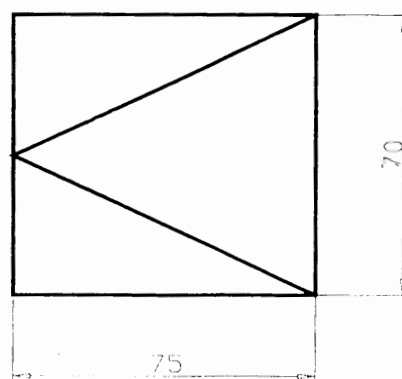
СКЛАД - МОРЯЦИ



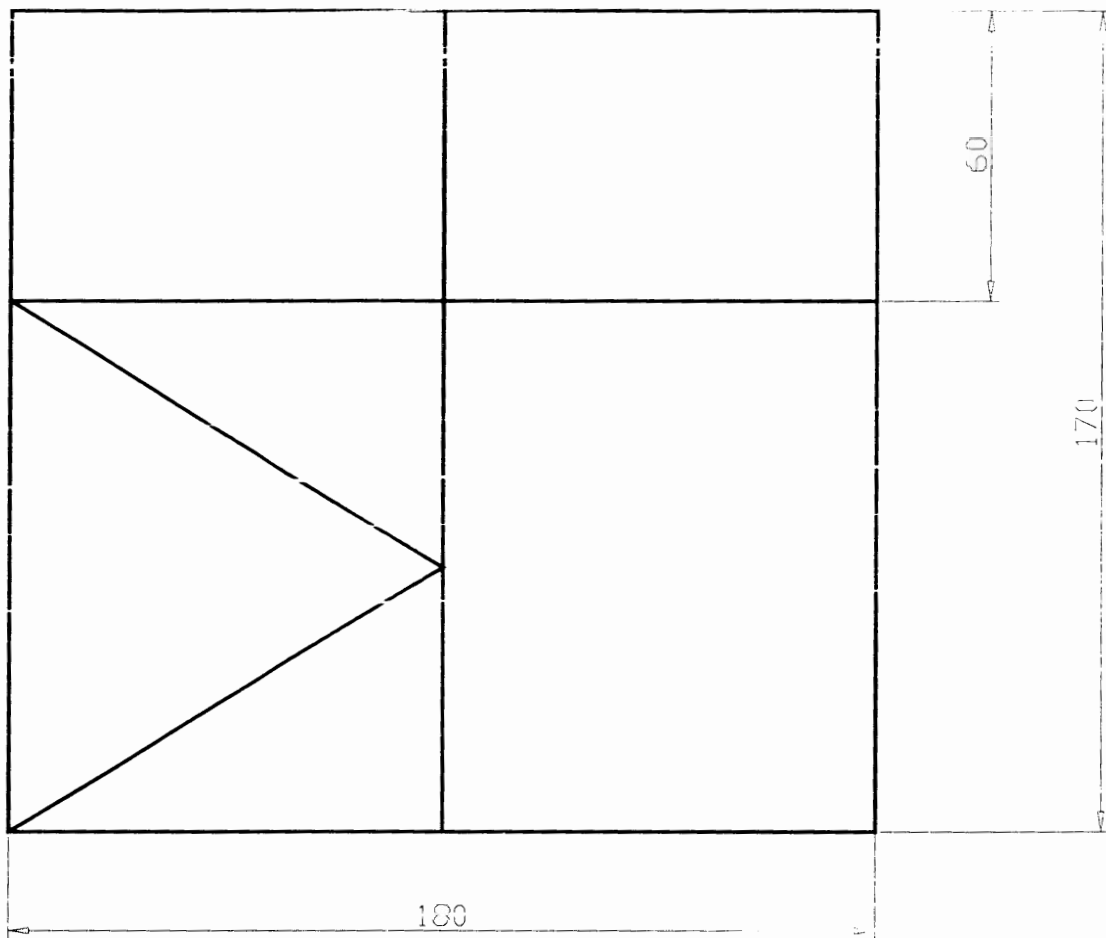
СТЯ - ВОДОЛАЗИ



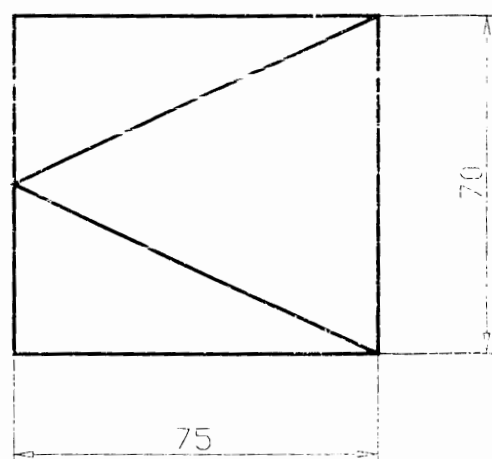
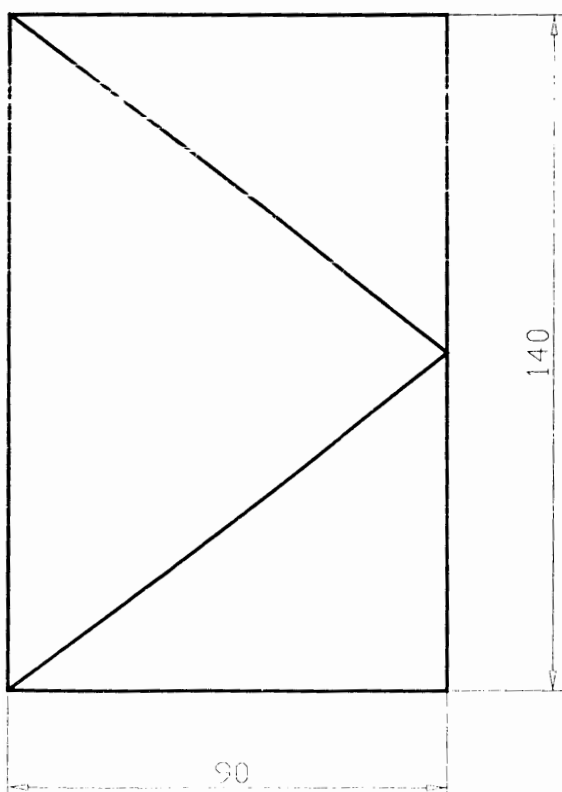
БАНЯ - ВОДОЛАЗИ



СТАЯ - МОРЯЦИ

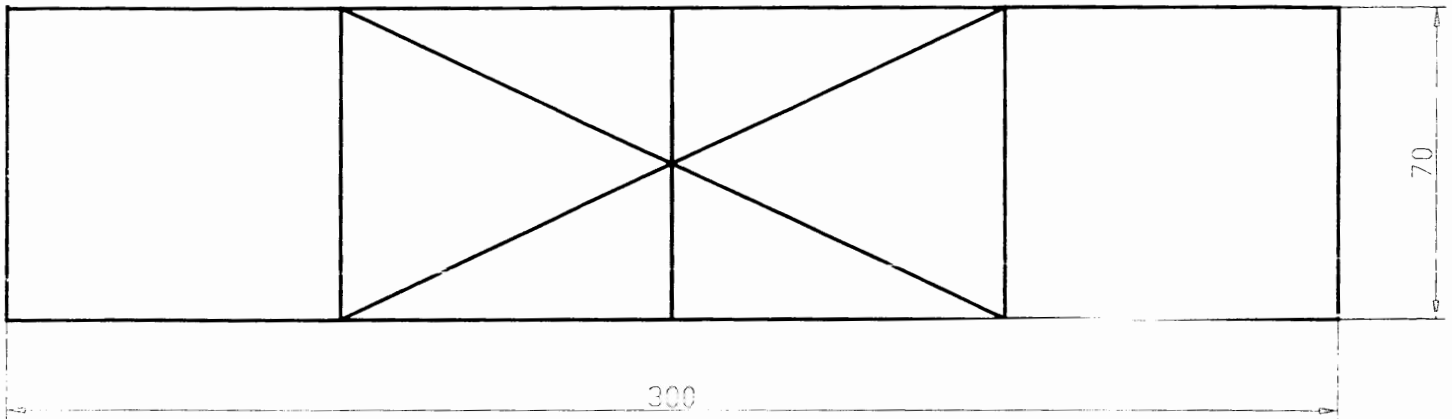


СТАЯ - ХТС

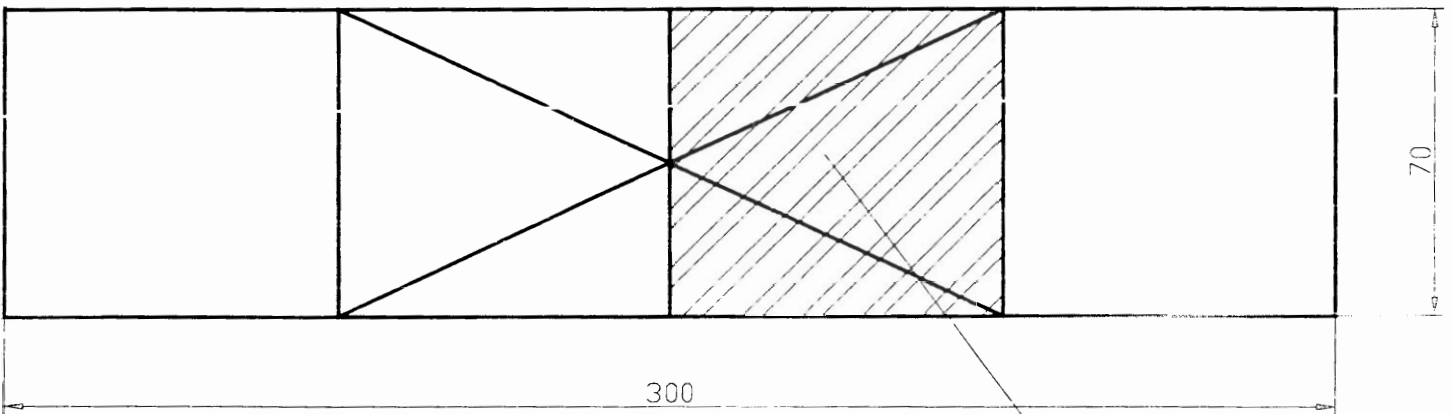


В и М - фойе

ИЗТОК

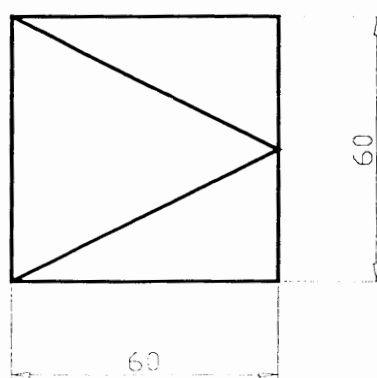


запад



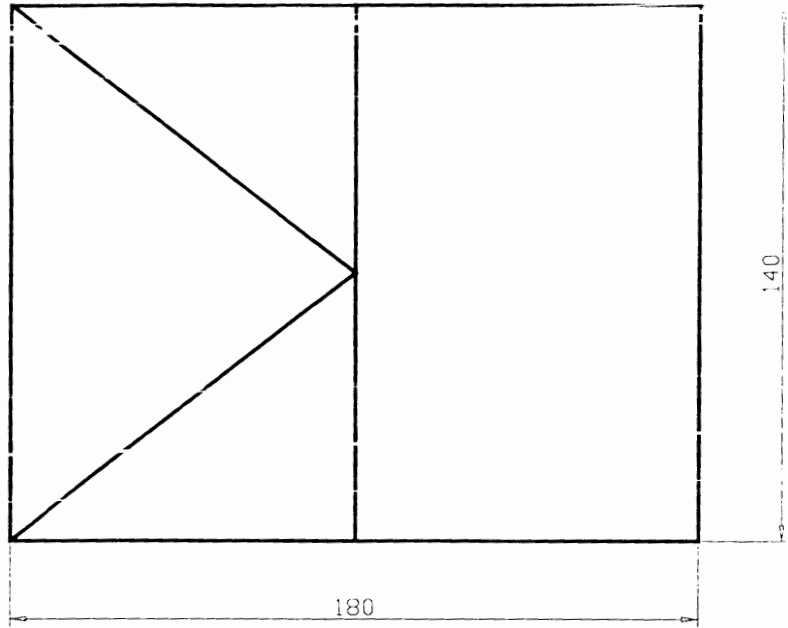
КЛИМАТИК

сервизно помещение - чистачки

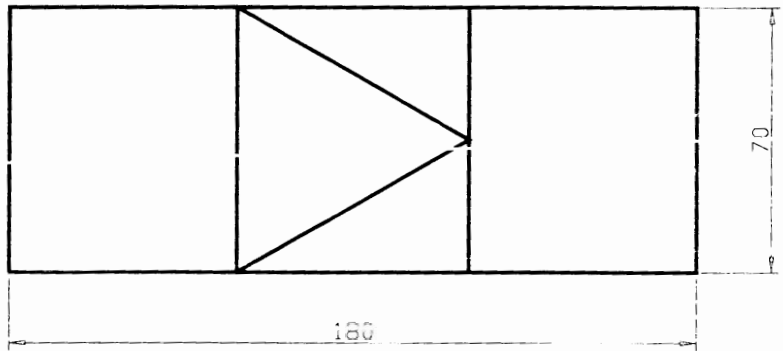


Стан Г П

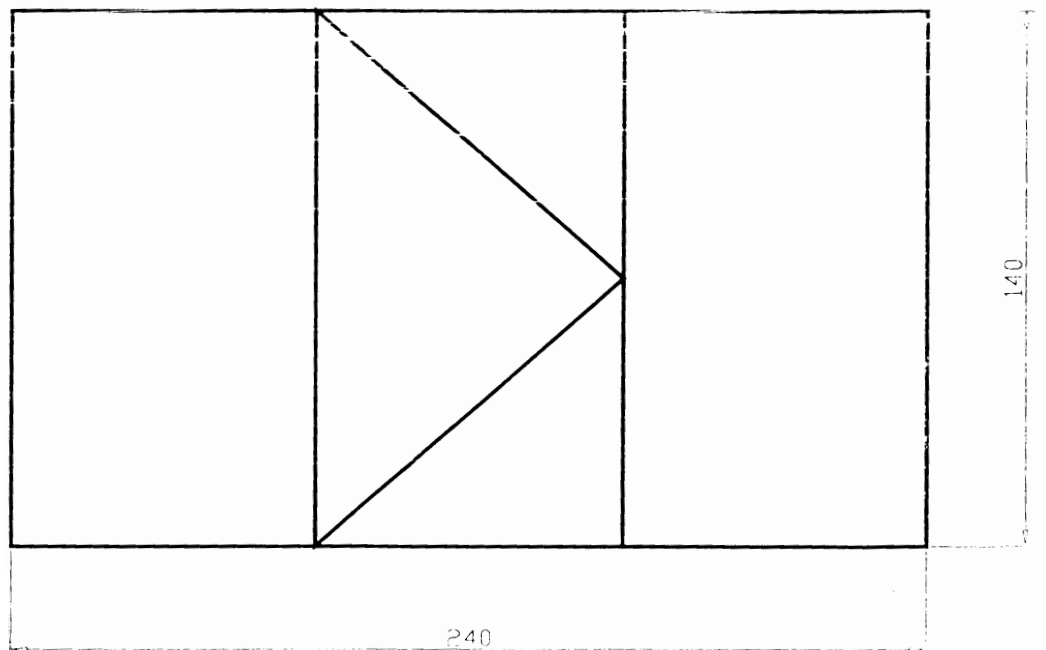
КУХНЯ



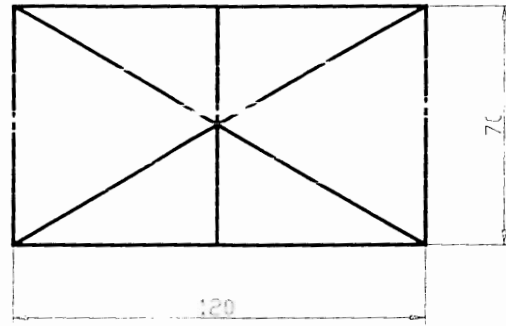
КОРИДОР



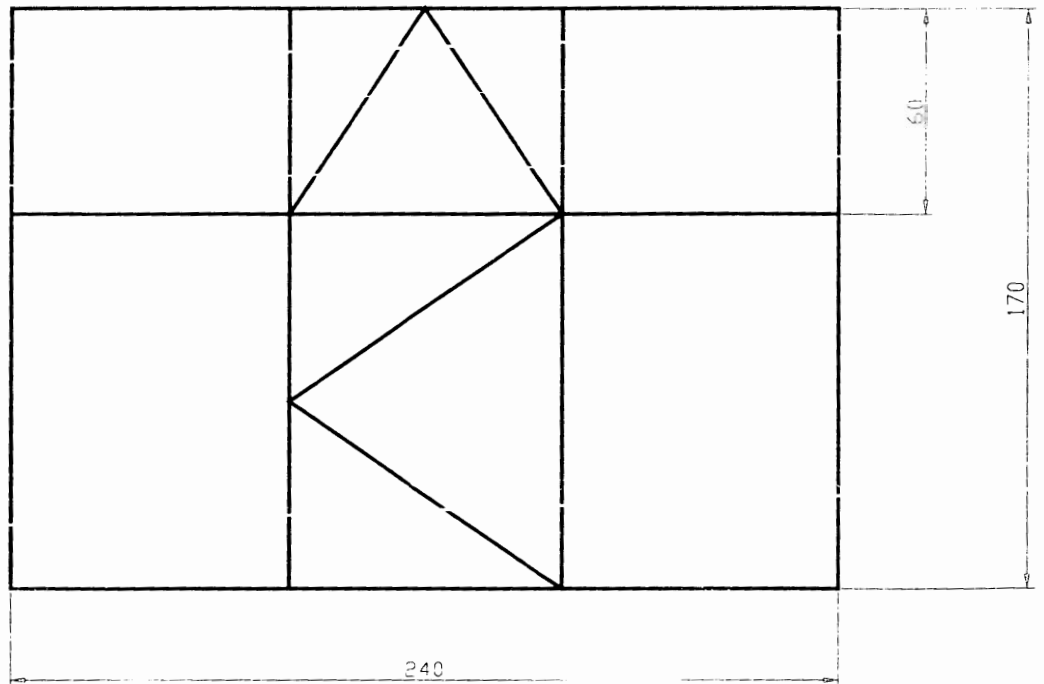
СПАЛНЯ



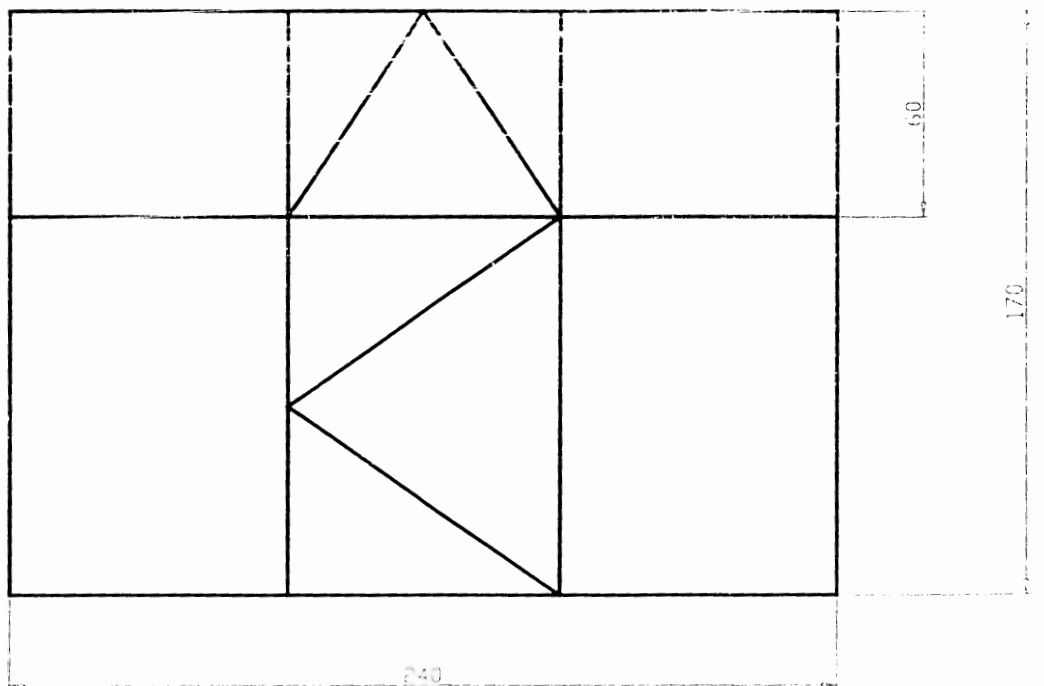
КОМПРЕСОРНО



СТОЯ ДОМ. ДЕЖУРСТВО



СТОЯ - ГОСТИ



ВРАТИ

№	Помещения	Размери /м./	Броя
1.	Съблекалня - мъже	2 x 1	1
2.	Баня - жени	2 x 0.9	1
3.	Кабинет – Специалист “ИП”	2 x 0.9	1
4.	Кабинет - Енергетици	2 x 0.9	1
5.	Командна зала	2.15 x 1	1
6.	Стълбище ел. ремонт	2.10 x 1	1
7.	Съблекалня - жени	2 x 1	1
8.	Кабинет Експерт “ИП”	2 x 0.9	1
9.	Сграда ВиМ - входове	2 x 0.9	2
10.	Вход - Гранична полиция	2 x 0.9	1
11.	Вход - столова	2 x 1	1

Изготвил:



И.Божинов