

**О Б Я В Л Е Н И Е**

За възлагане на обществена поръчка по реда на чл.20, ал.4, т.1 от ЗОП

**Номер на обявлението:** ЗОП-О-90 /24.03.2017 г.

Възложител: АЕЦ Козлодуй ЕАД

Град: Козлодуй

Пощенски код: 3321

Страна: Р. България

Лице за контакт: Поля Димитрова  
Специалист “Договори”

Телефон: 0973 7 43 97

E-mail: PIDimitrova@npp.bg

Факс 0973 7 60 30

**Обект на поръчката:**

Строителство

Доставки

Услуги

**Предмет на поръчката:** : “Строителен ремонт на сграда “Моряци и водолази”

**Кратко описание:**

Необходимо е извършване на ремонт на помещения в сграда “Моряци и водолази” на цех БПС, включващ шпакловка и боядисване на стените, реконструкция на силова и осветителна инсталации, направа на нови подови настилки от гранитогрес, доставка и монтаж на окачен таван тип “Армстронг”, както и изграждане в непосредствена близост до сградата на метална постройка със стени и покрив от поликарбонатни плоскости.

Изискванията за изпълнение на настоящата поръчка са подробно описани в Техническо задание № 17.БПС.ТЗ.10.

**Място на извършване:**

“АЕЦ Козлодуй” ЕАД

**Обща прогнозна стойност в лева, без ДДС**

Прогнозна стойност

(в цифри): 30 000,00

Валута: BGN

Обособени позиции (когато е приложимо): ДаНе

**Условия, на които трябва да отговарят участниците:**

**1. Правоспособност за упражняване на професионална дейност:**

1.1. Участниците да бъдат вписани в Централния професионален регистър на строителя.

**2. Технически и професионални способности:**

2.1. Участниците да са изпълнявали строителство, идентично или сходно с предмета на поръчката за последните 5 години от датата на подаване на офертата и да притежават удостоверения за добро изпълнение, които съдържат стойността, датата, на която е

приключило изпълнението, мястото, вида и обема, както и дали е изпълнено в съответствие с нормативните изисквания. Под сходни да се разбира СМР по ремонт на помещения и изграждане на метални постройки.

2.2. Участниците да разполагат с квалифициран персонал за изпълнение на предмета на поръчката. Отговорния ръководител по наряд да притежава V-та квалификационна група, а изпълнителя на работата по наряд - IV - та квалификационна група, според "Правилник за безопасност при работа в неелектрически уредби на електрически и топлофикационни централи и по топлопреносни мрежи и хидротехнически съоръжения".

2.3. Отговорния ръководител по наряд и изпълнителя на работата по наряд да притежават IV - та квалификационна група, според "Правилник за безопасност и здраве при работа в електрически уредби на електрически и топлофикационни централи и по електрически мрежи".

2.4. Членовете на бригадата да притежават III - та квалификационна група, според "Правилник за безопасност при работа в неелектрически уредби на електрически и топлофикационни централи и по топлопреносни мрежи и хидротехнически съоръжения" и "Правилник за безопасност и здраве при работа в електрически уредби на електрически и топлофикационни централи и по електрически мрежи".

2.5. Заварчиците участващи в изработката и монтажа на метални конструкции да притежават документ за придобита правоспособност по заваряване, съгласно Наредба № 7/ 11.10.2002 г. за ръчно електродъгово заваряване с обмазен електрод/ процес 111 по ISO 9606 и БДС EN 287-1/.

2.6. Участниците следва да прилагат система за управление на качеството съгласно EN ISO 9001.

**Критерий за възлагане:**

Оптимално съотношение качество/цена въз основа на:

Цена и качествени показатели

Разходи и качествени показатели

Ниво на разходите

Най-ниска цена

**Показатели за оценка:**

Име: [.....]

Тежест: [ ]

**Срок за получаване на офертите:**

Дата: 07.04.2017

Час: 16,00

**Срок на валидност на офертите (минимум 30 календарни дни):**

Дата: .....2017

Час: 16.00

**Срок за изпълнение** на настоящата поръчка е до 60 календарни дни след осигуряване фронт за работа.

**Друга информация:**

Приложения към обявлението са:

1) Техническо задание № 17.БПС.ТЗ.10;

2) Указания за подготовка на офертата;

3) Образци на документи:

3.1. Образец на оферта, съгласно т.2.4. от Указанията към участниците;

3.2. Образец на Декларация за съответствие с условията, на които следва да отговорят участниците;

3.3. Образец на Декларация по чл. 39, ал.3, т. 1, б. "д" от ППЗОП;

3.4. Образец на информационен лист;

3.5. Образец на Декларация за подизпълнители.

За оглед на мястото в периода 27.03 – 06.04.2017 год. между 08:00 и 16:00 часа всеки

работен ден може да бъде организирано посещение на обекта. Лице за контакт Тодор Петков Годоров, тел: 0973/7 64 82.

**Дата на настоящото обявление**

Дата: 24.03.2017

# “АЕЦ КОЗЛОДУЙ” ЕАД

Блок:

УТВЪРЖДАВАМ,

Система:

ЗАМ. ИЗПЪЛНИТЕЛЕН ДИРЕКТОР:

Подразделение: У-е Е, цех БПС

22 ” 02 2017г.

  
ЦАНКО БАЧИЙСКИ



СЪГЛАСУВАЛИ,

ДИРЕКТОР БиК: .....

22.02.17 ..... Емилиян Едрев

ДИРЕКТОР П: .....

27.02.17 ..... Янчо Янков

## ТЕХНИЧЕСКО ЗАДАНИЕ

за СМР

№ 17.БПС.ТЗ.10

**ТЕМА: “Строителен ремонт на сграда “Моряци и водолази””**

**Настоящото техническо задание съдържа техническа спецификация съгласно Закона за обществените поръчки**

### 1. Предмет на дейността:

1.1. Ремонт на помещения в сграда “Моряци и водолази” на цех БПС, включващ шпакловка и боядисване на стените, реконструкция на силова и осветителна инсталации, направа на нови подови настилки от гранитогрес, доставка и монтаж на окачен таван тип “Армстронг”, както и изграждане в непосредствена близост до сградата на метална постройка със стени и покрив от поликарбонатни плоскости.

## **2. Обем на извършваните строителни и монтажни работи**

2.1. Подробно описание на видовете СМР, необходими за реализиране на настоящото ТЗ – съгласно **Приложение №1** - Количествено-стойностна сметка за обект “Строителен ремонт на сграда “Моряци и водолази””.

## **3. Организация на работата**

### **3.1 Инвеститор**

За инвеститорски функции по приемане и контрол на работата се определя длъжностно лице от цех БПС.

### **3.2. План за изпълнение на строителните и монтажни работи:**

3.2.1. Срок за изпълнение на СМР – **60 календарни дни**, след подписване на протокол за даване фронт за работа – АКТ-образец 2 по Наредба №3 от 31.07.2003г.

3.2.2. Изпълнителят да предостави план график за работата си, след оглед на място, като в него се включват всички дейности и срокове за изпълнението им.

План графикът подлежи на съгласуване от страна на “АЕЦ Козлодуй” ЕАД.

3.2.3. Осигуряване от страна на Възложителя на място за временно разполагане на мобилни помещения за материали и оборудване, собственост на Изпълнителя.

3.2.4. Освобождаване на работната площадка от оборудване (мебели), преди даване фронт за работа от страна на Възложителя.

3.2.5. Входни данни, които ще се предоставят на Изпълнителя:

- “Електро и ВиК постройка от поликарбонатни плоскости”- **Приложение 2**;

- “Еднолинейна схема на ТС-ППП ”-**Приложение 3**;

-“Чертежи Постройка от поликарбонатни плоскости”– **Приложение 4**.

- при необходимост от допълнителни входни данни Изпълнителят е длъжен в срок от 15 работни дни преди даване фронт за работа да предостави списък на необходимите допълнителни документи, съгласно Инструкция по качеството. Предаване на входни данни на външни организации, идент. № ДОД.ОК.ИК.1194/.

3.2.6. Последователност за реализиране на “Строителен ремонт на сграда “Моряци и водолази””.

#### **3.2.6.1. Подготвителни дейности:**

Доставка от страна на Изпълнителя на необходимите материали, съгласно Приложение 1, включително преминаване на входящ контрол в изпълнение на “Инструкция по качеството за провеждане на входящ контрол на доставените суровини, материали и комплектуващи изделия в "АЕЦ Козлодуй" ЕАД, идент. № ДОД.КД.ИК.112/”.

### 3.2.6.2. Реализиране на “Строителен ремонт на сграда “Моряци и водолази””.

- предвижда се строително-монтажните дейности да се реализират едновременно във всички помещения в сградата с оглед срочното изпълнение на обекта и възможност за Изпълнителя да работи на няколко фронта без да се съобразява с технологичното време за съхнене и набиране на якост на материалите;

- съгласно приложенията към техническото задание се реализира реконструкцията на осветителната и силова инсталации в помещенията;

- направата и монтажът на постройката от поликарбонатни плоскости изцяло се реализира от Изпълнителя;

- допуска се металната конструкция за помещението от поликарбонатни плоскости, да се заготви в цехови условия, в база на Изпълнителя, като на обекта се доставя в асемблиран вид и с помощта на механизацията с която разполага Изпълнителят се позиционира върху предварително изградената бетонна площадка. В последствие се монтират и поликарбонатните плоскости за оформяне на стените и покрива;

- в Приложение 1, Подобект: Постройка от поликарбонатни плоскости, част Водоснабдяване се предвижда монтаж на бойлер, шкаф мивка и кабелна скара, които са налични и не са обект на доставка от страна на Изпълнителя. В КСС е необходимо да се предвидят единствено помпни материали за монтажът им;

- ПНР част електро, ще се извърши от специалисти от група ЕРиРЗА на цех БПС, със съставяне на съответните протоколи за проведените пусконаладъчни работи;

- натоварване и извозване на строителните отпадъци - задължение на Изпълнителя е да предвиди и осигури транспортиране на строителните отпадъци до депо подходящо за тях, удостоверявайки това с приемо-предавателен протокол.

### 3.3. Условия и дейности, който трябва да се изпълнят от “АЕЦ Козлодуй” ЕАД:

- спазване условията за достъп на персонала на ВО, съгласно “Инструкция по качество. Работа на външни организации при сключен договор” с иден. № ДБК.КД.ИН.028;

- издаване на наряд за допускане до работа;

- не се предвижда “АЕЦ Козлодуй” ЕАД, да предоставя инструменти и приспособления;

- споразумение за безопасност и охрана на труда и поддържане на експлоатационен ред.

### 3.4. Условия и дейности, който трябва да се изпълнят от Изпълнителя:

- да притежава опит в извършването на този вид дейност;

- работите да се извършват по наряд.

- отговорния ръководител да притежават V<sup>та</sup>, а изпълнителя на работата по наряд да притежават IV<sup>та</sup> квалификационна група според “Правилник за безопасност при работа в

неелектрически уредби на електрически и топлофикационни централи и по топлопреносни мрежи и хидротехнически съоръжения.

- членовете на бригадата да притежават III<sup>та</sup> квалификационна група, според "Правилник за безопасност при работа в неелектрически уредби на електрически и топлофикационни централи и по топлопреносни мрежи и хидротехнически съоръжения.

- отговорния ръководител и изпълнителя на работата по наряд да притежават IV<sup>та</sup> квалификационна група, според "Правилник за безопасност и здраве при работа в електрически уредби на електрически и топлофикационни централи и по електрически мрежи;

- членовете на бригадата да притежават III<sup>та</sup> квалификационна група, според "Правилник за безопасност и здраве при работа в електрически уредби на електрически и топлофикационни централи и по електрически мрежи.

- заварчиците, участващи в направата и монтажа на метални конструкции да притежават документ за придобита правоспособност по заваряване съгласно Наредба №7 202г. за ръчно електродъгово заваряване с обмазан електрод (процес 111 по ISO9606 и БДС EN 287-1)

- да разполага с техника и спомагателно оборудване, необходими за реализиране на предмета на Техническото задание;

- изпълнителя да осигури работно облекло, обувки и ЛПС на състава на бригадата;

- предвижда се входящ контрол да се извърши на следните материали, съгласно Инструкция по качеството за провеждане на входящ контрол на доставените суровини, материали и комплектуващи изделия в "АЕЦ Козлодуй" ЕАД, идент. № ДОД.КД.ИК.112/:

- силови кабели негорими;
- слаботокови кабели;
- PVC гофрирана тръба, 350N с UV-защита;
- ключове, контакти, разколнителни кутии, компютърни и телефонни розетки;
- осветителни тела;
- ел. табло ТС-ППП;
- апаратура комплект за реконструкция на ТС-КЕЙ 1-ВС;
- електрозаварени метални профили 60x40x2мм, 40x40x2мм и 30x30x2мм;
- епоксиден грунд и боя;
- поликарбонатни срукторни плоскости със защитена UV повърхност, б=10мм, цвят опал (бял);
- поликарбонатни срукторни плоскости със защитена UV повърхност, б=8мм, цвят опал (бял);
- поликарбонатен Н профил, дебелина 8мм и 10мм;
- поликарбонатен U профил, дебелина 8мм и 10мм;
- боя латексова;

- гранитогрес за подови настилки;
- контактен грунд (свързващ слой между стара и нова мазилка);
- окачен таван тип “Армстронг” растер 600/600мм, гипсови пана с ПВЦ покритие.
- PVC и полипропиленови тръби и фасонни елементи;
- цилиндрична тръбна топлоизолация от каменна вата каширана с AL фолио.

- при възникване на несъответствия при реализиране на СМР, изпълнителят е длъжен да уведоми Възложителя;

- да изготви количествена сметка на действително извършените видове СМР;

### **3.5. Нормативно-технически документи:**

- Наредба №3 от 31.07.2003г. за съставяне на актове и протоколи по време на строителството.

- Наредба №2 от 22.03.2004г. за минималните изисквания за здравословни и безопасни условия на труд при извършване на строителни и монтажни работи.

- Правилник за безопасност и здраве при работа в електрически уредби на електрически и топлофикационни централи и по електрически мрежи в сила от 23.01.2014г.

- Правилник за безопасност при работа в неелектрически уредби на електрически и топлофикационни централи и по топлопреносни мрежи и хидротехнически съоръжения в сила от 22.08.2004г.

- Наредба №8121з-647 от 01.10.2014г. за правилата и нормите за пожарна безопасност при експлоатация на обектите.

- Наредба № РД-07/8 от 20.12.2008г. за минималните изисквания за знаци и сигнали за безопасност и/или здраве при работа.

- Наредба №7 от 23.09.1999г. за минималните изисквания за здравословни и безопасни условия на труд на работните места и при използване на работното оборудване.

- Наредба № Из-1971 за строително-технически правила и норми за осигуряване на безопасност при пожар.

### **3.6. Критерии за приемане на работата:**

- спазване на план графика за изпълнение на СМР изготвен от Изпълнителя;

- реализиране на ТЗ съгласно изискванията на **Приложения 1÷4**;

- работите ще се приемат след окончателното им завършване, след оглед от представители на цех БПС и фирмата Изпълнител, а заплащането ще бъде, съгласно действително извършените СМР (Протокол за установяване на натурални видове СМР, двустранно подписан).



#### **4. Документация**

##### **4.1. Документи, представени от “АЕЦ Козлодуй” ЕАД:**

- **Приложение 1** - Количествено-стойностна сметка за обект “ Строителен ремонт на сграда Моряци и Водолази””;
- **Приложение 2** - “Електро и ВиК постройка от поликарбонатни плоскости”;
- **Приложение 3** - “Еднолинейна схема на ТС-ППП ”;
- **Приложение 4** - “Чертежи Постройка от поликарбонатни плоскости ”.

##### **4.2. Документи, представени от Изпълнителя**

###### **4.2.1. Документи, представени от Изпълнителя преди изпълнението на договора:**

- план график за изпълнението на дейностите;

###### **4.2.1. Документи, представени от Изпълнителя по време на изпълнението на договора:**

- план за контрол на качеството;

- план за пожарообезопасяване на обекта;

- декларации за съответствие на вложените материали, изискващи се от действащите наредби.

- сертификати за енергийните характеристики и/или клас на енергийна ефективност на използваните материали ( LED осветителни тела).

##### **4.3. Предаване на екзекутиви и заповедна книга.**

По време на монтажните и строителните дейности е възможно да възникнат изменения в техническото задание. Измененията се документират, съгласно чл. 8, ал.2 от НАРЕДБА № 3 от 31.07.2003 г. за съставяне на актове и протоколи по време на строителството. Чертежите се наричат “екзекутив”, маркират се с червено мастило на местата, претърпели изменение и след приключване на работата се предават на “АЕЦ Козлодуй” ЕАД.

Екзекутивите се изготвят от Изпълнителя и се предават на Възложителя в 2 екземпляра на хартия.

При реализиране на настоящото техническо задание, не се предвижда използването на заповедна книга, настъпилите изменения се утвърждават със съставянето и подписването на двустранни протоколи.

##### **4.4. Отчетни документи**

- Двустранно подписан Протокол за установяване на натурални видове СМР.

#### **4.5. Ред за влизане в сила на документите**

- съгласуване и подписване от страна, както на Изпълнителя, така и на Възложителя.

### **5. Осигуряване на качеството**

#### **5.1. Общи изисквания:**

- в срок до 15 дни, след сключване на договор Изпълнителя да изготви План за контрол на качеството (ПКК) за изпълнение на работите по ТЗ с указани точки на контрол от страна на изпълнителя и Възложителя за всяка от дейностите включена в плана (по образец на Възложителя). Планът подлежи на оценка и съгласуване от Възложителя.

#### **5.2. Изисквания към качеството на изпълняваните СМР и вложени материали.**

Изпълнителят е необходимо да представи следните документи доказателство за качеството на извършената работа:

- попълнен план за контрол на качеството;
- сертификати/декларации за вложените материали;
- паспорт на използваните скелета или подвижни работни платформи и др..

#### **5.3. Обучение на персонал на “АЕЦ Козлодуй” ЕАД**

При реализиране на ТЗ и след завършване на СМР не се изисква обучение на специалисти от цех БПС.

#### **5.4 Управление на несъответствията**

При откриване на несъответствия или налагане на отклонение от план графика за реализиране на ТЗ, се уведомява Възложителя и се подписва съвместен констативен протокол.

Изпълнителят предприема мерки за възстановяване на несъответствието, след съгласувано от Възложителя предложение за решение на проблема.

#### **5.5. Квалификация на персонала на Изпълнителя.**

Да отговаря на изискванията поставени в т. 3.4.

#### **5.6. Необходими лицензи и разрешения.**

- неприложимо

### **5.7. Изисквания за опит на изпълнителя**

Изпълнителят да докаже техническите си възможности и квалификация, чрез списък на договорите със сходни на предмета на техническото задание (ТЗ) дейности (т. 1 от ТЗ) изпълнени през последните 5 години, придружен от препоръки за добро изпълнение за най-важните строителни обекти, които посочват датата и мястото на строителството, както и дали то е изпълнено професионално и в съответствие с нормативните изисквания.

### **5.8. Гаранционни условия**

Минималните гаранционни срокове за изпълнение на монтажните работи да не са по-малки от изискванията на НРЕДБА №2 от 31.07.2003г. за въвеждане в експлоатация на строежите в Република България и минимални гаранционни срокове за изпълнени строителни и монтажни работи, съоръжения и строителни обекти.

## **6. Контрол от страна на АЕЦ:**

### **6.1. Контрол при изпълнението на дейностите.**

Контролът от страна на „АЕЦ Козлодуй” ЕАД, ще се осъществява по план за контрол на качеството от Р-л с-р Р и отговорното лице по договорът от цех БПС.

### **6.2. Инспекции и проверки на площадката**

АЕЦ „Козлодуй” ЕАД, има право да извършва инспекции и проверки на дейностите, извършвани на площадката.

С подписването на договора, изпълнителят да гарантират съгласието си с това условие и да гарантира осигуряване на достъп до персонал, помещения, съоръжения, инструменти и документи, използвани от външните организации, свързани с извършваната работа.

## **7. Прилагане на изисквания към под-изпълнители на основния изпълнител.**

При използване на под-изпълнители, основният изпълнител по договора носи отговорност за изпълнението на изискванията на Техническото задание от под-изпълнителите, както и за качеството на тяхната работа, в зависимост от изпълняваните от тях дейности.

**ПРИЛОЖЕНИЯ:**

**Приложение 1** - Количествено-стойностна сметка за обект “ Строителен ремонт на сграда Моряци и Водолази””;

**Приложение 2** - “Електро и ВиК постройка от поликарбонатни плоскости”;

**Приложение 3** - “Еднолинейна схема на ТС-ППП ”;

**Приложение 4** - “Чертежи Постройка от поликарбонатни плоскости ”.

**Н-к цех БПС:**

Иво Божинов



## КОЛИЧЕСТВЕНА СТОЙНОСТНА СМЕТКА

Обект: "Строителен ремонт на сграда "Моряци и Водолази""

№	Наименование на дейностите, необходими за изпълнение	мярка	к-во	Ед. цена /лв./	Общо /лв./
1	2	3	4	5	6
	<b>Подобект: Помещения МиВ 101÷108 и коридор</b>				
	<b>Част:АС</b>				
	<b>Демонтажни дейности АС МиВ 101÷108 и коридор</b>				
1	Разбиване бетонен праг на врата	бр.	9		
2	Пасиране мазилка по стени	м <sup>2</sup>	280		
3	Демонтаж дървена врата 90/200	бр.	9		
4	Демонтаж дървена врата 80/200	бр.	1		
5	Демонтаж настилка от гранитогрес	м <sup>2</sup>	78		
6	Ръчно натоварване и извозване строителни отпадъци	м <sup>3</sup>	3		
7	Демонтаж окачен таван от метални ламели	м <sup>2</sup>	14		
	<b>СМР АС МиВ 101÷108 и коридор</b>				
1	Направа изравнителна замазка до 4см	м <sup>2</sup>	78		
2	Грундиране с контактен грунд по под	м <sup>2</sup>	86.5		
3	Доставка и направа настилка от гранитогрес, фуга 3мм, цвят - избор от каталог	м <sup>2</sup>	86.5		
4	Доставка и направа цокъл от гранитогрес с h=8см	м <sup>2</sup>	10.6		
5	Грундиране с контактен грунд по стени	м <sup>2</sup>	282		
6	Циментова шпакловка по стени, с армираща PVC мрежа вкл. алуминиеви ръбоохранители	м <sup>2</sup>	212		
7	Гипсова шпакловка по стени	м <sup>2</sup>	282		
8	Латексово боядисване по стени, цвят в светлата гама, избор от каталог, двукратно	м <sup>2</sup>	282		
9	Шпакловка страници, ширина 8см, на PVC дограма, вкл. Al ръбоохранители	м	35.7		
10	Доставка и монтаж окачен таван тип Армстронг, растер 600/600мм, гипсови пана с ПВЦ покритие	м <sup>2</sup>	126.5		
11	Доставка и монтаж ламинирана МДФ интериорна врата, секретна брава, размер 90x200см, комплект - крило, каса, раздвижни и прави первази, цят - избор от каталог	бр.	5		
12	Доставка и монтаж алуминиева врата, термопанел, цвят бял, 90x200см, секретна брава, с делител и трансферна решетка на крилото, включително обръщане страници	бр.	3		
13	Доставка и монтаж алуминиева врата, 1/2 остъклена, термопанел, цвят бял, 90x200см, секретна брава, с делител на крилото, включително обръщане страници	бр.	2		
14	Направа и монтаж скеле	м <sup>3</sup>	32		

№	Наименование на дейностите, необходими за изпълнение	мярка	к-во	Ед. цена /лв./ Анализ	Общо /лв./
1	2	3	4	5	6
15	Доставка и монтаж стенна ръкохватка, конзолен монтаж на стена, неръждаема, L=1,5м	бр.	1		
	<b>Част:Електро МиВ 101÷108 и коридор</b>				
	<b>Демонтажни дейности МиВ 101÷108 и коридор</b>				
1	Демонтаж на контакт единичен за скрит монтаж	бр.	15		
2	Демонтаж контакт трифазен	бр.	2		
3	Демонтаж ЛОТ 3x18W, открит монтаж	бр.	16		
4	Демонтаж ЛОТ 1x18W, открит монтаж	бр.	2		
5	Демонтаж ЛОТ 2x36W, открит монтаж	бр.	2		
6	Демонтаж ключ единичен за скрит монтаж	бр.	13		
	<b>СМР Електро МиВ 101÷108 и коридор</b>				
1	Направа и замазване улей до 5/5см в тухлена зидария	м	34		
2	Доставка и полагане в улей на PVC гофрирана тръба ф25мм	м	34		
3	Доставка и полагане над окачен таван на PVC гофрирана тръба ф25мм	м	62		
4	Доставка и изтегляне в ПВЦ гофрирана тръба ф25мм на кабел СВВн/А 3x2.5мм <sup>2</sup> или еквивалентен	м	34		
5	Доставка и изтегляне в ПВЦ гофрирана тръба ф25мм на кабел СВВн/А 3x1.5мм <sup>2</sup> или еквивалентен	м	62		
6	Доставка и монтаж на разклонителна кутия за открит монтаж, включително подсъединяване, IP54	бр.	10		
7	Доставка и монтаж разклонителна кутия за скрит монтаж, включително подсъединяване, IPXX	бр.	4		
8	Доставка и монтаж конзоли за скрит монтаж	бр.	5		
9	Доставка и монтаж на контакт троен за скрит монтаж 220V, 16A, IP20, включително подсъединяване	бр.	17		
10	Доставка и монтаж на осветително тяло за вграден монтаж в окачен таван тип "Армстронг", приблизителни размери 595x595мм, мощност 36W, IP 21, корпус от стоманена ламарина, прахово боядисана, RAL 9010, двойно параболичен отражател изработен от огледален алуминий, комплект с 4бр. LED пури, тип светлина, студено бяла - 6000К, светлинен поток - мин. 700lm, 220V, AC, 50/60Hz, консумирана мощност 9W, експлоатационен живот мин. 30 000 часа, цвето предаване CRI>80, стандарт-T8, ъгъл на излъчване мин. 190°, размер 600мм	бр.	28		
11	Доставка и монтаж ключ единичен за скрит монтаж, IP20, включително подсъединяване	бр.	13		
12	Доставка и монтаж на конвектор електрически с електро-механичен термостат, автоматична термозащита (термичен предпазител), без вентилатор, функция против замръзване, мощност 2000W, захранващо напрежение 220V-50Hz, за стенен монтаж, но окомплектован и с мобилна стойка, позволяваща поставянето на отоплителния панел	бр.	3		

№	Наименование на дейностите, необходими за изпълнение	мярка	к-во	Ед. цена /лв./ Анализ	Общо /лв./
1	2	3	4	5	6
13	Доставка и монтаж на контакт трифазен, IP20, включително подсъединяване	бр.	2		
14	Доставка на LED тръба (пура), тип светлина - студено бяла (6000K), светлинен поток - мин. 700lm, 220V, AC, 50/60Hz, консумирана мощност 9W, експлоатационен живот мин. 30 000 часа, цвето предаване CRI>80, стандарт-T8, ъгъл на излъчване мин. 190°, размер 600мм	бр.	8		
<b>Част:Слаботокова нисталация МиВ 101÷108 и коридор</b>					
1	Направа и замазване улей до 5/5см в тухлена зидария	м	18.5		
2	Доставка и полагане в улей на PVC гофрирана тръба ф16мм	м	18.5		
3	Доставка и полагане над окачен таван на PVC гофрирана тръба ф16мм	м	16		
4	Доставка и изтегляне на кабел ТСВА/В 2x2x0.5мм <sup>2</sup> в PVC панел канал и PVC гофрирана тръба, или еквивалентен	м	10		
5	Доставка и изтегляне на кабел UTP CAT-5E 4PAIRS 24AWG PVC гофрирана тръба ф16мм (от МиВ101 до МиВ 103)	м	25		
6	Доставка и монтаж конзоли за скрит монтаж	бр.	3		
7	Доставка и монтаж компютърна розетка, единична, за скрит монтаж	бр.	2		
8	Доставка и монтаж телефонна розетка, единична, за скрит монтаж	бр.	5		
<b>Подобект:Постройка от поликарбонатни плоскости</b>					
<b>АС и СК - ППП</b>					
1	Изкоп и подравняване земни маси за ниво	м <sup>3</sup>	1,75		
2	Доставка и полагане полиетилен преди бетониране	м <sup>2</sup>	35		
3	Доставка и полагане армировъчна мрежа от ф6мм, стъпка 200x200мм	м <sup>2</sup>	35		
4	Доставка и полагане армиран бетон В20, с б=15см	м <sup>3</sup>	5,3		
5	Доставка и направа кофраж	м <sup>2</sup>	2		
6	Доставка и направа настилка от гранитогрес, фуга 4мм, цвят избор от каталог, положена на лепилен слой от гъвкаво лепило за деформируеми основи Ceresit CM 12 FLEX или еквивалентно.	м <sup>2</sup>	18		
7	Доставка, направа и монтаж на метална конструкция от електрозаварени профили 60x40x2мм, 40x40x2 и 30x30x2мм <b>Приложение 4</b>	кг	370		
8	Доставка и монтаж поликарбонатни срукторни плоскости със защитена UV повърхност, б=10мм, цвят опал (бял) <b>Приложение 4</b>	м <sup>2</sup>	23		
9	Доставка и монтаж поликарбонатни срукторни плоскости със защитена UV повърхност, б=8мм, цвят опал (бял) <b>Приложение 4</b>	м <sup>2</sup>	30		

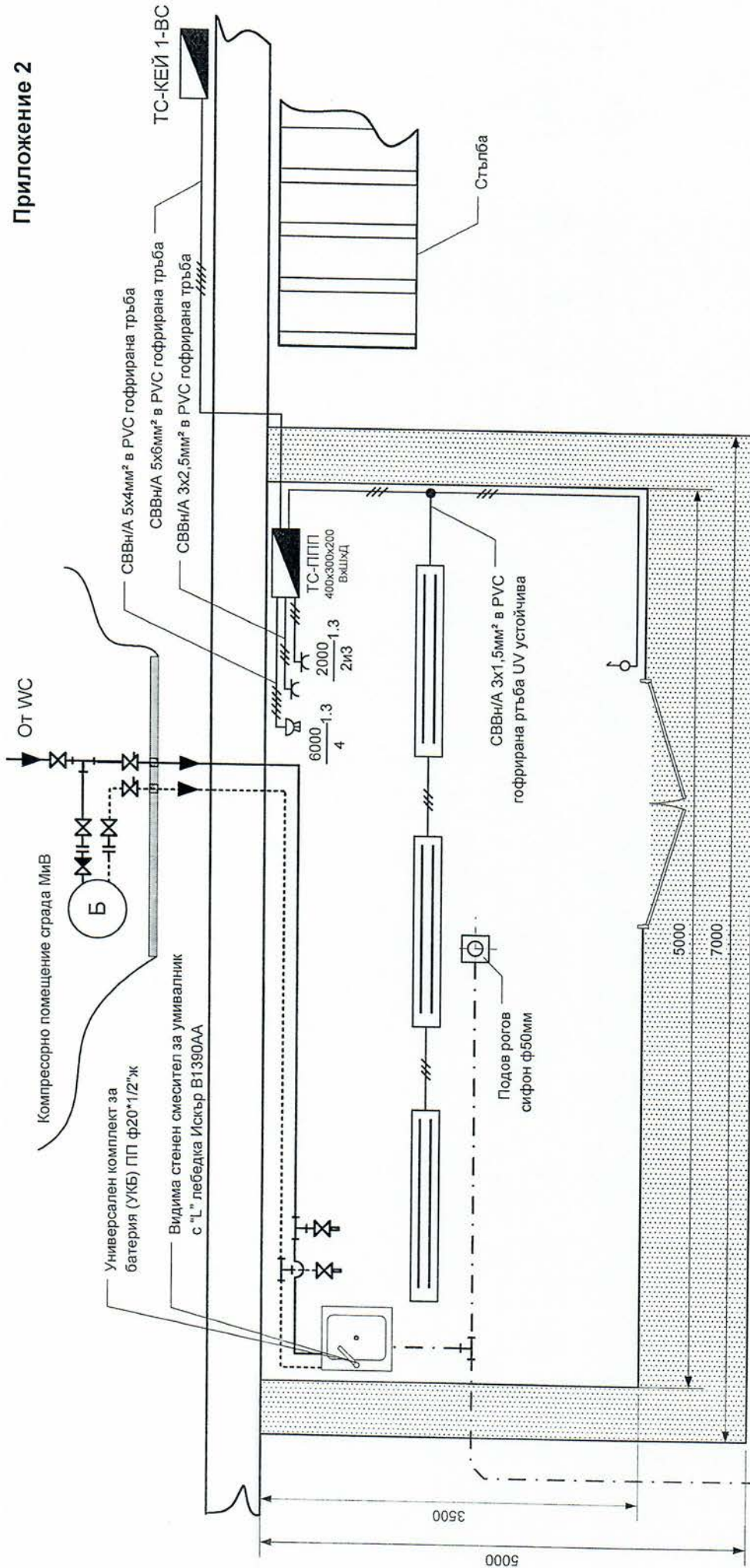
№	Наименование на дейностите, необходими за изпълнение	мярка	к-во	Ед. цена /лв./ Анализ	Общо /лв./
1	2	3	4	5	6
10	Доставка и монтаж поликарбонатен Н профил, дебелина 10мм	м	8		
11	Доставка и монтаж поликарбонатен U профил, дебелина 10мм, включително лента за вентилация	м	20		
12	Доставка и монтаж поликарбонатен Н профил, дебелина 8мм	м	11,5		
13	Доставка и монтаж поликарбонатен U профил, дебелина 8мм, включително лента за вентилация	м	51		
14	Доставка и монтаж брава секретна, включително ръкохватки комплект.	бр.	1		
15	АКЗ на метални конструкции, от два слоя епоксиден грунд ЕРОХУСОАТ-АС, RAL 3009 и два слоя епоксидна боя ЕРОХУСОАТ, RAL 7040 или еквивалентни	м <sup>2</sup>	24		
<b>Електро ППП</b>					
1	Доставка, монтаж и подсъединяване на метално табло, прахово боядисано с р-ри 400/300/200мм, стенен монтаж, IP66, RAL 7032, комплект със скоби за стенен монтаж, изпълнено съгласно Приложение 3	бр.	1		
2	Доставка и направа на оземка от проводник HO7Z-K 1x6мм <sup>2</sup> със жълтозелена изолация и единична дължина до 1м	бр.	1		
3	Доставка и монтаж в табло на мощностен разединител 3P, 32A	бр.	1		
4	Доставка и монтаж щуцер M25x1,5 AM28/25 IP66, отдолу на табли ТС-КЕЙ 1-BC	бр.	1		
5	Доставка и полагане открито чрез UV устойчиви скоби, на PVC гофрирана тръба APAFS28, PA6 OD28.5mm, 350N, UV-защита, или еквивалентна	м	20		
6	Доставка и изтегляне в PVC гофрирана тръба на кабел СВВн/А 5x6мм <sup>2</sup> или еквивалентен	м	20		
7	Доставка и полагане открито по метална конструкция чрез UV устойчиви скоби, на PVC гофрирана тръба APAFS28, PA6 OD28.5mm, 350N, UV-защита, или еквивалентна	м	3		
8	Доставка и изтегляне в PVC гофрирана тръба на кабел СВВн/А 5x4мм <sup>2</sup> или еквивалентен	м	3		
9	Доставка и полагане открито по метална конструкция чрез UV устойчиви скоби, на PVC гофрирана тръба APAFS21, PA6 OD21,2mm, 350N, UV-защита, или еквивалентна	м	20		
10	Доставка и изтегляне в PVC гофрирана тръба на кабел СВВн/А 3x2,5мм <sup>2</sup> или еквивалентен	м	4		
11	Доставка и изтегляне в PVC гофрирана тръба на кабел СВВн/А 3x1,5мм <sup>2</sup> или еквивалентен	м	16		
12	Доставка и монтаж на разклонителна кутия за открит монтаж, включително подсъединяване, IP54	бр.	1		
13	Доставка и монтаж ЛОТ 2x36W за открит монтаж, ЕПРА, IP65, 230V, 50Hz	бр.	3		



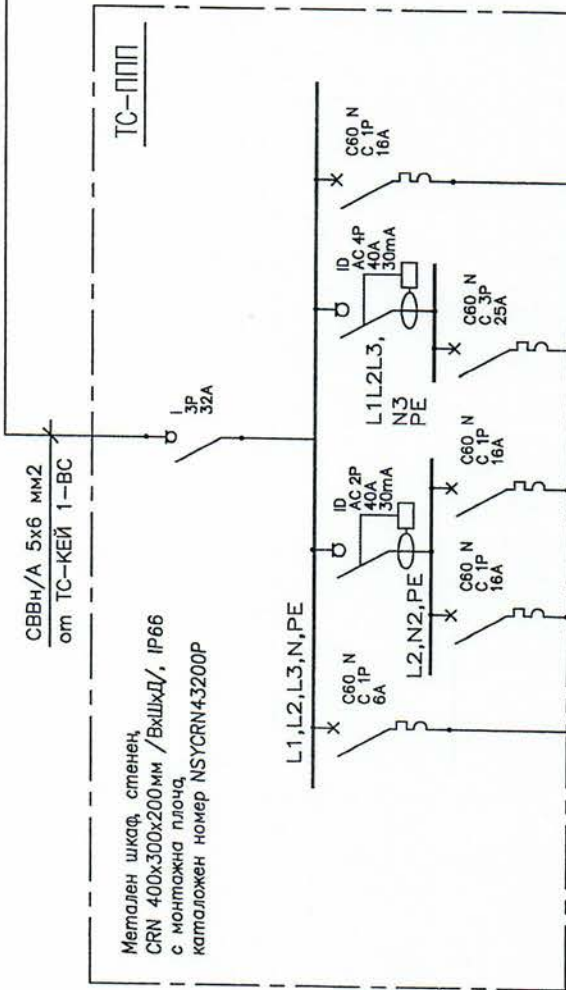
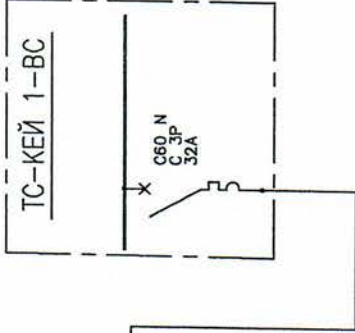
№	Наименование на дейностите, необходими за изпълнение	мярка	к-во	Ед. цена /лв./ Анализ	Общо /лв./
1	2	3	4	5	6
14	Доставка, монтаж и подсъединяване на ключ еднополюсен за открит монтаж, 10А, 250V, IP54	бр.	1		
15	Доставка монтаж и подсъединяване контакт единичен за открит монтаж, 16А, 250V, IP54	бр.	2		
16	Доставка монтаж и подсъединяване на индустриален (евро) контакт, комплект с щепсел, за стенен монтаж, трифазен 3P+N+E, IP67, UV защитен, 346-415V, 32А	бр.	1		
17	Доставка, монтаж и надписване на кабелни марки	бр.	6		
<b>Водоснабдяване ППП</b>					
1	Доставка и монтаж кран сферичен 1/2", ж/ж	бр.	1		
2	Доставка и монтаж кран сферичен ПП ф20мм	бр.	4		
3	Доставка и монтаж кран сферичен с изпразнител, ПП ф20мм	бр.	2		
4	Доставка и монтаж канела 1/2"м, с щуцер за подсъединяване на маркуч	бр.	2		
5	Доставка и монтаж холендрова връзка ПП ф20мм	бр.	2		
6	Монтаж бойлер 80л. комплект	бр.	1		
7	Доставка и монтаж полипропиленови тръби ф20мм, PN16, студена вода включително фасони	м	31		
8	Доставка и монтаж полипропиленови тръби ф20мм, PN20, топла вода включително фасони	м	22		
9	Доставка и монтаж универсален комплект за батерия (УКБ) ПП ф20x1/2"ж	бр.	1		
10	Доставка и монтаж стенен смесител за умивалник "Видима Искър В1390АА" или еквивалентен	бр.	1		
11	Доставка и монтаж сифон за мивка комплект	бр.	1		
12	Монтаж шкаф мивка	бр.	1		
13	Доставка и монтаж цилиндрична тръбна топлоизолация от каменна вата каширана с АL фолио, подсилено с мрежа от фибростъкло, включително бандажиране с алуминиева лента, вътрешен диаметър ф21мм и дебелина 25мм	м	16		
14	Монтаж въздушно трасе (дължина до 6м) за ПП тръбопроводи ф20мм от метална кабелна скара /мярка от място/	бр.	1		
<b>Канализация ППП</b>					
1	Доставка и монтаж подов сифон, рогов, Ф50мм	бр.	1		
2	Доставка и монтаж PVC тръба ф50мм за канализация, включително фасонни елементи	м	12		
<b>Подобект: Фасади сграда МиВ</b>					
<b>Фасада Запад</b>					
1	Демонтаж компрометирана мазилка по стени	м <sup>2</sup>	15		
2	Грундиране стени с контактен грунд	м <sup>2</sup>	15		
3	Изкърпване стени с циментова шпакловка, устойчива на атмосферни влияния, армирана с PVC мрежа, включително PVC ръбоохранители	м <sup>2</sup>	15		
4	Боядисване стени със фасадна боя, цвят бял	м <sup>2</sup>	76		

№	Наименование на дейностите, необходими за изпълнение	мярка	к-во	Ед. цена /лв./ Анализ	Общо /лв./
1	2	3	4	5	6
	<b>Фасада Изток</b>				
1	Демонтаж компрометирана мазилка по стени	м <sup>2</sup>	10		
2	Грундиране стени с контактен грунд	м <sup>2</sup>	10		
3	Изкърпване стени с циментова шпакловка, устойчива на атмосферни влияния, армирана с PVC мрежа, включително PVC ръбоохранители	м <sup>2</sup>	10		
4	Боядисване стени със фасадна боя, цвят бял	м <sup>2</sup>	10		
<b>Обща стойност за обекта без ДДС</b>					

# Приложение 2



- ЛОТ 2x36W, EPRA, IP65 за открит монтаж
  - Ключ еднополюсен Hidra,NML0100121, 10A, 250V, отк. монтаж, IP54, бял
  - Контакт Hidra,NML3100121, SHUKO 2P+T, 16A, 250V, отк. монтаж, IP54, бял
  - Кутия разклонителна 95/95/50mm, IP54, тъмно сива
  - Тръба гофрирана ARAFS21, PA6 OD 21,2mm, 350N, UV – защита, кабели 1,5 и 2,5mm²
  - Тръба гофрирана ARAFS28, PA6 OD 28,5mm, 350N, UV - защита
  - Канела, 1/2" мъжка с цуцер за подсъединяване на маркуч
  - Тръба ПП Ф20 мм, PN 20, топла вода
  - Тръба ПП Ф20 мм, PN 16, ст. вода
  - Тръба PVC Ф 50 мм./1.8 мм, муфирана – (SN2) сива
  - Кран сферичен с изпразнител ПП Ф20
  - Кран сферичен ПП Ф20
  - Холендрова връзка ПП Ф20
  - Предпазен клапан
  - Бойлер 80л, вертикален
1. Допуска се замяна на материалите с еквивалентни  
 2. Табло ТС-ППП да се монтира на височина 2м от готов под
- Електро и ВиК, постройка от поликарбонатни плоскости МиВ**



**ЛЕГЕНДА**

- I 3P 32A — Мощностен разединител I, триполюсен, 32A
- C60N C, 1P 6A — Автоматичен прекъсвач C60N, крива C, 1P, 6A, еднополюсен
- C60N C, 1P 16A — Автоматичен прекъсвач C60N, крива C, 1P, 16A, еднополюсен
- ID AC, 2P 40A 30mA — ДТЗ ID, клас AC, 2P, 40A с чувствителност 30mA
- ID AC, 4P 40A 30mA — ДТЗ ID, клас AC, 4P, 40A с чувствителност 30mA

**ЗАБЕЛЕЖКИ:**

1. Апаратурата и тоководящите части да бъдат монтирани зад защитни капаци. Достъпа до палците и ръкохватките на комутационните апарати се осигурява посредством отвори в защитните капаци.
2. Да се монтират 4бр. щучери M20x1,5 AM21/20, IP66, отголу и 2бр. Щучер M25x1,5 AM28/25, IP66 1бр. отгоре и 1бр. отдолу на таблото
3. Всички жила да се маркират съгласно схемата.
4. Таблото да се изработи комплект, готово за монтаж.
5. Апаратурата е избрана по каталога на SCHNEIDER ELECTRIC, допуска се замяна на апаратурата с друга еквивалентна на посочената.

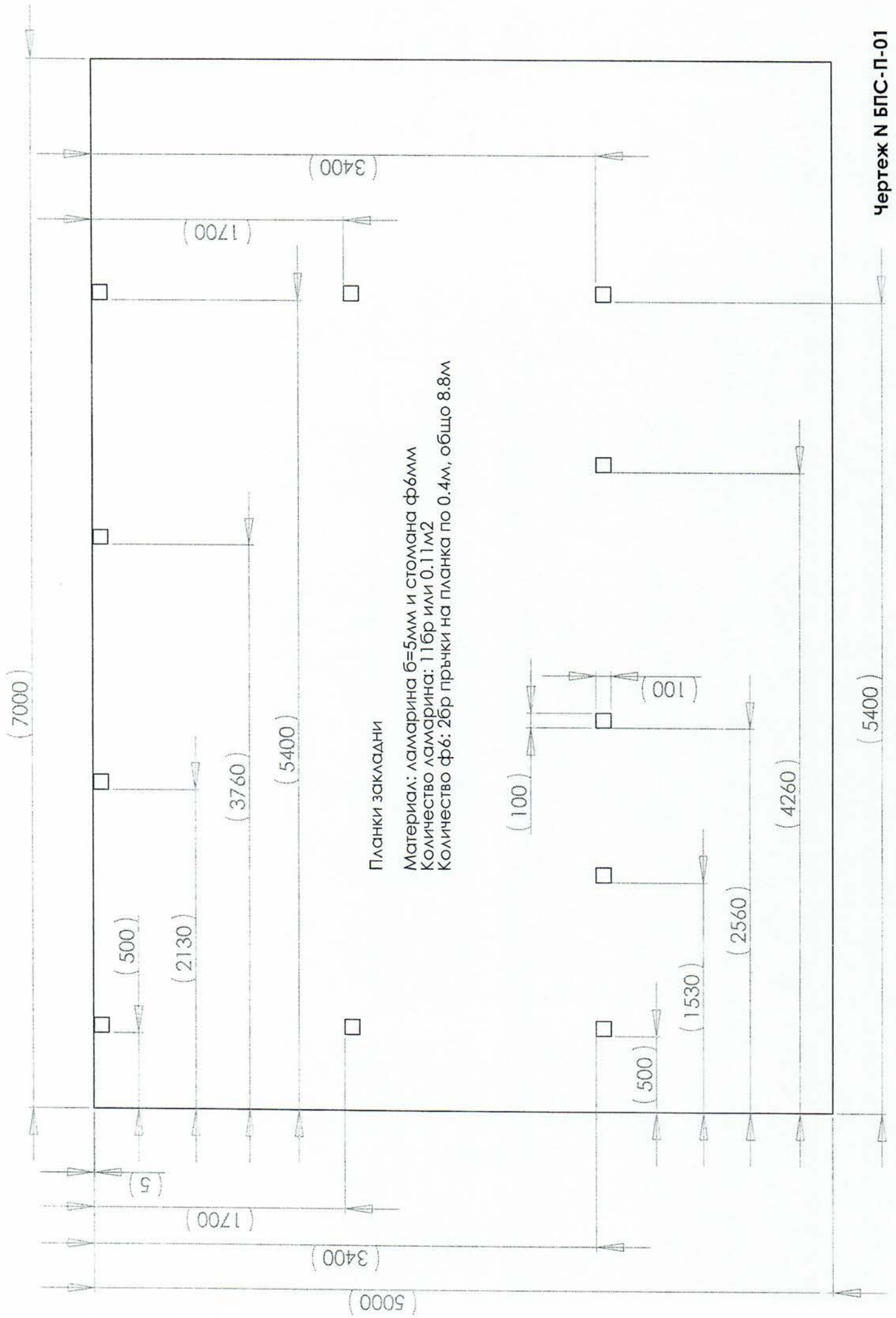
Токъв кръг	No	1	2	3	4	5	ОБЩО
Лампен излаз	бр.	3	-	-	-	-	3
Контм. излаз	бр.	-	1	1	1	-	3
Инст. мощност	kW	0.216	2	2	6	-	10.22
Фаза		L1	L2	L2	L1 L2 L3	L3	Ke=0.5
Консуматор		ОСВЕТЛ.	КОНТАКТ 220V ТК2	КОНТАКТ 220V ТК3	КОНТАКТ 380V ТК4	Резерв	5.11

Съставила	Фамилия	Погрisc	Дата	Зомения чертмех
Чертал	Тодор Тодоров		12.02.17	Лист 1
Проверила	Кр. Кръстев		12.02.17	Вс листа 1
	М. Влашки		12.02.17	Дата: 26.01.2017
				АЕЦ "Козлодуб" цех БПС

Еднолинейна схема на ТС - ППП

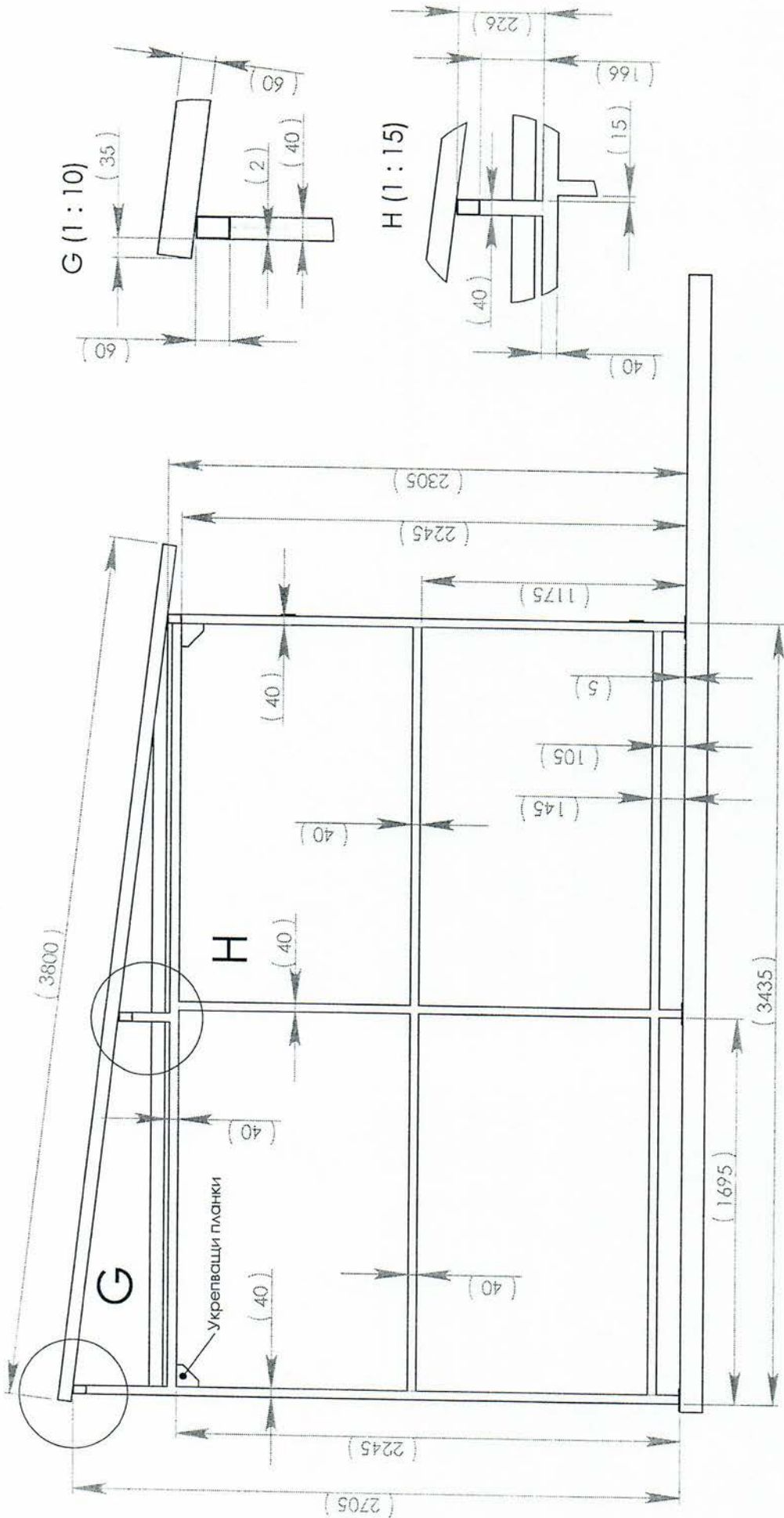
# **ПРИЛОЖЕНИЕ 4**

- Чертеж № БПС - П - 01
- Чертеж № БПС - П - 02
- Чертеж № БПС - П - 03
- Чертеж № БПС - П - 04
- Чертеж № БПС - П - 05
- Чертеж № БПС - П - 06
- Чертеж № БПС - П - 07
- Чертеж № БПС - П - 08



Планки закладни

Материал: ламарина б=5мм и стомана ф6мм  
 Количество ламарина: 1бр или 0.11м2  
 Количество ф6: 2бр прыжки на планка по 0.4м, общо 8.8м



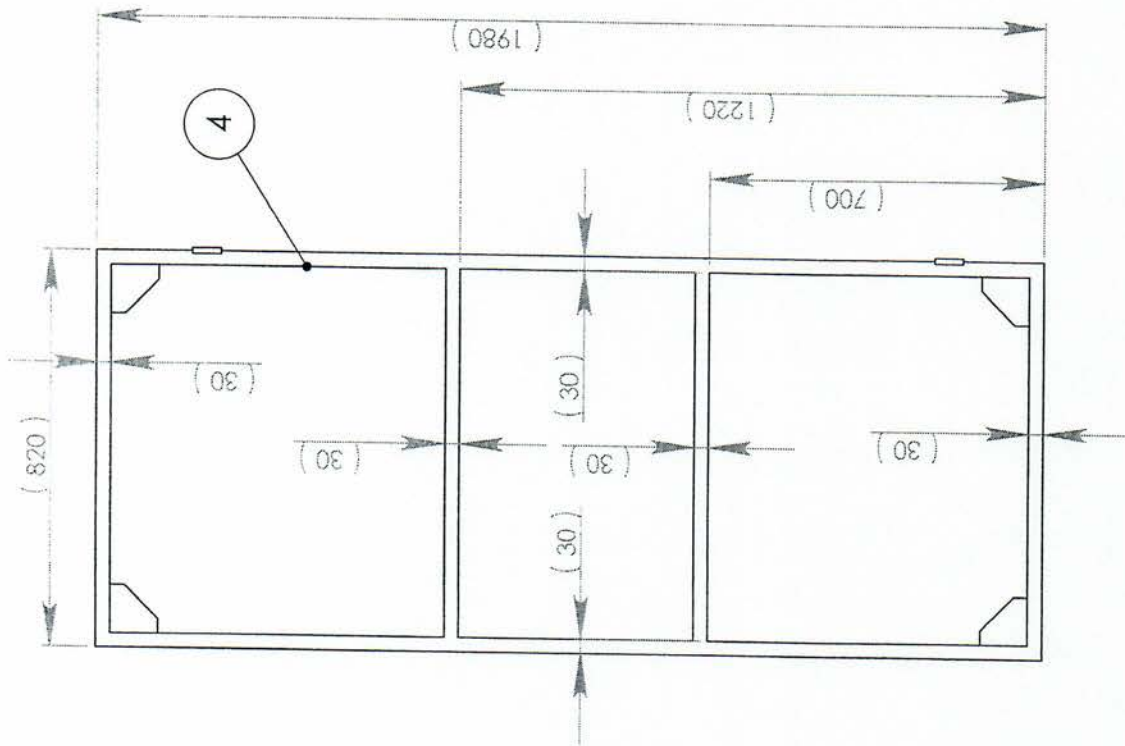
Материали: 1. Електрозаварени профили 40x40x2мм и 60x40x2мм

2. Ламарина б=4мм (укрепваци планки)

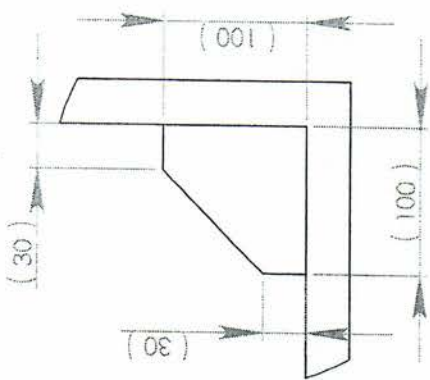
**Постройка от поликарбонатни плоскости**

**Чертеж №БПС-П-02**

Машаб 1:25

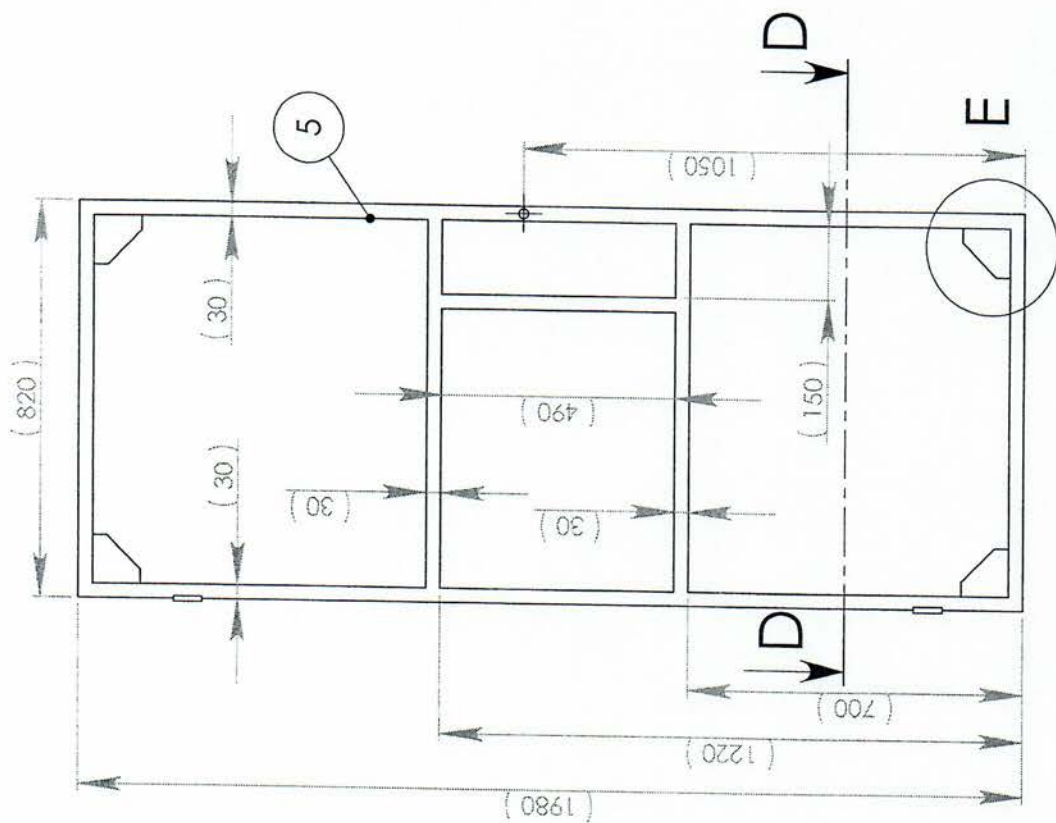


E (1 : 5)



4- врата дясна от  
електрозаварен профил  
30x30x2mm

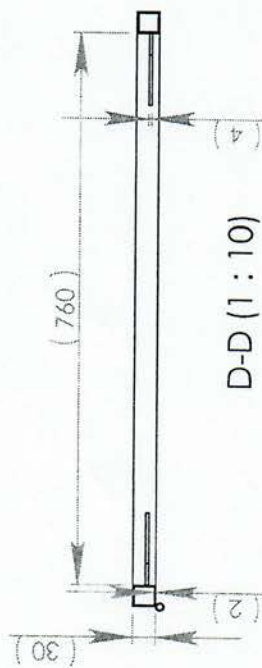
5- врата лява от  
електрозаварен профил  
30x30x2mm



5

D

E



D-D (1 : 10)

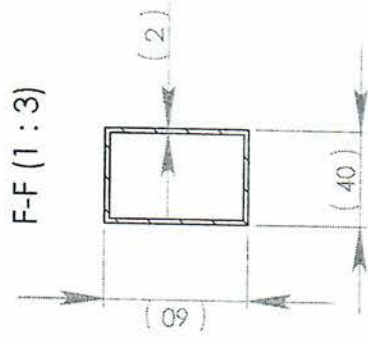
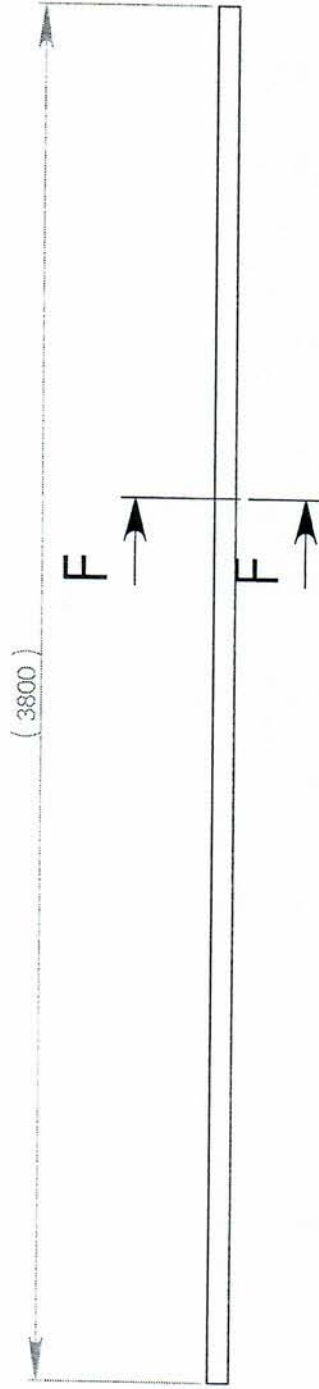
Врати постројка от поликарбонатни плоскости (ППП)

чертеж №БПС-П-03

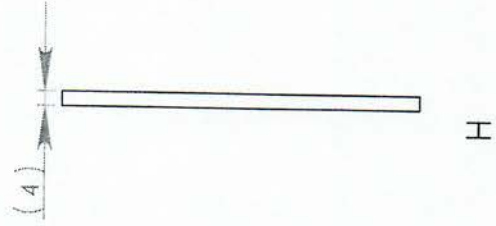
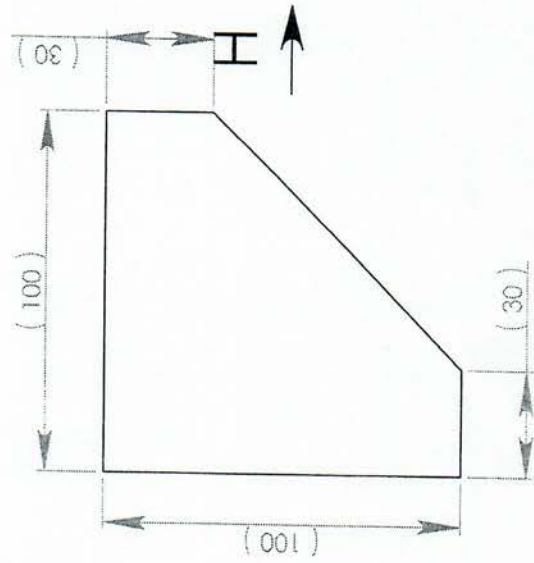
Машаб 1:15



Мертек - 10бр.



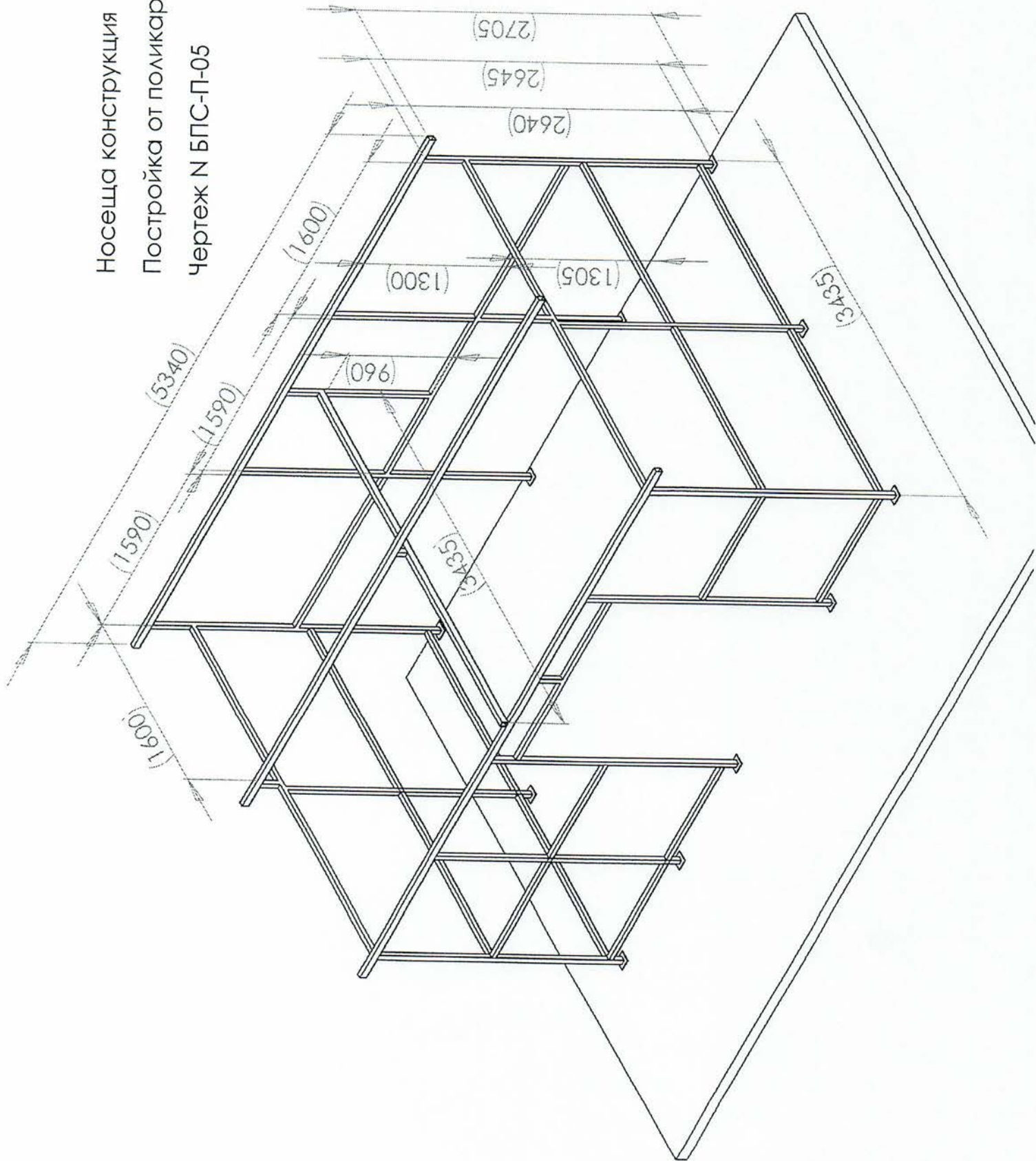
Планка укрепваща М1:2 - 11бр.

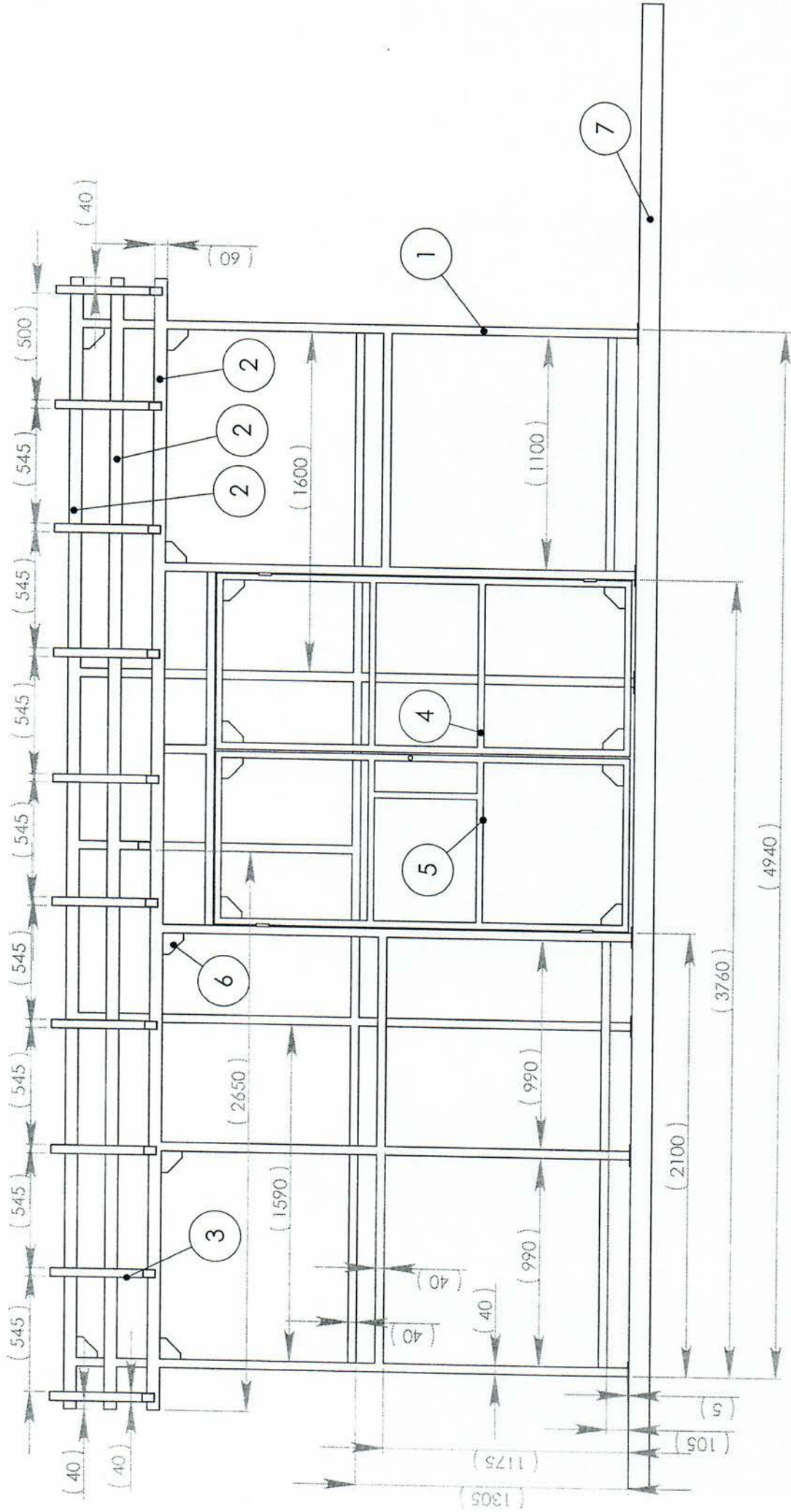


Носеща конструкция

Постройка от поликарбонатни плоскости

Чертеж N БПС-П-05

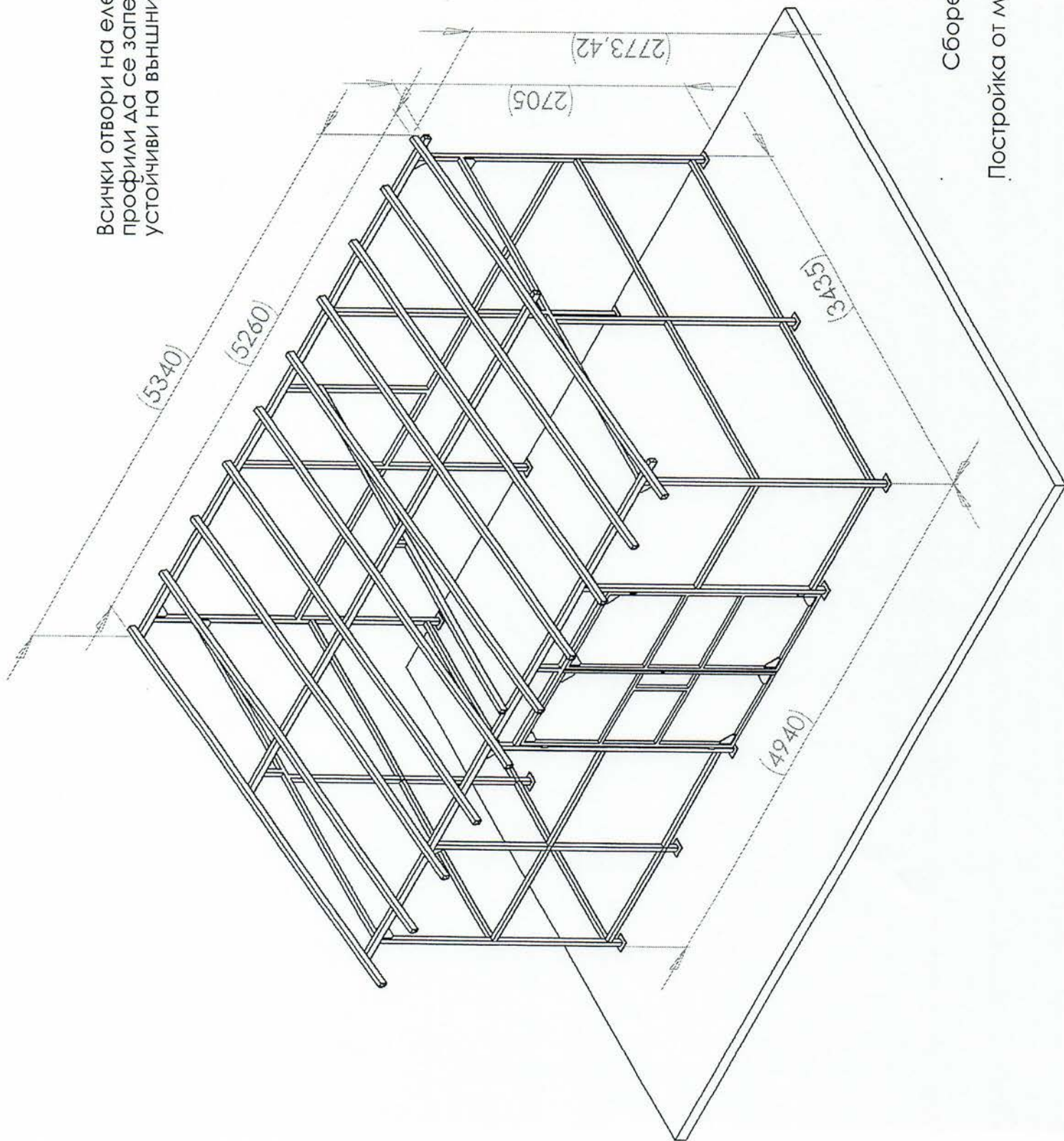




- 1- колони и напречници от електрозаварен профил 40x40x2mm
- 2- греди от електрозаварен профил 40x60x2mm
- 3- мертеци от електрозаварен профил 40x60x2mm
- 4- врата дясна от електрозаварен профил 30x30x2mm
- 5- врата лява от електрозаварен профил 30x30x2mm
- 6- планка ъглова от ламарина б=4mm
- 7- бетонна настилка б=150mm

**Носеща конструкция**  
**Постройка от поликарбонатни плоскости**  
**чертеж №БПС-П-06**

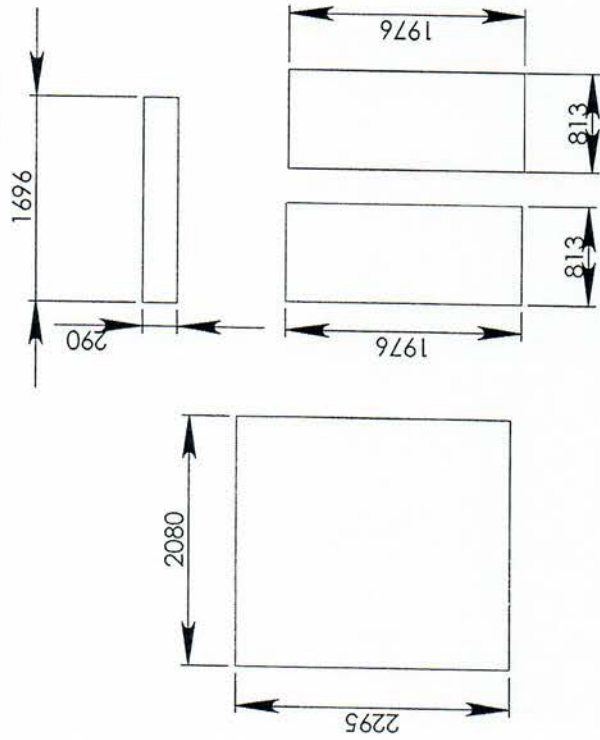
Всички отвори на електрозаварените  
профили да се запечатат с PVC тапи,  
устойчиви на външни влияния



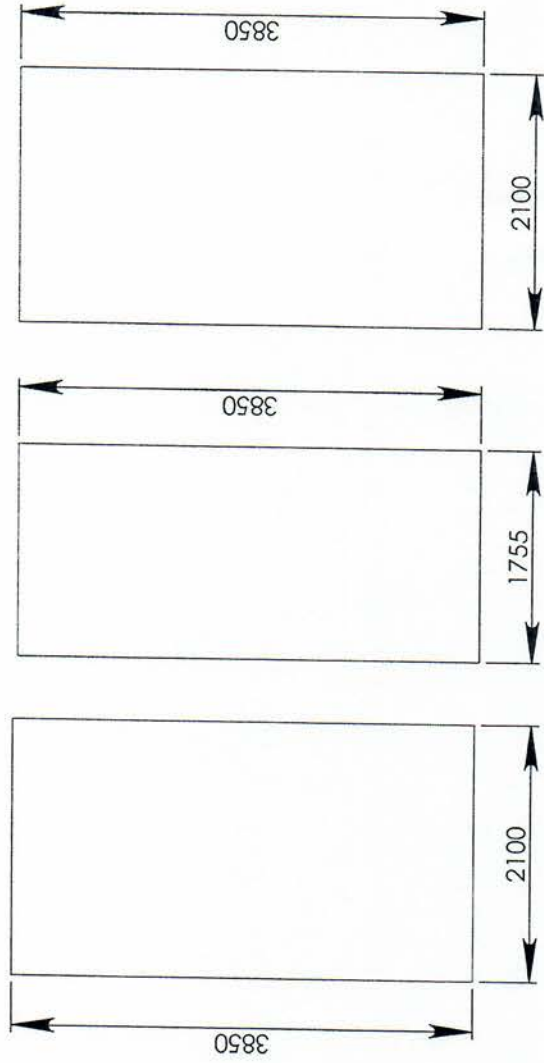
Сборен чертеж БПС-П-07

Постройка от мет. профили и поликарбонат.

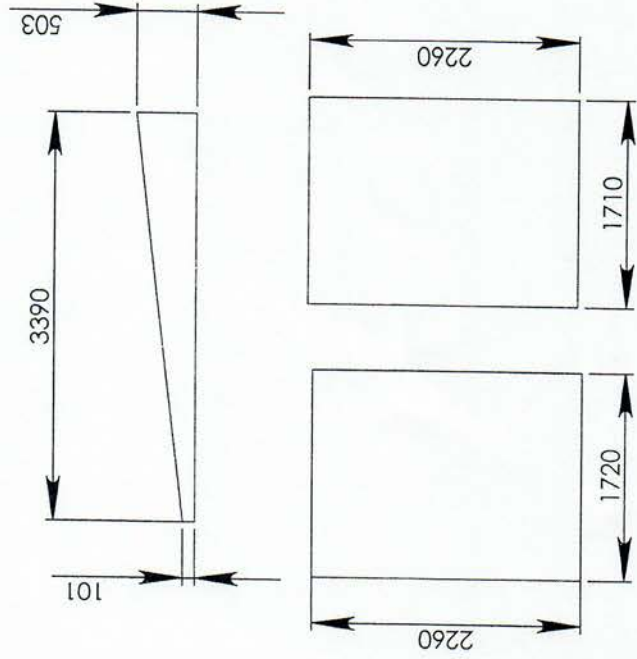
Поликарбонат 8мм отпред



Поликарбонат 10мм покрив



Поликарбонат 8мм лява и дясна страни



1. Крепеж: пластмасови копча с уплътнител

2. Разкрой е изготвен на база заготовка от ЛИСТ ПОЛИКАРБОНАТ с размери 2100x6000мм

**Разкрой поликарбонат  
чертеж №БПС-П-08**

Машаб 1:25

## УКАЗАНИЯ за подготовка на офертата

### 1. Общи условия

- 1.1. Редът и условията, при които ще се определи изпълнител на обществената поръчка са съгласно Закона за обществените поръчки и Правилникът за прилагането му.
- 1.2. Участник в обществената поръчка чрез конкурс по оферти може да бъде всяко българско или чуждестранно физическо или юридическо лице или техни обединения, както и всяко друго образувание, което има право да изпълнява строителство, доставки или услуги съгласно законодателството на държавата, в която то е установено.
- 1.3. Офертата съдържа информация относно условията, на които следва да отговарят участниците, (включително изискванията за икономическо състояние, технически способности и квалификация, когато е приложимо), техническо и ценово предложение.
- 1.4. До изтичането на срока за подаване на офертите всеки участник може да промени, да допълни или да оттегли офертата си.
- 1.5. Всеки участник има право да представи само една оферта.
- 1.6. Лице, което участва в обединение или е дало съгласие да бъде подизпълнител на друг участник, не може да подава самостоятелно оферта.
- 1.7. В обществената поръчка едно физическо или юридическо лице може да участва само в едно обединение.
- 1.8. Свързани лица не могат да бъдат самостоятелни участници в един и същ конкурс по оферти за възлагане на обществена поръчка.
- 1.9. Всички образци на документи са публикувани на профила на Купувача.
- 1.10. Всички разходи по изготвяне и подаване на офертите са за сметка на участниците.
- 1.11. Участниците са длъжни да съблюдават сроковете и условията, посочени в обявлението и документацията за участие.
- 1.13. При подготовката на офертите участниците са длъжни да спазват изискванията на възложителя.
- 1.14. Офертата на участника съдържа: “Документи и информация”, “Техническо предложение” и “Ценово предложение”.

### 2. Изисквания към офертата

- 2.1. Офертата се изготвя по образца, приложен към обявлението и съдържа опис на представените документи.
- 2.2. Документи и информация относно условията, на които следва да отговарят участниците (включително изискванията за технически способности и квалификация):
  - 2.2.1. Декларация за съответствие с условията за участие на Възложителя, включваща:
    - 2.2.1.1 Информация, относно вписване на изпълнителя в Централния професионален регистър на строителя.
    - 2.2.1.2. Списък на строителството, идентично или сходно с предмета на поръчката, придружен с удостоверения за добро изпълнение, които съдържат стойността, датата, на която е приключило изпълнението, мястото, вида и обема, както и дали е изпълнено в съответствие с нормативните изисквания;
    - 2.2.1.3. Списък на персонала, който ще изпълнява поръчката, и на членовете на ръководния състав, които ще отговарят за изпълнението, в който е посочена професионална компетентност на лицата;
    - 2.2.1.4. Списък на заварчиците, които ще участват в изработката и монтажа на метални конструкции, с информация за придобита правоспособност по заваряване, съгласно Наредба № 7/ 11.10.2002 г. за ръчно електродъгово заваряване с обмазен електрод/ процес 111 по ISO 9606 и БДС EN 287-1/;
    - 2.2.1.5. Информация, относно притежавани сертификати, които удостоверяват съответствието на участника със стандарт за управление на качеството ISO 9001.

Декларацията се изготвя по приложения образец към настоящото обявление, подписва от лицата, които могат да представляват участника самостоятелно и се представя в оригинал.

**2.2.2. Информационен лист**, съдържащ данни за участника (по образец на Възложителя).

**2.2.3 Когато участник е обединение**, което не е юридическо лице, се представя копие от документ, от който да е видно правното основание за създаване на обединението, както и следната информация във връзка с обществената поръчка:

2.2.3.1. правата и задълженията на участниците в обединението;

2.2.3.2. разпределението на отговорностите между членовете на обединението;

2.2.3.3. дейностите, които ще изпълнява всеки член на обединението.

**2.2.4. При участие на обединения**, които не са юридически лица, съответствието с условията, на които следва да отговарят участниците, (включително изискванията за финансово и икономическо състояние, технически способности и квалификация, когато е приложимо) се доказва от обединението участник, а не от всяко от лицата, включени в него, с изключение на съответна регистрация, представяне на сертификат или друго условие, необходимо за изпълнение на поръчката, съгласно изискванията на нормативен или административен акт и съобразно разпределението на участието на лицата при изпълнение на дейностите, предвидено в договора за създаване на обединението.

**2.2.5. Участниците, включително обединение от физически и/или юридически лица** могат за конкретната поръчка да се позоват на капацитета на трети лица, независимо от правната връзка между тях, по отношение на условията, на които следва да отговарят участниците, (включително изискванията за финансово и икономическо състояние, технически способности и квалификация, когато е приложимо).

**2.2.6. Когато участникът се позовава на капацитета на трети лица**, той трябва да може да докаже, че ще разполага с техните ресурси, като представи документи за поетите от третите лица задължения.

**2.2.7. Третите лица трябва да отговарят** на съответните условия, за доказването на които участникът се позовава на техния капацитет и за тях да не са налице основанията за отстраняване от обществената поръчка.

**2.2.8.** В случай, че ще използва подизпълнител/и за част от предмета на поръчката, участникът представя в офертата си, както следва:

2.2.8.1. Декларация за подизпълнители, в която указва подизпълнителите, вида и дела от поръчката, които ще изпълняват, и допълнително представя доказателство за поетите от подизпълнителите задължения.

2.2.8.2. Информационен лист - за всеки от подизпълнителите.

2.2.8.3. Декларация за съответствие с условията за участие – в зависимост от вида и дела дейностите, които ще изпълняват подизпълнителите.

Изискванията за оформяне и представяне на документите са същите, както за основния изпълнител.

**2.3. Техническото предложение** трябва да съдържа документите по т. II от образца на офертата.

2.3.1. Линейният график за изпълнение на поръчката, се изготвя въз основа на изискванията на Техническо задание № 17.БПС.ТЗ.10. и след извършване на оглед.

2.3.2. Декларацията по чл. 39, ал.3, т. 1, б. “д” от ППЗОП се изготвя по приложения образец към настоящото обявление, подписва се от лицата, които могат да представляват участника самостоятелно и се представя в оригинал.

**2.4. Ценовото предложение** трябва да съдържа документите по т. III от образца на офертата.

2.4.1. Участниците трябва да попълнят единична и обща цена (в лв. без ДДС) на всяка позиция от **Количествено-стойностната сметка** на Възложителя, приложена към Обявлението.

2.4.2. Показателите за ценообразуване да се систематизират по вида на дейностите, които ще се изпълняват по отношение на часовите ставки, а за механизацията, според вида на механизацията.

2.4.3. Източниците на разходните норми могат да бъдат: УСН, ТНС и ЕТНС). В случай че, дадена разходна норма се взема с допълнително уточнение същото се посочва под формата на забележка по количествената сметка. При липса на стандартизирана норма участникът посочва своя норма. Всички евентуални претенции за утежнени условия, които биха възникнали по време на изпълнение на работите да се включват в офертата (коефициент за условия на труд и др.), тъй като няма да се разглеждат допълнително.

2.4.4. В случай, че ще използва подизпълнител/и за част от предмета на поръчката, участникът представя разделителна ведомост между основния изпълнител и подизпълнителя/ите с конкретната част от предмета на обществената поръчка, която ще изпълнява всеки от тях, стойността в лв. без ДДС и процентен дял от общата стойност на поръчката.

2.4.5. Позиции, от количествената сметка на Възложителя, за които няма попълнени стойности или цени при тяхното изпълнение няма да бъдат заплащани от Възложителя и ще бъде считано, че са покрити от другите стойности и цени, посочени в количествената сметка.

2.4.6. Допуснати в офертата технически грешки и пропуски в определянето на цената са единствено за сметка на участника.

2.4.7. При допуснати аритметични грешки, изразяващи се в несъответствие между единична и обща цена, ще се взема предвид единичната. При несъответствие в цената, изписана цифром и словом, за вярна се приема изписаната словом.

### **3. Изисквания към оформянето**

3.1. Офертата и всички документи, които са част от нея, следва да бъдат представени в оригинал или да са заверени, когато са ксерокопия, с гриф "вярно с оригинала", свеж печат и подпис на лицето, представляващо участника.

3.2. Документите и данните в офертата се подписват само от лица с представителни функции, назовани в регистрацията или удостоверение за актуално състояние и/или упълномощени за това лица, за което се изисква представяне на документ за упълномощаване.

3.3. Офертата се подава на български език на хартиен носител. Когато документите и информацията, техническото предложение и ценовото предложение са на чужд език, се представят и в превод.

3.4. В офертата и приложените документи не се допускат никакви вписвания между редовете, изтривания или корекции, освен ако са заверени с подписа на лице с представителни функции и свеж печат.

3.5. Желателно е документите да бъдат подредени в папка.

### **4. Окомплектоване и подаване на офертата**

4.1. Офертата се представя в запечатана, непрозрачна опаковка от участника или от упълномощен от него представител лично или чрез пощенска, или друга куриерска услуга с препоръчана пратка с обратна разписка. Върху опаковката се посочва наименование на участника, адрес за кореспонденция, телефон и по възможност факс и електронен адрес. На опаковката се записва "Оферта за възлагане на обществена поръчка чрез конкурс по оферти с предмет: **"Строителен ремонт на сграда "Моряци и водолази", за конкурс № 35989.**

4.2. Офертата се изпраща на адрес: гр. Козлодуй, "АЕЦ Козлодуй" ЕАД, Централно деловодство.

4.3. Участникът е длъжен да обезпечи получаването на офертата на указаното място и срок. Разходите за подаване на офертата са за негова сметка. Рискът от забава или загубване на офертата е за участника.

4.4. Възложителят не се ангажира да съдейства за пристигането на офертата на адреса и в срока, определен от него.



4.3. При получаване на офертата върху опаковката се отбелязват поредният номер, датата и часът на получаването, за което на приносителя се издава документ.

4.4. Не се приемат оферти, които са представени след изтичане на крайния срок за получаване или в незапечатана опаковка или в опаковка с нарушена цялост.

#### **5. Разглеждане на офертите и възлагане на поръчката**

5.1. Комисия, назначена със заповед на Възложителя ще разгледа офертите.

5.2. Комисията може по всяко време да проверява заявените от участниците обстоятелства относно съответствието им с условията, поставени от Възложителя.

5.3. Участниците ще бъдат информирани писмено за резултатите на посочените в информационния лист координати.

5.4. С определения за изпълнител участник ще бъде сключен писмен договор.

#### **6. Други условия**

6.1. За осигуряването на физическата защита на "АЕЦ Козлодуй" ЕАД като стратегически обект, е определен специален режим за контролиран достъп на лица и моторни превозни средства в съответствие с вътрешни правила. На основание чл.4, ал.4 от Закона за ДАНС при работа в стратегически обект, изпълнителят трябва да отговаря на чл.40 т.2, чл.44 и чл.45 от ППЗДАНС. Всички разходи, свързани с условията на достъп (необходимите медицински прегледи за работа в среда с йонизиращо лъчение и обучение в УТЦ) и работа на персонала на Изпълнителя на обекта /ите са за сметка на Изпълнителя.

6.2. Договори, които включват дейности, доставки или услуги, които имат отношение към ядрената безопасност, аварийна готовност и/или радиационната защита, влизат в сила от момента на двустранното им подписване, а изпълнението на предмета им започва от датата на утвърждаване на Протокол за проверка на документите от Дирекция "Б и К" на "АЕЦ Козлодуй" ЕАД, съгласно раздел 10 от Общите условия и от датата на Протокол за даване на фронт за работа.

**7. За всички неуредени въпроси се прилагат разпоредбите на Закона за обществените поръчки и Правилника за прилагането му.**

/пълно наименование на участника, търговски адрес, телефон и факс, ЕИК и ИН по ЗДДС/

До

“АЕЦ Козлодуй” ЕАД

гр. Козлодуй

## О Ф Е Р Т А

за участие в конкурс по оферти за възлагане на обществена поръчка по чл. 20, ал. 4, т. 1 от ЗОП с предмет: “Строителен ремонт на сграда “Моряци и водолази”

### УВАЖАЕМИ ГОСПОДА,

След запознаване с всички документи и образци към Обявлението за възлагане на обществена поръчка чрез конкурс по оферти, предлагаме да изпълним предмета на настоящата обществена поръчка в съответствие с изискванията на възложителя.

Задължаваме се, в случай, че нашата оферта бъде приета да изпълним качествено дейността, предмет на настоящата поръчка при следните условия:

1. Обща предлагана цена за ремонт на сграда “Моряци и водолази”, съгласно Количествено - стойностна сметка, приложение III.1. от нашата оферта, в размер на .....лв. /Словом ..... / без ДДС.

2. Начин на плащане: „АЕЦ Козлодуй” ЕАД заплаща цената по следния начин:

2.1. 90% (деветдесет процента) от стойността на поръчката поетапно, на база завършени и приети работи, до 30 календарни дни след представяне на Протокол за установяване на натурални видове СМР и оригинална фактура.

2.2. Останалите 10% (десет процента) от стойността на подписаните Протоколи за установяване на натурални видове СМР се заплащат след окончателното изпълнение на всички дейности по договора, включително предаване екзекутивната документация.

3. Общият срок за изпълнение на поръчката е до .....

4. Гаранционните срокове, за изпълнените СМР са както следва:

.....(Описание

на вида дейности и предлагания за тях гаранционен срок)

(Предложените гаранционни срокове не може да бъдат по-малки от определените минимални такива в Наредба № 2 от 31.07.2003 г. за въвеждане в експлоатация на строежите в Република България и минимални гаранционни срокове за изпълнени строителни и монтажни работи, съоръжения и строителни обекти (изд. от министъра на регионалното развитие и благоустройството, обн., ДВ, бр. 72 от 15.08.2003 г.).

5. При възникнал по време на гаранционния срок дефект, в срок от ..... часа ще изпратим свой представител в местонахождението на **ВЪЗЛОЖИТЕЛЯ** за съвместен оглед и анализ на причините за възникналия дефект и подписването на констативен протокол.

6. Ако в рамките на гаранционния срок се установят дефекти, ще ги отстраним със свои сили и за своя сметка. Отстраняването на дефектите трябва да се извърши в минимално допустимия технологичен срок, съгласуван с **ВЪЗЛОЖИТЕЛЯ**.

Валидността на нашата оферта е ..... календарни дни от датата на подаване на офертите и ще остане обвързваща за нас, като може да бъде приета по всяко време преди изтичане на този срок.

До подготовянето на официален договор, тази оферта заедно с писменото приемане от Ваша страна и известие за сключване на договор ще формират обвързващо споразумение между двете страни.

Съдържание на офертата:

I. **Документи и информация**, относно условията, на които следва да отговарят участниците (включително изискванията за технически способности и квалификация):

I.1. Декларация за съответствие с условията за участие на Възложителя, с включени:

I.1.1. Информация относно вписване на участника в Централния професионален регистър на строителя.

I.1.2. Списък на строителството, идентично или сходно с предмета на поръчката, придружен с удостоверения за добро изпълнение, които съдържат стойността, датата, на която е приключило изпълнението, мястото, вида и обема, както и дали е изпълнено в съответствие с нормативните изисквания;

I.1.3. Списък на персонала, който ще изпълнява поръчката, и/или на членовете на ръководния състав, които ще отговарят за изпълнението, в който е посочена професионална компетентност на лицата;

I.1.4. Списък на заварчиците, които ще участват в изработката и монтажа на метални конструкции, с информация за придобита правоспособност по заваряване, съгласно Наредба № 7/ 11.10.2002 г. за ръчно електродъгово заваряване с обмазен електрод/ процес 111 по ISO 9606 и БДС EN 287-1/.

I.1.5. Информация, относно притежавани сертификати, които удостоверяват съответствието на участника със стандарт за управление на качеството ISO 9001.

I.2. Декларация за подизпълнители, в която се указват подизпълнителите, вида и дела от поръчката, които ще изпълняват и доказателство за поетите от подизпълнителите задължения;

I.3. Декларация за съответствие с условията за участие – в зависимост от вида и дела дейностите, които ще изпълняват подизпълнителите (в случай, че се използва/т подизпълнител/и);

I.3. Информационен лист, съдържащ данни за участника;

I.4. Информационен лист, съдържащ данни за поизпълнителя/ите (за всеки по отделно, в случай, че се използва/т подизпълнител/и).

**II. Техническо предложение:**

II.1. Подробен линеен график за изпълнение на обществената поръчка.

II.2. Декларация по чл. 39, ал.3, т. 1, б. “д” от ППЗОП.

**III. Ценово предложение:**

III.1. Количествено- стойностна сметка;

III.2. Основни показатели за ценообразуване;

III.3. Разделителна ведомост (в случай, че участникът ще използва подизпълнител/и за част от предмета на поръчката) с конкретната част от предмета на обществената поръчка, която ще изпълнява всеки от тях, стойността в лв. без ДДС и процентен дял от общата стойност на поръчката.

**ПОДПИС и ПЕЧАТ:**

\_\_\_\_\_ (име и фамилия)

\_\_\_\_\_ (дата)

\_\_\_\_\_ (длъжност на управляващия/представяващия участника)

\_\_\_\_\_ (наименование на участника)

## ОСНОВНИ ПОКАЗАТЕЛИ ЗА ЦЕНООБРАЗУВАНЕ

за участие в конкурс по оферти за възлагане на обществена поръчка с предмет:  
 “Строителен ремонт на сграда “Моряци и водолази”

Наименование	Стойност
1	2
Часова ставка диференцирана по видове работа – лева	
Вид работа ..... Ч.С.=..... <sup>1</sup> бр x ..... <sup>2</sup> /168.00	.....лв.
Вид работа ..... Ч.С.=..... бр x ...../168.00	.....лв.
Вид работа ..... Ч.С.=..... бр x ...../168.00	.....лв.
Допълнителни разходи върху труда – в % от стойността на труда	.....% от ФРЗ
Допълнителни разходи върху механизацията по видове механизация в % от стойността на механизацията	.....%
Цени на машиносмените по видове механизация: Вид механизация ..... единична цена на машиносмяна	.....лв.
Доставно-складови разходи – в % от стойността на материалите	.....%
Печалба - % върху стойността на СМР	.....%
Разходните норми са съгласно .....	

Други показатели, характеризиращи ценообразуването, ако има се дописват<sup>3</sup>

**ПОДПИС и ПЕЧАТ:**

\_\_\_\_\_ (име и Фамилия)

\_\_\_\_\_ (дата)

\_\_\_\_\_ (длъжност на управляващия/представяващия участника)

<sup>1</sup> Попълва се брой мин. Работни заплати

<sup>2</sup> Попълва се размера на минималната работна заплата за страната

<sup>3</sup> Други показатели, характеризиращи ценообразуването, ако има се дописват

## ДЕКЛАРАЦИЯ

за съответствие с условията за участие

от Участник в обществена поръчка с предмет:

**“Строителен ремонт на сграда “Моряци и водолази”**

Долуподписаният /-ната/ \_\_\_\_\_  
с ЕГН \_\_\_\_\_, притежаващ лична карта № \_\_\_\_\_, издадена на \_\_\_\_\_  
от МВР, гр. \_\_\_\_\_, адрес: \_\_\_\_\_,  
представляващ \_\_\_\_\_ в качеството си на \_\_\_\_\_  
\_\_\_\_\_ със седалище \_\_\_\_\_ и адрес  
на управление: \_\_\_\_\_, тел./факс: \_\_\_\_\_,  
вписано в търговския регистър към Агенцията по вписванията с ЕИК № \_\_\_\_\_,  
ИН по ЗДДС № \_\_\_\_\_

### ДЕКЛАРИРАМ, ЧЕ:

1. Участникът, когото представлявам е вписан в ЦПРС за изпълнение на строежи ..... група ..... категория.
2. Участникът, когото представлявам е изпълнил следните дейности идентични или сходни с предмета на поръчката, през последните 5 години от датата на подаване на офертата, за което разполага с удостоверения за добро изпълнение:

№	Описание	Суми	Дати	Получатели	Доказателство

3. Персоналът<sup>1</sup>, изброен в списъка по долу, е квалифициран за изпълнение на възлаганите дейности и притежава съответната квалификационна група, съгласно посочените правилници за безопасност при работа:

\_\_\_\_\_

№	Служител/ Техническо лице (трите имена)	Образование (степен, специалност, година на дипломиране, № на диплома, учебно заведение)	Професионална квалификация (направление, година на придобиване, № на издания документ, издател)	Професионален опит в областта на ..... (месторабота, период, длъжност, основни функции)	Кв. група по ПБР-НУ	Кв. група по ПБЗР- ЕУ

4. Заварчиците, които ще участват в изработката и монтажа на метални конструкции притежават правоспособност по заваряване, съгласно Наредба № 7/ 11.10.2002 г. за ръчно електродъгово заваряване с обмазен електрод/ процес 111 по ISO 9606 и БДС EN 287-1/, както следва:

№	Служител/ Техническо лице (трите имена)	Образование (степен, специалност, година на дипломиране, № на диплома, учебно заведение)	Професионална квалификация (направление, година на придобиване, № на издания документ, издател)	Професионален опит в областта на ..... (месторабота, период, длъжност, основни функции)	Правоспособност за заваряване (направление, година на придобиване, № на издания документ, издател)

5. Участникът, когото представлявам прилага сертифицирана система за управление на качеството в съответствие с БДС EN ISO 9001 и притежава сертификат № ..... издаден от .....

.....  
/информация относно публичните регистри, в които се съдържат горепосочените обстоятелства/

или

.....  
/компетентния орган, който съгласно законодателството на държавата, в която участникът е установен, е длъжен да предоставя информация за тези обстоятелства служебно на възложителя/

Декларирам, че посочената информация е вярна и съм наясно с последствията при представяне на неверни данни.

Декларирам, че при поискване от страна на Възложителя, ще бъдат представени документи/сертификати и други форми на доказателства във връзка с декларираните обстоятелства.

\_\_\_\_\_ г.

Декларатор: \_\_\_\_\_

Забележка: Декларацията се подава от едно от лицата, които могат самостоятелно да представляват Участника, съгласно чл.40 от ППЗОП.

**ДЕКЛАРАЦИЯ**

по чл. 39, ал. 3, т.1, б “д” от ПЗОП

във връзка с участие в конкурс по оферти за възлагане на обществена поръчка по чл. 20, ал. 4, т. 1 от ЗОП с предмет: “Строителен ремонт на сграда “Моряци и водолази”

Долуподписаният /-ната/ \_\_\_\_\_  
с ЕГН \_\_\_\_\_, притежаващ лична карта № \_\_\_\_\_, издадена на \_\_\_\_\_  
от МВР, гр. \_\_\_\_\_, адрес: \_\_\_\_\_,  
представляващ \_\_\_\_\_ в качеството си на \_\_\_\_\_  
\_\_\_\_\_ със седалище \_\_\_\_\_ и адрес  
на управление: \_\_\_\_\_, тел./факс: \_\_\_\_\_,  
вписано в търговския регистър към Агенцията по вписванията с ЕИК № \_\_\_\_\_,  
ИН по ЗДДС № \_\_\_\_\_

**ДЕКЛАРИРАМ, ЧЕ:**

При изготвяне на офертата са спазени задълженията, свързани с данъци и осигуровки, опазване на околната среда, закрила на заетостта и условията на труд.

Известно ми е, че при деклариране на неверни данни нося наказателна отговорност по чл.313 от НК.

\_\_\_\_\_ г.

Декларатор: \_\_\_\_\_

Забележка: Декларацията се подава от лицата, които могат да представляват самостоятелно участника .



## ИНФОРМАЦИОНЕН ЛИСТ ЗА УЧАСТНИКА

Наименование на Участника:	<i>Посочете точното наименование на дружеството, според съдебната регистрация</i>
Седалище по регистрация:	<i>Посочете държавата и адрес на седалището на кандидата</i>
Точен адрес за кореспонденция	<i>Посочете улица, град, пощенски код, държава</i>
Лице за контакти	<i>Посочете име, фамилия и длъжност</i>
Телефонен номер	<i>Посочете код на населеното място и телефонен номер</i>
Факс номер	<i>Посочете код на населеното място и номер на факс</i>
Електронен адрес	
Интернет адрес	
Правен статус	<i>Посочете търговското дружество или обединения или друга правна форма, дата на учредяване или номера и датата на вписване и къде</i>
ИН по ЗДДС № и държава на данъчна регистрация съгласно данъчната декларация	<i>Посочете номер по ЗДДС и наименованието на държавата, например: България.....</i>
ИН/ЕИК	
Банкови реквизити	<i>Банка: IBAN: BIC:</i>
Предмет на поръчката	<i>“.....”</i>
Номер на конкурса	<i>Посочете номер на конкурса от т.4.1. от Указанията</i>
Дата на изготвяне на офертата	<i>Посочете дата: дата, месец, година; Напр. 17 септември 2016 г.</i>

До: (Наименование на Възложителя)

**ПОДПИС и ПЕЧАТ:**

\_\_\_\_\_ (име и фамилия)

\_\_\_\_\_ (дата)

\_\_\_\_\_ (длъжност на управляващия/представяващия участника)

\_\_\_\_\_ (наименование на участника)

## ДЕКЛАРАЦИЯ

## за подизпълнители

във връзка с участие в конкурс по оферти за възлагане на обществена поръчка по чл. 20, ал. 4, т. 1 от ЗОП с предмет: "Строителен ремонт на сграда "Моряци и водолази"

Долуподписаният /-ната/ \_\_\_\_\_  
с ЕГН \_\_\_\_\_, притежаващ лична карта № \_\_\_\_\_, издадена на \_\_\_\_\_  
от МВР, гр. \_\_\_\_\_, адрес: \_\_\_\_\_,  
представляващ \_\_\_\_\_ в качеството си на \_\_\_\_\_  
\_\_\_\_\_ със седалище \_\_\_\_\_ и адрес  
на управление: \_\_\_\_\_, тел./факс: \_\_\_\_\_,  
вписано в търговския регистър при \_\_\_\_\_ съд по ф.д. № \_\_\_\_\_ / \_\_\_\_\_ г.  
ЕИК \_\_\_\_\_ и ИН по ЗДДС \_\_\_\_\_

## ДЕКЛАРИРАМ, ЧЕ:

Няма да предложа на подизпълнители видове работи от предмета на обществената поръчка/Ще предложа на подизпълнител/и следните видове работи\*:

I. Видове работи от предмета на поръчката:.....  
.....  
със съответстващия им дял в % от стойността на обществената поръчка ( .....%) на следния подизпълнител: .....  
(наименование на подизпълнителя съгласно регистрацията му)

II. Видове работи от предмета на поръчката:.....  
.....  
със съответстващия им дял в % от стойността на обществената поръчка ( .....%) на следния подизпълнител: .....  
(наименование на подизпълнителя съгласно регистрацията му)

III. Видове работи от предмета на поръчката:.....  
.....  
със съответстващия им дял в % от стойността на обществената поръчка ( .....%) на следния подизпълнител: .....  
(наименование на подизпълнителя съгласно регистрацията му)

..... Г

Декларатор: .....

\*Невярното се зачертава.

Забележка: Декларацията се подава от лицата по чл. 40 от ППЗОП