



# **„АЕЦ КОЗЛОДУЙ” ЕАД, гр. Козлодуй**

България, тел. 0973 7 35 30, факс 0973 7 60 27

**ДО ВСИЧКИ  
ЗАИНТЕРЕСОВАНИ ЛИЦА**

## **ПОКАНА ЗА ПАЗАРНИ КОНСУЛТАЦИИ № 43705**

**Уважаеми дами и господа,**

„АЕЦ Козлодуй” ЕАД уведомява всички заинтересовани лица, че във връзка с подготовката за възлагане на обществена поръчка и определяне на прогнозна стойност, на основание на чл. 44 от ЗОП набира индикативни предложения за „Доставка на уплътнителни материали, за нуждите на “АЕЦ Козлодуй”

Предложението следва да включва:

- подробно описание на предлаганото оборудване, съгласно приложената по-долу техническа спецификация;
- единична цена и обща стойност без ДДС;
- информация за срок и условие на доставка, срок на годност;
- съпроводителна документация при доставка;
- точен адрес и лице за контакт, телефон, факс, e-mail, интернет адрес.

Въпроси във връзка с провежданите пазарни консултации може да бъдат отправяни до 02.06.2020 г. на e-mail: [commercial@npp.bg](mailto:commercial@npp.bg), като разясненията ще бъдат публикувани в профила на купувача - раздел „Пазарни консултации”.

Краен срок за подаване на индикативни предложения: 05.06.2020 г. на e-mail: [commercial@npp.bg](mailto:commercial@npp.bg)

Индикативните предложения и всякаква друга информация, разменена по повод проведените пазарни консултации, ще бъдат публикувани в профила на купувача - раздел „Пазарни консултации”.

С подаване на индикативно предложение, всеки участник в пазарните консултации се съгласява, че предложението и всякаква друга информация, предоставена като резултат от пазарните консултации, ще бъде публично достъпна в интернет-страницата на „АЕЦ Козлодуй” ЕАД.

Възложителя си запазва правото да използва индикативни предложения, получени при проведени пазарни консултации, за възлагане на обществени поръчки до стойностните прагове на чл. 20, ал. 4 от ЗОП.

Допълнителна информация може да бъде получена от Илиян Илиев – Специалист „Маркетинг”, тел. +359 973 7 66 47, e-mail: [INIliev@npp.bg](mailto:INIliev@npp.bg)

Приложения:

1. Техническа спецификация.
2. Образец за индикативно предложение.

## ТЕХНИЧЕСКА СПЕЦИФИКАЦИЯ

за

**"Доставка на уплътнителни материали"**

№	Артикул	К-во	МЕд
1	102726	Пръстен уплътнителен (О-пръстен); Размери: ф242 x ф230 x ф6мм; Материал: Viton	20 br
2	103367	Пръстен уплътнителен (О-пръстен); Размери: ф25 x ф15 x ф5мм; Материал: Viton, DIN:3601, работна среда масло	50 br
3	105406	Пръстен уплътнителен (О-пръстен); Размери: ф22 x 3,5мм; DIN ISO 3601; Материал: FP-флуор-каучук /Viton/	20 br
4	105407	Пръстен уплътнителен (О-пръстен); Размери: ф30 x 3,5мм; DIN ISO 3601; Материал: FP-флуор-каучук /Viton/	30 br
5	108673	Пръстен уплътнителен (О-пръстен) ф 22 x 4,5 мм; DIN ISO 3601 материал: FP-флуор- каучук /Витон/	20 br
6	108675	Пръстен уплътнителен (О-пръстен) ф 28 x 4,5 мм; DIN ISO 3601 материал: FP-флуор- каучук /Витон/	40 br
7	108831	Пръстен уплътнителен /О- пръстен/ ф35 x 3 мм; DIN ISO 3601, материал: FP - флуор- каучук /Витон/	20 br
8	108833	Пръстен уплътнителен / О- пръстен/ ф-165 x 3 мм; DIN ISO 3601, материал : FP - флуор- каучук /Витон/	20 br
9	108886	Пръстен уплътнителен /О-пръстен/, с размери ф95 x ф104,2 x 4,6 мм., за центробежна маслена помпа тип Т100/15- У1, от универсална маслотопостудоустойчива гума, устойчива на трансформаторни масла съгласно изискванията на ГОСТ 12855-77	50 br

10	108887	Пръстен уплътнителен /О-пръстен/, с размери ф 100 х ф 106 х 3 мм., за центробежна маслена помпа тип Т100/15-У1, от универсална маслотопlostудоустойчива гума, устойчива на трансформаторни масла съгласно изискванията на ГОСТ 12855-77	50	br
11	108888	Пръстен уплътнителен /О-пръстен/, с размери ф 19,5 х ф 26,7 х 3,6 мм., за центробежна маслена помпа тип Т100/15-У1, от универсална маслотопlostудоустойчива гума, устойчива на трансформаторни масла съгласно изискванията на ГОСТ 12855-77	50	br
12	108889	Пръстен уплътнителен /О-пръстен/, с размери ф8 х ф14 х 3 мм., за центробежна маслена помпа тип Т100/15-У1, от универсална маслотопlostудоустойчива гума, устойчива на трансформаторни масла съгласно изискванията на ГОСТ 12855-77	50	br
13	108891	Пръстен уплътнителен /О-пръстен/ с размери: ф 250,5 х ф262,1 х 5,8 мм., за центробежна маслена помпа тип Т100/15-У1, от универсална маслотопlostудоустойчива гума, устойчива на трансформаторни масла съгласно изискванията на ГОСТ 12855-77	50	br
14	108892	Пръстен уплътнителен /О-пръстен/ с размери: ф 216х ф 225,2 х 4,6 мм., за центробежна маслена помпа тип Т100/15-У1, от универсална маслотопlostудоустойчива гума, устойчива на трансформаторни масла съгласно изискванията на ГОСТ 12855-77	50	br
15	109828	Пръстен уплътнителен (О-пръстен), ф155хф165хф5мм, материал NBR	20	br

16	109829	Пръстен уплътнителен (О-пръстен), ф165хф175хф5мм, материал NBR	20	br
17	110090	Пръстен уплътнителен (О-пръстен) ф159.3 х 5.7-материал FP-флуор -каучук (Витон)	502	br
18	117600	Пръстен уплътнителен (О-пръстен) правоъгълно сечение, размери: ф32хф41х3,5мм; материал: NBR; твърдост по Шор 50 до 60, за Вентил електромагнитен	16	br
19	117603	Пръстен уплътнителен (О-пръстен), размери: ф16хф22хф3мм; материал: NBR; твърдост по Шор 50 до 60, за Вентил електромагнитен тип Т 26292-00.100, Ду 100	18	br
20	118142	Пръстен уплътнителен (О-пръстен); Размери: ф260 х ф270 х ф5мм; Материал: Viton	10	br
21	118547	Пръстен уплътнителен (О-пръстен); Размери: ф55 х 3.6мм; Материал: Viton	4	br
22	120760	Пръстен уплътнителен (О-пръстен); размери: ф306 х ф290 х ф8мм; материал: Viton	10	br
23	123205	Пръстен уплътнителен (О-пръстен); Размери: ф248 х ф240 х ф4мм; Материал: Viton	20	br
24	124073	Пръстен уплътнителен, размери ф24хф18х3мм, материал: фторопласт - PTFE	2000	br

25	128083	Пръстен уплътнителен графитен с плътност на графита от 1,7 до 1,8 г/см <sup>3</sup> ; размери: ф170хф145х12,5мм; за неподвижен салников възел (корпус/капак), работна среда вода/пара Рр=37,3МРа и Тр=280°С	9	br
26	128084	Пръстен уплътнителен графитен, армиран с плътност на графита от 1,7 до 1,8 г/см <sup>2</sup> ; размери: ф170хф145х12,5мм; за неподвижен салников възел (корпус/капак), работна среда вода/пара Рр=37,3МРа и Тр=280°С	2	br
27	130780	Пръстен уплътнителен- "О-пръстен", с размери ф27х20х3,5мм; материал NBR	20	br
28	130783	Пръстен уплътнителен- "О-пръстен" с размери ф27,5х20х3,75мм; материал NBR	20	br
29	130784	Пръстен уплътнителен- "О-пръстен" с размери ф28х20х4мм; материал NBR	20	br
30	33992	Пръстен уплътнителен; Размери: ф16 х ф6 х 3мм; Т раб.=250°С; Материал: PTFE	2000	br
31	34117	Пръстен уплътнителен (О-пръстен) ф76х3мм; материал: FP-флуор-каучук /Витон/	20	br
32	34121	Пръстен уплътнителен (О-пръстен) ф165х177х6мм; материал: FP-флуор-каучук /Витон/	20	br
33	34122	Пръстен уплътнителен (О-пръстен), ф210х5мм; материал: FP-флуор-каучук /Витон/	30	br
34	34127	Пръстен уплътнителен (О-пръстен) ф10 х 2,5мм.; DIN ISO 3601; ГОСТ 9833-73; 010-014-25-2-2; материал: FP-флуор-каучук /Витон/	10	br

35	34683	Пръстен уплътнителен (О-пръстен) ф125x5мм; от черна маслоустойчива гума, издържаща на борна к-на 40г/л и T=150°C	20	br
36	34691	Пръстен уплътнителен (О-пръстен) ф150x158x4мм; материал: FP-флуор-каучук /Витон/	30	br
37	34697	Пръстен уплътнителен (О-пръстен); Размери: ф18 x ф12 x ф3мм; Материал: NBR	6	br
38	34698	Пръстен уплътнителен (О-пръстен) ф20x3мм; от черна маслоустойчива гума, издържаща на борна к-на 40г/л и T=150°C	35	br
39	34704	Пръстен уплътнителен (О-пръстен); Размери: ф235xф225x5мм; Материал: Viton	5	br
40	34708	Пръстен уплътнителен (О-пръстен) ф250x6мм; материал: FP-флуор-каучук /Витон/	20	br
41	34721	Пръстен уплътнителен (О-пръстен) ф400x5мм; материал: FP-флуор-каучук /Витон/	20	br
42	34724	Пръстен уплътнителен (О-пръстен) ф42x3мм; от черна маслоустойчива гума, издържаща на борна к-на 40г/л и T=150°C	30	br
43	34754	Пръстен уплътнителен (О-пръстен) ф96x4мм; материал: FP-флуор-каучук /Витон/	20	br
44	37164	Пръстен уплътнителен (О-пръстен) 21x2,5; ГОСТ 9833-73,материал FP-флуор-каучук (Витон) ISO 3601	170	br
45	37165	Пръстен уплътнителен (О-пръстен) 40x4,6; ГОСТ 9833-73,материал FP-флуор-каучук (Витон) ISO 3601	30	br
46	37166	Пръстен уплътнителен (О-пръстен) 55x5,8; ГОСТ 9833-73,материал FP-флуор-каучук (Витон) ISO 3601	50	br
47	37167	Пръстен уплътнителен (О-пръстен) 60x5,8; ГОСТ 9833-73,материал FP-флуор-каучук (Витон) ISO 3601	60	br
48	37168	Пръстен уплътнителен (О-пръстен) 70x5,8; ГОСТ 9833-73,материал FP-флуор-каучук (Витон) ISO 3601	50	br
49	37169	Пръстен уплътнителен (О-пръстен) 80x5,8; ГОСТ 9833-73,материал FP-флуор-каучук (Витон) ISO 3601	200	br

50	37170	Пръстен уплътнителен (О-пръстен) 100x5,8; ГОСТ 9833-73, материал FP-флуор-каучук (Витон) ISO 3601	20	br
51	37172	Пръстен уплътнителен (О-пръстен) 130x5,8; ГОСТ 9833-73, материал FP-флуор-каучук (Витон) ISO 3601	30	br
52	37173	Пръстен уплътнителен (О-пръстен) 150x5,8; ГОСТ 9833-73, материал FP-флуор-каучук (Витон) ISO 3601	20	br
53	37174	Пръстен уплътнителен (О-пръстен) ф550 x 6мм.; DIN ISO 3601; материал: Viton	330	br
54	41009	Пръстен уплътнителен (О-пръстен) ф65 x 3,55; DIN ISO 3601; ГОСТ 9833-73; 065.071.36.2.3; материал: FP-флуор-каучук /Витон/за помпа ЦН 60/180	50	br
55	41010	Пръстен уплътнителен (О-пръстен) ф94 x 3,6 мм.; 094.100.36.2.3; ГОСТ 9833-73; материал: FP-флуор-каучук /Витон/ за помпа ЦН 60/180	20	br
56	41011	Пръстен уплътнителен (О-пръстен) ф45 x 3,55мм.; DIN ISO 3601; ГОСТ 9833-73; 045.051.36.2.3; материал: FP-флуор-каучук /Витон/; За хидромуфа МТ-М-500	30	br
57	41013	Пръстен уплътнителен (О-пръстен) ф120 x 6мм.; DIN ISO 3601; ГОСТ 9833-73; 120.130.58.2.2; материал: FP-флуор-каучук /Витон/	30	br
58	50006	Пръстен уплътнителен (О-пръстен) ф100x4мм; материал: FP-флуор-каучук /Витон/	20	br
59	54982	Пръстен уплътнителен (О-пръстен); ф290xф300x5мм; материал: Viton + PTFE	2	br
60	54987	Пръстен уплътнителен (О-пръстен) ф130xф140xф5мм; материал: FP-флуор- каучук /Витон/	20	br

61	57729	Пръстен уплътнителен (О-пръстен), ф40хф3мм; VA(Витон)	30	br
62	64467	Пръстен уплътнителен /О пръстен/; ф 150 x 5; за помпа TQ 11; 12 ; 21; 22; 31; 32; D01	20	br
63	64636	Пръстен уплътнителен (О-пръстен); Размери: ф137 x ф125 x ф6мм; Материал: NBR	6	br
64	65720	Пръстен уплътнителен (О-пръстен) правоъгълно сечение ф20 x ф26 x 4,5мм (б=4,5м), материал: NBR гума масло и термоустойчива за клапан импулсен соленоиден (КИС) 5RD50S01,02; 5RH80S04,05	8	br
65	74897	Пръстен уплътнителен (О-пръстен) DIN ISO 3601; ф68хф6; за помпа ПТ 6/160-С; Материал: Viton	40	br
66	75713	Пръстен уплътнителен (О-пръстен); Размери: ф106 x ф92 x ф7мм; Материал: Viton	20	br
67	80379	Пръстен уплътнителен (О-пръстен); Размери: ф95 x ф85 x 5мм; Материал: Viton	8	br
68	80818	Пръстен уплътнителен (О-пръстен) ф250х264х7мм; материал: FP-флуор-каучук /Витон/	10	br
69	81481	Пръстен уплътнителен (О-пръстен); Размери: ф43 x ф37 x ф3мм; Материал: Viton	36	br
70	81485	Пръстен уплътнителен (О-пръстен); Размери: ф105 x ф94 x ф5,5мм; Материал: Viton	5	br



71	81494	Пръстен уплътнителен (О-пръстен); Размери: ф38 x ф30 x ф4мм; Материал: Viton	10	br
72	82075	Пръстен уплътнителен (О-пръстен); Размери: ф127 x ф115 x ф6мм; Материал: Viton	20	br
73	82083	Пръстен уплътнителен (О-пръстен); Размери: ф356 x ф345 x ф5,5мм; Материал: Viton	10	br
74	82102	Пръстен уплътнителен (О-пръстен); Размери: ф16 x ф12 x ф2мм; Материал: Viton	3	br
75	82104	Пръстен уплътнителен (О-пръстен); Размери: ф12x ф8 x ф2мм; Материал: Viton	20	br
76	82106	Пръстен уплътнителен (О-пръстен); Размери: ф126,6 x ф115 x ф5,8мм; Материал: NBR	8	br
77	83318	Пръстен уплътнителен (О-пръстен); Размери: ф40 x ф45 x 2.5мм; Материал: Viton; тип 040-044-25-2-2 ГОСТ 9833-73; за помпа тип X45/54-K-2Г 5.6TN21-23D01	20	br
78	83626	Пръстен уплътнителен (О-пръстен); Размери: ф185 x ф175 x ф5мм; Материал: Viton + PTFE	9	br
79	84137	Пръстен уплътнителен (О- пръстен) ф35 x 3.5мм; материал "Витон" твърдост 70 по ШОР за дизелови двигатели "SULZER"- 12ZV 40/48	30	br
80	85188	Пръстен уплътнителен (О-пръстен); Размери: ф210 x 6мм; Материал: Viton	20	br

81	85189	Пръстен уплътнителен (О-пръстен) ISO 3601; ф125 x 5 ; материал: FP-флуор каучук - Viton	20	br
82	85194	Пръстен уплътнителен (О - пръстен) ф 540 x 552 x 6мм; ISO 3601; материал: FP-флуор-каучук /Витон/ за помпа 5,6TQ13,23,33D01 тип :ЦН160-110 УХЛ-4	4	br
83	85909	Пръстен уплътнителен (О-пръстен); Размери: ф190 x ф180 x ф5мм; Материал: Viton	10	br
84	86515	Пръстен уплътнителен (О - пръстен); размери: ф27 x ф3мм; DIN ISO 3601; материал: NBR	400	br
85	89835	Пръстен уплътнителен (О-пръстен); Размери: ф112 x ф105 x ф3,5мм; Материал: Viton	10	br
86	90519	Пръстен уплътнителен (О-пръстен); Размери: ф202 x ф190 x ф6мм; Материал: NBR	7	br
87	131119	Пръстен уплътнителен (О-пръстен), безшевен, Pраб.=1,6 МРа, Траб.=130 С, размери: Външен диаметър: ф18,5 мм.; Вътрешен диаметър: ф15,5 мм.; Диаметър на напречното сечение: ф1,5 мм., материал: EPDM.	50	br
88	131120	Пръстен уплътнителен (О-пръстен), безшевен, Pраб.=1,6 МРа, Траб.=130 С, размери: Външен диаметър: ф27 мм.; Вътрешен диаметър: ф22 мм.; Диаметър на напречното сечение: ф2,5 мм., материал: EPDM.	50	br
89	131121	Пръстен уплътнителен (О-пръстен), безшевен, Pраб.=1,6 МРа, Траб.=130 С, размери: Външен диаметър: ф23 мм.; Вътрешен диаметър: ф18 мм.; Диаметър на напречното сечение: ф2,5 мм., материал: EPDM.	50	br

90	131122	Пръстен уплътнителен (О-пръстен), безшевен, Рраб.=1,6 МРа, Траб.=130 С, размери: Външен диаметър: ф18,5 мм.; Вътрешен диаметър: ф15,5 мм.; Диаметър на напречното сечение: ф1,5 мм., материал: Витон (VITON) - FKM.	50	br
91	131123	Пръстен уплътнителен (О-пръстен), безшевен, Рраб.=1,6 МРа, Траб.=130 С, размери: Външен диаметър: ф27 мм.; Вътрешен диаметър: ф22 мм.; Диаметър на напречното сечение: ф2,5 мм., материал: Витон (VITON) - FKM.	50	br
92	131124	Пръстен уплътнителен (О-пръстен), безшевен, Рраб.=1,6 МРа, Траб.=130 С, размери: Външен диаметър: ф23 мм.; Вътрешен диаметър: ф18 мм.; Диаметър на напречното сечение: ф2,5 мм., материал: Витон (VITON) - FKM.	50	br
93	131125	Пръстен уплътнителен (О-пръстен), безшевен, Рраб.=1,6 МРа, Траб.=130 С, размери: Външен диаметър: ф30,5 мм.; Вътрешен диаметър: ф27 мм.; Диаметър на напречното сечение: ф3,5 мм., материал: Силикон - VMQ (безцветен).	50	br
94	100881	Семеринг; Размери: ф32 x ф45 x 7мм, Материал: Viton	8	br
95	100884	Семеринг; Размери: ф35 x ф80 x 10 - 3, Материал: Viton	2	br
96	100887	Семеринг; Размери: ф62 x ф95 x 10мм, материал: Viton	20	br
97	125050	Семеринг, вид: радиален АВ SL, материал: FPM, вътрешен диаметър: 50 мм, външен диаметър: 65 мм, ширина: 8 мм.	1	br
98	125354	Семеринг, ф160x130x22, материал: Viton	4	br
99	130787	Семеринг, размери: ф100xф120x12мм; материал: Viton	20	br

100	130788	Семеринг, размеры: ф170x200x12, материал: Viton	20	br
101	130789	Семеринг, размеры: ф90xф110x13мм, материал: Viton	20	br
102	2281	Семеринг; Размеры: ф18 x ф40 x 10мм, Материал: Viton	10	br
103	34035	Семеринг; Размеры: ф70 x ф90 x 10мм, материал: Viton	6	br
104	3419	Семеринг; Размеры: ф95 x ф130 x 12мм, материал: Viton	13	br
105	34211	Семеринг; Размеры: ф100 x ф130 x 12мм; материал: Viton	10	br
106	34218	Семеринг; Размеры: ф20 x ф38 x 7мм, материал: Viton	10	br
107	34222	Семеринг; Размеры: ф25 x ф45 x 10мм, материал: Viton	50	br
108	34244	Семеринг; Размеры: ф70 x ф95 x 10мм, материал: NBR	10	br
109	34256	Семеринг; Размеры: А ф60 x ф80 x 12мм, материал: Viton	8	br
110	43128	Семеринг; Размеры: ф42 x ф72 x 10мм, материал: NBR	9	br
111	48607	Семеринг; Размеры: ф50 x ф70 x 12мм, материал: NBR	10	br
112	80233	Семеринг; Размеры: ф75 x ф95 x 10мм; Материал: Viton	10	br
113	97934	Семеринг; Размеры: ф90 x ф110 x 10мм, материал: Viton	10	br
114	99545	Семеринг А, размеры: ф12 x ф28 x 7мм, материал NBR	1	br

115	106684	Уплътнение гумено "К" маншет; размер: ф36x46x7.3; БДС 3768-59	2	br
116	121143	Пръстен гумен конусен (К2) с размери: d14xD27xB7xB3,5мм, материал: NBR, твърдост по Шор 85; за палцов еластичен съединител	200	br
117	121144	Пръстен гумен конусен (К1) с размери: d10xD19xB5xB2,5мм, материал: NBR, твърдост по Шор 85; за палцов еластичен съединител	500	br
118	33788	Пръстен еластичен гумен К2, Черт.№14.30.ОСО.00.РПР.4051.00.02-02; за Съединител еластичен с гумени пръстени и палци	300	br
119	33789	Пръстен еластичен гумен К3, Черт.№14.30.ОСО.00.РПР.4051.00.02-03; за Съединител еластичен с гумени пръстени и палци	300	br
120	33790	Пръстен еластичен гумен К4, Черт.№14.30.ОСО.00.РПР.4051.00.02-04; за Съединител еластичен с гумени пръстени и палци	300	br
121	33791	Пръстен еластичен гумен К5, Черт.№14.30.ОСО.00.РПР.4051.00.02-05; за Съединител еластичен с гумени пръстени и палци	150	br
122	33792	Пръстен еластичен гумен К6, Черт.№14.30.ОСО.00.РПР.4051.00.02-06; за Съединител еластичен с гумени пръстени и палци	150	br
123	43252	Пръстен еластичен гумен К1, Черт.№14.30.ОСО.00.РПР.4051.00.02-01; за Съединител еластичен с гумени пръстени и палци	600	br
124	112772	Шнур уплътнителен П-образен; изработен от топло-студо киселино устойчива гума (ТМКЩ) по ГОСТ 7338-90; по Черт.№ 13.30.ЕЧ.00.РПР.3803.00.01/1; твърдост по Шор: от 40 до 50; работна среда: въздух, вода; работно налягане: < или = 0,45 МРа; раб. температура: +30°С до +60°С; без повърхностни дефекти, за възбудител тип БВД-4600-1500 АУЗ 9,10GE	70	m

125	130852	<p>Гума - плосък листов маслоустойчив каучуков материал с електроизолационни свойства, дебелина на листа: <math>b=5\text{mm}\pm 0,5</math>; ширина на листа (рулото): 800 до 1400mm, твърдост по Шор А: 60 до 70; раб. темп.: от +15 до +80°C; относително удължение при разкъсване: &gt;200%; условна якост на опън: по-голямо или равно 8MPa; двустранно гладка повърхност на листа; устойчив каучуков материал на масла създадени на основа на нефтопродукти; работно налягане: от 0,6 до 0,8MPa; електроизолационни свойства: в съответствие със стандарт EN IEC 61111, т.5.6.4.2.2. за електроизолационни килимчета (Electrical insulating matting) или Class 2 до 4 от същия стандарт</p>	150	kg
126	15760	Гума киселиноустойчива (на руло) $b=3\text{mm}$ ; мин. широчина: 800mm; Раб.=4,0MPa при Траб.=80°C	60	kg
127	15761	Гума киселиноустойчива (на руло) $b=4\text{mm}$ ; мин. широчина: 800mm; Раб.=4,0MPa при Траб.=80°C	60	kg
128	15770	Гума маслоустойчива (на руло) $b=1\text{mm}$ ; мин. широчина: 800mm; Раб.=4,0MPa при Траб.=80°C	100	kg
129	15771	Гума маслоустойчива (на руло) $b=2\text{mm}$ ; мин. широчина: 800mm; Раб.=4,0MPa при Траб.=80°C	110	kg
130	15772	Гума маслоустойчива (на руло) $b=3\text{mm}$ ; мин. широчина: 800mm; Раб.=4,0MPa при Траб.=80°C	350	kg
131	15773	Гума маслоустойчива (на руло) $b=4\text{mm}$ ; мин. широчина: 800mm; Раб.=4,0MPa при Траб.=80°C	110	kg
132	15775	Гума маслоустойчива (на руло) $b=6\text{mm}$ ; мин. широчина: 800mm; Раб.=4,0MPa при Траб.=80°C	100	kg

133	15776	Гума маслоустойчива правоъглна (на барабан) 10x20мм; P <sub>раб.</sub> =4,0Мра при Траб.=80°C	15	kg
134	15777	Гума маслоустойчива квадратна (на барабан) 12x12мм; P <sub>раб.</sub> =4,0Мра при Траб.=80°C	30	kg
135	45899	Гума маслоустойчива квадратна (на барабан) 10x10мм; P <sub>раб.</sub> =4,0Мра при Траб.=80°C	30	kg
136	113292	Набивка графитна 5x5мм; за помпи бутални - P <sub>max</sub> =250bar; V=30m/s; за помпи центробежни - P <sub>max</sub> =30bar; за арматура - P <sub>max</sub> =300bar; T <sub>max</sub> от (-)240°; (+)650°; pH=0-14	5	kg
137	125339	Набивка, диагонално оплетена от памучна прежда импрегирана със ПТФЕ и лубриканти, за салниково уплътнение на центробежни помпи, работна среда – вода с абразивни примеси, T <sub>max</sub> =80°C; P <sub>max</sub> =10bar; V(m/s)-не по-малко от 10m/s; Ph 5-9; Размер 14x14 мм.	5	kg
138	125341	Набивка, диагонално оплетена от памучна прежда импрегирана със ПТФЕ и лубриканти, за салниково уплътнение на центробежни помпи, работна среда – вода с абразивни примеси, T <sub>max</sub> =80°C; P <sub>max</sub> =10bar; V(m/s)-не по-малко от 10m/s; Ph 5-9; Размер 10x10 мм.	3	kg
139	125342	Набивка, диагонално оплетена от памучна прежда импрегирана със ПТФЕ и лубриканти, за салниково уплътнение на центробежни помпи, работна среда – вода с абразивни примеси, T <sub>max</sub> =80°C; P <sub>max</sub> =10bar; V(m/s)-не по-малко от 10m/s; Ph 5-9; Размер 8x8 мм.	3	kg
140	16546	Набивка графитна 8x8мм; За помпи бутални P <sub>max</sub> =100bar; V=1.5m/s; За помпи центробежни - P <sub>max</sub> =20bar; V=10m/s; За арматура - P <sub>max</sub> =250bar; T <sub>max</sub> от (-)220°; (+)450° окислителни газове; (+)550° пара; pH= 0-14	2	kg
141	16547	Набивка графитна 10x10мм; За помпи бутални - P <sub>max</sub> =100bar; V=1.5m/s; За помпи центробежни - P <sub>max</sub> =20bar; V=10m/s; За арматура - P <sub>max</sub> =250bar; T <sub>max</sub> от (-)220°; (+)450° окислителни газове; (+)550° пара; pH= 0-14	2	kg

142	16723	Смес каучукова киселинно устойчива; плосък суров каучук навит на руло, ширина 1м, дебелина 2мм. /допуска се на листа с р-р 1000мм x 1000мм/	25	kg
143	130904	Уплътнение (гарнитура), кръгло, плоско, с концентричен отвор, за монтаж в холендър поцинкован 1 1/2", материал: Тефлон - РТФЕ (на листи), с много добра устойчивост на вода при високи температури, работна среда: хим.обезсолена вода (ХОВ), Pраб.=1,6 МРа, Траб.=130 °С, приложение: за промишлени и сградни отоплителни инсталации, размери: Външен диаметър: ф62 mm, Вътрешен диаметър: ф46 mm, Дебелина: 3 mm.	50	br
144	130905	Уплътнение (гарнитура), кръгло, плоско, с концентричен отвор, за монтаж в холендър поцинкован 2", материал: Тефлон - РТФЕ (на листи), с много добра устойчивост на вода при високи температури, работна среда: хим.обезсолена вода (ХОВ), Pраб.=1,6 МРа, Траб.=130 °С, приложение: за промишлени и сградни отоплителни инсталации, размери: Външен диаметър: ф77 mm, Вътрешен диаметър: ф59 mm, Дебелина: 3 mm.	50	br
145	130907	Уплътнение (гарнитура), кръгло, плоско, с концентричен отвор, за монтаж в холендър на водомер и топломер 2", материал: Тефлон - РТФЕ (на листи), с много добра устойчивост на вода при високи температури, работна среда: хим.обезсолена вода (ХОВ), Pраб.=1,6 МРа, Траб.=130 °С, приложение: за промишлени и сградни отоплителни инсталации, размери: Външен диаметър: ф71 mm, Вътрешен диаметър: ф50 mm, Дебелина: 3 mm.	50	br



146	130908	Уплътнение (гарнитура), кръгло, плоско, с концентричен отвор, за монтаж в холендър на водомер и топломер 1/2", материал: Силикон - VMQ (силикон високоустойчив на скъсване), работна среда: хим.обезсолена вода (ХОВ), Pраб.=1,6 МРа, Траб.=130 °С, приложение: за промишлени и сградни отоплителни инсталации, твърдост по Shore A: 60 +/- 5, размери: Външен диаметър: ф24 mm, Вътрешен диаметър: ф15 mm, Дебелина: 1 mm.	50	br
147	130914	Уплътнение (гарнитура), кръгло, плоско, с концентричен отвор, за монтаж в холендър на водомер и топломер 3/4", материал: Силикон - VMQ (силикон високоустойчив на скъсване), работна среда: хим.обезсолена вода (ХОВ), Pраб.=1,6 МРа, Траб.=130 °С, приложение: за промишлени и сградни отоплителни инсталации, твърдост по Shore A: 60 +/- 5, размери: Външен диаметър: ф30 mm, Вътрешен диаметър: ф20 mm, Дебелина: 1 mm.	50	br
148	130915	Уплътнение (гарнитура), кръгло, плоско, с концентричен отвор, за монтаж в холендър на водомер и топломер 1/2", материал: Силикон - VMQ (силикон високоустойчив на скъсване), работна среда: хим.обезсолена вода (ХОВ), Pраб.=1,6 МРа, Траб.=130 °С, приложение: за промишлени и сградни отоплителни инсталации, твърдост по Shore A: 60 +/- 5, размери: Външен диаметър: ф24 mm, Вътрешен диаметър: ф15 mm, Дебелина: 2 mm.	50	br
149	130917	Уплътнение (гарнитура), кръгло, плоско, с концентричен отвор, за монтаж в холендър на водомер и топломер 3/4", материал: Силикон - VMQ (силикон високоустойчив на скъсване), работна среда: хим.обезсолена вода (ХОВ), Pраб.=1,6 МРа, Траб.=130 °С, приложение: за промишлени и сградни отоплителни инсталации, твърдост по Shore A: 60 +/- 5, размери: Външен диаметър: ф30 mm, Вътрешен диаметър: ф20 mm, Дебелина: 2 mm.	50	br

150	130919	<p>Уплътнение (гарнитура), кръгло, плоско, с концентричен отвор, за монтаж в холендър поцинкован 1/2", материал: Силикон - VMQ (силикон високоустойчив на скъсване), работна среда: хим.обезсолена вода (ХОВ), Рраб.=1,6 МРа, Траб.=130 °С, приложение: за промишлени и сградни отоплителни инсталации, твърдост по Shore A: 60 +/- 5, размери: Външен диаметър: ф34 mm, Вътрешен диаметър: ф22 mm, Дебелина: 2 mm.</p>	50	br
151	130920	<p>Уплътнение (гарнитура), кръгло, плоско, с концентричен отвор, за монтаж в холендър поцинкован 3/4" и холендър на водомер и топломер 1", материал: Силикон - VMQ (силикон високоустойчив на скъсване), работна среда: хим.обезсолена вода (ХОВ), Рраб.=1,6 МРа, Траб.=130 °С, приложение: за промишлени и сградни отоплителни инсталации, твърдост по Shore A: 60 +/- 5, размери: Външен диаметър: ф38 mm, Вътрешен диаметър: ф25 mm, Дебелина: 2 mm.</p>	50	br
152	130922	<p>Уплътнение (гарнитура), кръгло, плоско, с концентричен отвор, за монтаж в холендър поцинкован 1" и холендър на водомер и топломер 1 1/4", материал: Силикон - VMQ (силикон високоустойчив на скъсване), работна среда: хим.обезсолена вода (ХОВ), Рраб.=1,6 МРа, Траб.=130 °С, приложение: за промишлени и сградни отоплителни инсталации, твърдост по Shore A: 60 +/- 5, размери: Външен диаметър: ф44 mm, Вътрешен диаметър: ф32 mm, Дебелина: 2 mm.</p>	50	br

153	130924	<p>Уплътнение (гарнитура), кръгло, плоско, с концентричен отвор, за монтаж в холендър поцинкован 1 1/4" и холендър на водомер и топломер 1 1/2", материал: Силикон - VMQ (силикон високоустойчив на скъсване), работна среда: хим.обезсолена вода (ХОВ), Рраб.=1,6 МРа, Траб.=130 °С, приложение: за промишлени и сградни отоплителни инсталации, твърдост по Shore A: 60 +/- 5, размери: Външен диаметър: ф56 mm, Вътрешен диаметър: ф40 mm, Дебелина: 2 mm.</p>	50	br
154	130925	<p>Уплътнение (гарнитура), кръгло, плоско, с концентричен отвор, за монтаж в холендър поцинкован 1 1/2", материал: Силикон - VMQ (силикон високоустойчив на скъсване), работна среда: хим.обезсолена вода (ХОВ), Рраб.=1,6 МРа, Траб.=130 °С, приложение: за промишлени и сградни отоплителни инсталации, твърдост по Shore A: 60 +/- 5, размери: Външен диаметър: ф62 mm, Вътрешен диаметър: ф46 mm, Дебелина: 2 mm.</p>	50	br
155	130927	<p>Уплътнение (гарнитура), кръгло, плоско, с концентричен отвор, за монтаж в холендър поцинкован 2", материал: Силикон - VMQ (силикон високоустойчив на скъсване), работна среда: хим.обезсолена вода (ХОВ), Рраб.=1,6 МРа, Траб.=130 °С, приложение: за промишлени и сградни отоплителни инсталации, твърдост по Shore A: 60 +/- 5, размери: Външен диаметър: ф77 mm, Вътрешен диаметър: ф59 mm, Дебелина: 2 mm.</p>	50	br

156	130928	<p>Уплътнение (гарнитура), кръгло, плоско, с концентричен отвор, за монтаж в холендър на водомер и топломер 2", материал: Силикон - VMQ (силикон високоустойчив на скъсване), работна среда: хим.обезсолена вода (ХОВ), Pраб.=1,6 МРа, Траб.=130 °С, приложение: за промишлени и сградни отоплителни инсталации, твърдост по Shore A: 60 +/- 5, размери: Външен диаметър: ф71 mm, Вътрешен диаметър: ф50 mm, Дебелина: 2 mm.</p>	50	br
157	130930	<p>Уплътнение (гарнитура), кръгло, плоско, с концентричен отвор, за монтаж в холендър поцинкован 1" и холендър на водомер и топломер 1 1/4", материал: Силикон - VMQ (силикон високоустойчив на скъсване), работна среда: хим.обезсолена вода (ХОВ), Pраб.=1,6 МРа, Траб.=130 °С, приложение: за промишлени и сградни отоплителни инсталации, твърдост по Shore A: 60 +/- 5, размери: Външен диаметър: ф44 mm, Вътрешен диаметър: ф32 mm, Дебелина: 3 mm.</p>	50	br
158	130931	<p>Уплътнение (гарнитура), кръгло, плоско, с концентричен отвор, за монтаж в холендър поцинкован 1 1/4" и холендър на водомер и топломер 1 1/2", материал: Силикон - VMQ (силикон високоустойчив на скъсване), работна среда: хим.обезсолена вода (ХОВ), Pраб.=1,6 МРа, Траб.=130 °С, приложение: за промишлени и сградни отоплителни инсталации, твърдост по Shore A: 60 +/- 5, размери: Външен диаметър: ф56 mm, Вътрешен диаметър: ф40 mm, Дебелина: 3 mm.</p>	50	br

159	130933	Уплътнение (гарнитура), кръгло, плоско, с концентричен отвор, за монтаж в холендър поцинкован 1 1/2", материал: Силикон - VMQ (силикон високоустойчив на скъсване), работна среда: хим.обезсолена вода (ХОВ), Pраб.=1,6 МРа, Траб.=130 °С, приложение: за промишлени и сградни отоплителни инсталации, твърдост по Shore A: 60 +/- 5, размери: Външен диаметър: ф62 mm, Вътрешен диаметър: ф46 mm, Дебелина: 3 mm.	50	br
160	130935	Уплътнение (гарнитура), кръгло, плоско, с концентричен отвор, за монтаж в холендър поцинкован 2", материал: Силикон - VMQ (силикон високоустойчив на скъсване), работна среда: хим.обезсолена вода (ХОВ), Pраб.=1,6 МРа, Траб.=130 °С, приложение: за промишлени и сградни отоплителни инсталации, твърдост по Shore A: 60 +/- 5, размери: Външен диаметър: ф77 mm, Вътрешен диаметър: ф59 mm, Дебелина: 3 mm.	50	br
161	130937	Уплътнение (гарнитура), кръгло, плоско, с концентричен отвор, за монтаж в холендър на водомер и топломер 2", материал: Силикон - VMQ (силикон високоустойчив на скъсване), работна среда: хим.обезсолена вода (ХОВ), Pраб.=1,6 МРа, Траб.=130 °С, приложение: за промишлени и сградни отоплителни инсталации, твърдост по Shore A: 60 +/- 5, размери: Външен диаметър: ф71 mm, Вътрешен диаметър: ф50 mm, Дебелина: 3 mm.	50	br
162	130938	Уплътнение (гарнитура), кръгло, плоско, с концентричен отвор, за монтаж в холендър на водомер и топломер 1/2", материал: EPDM, работна среда: хим.обезсолена вода (ХОВ), Pраб.=1,6 МРа, Траб.=130 °С, приложение: за промишлени и сградни отоплителни инсталации, твърдост по Shore A: 60 +/- 5, размери: Външен диаметър: ф24 mm, Вътрешен диаметър: ф15 mm, Дебелина: 1 mm.	50	br

163	130940	Уплътнение (гарнитура), кръгло, плоско, с концентричен отвор, за монтаж в холендър на водомер и топломер 3/4", материал: EPDM, работна среда: хим.обезсолена вода (ХОВ), Pраб.=1,6 МРа, Траб.=130 °С, приложение: за промишлени и сградни отоплителни инсталации, твърдост по Shore A: 60 +/- 5, размери: Външен диаметър: ф30 mm, Вътрешен диаметър: ф20 mm, Дебелина: 1 mm.	50	br
164	130941	Уплътнение (гарнитура), кръгло, плоско, с концентричен отвор, за монтаж в холендър поцинкован 1 1/2", материал: EPDM, работна среда: хим.обезсолена вода (ХОВ), Pраб.=1,6 МРа, Траб.=130 °С, приложение: за промишлени и сградни отоплителни инсталации, твърдост по Shore A: 60 +/- 5, размери: Външен диаметър: ф62 mm, Вътрешен диаметър: ф46 mm, Дебелина: 3 mm.	50	br
165	130942	Уплътнение (гарнитура), кръгло, плоско, с концентричен отвор, за монтаж в холендър поцинкован 2", материал: EPDM, работна среда: хим.обезсолена вода (ХОВ), Pраб.=1,6 МРа, Траб.=130 °С, приложение: за промишлени и сградни отоплителни инсталации, твърдост по Shore A: 60 +/- 5, размери: Външен диаметър: ф77 mm, Вътрешен диаметър: ф59 mm, Дебелина: 3 mm.	50	br
166	130943	Уплътнение (гарнитура), кръгло, плоско, с концентричен отвор, за монтаж в холендър на водомер и топломер 2", материал: EPDM, работна среда: хим.обезсолена вода (ХОВ), Pраб.=1,6 МРа, Траб.=130 °С, приложение: за промишлени и сградни отоплителни инсталации, твърдост по Shore A: 60 +/- 5, размери: Външен диаметър: ф71 mm, Вътрешен диаметър: ф50 mm, Дебелина: 3 mm.	50	br

167	130944	Уплътнение (гарнитура), кръгло, плоско, с концентричен отвор, за монтаж в холендър на водомер и топломер 1/2", материал: Витон (VITON) - FKM, работна среда: хим.обезсолена вода (ХОВ), Pраб.=1,6 МРа, Траб.=130 °С, приложение: за промишлени и сградни отоплителни инсталации, твърдост по Shore A: 72 +/- 5, размери: Външен диаметър: ф24 mm, Вътрешен диаметър: ф15 mm, Дебелина: 1 mm.	50	br
168	130960	Уплътнение (гарнитура), кръгло, плоско, с концентричен отвор, за монтаж в холендър на водомер и топломер 3/4", материал: Витон (VITON) - FKM, работна среда: хим.обезсолена вода (ХОВ), Pраб.=1,6 МРа, Траб.=130С, приложение: за промишлени и сградни отоплителни инсталации, твърдост по Shore A: 72 +/- 5, размери: външен диаметър: ф30 mm, Вътрешен диаметър: ф20 mm, Дебелина: 1 mm.	50	br
169	130961	Уплътнение (гарнитура), кръгло, плоско, с концентричен отвор, за междуфланцов монтаж, DN40, PN16 (PN40), материал: Клингерит - безазбестов (висококачествен безазбестов уплътнителен материал от стъквени влакна със свързващо вещество NBR, обработен с незалепащо покритие от двете страни), с много добра устойчивост на вода и пара при високи температури, работна среда: хим.обезсолена вода (ХОВ), Pраб.=1,6 МРа, Траб.=130°С, приложение: за промишлени и сградни отоплителни инсталации, размери: Външен диаметър: ф92 mm, Вътрешен диаметър: ф49 mm, Дебелина: 2 mm	50	br

170	130962	<p>Уплътнение (гарнитура), кръгло, плоско, с концентричен отвор, за монтаж в холендър на водомер и топломер 1/2", материал: Витон (VITON) - FKM, работна среда: хим.обезсолена вода (ХОВ), Pраб.=1,6 МРа, Траб.=130 С, приложение: за промишлени и сградни отоплителни инсталации, твърдост по Shore A: 72 +/- 5, размери: външен диаметър: ф24 mm, Вътрешен диаметър: ф15 mm, Дебелина: 2 mm.</p>	50	br
171	130963	<p>Уплътнение (гарнитура), кръгло, плоско, с концентричен отвор, за междуфланцов монтаж, DN50, PN16 (PN40), материал: Клингерит - безазбестов (висококачествен безазбестов уплътнителен материал от стъквени влакна със свързващо вещество NBR, обработен с незалепащо покритие от двете страни), с много добра устойчивост на вода и пара при високи температури, работна среда: хим.обезсолена вода (ХОВ), Pраб.=1,6 МРа, Траб.=130°С, приложение: за промишлени и сградни отоплителни инсталации, размери: Външен диаметър: ф107 mm, Вътрешен диаметър: ф61 mm, Дебелина: 2 mm</p>	50	br
172	130964	<p>Уплътнение (гарнитура), кръгло, плоско, с концентричен отвор, за монтаж в холендър на водомер и топломер 3/4", материал: Витон (VITON) - FKM, работна среда: хим.обезсолена вода (ХОВ), Pраб.=1,6 МРа, Траб.=130 С, приложение: за промишлени и сградни отоплителни инсталации, твърдост по Shore A: 72 +/- 5, размери: Външен диаметър: ф30 mm, вътрешен диаметър: ф20 mm, Дебелина: 2 mm.</p>	50	br



173	130965	<p>Уплътнение (гарнитура), кръгло, плоско, с концентричен отвор, за междуфланцов монтаж, DN65, PN16 (PN40), материал: Клингерит - безазбестов (висококачествен безазбестов уплътнителен материал от стъквени влакна със свързващо вещество NBR, обработен с незалепващо покритие от двете страни), с много добра устойчивост на вода и пара при високи температури, работна среда: хим.обезсолена вода (ХОВ), Pраб.=1,6 МПа, Траб.=130°С, приложение: за промишлени и сградни отоплителни инсталации, размери: Външен диаметър: ф127 mm, Вътрешен диаметър: ф77 mm, Дебелина: 2 mm</p>	50	br
174	130966	<p>Уплътнение (гарнитура), кръгло, плоско, с концентричен отвор, за монтаж в холендър поцинкован 1/2", материал: Витон (VITON) - FKM, работна среда: хим.обезсолена вода (ХОВ), Pраб.=1,6 МПа, Траб.=130 С, приложение: за промишлени и сградни отоплителни инсталации, твърдост по Shore A: 72 +/- 5, размери: Външен диаметър: ф34 mm, Вътрешен диаметър: ф22 mm, Дебелина: 2 mm.</p>	50	br
175	130967	<p>Уплътнение (гарнитура), кръгло, плоско, с концентричен отвор, за междуфланцов монтаж, DN80, PN16 (PN40), материал: Клингерит - безазбестов (висококачествен безазбестов уплътнителен материал от стъквени влакна със свързващо вещество NBR, обработен с незалепващо покритие от двете страни), с много добра устойчивост на вода и пара при високи температури, работна среда: хим.обезсолена вода (ХОВ), Pраб.=1,6 МПа, Траб.=130°С, приложение: за промишлени и сградни отоплителни инсталации, размери: Външен диаметър: ф142 mm, Вътрешен диаметър: ф90 mm, Дебелина: 2 mm</p>	50	br

176	130968	<p>Уплътнение (гарнитура), кръгло, плоско, с концентричен отвор, за междуфланцов монтаж, DN100, PN16 (PN40), материал: Клингерит - безазбестов (висококачествен безазбестов уплътнителен материал от стъкленни влакна със свързващо вещество NBR, обработен с незалепващо покритие от двете страни), с много добра устойчивост на вода и пара при високи температури, работна среда: хим.обезсолена вода (ХОВ), Pраб.=1,6 МПа, Траб.=130°С, приложение: за промишлени и сградни отоплителни инсталации, размери: Външен диаметър: ф162 mm, Вътрешен диаметър: ф115 mm, Дебелина: 2 mm</p>	50	br
177	130969	<p>Уплътнение (гарнитура), кръгло, плоско, с концентричен отвор, за монтаж в холендър поцинкован 3/4" и холендър на водомер и топломер 1", материал: Витон (VITON) - FKM, работна среда: хим.обезсолена вода (ХОВ), Pраб.=1,6 МПа, Траб.=130 С, приложение: за промишлени и сградни отоплителни инсталации, твърдост по Shore A: 72 +/- 5, размери: Външен диаметър: ф38 mm, Вътрешен диаметър: ф25 mm, Дебелина: 2 mm.</p>	50	br
178	130970	<p>Уплътнение (гарнитура), кръгло, плоско, с концентричен отвор, за междуфланцов монтаж, DN125, PN16 (PN40), материал: Клингерит - безазбестов (висококачествен безазбестов уплътнителен материал от стъкленни влакна със свързващо вещество NBR, обработен с незалепващо покритие от двете страни), с много добра устойчивост на вода и пара при високи температури, работна среда: хим.обезсолена вода (ХОВ), Pраб.=1,6 МПа, Траб.=130°С, приложение: за промишлени и сградни отоплителни инсталации, размери: Външен диаметър: ф192 mm, Вътрешен диаметър: ф141 mm, Дебелина: 2 mm</p>	50	br

179	130971	<p>Уплътнение (гарнитура), кръгло, плоско, с концентричен отвор, за монтаж в холендър поцинкован 1" и холендър на водомер и топломер 1 1/4", материал: Витон (VITON) - FKM, работна среда: хим.обезсолена вода (ХОВ), Pраб.=1,6 МРа, Траб.=130 С, приложение: за промишлени и сградни отоплителни инсталации, твърдост по Shore A: 72 +/- 5, размери: Външен диаметър: ф44 mm, Вътрешен диаметър: ф32 mm, Дебелина: 2 mm.</p>	50	br
180	130972	<p>Уплътнение (гарнитура), кръгло, плоско, с концентричен отвор, за междуфланцов монтаж, DN150, PN16 (PN40), материал: Клигерит - безазбестов (висококачествен безазбестов уплътнителен материал от стъкленни влакна със свързващо вещество NBR, обработен с незалепващо покритие от двете страни), с много добра устойчивост на вода и пара при високи температури, работна среда: хим.обезсолена вода (ХОВ), Pраб.=1,6 МРа, Траб.=130°С, приложение: за промишлени и сградни отоплителни инсталации, размери: Външен диаметър: ф218 mm, Вътрешен диаметър: ф169 mm, Дебелина: 2 mm</p>	50	br
181	130973	<p>Уплътнение (гарнитура), кръгло, плоско, с концентричен отвор, за междуфланцов монтаж, DN15, PN16 (PN40), материал: Клигерит - безазбестов (висококачествен безазбестов уплътнителен материал от стъкленни влакна със свързващо вещество NBR, обработен с незалепващо покритие от двете страни), с много добра устойчивост на вода и пара при високи температури, работна среда: хим.обезсолена вода (ХОВ), Pраб.=1,6 МРа, Траб.=130°С, приложение: за промишлени и сградни отоплителни инсталации, размери: Външен диаметър: ф52 mm, Вътрешен диаметър: ф24 mm, Дебелина: 3 mm</p>	50	br

182	130974	<p>Уплътнение (гарнитура), кръгло, плоско, с концентричен отвор, за междуфланцов монтаж, DN20, PN16 (PN40), материал: Клингерит - безазбестов (висококачествен безазбестов уплътнителен материал от стъкленни влакна със свързващо вещество NBR, обработен с незалепващо покритие от двете страни), с много добра устойчивост на вода и пара при високи температури, работна среда: хим.обезсолена вода (ХОВ), P<sub>раб.</sub>=1,6 МПа, T<sub>раб.</sub>=130°С, приложение: за промишлени и сградни отоплителни инсталации, размери: Външен диаметър: ф62 mm, Вътрешен диаметър: ф29 mm, Дебелина: 3 mm</p>	50	br
183	130975	<p>Уплътнение (гарнитура), кръгло, плоско, с концентричен отвор, за междуфланцов монтаж, DN25, PN16 (PN40), материал: Клингерит - безазбестов (висококачествен безазбестов уплътнителен материал от стъкленни влакна със свързващо вещество NBR, обработен с незалепващо покритие от двете страни), с много добра устойчивост на вода и пара при високи температури, работна среда: хим.обезсолена вода (ХОВ), P<sub>раб.</sub>=1,6 МПа, T<sub>раб.</sub>=130°С, приложение: за промишлени и сградни отоплителни инсталации, размери: Външен диаметър: ф72 mm, Вътрешен диаметър: ф35 mm, Дебелина: 3 mm</p>	50	br

184	130976	<p>Уплътнение (гарнитура), кръгло, плоско, с концентричен отвор, за междуфланцов монтаж, DN32, PN16 (PN40), материал: Клингерит - безазбестов (висококачествен безазбестов уплътнителен материал от стъкленни влакна със свързващо вещество NBR, обработен с незалепащо покритие от двете страни), с много добра устойчивост на вода и пара при високи температури, работна среда: хим.обезсолена вода (ХОВ), Pраб.=1,6 МПа, Траб.=130°С, приложение: за промишлени и сградни отоплителни инсталации, размери: Външен диаметър: ф82 mm, Вътрешен диаметър: ф43 mm, Дебелина: 3 mm</p>	50	br
185	130977	<p>Уплътнение (гарнитура), кръгло, плоско, с концентричен отвор, за междуфланцов монтаж, DN40, PN16 (PN40), материал: Клингерит - безазбестов (висококачествен безазбестов уплътнителен материал от стъкленни влакна със свързващо вещество NBR, обработен с незалепащо покритие от двете страни), с много добра устойчивост на вода и пара при високи температури, работна среда: хим.обезсолена вода (ХОВ), Pраб.=1,6 МПа, Траб.=130°С, приложение: за промишлени и сградни отоплителни инсталации, размери: Външен диаметър: ф92 mm, Вътрешен диаметър: ф49 mm, Дебелина: 3 mm</p>	50	br

186	130978	<p>Уплътнение (гарнитура), кръгло, плоско, с концентричен отвор, за междуфланцов монтаж, DN50, PN16 (PN40), материал: Клингерит - безазбестов (висококачествен безазбестов уплътнителен материал от стъкленни влакна със свързващо вещество NBR, обработен с незалепващо покритие от двете страни), с много добра устойчивост на вода и пара при високи температури, работна среда: хим.обезсолена вода (ХОВ), Pраб.=1,6 МРа, Траб.=130°С, приложение: за промишлени и сградни отоплителни инсталации, размери: Външен диаметър: ф107 mm, Вътрешен диаметър: ф61 mm, Дебелина: 3 mm</p>	50	br
187	130979	<p>Уплътнение (гарнитура), кръгло, плоско, с концентричен отвор, за междуфланцов монтаж, DN65, PN16 (PN40), материал: Клингерит - безазбестов (висококачествен безазбестов уплътнителен материал от стъкленни влакна със свързващо вещество NBR, обработен с незалепващо покритие от двете страни), с много добра устойчивост на вода и пара при високи температури, работна среда: хим.обезсолена вода (ХОВ), Pраб.=1,6 МРа, Траб.=130°С, приложение: за промишлени и сградни отоплителни инсталации, размери: Външен диаметър: ф127 mm, Вътрешен диаметър: ф77 mm, Дебелина: 3 mm</p>	50	br

188	130980	<p>Уплътнение (гарнитура), кръгло, плоско, с концентричен отвор, за междуфланцов монтаж, DN80, PN16 (PN40), материал: Клингерит - безазбестов (висококачествен безазбестов уплътнителен материал от стъквени влакна със свързващо вещество NBR, обработен с незалепващо покритие от двете страни), с много добра устойчивост на вода и пара при високи температури, работна среда: хим.обезсолена вода (ХОВ), Pраб.=1,6 МРа, Траб.=130°С, приложение: за промишлени и сградни отоплителни инсталации, размери: Външен диаметър: ф142 mm, Вътрешен диаметър: ф90 mm, Дебелина: 3 mm</p>	50	br
189	130981	<p>Уплътнение (гарнитура), кръгло, плоско, с концентричен отвор, за междуфланцов монтаж, DN100, PN16 (PN40), материал: Клингерит - безазбестов (висококачествен безазбестов уплътнителен материал от стъквени влакна със свързващо вещество NBR, обработен с незалепващо покритие от двете страни), с много добра устойчивост на вода и пара при високи температури, работна среда: хим.обезсолена вода (ХОВ), Pраб.=1,6 МРа, Траб.=130°С, приложение: за промишлени и сградни отоплителни инсталации, размери: Външен диаметър: ф162 mm, Вътрешен диаметър: ф115 mm, Дебелина: 3 mm</p>	50	br

190	130982	<p>Уплътнение (гарнитура), кръгло, плоско, с концентричен отвор, за междуфланцов монтаж, DN125, PN16 (PN40), материал: Клингерит - безазбестов (висококачествен безазбестов уплътнителен материал от стъкленни влакна със свързващо вещество NBR, обработен с незалепващо покритие от двете страни), с много добра устойчивост на вода и пара при високи температури, работна среда: хим.обезсолена вода (ХОВ), Pраб.=1,6 МРа, Траб.=130°С, приложение: за промишлени и сградни отоплителни инсталации, размери: Външен диаметър: ф192 mm, Вътрешен диаметър: ф141 mm, Дебелина: 3 mm</p>	50	br
191	130983	<p>Уплътнение (гарнитура), кръгло, плоско, с концентричен отвор, за междуфланцов монтаж, DN150, PN16 (PN40), материал: Клингерит - безазбестов (висококачествен безазбестов уплътнителен материал от стъкленни влакна със свързващо вещество NBR, обработен с незалепващо покритие от двете страни), с много добра устойчивост на вода и пара при високи температури, работна среда: хим.обезсолена вода (ХОВ), Pраб.=1,6 МРа, Траб.=130°С, приложение: за промишлени и сградни отоплителни инсталации, размери: Външен диаметър: ф218 mm, Вътрешен диаметър: ф169 mm, Дебелина: 3 mm</p>	50	br



192	130984	<p>Уплътнение (гарнитура), кръгло, плоско, с концентричен отвор, за междуфланцов монтаж, DN15, PN16 (PN40), материал: Клингерит - безазбестов (висококачествен безазбестов уплътнителен материал от стъкленни влакна със свързващо вещество NBR, обработен с незалепащо покритие от двете страни), с много добра устойчивост на вода и пара при високи температури, работна среда: хим.обезсолена вода (ХОВ), P<sub>раб.</sub>=1,6 МПа, T<sub>раб.</sub>=130°С, приложение: за промишлени и сградни отоплителни инсталации, размери: Външен диаметър: ф52 mm, Вътрешен диаметър: ф24 mm, Дебелина: 4 mm</p>	50	br
193	130985	<p>Уплътнение (гарнитура), кръгло, плоско, с концентричен отвор, за междуфланцов монтаж, DN20, PN16 (PN40), материал: Клингерит - безазбестов (висококачествен безазбестов уплътнителен материал от стъкленни влакна със свързващо вещество NBR, обработен с незалепащо покритие от двете страни), с много добра устойчивост на вода и пара при високи температури, работна среда: хим.обезсолена вода (ХОВ), P<sub>раб.</sub>=1,6 МПа, T<sub>раб.</sub>=130°С, приложение: за промишлени и сградни отоплителни инсталации, размери: Външен диаметър: ф62 mm, Вътрешен диаметър: ф29 mm, Дебелина: 4 mm</p>	50	br

194	130986	<p>Уплътнение (гарнитура), кръгло, плоско, с концентричен отвор, за междуфланцов монтаж, DN25, PN16 (PN40), материал: Клингерит - безазбестов (висококачествен безазбестов уплътнителен материал от стъкленни влакна със свързващо вещество NBR, обработен с незалепващо покритие от двете страни), с много добра устойчивост на вода и пара при високи температури, работна среда: хим.обезсолена вода (ХОВ), Pраб.=1,6 МРа, Траб.=130°С, приложение: за промишлени и сградни отоплителни инсталации, размери: Външен диаметър: ф72 mm, Вътрешен диаметър: ф35 mm, Дебелина: 4 mm</p>	50	br
195	130987	<p>Уплътнение (гарнитура), кръгло, плоско, с концентричен отвор, за междуфланцов монтаж, DN32, PN16 (PN40), материал: Клингерит - безазбестов (висококачествен безазбестов уплътнителен материал от стъкленни влакна със свързващо вещество NBR, обработен с незалепващо покритие от двете страни), с много добра устойчивост на вода и пара при високи температури, работна среда: хим.обезсолена вода (ХОВ), Pраб.=1,6 МРа, Траб.=130°С, приложение: за промишлени и сградни отоплителни инсталации, размери: Външен диаметър: ф82 mm, Вътрешен диаметър: ф43 mm, Дебелина: 4 mm</p>	50	br

196	130988	<p>Уплътнение (гарнитура), кръгло, плоско, с концентричен отвор, за междуфланцов монтаж, DN40, PN16 (PN40), материал: Клингерит - безазбестов (висококачествен безазбестов уплътнителен материал от стъкленни влакна със свързващо вещество NBR, обработен с незалепващо покритие от двете страни), с много добра устойчивост на вода и пара при високи температури, работна среда: хим.обезсолена вода (ХОВ), Pраб.=1,6 МПа, Траб.=130°С, приложение: за промишлени и сградни отоплителни инсталации, размери: Външен диаметър: ф92 mm, Вътрешен диаметър: ф49 mm, Дебелина: 4 mm</p>	50	br
197	130989	<p>Уплътнение (гарнитура), кръгло, плоско, с концентричен отвор, за междуфланцов монтаж, DN50, PN16 (PN40), материал: Клингерит - безазбестов (висококачествен безазбестов уплътнителен материал от стъкленни влакна със свързващо вещество NBR, обработен с незалепващо покритие от двете страни), с много добра устойчивост на вода и пара при високи температури, работна среда: хим.обезсолена вода (ХОВ), Pраб.=1,6 МПа, Траб.=130°С, приложение: за промишлени и сградни отоплителни инсталации, размери: Външен диаметър: ф107 mm, Вътрешен диаметър: ф61 mm, Дебелина: 4 mm</p>	50	br

198	130990	<p>Уплътнение (гарнитура), кръгло, плоско, с концентричен отвор, за междуфланцов монтаж, DN65, PN16 (PN40), материал: Клингерит - безазбестов (висококачествен безазбестов уплътнителен материал от стъквени влакна със свързващо вещество NBR, обработен с незалепващо покритие от двете страни), с много добра устойчивост на вода и пара при високи температури, работна среда: хим.обезсолена вода (ХОВ), Pраб.=1,6 МПа, Траб.=130°С, приложение: за промишлени и сградни отоплителни инсталации, размери: Външен диаметър: ф127 mm, Вътрешен диаметър: ф77 mm, Дебелина: 4 mm</p>	50	br
199	130991	<p>Уплътнение (гарнитура), кръгло, плоско, с концентричен отвор, за монтаж в холендър поцинкован 1 1/4" и холендър на водомер и топломер 1 1/2", материал: Витон (VITON) - FKM, работна среда: хим.обезсолена вода (ХОВ), Pраб.=1,6 МПа, Траб.=130 С, приложение: за промишлени и сградни отоплителни инсталации, твърдост по Shore A: 72 +/- 5, размери: Външен диаметър: ф56 mm, Вътрешен диаметър: ф40 mm, Дебелина: 2 mm.</p>	50	br
200	130992	<p>Уплътнение (гарнитура), кръгло, плоско, с концентричен отвор, за монтаж в холендър поцинкован 1 1/2", материал: Витон (VITON) - FKM, работна среда: хим.обезсолена вода (ХОВ), Pраб.=1,6 МПа, Траб.=130 С, приложение: за промишлени и сградни отоплителни инсталации, твърдост по Shore A: 72 +/- 5, размери: Външен диаметър: ф62 mm, Вътрешен диаметър: ф46 mm, Дебелина: 2 mm.</p>	50	br

201	130993	Уплътнение (гарнитура), кръгло, плоско, с концентричен отвор, за монтаж в холендър поцинкован 2", материал: Витон (VITON) - FKM, работна среда: хим.обезсолена вода (ХОВ), Pраб.=1,6 МРа, Траб.=130 С, приложение: за промишлени и сградни отоплителни инсталации, твърдост по Shore A: 72 +/- 5, размери: Външен диаметър: ф77 mm, Вътрешен диаметър: ф59 mm, Дебелина: 2 mm.	50	br
202	130994	Уплътнение (гарнитура), кръгло, плоско, с концентричен отвор, за монтаж в холендър на водомер и топломер 2", материал: Витон (VITON) - FKM, работна среда: хим.обезсолена вода (ХОВ), Pраб.=1,6 МРа, Траб.=130 С, приложение: за промишлени и сградни отоплителни инсталации, твърдост по Shore A: 72 +/- 5, размери: външен диаметър: ф71 mm, Вътрешен диаметър: ф50 mm, Дебелина: 2 mm.	50	br
203	130995	Уплътнение (гарнитура), кръгло, плоско, с концентричен отвор, за монтаж в холендър на водомер и топломер 1", материал: Витон (VITON) - FKM, работна среда: хим.обезсолена вода (ХОВ), Pраб.=1,6 МРа, Траб.=130 С, приложение: за промишлени и сградни отоплителни инсталации, твърдост по Shore A: 72 +/- 5, размери: Външен диаметър: ф38 mm, Вътрешен диаметър: ф25 mm, Дебелина: 3 mm.	50	br
204	130996	Уплътнение (гарнитура), кръгло, плоско, с концентричен отвор, за монтаж в холендър поцинкован 1" и холендър на водомер и топломер 1 1/4", материал: Витон (VITON) - FKM, работна среда: хим.обезсолена вода (ХОВ), Pраб.=1,6 МРа, Траб.=130 С, приложение: за промишлени и сградни отоплителни инсталации, твърдост по Shore A: 72 +/- 5, размери: Външен диаметър: ф44 mm, Вътрешен диаметър: ф32 mm, Дебелина: 3 mm.	50	br

205	130997	<p>Уплътнение (гарнитура), кръгло, плоско, с концентричен отвор, за монтаж в холендър поцинкован 1 1/4" и холендър на водомер и топломер 1 1/2", материал: Витон (VITON) - FKM, работна среда: хим.обезсолена вода (ХОВ), Pраб.=1,6 МПа, Траб.=130 С, приложение: за промишлени и сградни отоплителни инсталации, твърдост по Shore A: 72 +/- 5, размери: Външен диаметър: ф56 mm, Вътрешен диаметър: ф40 mm, Дебелина: 3 mm.</p>	50	br
206	130998	<p>Уплътнение (гарнитура), кръгло, плоско, с концентричен отвор, за монтаж в холендър поцинкован 1 1/2", материал: Витон (VITON) - FKM, работна среда: хим.обезсолена вода (ХОВ), Pраб.=1,6 МПа, Траб.=130 С, приложение: за промишлени и сградни отоплителни инсталации, твърдост по Shore A: 72 +/- 5, размери: Външен диаметър: ф62 mm, Вътрешен диаметър: ф46 mm, Дебелина: 3 mm.</p>	50	br
207	131000	<p>Уплътнение (гарнитура), кръгло, плоско, с концентричен отвор, за монтаж в холендър на водомер и топломер 2", материал: Витон (VITON) - FKM, работна среда: хим.обезсолена вода (ХОВ), Pраб.=1,6 МПа, Траб.=130 С, приложение: за промишлени и сградни отоплителни инсталации, твърдост по Shore A: 72 +/- 5, размери: Външен диаметър: ф71 mm, Вътрешен диаметър: ф50 mm, Дебелина: 3 mm.</p>	50	br

208	131001	<p>Уплътнение (гарнитура), кръгло, плоско, с концентричен отвор, за междуфланцов монтаж, DN15, PN25 (PN64), материал: Клингерит - безазбестов (висококачествен безазбестов уплътнителен материал от стъквени влакна със свързващо вещество NBR, обработен с незалепващо покритие от двете страни), с много добра устойчивост на вода и пара при високи температури, работна среда: хим.обезсолена вода (ХОВ), Pраб.=1,6 МПа, Траб.=130 С, приложение: за промишлени и сградни отоплителни инсталации, размери: Външен диаметър: ф39 mm, Вътрешен диаметър: ф25 mm, Дебелина: 2 mm.</p>	50	br
209	131002	<p>Уплътнение (гарнитура), кръгло, плоско, с концентричен отвор, за междуфланцов монтаж, DN20, PN25 (PN64), материал: Клингерит - безазбестов (висококачествен безазбестов уплътнителен материал от стъквени влакна със свързващо вещество NBR, обработен с незалепващо покритие от двете страни), с много добра устойчивост на вода и пара при високи температури, работна среда: хим.обезсолена вода (ХОВ), Pраб.=1,6 МПа, Траб.=130 С, приложение: за промишлени и сградни отоплителни инсталации, размери: Външен диаметър: ф50 mm, Вътрешен диаметър: ф35 mm, Дебелина: 2 mm.</p>	50	br

210	131003	<p>Уплътнение (гарнитура), кръгло, плоско, с концентричен отвор, за междуфланцов монтаж, DN25, PN25 (PN64), материал: Клингерит - безазбестов (висококачествен безазбестов уплътнителен материал от стъквени влакна със свързващо вещество NBR, обработен с незалепващо покритие от двете страни), с много добра устойчивост на вода и пара при високи температури, работна среда: хим.обезсолена вода (ХОВ), Pраб.=1,6 МПа, Траб.=130 С, приложение: за промишлени и сградни отоплителни инсталации, размери: Външен диаметър: ф57 mm, Вътрешен диаметър: ф43 mm, Дебелина: 2 mm.</p>	50	br
211	131004	<p>Уплътнение (гарнитура), кръгло, плоско, с концентричен отвор, за междуфланцов монтаж, DN32, PN25 (PN64), материал: Клингерит - безазбестов (висококачествен безазбестов уплътнителен материал от стъквени влакна със свързващо вещество NBR, обработен с незалепващо покритие от двете страни), с много добра устойчивост на вода и пара при високи температури, работна среда: хим.обезсолена вода (ХОВ), Pраб.=1,6 МПа, Траб.=130 С, приложение: за промишлени и сградни отоплителни инсталации, размери: Външен диаметър: ф65 mm, Вътрешен диаметър: ф51 mm, Дебелина: 2 mm.</p>	50	br



212	131005	<p>Уплътнение (гарнитура), кръгло, плоско, с концентричен отвор, за междуфланцов монтаж, DN40 (DN50) , PN25 (PN64), материал: Клингерит - безазбестов (висококачествен безазбестов уплътнителен материал от стъквени влакна със свързващо вещество NBR, обработен с незалепващо покритие от двете страни), с много добра устойчивост на вода и пара при високи температури, работна среда: хим.обезсолена вода (ХОВ), Pраб.=1,6 МПа, Траб.=130 С, приложение: за промишлени и сградни отоплителни инсталации, размери: Външен диаметър: ф74 mm, Вътрешен диаметър: ф60 mm, Дебелина: 2 mm.</p>	50	br
213	131006	<p>Уплътнение (гарнитура), кръгло, плоско, с концентричен отвор, за междуфланцов монтаж, DN15, PN16 (PN40), материал: Клингерит - безазбестов (висококачествен безазбестов уплътнителен материал от стъквени влакна със свързващо вещество NBR, обработен с незалепващо покритие от двете страни), с много добра устойчивост на вода и пара при високи температури, работна среда: хим.обезсолена вода (ХОВ), Pраб.=1,6 МПа, Траб.=130 С, приложение: за промишлени и сградни отоплителни инсталации, размери: Външен диаметър: ф52 mm, Вътрешен диаметър: ф24 mm, Дебелина: 2 mm.</p>	50	br

214	131007	<p>Уплътнение (гарнитура), кръгло, плоско, с концентричен отвор, за междуфланцов монтаж, DN20, PN16 (PN40), материал: Клингерит - безазбестов (висококачествен безазбестов уплътнителен материал от стъкленни влакна със свързващо вещество NBR, обработен с незалепващо покритие от двете страни), с много добра устойчивост на вода и пара при високи температури, работна среда: хим.обезсолена вода (ХОВ), Pраб.=1,6 МПа, Траб.=130 С, приложение: за промишлени и сградни отоплителни инсталации, размери: Външен диаметър: ф62 mm, Вътрешен диаметър: ф29 mm, Дебелина: 2 mm.</p>	50	br
215	131008	<p>Уплътнение (гарнитура), кръгло, плоско, с концентричен отвор, за междуфланцов монтаж, DN25, PN16 (PN40), материал: Клингерит - безазбестов (висококачествен безазбестов уплътнителен материал от стъкленни влакна със свързващо вещество NBR, обработен с незалепващо покритие от двете страни), с много добра устойчивост на вода и пара при високи температури, работна среда: хим.обезсолена вода (ХОВ), Pраб.=1,6 МПа, Траб.=130 С, приложение: за промишлени и сградни отоплителни инсталации, размери: Външен диаметър: ф72 mm, Вътрешен диаметър: ф35 mm, Дебелина: 2 mm.</p>	50	br

216	131009	<p>Уплътнение (гарнитура), кръгло, плоско, с концентричен отвор, за междуфланцов монтаж, DN32, PN16 (PN40), материал: Клингерит - безазбестов (висококачествен безазбестов уплътнителен материал от стъквени влакна със свързващо вещество NBR, обработен с незалепащо покритие от двете страни), с много добра устойчивост на вода и пара при високи температури, работна среда: хим.обезсолена вода (ХОВ), Pраб.=1,6 МПа, Траб.=130 С, приложение: за промишлени и сградни отоплителни инсталации, размери: Външен диаметър: ф82 mm, Вътрешен диаметър: ф43 mm, Дебелина: 2 mm.</p>	50	br
217	131010	<p>Уплътнение (гарнитура), кръгло, плоско, с концентричен отвор, за междуфланцов монтаж, DN150, PN16 (PN40), материал: Витон (VITON) - FKM, работна среда: хим.обезсолена вода (ХОВ), Pраб.=1,6 МПа, Траб.=130°С, приложение: за промишлени и сградни отоплителни инсталации, твърдост по Shore A: 72 +/- 5, размери: Външен диаметър: ф218 mm, Вътрешен диаметър: ф169 mm, Дебелина: 3 mm</p>	50	br
218	131011	<p>Уплътнение (гарнитура), кръгло, плоско, с концентричен отвор, за междуфланцов монтаж, DN15, PN16 (PN40), материал: Витон (VITON) - FKM, работна среда: хим.обезсолена вода (ХОВ), Pраб.=1,6 МПа, Траб.=130°С, приложение: за промишлени и сградни отоплителни инсталации, твърдост по Shore A: 72 +/- 5, размери: Външен диаметър: ф52 mm, Вътрешен диаметър: ф24 mm, Дебелина: 4 mm</p>	50	br

219	131012	Уплътнение (гарнитура), кръгло, плоско, с концентричен отвор, за междуфланцов монтаж, DN20, PN16 (PN40), материал: Витон (VITON) - FKM, работна среда: хим.обезсолена вода (ХОВ), Pраб.=1,6 МРа, Траб.=130°C, приложение: за промишлени и сградни отоплителни инсталации, твърдост по Shore A: 72 +/- 5, размери: Външен диаметър: ф62 mm, Вътрешен диаметър: ф29 mm, Дебелина: 4 mm	50	br
220	131013	Уплътнение (гарнитура), кръгло, плоско, с концентричен отвор, за междуфланцов монтаж, DN25, PN16 (PN40), материал: Витон (VITON) - FKM, работна среда: хим.обезсолена вода (ХОВ), Pраб.=1,6 МРа, Траб.=130°C, приложение: за промишлени и сградни отоплителни инсталации, твърдост по Shore A: 72 +/- 5, размери: Външен диаметър: ф72 mm, Вътрешен диаметър: ф35 mm, Дебелина: 4 mm	50	br
221	131014	Уплътнение (гарнитура), кръгло, плоско, с концентричен отвор, за междуфланцов монтаж, DN32, PN16 (PN40), материал: Витон (VITON) - FKM, работна среда: хим.обезсолена вода (ХОВ), Pраб.=1,6 МРа, Траб.=130°C, приложение: за промишлени и сградни отоплителни инсталации, твърдост по Shore A: 72 +/- 5, размери: Външен диаметър: ф82 mm, Вътрешен диаметър: ф43 mm, Дебелина: 4 mm	50	br
222	131015	Уплътнение (гарнитура), кръгло, плоско, с концентричен отвор, за междуфланцов монтаж, DN40, PN16 (PN40), материал: Витон (VITON) - FKM, работна среда: хим.обезсолена вода (ХОВ), Pраб.=1,6 МРа, Траб.=130°C, приложение: за промишлени и сградни отоплителни инсталации, твърдост по Shore A: 72 +/- 5, размери: Външен диаметър: ф92 mm, Вътрешен диаметър: ф49 mm, Дебелина: 4 mm	50	br

223	131016	Уплътнение (гарнитура), кръгло, плоско, с концентричен отвор, за междуфланцов монтаж, DN50, PN16 (PN40), материал: Витон (VITON) - FKM, работна среда: хим.обезсолена вода (ХОВ), Pраб.=1,6 МПа, Траб.=130°С, приложение: за промишлени и сградни отоплителни инсталации, твърдост по Shore A: 72 +/- 5, размери: Външен диаметър: ф107 mm, Вътрешен диаметър: ф61 mm, Дебелина: 4 mm	50	br
224	131017	Уплътнение (гарнитура), кръгло, плоско, с концентричен отвор, за междуфланцов монтаж, DN65, PN16 (PN40), материал: Витон (VITON) - FKM, работна среда: хим.обезсолена вода (ХОВ), Pраб.=1,6 МПа, Траб.=130°С, приложение: за промишлени и сградни отоплителни инсталации, твърдост по Shore A: 72 +/- 5, размери: Външен диаметър: ф127 mm, Вътрешен диаметър: ф77 mm, Дебелина: 4 mm	50	br
225	131018	Уплътнение (гарнитура), кръгло, плоско, с концентричен отвор, за междуфланцов монтаж, DN80, PN16 (PN40), материал: Витон (VITON) - FKM, работна среда: хим.обезсолена вода (ХОВ), Pраб.=1,6 МПа, Траб.=130°С, приложение: за промишлени и сградни отоплителни инсталации, твърдост по Shore A: 72 +/- 5, размери: Външен диаметър: ф142 mm, Вътрешен диаметър: ф90 mm, Дебелина: 4 mm	50	br
226	131019	Уплътнение (гарнитура), кръгло, плоско, с концентричен отвор, за междуфланцов монтаж, DN100, PN16 (PN40), материал: Витон (VITON) - FKM, работна среда: хим.обезсолена вода (ХОВ), Pраб.=1,6 МПа, Траб.=130°С, приложение: за промишлени и сградни отоплителни инсталации, твърдост по Shore A: 72 +/- 5, размери: Външен диаметър: ф162 mm, Вътрешен диаметър: ф115 mm, Дебелина: 4 mm	50	br

227	131020	<p>Уплътнение (гарнитура), кръгло, плоско, с концентричен отвор, за междуфланцов монтаж, DN80, PN16 (PN40), материал: клингерит - безазбестов (висококачествен безазбестов уплътнителен материал от стъквени влакна със свързващо вещество NBR, обработен с незалепащо покритие от двете страни), с много добра устойчивост на вода и пара при високи температури, работна среда: хим.обезсолена вода (ХОВ), Pраб.=1,6 МПа, Траб.=130 С, приложение: за промишлени и сградни отоплителни инсталации, размери: външен диаметър: ф142 mm, вътрешен диаметър: ф90 mm, дебелина: 4 mm.</p>	50	br
228	131021	<p>Уплътнение (гарнитура), кръгло, плоско, с концентричен отвор, за междуфланцов монтаж, DN125, PN16 (PN40), материал: Витон (VITON) - FKM, работна среда: хим.обезсолена вода (ХОВ), Pраб.=1,6 МПа, Траб.=130°С, приложение: за промишлени и сградни отоплителни инсталации, твърдост по Shore A: 72 +/- 5, размери: Външен диаметър: ф192 mm, Вътрешен диаметър: ф141 mm, Дебелина: 4 mm</p>	50	br
229	131022	<p>Уплътнение (гарнитура), кръгло, плоско, с концентричен отвор, за междуфланцов монтаж, DN100, PN16 (PN40), материал: клингерит - безазбестов (висококачествен безазбестов уплътнителен материал от стъквени влакна със свързващо вещество NBR, обработен с незалепащо покритие от двете страни), с много добра устойчивост на вода и пара при високи температури, работна среда: хим.обезсолена вода (ХОВ), Pраб.=1,6 МПа, Траб.=130 С, приложение: за промишлени и сградни отоплителни инсталации, размери: външен диаметър: ф162 mm, Вътрешен диаметър: ф115 mm, дебелина: 4 mm.</p>	50	br

230	131023	<p>Уплътнение (гарнитура), кръгло, плоско, с концентричен отвор, за междуфланцов монтаж, DN150, PN16 (PN40), материал: Витон (VITON) - FKM, работна среда: хим.обезсолена вода (ХОВ), Pраб.=1,6 МРа, Траб.=130°С, приложение: за промишлени и сградни отоплителни инсталации, твърдост по Shore A: 72 +/- 5, размери: Външен диаметър: ф218 mm, Вътрешен диаметър: ф169 mm, Дебелина: 4 mm</p>	50	br
231	131024	<p>Уплътнение (гарнитура), кръгло, плоско, с концентричен отвор, за междуфланцов монтаж, DN15, PN16 (PN40), материал: EPDM, работна среда: хим.обезсолена вода (ХОВ), Pраб.=1,6 МРа, Траб.=130°С, приложение: за промишлени и сградни отоплителни инсталации, твърдост по Shore A: 60 +/- 5, размери: Външен диаметър: ф52 mm, Вътрешен диаметър: ф24 mm, Дебелина: 2 mm</p>	50	br
232	131025	<p>Уплътнение (гарнитура), кръгло, плоско, с концентричен отвор, за междуфланцов монтаж, DN125, PN16 (PN40), материал: клингерит - безазбестов (висококачествен безазбестов уплътнителен материал от стъкленни влакна със свързващо вещество NBR, обработен с незалепащо покритие от двете страни), с много добра устойчивост на вода и пара при високи температури, работна среда: хим.обезсолена вода (ХОВ), Pраб.=1,6 МРа, Траб.=130 С, приложение: за промишлени и сградни отоплителни инсталации, размери: външен диаметър: ф192 mm, вътрешен диаметър: ф141 mm, Дебелина: 4 mm.</p>	50	br

233	131026	<p>Уплътнение (гарнитура), кръгло, плоско, с концентричен отвор, за междуфланцов монтаж, DN20, PN16 (PN40), материал: EPDM, работна среда: хим.обезсолена вода (ХОВ), Pраб.=1,6 МПа, Траб.=130°C, приложение: за промишлени и сградни отоплителни инсталации, твърдост по Shore A: 60 +/- 5, размери: Външен диаметър: ф62 mm, Вътрешен диаметър: ф29 mm, Дебелина: 2 mm</p>	50	br
234	131027	<p>Уплътнение (гарнитура), кръгло, плоско, с концентричен отвор, за междуфланцов монтаж, DN150, PN16 (PN40), материал: клингерит - безазбестов (висококачествен безазбестов уплътнителен материал от стъклени влакна със свързващо вещество NBR, обработен с незалепащо покритие от двете страни), с много добра устойчивост на вода и пара при високи температури, работна среда: хим.обезсолена вода (ХОВ), Pраб.=1,6 МПа, Траб.=130 С, приложение: за промишлени и сградни отоплителни инсталации, размери: Външен диаметър: ф218 mm, Вътрешен диаметър: ф169 mm, Дебелина: 4 mm.</p>	50	br
235	131028	<p>Уплътнение (гарнитура), кръгло, плоско, с концентричен отвор, за междуфланцов монтаж, DN25, PN16 (PN40), материал: EPDM, работна среда: хим.обезсолена вода (ХОВ), Pраб.=1,6 МПа, Траб.=130°C, приложение: за промишлени и сградни отоплителни инсталации, твърдост по Shore A: 60 +/- 5, размери: Външен диаметър: ф72 mm, Вътрешен диаметър: ф35 mm, Дебелина: 2 mm</p>	50	br



236	131029	Уплътнение (гарнитура), кръгло, плоско, с концентричен отвор, за междуфланцов монтаж, DN15, PN16 (PN40), материал: Витон (VITON) - FKM, работна среда: хим.обезсолена вода (ХОВ), Pраб.=1,6 МПа, Траб.=130 С, приложение: за промишлени и сградни отоплителни инсталации, твърдост по Shore A: 72 +/- 5, размери: Външен диаметър: ф52 mm, Вътрешен диаметър: ф24 mm, Дебелина: 2 mm.	50	br
237	131030	Уплътнение (гарнитура), кръгло, плоско, с концентричен отвор, за междуфланцов монтаж, DN32, PN16 (PN40), материал: EPDM, работна среда: хим.обезсолена вода (ХОВ), Pраб.=1,6 МПа, Траб.=130°С, приложение: за промишлени и сградни отоплителни инсталации, твърдост по Shore A: 60 +/- 5, размери: Външен диаметър: ф82 mm, Вътрешен диаметър: ф43 mm, Дебелина: 2 mm	50	br
238	131031	Уплътнение (гарнитура), кръгло, плоско, с концентричен отвор, за междуфланцов монтаж, DN40, PN16 (PN40), материал: EPDM, работна среда: хим.обезсолена вода (ХОВ), Pраб.=1,6 МПа, Траб.=130°С, приложение: за промишлени и сградни отоплителни инсталации, твърдост по Shore A: 60 +/- 5, размери: Външен диаметър: ф92 mm, Вътрешен диаметър: ф49 mm, Дебелина: 2 mm	50	br
239	131032	Уплътнение (гарнитура), кръгло, плоско, с концентричен отвор, за междуфланцов монтаж, DN20, PN16 (PN40), материал: Витон (VITON) - FKM, работна среда: хим.обезсолена вода (ХОВ), Pраб.=1,6 МПа, Траб.=130 С, приложение: за промишлени и сградни отоплителни инсталации, твърдост по Shore A: 72 +/- 5, размери: външен диаметър: ф62 mm, вътрешен диаметър: ф29 mm, дебелина: 2 mm.	50	br

240	131033	Уплътнение (гарнитура), кръгло, плоско, с концентричен отвор, за междуфланцов монтаж, DN50, PN16 (PN40), материал: EPDM, работна среда: хим.обезсолена вода (ХОВ), Pраб.=1,6 МПа, Траб.=130°C, приложение: за промишлени и сградни отоплителни инсталации, твърдост по Shore A: 60 +/- 5, размери: Външен диаметър: ф107 mm, Вътрешен диаметър: ф61 mm, Дебелина: 2 mm	50	br
241	131034	Уплътнение (гарнитура), кръгло, плоско, с концентричен отвор, за междуфланцов монтаж, DN25, PN16 (PN40), материал: Витон (VITON) - FKM, работна среда: хим.обезсолена вода (ХОВ), Pраб.=1,6 МПа, Траб.=130 С, приложение: за промишлени и сградни отоплителни инсталации, твърдост по Shore A: 72 +/- 5, размери: Външен диаметър: ф72 mm, Вътрешен диаметър: ф35 mm, Дебелина: 2 mm.	50	br
242	131035	Уплътнение (гарнитура), кръгло, плоско, с концентричен отвор, за междуфланцов монтаж, DN65, PN16 (PN40), материал: EPDM, работна среда: хим.обезсолена вода (ХОВ), Pраб.=1,6 МПа, Траб.=130°C, приложение: за промишлени и сградни отоплителни инсталации, твърдост по Shore A: 60 +/- 5, размери: Външен диаметър: ф127 mm, Вътрешен диаметър: ф77 mm, Дебелина: 2 mm	50	br
243	131036	Уплътнение (гарнитура), кръгло, плоско, с концентричен отвор, за междуфланцов монтаж, DN80, PN16 (PN40), материал: EPDM, работна среда: хим.обезсолена вода (ХОВ), Pраб.=1,6 МПа, Траб.=130°C, приложение: за промишлени и сградни отоплителни инсталации, твърдост по Shore A: 60 +/- 5, размери: Външен диаметър: ф142 mm, Вътрешен диаметър: ф90 mm, Дебелина: 2 mm	50	br

244	131037	Уплътнение (гарнитура), кръгло, плоско, с концентричен отвор, за междуфланцов монтаж, DN32, PN16 (PN40), материал: Витон (VITON) - FKM, работна среда: хим.обезсолена вода (ХОВ), Pраб.=1,6 МПа, Траб.=130 С, приложение: за промишлени и сградни отоплителни инсталации, твърдост по Shore A: 72 +/- 5, размери: външен диаметър: ф82 mm, вътрешен диаметър: ф43 mm, дебелина: 2 mm	50	br
245	131038	Уплътнение (гарнитура), кръгло, плоско, с концентричен отвор, за междуфланцов монтаж, DN100, PN16 (PN40), материал: EPDM, работна среда: хим.обезсолена вода (ХОВ), Pраб.=1,6 МПа, Траб.=130°С, приложение: за промишлени и сградни отоплителни инсталации, твърдост по Shore A: 60 +/- 5, размери: Външен диаметър: ф162 mm, Вътрешен диаметър: ф115 mm, Дебелина: 2 mm	50	br
246	131039	Уплътнение (гарнитура), кръгло, плоско, с концентричен отвор, за междуфланцов монтаж, DN125, PN16 (PN40), материал: EPDM, работна среда: хим.обезсолена вода (ХОВ), Pраб.=1,6 МПа, Траб.=130°С, приложение: за промишлени и сградни отоплителни инсталации, твърдост по Shore A: 60 +/- 5, размери: Външен диаметър: ф192 mm, Вътрешен диаметър: ф141 mm, Дебелина: 2 mm	50	br
247	131040	Уплътнение (гарнитура), кръгло, плоско, с концентричен отвор, за междуфланцов монтаж, DN40, PN16 (PN40), материал: Витон (VITON) - FKM, работна среда: хим.обезсолена вода (ХОВ), Pраб.=1,6 МПа, Траб.=130 С, приложение: за промишлени и сградни отоплителни инсталации, твърдост по Shore A: 72 +/- 5, размери: външен диаметър: ф92 mm, вътрешен диаметър: ф49 mm, дебелина: 2 mm.	50	br

248	131041	Уплътнение (гарнитура), кръгло, плоско, с концентричен отвор, за междуфланцов монтаж, DN150, PN16 (PN40), материал: EPDM, работна среда: хим.обезсолена вода (ХОВ), Pраб.=1,6 МПа, Траб.=130°С, приложение: за промишлени и сградни отоплителни инсталации, твърдост по Shore A: 60 +/- 5, размери: Външен диаметър: ф218 mm, Вътрешен диаметър: ф169 mm, Дебелина: 2 mm	50	br
249	131042	Уплътнение (гарнитура), кръгло, плоско, с концентричен отвор, за междуфланцов монтаж, DN50, PN16 (PN40), материал: Витон (VITON) - FKM, работна среда: хим.обезсолена вода (ХОВ), Pраб.=1,6 МПа, Траб.=130 С, приложение: за промишлени и сградни отоплителни инсталации, твърдост по Shore A: 72 +/- 5, размери: Външен диаметър: ф107 mm, Вътрешен диаметър: ф61 mm, Дебелина: 2 mm.	50	br
250	131043	Уплътнение (гарнитура), кръгло, плоско, с концентричен отвор, за междуфланцов монтаж, DN15, PN16 (PN40), материал: EPDM, работна среда: хим.обезсолена вода (ХОВ), Pраб.=1,6 МПа, Траб.=130°С, приложение: за промишлени и сградни отоплителни инсталации, твърдост по Shore A: 60 +/- 5, размери: Външен диаметър: ф52 mm, Вътрешен диаметър: ф24 mm, Дебелина: 3 mm	50	br
251	131044	Уплътнение (гарнитура), кръгло, плоско, с концентричен отвор, за междуфланцов монтаж, DN65, PN16 (PN40), материал: Витон (VITON) - FKM, работна среда: хим.обезсолена вода (ХОВ), Pраб.=1,6 МПа, Траб.=130 С, приложение: за промишлени и сградни отоплителни инсталации, твърдост по Shore A: 72 +/- 5, размери: Външен диаметър: ф127 mm, Вътрешен диаметър: ф77 mm, Дебелина: 2 mm.	50	br

252	131045	Уплътнение (гарнитура), кръгло, плоско, с концентричен отвор, за междуфланцов монтаж, DN20, PN16 (PN40), материал: EPDM, работна среда: хим.обезсолена вода (ХОВ), Pраб.=1,6 МПа, Траб.=130°С, приложение: за промишлени и сградни отоплителни инсталации, твърдост по Shore A: 60 +/- 5, размери: Външен диаметър: ф62 mm, Вътрешен диаметър: ф29 mm, Дебелина: 3 mm	50	br
253	131046	Уплътнение (гарнитура), кръгло, плоско, с концентричен отвор, за междуфланцов монтаж, DN80, PN16 (PN40), материал: Витон (VITON) - FKM, работна среда: хим.обезсолена вода (ХОВ), Pраб.=1,6 МПа, Траб.=130 С, приложение: за промишлени и сградни отоплителни инсталации, твърдост по Shore A: 72 +/- 5, размери: Външен диаметър: ф142 mm, Вътрешен диаметър: ф90 mm, Дебелина: 2 mm.	50	br
254	131047	Уплътнение (гарнитура), кръгло, плоско, с концентричен отвор, за междуфланцов монтаж, DN100, PN16 (PN40), материал: Витон (VITON) - FKM, работна среда: хим.обезсолена вода (ХОВ), Pраб.=1,6 МПа, Траб.=130 С, приложение: за промишлени и сградни отоплителни инсталации, твърдост по Shore A: 72 +/- 5, размери: Външен диаметър: ф162 mm, Вътрешен диаметър: ф115 mm, Дебелина: 2 mm.	50	br
255	131048	Уплътнение (гарнитура), кръгло, плоско, с концентричен отвор, за междуфланцов монтаж, DN125, PN16 (PN40), материал: Витон (VITON) - FKM, работна среда: хим.обезсолена вода (ХОВ), Pраб.=1,6 МПа, Траб.=130 С, приложение: за промишлени и сградни отоплителни инсталации, твърдост по Shore A: 72 +/- 5, размери: Външен диаметър: ф192 mm, Вътрешен диаметър: ф141 mm, Дебелина: 2 mm.	50	br

256	131049	Уплътнение (гарнитура), кръгло, плоско, с концентричен отвор, за междуфланцов монтаж, DN150, PN16 (PN40), материал: Витон (VITON) - FKM, работна среда: хим.обезсолена вода (ХОВ), Pраб.=1,6 МРа, Траб.=130 С, приложение: за промишлени и сградни отоплителни инсталации, твърдост по Shore A: 72 +/- 5, размери: Външен диаметър: ф218 mm, Вътрешен диаметър: ф169 mm, Дебелина: 2 mm.	50	br
257	131050	Уплътнение (гарнитура), кръгло, плоско, с концентричен отвор, за междуфланцов монтаж, DN15, PN16 (PN40), материал: Витон (VITON) - FKM, работна среда: хим.обезсолена вода (ХОВ), Pраб.=1,6 МРа, Траб.=130 С, приложение: за промишлени и сградни отоплителни инсталации, твърдост по Shore A: 72 +/- 5, размери: Външен диаметър: ф52 mm, Вътрешен диаметър: ф24 mm, Дебелина: 3 mm.	50	br
258	131051	Уплътнение (гарнитура), кръгло, плоско, с концентричен отвор, за междуфланцов монтаж, DN20, PN16 (PN40), материал: Витон (VITON) - FKM, работна среда: хим.обезсолена вода (ХОВ), Pраб.=1,6 МРа, Траб.=130 С, приложение: за промишлени и сградни отоплителни инсталации, твърдост по Shore A: 72 +/- 5, размери: Външен диаметър: ф62 mm, Вътрешен диаметър: ф29 mm, Дебелина: 3 mm.	50	br
259	131052	Уплътнение (гарнитура), кръгло, плоско, с концентричен отвор, за междуфланцов монтаж, DN25, PN16 (PN40), материал: Витон (VITON) - FKM, работна среда: хим.обезсолена вода (ХОВ), Pраб.=1,6 МРа, Траб.=130 С, приложение: за промишлени и сградни отоплителни инсталации, твърдост по Shore A: 72 +/- 5, размери: Външен диаметър: ф72 mm, Вътрешен диаметър: ф35 mm, Дебелина: 3 mm.	50	br

260	131053	Уплътнение (гарнитура), кръгло, плоско, с концентричен отвор, за междуфланцов монтаж, DN32, PN16 (PN40), материал: Витон (VITON) - FKM, работна среда: хим.обезсолена вода (ХОВ), Pраб.=1,6 МРа, Траб.=130 С, приложение: за промишлени и сградни отоплителни инсталации, твърдост по Shore A: 72 +/- 5, размери: Външен диаметър: ф82 mm, Вътрешен диаметър: ф43 mm, Дебелина: 3 mm.	50	br
261	131054	Уплътнение (гарнитура), кръгло, плоско, с концентричен отвор, за междуфланцов монтаж, DN40, PN16 (PN40), материал: Витон (VITON) - FKM, работна среда: хим.обезсолена вода (ХОВ), Pраб.=1,6 МРа, Траб.=130 С, приложение: за промишлени и сградни отоплителни инсталации, твърдост по Shore A: 72 +/- 5, размери: Външен диаметър: ф92 mm, Вътрешен диаметър: ф49 mm, Дебелина: 3 mm.	50	br
262	131057	Уплътнение (гарнитура), кръгло, плоско, с концентричен отвор, за междуфланцов монтаж, DN50, PN16 (PN40), материал: Витон (VITON) - FKM, работна среда: хим.обезсолена вода (ХОВ), Pраб.=1,6 МРа, Траб.=130 С, приложение: за промишлени и сградни отоплителни инсталации, твърдост по Shore A: 72 +/- 5, размери: Външен диаметър: ф107 mm, Вътрешен диаметър: ф61 mm, Дебелина: 3 mm.	50	br
263	131058	Уплътнение (гарнитура), кръгло, плоско, с концентричен отвор, за междуфланцов монтаж, DN65, PN16 (PN40), материал: Витон (VITON) - FKM, работна среда: хим.обезсолена вода (ХОВ), Pраб.=1,6 МРа, Траб.=130 С, приложение: за промишлени и сградни отоплителни инсталации, твърдост по Shore A: 72 +/- 5, размери: Външен диаметър: ф127 mm, Вътрешен диаметър: ф77 mm, Дебелина: 3 mm.	50	br

264	131059	Уплътнение (гарнитура), кръгло, плоско, с концентричен отвор, за междуфланцов монтаж, DN80, PN16 (PN40), материал: Витон (VITON) - FKM, работна среда: хим.обезсолена вода (ХОВ), Pраб.=1,6 МРа, Траб.=130 С, приложение: за промишлени и сградни отоплителни инсталации, твърдост по Shore A: 72 +/- 5, размери: Външен диаметър: ф142 mm, Вътрешен диаметър: ф90 mm, Дебелина: 3 mm.	50	br
265	131060	Уплътнение (гарнитура), кръгло, плоско, с концентричен отвор, за междуфланцов монтаж, DN100, PN16 (PN40), материал: Витон (VITON) - FKM, работна среда: хим.обезсолена вода (ХОВ), Pраб.=1,6 МРа, Траб.=130 С, приложение: за промишлени и сградни отоплителни инсталации, твърдост по Shore A: 72 +/- 5, размери: Външен диаметър: ф162 mm, Вътрешен диаметър: ф115 mm, Дебелина: 3 mm.	50	br
266	131061	Уплътнение (гарнитура), кръгло, плоско, с концентричен отвор, за междуфланцов монтаж, DN125, PN16 (PN40), материал: Витон (VITON) - FKM, работна среда: хим.обезсолена вода (ХОВ), Pраб.=1,6 МРа, Траб.=130 С, приложение: за промишлени и сградни отоплителни инсталации, твърдост по Shore A: 72 +/- 5, размери: Външен диаметър: ф192 mm, Вътрешен диаметър: ф141 mm, Дебелина: 3 mm.	50	br
267	131062	Уплътнение (гарнитура), кръгло, плоско, с концентричен отвор, за междуфланцов монтаж, DN50, PN16 (PN40), материал: Силикон - VMQ (силикон високоустойчив на скъсване), работна среда: хим.обезсолена вода (ХОВ), Pраб.=1,6 МРа, Траб.=130°С, приложение: за промишлени и сградни отоплителни инсталации, твърдост по Shore A: 60 +/- 5, размери: Външен диаметър: ф107 mm, Вътрешен диаметър: ф61 mm, Дебелина: 2 mm	50	br



268	131063	Уплътнение (гарнитура), кръгло, плоско, с концентричен отвор, за междуфланцов монтаж, DN65, PN16 (PN40), материал: Силикон - VMQ (силикон високоустойчив на скъсване), работна среда: хим.обезсолена вода (ХОВ), Pраб.=1,6 МПа, Траб.=130°С, приложение: за промишлени и сградни отоплителни инсталации, твърдост по Shore A: 60 +/- 5, размери: Външен диаметър: ф127 mm, Вътрешен диаметър: ф77 mm, Дебелина: 2 mm	50	br
269	131064	Уплътнение (гарнитура), кръгло, плоско, с концентричен отвор, за междуфланцов монтаж, DN25, PN16 (PN40), материал: EPDM, работна среда: хим.обезсолена вода (ХОВ), Pраб.=1,6 МПа, Траб.=130 С, приложение: за промишлени и сградни отоплителни инсталации, твърдост по Shore A: 60 +/- 5, размери: Външен диаметър: ф72 mm, Вътрешен диаметър: ф35 mm, Дебелина: 3 mm.	50	br
270	131065	Уплътнение (гарнитура), кръгло, плоско, с концентричен отвор, за междуфланцов монтаж, DN80, PN16 (PN40), материал: Силикон - VMQ (силикон високоустойчив на скъсване), работна среда: хим.обезсолена вода (ХОВ), Pраб.=1,6 МПа, Траб.=130 С, приложение: за промишлени и сградни отоплителни инсталации, твърдост по Shore A: 60 +/- 5, размери: Външен диаметър: ф142 mm, Вътрешен диаметър: ф90 mm, Дебелина: 2 mm	50	br
271	131066	Уплътнение (гарнитура), кръгло, плоско, с концентричен отвор, за междуфланцов монтаж, DN32, PN16 (PN40), материал: EPDM, работна среда: хим.обезсолена вода (ХОВ), Pраб.=1,6 МПа, Траб.=130 С, приложение: за промишлени и сградни отоплителни инсталации, твърдост по Shore A: 60 +/- 5, размери: Външен диаметър: ф82 mm, Вътрешен диаметър: ф43 mm, Дебелина: 3 mm.	50	br

272	131067	Уплътнение (гарнитура), кръгло, плоско, с концентричен отвор, за междуфланцов монтаж, DN100, PN16 (PN40), материал: Силикон - VMQ (силикон високоустойчив на скъсване), работна среда: хим.обезсолена вода (ХОВ), Pраб.=1,6 МПа, Траб.=130 С, приложение: за промишлени и сградни отоплителни инсталации, твърдост по Shore A: 60 +/- 5, размери: Външен диаметър: ф162 mm, Вътрешен диаметър: ф115 mm, Дебелина: 2 mm	50	br
273	131068	Уплътнение (гарнитура), кръгло, плоско, с концентричен отвор, за междуфланцов монтаж, DN40, PN16 (PN40), материал: EPDM, работна среда: хим.обезсолена вода (ХОВ), Pраб.=1,6 МПа, Траб.=130 С, приложение: за промишлени и сградни отоплителни инсталации, твърдост по Shore A: 60 +/- 5, размери: Външен диаметър: ф92 mm, Вътрешен диаметър: ф49 mm, Дебелина: 3 mm.	50	br
274	131069	Уплътнение (гарнитура), кръгло, плоско, с концентричен отвор, за междуфланцов монтаж, DN125, PN16 (PN40), материал: Силикон - VMQ (силикон високоустойчив на скъсване), работна среда: хим.обезсолена вода (ХОВ), Pраб.=1,6 МПа, Траб.=130 С, приложение: за промишлени и сградни отоплителни инсталации, твърдост по Shore A: 60 +/- 5, размери: Външен диаметър: ф192 mm, Вътрешен диаметър: ф141 mm, Дебелина: 2 mm	50	br
275	131070	Уплътнение (гарнитура), кръгло, плоско, с концентричен отвор, за междуфланцов монтаж, DN150, PN16 (PN40), материал: Силикон - VMQ (силикон високоустойчив на скъсване), работна среда: хим.обезсолена вода (ХОВ), Pраб.=1,6 МПа, Траб.=130 С, приложение: за промишлени и сградни отоплителни инсталации, твърдост по Shore A: 60 +/- 5, размери: Външен диаметър: ф218 mm, Вътрешен диаметър: ф169 mm, Дебелина: 2 mm	50	br

276	131071	Уплътнение (гарнитура), кръгло, плоско, с концентричен отвор, за междуфланцов монтаж, DN50, PN16 (PN40), материал: EPDM, работна среда: хим.обезсолена вода (ХОВ), Pраб.=1,6 МПа, Траб.=130 С, приложение: за промишлени и сградни отоплителни инсталации, твърдост по Shore A: 60 +/- 5, размери: Външен диаметър: ф107 mm, Вътрешен диаметър: ф61 mm, Дебелина: 3 mm.	50	br
277	131072	Уплътнение (гарнитура), кръгло, плоско, с концентричен отвор, за междуфланцов монтаж, DN15, PN16 (PN40), материал: Силикон - VMQ (силикон високоустойчив на скъсване), работна среда: хим.обезсолена вода (ХОВ), Pраб.=1,6 МПа, Траб.=130 С, приложение: за промишлени и сградни отоплителни инсталации, твърдост по Shore A: 60 +/- 5, размери: Външен диаметър: ф52 mm, Вътрешен диаметър: ф24 mm, Дебелина: 3 mm	50	br
278	131073	Уплътнение (гарнитура), кръгло, плоско, с концентричен отвор, за междуфланцов монтаж, DN65, PN16 (PN40), материал: EPDM, работна среда: хим.обезсолена вода (ХОВ), Pраб.=1,6 МПа, Траб.=130 С, приложение: за промишлени и сградни отоплителни инсталации, твърдост по Shore A: 60 +/- 5, размери: Външен диаметър: ф127 mm, Вътрешен диаметър: ф77 mm, Дебелина: 3 mm.	50	br
279	131074	Уплътнение (гарнитура), кръгло, плоско, с концентричен отвор, за междуфланцов монтаж, DN20, PN16 (PN40), материал: Силикон - VMQ (силикон високоустойчив на скъсване), работна среда: хим.обезсолена вода (ХОВ), Pраб.=1,6 МПа, Траб.=130 С, приложение: за промишлени и сградни отоплителни инсталации, твърдост по Shore A: 60 +/- 5, размери: Външен диаметър: ф62 mm, Вътрешен диаметър: ф29 mm, Дебелина: 3 mm	50	br

280	131075	Уплътнение (гарнитура), кръгло, плоско, с концентричен отвор, за междуфланцов монтаж, DN80, PN16 (PN40), материал: EPDM, работна среда: хим.обезсолена вода (ХОВ), Pраб.=1,6 МПа, Траб.=130 С, приложение: за промишлени и сградни отоплителни инсталации, твърдост по Shore A: 60 +/- 5, размери: Външен диаметър: ф142 mm, Вътрешен диаметър: ф90 mm, Дебелина: 3 mm.	50	br
281	131076	Уплътнение (гарнитура), кръгло, плоско, с концентричен отвор, за междуфланцов монтаж, DN25, PN16 (PN40), материал: Силикон - VMQ (силикон високоустойчив на скъсване), работна среда: хим.обезсолена вода (ХОВ), Pраб.=1,6 МПа, Траб.=130 С, приложение: за промишлени и сградни отоплителни инсталации, твърдост по Shore A: 60 +/- 5, размери: Външен диаметър: ф72 mm, Вътрешен диаметър: ф35 mm, Дебелина: 3 mm	50	br
282	131077	Уплътнение (гарнитура), кръгло, плоско, с концентричен отвор, за междуфланцов монтаж, DN32, PN16 (PN40), материал: Силикон - VMQ (силикон високоустойчив на скъсване), работна среда: хим.обезсолена вода (ХОВ), Pраб.=1,6 МПа, Траб.=130 С, приложение: за промишлени и сградни отоплителни инсталации, твърдост по Shore A: 60 +/- 5, размери: Външен диаметър: ф82 mm, Вътрешен диаметър: ф43 mm, Дебелина: 3 mm	50	br
283	131078	Уплътнение (гарнитура), кръгло, плоско, с концентричен отвор, за междуфланцов монтаж, DN100, PN16 (PN40), материал: EPDM, работна среда: хим.обезсолена вода (ХОВ), Pраб.=1,6 МПа, Траб.=130 С, приложение: за промишлени и сградни отоплителни инсталации, твърдост по Shore A: 60 +/- 5, размери: Външен диаметър: ф162 mm, Вътрешен диаметър: ф115 mm, Дебелина: 3 mm.	50	br

284	131079	Уплътнение (гарнитура), кръгло, плоско, с концентричен отвор, за междуфланцов монтаж, DN40, PN16 (PN40), материал: Силикон - VMQ (силикон високоустойчив на скъсване), работна среда: хим.обезсолена вода (ХОВ), Pраб.=1,6 МПа, Траб.=130 С, приложение: за промишлени и сградни отоплителни инсталации, твърдост по Shore A: 60 +/- 5, размери: Външен диаметър: ф92 mm, Вътрешен диаметър: ф49 mm, Дебелина: 3 mm	50	br
285	131080	Уплътнение (гарнитура), кръгло, плоско, с концентричен отвор, за междуфланцов монтаж, DN50, PN16 (PN40), материал: Силикон - VMQ (силикон високоустойчив на скъсване), работна среда: хим.обезсолена вода (ХОВ), Pраб.=1,6 МПа, Траб.=130 С, приложение: за промишлени и сградни отоплителни инсталации, твърдост по Shore A: 60 +/- 5, размери: Външен диаметър: ф107 mm, Вътрешен диаметър: ф61 mm, Дебелина: 3 mm	50	br
286	131081	Уплътнение (гарнитура), кръгло, плоско, с концентричен отвор, за междуфланцов монтаж, DN125, PN16 (PN40), материал: EPDM, работна среда: хим.обезсолена вода (ХОВ), Pраб.=1,6 МПа, Траб.=130 С, приложение: за промишлени и сградни отоплителни инсталации, твърдост по Shore A: 60 +/- 5, размери: Външен диаметър: ф192 mm, Вътрешен диаметър: ф141 mm, Дебелина: 3 mm.	50	br
287	131082	Уплътнение (гарнитура), кръгло, плоско, с концентричен отвор, за междуфланцов монтаж, DN65, PN16 (PN40), материал: Силикон - VMQ (силикон високоустойчив на скъсване), работна среда: хим.обезсолена вода (ХОВ), Pраб.=1,6 МПа, Траб.=130 С, приложение: за промишлени и сградни отоплителни инсталации, твърдост по Shore A: 60 +/- 5, размери: Външен диаметър: ф127 mm, Вътрешен диаметър: ф77 mm, Дебелина: 3 mm	50	br

288	131084	Уплътнение (гарнитура), кръгло, плоско, с концентричен отвор, за междуфланцов монтаж, DN80, PN16 (PN40), материал: Силикон - VMQ (силикон високоустойчив на скъсване), работна среда: хим.обезсолена вода (ХОВ), Pраб.=1,6 МПа, Траб.=130 С, приложение: за промишлени и сградни отоплителни инсталации, твърдост по Shore A: 60 +/- 5, размери: Външен диаметър: ф142 mm, Вътрешен диаметър: ф90 mm, Дебелина: 3 mm	50	br
289	131085	Уплътнение (гарнитура), кръгло, плоско, с концентричен отвор, за междуфланцов монтаж, DN150, PN16 (PN40), материал: EPDM, работна среда: хим.обезсолена вода (ХОВ), Pраб.=1,6 МПа, Траб.=130 С, приложение: за промишлени и сградни отоплителни инсталации, твърдост по Shore A: 60 +/- 5, размери: Външен диаметър: ф218 mm, Вътрешен диаметър: ф169 mm, Дебелина: 3 mm.	50	br
290	131086	Уплътнение (гарнитура), кръгло, плоско, с концентричен отвор, за междуфланцов монтаж, DN100, PN16 (PN40), материал: Силикон - VMQ (силикон високоустойчив на скъсване), работна среда: хим.обезсолена вода (ХОВ), Pраб.=1,6 МПа, Траб.=130 С, приложение: за промишлени и сградни отоплителни инсталации, твърдост по Shore A: 60 +/- 5, размери: Външен диаметър: ф162 mm, Вътрешен диаметър: ф115 mm, Дебелина: 3 mm	50	br
291	131087	Уплътнение (гарнитура), кръгло, плоско, с концентричен отвор, за междуфланцов монтаж, DN15, PN16 (PN40), материал: EPDM, работна среда: хим.обезсолена вода (ХОВ), Pраб.=1,6 МПа, Траб.=130 С, приложение: за промишлени и сградни отоплителни инсталации, твърдост по Shore A: 60 +/- 5, размери: Външен диаметър: ф52 mm, Вътрешен диаметър: ф24 mm, Дебелина: 4 mm.	50	br

292	131088	Уплътнение (гарнитура), кръгло, плоско, с концентричен отвор, за междуфланцов монтаж, DN125, PN16 (PN40), материал: Силикон - VMQ (силикон високоустойчив на скъсване), работна среда: хим.обезсолена вода (ХОВ), Pраб.=1,6 МПа, Траб.=130 С, приложение: за промишлени и сградни отоплителни инсталации, твърдост по Shore A: 60 +/- 5, размери: Външен диаметър: ф192 mm, Вътрешен диаметър: ф141 mm, Дебелина: 3 mm	50	br
293	131089	Уплътнение (гарнитура), кръгло, плоско, с концентричен отвор, за междуфланцов монтаж, DN150, PN16 (PN40), материал: Силикон - VMQ (силикон високоустойчив на скъсване), работна среда: хим.обезсолена вода (ХОВ), Pраб.=1,6 МПа, Траб.=130 С, приложение: за промишлени и сградни отоплителни инсталации, твърдост по Shore A: 60 +/- 5, размери: Външен диаметър: ф218 mm, Вътрешен диаметър: ф169 mm, Дебелина: 3 mm	50	br
294	131090	Уплътнение (гарнитура), кръгло, плоско, с концентричен отвор, за междуфланцов монтаж, DN20, PN16 (PN40), материал: EPDM, работна среда: хим.обезсолена вода (ХОВ), Pраб.=1,6 МПа, Траб.=130 С, приложение: за промишлени и сградни отоплителни инсталации, твърдост по Shore A: 60 +/- 5, размери: Външен диаметър: ф62 mm, Вътрешен диаметър: ф29 mm, Дебелина: 4 mm.	50	br
295	131091	Уплътнение (гарнитура), кръгло, плоско, с концентричен отвор, за междуфланцов монтаж, DN15, PN16 (PN40), материал: Силикон - VMQ (силикон високоустойчив на скъсване), работна среда: хим.обезсолена вода (ХОВ), Pраб.=1,6 МПа, Траб.=130 С, приложение: за промишлени и сградни отоплителни инсталации, твърдост по Shore A: 60 +/- 5, размери: Външен диаметър: ф52 mm, Вътрешен диаметър: ф24 mm, Дебелина: 4 mm	50	br

296	131092	Уплътнение (гарнитура), кръгло, плоско, с концентричен отвор, за междуфланцов монтаж, DN25, PN16 (PN40), материал: EPDM, работна среда: хим.обезсолена вода (ХОВ), Pраб.=1,6 МПа, Траб.=130 С, приложение: за промишлени и сградни отоплителни инсталации, твърдост по Shore A: 60 +/- 5, размери: Външен диаметър: ф72 mm, Вътрешен диаметър: ф35 mm, Дебелина: 4 mm. 001	50	br
297	131093	Уплътнение (гарнитура), кръгло, плоско, с концентричен отвор, за междуфланцов монтаж, DN20, PN16 (PN40), материал: Силикон - VMQ (силикон високоустойчив на скъсване), работна среда: хим.обезсолена вода (ХОВ), Pраб.=1,6 МПа, Траб.=130 С, приложение: за промишлени и сградни отоплителни инсталации, твърдост по Shore A: 60 +/- 5, размери: Външен диаметър: ф62 mm, Вътрешен диаметър: ф29 mm, Дебелина: 4 mm	50	br
298	131094	Уплътнение (гарнитура), кръгло, плоско, с концентричен отвор, за междуфланцов монтаж, DN25, PN16 (PN40), материал: Силикон - VMQ (силикон високоустойчив на скъсване), работна среда: хим.обезсолена вода (ХОВ), Pраб.=1,6 МПа, Траб.=130°С, приложение: за промишлени и сградни отоплителни инсталации, твърдост по Shore A: 60 +/- 5, размери: Външен диаметър: ф72 mm, Вътрешен диаметър: ф35 mm, Дебелина: 4 mm	50	br
299	131095	Уплътнение (гарнитура), кръгло, плоско, с концентричен отвор, за междуфланцов монтаж, DN32, PN16 (PN40), материал: EPDM, работна среда: хим.обезсолена вода (ХОВ), Pраб.=1,6 МПа, Траб.=130 С, приложение: за промишлени и сградни отоплителни инсталации, твърдост по Shore A: 60 +/- 5, размери: Външен диаметър: ф82 mm, Вътрешен диаметър: ф43 mm, Дебелина: 4 mm.	50	br



300	131096	<p>Уплътнение (гарнитура), кръгло, плоско, с концентричен отвор, за междуфланцов монтаж, DN32, PN16 (PN40), материал: Силикон - VMQ (силикон високоустойчив на скъсване), работна среда: хим.обезсолена вода (ХОВ), Pраб.=1,6 МПа, Траб.=130°С, приложение: за промишлени и сградни отоплителни инсталации, твърдост по Shore A: 60 +/- 5, размери: Външен диаметър: ф82 mm, Вътрешен диаметър: ф43 mm, Дебелина: 4 mm</p>	50	br
301	131098	<p>Уплътнение (гарнитура), кръгло, плоско, с концентричен отвор, за междуфланцов монтаж, DN40, PN16 (PN40), материал: Силикон - VMQ (силикон високоустойчив на скъсване), работна среда: хим.обезсолена вода (ХОВ), Pраб.=1,6 МПа, Траб.=130°С, приложение: за промишлени и сградни отоплителни инсталации, твърдост по Shore A: 60 +/- 5, размери: Външен диаметър: ф92 mm, Вътрешен диаметър: ф49 mm, Дебелина: 4 mm</p>	50	br
302	131099	<p>Уплътнение (гарнитура), кръгло, плоско, с концентричен отвор, за междуфланцов монтаж, DN40, PN16 (PN40), материал: EPDM, работна среда: хим.обезсолена вода (ХОВ), Pраб.=1,6 МПа, Траб.=130 С, приложение: за промишлени и сградни отоплителни инсталации, твърдост по Shore A: 60 +/- 5, размери: Външен диаметър: ф92 mm, Вътрешен диаметър: ф49 mm, Дебелина: 4 mm.</p>	50	br

303	131101	<p>Уплътнение (гарнитура), кръгло, плоско, с концентричен отвор, за междуфланцов монтаж, DN50, PN16 (PN40), материал: Силикон - VMQ (силикон високоустойчив на скъсване), работна среда: хим.обезсолена вода (ХОВ), Pраб.=1,6 МПа, Траб.=130°C, приложение: за промишлени и сградни отоплителни инсталации, твърдост по Shore A: 60 +/- 5, размери: Външен диаметър: ф107 mm, Вътрешен диаметър: ф61 mm, Дебелина: 4 mm</p>	50	br
304	131102	<p>Уплътнение (гарнитура), кръгло, плоско, с концентричен отвор, за междуфланцов монтаж, DN50, PN16 (PN40), материал: EPDM, работна среда: хим.обезсолена вода (ХОВ), Pраб.=1,6 МПа, Траб.=130 C, приложение: за промишлени и сградни отоплителни инсталации, твърдост по Shore A: 60 +/- 5, размери: Външен диаметър: ф107 mm, Вътрешен диаметър: ф61 mm, Дебелина: 4 mm.</p>	50	br
305	131103	<p>Уплътнение (гарнитура), кръгло, плоско, с концентричен отвор, за междуфланцов монтаж, DN65, PN16 (PN40), материал: Силикон - VMQ (силикон високоустойчив на скъсване), работна среда: хим.обезсолена вода (ХОВ), Pраб.=1,6 МПа, Траб.=130°C, приложение: за промишлени и сградни отоплителни инсталации, твърдост по Shore A: 60 +/- 5, размери: Външен диаметър: ф127 mm, Вътрешен диаметър: ф77 mm, Дебелина: 4 mm</p>	50	br

306	131104	<p>Уплътнение (гарнитура), кръгло, плоско, с концентричен отвор, за междуфланцов монтаж, DN65, PN16 (PN40), материал: EPDM, работна среда: хим.обезсолена вода (ХОВ), Pраб.=1,6 МРа, Траб.=130 С, приложение: за промишлени и сградни отоплителни инсталации, твърдост по Shore A: 60 +/- 5, размери: Външен диаметър: ф127 mm, Вътрешен диаметър: ф77 mm, Дебелина: 4 mm.</p>	50	br
307	131105	<p>Уплътнение (гарнитура), кръгло, плоско, с концентричен отвор, за междуфланцов монтаж, DN80, PN16 (PN40), материал: Силикон - VMQ (силикон високоустойчив на скъсване), работна среда: хим.обезсолена вода (ХОВ), Pраб.=1,6 МРа, Траб.=130°С, приложение: за промишлени и сградни отоплителни инсталации, твърдост по Shore A: 60 +/- 5, размери: Външен диаметър: ф142 mm, Вътрешен диаметър: ф90 mm, Дебелина: 4 mm</p>	50	br
308	131106	<p>Уплътнение (гарнитура), кръгло, плоско, с концентричен отвор, за междуфланцов монтаж, DN80, PN16 (PN40), материал: EPDM, работна среда: хим.обезсолена вода (ХОВ), Pраб.=1,6 МРа, Траб.=130 С, приложение: за промишлени и сградни отоплителни инсталации, твърдост по Shore A: 60 +/- 5, размери: Външен диаметър: ф142 mm, Вътрешен диаметър: ф90 mm, Дебелина: 4 mm.</p>	50	br

309	131107	Уплътнение (гарнитура), кръгло, плоско, с концентричен отвор, за междуфланцов монтаж, DN100, PN16 (PN40), материал: EPDM, работна среда: хим.обезсолена вода (ХОВ), Pраб.=1,6 МПа, Траб.=130 С, приложение: за промишлени и сградни отоплителни инсталации, твърдост по Shore A: 60 +/- 5, размери: Външен диаметър: ф162 mm, Вътрешен диаметър: ф115 mm, Дебелина: 4 mm.	50	br
310	131108	Уплътнение (гарнитура), кръгло, плоско, с концентричен отвор, за междуфланцов монтаж, DN125, PN16 (PN40), материал: EPDM, работна среда: хим.обезсолена вода (ХОВ), Pраб.=1,6 МПа, Траб.=130 С, приложение: за промишлени и сградни отоплителни инсталации, твърдост по Shore A: 60 +/- 5, размери: Външен диаметър: ф192 mm, Вътрешен диаметър: ф141 mm, Дебелина: 4 mm.	50	br
311	131109	Уплътнение (гарнитура), кръгло, плоско, с концентричен отвор, за междуфланцов монтаж, DN150, PN16 (PN40), материал: EPDM, работна среда: хим.обезсолена вода (ХОВ), Pраб.=1,6 МПа, Траб.=130 С, приложение: за промишлени и сградни отоплителни инсталации, твърдост по Shore A: 60 +/- 5, размери: Външен диаметър: ф218 mm, Вътрешен диаметър: ф169 mm, Дебелина: 4 mm.	50	br
312	131110	Уплътнение (гарнитура), кръгло, плоско, с концентричен отвор, за междуфланцов монтаж, DN15, PN16 (PN40), материал: Силикон - VMQ (силикон високоустойчив на скъсване), работна среда: хим.обезсолена вода (ХОВ), Pраб.=1,6 МПа, Траб.=130 С, приложение: за промишлени и сградни отоплителни инсталации, твърдост по Shore A: 60 +/- 5, размери: Външен диаметър: ф52 mm, Вътрешен диаметър: ф24 mm, Дебелина: 2 mm.	50	br

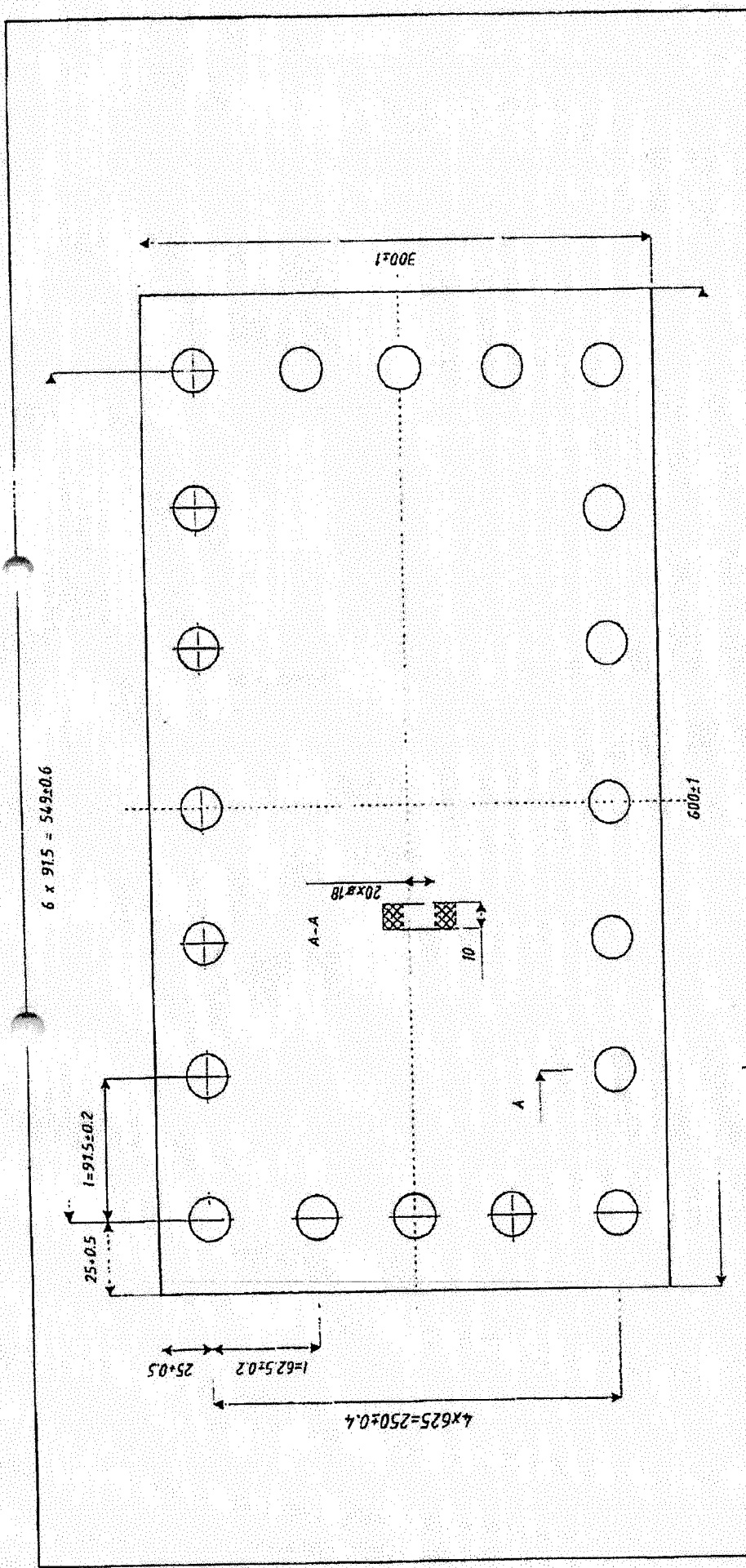
313	131111	<p>Уплътнение (гарнитура), кръгло, плоско, с концентричен отвор, за междуфланцов монтаж, DN20, PN16 (PN40), материал: Силикон - VMQ (силикон високоустойчив на скъсване), работна среда: хим.обезсолена вода (ХОВ), Pраб.=1,6 МПа, Траб.=130 С, приложение: за промишлени и сградни отоплителни инсталации, твърдост по Shore A: 60 +/- 5, размери: Външен диаметър: ф62 mm, Вътрешен диаметър: ф29 mm, Дебелина: 2 mm.</p>	50	br
314	131112	<p>Уплътнение (гарнитура), кръгло, плоско, с концентричен отвор, за междуфланцов монтаж, DN25, PN16 (PN40), материал: Силикон - VMQ (силикон високоустойчив на скъсване), работна среда: хим.обезсолена вода (ХОВ), Pраб.=1,6 МПа, Траб.=130 С, приложение: за промишлени и сградни отоплителни инсталации, твърдост по Shore A: 60 +/- 5, размери: Външен диаметър: ф72 mm, Вътрешен диаметър: ф35 mm, Дебелина: 2 mm.</p>	50	br
315	131113	<p>Уплътнение (гарнитура), кръгло, плоско, с концентричен отвор, за междуфланцов монтаж, DN32, PN16 (PN40), материал: Силикон - VMQ (силикон високоустойчив на скъсване), работна среда: хим.обезсолена вода (ХОВ), Pраб.=1,6 МПа, Траб.=130 С, приложение: за промишлени и сградни отоплителни инсталации, твърдост по Shore A: 60 +/- 5, размери: Външен диаметър: ф82 mm, Вътрешен диаметър: ф43 mm, Дебелина: 2 mm.</p>	50	br

316	131114	<p>Уплътнение (гарнитура), кръгло, плоско, с концентричен отвор, за междуфланцов монтаж, DN40, PN16 (PN40), материал: Силикон - VMQ (силикон високоустойчив на скъсване), работна среда: хим.обезсолена вода (ХОВ), Pраб.=1,6 МПа, Траб.=130 С, приложение: за промишлени и сградни отоплителни инсталации, твърдост по Shore A: 60 +/- 5, размери: Външен диаметър: ф92 mm, Вътрешен диаметър: ф49 mm, Дебелина: 2 mm.</p>	50	br
317	131116	<p>Уплътнение (гарнитура), кръгло, плоско, с концентричен отвор, за междуфланцов монтаж, DN100, PN16 (PN40), материал: Силикон - VMQ (силикон високоустойчив на скъсване), работна среда: хим.обезсолена вода (ХОВ), Pраб.=1,6 МПа, Траб.=130 С, приложение: за промишлени и сградни отоплителни инсталации, твърдост по Shore A: 60 +/- 5, размери: Външен диаметър: ф162 mm, Вътрешен диаметър: ф115 mm, Дебелина: 4 mm.</p>	50	br
318	131117	<p>Уплътнение (гарнитура), кръгло, плоско, с концентричен отвор, за междуфланцов монтаж, DN125, PN16 (PN40), материал: Силикон - VMQ (силикон високоустойчив на скъсване), работна среда: хим.обезсолена вода (ХОВ), Pраб.=1,6 МПа, Траб.=130 С, приложение: за промишлени и сградни отоплителни инсталации, твърдост по Shore A: 60 +/- 5, размери: Външен диаметър: ф192 mm, Вътрешен диаметър: ф141 mm, Дебелина: 4 mm.</p>	50	br

319	131118	Уплътнение (гарнитура), кръгло, плоско, с концентричен отвор, за междуфланцов монтаж, DN150, PN16 (PN40), материал: Силикон - VMQ (силикон високоустойчив на скъсване), работна среда: хим.обезсолена вода (ХОВ), Pраб.=1,6 МРа, Траб.=130 С, приложение: за промишлени и сградни отоплителни инсталации, твърдост по Shore A: 60 +/- 5, размери: Външен диаметър: ф218 mm, Вътрешен диаметър: ф169 mm, Дебелина: 4 mm.	50	br
320	109867	Уплътнение на капак за 5 ЕБ, размери 600x300 x10мм, 20 бр. отвори ф18мм - съгласно скица, материал гума - устойчива на разтвор до 20 г/л. борна киселина (комплекта съдържа 6 бр.уплътнения) за 5TL03D01,02,03 / Скица: 16.35.ВКО.TL.PIP.4010.00.01	1	k-t
321	109868	Уплътнение на капак за 6 ЕБ, размери 600x300 x10мм, 20 бр. отвори ф14 мм - съгласно скица материал гума - устойчива на разтвор до 20 г/л. борна киселина (комплекта съдържа 6 бр.уплътнения) за 6TL03D01,02,04	1	k-t
322	117604	Мембрана , Черт. №V.2.993.00.03, за Вентил електромагнитен тип Т 26292-00.100, Ду 100 / Инструменталната екипировка за изработка на мембраната ще бъде предоставена от "АЕЦ Козлодуй" - ID 117613	9	br
323	124920	Уплътнение ф322,5 x ф289,8; материал: Viton; твърдост по Shore - А 70..80; Чертеж № 16.30.РО YD.PIP.4585.00.01	10	br
324	124921	Уплътнение ф322,5xф280; материал: Viton; твърдост по Shore - А 70..80; Чертеж № 16.30.РО YD.PIP.4585.00.02	10	br

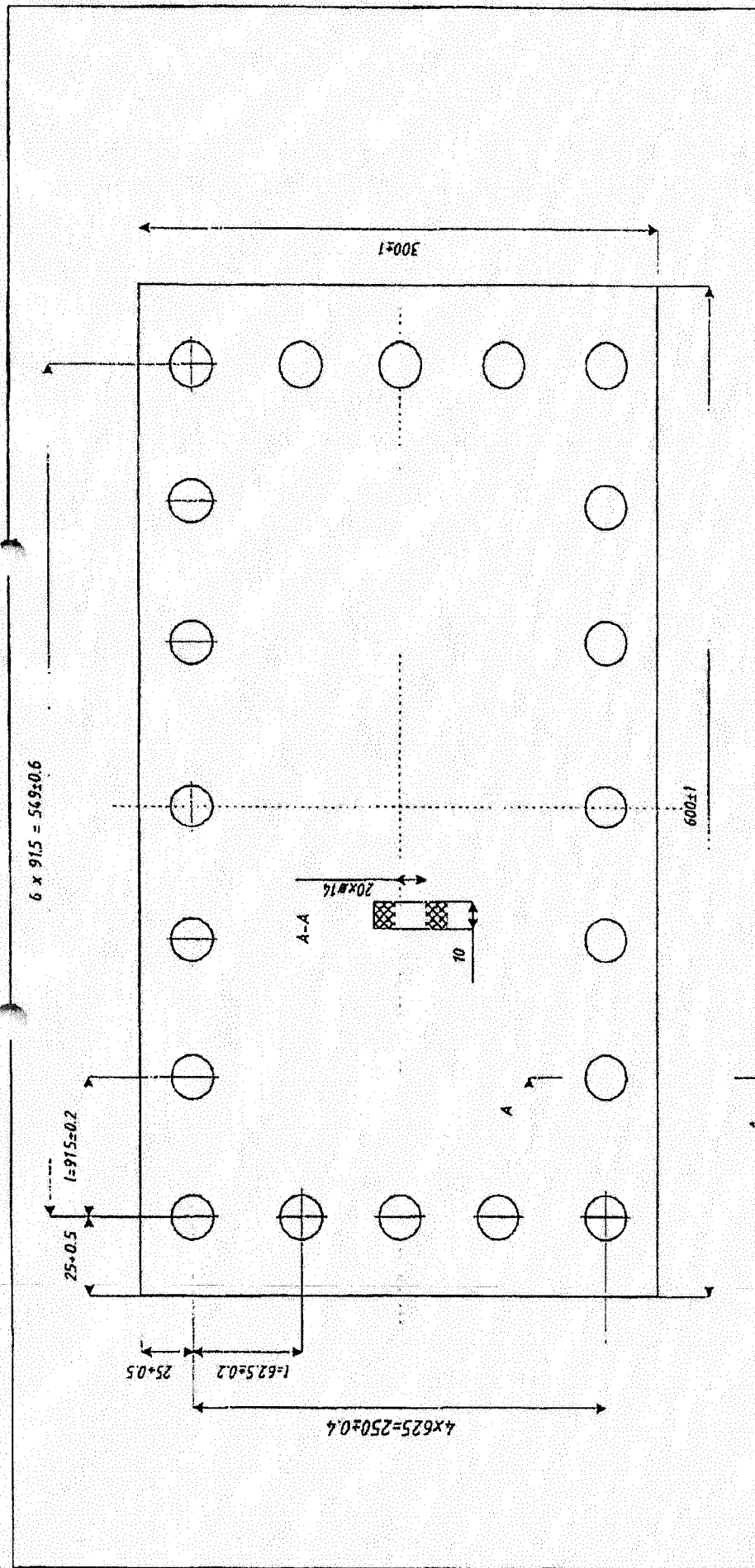
325	124922	Уплътнение ф629хф565; материал: Viton; твърдост по Shore - А 70..80; Чертеж № 16.30.РО YD.PIP.4585.00.03	10	br
326	124923	Уплътнение ф765хф655; материал: Viton; твърдост по Shore - А 70..80; Чертеж № 16.30.РО YD.PIP.4585.00.04	10	br
327	130785	Пръстен уплътнителен- "О-пръстен" ф21хф14хф3,5мм; съгласно Черт.№17.30.ТО.RD.RH.PIP.4838.00.02	20	br
328	130786	Уплътнение гумено на капака на 6SS61?66N01 съгласно от Черт.№ 17.36.ТО.SS.PIP.4820.00.01	20	br
329	94761	Уплътнение за хидрозатвор; черт № 08.30.РО.TG.PIP.2440.00	2	br





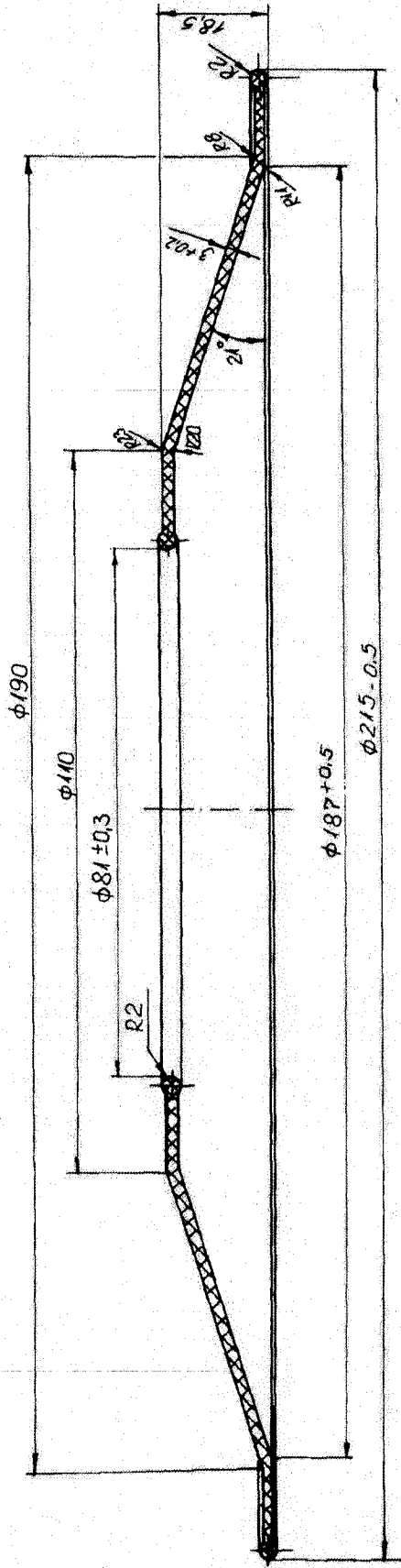
Материал		Маса		Материал		Маса	
Лист:		Лист:		Лист:		Лист:	
Изм.	Опис	подпис	дата	"АЕЦ Козлодуй"		16.35.ВКО.ТЛ.РПР.4010.00.01	
Разр.				ЕАД			
Пров.							
Норм.							

1. Твърдост по Шор А 60±3 ед.;
2. Работна среда: въздух, вода;
3. Работна налягане: ± 0,45 МПа;
4. Раб. температура: +30°С до +50°С;
5. без повърхностни дефекти, за



Материал	Маса	топлив-студіо киселина устойчива гума (ГМКШ) по ГОСТ 7338-90	
Лист:	Уплътнение на колак за	6 ЕБ	
Изм.	Опис	Дата	16.36.ВКО.ТЛ.РЛР.4010.00.01
Разр.	подпис	01.16	
Грив.		01.16	
Норм.			

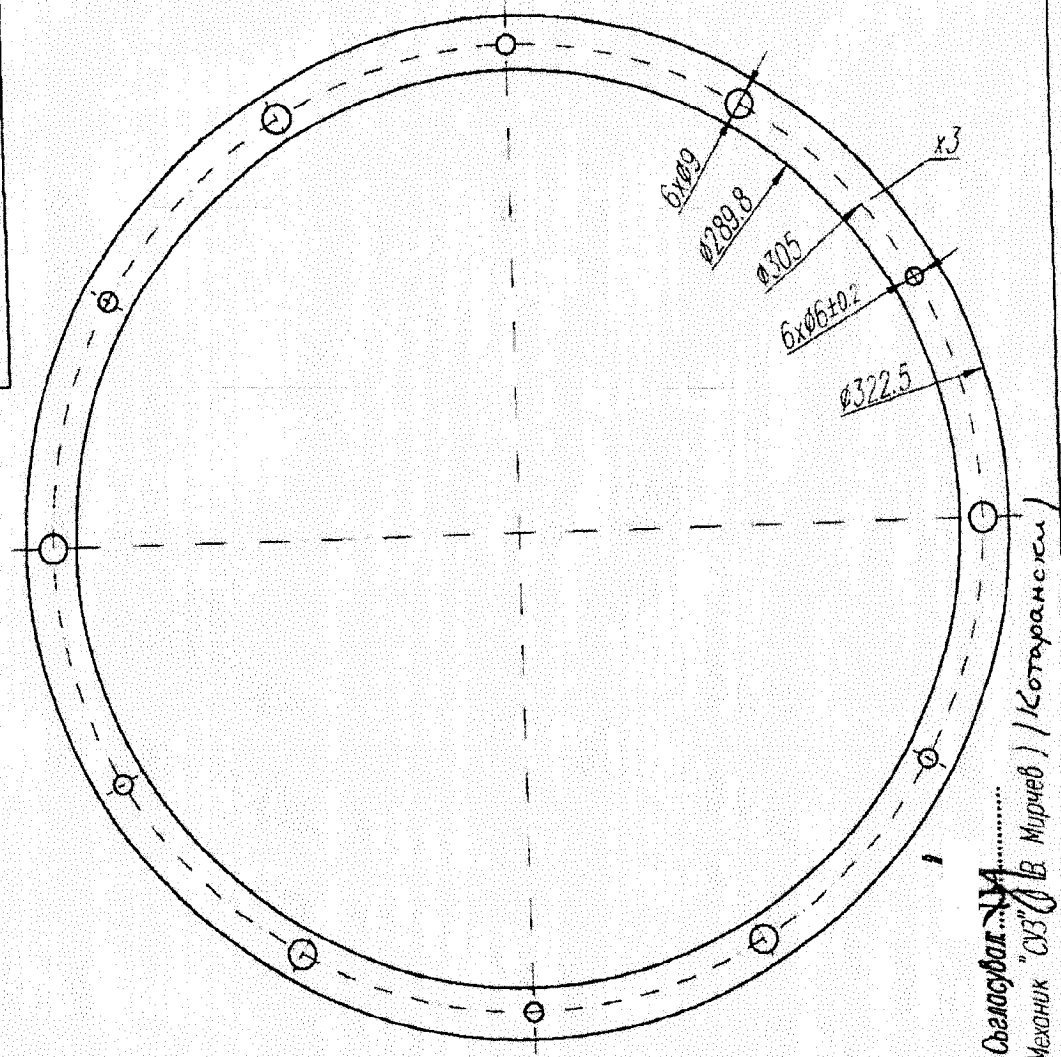
1. Твърдост по Шар А 60±3 ед;
2. Работна среда: въздух, вода;
3. Работно налягане: ≤ 0,45 МРа;
4. Раб. температура: +30°C до +60°C;
5. без повърхностни дефекти, за



1. Якість при сквашанні не по-малка от 100 кг/см<sup>2</sup>
2. Остаточна удовженість след сквашання не побече от 8%.
3. Изменение на обема при испытание в масле АМ-Г10 в продолжение на 24ч. при t°70±2°С в % не побече от +8%.
4. Твърдост по ТМ-2 в условни единици не по-малка от 60-70.
5. Т.и.са по ГОСТ 9833-61 - Проствени с норм сечение за подвижни и неподвижни сведения.

		У-2-993.00.03	
		Мембрана	
ЗМ. ОР	Вна док	Вна док	Вна док
Чертал	Викторова	Викторова	Викторова
Разраб.	Енче в	Енче в	Енче в
И контр	Заблоба	Заблоба	Заблоба
		Гума маслостойчива	
		НЕК-Е АД клон	
		"АЕЦ" Козлодуй	

Разработено : от "АЕЦ Козлодуй" ЕАД  
 Собственост : на "АЕЦ Козлодуй" ЕАД

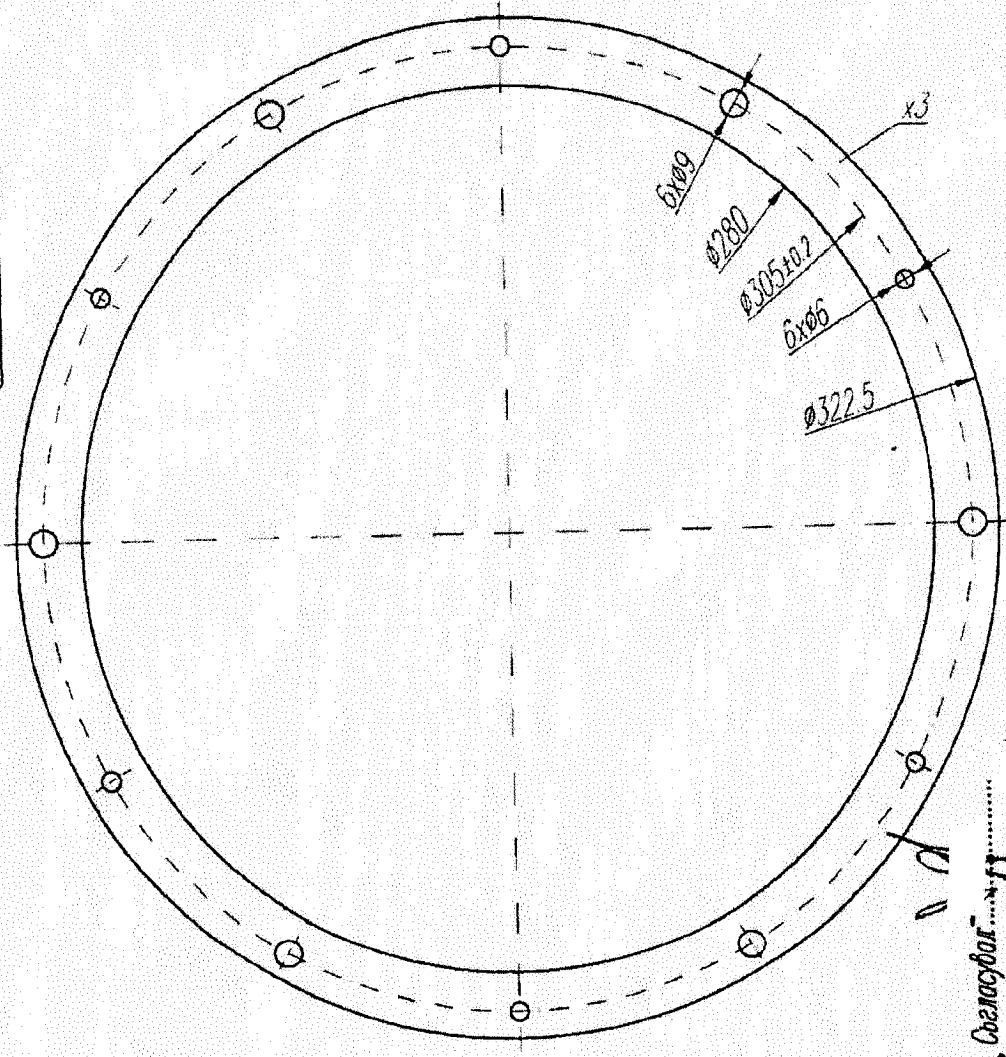


1. Твърдост по Шор - 70.....80.
2. Работна среда - масла.
3. Работно налягане - 0.6 МПа.
4. Работна температура +80°C.
5. Повърхнината да бъде равна без дефекти - пори, нацепвания, механични повреди, издотини, вдлъбвания, включвания и др.
6. Острите ръбове да се изпълнят с R0.5.
7. Непосочените гранични отклонения на размерите 1-12 БДС 14999-80.

				Мащаб	Маса		Viton
				1:2			
				Пист	Уплътнение		
					ϕ322.5xϕ289.8 за двигателя на ГЦП		
Изм	Опис	Подпис	Дата	"АЕЦ Козлодуй" ЕАД		16.30.Р0.УД.РПР.4585.00.01	
Разр	Кирил Кирилов		07.16				
Проб	Васил Василев		07.16				
Норм	Васко Цветков		07.16				

Този документ е собственост на АЕЦ Козлодуй ЕАД. Всяко използване, разпространение и публикуване се разрешава единствено с писменото съгласие на собственика.

Разработено : от "АЕЦ Козлодуй" ЕАД  
 Собственост : на "АЕЦ Козлодуй" ЕАД



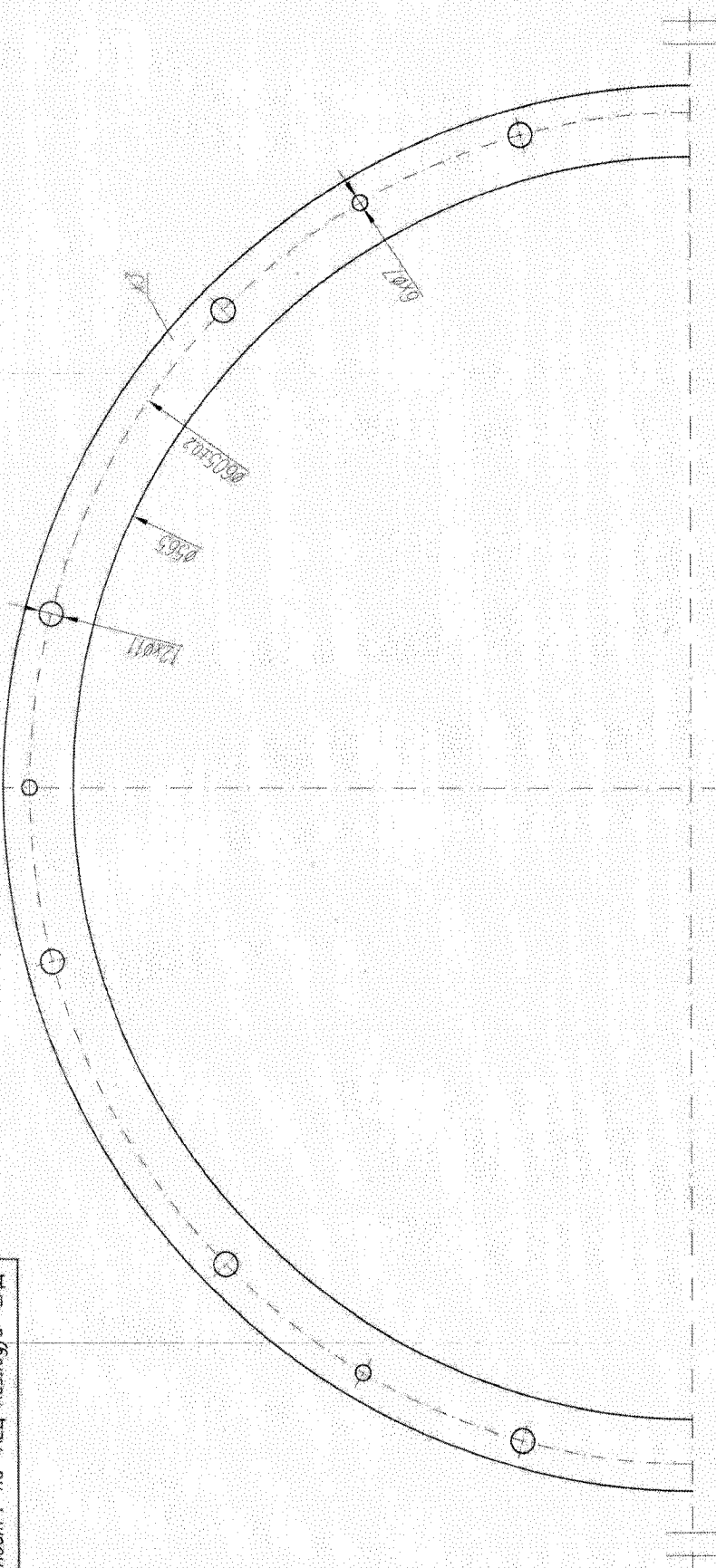
Съгласно: .....  
 В. Мирчев (Котлярски)  
 Механик "СБЗ"

- 1.Твърдост по Шор - 70.....80
- 2.Работна среда - масло
- 3.Работно налягане - 0.6 МРа.
- 4.Работна температура +80°C.
- 5.Повърхнината да бъде равна без дефекти - пори, нацепвания, механични повреди, издатини, вдлъбвания, включвания и др.
- 6.Острите ръбове да се изпълнят с R0.5.
- 7.Непосочените гранични отклонения на размерите 1-12 БДС 14999-80.

				Машаб	Маса		Viton
				1:2			
				Лист	Уплътнение $\phi 322.5 \times \phi 280$ за двигателя на ГЦП		
Изм	Опис	Продис	Дата	"АЕЦ Козлодуй" ЕАД		16.30.РО.УД.РПР.4585.00.02	
Разр	Кирия Кирилов		07.16				
Пров	Васил Василев		07.16				
Нарм	Васко Цветков		07.16				

Този документ е собственост на "АЕЦ Козлодуй" ЕАД. Всяко копиране, разпространение и публикуване се разрешава единствено с писменото съгласие на собственика.

Разработано : от "АЕЦ Козлодуй" ЕАД  
 Собственост : на "АЕЦ Козлодуй" ЕАД



Съгласно... (Корпусен)  
 Механик "СВ" (В. Мирчев)

1. Твърдост по Шор - 70...80
2. Работна среда - масло
3. Работно налягане - 0.6 МПа
4. Работна температура +80С
5. Поддръжката да бъде редна без прекъсци - пори, напуквания, механични  
 дефекти, извирини, вдлъбнатина, вълнватина и др.
6. Отстрани се да се изпълнят с Р0.5.
7. Непосредствено работни отклонения по размерите 1-12 БДС 14089-80.

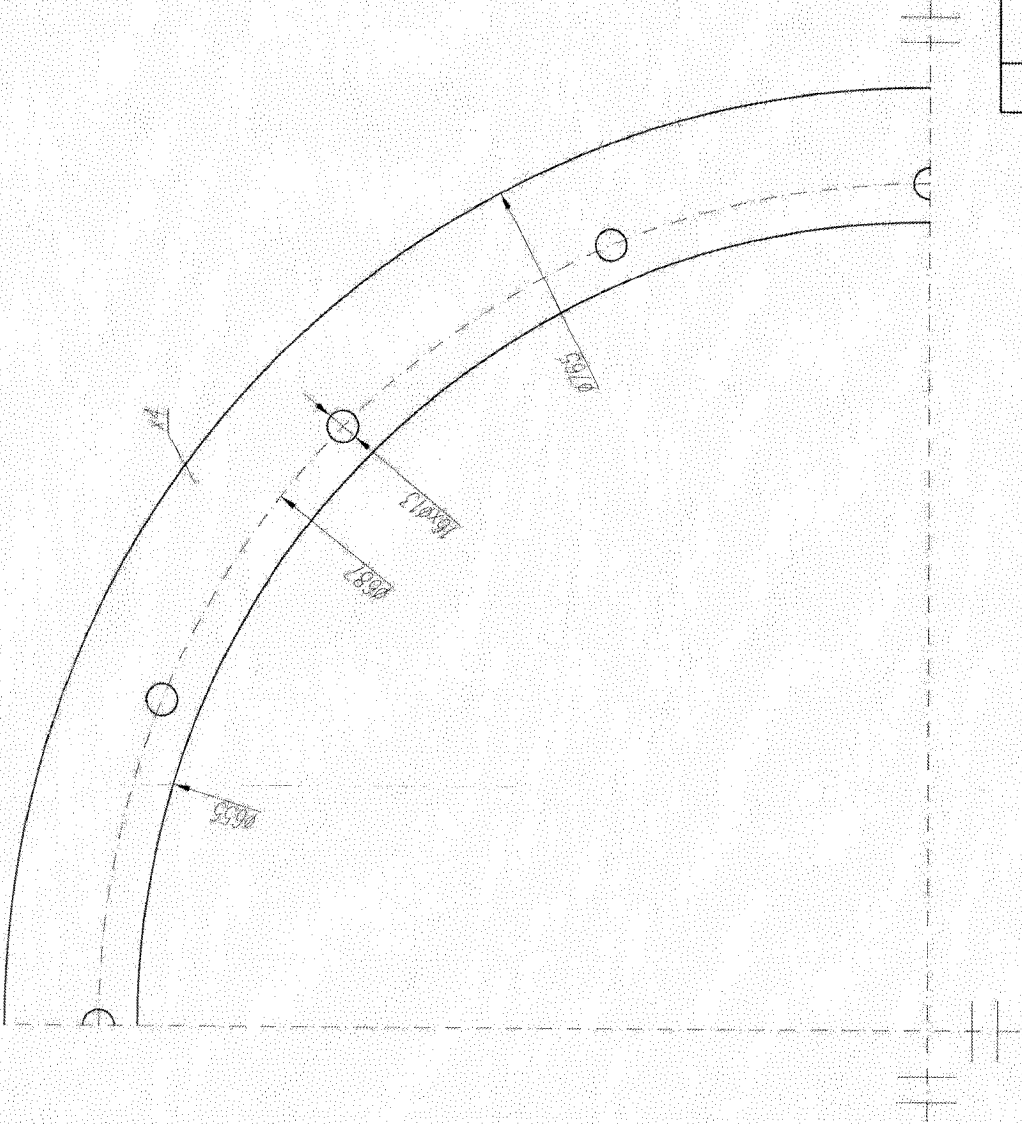
Машаб	Маса	Материал	Уплътнение
1:2		Viton	Уплътнение
Датум			0629x0565 за двигателя на ГЦП
Име	Фирма	Датум	"АЕЦ Козлодуй" ЕАД
Прия	Клиент	07/16	
Проф.	Висша Висш	07/16	
	Висш Штат	1/07/16	

Този документ е собственост на "АЕЦ Козлодуй" ЕАД. Всяко възпроизвеждане, разпространение и публикуване се разрешава единствено с писмено съгласие на собственика.

Разработено : от "АЕЦ Козлодуй" ЕАД  
 Собственост : на "АЕЦ Козлодуй" ЕАД

Съставител: *И. Митов*  
 Машиник "05" ( В. Мирчев )

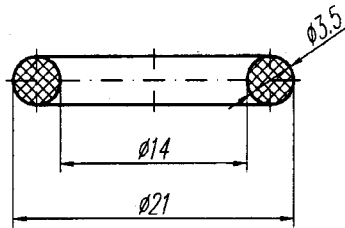
1. Издрост по Шор - 70...80
2. Работна среда - масла
3. Работно налягане - 0.6 МПа
4. Работна температура +80С
5. Подвързаната да бъде работна без дефекти - парц, извършвана метални  
 подрези, издрост, варявания, въжичаная и др.
6. Детилите трябва да се изпълнят с Р0.5.
7. Неподсъчните едриничи изпълнения на размерите 1-12 БДС 14008-80.



Материал	Итол
Мощност	1.2
Лист	Упълтнение Ø76.5xØ65.5 за двигателя на ПНП
Имя	"АЕЦ Козлодуй" ЕАД
Фирма	
Датум	
Съставител	
Имя	И. Митов
Фирма	АЕЦ Козлодуй
Датум	07/16
Съставител	И. Митов
Имя	В. Мирчев
Фирма	АЕЦ Козлодуй
Датум	07/16
Съставител	И. Митов

Този документ е собственост на "АЕЦ Козлодуй" ЕАД. Всяко копироване, разпространение и публикуване се разрешава единствено с писмено разрешение на собственика.

Разработено : от "АЕЦ Козлодуй" ЕАД  
 Собственост : на "АЕЦ Козлодуй" ЕАД



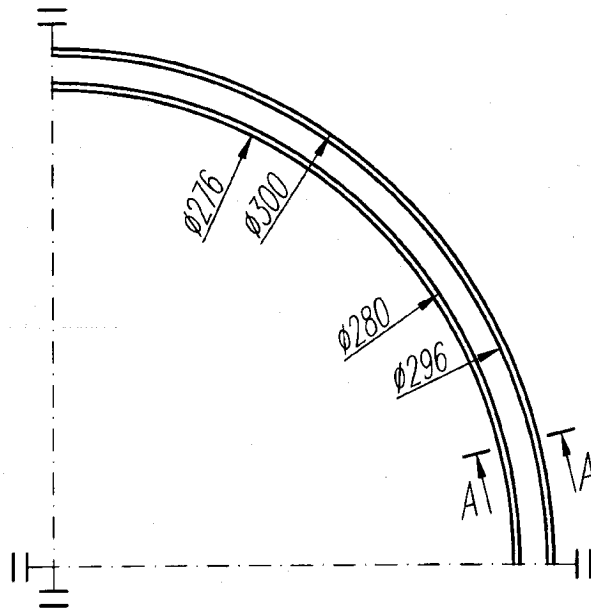
Съгласувал :  
 /м-к "АТСН" Трендафил Трендафилов/

1. Твърдост по Шор – 50 ÷ 60
2. Работна среда – вода
3. Работно налягане – атмосферно
4. Работна температура – 70°C
5. Не се допускат повърхностни дефекти – пори, нацепвания и др.
6. Да се изработи в пресформа с грапавост Ra 0.32
7. Непосочените гранични отклонения на размерите 1-12 БДС 14999-80

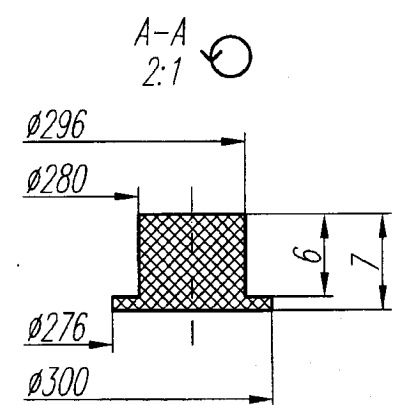
				Мащаб 2:1	Маса		гума маслоустойчива NBR (GS 033/T)
				Лист	"O" пръстен за 5,6RD50S01,02 и 5,6RH82S04,05 /за вентил електромагнитен тип T26292-00.100 Dy100/		
Изм.	Опис	Подпис	Дата	"АЕЦ Козлодуй" ЕАД		17.30.T0.RD.RH.PPP.4838.00.02	
Разр.	Васил Василев		10.17				
Пров.	Васко Цветков		10.17				
Норм.							



Разработено : от "АЕЦ Козлодуй" ЕАД  
Собственост : на "АЕЦ Козлодуй" ЕАД



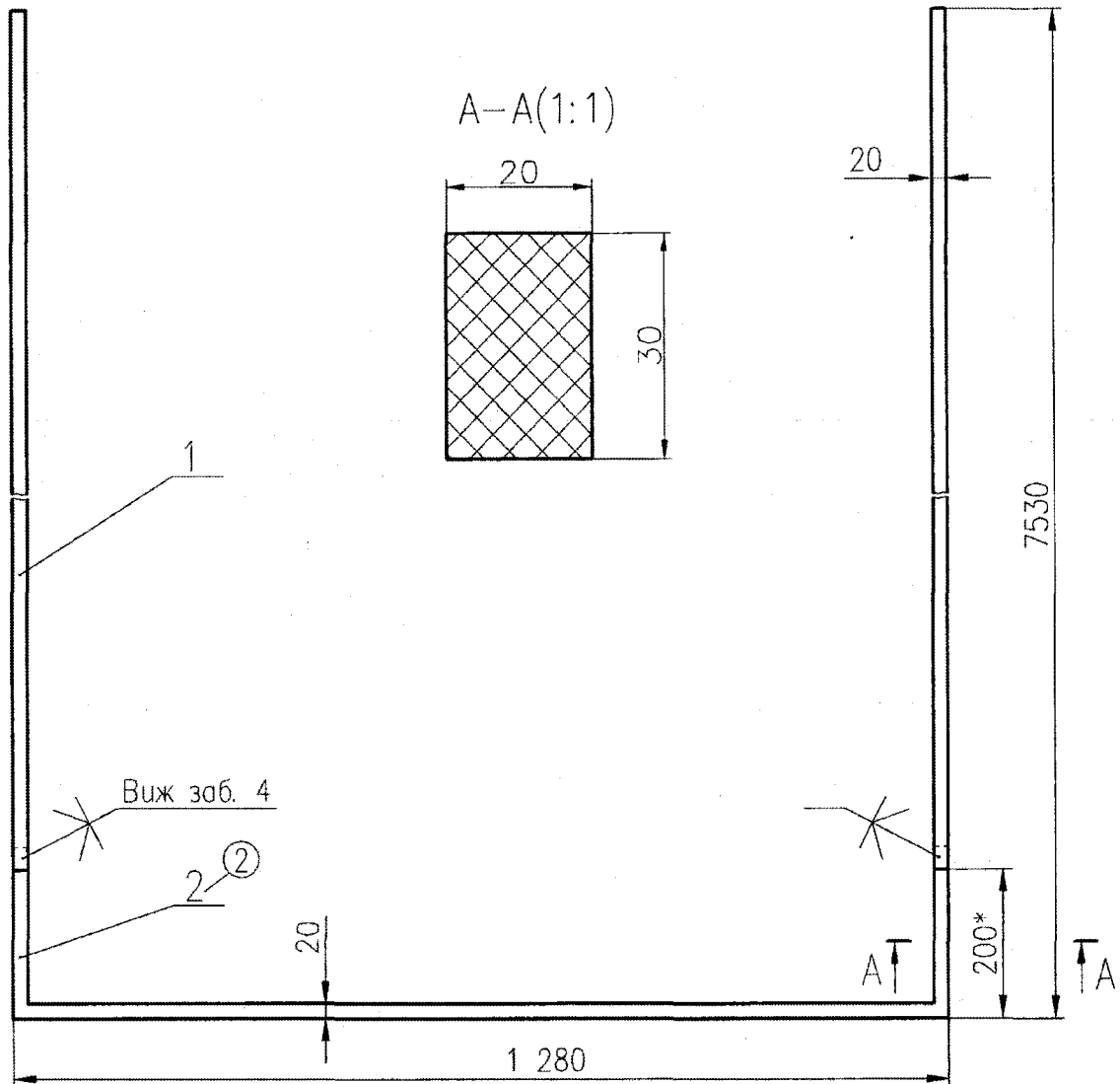
Съгласувал : *[Signature]*  
М - к АТСН *[Signature]*  
*А. Трендафилов*



1. Твърдост по Шор -  $75 \pm 3$
2. Работна среда - вода
3. Работно налягане - 1 МРа
4. Работна температура -  $40^{\circ}\text{C}$
5. Не се допускат повърхностни дефекти - пори, нацепвания и др.
6. Острите ръбове да се изпълнят с  $R0.5$
7. Да се изработи в пресформа с грапавост  $Ra 0.32$
8. Непосочените гранични отклонения на размерите 1-12 БДС 14999-80

				Мащаб 1:2	Маса		гума маслоустойчива NBR (GS 033/T)
				Лист	Гума уплътнителна на капака на 6SS65N01		
Изм.	Опис	Подпис	Дата	"АЕЦ Козлодуй" ЕАД		17.36.ТО.СС.РПР.4820.00.01	
Разр.	Димитър Стоянов	<i>[Signature]</i>	09.17				
Пров.	Васил Василев	<i>[Signature]</i>	09.17				
Пров.	Васко Цветков	<i>[Signature]</i>	09.17				

Този документ е собственост на "АЕЦ Козлодуй" ЕАД. Всяко използване, разпространение и публикуване се разрешава единствено с писменото съгласие на собственика.



1. \* Размера е приет за минимален
2. Допуска се дет. поз 2 да бъде съставен от: два ъглови; два ъглови и един прав елемент  
Размерите се уточняват допълнително
3. Материала се допуска да бъде заменен с друг – гума, с равностойни технически характеристики:  
-Твърдост по Шор 42...45  
-Топлоустойчивост -30°C до +50°C  
-Устойчивост на киселини и основи –разтвори с концентрация до 20%
4. Местата и типа на съединяване се определят при монтаж. Лепилото е налично

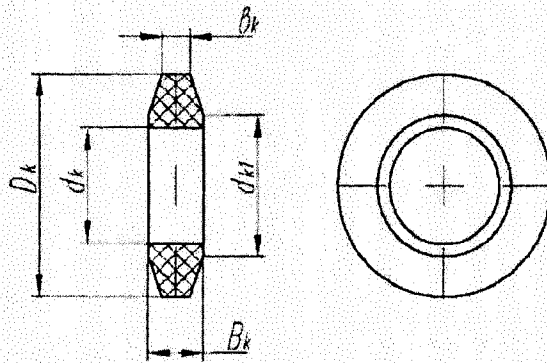
2		Уплътнение ъглово	1	ГУМА ТМКШ-М	б. ч. Виж тук
1		Уплътнение право Лобща=14.660	т	ГУМА 1М 30x20 ГОСТ 6467-79	б. ч. Виж тук

Поз	Означение	Наименование	Кол	Материал	Забел.
-----	-----------	--------------	-----	----------	--------

			Масаб 1:10	Маса	Съгласува: Р- л сектор "О-1 контур" <i>Г. Гаврилов/</i>
			Лист	Уплътнение за хидрозатвор работна среда: воден разтвор на борна киселина 16g/l T=0°C ÷ 45°C	

Изм.	Опис	Подпис	Дата	"АЕЦ Козлодуй" ЕАД гр. Козлодуй	08.30.Р0.Т0.РПР.2440.00
Разр.	Гаврилова	<i>Г. Гаврилова</i>	14.08		
Пров.	<i>Василев</i>	<i>В. Василев</i>	14.08		

Разработено : от "АЕЦ Козлодуй" ЕАД  
Собственост : на "АЕЦ Козлодуй" ЕАД



Означение	№ на пръстенно	№ на позиция	dk	dk1	Dk	Bk	bк	Брой пръстени	Тегло на пръстенно
14.30.000.00.РПР4151.00.02-01	K1	Г1	10-0.20	12	19-0.25	5±0.25	2.5	3	0.004
-02	K2	Г2	14-0.25	16	27-0.30	7±0.30	3.5	4	0.015
-03	K3	Г3	18-0.25	22	35-0.40	9±0.40	4.5	4	0.031
-04	K4	Г4	24-0.30	26	45-0.40	11±0.40	6	4	0.05
-05	K5	Г5	30-0.30	34	56.5-0.50	14±0.50	7.5	4	0.12
-06	K6	Г6	38-0.40	43	70.5-0.70	18±0.50	9.5	4	0.24
-07	K7	Г7	46-0.40	52	86.5-0.70	22±0.50	11.5	4	0.44

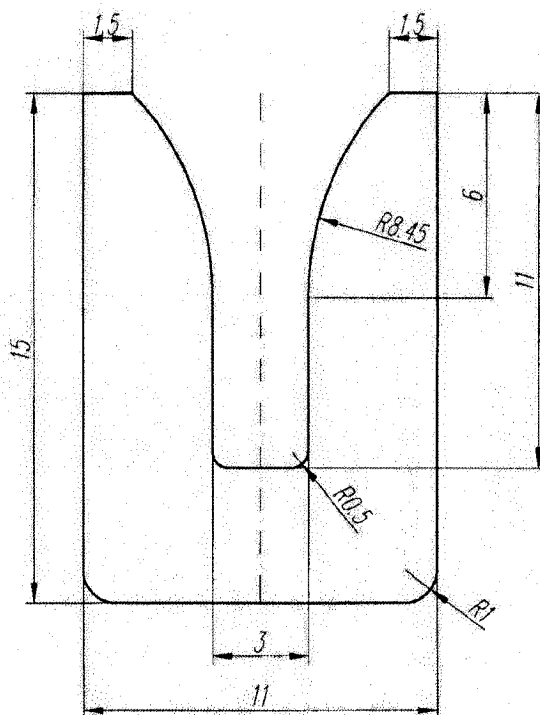
Забележка Пръстените трябва да се изработват от гума със следните физико-механически показатели:

1. Предел на якост на разтегляне в  $\text{kg/cm}^2$  не по-малко от ..... 60
2. Относително удължение до скъсване в % не по-малко от ..... 250
3. Остатъчно удължение в % не повече ..... 30
4. Твърдост на готовите пръстени по Shore A ..... 65-75
5. Износване (по Граселли) в  $\text{cm}^3/\text{kWh}$  ..... 1100
6. Коэффициент на стареене по /Гир/ при 70°C за 144 часа не по-малко от ..... 07

				Масшоб 1:1	Маса		гума маслоустойчива NBR
				Лист			Еластичен пръстен
Им.	Опис	Подпис	Дата	"АЕЦ Козлодуй" ЕАД		14.30.000.00.РПР.4051.00.02/01	
Черт	М.Полова		02.16				
Провер	К.Кирилов		02.16				
Провер	В.Василев		02.16				

Този документ е собственост на "АЕЦ Козлодуй" ЕАД. Всяко копиране, редактиране и публикуване се разрешава единствено с писменото одобрение на собствеността.

Разработено : от "АЕЦ Козлодуй" ЕАД  
 Собственост : на "АЕЦ Козлодуй" ЕАД



Съгласувал:

/ Гл. механик "ПККР" Васил Занков /

1. Твърдост по Шор - 30 ÷ 35
2. Работна среда - въздух, вода
3. Работно налягане -  $\leq 0.45$  МПа
4. Работна температура от +30°C до +60°C
5. Не се допускат повърхностни дефекти - пори, нацепвания и др.
6. Острите ръбове да се изпълнят с R0.5
7. Непосочените гранични отклонения на размерите 1-12 БДС 14999-80

				Мащаб 5:1	Маса		гума ТМКЦ ГОСТ 7338-90
				Лист	Профил на гумено уплътнение на ЕД тип ВАН/18/51-10УЗ/6QF11,21,31Д01,02 и възбудители тип БВД 4600-1500-4УЗ		
Изм	Опис	Полпис	Дата	"АЕЦ Козлодуй" ЕАД		13.30.Е4.00.РПР.3803.00.01/1	
Разр	Васил Василев		02.14				
Пров	Васко Цветков		02.14				
Норм							

Този документ е собственост на "АЕЦ Козлодуй" ЕАД. Всяко използване, разпространение и публикуване се разрешава единствено с писменото съгласие на собственика.