

**Покана за пазарна консултация №47589 с предмет „Доставка на електродвигатели за регулатори с редуктор Schiebel A-1230 Wien, тип rAB3”**

„АЕЦ Козлодуй” ЕАД уведомява всички заинтересовани лица, че във връзка с подготовката за възлагане на обществена поръчка и определяне на прогнозна стойност, на основание на чл. 44 от ЗОП набира индикативни предложения за „Доставка на електродвигатели за регулатори с редуктор Schiebel A-1230 Wien, тип rAB3”

Предложението следва да включва:

- подробно описание, съгласно приложената по-долу техническа спецификация;
- единична цена и обща стойност без ДДС, валута;
- информация за срок и условие на доставка, гаранционен срок;
- съпроводителна документация при доставка;
- точен адрес и лице за контакт, телефон, факс, e-mail, интернет адрес;
- ако участникът не е производител да се представи документ за представителство /оторизационен документ от производителя, даващ разрешение за продажба на предлаганата стока/

Запитвания във връзка с провежданите пазарни консултации може да бъдат отправяни до 13.09.2021г. на e-mail: [commercial@npp.bg](mailto:commercial@npp.bg), като разясненията ще бъдат публикувани в профила на купувача.

Краен срок за подаване на индикативни предложения: 15.09.2021г. на e-mail: [commercial@npp.bg](mailto:commercial@npp.bg)

Цялата информация, разменена по повод проведените пазарни консултации, ще бъде публикувана в профила на купувача.

С подаване на индикативно предложение, всеки участник в пазарните консултации се съгласява, че предложението и всякаква друга информация, предоставена като резултат от пазарните консултации, ще бъде публично достъпна в профила на купувача.

Възложителят си запазва правото да използва индикативни предложения, получени при проведени пазарни консултации, за възлагане на обществени поръчки до стойностните прагове на чл. 20, ал. 4 от ЗОП.

Допълнителна информация може да бъде получена от Тихомир Ангелов – Експерт „Маркетинг”, тел. +359 973 7 40 14, e-mail: [tiangelov@npp.bg](mailto:tiangelov@npp.bg)

Приложения:

1. Техническа спецификация;
2. Извадка от документ DM-BULGARIAN-150715-2.00-2015-10.01, включваща чертеж на задвижващия механизъм и списък с резервни части.

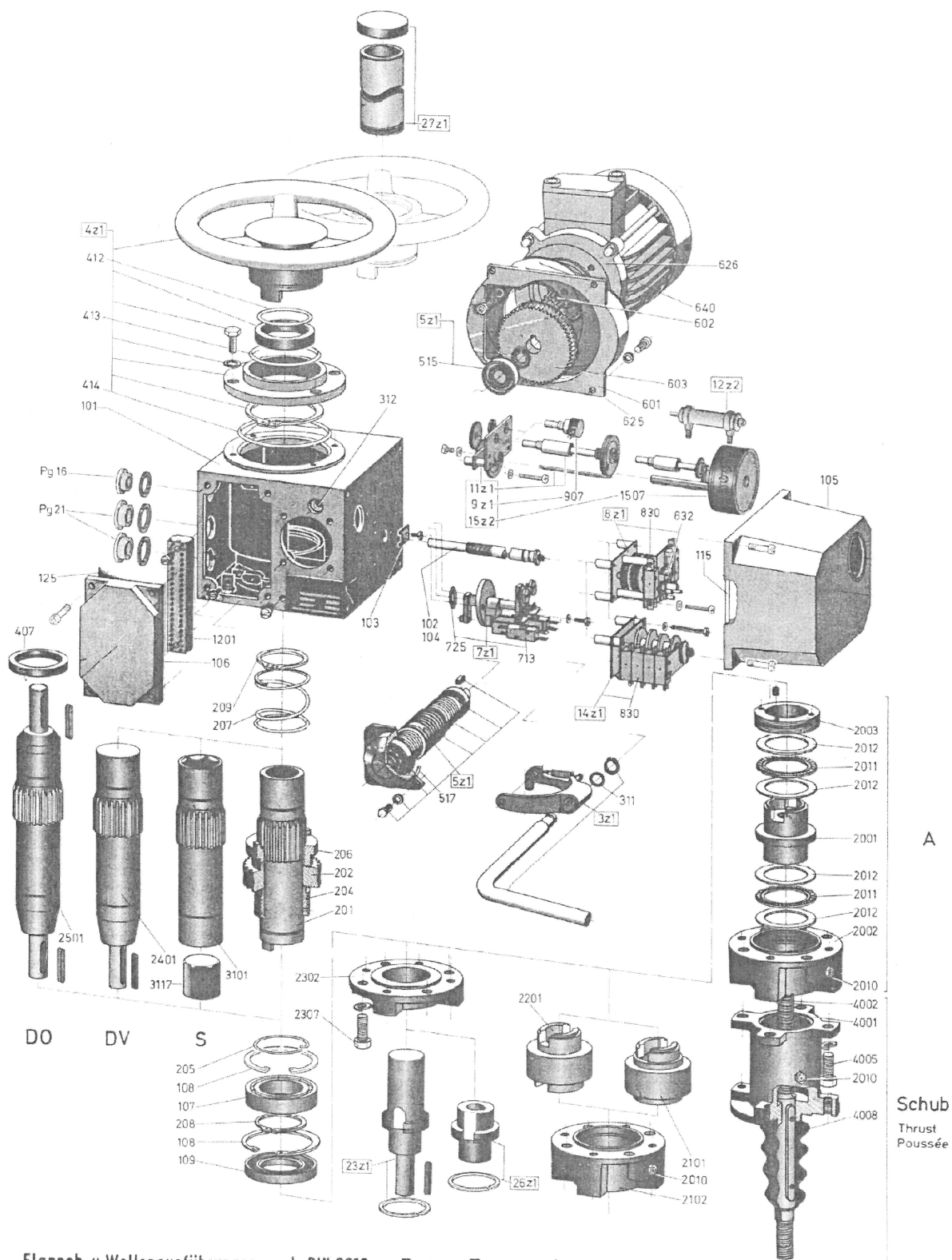
## ТЕХНИЧЕСКА СПЕЦИФИКАЦИЯ

доставка на електродвигатели за регулатори с редуктор Schiebel A-1230 Wien, тип гAB3

№	ИД по ВААН	Наименование	Технически характеристики	Мярка/мерна единица	Количество
1		Електродвигател за регулатори с редуктор Schiebel A-1230 Wien, тип гAB3 Am 20	Електродвигател тип AZA 56B-4Г; Code 1275585; 230/Y400V; 50Hz; 0.09kw; In 0,65/0,38A; IP68; 1400 I/min; S2-20	бр.	5
2		Електродвигател за регулатори с редуктор Schiebel A-1230 Wien, тип гAB3 Am 40	Електродвигател тип AZA 71A-4Г; Code 1220110; 230/Y400V; 50Hz; 0.18kw; In 1,4/0,8A; IP68; 1430 I/min; S2-20	бр.	5

14 Резервни части серия АВ 11.1

SEC-DS-BULGRIAN-80B16-V2.00-2012.07.17



**Flansch u. Wellenausführungen nach DIN 3210**  
Flange and shaft designs according to DIN 3210  
Exécution d'arbre de sortie et bride selon DIN 3210  
Конструкция на фланца и вала съгласно DIN 3210

Документация за задвижващи механизми тип АВ - 150715  
DM-BULGARIAN-150715-2.00-2015.10.01

Арт. №	Предназначение
101	Корпус
102	x Спираловидно зъбно колело
103	Фиксатор на зъбно колело
104	o O - пръстен
105	Капак на сигнализиращото устройство
105	A Кутия на сигнализиращото устройство
106	Капак за клеморед
107	x Сачмен лагер
108	Закрепящ пръстен
109	o Уплътнителен пръстен
115	o Уплътнителен кабел за част 105
125	o Набивка за част 106
128	o Набивка за част 105A
201	Кух вал
	Кух вал E
202	x Червячно колело, единична резба
	Червячно колело, тройна резба
204	x Винтово зъбно колело
205	Закрепящ пръстен
206	Превключваща втулка
207	Притискаща пружина
208	Закрепящ пръстен
209	Закрепящ пръстен
3z1	Палец на вала
311	o O - пръстен
312	o Уплътнителен пръстен
4z1	x Ръчка
407	o Уплътнителен пръстен
412	o O - пръстен
413	o O - пръстен
414	o O - пръстен
5z1	x Червячен вал, единична резба
	Червячен вал, тройна резба
515	o Уплътнителен пръстен
517	o O - пръстен
601	Фланец на електродвигателя
602	x Пиньон на електродвигателя
603	x Цилиндрично зъбно колело с прави зъби
625	o Уплътнение
626	o GasAket
640	Електродвигател
7z1	x Превключващо въртящия момент устройство
	Превключващо въртящия момент устройство ex

Арт. №	Предназначение
713	x Превключвател на въртящ момент
	Превключвател на въртящ момент ex
725	o O - пръстен
8z1	x Превключващо хода устройство
830	x Изключвател за ход
	Изключвател за ход ex
832	x Мигащ превключвател
9z1	x Телетрансмитер F
	Телетрансмитер FF
907	x Потенциометър F
	Потенциометър FF
11z1	x Механичен индикатор за позиция
12z1	Терморезистор
	Терморезистор ex
1201	Клеморед
14z1	x Превключващо гърбичния диск устройство
15z2	x Телетрансмитер - електронен
1507	Електронен трансмитер на позиция
2001	x Конструкция на изходен вал A
	Гайка на шпиндел без резба
2002	Конструкция на фланец A
2003	Пръстен с резба
2010	Нипел за гресиране
2011	x Аксиален иглен лагер
2012	x Аксиален диск
2101	Конструкция на изходен вал B
2102	Конструкция на фланец B,C
2201	Конструкция на изходен вал C
23z1	Конструкция на изходен вал D
2302	Конструкция на фланец D, DO, DV, E, S
2307	Шестограмен болт за A,B,C,D,DO,DV,E,S
2401	Конструкция на изходен вал DV
2501	Конструкция на изходен вал DO
26z1	Конструкция на изходен вал E
27z1	Защитна тръба за шпиндел
3101	Конструкция на изходен вал S
3117	x Задвижване
4001	Корпус ОСОВ ТОВАР
4002	x Шпиндел
4005	Шестограмен болт за осов товар
4008	Силфон
SET01	1 комплект уплътнителни части