

Покана за пазарна консултация № 47921 с предмет „Доставка на 6kV трифазни, асинхронни електродвигатели, тип АВ-114-4М, А13-42-8УХЛ-4, DKRJ3516-4W, АВ1749/16К”

„АЕЦ Козлодуй” ЕАД уведомява всички заинтересовани лица, че във връзка с подготовката за възлагане на обществена поръчка и определяне на прогнозна стойност, на основание на чл. 44 от ЗОП набира индикативни предложения за „Доставка на 6kV трифазни, асинхронни електродвигатели, тип АВ-114-4М, А13-42-8УХЛ-4, DKRJ3516-4W, АВ1749/16К”

Предложението следва да включва:

- подробно описание, съгласно приложената по-долу техническа спецификация;
- единична цена и обща стойност без ДДС, валута;
- информация за срок и условие на доставка, гаранционен срок;
- съпроводителна документация при доставка;
- точен адрес и лице за контакт, телефон, факс, e-mail, интернет адрес;
- ако участникът не е производител да се представи документ за представителство /оторизационен документ от производителя, даващ разрешение за продажба на предлаганата стока/

Запитвания във връзка с провежданите пазарни консултации може да бъдат отправяни до 04.11.2021г. на e-mail: commercial@npp.bg, като разясненията ще бъдат публикувани в профила на купувача.

Краен срок за подаване на индикативни предложения: 08.11.2021г. на e-mail: commercial@npp.bg

Цялата информация, разменена по повод проведените пазарни консултации, ще бъде публикувана в профила на купувача.

С подаване на индикативно предложение, всеки участник в пазарните консултации се съгласява, че предложението и всякаква друга информация, предоставена като резултат от пазарните консултации, ще бъде публично достъпна в профила на купувача.

Възложителят си запазва правото да използва индикативни предложения, получени при проведени пазарни консултации, за възлагане на обществени поръчки до стойностните прагове на чл. 20, ал. 4 от ЗОП.

Допълнителна информация може да бъде получена от Тихомир Ангелов – Експерт „Маркетинг”, тел. +359 973 7 40 14, e-mail: tiangelov@npp.bg

Приложения:

1. Технически изисквания

Технически изисквания

за доставка на електродвигатели

тип: АВ-114-4 М; А13-42-8УХЛ-4; DKRJJ3516-4W; АВ1749/16К или аналогични

1. Описание.

Електродвигатели тип АВ-114-4 М, са предназначени за задвижване на помпи 5(6)RN72,73,74D01, които са част от системата за слив на вторичен к-т от ПНН-1.

Електродвигатели тип А13-42-8УХЛ-4, са предназначени за задвижване на помпи 5VC21,22D11, които са част от системата за циркулационна вода в МЗ.

Електродвигатели тип DKRJJ3516-4W, са предназначени за задвижване на помпи 5(6)VB11,12,13,14,15,16D01, които са част от системата за техническа вода неотговорни потребители.

Електродвигатели тип АВ1749/16К, са предназначени за задвижване на помпи 5(6)VC11,12,13D01(2), които са част от системата за циркулационна вода за кондензаторите.

1.1. Описание на изработваното и доставяното оборудване или материали.

Доставката е необходима с цел осигуряване на резерв за цитираните технологични позиции и трябва да съдържа:

- 2 (два) броя ЕД тип АВ-114-4 М;
- 3 (три) броя ЕД тип А13-42-8УХЛ-4;
- 2 (два) броя ЕД тип DKRJJ3516-4W;
- 1 (един) брой ЕД тип АВ1749/16К.

1.2. Номинални данни.

| Тип електродвигатели | AB-114-4M | A13-42-8YXJ-4 | DKRJJ3516-4W | AB1749/16K |
|-------------------------|-----------|---------------|--------------|------------|
| Мощност, kW | 320 | 400 | 315 | 1600 |
| Номинален ток, A | 36,7 | 49 | 38 | 204 |
| Синхронна честота | 1500 | 750 | 1500 | 375 |
| cosφ | 0,9 | 0,83 | 0,85 | 0,8 |
| η, % | 93 | 93,5 | 93,6 | 94,5 |
| Напрежение, V | 6000 | 6000 | 6000 | 6000 |
| Честота, Hz | 50 | 50 | 50 | 50 |
| Клас на изолация | A | B | F | B |

1.3. Класификация на оборудването.

| тип на ЕД | AB-114-4M | A13-42-8YXJ-4 | DKRJJ3516-4W | AB1749/16K |
|-----------------------------------|-----------|---------------|--------------|------------|
| Клас по безопасност | 4-H | 4-H | 4-H | 4-H |
| Категория по сеизмоустойчивост | 3 | 3 | 3 | 3 |

Оборудването е класифицирано съгласно:

- “Общие положения обеспечения безопасности атомных станций” НП-001-15 - клас по безопасност;
- “Нормы проектирования сейсмостойких атомных станций” 2001 (НП – 031 – 01) – категория по сеизмоустойчивост.

1.4. Квалификация на оборудването

Електродвигателите няма да работят в среда с йонизиращи лъчения.

- режими на работа – S1(продължителен);
- вибрационен клас – да отговарят на стандарт ISO10816-3 – “Оценка на вибрациите на машини чрез измерването им на невъртящи се части”- Част 3.

- Електрическите двигатели трябва да бъдат адаптирани в състава на технологичната система на АЕЦ, като се запази съществуващият интерфейс с информационните и управляващи системи на АЕЦ ”Козлодуй”. Измервателни параметри, градуировки и обхват на термопреобразователните съпротивления са показани в Приложение 6.

1.5. Физически и геометрични характеристики

Габаритните и присъединителни размери, за всеки тип електродвигател, са представени в Приложения №1...4.

Доставените електродвигатели, да съответстват на описания тип и да отговарят на техническите характеристики, габаритни и присъединителни размери за този тип електродвигатели, съгласно каталожните данни на производителя.

1.6. Изисквания към срок на годност и жизнен цикъл

Електродвигателите да са произведени след датата на сключване на договора със срок на експлоатация - 30 год;

Гаранционен срок - минимум 24 месеца от датата на доставка.

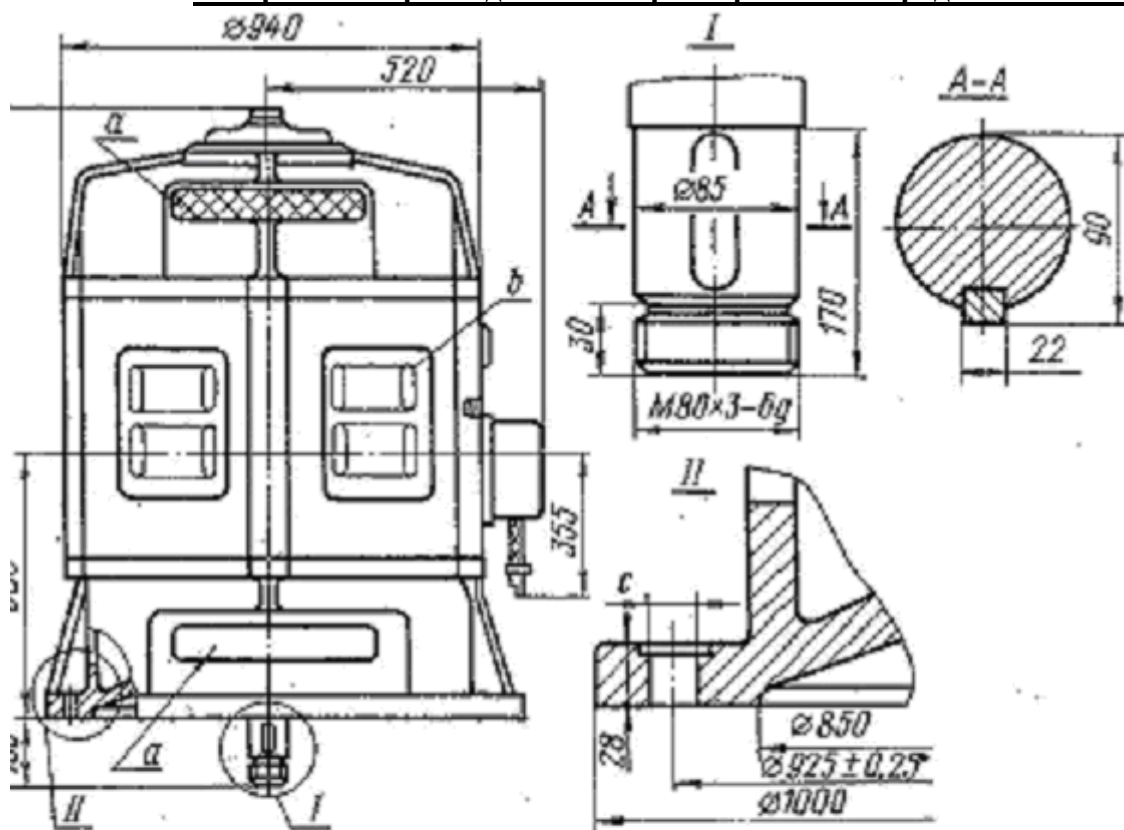
1.7. Изисквания към индикативното предложение:

Индикативното предложение да бъде представено в табличен вид, с ясно описани отделни позиции, за всеки тип електрически двигател, така че да е видна цената на брой, за всеки тип електрически двигател.

1.8. Приложения

- Приложение 1 – Габаритни и присъединителни размери на тип АВ-114-4М
- Приложение 2 – Габаритни и присъединителни размери на тип А13-42-8УХЛ4
- Приложение 3 – Габаритни и присъединителни размери на тип DKRJJ3516-4W
- Приложение 4 – Габаритни и присъединителни размери на тип АВ1749/16К
- Приложение 5 – Спецификация на температурни датчици за електродвигатели тип: DKRJJ3516-4W; АВ1749/16К; АВ-1539-10УХЛ4

Габаритни и присъединителни размери на електродвигател тип АВ-114-4М



г. 4. Габаритные и установочно-присоединительные размеры электродвигателя АВ 114-4М 6000/3000 В.

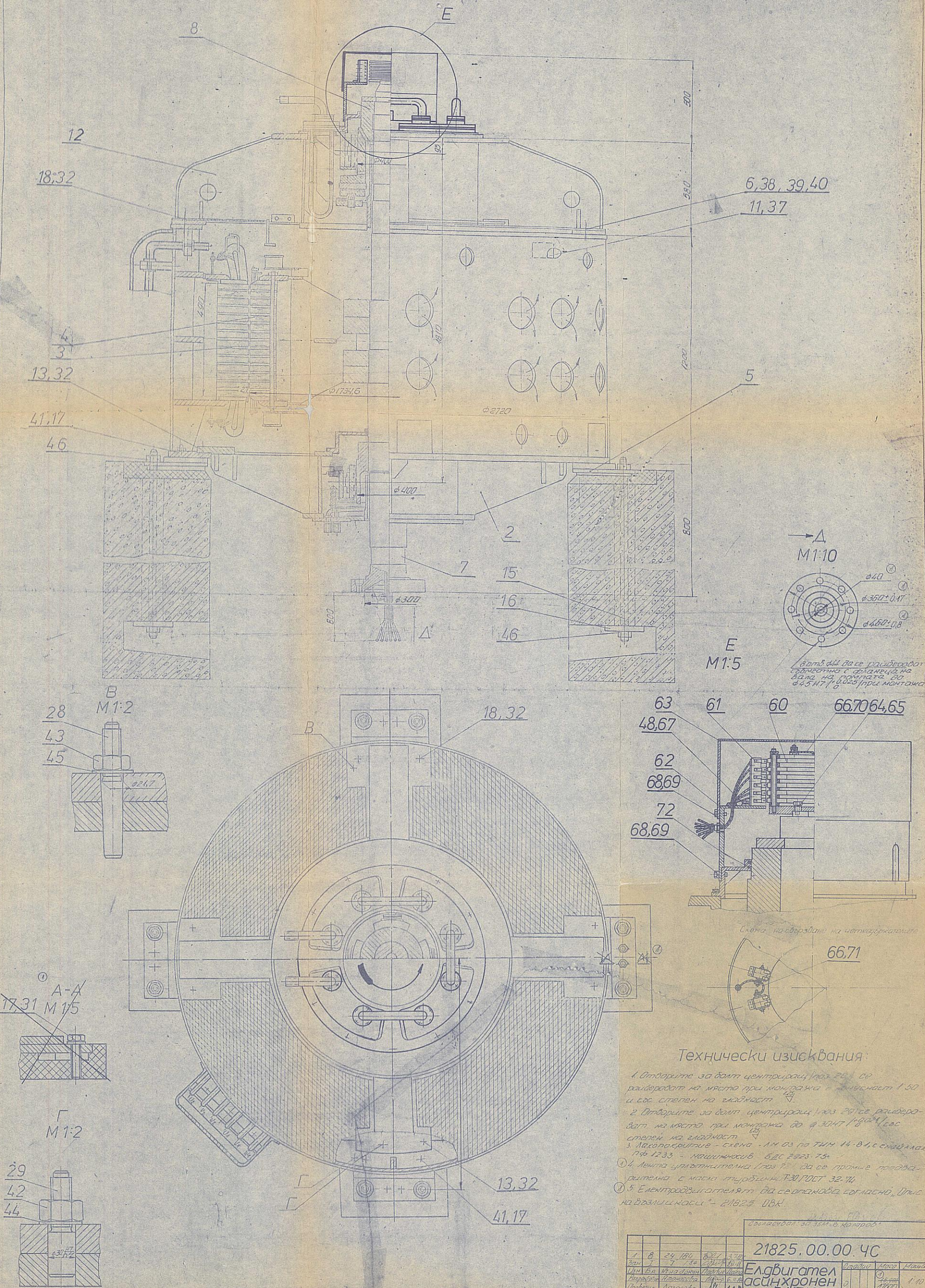
Масса электродвигателя 1800 кг

– вход воздуха; *b* — выход воздуха; *c* — 12 отверстий $\varnothing 26$ равномерно. Допустимое смещение центров отверстий от номинального положения не более $\pm 0,25$ мм.

Габаритни и присъединителни размери на електродвигател тип АВ1749/16К

21825.00.00.4С

| Измерения в мм | | D-DM | |
|----------------|-----------|------|-----|
| № | Измерение | DM | D |
| 1 | 100 | 120 | 100 |
| 2 | 120 | 140 | 120 |
| 3 | 140 | 160 | 140 |
| 4 | 160 | 180 | 160 |
| 5 | 180 | 200 | 180 |
| 6 | 200 | 220 | 200 |
| 7 | 220 | 240 | 220 |
| 8 | 240 | 260 | 240 |
| 9 | 260 | 280 | 260 |
| 10 | 280 | 300 | 280 |
| 11 | 300 | 320 | 300 |
| 12 | 320 | 340 | 320 |
| 13 | 340 | 360 | 340 |
| 14 | 360 | 380 | 360 |
| 15 | 380 | 400 | 380 |
| 16 | 400 | 420 | 400 |
| 17 | 420 | 440 | 420 |
| 18 | 440 | 460 | 440 |
| 19 | 460 | 480 | 460 |
| 20 | 480 | 500 | 480 |



Технически изисквания:

- Отворите за болт центриращ (№№ 28, 29) се разбират на място при монтажа с точност ± 0.1 и със степен на гладкост $\nabla 2$.
- Отворите за болт центриращ (№№ 29) се разбират на място при монтажа до ± 0.1 и със степен на гладкост $\nabla 2$.
- Лакоскритие - сива - М 02 по ТУМ 14-84 с емайла № 1233 - машиносив БДС 2923-75.
- Лепила уплътнителна (№№ 71, 72) да се прилага предварително с масла турбинни Т-30 ГОСТ 32-74.
- Електродвигателят да се свързва согласно "Плис на възможности" - 21825 ДБК.

| Измерения в мм | | D-DM | | 21825.00.00.4С | |
|----------------|-----------|------|-----|----------------|-------|
| № | Измерение | DM | D | Страна | Маса |
| 1 | 100 | 120 | 100 | България | 11.10 |
| 2 | 120 | 140 | 120 | | |
| 3 | 140 | 160 | 140 | | |
| 4 | 160 | 180 | 160 | | |
| 5 | 180 | 200 | 180 | | |
| 6 | 200 | 220 | 200 | | |
| 7 | 220 | 240 | 220 | | |
| 8 | 240 | 260 | 240 | | |
| 9 | 260 | 280 | 260 | | |
| 10 | 280 | 300 | 280 | | |
| 11 | 300 | 320 | 300 | | |
| 12 | 320 | 340 | 320 | | |
| 13 | 340 | 360 | 340 | | |
| 14 | 360 | 380 | 360 | | |
| 15 | 380 | 400 | 380 | | |
| 16 | 400 | 420 | 400 | | |
| 17 | 420 | 440 | 420 | | |
| 18 | 440 | 460 | 440 | | |
| 19 | 460 | 480 | 460 | | |
| 20 | 480 | 500 | 480 | | |

Ел. двигател асинхронен тип АВ1749-16К

ИЕТ

Спецификация на температурни датчици за електродвигатели тип:

DKRJJ3516-4W; AB1749/16K.

| Електродвигател тип | Място на измерване, тип | Обхват на измерване | Конфигурация на куплунг (фишка) |
|----------------------------|--|----------------------------|--|
| DKRJJ3516-4W | Температура на долен лагер - една позиция, ТСП 100П | 0÷120°C | Един куплунг за един датчик |
| | Температура на фази А,В,С - по една позиция за всяка фаза, ТСП 100П | 0÷200°C | Общ куплунг за 3 датчика |
| AB1749/16K | Температура на статора в желязото - 3 позиции, ТСМ 50М | 0÷100°C | Общ куплунг за 6 датчика |
| | Температура на статора в медта - 3 позиции, ТСМ 50М | 0÷100°C | |
| | Температура на горен лагер - 4 позиции, ТСП 100П | 0÷100°C | Общ куплунг за 4 датчика |
| | Температура на долен лагер - 2 позиции, ТСП 100П | 0÷100°C | Общ куплунг за 2 датчика |