

Йотова, Цветелина Т.

From: Богоева, Юлия К.
Sent: 30 декември 2021 г. 8:00
To: Йотова, Цветелина Т.
Сс: Александров, Пламен Г.; Лазарова, Милена Т.
Subject: FW: Пазарна консултация № 48160
Attachments: SpV.N3-154-0003.bg.pdf; УФАОПЭ-14000.ru.pdf; свидетелство-производител.ru.pdf

Ф-6941 / 30.12.2021г

From: SPARTAK-V Ltd. [<mailto:office@spartak-v.bg>]
Sent: Wednesday, December 29, 2021 4:25 PM
To: commercial
Сс: Йотова, Цветелина Т.
Subject: Пазарна консултация № 48160

Уважаеми дами и господа,

Във връзка с Пазарна консултация № 48160 с предмет „Доставка на аерозолни филтри тип ФРА-95-10М и йодни филтри тип АВФ 1500”, приложено Ви представяме индикативна оферта № 3-154-0003 от 29.12.2021 г. съгласно приложените към Пазарната консултация Технически изисквания по обособена позиция № 1 – Аерозолен филтър ФРА-95-10М.

С уважение,
к.т.н. инж. Владимир Вушев
Управител

--

SPARTAK-V Ltd.
UIC: 831646518, VAT number: BG831646518
Address: Bulgaria, 1111 Sofia,
41 Manastirska street, entrance A, office 1
Tel: +359 2 9712495, +359 2 8739655
Fax: +359 2 9712089
www.spartak-v.bg

Адрес: гр. София, 1111, ул. Манастирска № 41, вход А, офис 1
ЕИК: 831646518 ИН по ДДС: BG831646518
Тел.: (02) 9712495 (02) 8739655
Факс: (02) 9712089
e-mail: office@spartak-v.bg spartak@mbox.contact.bg
website: www.spartak-v.bg

Дата: 29.12.2021 г.
Изх. № 3-154-0003

До: „АЕЦ Козлодуй“ ЕАД
Адрес: гр. Козлодуй, 3321

ИНДИКАТИВНА ОФЕРТА за участие в пазарна консултация № 48160

Уважаеми дами и господа,

Във връзка с Пазарна консултация № 48160 с предмет „Доставка на аерозолни филтри тип ФРА-95-10М и йодни филтри тип АВФ 1500“, Ви представяме настоящата индикативна оферта съгласно приложените към Пазарната консултация Технически изисквания по обособена позиция № 1 – Аерозолен филтър ФРА-95-10М:

1. Спецификация и цена:

№	Наименование и описание	Ед. м.	Кол-во	Ед. цена, евро без ДДС	Обща цена, евро без ДДС
1	Аерозолна филтрационна установка УФАОПЭ-14000, РЕ 596.00.00.000 (аналог на аерозолен филтър ФРА-95-10М)	бр.	1	66,768.00	66,768.00
Обща стойност, евро без ДДС					66,768.00

Забележка: Цената не включва разходи за сеизмична квалификация по спецификация на АЕЦ „Козлодуй“.

- Условия на доставка:** DDP АЕЦ „Козлодуй“ съгласно Incoterms 2020, с включени всички разходи за доставка – опаковка, транспорт, такси и други дължими суми.
- Производител:** АО „ПРОГРЕСС-ЭКОЛОГИЯ“, Русия.
- Гаранционен срок:** 24 месеца от датата на доставка.
- Срок на доставка:** до 7 месеца след сключване на договор.
- Съпроводителна документация:**
 - Паспорт;
 - Чертежи;
 - Документи от проведени заводски изпитания;
 - Ръководство за експлоатация (вкл. съхранение, монтаж, поддръжка и ремонт).
- Валидност на офертата:** до 30.03.2022 г.

Приложения:

- Каталожна информация за УФАОПЭ-14000, РЕ 596.00.00.000.
- Свидетелство от производителя, № 1570-М/12 от 28.12.2021 г.

С уважение,
к.т.н. инж. Вл
Управител

Заличено на осн. ЗЗЛД

СПАРТАК-В ООД
2194154042



Установки фильтровальные аэрозольные открытого типа УФАОПЭ

Предназначены для очистки воздуха от радиоактивных аэрозолей в рециркуляционной системе вентиляции.

УФАОПЭ-140000 PE 596.00.00.000 - аналог ФРА-95-10М ВГ303.00.00.00.00. Предусмотрен монтаж УФАОПЭ-14000 на опорно-монтажную конструкцию вместо фильтра ФРА-95-10М. Установка укомплектована сменными фильтровальными модулями типа ФВЭА-3500, также возможно установка других сменных модулей в зависимости от условий эксплуатации (смотреть каталог «Вентиляция и очистка газовой смеси. Часть 2. Фильтры. Сменные модули» АО «Прогресс – Экология»).

Эффективность очистки воздуха для наиболее проникающих частиц составляет не менее 99,95 %.

Категория сейсмостойкости – I по НП-031-01.
Климатическое исполнение/категория размещения – УХЛ/4.

Конструкция установки обеспечивает:

- жесткое крепление установки на строительных конструкциях;
- герметичное соединение с установочным фланцем с помощью герметика;
- вертикальные вход и выход для воздуха;
- возможность проведения технического обслуживания и ремонта элементов оборудования с заменой, при необходимости, отдельных деталей;
- возможность периодического контроля степени негерметичности уплотнения между фланцем сменного модуля и опорной рамки;
- возможность установки/выгрузки сменных модулей вручную сверху;
- отсутствие мест, способствующих накоплению продуктов коррозии, загрязнений.

Каркас обеспечивает размещение в нем сменного модуля и плотное прилегание фланца сменного модуля к опорной раме и заданную степень негерметичности.

Крепление рамы к опорным строительным конструкциям - на болтах.

Показатели надежности (могут оговариваться при заказе):

- назначенный срок службы корпусных элементов, лет, не менее 40;
- коэффициент оперативной готовности, не менее 0,98;
- коэффициент технического использования, не менее 0,8;
- наработка до отказа, часов, не менее 50 000;
- вероятность безотказной работы 0,95.

Возможно производство установок с иными характеристиками по запросу.

Характеристики установки

Наименование	Обозначение	Класс безопасности/ Категория сейсмостойкости	Номинальная/ рабочая производительность, м³/ч	Аэродинамическое сопротивление (перепад давления), Па, не более		Масса, кг	Климатические исп. Категория размещения Тип атмосферы	Исполнение по материалам
				Нач-ое	Кон-ое			
Установка фильтровальная аэрозольная открытого типа УФАОПЭ-14000	PE 596.00.00.000	3Н / II	14000 / 14000	550	1500	307	УХЛ / - / I	НЖ

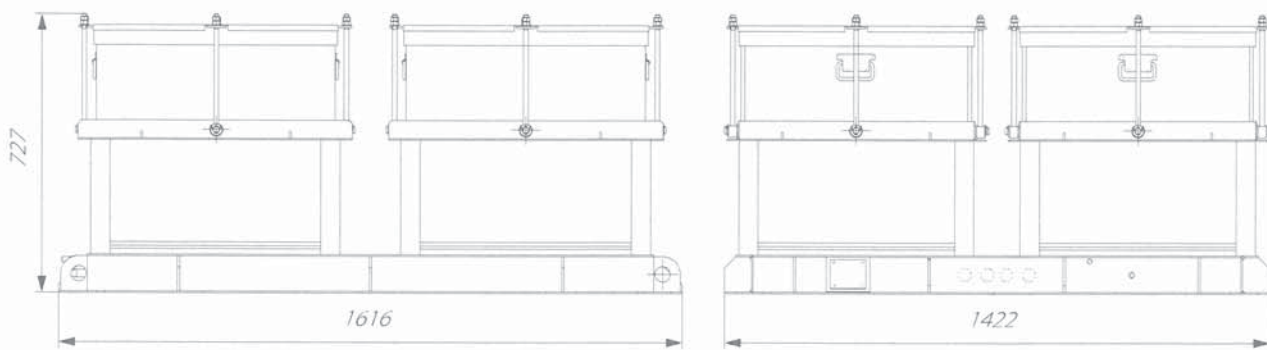
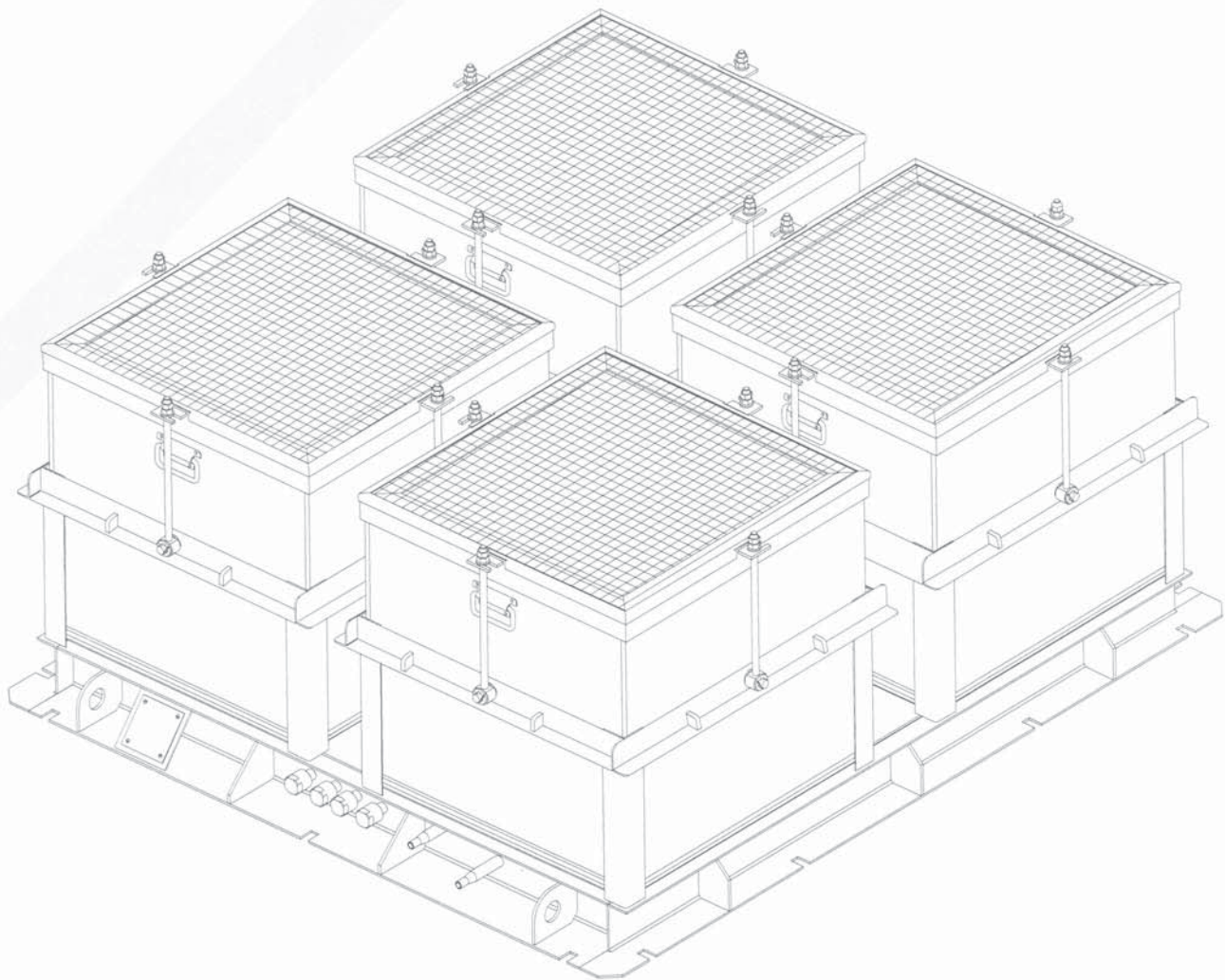


Рисунок 8.1 Общий вид установки УФАОПЭ-14000 PE 596.00.00.000



АКЦИОНЕРНОЕ
ОБЩЕСТВО

«ПРОГРЕСС - ЭКОЛОГИЯ»

249034 Калужская обл., Обнинск, ул. Гагарина, 55,
ком .28,30

ИНН/КПП 4025054397/402501001
тел/факс (495) 626-25-02, (48439)9-37-77

E-mail: info@p-ecology.ru
www.p-ecology.ru

от 28.12.2021 1570-М/12

на _____ от _____

СВИДЕТЕЛЬСТВО ИЗГОТОВИТЕЛЯ

Акционерное общество «Прогресс-Экология» (АО «Прогресс-Экология»), Российская Федерация, ИНН: 4025054397, КПП: 402501001, ОГРН: 1024000956671, юридический адрес: 249034, Калужская область, город Обнинск, улица Гагарина, дом 55, комната 28, 30, в лице директора – Ломазова Людмила Агамовна, действующего на основании Устава, подтверждает, что Общество с ограниченной ответственностью «Спартак-В» («Спартак-В» ООД), Республика Болгария, Единый идентификационный код (ЕИК) 831646518, адрес: 1111, город София, улица Манастирска № 41, подъезд А, офис 1, в лице директора – к.т.н. инж. Вушев Владимир Маринов, имеет право предлагать к поставке и заключать контракты за свой счет и от своего имени на поставку фильтровальной установки типа УФАОПЭ-14000 производства АО «Прогресс-Экология» для нужд «АЭС Козлодуй» ЕАД (Единоличное акционерное общество «АЭС Козлодуй», Республика Болгария, ЕИК 106513772, адрес: 3321, город Козлодуй).

АО «Прогресс-Экология» распространяет свои гарантии на продукцию, произведенную АО «Прогресс-Экология» и поставленную на «АЭС Козлодуй» ЕАД через «Спартак-В» ООД. При поставках через данную организацию будет соблюдено высокое заводское качество продукции и безусловное выполнение обязательств завода-изготовителя.

Настоящая авторизация действительна до «31» декабря 2022 г.

Директор
АО «Прогресс-Экология»

Заличено на осн.
ЗЗЛД

Ломазова

Л.А.