

«СЕ Специална Енерготехника» ООД, ЕИК 200704049, 1113 София, ул. Самоков 28 „З”, офис 2,
тел/факс: +359 2 421 97 94/93, моб: +359 887213111, E-mail: Info@specenergotech.com

ОФЕРТА

гр. София
Изх. № 14.03.22-01/14.03.2022г.

До: АЕЦ "Козлодуй" ЕАД,
гр. Козлодуй, 3321
До: г-н Христо Пачев, Гл. експерт Маркетинг
факс.: +359 973 7 60 03,
тел. +359 973 7 6140, e-mail: HPatchev@npp.bg
E-mail: commercial@npp.bg

Уважаеми г-н Пачев,
Във връзка с пазарна консултация №48708 с предмет:
„Доставка на заглушки за електрически куплунзи, производство на АО «Завод Электон»”,
имаме удоволствието да Ви представим наше индикативно предложение както следва:

№	Описание и технически характеристики	Кол-во бр	Ед.цена лева без ДДС	Обща цена в лева без ДДС
1	Заглушка ЭК 2РМТ-22-1 /АШДК 4344 10.062ТУ/	3 500	25,00	87 500,00
Осемдесет и седем хиляди седемстотин и петдесет лева без ДДС				87 500,00

I. Срокове и условия на доставка. Начин на плащане:

1. Условия на доставка: DDP–АЕЦ Козлодуй;
2. Срок на доставка: до 150 дни от датата на сключване на договора.
3. Начин на плащане: 100% от сумата в срок до 30 календарни дни от датата на приемане на стоката от Възложителя и подписване на приемо - предавателния протокол.

II. Гаранционен срок:

1. 24 месеца от датата на доставка;

III. Банкови реквизити, IBAN:

1. Адрес на банката: Eurobank EFG Bulgaria AD – офис бул. Драган Цанков, София, България, Тел: +359 2 816 67 72, Факс: +359 2 963 39 84;
2. Номер на сметката : BIC: BPBIBGSF, IBAN: BG 43 BPBI 79401064856001

IV. Документи съпровождащи доставката:

1. Декларация за съответствие;
2. Декларация за произход
3. Сертификат качество
4. Фактура;
5. Приемо-предавателен протокол.

V. Идентификационен номер по ДДС и ЕИК:

- BG 200704049
- ЕИК: 200704049

VI. Точен адрес и лице за контакти:

- Адрес и лице за контакти: София, 1113, ул. Самоков 28 „Z”, блок 1, офис 2 /партер/, Андрей Инговатов – Управител, тел: +359 2/421 97 94, GSM: +359/887 21 31 11, Email: a.ingovатов@specenergotech.com.

VII. Валидност на офертата:

- 90 дни от крайната дата за представяне на офертите.

Приложения: каталог.

Заличено на основание ЗЗЛД

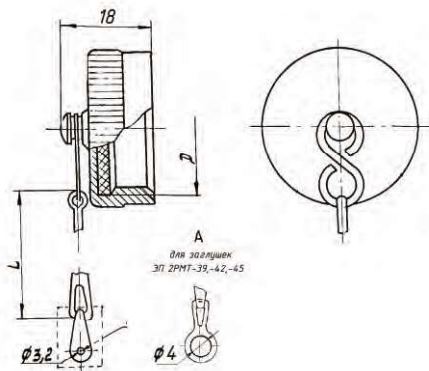
гр. София,
14.03.2022г.

ПОДПИС И ПЕЧАТ.....

Андрей Инговатов
Управител

Заглушка эксплуатационная для приборных соединителей 2PMT, 2PMDT

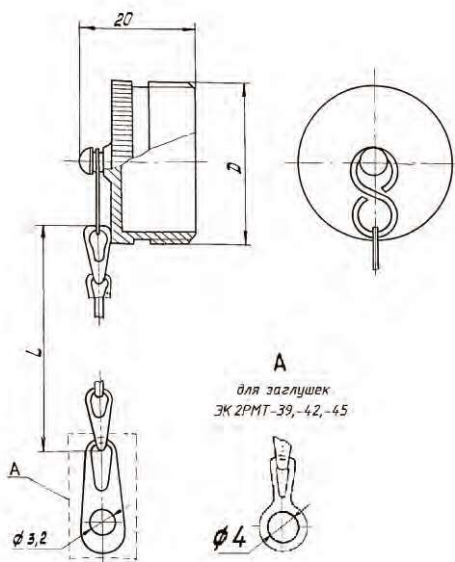
Таблица 7



Условный размер корпуса	Обозначение	D	L
14	ЭП2PMT-14	M 16x1	29
18	ЭП2PMT-18	M 20x1	38
22	ЭП2PMT-22	M 24x1	38
24	ЭП2PMT-24	M 27x1,5	38
27	ЭП2PMT-27	M 30x1,5	47
30	ЭП2PMT-30	M 33x1,5	47
33	ЭП2PMT-33	M 36x1,5	47
36	ЭП2PMT-36	M 39x1,5	74
39	ЭП2PMT-39	M 42x1,5	74
42	ЭП2PMT-42	M 45x1,5	74
45	ЭП2PMT-45	M 48x1,5	74

Заглушка эксплуатационная для кабельных соединителей 2PMT, 2PMDT

Таблица 7



Условный размер корпуса	Обозначение	D	L
14	ЭК2PMT-14	M 16x1	29
18	ЭК2PMT-18	M 20x1	38
22	ЭК2PMT-22	M 24x1	38
24	ЭК2PMT-24	M 27x1,5	38
27	ЭК2PMT-27	M 30x1,5	47
30	ЭК2PMT-30	M 33x1,5	47
33	ЭК2PMT-33	M 36x1,5	47
36	ЭК2PMT-36	M 39x1,5	74
39	ЭК2PMT-39	M 42x1,5	74
42	ЭК2PMT-42	M 45x1,5	74
45	ЭК2PMT-45	M 48x1,5	74