



Bulgaria, 1421 Sofia, Tsarnook 5 str. floor 1, mob +41 775 23 44 28  
 e-mail: [armenui.madoyan@eneqconsult.com](mailto:armenui.madoyan@eneqconsult.com)  
[www.eneqconsult.com](http://www.eneqconsult.com)

До АЕЦ Козлодуй ЕАД  
 Управление „Маркетинг“  
 г-н Георги Каменов  
[commercial@npp.bg](mailto:commercial@npp.bg)

София, 03.05.2022г. /№155-1/АЕЦ Козлодуй

*Индикативно предложение по проведени пазарни консултации № 48784*

*с предмет "Доставка на два броя арматура шибърна спирателна с електропривод"*

от

"ЕНЕК КОНСУЛТ" ООД, ЕИК и ИН по ЗДДС № 204023144, адрес: гр. София 1421, ул. Църноок 5, ет. 1, ап. 3, тел./факс: +41775234428,  
 + 359 888 660 656, [armenui.madoyan@eneqconsult.com](mailto:armenui.madoyan@eneqconsult.com) Арменуи Мадоян- Управител

№ по ред	Описание и технически характеристики на Възложителя	Размери, означения	Описание и технически характеристики на предлаганото изделие	М.Ед.	К-во	Ед.цена без ДДС	Стойност без ДДС
1	Шибър спирателен	DN800, PN25 с електропривод, по приложена ТС 21.ЕП-2.ТЗ.773	Шибър спирателен, стоманен, на фланци, DN800,PN25 Тип MSA 12003-800 с електропривод тип МОА 4000-9.52026.38  Клас по безопасност- 4-Н съгласно «Общи положения безопасности атомных станций»  Категория по сейсмична устойчивост-3	бр	2	118 327,00	236 654,00

		<p>съгласно «Норми проектиране сейсмостойких за атомни централи», НП-031-01,2002</p> <p>Клас по качество-NC-M</p> <p>Жизнен цикъл при екплоатация на изделията 30 години.</p> <p>Присъединяване - на фланци Размери на фланците съгласно EN 558</p> <p>Салниково уплътнение на шпинделя – графитна набивка.</p> <ul style="list-style-type: none"> <li>➤ Условен диаметър - DN 800</li> <li>➤ Проектно налягане - PN 25</li> <li>➤ Работно налягане -1,6 МПа</li> <li>➤ Работна температура - 130°C</li> <li>➤ Максимална работна температура- 300°C</li> </ul> <p>Работна среда - химически обезсолена вода (ХОВ) обработена с химичен реагент Хидро Х с рН<sub>25</sub> градусов</p> <ul style="list-style-type: none"> <li>➤ Строителна /монтажна дължина/ L = 1000 мм.</li> <li>➤ Височина с редуктора от оста на арматурата H ≤2772 мм</li> </ul> <p>Шибър е снабден с местни указатели за положение</p> <ul style="list-style-type: none"> <li>➤ Материал на корпус и капак - Ст.20,</li> <li>➤ Материал на клин- Ст20Х13,</li> <li>➤ Вътрешни уплътнения Ст20Х13</li> </ul> <ul style="list-style-type: none"> <li>➤ Клас по безопасност: 4-Н</li> <li>➤ Сейсмическа квалификация: 3</li> </ul>				
--	--	--	--	--	--	--

			<p>Изпитанията (тестването) на арматурите от производителя съгласно EN 12266-1 (DIN 12266-1)</p> <p>- Електрическото задвижване на Шибър е осигурява Отваряне, Затваряне и уплътняване при максимално- разчетни дебит и налягане.</p> <ul style="list-style-type: none"> <li>➤ Степен на защита: IP65. <ul style="list-style-type: none"> <li>○ Допустима околна</li> </ul> </li> <li>➤ температура: до 60°C,</li> <li>➤ Параметри на електродвигателя: 3-фазен, AC 50 Hz 380 V, P= 5,5 kW</li> <li>➤ Максимална мощност на електродвигателя: 4 KW</li> <li>➤ Режим на работа кратковременен S 2 ÷10 min.</li> <li>➤ Клас на изолация: H.</li> </ul> <p>Крайни изключватели :</p> <ul style="list-style-type: none"> <li>➤ 1бр - муфтови на затваряне - с1 нормално отворен контакт + 1 нормално затворен контакт.</li> <li>➤ 1бр - муфтови на отваряне- с1 нормално отворен контакт + 1 нормално затворен контакт.</li> <li>➤ 4бр - пътни крайни</li> <li>➤ изключватели - с нормално отворен контакт + 1 нормално затворен контакт.</li> <li>➤ комутационна способност на крайните и пътни изключватели: 1A-5A-250V-50Hz.</li> <li>➤ арматурата осигурява регулиране и настройка на крайните изключватели от 0÷100%</li> </ul>				
--	--	--	--	--	--	--	--



			В цената включен Резервен електропривод тип МОА 4000- 9.52026.38				
<b>Обща стойност: Двеста тридесет и шест хиляди шестстотин петдесет и четири лева без ДДС</b>							<b>236 654,00</b>

**Срок на доставка:** 6 месеца от дата на сключване на договора.

**Условие на доставка:** DDP АЕЦ Козлодуй.

**Гаранционен срок/срок на годност:** 24 месеца от дата на доставка.

**Производител:** "MSA a.s." Чешка Република

**Съпроводителна документация при доставка:**

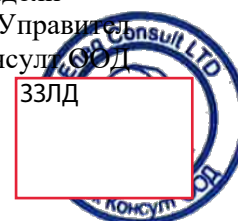
- Паспорт на арматура на оригинален език и български език.
- Руководство по експлуатация, техническо обслужване и ремонт с информация за способности за възстановителен ремонт, критерии за работоспособност и ремонт и настройка на електрическа част на арматурите- на български език.
- Инструкция за съхранение (и преконсервация) на оригинален език- на оригинален език и български език;
- Документи от заводски изпитания на оригинален език и български език;
- Сертификат на материали;
- Сертификат/Декларация за произход;
- Сертификат/Декларация за съответствие;
- Опаковочен лист;
- Паспорт на Електропривод;
- Фактура;
- Приемо-предавателен протокол.

**Документ за представителство:** на фирма "MSA a.s." Чешка Република

ЗЗЛД

Арменуи Мадоян  
Управител  
Енек Консулт ООД

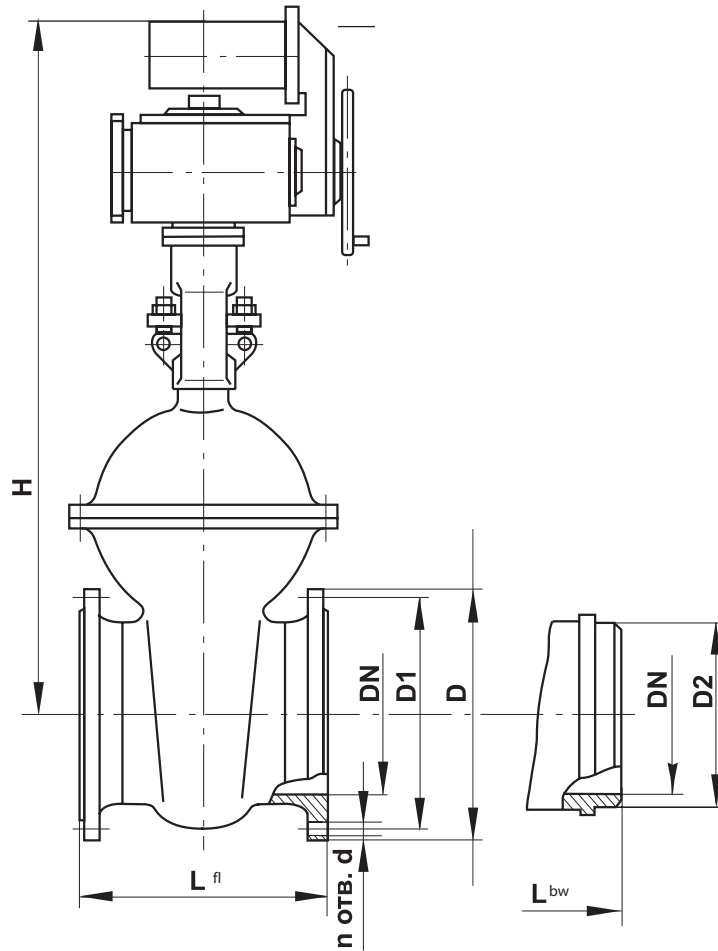
ЗЗЛД



# WADGET GATE VALVES

cast with non-rising spindle

DN 400...800 mm PN 2,5 MPa



DN, mm	PN, MPa	Russian name	MSA name	pic.	Sising, mm							MASS (with electric actuator), kg	
					D	D1	D2	L <sub>fl</sub>	L <sub>bw</sub>	H	n x d	Flanged	BW
400	2,5	30c927нж	MSA12003-400	1	610	550	430	600	600	1560	16 x 33	613	526
		30c527нж		2									
500		30c927нж	MSA12003-500	1	730	660	546	700	700	1948	20 x 39	1300	1265
		30c527нж		2									
600		30c927нж	MSA12003-600	1	840	770	635	800	800	2217	20 x 39	1662	1290
		30c527нж		2									
800		30c927нж	MSA12003-800	1	1075	990	826	1000	1000	2772	24 x 45	3790	3688
		30c327нж		2									



АКЦИОНЕРНОЕ ОБЩЕСТВО  
M S A , a . s .

Глучинска 641, 747 22 Долни Бенешов, Чешская Республика

Тел.: +420-553-881-111  
ВХ-Е-2297/04.05.2022

E-mail: sales@msa.cz; www.msa.cz

Общество регистрирано в коммерческом реестре

Краевого суда в г. Острава, отд. Б, вкл. № 388

Рег.но.: 45192278, ИНН: CZ45192278

22.04.2022 № 014/2022/1810  
на \_\_\_\_\_ от \_\_\_\_\_

## ПЪЛНОМОЩНО

С Настоящото потвърждаваме, че фирмата «ЕНЕК КОНСУЛТ» ООД гр. София, ж.к. Лозенец, ул. «Църноок» 5, ап.3, България (представявано от Арменуи Ашотовна Мадоян в качеството ѝ на Директор с ЕГН 8110237997, вписано в Търговския регистър към Агенцията по вписванията с ЕИК 204023144), е упълномощена да представлява компания - "MSA a.s." с адрес: Hlučinská 641 Dolní Benešov (представявано от Ляльков Александр Григорьевич – Генерален Директор), производител на тръбопроводна арматура за ядрени централи, в пазарна консултация № 48784 и понататашното участие в обществена поръчка в «АЕЦ Козлодуй» България относно: “Доставка на два броя Шибър спирателен DN800, PN25 с електропривод” по Техническа спецификация №21.ЕП-2.ТЗ.773

Пълномощното е валидно и се прилага както за участие в пазарна консултация, така и за предстоящата тръжна процедура, до окончания на проекта в АЕЦ Козлодуй.

Генеральный директор MSA a.s.

ЗЗЛД

А.Г. Ляльков

ЗЗЛД