

Шкаф за AMI Silica, AMI Silitrace, AMI Phosphate HL и AMI Soditrace

Стоманен шкаф серия 18500

Стоманен шкаф за измервателни уреди.

Основата на шкафа може да се отваря от всяка страна, така че тръбите и кабелите могат да се извеждат от шкафа във всяка посока.

Врата със стъклен прозорец: Възможно е отчитане на показанията и визуална проверка на уреда, без да се отваря вратата на шкафа. Затваряне със завъртаща се ръкохватка и ключалка.

Опора за тежки товари (съдове с реагенти) в долната част на шкафа.

Технически данни:

Размери:

височина x ширина x дълбочина (използваема)

- 1800 x 600 x 400 mm (~500 mm) за AMI Silica, AMI Silitrace, AMI Phosphate HL и AMI Soditrace
- 1800 x 800 x 400 mm (~700 mm) за AMI Silitrace Ultra и AMI Sample Sequencer с AMI Monitor

Защита:

IP55 съгласно IEC 60529

Механична устойчивост:

IK 10 съгласно IEC 62262

Съгласна врата:

Обезопасено стъкло, залепено, механична устойчивост IK 8 съгласно IEC 62262

Корпус на шкафа:

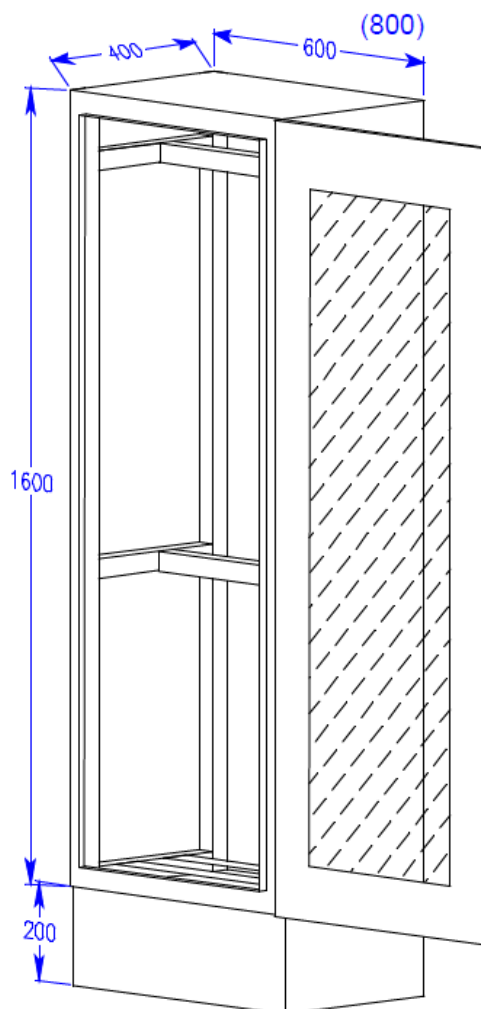
Листова стомана огъната и заварена 15/10 mm

Цвят:

епоксидно/полиестерно прахово покритие RAL 7035

Доставка:

Шкаф с планки за лесно монтиране на панела на уреда.



| Номер за поръчка | Стоманен шкаф серия 18500 | C – 89 . 600 . 01 | X |
|--------------------|---|-------------------|---|
| Варианти | Шкаф с ширина 600 mm | | 0 |
| | Шкаф с ширина 600 mm, с вентилатор | | 1 |
| | Шкаф с ширина 800 mm | | 2 |
| | Шкаф с ширина 800 mm, с вентилатор | | 3 |
| Опция C-89.600.020 | Електрически обогрев с термостат (400 W), 230 VAC | | |