

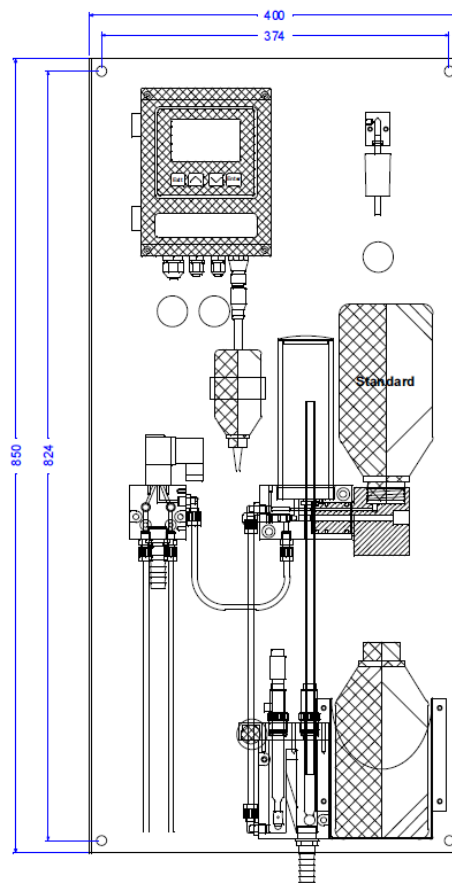
Анализатор за непрекъснато измерване на разтворен натрий в обхвата ppb за пара, кондензат и много чисти води при проба с pH ≥ 7.

Анализатор AMI Sodium P

- Цялостна система върху панел от неръждаема стомана за стенен монтаж.
- **Преобразувател AMI Sodium P** в здрав алуминиев корпус (IP66)
- **Проточна клетка** с температурен датчик, натриев, сравнителен и pH електроди и датчик за мехурчета.
- Надеждно дозиране на алкализиращ реагент чрез непрекъснат мониторинг на pH.
- Непрекъснат мониторинг на потока.
- Лесно двучовково калибриране.
- Лесна функция за измерване на лабораторна проба.
- Фабрично изпитан, готов за работа.

Спецификация

- Измервателен обхват: 0.1 - 10,000 ppb. Автоматично превключване на обхвата.
- Автоматична температурна компенсация.
- Голям LCD екран за едновременно показване на всички измервани стойности и работното състояние.
- Потребителски менюта на английски, немски, френски и испански. Лесно програмиране на всички параметри чрез клавиатурата.
- Електронен запис на основните събития в процеса и данни за калибриране.
- Часовник в реално време за отбелязване на времето в записите с данни и за автоматизираните функции.
- Памет за данни за 1'500 записа с данни, съхранявани на избрани интервали.
- Опция за втори поток на проба с програмируемо превключване на потоците.



Анализатор с опция за втора проба

Схема за поръчка	Анализатор AMI Sodium P, 28 cm AC	A-24.411.100
	Анализатор AMI Sodium P, 28 cm DC	A-24.412.100
	Анализатор AMI Sodium P, 40 cm AC	A-24.421.100
	Анализатор AMI Sodium P, 40 cm DC	A-24.422.100
	Анализатор AMI Sodium P, Compact AC	A-24.401.000
	Анализатор AMI Sodium P, Compact DC	A-24.402.000
Опция:	<input type="checkbox"/> Трети сигнален изход 0/4 - 20 mA	A-81.420.050
	<input type="checkbox"/> Profibus DP и Modbus RTU интерфейс	A-81.420.020
	<input type="checkbox"/> USB интерфейс	A-81.420.042
	<input type="checkbox"/> HART интерфейс	A-81.420.060
Опция:	<input type="checkbox"/> 2-ри поток проба	A-83.590.043

Измерване на натрий

Натриев, каломелов сравнителен електрод (течен електролитен мост: шлифована стъклена мембрана) и pH-електрод

pH-подготовка с Диизопропиламин (1 l / 30 дни) или амоняк (3 l / 30 дни).

Влияния: няма,
ако общата киселинност < 10 meq/l

Автом. температурна компенсация.

Изм. обхват **Разд. способност**

0 - 99.9 ppb 0.1 ppb

0 - 999 ppb 1 ppb

0 - 9.99 ppm 0.01 ppm

Автомат. превключване на обхватите

Точност:

± 5% от показанието след калибриране

Повторяемост: 5%

Време за реакция: 180 s (95%)

Калибриране:

Ръчно в 1- или 2-точки, директно със стандартен разтвор.

Измерване на температура:

Температурен датчик SWAN NT5K

Измервателен обхват: -10 до +100 °C

Разделителна способност: 0.1 °C

Преобразувател AMI

Корпус: алуминиев

Степен на защита: IP 66 / NEMA 4X

Екран: осветен LCD, 75 mm x 45 mm

Електрически връзки: винтови клемми

Околна температура: -10 до +50 °C

Гранична температура: -25 до +65 °C

Съхранение и транспорт: -30 до +85 °C

Влажност: 10 - 90 % относителна
без конденз

Захранване

Напрежение:

AC версия: 100 - 240 VAC, 50/60 Hz

DC версия: или 10 - 36 VDC

Консумация: max. 35 VA

Работа

Лесна работа въз основа на менюта за "Съобщения", "Диагностика", "Обслужване", "Работа" и "Инсталиране".

Потребителски менюта на английски, немски, френски и испански.

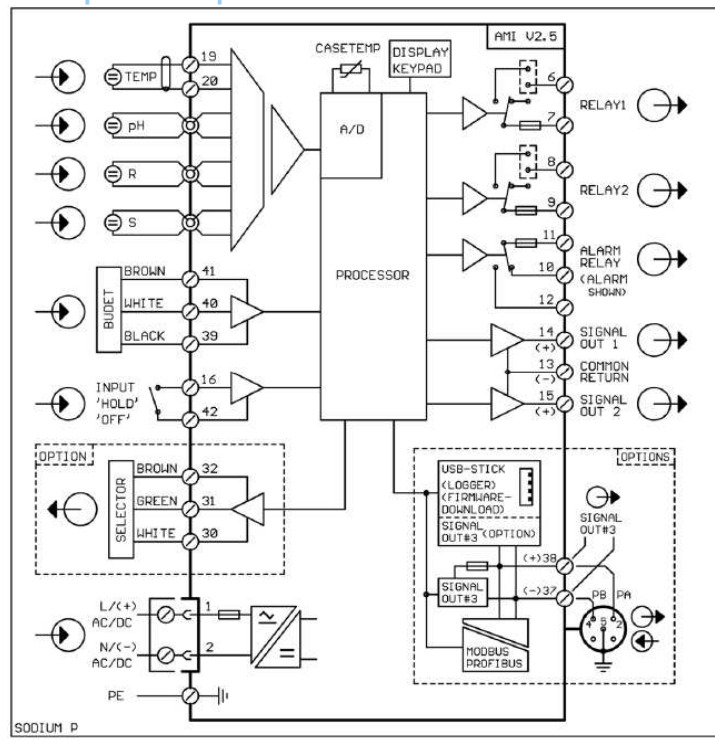
Възможност за защита с парола на отделните менюта.

Показание за измерваните стойности, състояние на алармите и времето.

Съхранение на дневник на събития,

дневник на аларми и история на калибриране. Запомняне на последните 1'500 резултата на определен интервал от време.

Електрически връзки



Безопасност

Съхранение на данните в постоянна памет. Защита от претоварване на входовете и изходите. Галванично разделение на измервателните входове и сигналните изходи.

Мониторинг на темп. на корпуса

С програмируеми долна и горна граница.

1 алармено реле

Един контакт за обща аларма за програмирани алармени стойности и неизправности в уреда.

Макс. товар: 1A / 250 VAC

1 вход

Програмируем като задържане или дистанционно изключване.

2 релейни изхода:

2 контакта, програмируеми като гранични превключватели за параметрите на процеса и аларма за дебит на пробата

Макс. товар: 1A / 250 VAC

2 сигнални изхода (Зти като опция)

Два програмируеми сигнални изхода за измерваните стойности (свободен мащаб, линейни или билинейни) или като изходи за непрекъснато управление (програмируеми параметри за управление) като токов източник. Третият сигнален изход може да се избира като източник или приемник на ток.

Токов кръг: 0/4 - 20 mA

Макс. товар: 510 Ω

Функции управление

Релета или токови изходи, програмируеми за 1 или 2 импулсни дозираци помпи, електромагнитни вентили или един моторен вентил. Програмируеми P, PI, PID или PD контролни параметри

1 комуникационен интерфейс (опция)

- RS485 интерфейс (галванично изолиран с Fieldbus протокол Modbus RTU или Profibus DP
- Зти сигнален изход
- USB интерфейс
- HART интерфейс

Данни за анализатора

Проба:

pH стойност: ≥ pH 7.0

Концентрация на амоняк: < 10 ppm

Твърди вещества:
под 10 ppm, без масла и грес

Дебит: min. 100 ml/min.

Налягане на входа: 0.3 - 3 bar

Налягане на изхода: атмосферно

Температура: 5 - 45 °C

Проточна клетка:

От акрилно стъкло с фотоелектричен датчик за мехурчета за детекция на дебит.

Един или два (опция) потока с проби.

Превключване между пробите: ≥ 15 min.

Вход: Serto PVDF 6 mm

Изход: G1/2" адаптер

За мека тръба Ø 20 x 15 mm

Панел

Размери: 280 x 850 x 200 mm
или (широк панел) 400 x 850 x 200 mm или (компактен) 375 x 700 x 200 mm

Материал: неръждаема стомана

Общо тегло: 12 или 9 kg