

Покана за пазарна консултация №49554 с предмет „Доставка на блок с крайни изключватели и възел със зъбни колела за определяне предавателното число на блок крайни изключватели за електроприводи ТУЛА тип: Б, В, Г, Д”

„АЕЦ Козлодуй” ЕАД уведомява всички заинтересовани лица, че във връзка с подготовката за възлагане на обществена поръчка и определяне на прогнозна стойност, на основание на чл. 44 от ЗОП набира индикативни предложения за „Доставка на блок с крайни изключватели и възел със зъбни колела за определяне предавателното число на блок крайни изключватели за електроприводи ТУЛА тип: Б, В, Г, Д”

Предложението следва да включва:

- подробно описание, съгласно приложената по-долу техническа спецификация;
- единична цена и обща стойност без ДДС, валута;
- информация за срок и условие на доставка, гаранционен срок;
- съпроводителна документация при доставка;
- точен адрес и лице за контакт, телефон, факс, e-mail, интернет адрес;
- ако участникът не е производител да се представи документ за представителство /оторизационен документ от производителя, даващ разрешение за продажба на предлаганата стока/

Запитвания във връзка с провежданите пазарни консултации може да бъдат отправяни до 13.07.2022г. на e-mail: [commercial@npp.bg](mailto:commercial@npp.bg), като разясненията ще бъдат публикувани в профила на купувача.

Краен срок за подаване на индикативни предложения: 20.07.2022г. на e-mail: [commercial@npp.bg](mailto:commercial@npp.bg)

Цялата информация, разменена по повод проведените пазарни консултации, ще бъде публикувана в профила на купувача.

С подаване на индикативно предложение, всеки участник в пазарните консултации се съгласява, че предложението и всякаква друга информация, предоставена като резултат от пазарните консултации, ще бъде публично достъпна в профила на купувача.

Възложителят си запазва правото да използва индикативни предложения, получени при проведени пазарни консултации, за възлагане на обществени поръчки до стойностните прагове на чл. 20, ал. 4 от ЗОП.

Допълнителна информация може да бъде получена от Петранка Попниколова – Експерт „Маркетинг”, тел. +359 973 7 24 86, e-mail: [rapornikolova@npp.bg](mailto:rapornikolova@npp.bg)

Приложения:

Техническа спецификация

## ТЕХНИЧЕСКА СПЕЦИФИКАЦИЯ (ТАБЛИЧЕН ВИД)

за

“Доставка на блок с крайни изключватели и възел със зъбни колела за определяне предавателното число на блок крайни изключватели за електроприводи ТУЛА тип: Б, В, Г”,  
производство на фирма АО „ТУЛАЕЛЕКТРОПРИВОД”, Русия

№	Наименование	Технически характеристики	Мярка/ мерна единица	Количество
1	Блок с крайни изключватели и възел със зъбни колела за определяне предавателното число за електропривод тип Б	<ul style="list-style-type: none"> <li>- изпълнение – общопромислено (нормално)</li> <li>- предавателно отношение – 1÷6,</li> <li>- микропревкючватели – “МРП01 ГОСТ 9601-77, напрежение 380/220В: ~ U = 380 В, I = 4 А; - U = 220 В, I = 2,5 А”.</li> <li>- монтаж на вътрешните електрически присъединения- на клемна дъска (фиг.2).</li> </ul>	Бр	50
2	Блок с крайни изключватели и възел със зъбни колела за определяне предавателното число за електропривод тип Б	<ul style="list-style-type: none"> <li>- изпълнение – общопромислено (нормално)</li> <li>- предавателно отношение – 6÷36,</li> <li>- микропревкючватели – “МРП01 ГОСТ 9601-77, напрежение 380/220В: ~ U = 380 В, I = 4 А; - U = 220 В, I = 2,5 А”.</li> <li>- монтаж на вътрешните електрически присъединения- на клемна дъска (фиг.2).</li> </ul>	Бр	50
3	Блок с крайни изключватели и възел със зъбни колела за определяне предавателното число за електропривод тип Б	<ul style="list-style-type: none"> <li>- изпълнение – общопромислено (нормално)</li> <li>- предавателно отношение – 36÷200,</li> <li>- микропревкючватели – “МРП01 ГОСТ 9601-77, напрежение 380/220В: ~ U = 380 В, I = 4 А; - U = 220 В, I = 2,5 А”.</li> <li>- монтаж на вътрешните електрически присъединения- на клемна дъска (фиг.2).</li> </ul>	Бр	50
4	Блок с крайни изключватели и възел със зъбни колела за определяне предавателното число за електропривод тип В	<ul style="list-style-type: none"> <li>- изпълнение – общопромислено (нормално)</li> <li>- предавателно отношение – 1÷6,</li> <li>- микропревкючватели – “МРП01 ГОСТ 9601-77, напрежение 380/220В: ~ U = 380 В, I = 4 А; - U = 220 В, I = 2,5 А”.</li> <li>- монтаж на вътрешните електрически присъединения- на клемна дъска (фиг.2).</li> </ul>	Бр	50
5	Блок с крайни изключватели и възел със зъбни колела за определяне предавателното число за	<ul style="list-style-type: none"> <li>- изпълнение – общопромислено (нормално)</li> <li>- предавателно отношение – 6÷36,</li> <li>- микропревкючватели – “МРП01 ГОСТ 9601-77, напрежение 380/220В: ~ U = 380 В, I = 4 А; - U = 220 В, I = 2,5 А”.</li> <li>- монтаж на вътрешните електрически</li> </ul>	Бр	50

№	Наименование	Технически характеристики	Мярка/ мерна единица	Количество
	електропривод тип В	присъединения- на клемна дъска (фиг.2).		
6	Блок с крайни изключватели и възел със зъбни колела за определяне предавателното число за електропривод тип В	- изпълнение – общопрмишлено (нормално) - предавателно отношение – $36\div 200$ , - микропревключватели – “МРП01 ГОСТ 9601-77, напряжение 380/220В: ~ U = 380 В, I = 4 А; - U = 220 В, I = 2,5 А”. - монтаж на вътрешните електрически присъединения- на клемна дъска (фиг.2).	Бр	50
7	Блок с крайни изключватели и възел със зъбни колела за определяне предавателното число за електропривод тип Г	- изпълнение – общопрмишлено (нормално) - предавателно отношение – $1\div 6$ , - микропревключватели – “МРП01 ГОСТ 9601-77, напряжение 380/220В: ~ U = 380 В, I = 4 А; - U = 220 В, I = 2,5 А”. - монтаж на вътрешните електрически присъединения- на клемна дъска (фиг.2).	Бр	50
8	Блок с крайни изключватели и възел със зъбни колела за определяне предавателното число за електропривод тип Г	- изпълнение – общопрмишлено (нормално) - предавателно отношение – $6\div 36$ , - микропревключватели – “МРП01 ГОСТ 9601-77, напряжение 380/220В: ~ U = 380 В, I = 4 А; - U = 220 В, I = 2,5 А”. - монтаж на вътрешните електрически присъединения- на клемна дъска (фиг.2).	Бр	50
9	Блок с крайни изключватели и възел със зъбни колела за определяне предавателното число за електропривод тип Г	- изпълнение – общопрмишлено (нормално) - предавателно отношение – $36\div 200$ , - микропревключватели – “МРП01 ГОСТ 9601-77, напряжение 380/220В: ~ U = 380 В, I = 4 А; - U = 220 В, I = 2,5 А”. - монтаж на вътрешните електрически присъединения- на клемна дъска (фиг.2).	Бр	50

Клас по безопасност – II, по НП-001-15 „Общие положения обеспечения безопасности атомных станций”

Сеизмична категория – I, по НП-031-01 „Нормы проектирования сейсмостойких атомных станций”

Фиг.1

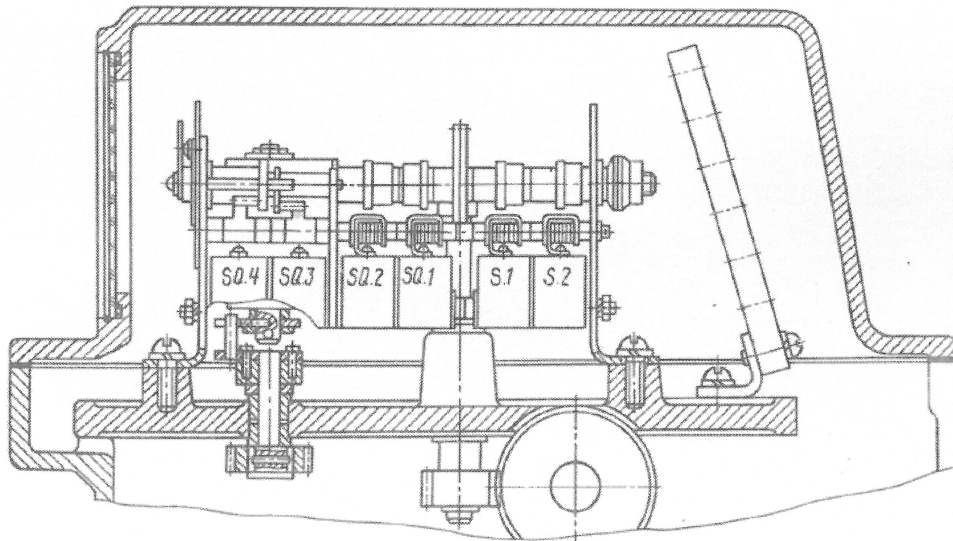


Рис. 23. Схема расположения микропереключателей в узле путевых и моментных выключателей

Фиг.2

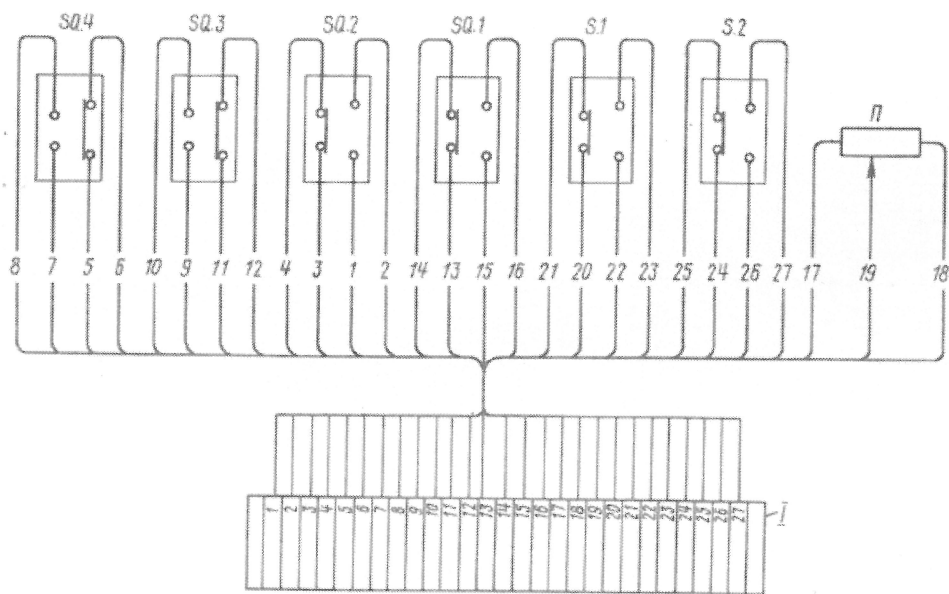


Рис. 15. Схема внутреннего монтажа электроприводов типов А, Б, В, Г и Д в нормальном исполнении с сальниковым вводом: I - плата