

Приглашение на рыночную консультацию № 49554 с предметом «Поставка блока концевых выключателей и сборки шестерен для определения передаточного числа блока концевых выключателей электроприводов ТУЛА, тип: Б, В, Г, Д»

«АЭС Козлодуй» ЕАД уведомляет всех заинтересованных лиц, что в связи с подготовкой к возложению общественного заказа и определению прогнозной стоимости, на основании ст. 44 ЗОЗ (Закона об общественных заказах) собирает индикативные предложения по «Поставке блока концевых выключателей и сборки шестерен для определения передаточного числа блока концевых выключателей электроприводов ТУЛА, тип: Б, В, Г, Д»

Предложение должно содержать:

- подробное описание согласно нижеприложенной технической спецификации;
- единичную цену и общую стоимость без НДС, валюту;
- информацию о сроке и условии поставки, гарантийный срок;
- сопровождающую документацию при поставке;
- точный адрес и контактное лицо, телефон, факс, e-mail, интернет-адрес;
- документ о представительстве изготовителя, в случае, что участник не является изготовителем /оторизационный документ изготовителя, дающий разрешение на продажу предлагаемого товара/.

Запросы в связи с проводимыми рыночными консультациями можно направлять до 13.07.2022 г. на e-mail: [commercial@npp.bg](mailto:commercial@npp.bg), при этом разъяснения будут опубликованы в профиле покупателя.

Крайний срок для подачи индикативных предложений - 20.07.2022г., на e-mail: [commercial@npp.bg](mailto:commercial@npp.bg)

Вся информация, которой обмениваются в связи с проведением рыночных консультаций, будет опубликована в профиле покупателя.

Отправляя индикативное предложение, каждый участник рыночных консультаций соглашается с тем, что предложение и любая другая информация, предоставленная в результате рыночных консультаций, будет общедоступной в профиле покупателя.

Заказчик сохраняет за собой право использовать индикативные предложения, полученные при проведении рыночных консультаций, для возложения общественных заказов до пределов стоимости по ст. 20, алл. 4 ЗОЗ (Закона об общественных заказах).

Дополнительную информацию можно получить у Петранки Попниколовой – Эксперта «Маркетинг», тел. +359 973 7 24 86, e-mail: [popnikolova@npp.bg](mailto:popnikolova@npp.bg)

Приложения:

- 1). Техническая спецификация

## ТЕХНИЧЕСКАЯ СПЕЦИФИКАЦИЯ (ТАБЛИЧНЫЙ ВИД)

«Поставка блока концевых выключателей и сборки шестерен для определения передаточного числа блока концевых выключателей электроприводов ТУЛА, тип: Б, В, Г», производство фирмы АО «ТУЛАЭЛЕКТРОПРИВОД», Россия

№	Наименование	Технические характеристики	Мера/ единица измере- ния	Количество
1	Блок концевых выключателей и сборки шестерен для определения передаточного числа электропривода типа Б	<ul style="list-style-type: none"> <li>- исполнение – общепромышленное (нормальное)</li> <li>- передаточное отношение – <math>1\div 6</math>,</li> <li>- микропереключатели – «МРП01» ГОСТ 9601-77, напряжение 380/220В:  <ul style="list-style-type: none"> <li>~ U = 380 В, I = 4 А;</li> <li>- U = 220 В, I = 2,5 А”.</li> </ul> </li> <li>- монтаж внутренних электрических соединений - на клеммной колодке (рис.2).</li> </ul>	Шт.	50
2	Блок концевых выключателей и сборки шестерен для определения передаточного числа электропривода типа Б	<ul style="list-style-type: none"> <li>- исполнение – общепромышленное (нормальное)</li> <li>- передаточное отношение – <math>6\div 36</math>,</li> <li>- микропереключатели – «МРП01» ГОСТ 9601-77, напряжение 380/220В:  <ul style="list-style-type: none"> <li>~ U = 380 В, I = 4 А;</li> <li>- U = 220 В, I = 2,5 А”.</li> </ul> </li> <li>- монтаж внутренних электрических соединений - на клеммной колодке (рис.2).</li> </ul>	Шт.	50
3	Блок концевых выключателей и сборки шестерен для определения передаточного числа электропривода типа Б	<ul style="list-style-type: none"> <li>- исполнение – общепромышленное (нормальное)</li> <li>- передаточное отношение – <math>36\div 200</math>,</li> <li>- микропереключатели – «МРП01» ГОСТ 9601-77, напряжение 380/220В:  <ul style="list-style-type: none"> <li>~ U = 380 В, I = 4 А;</li> <li>- U = 220 В, I = 2,5 А”.</li> </ul> </li> <li>- монтаж внутренних электрических соединений - на клеммной колодке (рис.2).</li> </ul>	Шт.	50
4	Блок концевых выключателей и сборки шестерен для определения передаточного числа электропривода типа В	<ul style="list-style-type: none"> <li>- исполнение – общепромышленное (нормальное)</li> <li>- передаточное отношение – <math>1\div 6</math>,</li> <li>- микропереключатели – «МРП01» ГОСТ 9601-77, напряжение 380/220В:  <ul style="list-style-type: none"> <li>~ U = 380 В, I = 4 А;</li> <li>- U = 220 В, I = 2,5 А”.</li> </ul> </li> <li>- монтаж внутренних электрических соединений - на клеммной колодке (рис.2).</li> </ul>	Шт.	50
5	Блок концевых выключателей и сборки шестерен для определения передаточного числа	<ul style="list-style-type: none"> <li>- исполнение – общепромышленное (нормальное)</li> <li>- передаточное отношение – <math>6\div 36</math>,</li> <li>- микропереключатели – «МРП01» ГОСТ 9601-77, напряжение 380/220В:  <ul style="list-style-type: none"> <li>~ U = 380 В, I = 4 А;</li> <li>- U = 220 В, I = 2,5 А”.</li> </ul> </li> <li>- монтаж внутренних электрических соединений - на</li> </ul>	Шт.	50

№	Наименование	Технические характеристики	Мера/ единица измере- ния	Количество
	электропривода типа В	клеммной колодке (рис.2).		
6	Блок концевых выключателей и сборки шестерен для определения передаточного числа электропривода типа В	- исполнение – общепромышленное (нормальное) - передаточное отношение – $36 \div 200$ , - микропереключатели – «МРП01» ГОСТ 9601-77, напряжение 380/220В: ~ U = 380 В, I = 4 А; - U = 220 В, I = 2,5 А”. - монтаж внутренних электрических соединений - на клеммной колодке (рис.2).	Шт.	50
7	Блок концевых выключателей и сборки шестерен для определения передаточного числа электропривода типа Г	- исполнение – общепромышленное (нормальное) - передаточное отношение – $1 \div 6$ , - микропереключатели – «МРП01» ГОСТ 9601-77, напряжение 380/220В: ~ U = 380 В, I = 4 А; - U = 220 В, I = 2,5 А”. - монтаж внутренних электрических соединений - на клеммной колодке (рис.2).	Шт.	50
8	Блок концевых выключателей и сборки шестерен для определения передаточного числа электропривода типа Г	- исполнение – общепромышленное (нормальное) - передаточное отношение – $6 \div 36$ , - микропереключатели – «МРП01» ГОСТ 9601-77, напряжение 380/220В: ~ U = 380 В, I = 4 А; - U = 220 В, I = 2,5 А”. - монтаж внутренних электрических соединений - на клеммной колодке (рис.2).	Шт.	50
9	Блок концевых выключателей и сборки шестерен для определения передаточного числа электропривода типа Г	- исполнение – общепромышленное (нормальное) - передаточное отношение – $36 \div 200$ , - микропереключатели – «МРП01» ГОСТ 9601-77, напряжение 380/220В: ~ U = 380 В, I = 4 А; - U = 220 В, I = 2,5 А”. - монтаж внутренних электрических соединений - на клеммной колодке (рис.2).	Шт.	50

Класс безопасности – II, по НП-001-15 «Общие положения обеспечения безопасности атомных станций»

Сейсмическая категория – I, по НП-031-01 «Нормы проектирования сейсмостойких атомных станций»

Рис.1

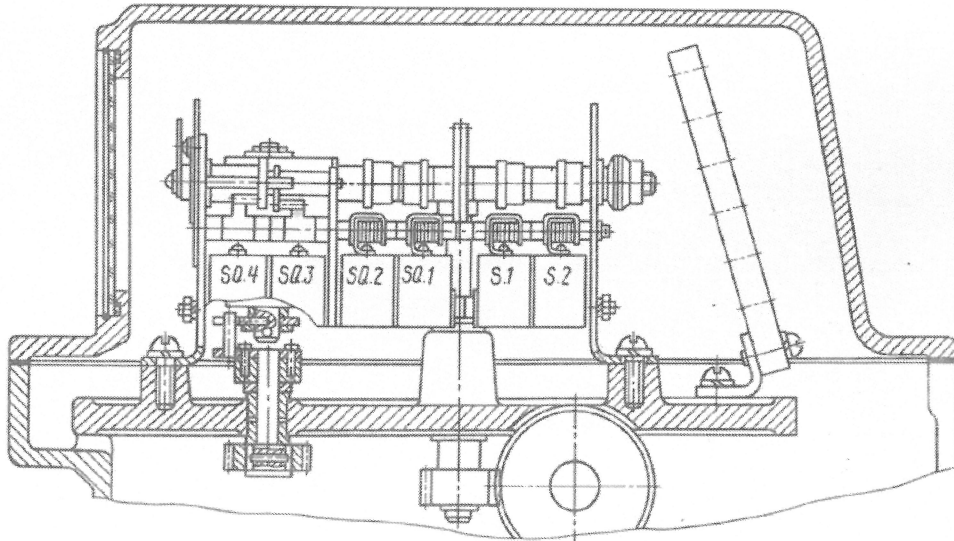


Рис. 23. Схема расположения микропереключателей в узле путевых и моментных выключателей

Рис.2

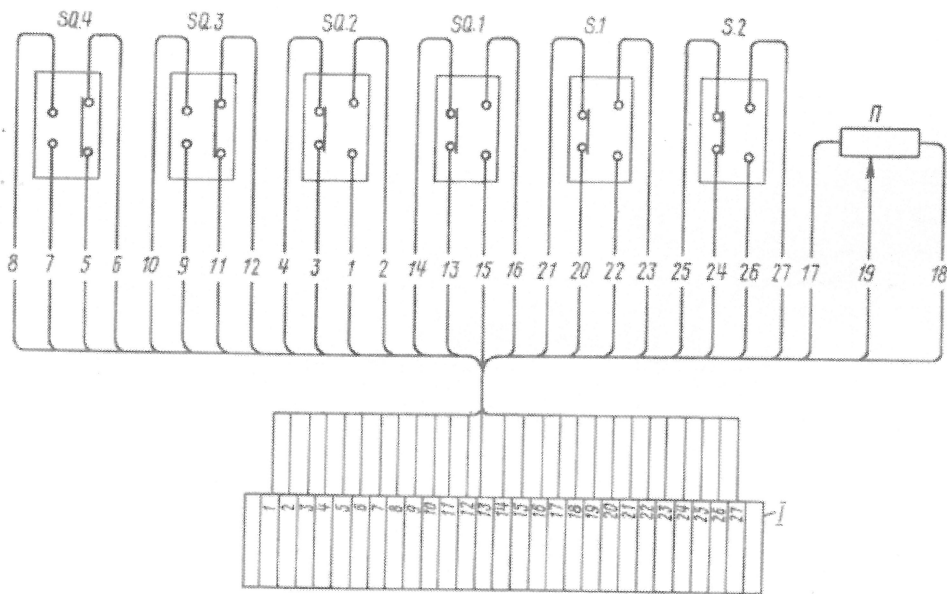


Рис. 15. Схема внутреннего монтажа электроприводов типов А, Б, В, Г и Д в нормальном исполнении с сальниковым вводом: I - плата