



“АЕЦ КОЗЛОДУЙ” ЕАД, гр. Козлодуй

България, тел. 0973 7 35 30, факс 0973 7 60 27

ИНФОРМАЦИОННО СЪОБЩЕНИЕ

ОТНОСНО: Провеждане на пазарна консултация на основание чл. 44 от ЗОП за предоставяне на индикативни предложения с предмет: “Доставка на материали, производство на фирма Zetec САЩ”.

Уважаеми дами и господа,

“АЕЦ Козлодуй” ЕАД уведомява всички заинтересовани лица, че във връзка с подготовката за възлагане на обществена поръчка и определяне на прогнозна стойност, на основание на чл. 44 от ЗОП, отговаря на следните въпроси:

Въпрос първи:

За позиция 2, Г-образен адаптор

ZEC-ADP-MIZ_36-PIN_TO_4-PIN_BOBBIN_FLEX_6IN

1 each 4-Pin Probe Adapter ♦C This is a standard 4-Pin Probe adapter to adapt to 36-Pin Instruments manufactures by Zetec. This adapter has a 6 inch flex member between the connectors.

Става въпрос за стандартен 4-пинов адаптер за проба ли? Това е стандартен 4-пинов адаптер за свързване към 36-пинови инструменти, произведени от Zetec. Този адаптер има 6-инчов гъвкав елемент между конекторите.

Отговор на първи въпрос:

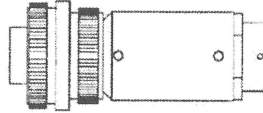
Адаптерът е посочен в приложения файл Item_940-1900



Adapter Assemblies (Continued)

ITEM	DRAWING NUMBER	DESCRIPTION
940-1748	4-008238	Zetec Instrument 4-Pin Male to Nortec Driver-Pickup Probe 8-Pin Female Connector

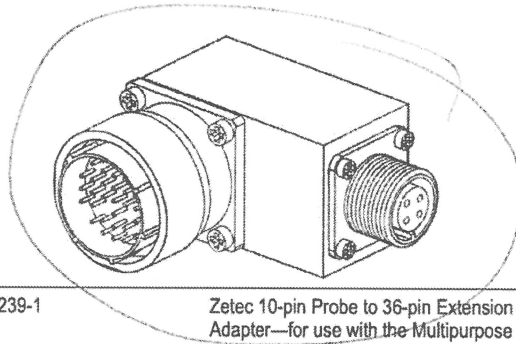
instrument
side



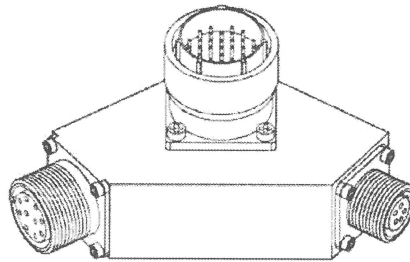
probe
side

940-1760		Fischer 4-Pin to Single BNC Probe Adapter/Balance—specify frequency range: -1.5 - 50 kHz / -2.50 - 500 kHz / -3.500 kHz - 1 MHz / -4.1 - 3 MHz
----------	--	--

940-1900	4-008238	Zetec 4-Pin Probe to 36-Pin Extension Cable Conversion Adapter—for use with Multipurpose Probe Extension System
----------	----------	---



940-1910	4-008239-1	Zetec 10-pin Probe to 36-pin Extension Cable Conversion Adapter—for use with the Multipurpose Probe Extension System
----------	------------	--



Въпрос втори:

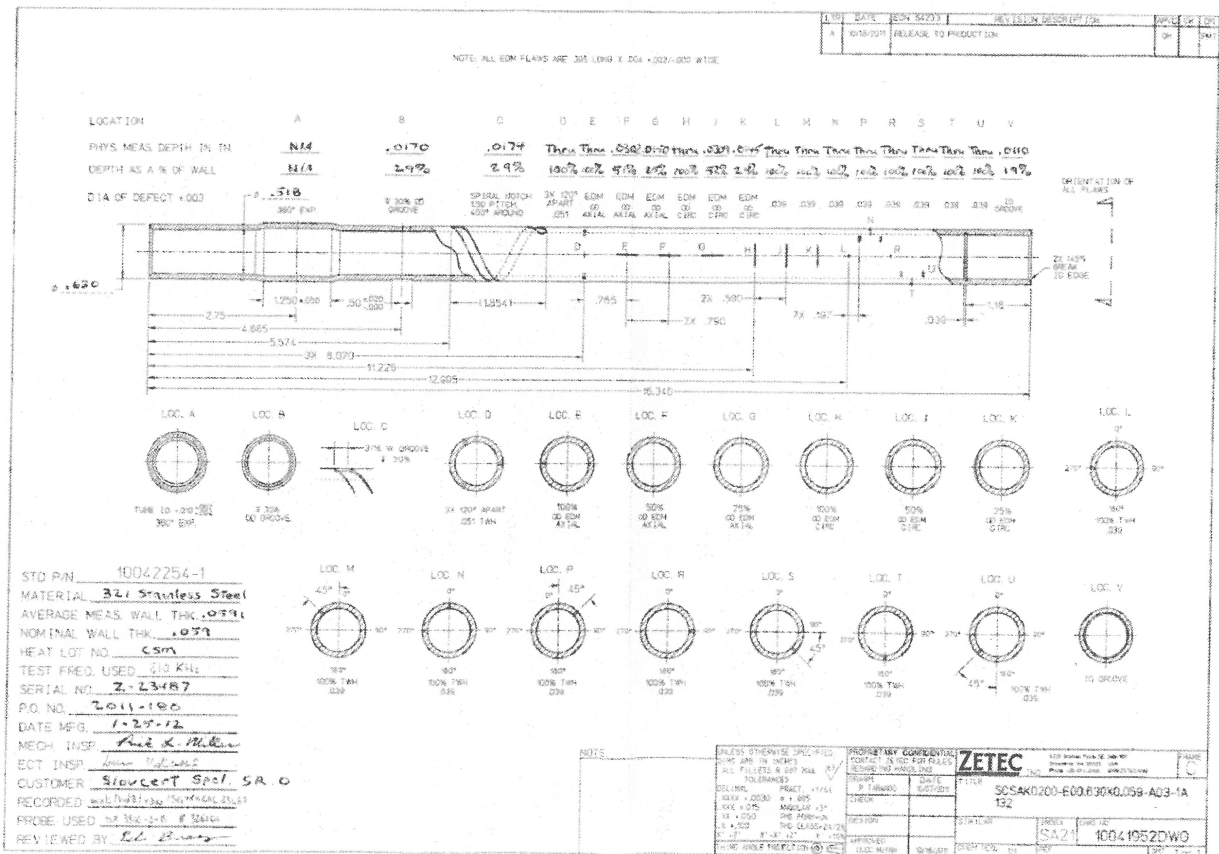
We have to request our engineers to create a new standard for item #3. This may take a few days, and please note that the customer/end user needs to supply tubing material. We don't have this material

Трябва да се поиска от инженерите на Zetec да създадат нов стандарт за калибрационен блок, позиция 3. Това може да отнеме няколко дни и имайте предвид, че клиентът/крайният потребител трябва да достави тръбен материал за стандарта. Ние не разполагаме с този материал.

Отговор на втори въпрос:

Може да осигурим тръба 16x1.5, L=400mm

Чертеж на калибрационен блок за матрични сонди (X-probe) - приложен файл



Всички заинтересовани лица могат да подават оферти при условията, посочени в поканата за пазарна консултация.

Допълнителна информация може да бъде получена от Мануела Красиминова, Експерт „Маркетинг“, Управление „Търговско“.