

Индикативно предложение по проведена пазарна консултация № 49495
с предмет "Доставка и монтаж на помпени агрегати по технологични позиции 5RW, 5,6UM и 5,6UX"
ОТ

ВХ-Е-3728/ 11.07.2022

наименование на участника: „Сиана Електрик“ ЕООД, ВГ 130 925 376
адрес: гр. София, 1404, бул. „България“ №81В, етаж 2, офис 6
телефон, факс: +359 2 865 81 39; +359 2 865 81 09
ел. поща: office@sianaelectric.com
лице за контакт: Алла Комарова, Управител
уеб сайт: https://www.sianaelectric.com/bg/

№ по ред	Описание и технически характеристики на Възложителя	Описание и технически характеристики на предлаганото изделие	М.ед.	К-во	Стойност, лв. без ДДС
1	Подмяна на помпени агрегати в комплект с електродвигател за технологични позиции 5RW51;52D11,21 – ИП т. 2.516.1	Подмяна на вертикален помпен агрегат КсВ 125-55-2 с ел. двигател 30 kW; 3000 rpm; 380/360 V и комплект ЗИП, съгласно ТЗ № 22.ЕП-2.ТЗ.1027 на Възложителя. Техническа спецификация - Приложение №1;	бр.	4	1 820 600,00
2	Подмяна на помпени агрегати в комплект с електродвигател за технологични позиции 5,6UM11,12D01 – ИП т. 2.516.1	Подмяна на хоризонтален помпен агрегат СЕ 1700-11 с ел. двигател 500 kW; 1500 rpm; 6000 V (на обща рама) и комплект ЗИП, съгласно ТЗ № 22.ЕП-2.ТЗ.1027 на Възложителя. Техническа спецификация - Приложение №2;	бр.	4	4 396 200,00
3	Подмяна на помпени агрегати в комплект с електродвигател за технологични позиции 5,6UX11,21D01,02 – ИП т. 2.516.1	Подмяна на хоризонтален помпен агрегат СЕ 500-70 с ел. двигател 110 kW; 3000 rpm; 380/660 V (на обща рама) и комплект ЗИП, съгласно ТЗ № 22.ЕП-2.ТЗ.1027 на Възложителя. Техническа спецификация - Приложение №3;	бр.	8	4 400 600,00
Обща стойност, лв. без ДДС					10 617 400,00

Забележка: стойността на шеф-монтажа не е включена в стойността на доставката и се калкулира допълнително

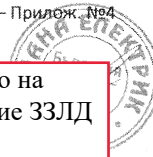
Срок на доставка: до 12 месеца, съгласно графика на ПГР, съобразен с доставката
Условие на доставка: DDP АЕЦ Козлодуй, съгласно INCOTERMS 2020
Гаранционен срок: 24 месеца от дата на въвеждане в експлоатация, но не повече от 36 месеца от датата на доставка
Производител: АО «СУМСКИЙ ЗАВОД «НАСОСЭНЕРГОМАШ», Украина
Съпроводителна документация при доставка: Всички документи, съгласно т. 8.2. от ТЗ № 22.ЕП-2.ТЗ.1027 на Възложителя
Документ за представителство: Сертификат № 48/3-02а от 01.02.2021 г. за официален представител на Производителя – Прилож. №4

Приложения: съгласно текста

11.07.2022 г.

УПРАВИТЕЛ:

Заличено на
основание ЗЗЛД



**TECHNICAL SPECIFICATION
for feed water supply pump
KsV 125-55**

Subject:

Supply of Pump Assemblies (Vertical Pumps and Electric Motors)

Manufacturer: JSC NASOENERGOMASH (NEM), Sumy, Ukraine

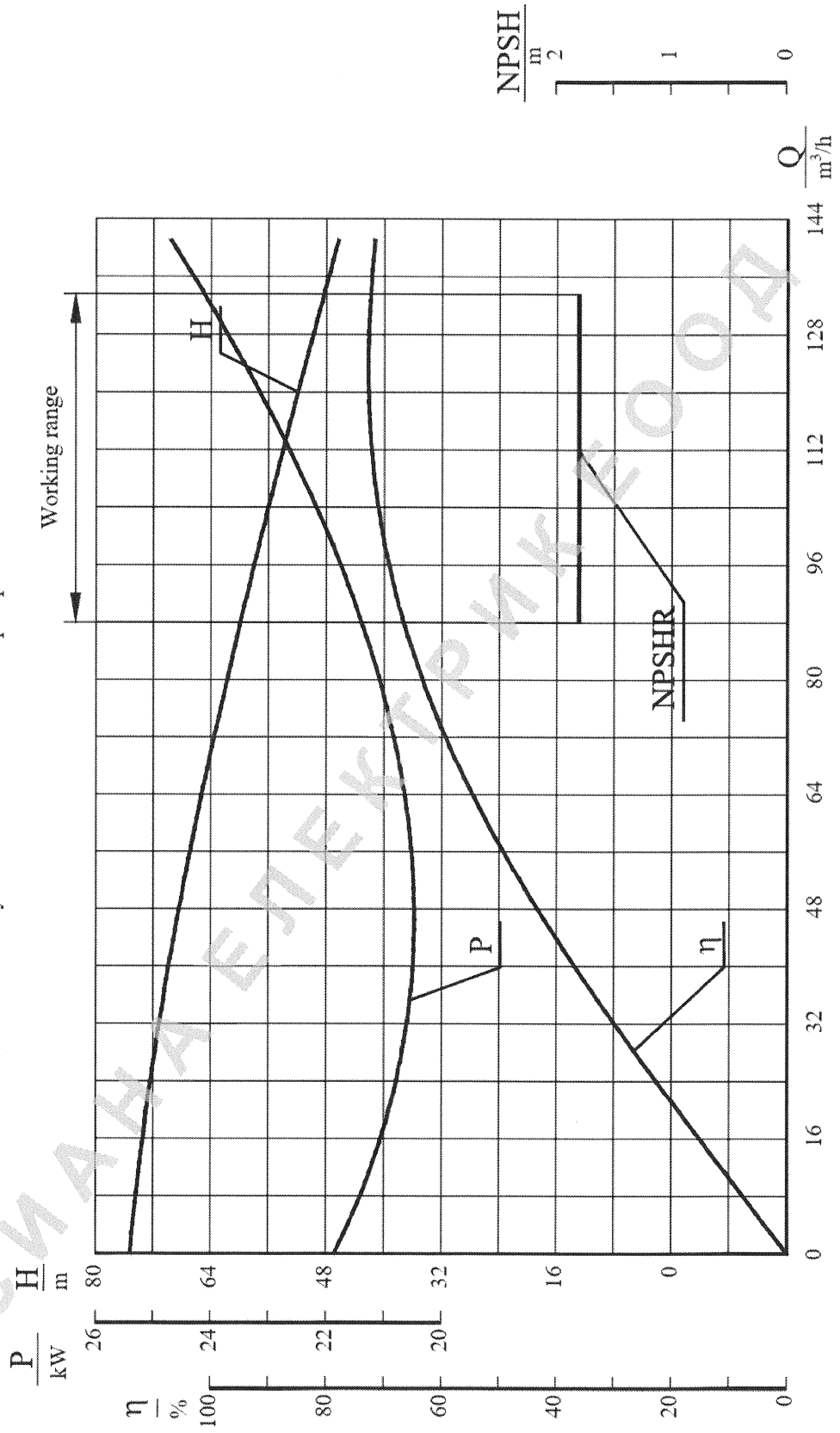
СИАНА ЕЛЕКТРИК ЕООД

1. Pump technical data sheet

1	Pump applicable standards	
1.1	Applicable standard pump	ISO 9906, Manufacturer standard
2	Operation condition and pump data	
2.1	Liquid	Water; Suction temp. operation (C°): 40; Density: 992.3 kg/m ³
2.2	Rated point:	
	Capacity, m ³ /h	125
	Differential head, m	50
2.3	Working range, m ³ /h	88-138
2.5	Nominal speed, rpm	3000
2.6	Pump consumption power at rated point), kW	23.5
2.7	Pump efficiency at rated point, %	72.8
2.8	NPSHr, m	1.8
3	Pump design	
3.1	Pump type	VS6, single-stage
3.2	Number of stage	1
3.3	Tapped opening for drain, gauges and valves	Provided
3.4	Impeller design	Close single entry
3.5	Bearings type	Support ball bearings
3.6	Coupling	Flexible membrane

2. Pump characteristic curves

Preliminary characteristic curve for the pump KsV 125-55



TECHNICAL SPECIFICATION
for feed water supply pump
KsV 125-55

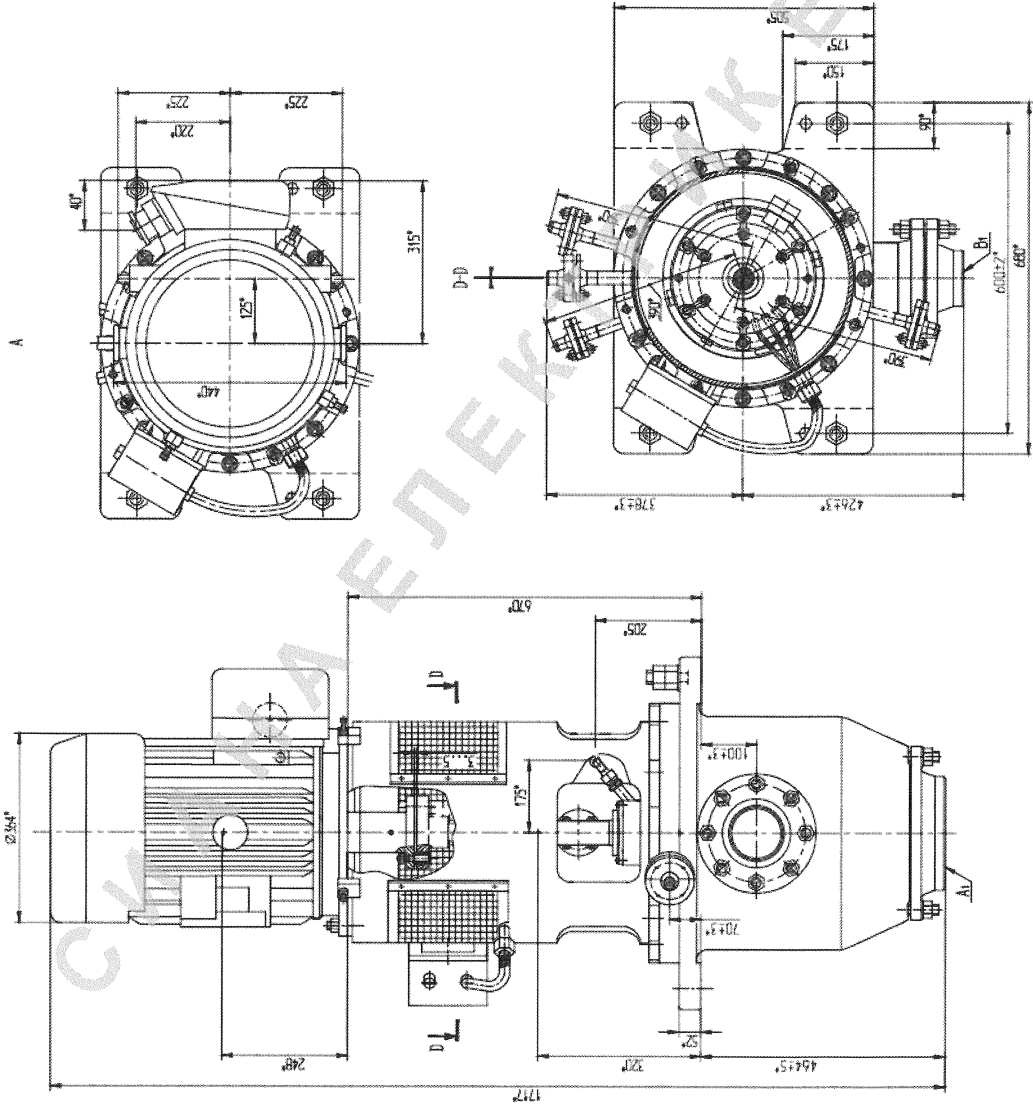


Table 1 - Pump characteristics

Normal flow Rate Q, m ³ /s	1.25
Pump Head H, m	50
Speed n, min. ⁻¹	3000
Power P, kW	23.5
Efficiency, %	72.8

Table 2 - Weight characteristic

Unit	Qty.	Weight, kg
Pump	1	560
Motor	1	188
Pump unit	1	760

Table 3 - Flanges and pipe connections

Symbol	Description	Qty.	Size DN, mm
A	Suction nozzle	1	200
B	Discharge nozzle	1	100

PROJECT	PROJECT NAME
DATE	DATE
DESIGNER	DESIGNER
CHECKER	CHECKER
APPROVER	APPROVER
SCALE	SCALE
TITLE	TITLE
Pump unit KsV 125-55	
PRELIMINARY OUTLINE DRAWING	

**TECHNICAL SPECIFICATION
for feed water supply pump
SE 1700-100**

Subject:

Supply of Pump Assemblies (Horizontal Pumps and Electric Motors)

Manufacturer: JSC NASOENERGOMASH (NEM), Sumy, Ukraine

СИАНА ЕЛЕКТРИК ЕООД

1. Pump technical data sheet

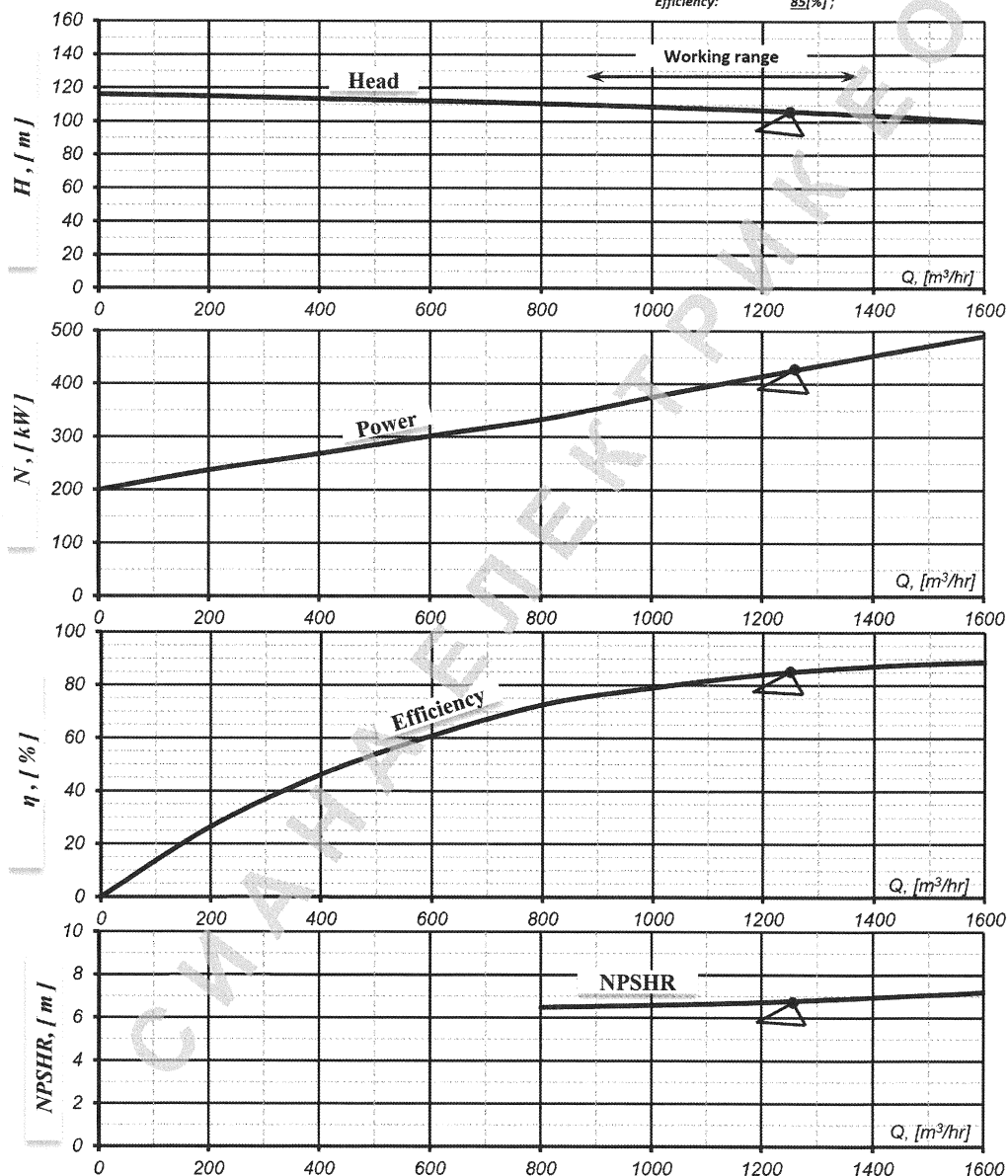
1	Pump applicable standards	
1.1	Applicable standard pump	ISO 9906, Manufacturer standard
2	Operation condition and pump data	
2.1	Liquid	Water; Suction temp. operation (C°): 140; Density: 929.1 kg/m ³
2.2	Rated point:	
	Capacity, m ³ /h	1250
	Differential head, m	100
2.3	Working range, m ³ /h	875-1375
2.5	Nominal speed, rpm	1482
2.6	NPSHr, m	6.78
2.7	Pump consumption power at rated point), kW	430
2.8	Pump efficiency at rated point, %	85
3	Pump design	
3.1	Pump type	BB1, single-stage
3.2	Number of stage	1
3.3	Tapped opening for drain, gauges and valves	Provided
3.4	Impeller design	Close single entry
3.5	Bearings type	Support ball bearings
3.6	Coupling	Flexible membrane

2. Pump characteristic curves

Preliminary Characteristic Curves of the pump SE 1700-100

Curve No - NEM_28.06.2022

Pump serial No.	SE 1700-100	Pumped liquid:	water;	Flowrate: (design)	1250 [m ³ /h];
Size and type:	BB1;	Density:	929.1 [kg/m ³];	Head:	100 [m];
No. of stage	1;	Temperature:	140 [°C];	NPSHR:	6.78[m];
Speed	1482 [rpm];	Kinetic viscosity:	1.0·10 ⁻⁶ [m ² /s];	Power:	430 [kW];
				Efficiency:	85[%];



ONLY FOR BIDDING

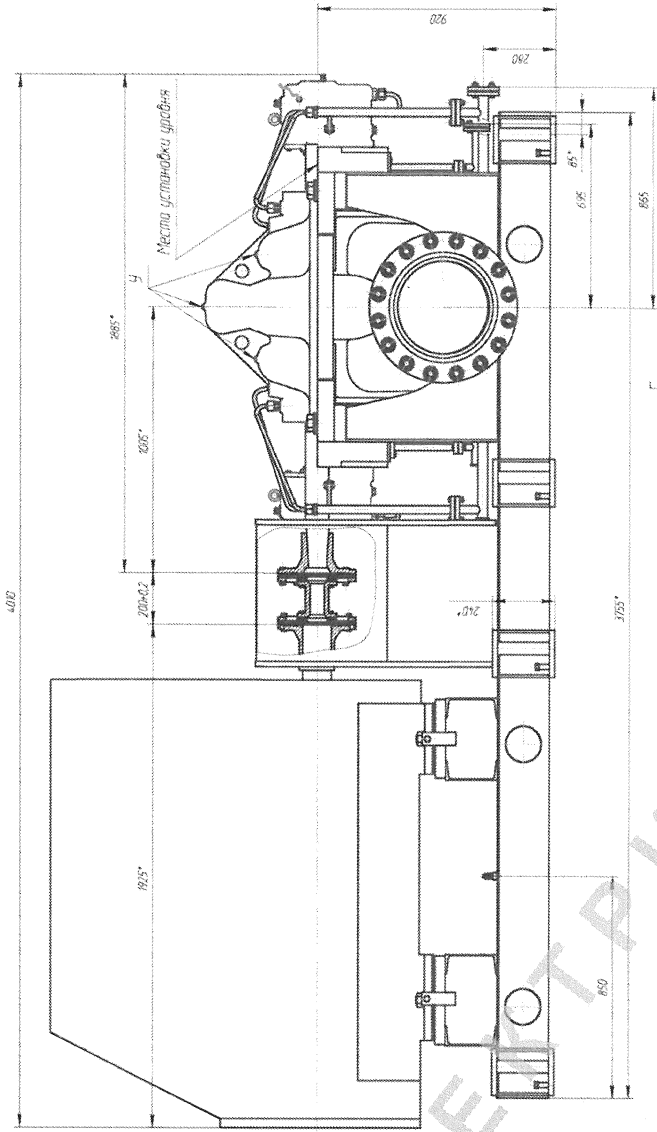
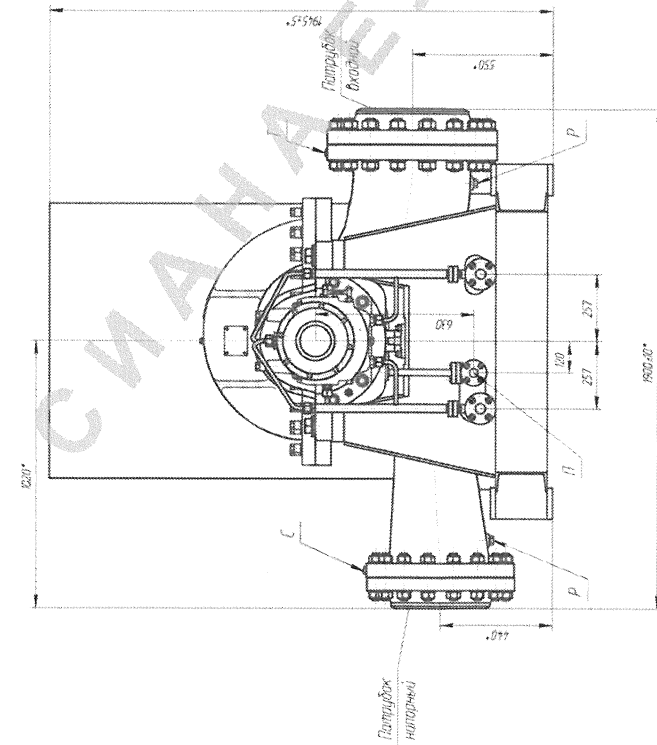


Table 1 - Pump characteristics

Normal flow Rate Q, m ³ /s	1250
Pump Head H, m	100
Speed n, min ⁻¹	1482
Power P, kW	430
Efficiency, %	85

Table 2 - Weight characteristics

Unit	Qty.	Weight, kg
Pump	1	2240
Motor	1	4460
Baseplate	1	1000
Pump unit	1	7700

Table 3 - Flanges and pipe connections

Symbol	Description	Qty.	Size DN, mm
A	Suction nozzle	1	400
B	Discharge nozzle	1	350

DATE	PROJECT NAME	PROJECT NO.	DATE
DESIGNER	DESIGNER	DESIGNER	DESIGNER
CHECKER	CHECKER	CHECKER	CHECKER
APPROVED	APPROVED	APPROVED	APPROVED
PUMP unit SE 1700-100 PRELIMINARY GUT-PLAC DRAWING			

TECHNICAL SPECIFICATION
for feed water supply pump
SE 500-70

Subject:

Supply of Pump Assemblies (Horizontal Pumps and Electric Motors)

Manufacturer: JSC NASOENERGOMASH (NEM), Sumy, Ukraine

СИАНА ЕЛЕКТРИК ЕООД

1. Pump technical data sheet

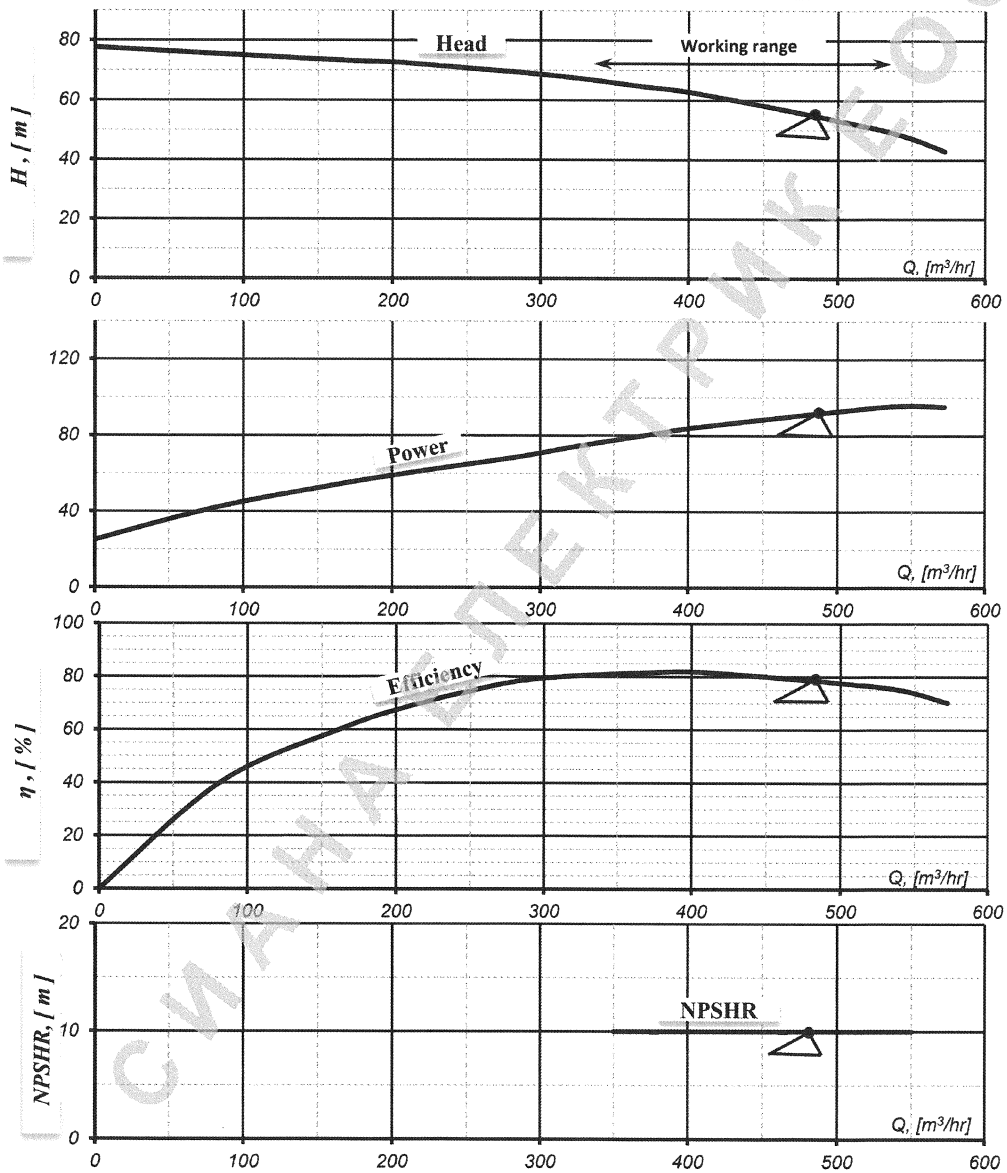
1	Pump applicable standards	
1.1	Applicable standard pump	ISO 9906, Manufacturer standard
2	Operation condition and pump data	
2.1	Liquid	Water; Suction temp. operation (C°): 30; Density: 995.7 kg/m ³
2.2	Rated point:	
	Capacity, m ³ /h	485
	Differential head, m	55
2.3	Working range, m ³ /h	340-534
2.5	Nominal speed, rpm	1482
2.6	NPSHr, m	10
2.7	Pump consumption power at rated point), kW	95
2.8	Pump efficiency at rated point, %	78
3	Pump design	
3.1	Pump type	BB1, single-stage
3.2	Number of stage	1
3.3	Tapped opening for drain, gauges and valves	Provided
3.4	Impeller design	Close single entry
3.5	Bearings type	Support ball bearings
3.6	Coupling	Pin and bush

2. Pump characteristic curves

Preliminary Characteristic Curves of the pump SE 500-70

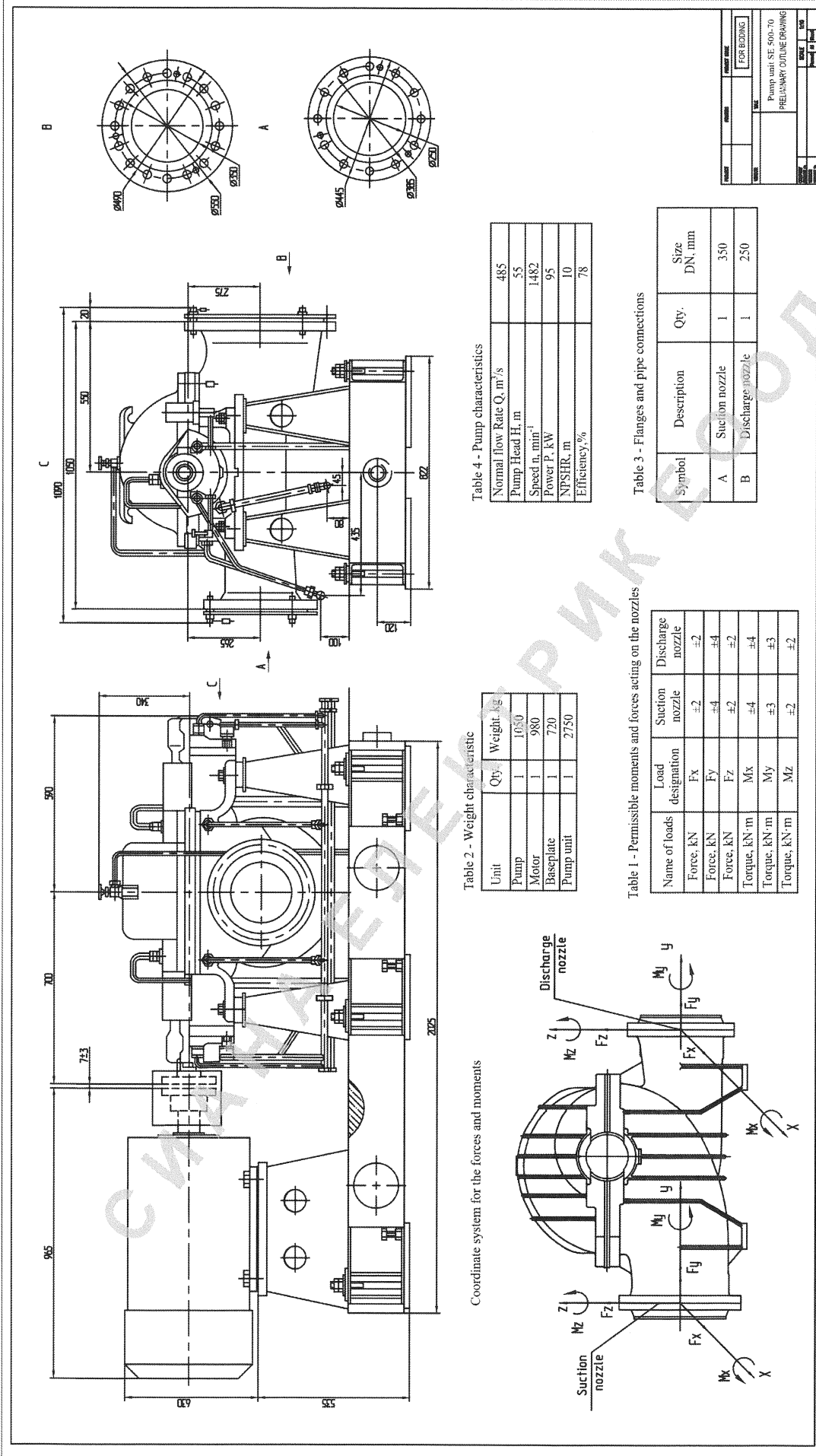
Curve No - NEM_29.06.2022

Pump serial №.	SE 500-70	Pumped liquid:	water;	Flowrate: (design)	485 [m³/h];
Size and type:	BB1;	Density:	995,7 [kg/m³];	Head:	55[m];
No. of stage	1;	Temperature:	30 [°C];	NPSHR:	10.0[m];
Speed	1482 [rpm];	Kinetic viscosity:	1.0·10⁻⁶ [m²/s];	Power:	95 [kW];
				Efficiency:	78 [%];



ONLY FOR BIDDING

TECHNICAL SPECIFICATION
for feed water supply pump
SE 500-700



Coordinate system for the forces and moments

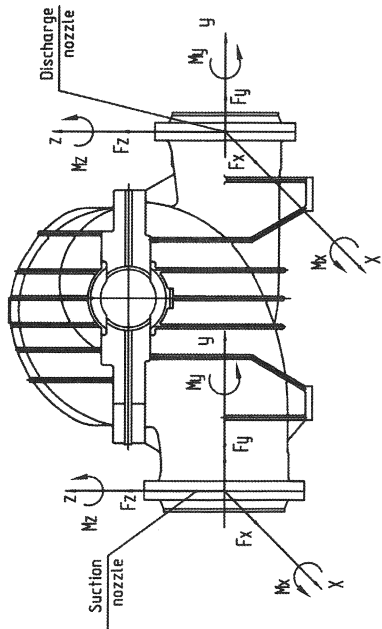


Table 2 - Weight characteristics

Unit	Qty	Weight, kg
Pump	1	1050
Motor	1	980
Baseplate	1	720
Pump unit	1	2750

Table 4 - Pump characteristics

Normal flow Rate Q, m ³ /s	485
Pump Head H, m	55
Speed n, min ⁻¹	1482
Power P, kW	95
NPSHR, m	10
Efficiency, %	78

Table 1 - Permissible moments and forces acting on the nozzles

Name of loads	Load designation	Suction nozzle	Discharge nozzle
Force, kN	Fx	±2	±2
Force, kN	Fy	±4	±4
Force, kN	Fz	±2	±2
Torque, kN·m	Mx	±4	±4
Torque, kN·m	My	±3	±3
Torque, kN·m	Mz	±2	±2

Table 3 - Flanges and pipe connections

Symbol	Description	Qty.	Size DN, mm
A	Suction nozzle	1	350
B	Discharge nozzle	1	250

NOZZLE	FLANGE	PIPE	PIPE FITTING	PIPE BRACE	EXPANDING

Pump unit SE 500-700
PRELIMINARY OUTLINE DRAWING



Акціонерне товариство
"Сумський завод насосного та енергетичного машинобудування
"Насосенергомаш"
Привокзальна пл., 1, м.Суми, Україна, 40011

Joint Stock Company
"NASOENERGOMASH Pump & Power Engineering Works Sumy"
1, Pryvokzalna Square, Sumy, Ukraine 40011

tel.: +38 (0542) 70-00-44 fax: +38 (0542) 70-00-45
e-mail: info@nempump.com www.nempump.com

01.02.21 № 48/3-02 а

на № _____ від _____

To whom it may concern

"СИАНА ЕЛЕКТРИК" ЕООД
ОФИЦИАЛЕН ПРЕДСТАВИТЕЛ на
ГМС ГРУППА
www.sianaelectric.com

СЕРТИФИКАТ ПРЕДСТАВИТЕЛЯ

Акционерное общество «Сумский завод насосного и энергетического машиностроения «Насосенергомаш» (АО «Сумский завод «Насосенергомаш»), г. Сумы, Украина в лице председателя правления Ковтуна Александра Николаевича, действующего на основании Устава Общества, настоящим удостоверяет, что «Сиана Електрик» ЕООД», 1404, гр. София, бул. Болгария № 81 В, этаж 2, офис 6, Республика Болгария, в лице директора Комаровой Аллы Геннадьевны, имеет статус **единственного официального представителя** АО «Сумский завод «Насосенергомаш» по поставкам насосного оборудования на объекты Республики Болгария.

При этом АО «Сумский завод «Насосенергомаш» обеспечивает выполнение фирменных гарантийных обязательств по поставкам продукции через «Сиана Електрик» ЕООД».

Настоящий Сертификат единственного официального представителя выдан 01.02.2021 г. в городе Сумы и действителен до 31.12.2023 г., без права передоверия.

Joint Stock Company "NASOENERGOMASH Pump & Power Engineering Works Sumy"

(JSC NASOENERGOMASH), Sumy, Ukraine, in the person of Chairman of the Management Board Mr. Oleksandr N. Kovtun, acting with the authority of the Statute, hereby certify that «Сиана Електрик» ЕООД», 1404, Sofia, Bulgaria blvrd № 81 В, floor 2, office # 6, Republic of Bulgaria

In the person of director Mrs. Alla G. Komarova **are the official exclusive representative company of JSC NASOENERGOMASH** for supply pump equipment to Republic of Bulgaria.

Herewith JSC NASOENERGOMASH provide firm guarantee obligations for production supplied through «Сиана Електрик» ЕООД.

The present Certificate of official exclusive representative company issued 01.02.2021 in Sumy and valid till 31.12.2023 without transfer rights to third persons.

Oleksandr N. Kovtun, Chairman of the Management Board
А.Н. Ковтун, Председатель правления

Залічено на
основані ЗЗЛД



Залічено на
основа
ніс
ЗЗЛД



Залічено на
основані
ЗЗЛД

Превод от руски език

(ЛОГО)

(ЛОГО)

Акционерно общество
«Сумски завод за помпено и енергетично
машиностроене „Насосенергомаш“»
Украйна, 40011 Суми, пл. Привокзална 1
тел.: +38 (0542) 70-04-44, факс: +38 (0542) 70-00-45
e-mail: info@nempump.com
www.nempump.com

01.02.2021 № 48/3-02 а
на № ----- вид-----

СЕРТИФИКАТ НА ПРЕДСТАВИТЕЛ

Акционерно общество "Сумски Завод за помпено и енергетическо машиностроене «Насосенергомаш» (АО «Сумский завод «Насосенергомаш»)), гр. Суми, Украйна, в лицето на председателя на управлението Ковтун Александър Николаевич, действащ на основание на Устава на обществото, с настоящото удостоверява че "Сиана Електрик" ЕООД", 1404 г., гр. София ,бул. България № 81 В, етаж 2, офис б, Република България, в лицето на Директора Алла Генадиева Комарова, има статут на единственият официален представител на АО "Сумски Завод "Насосенергомаш" за доставка на помпено оборудване за обекти в Република България.

В същото време АО "Сумски Завод "Насосенергомаш" осигурява изпълнението на фирмени гарантийни задължения за доставки на продукти чрез "Сиана Електрик" ЕООД.

Настоящият Сертификат на единственият официален представител, издаден на 01.02.2021 г. в гр. Суми и е валиден до 31.12.2023 г., без право на предаване.

Председател на Управлението

печат/подпис

А.Н. Ковтун