



“АЕЦ Козлодуй” ЕАД, гр.Козлодуй

ОДОБРЯВАМ,
ИЗПЪЛНИТЕЛЕН ДИРЕКТОР



ДИМИТЪР АНГЕЛОВ

ДОКУМЕНТАЦИЯ

за участие в процедура на договаряне с обявление
за възлагане на обществена поръчка с обект:

**“Доставка на резервни части за въртящи
филтърни решетки на ЦПС -3 и ЦПС -4”**

гр. Козлодуй 2010 г.

СЪДЪРЖАНИЕ

на документация за участие в процедура на договаряне с обявление
с обект: "Доставка на резервни части за въртящи филтърни решетки на
ЦПС 3 и ЦПС 4"

№	Наименование	Брой страници
1.	Решение за откриване на процедура	4
2.	Обявление за обществената поръчка	9
3.	Пълно описание на обекта на поръчката	1
4.	Техническа спецификация № 2010.30.ТО.VA.ТСП.26	3
5.	Образец на оферта	4
6.	Указания за подготовка на офертата	4
7.	Проект на договор	
7.1.	Общи условия на договора	9
7.2.	Специфични условия на договора	3
8.	Образец на декларация за отсъствие на обстоятелствата по чл.47, ал.1 от ЗОП	1
9.	Образец на декларация за отсъствие на обстоятелствата по чл.47, ал.2 от ЗОП	1
10.	Образец на декларация за отсъствие на обстоятелствата по чл.47, ал.5 от ЗОП	1
11.	Образец на банкова гаранция за участие	1
12.	Образец на банкова гаранция за изпълнение на договора	1
13.	Образец на декларация за подаване на оферта	1
14.	Образец на информационен лист	1
15.	Чертежи	10 бр.

МИНИСТЕРСТВО НА ИКОНОМИКАТА,
ЕНЕРГЕТИКАТА И ТУРИЗМА
АГЕНЦИЯ ПО ОБЩЕСТВЕНИ ПОРЪЧКИ
1000 София, ул. Лере 4
факс: 940 7078
e-mail: rop@aop.bg , e-rop@aop.bg
интернет адрес: <http://www.aop.bg>

ДЪРЖАВЕН ВЕСТНИК
1169 София, пл. Ал. Батенберг 1
факс: 986 1076
e-mail: dv@parliament.bg
darvest@parliament.bg
интернет адрес: <http://dv.parliament.bg>

РЕШЕНИЕ

Номер: *№ П-59* от *16.04.10* дд/мм/гггг

- А) за откриване на процедура
 Б) за удължаване срока за получаване на оферти / заявления за участие
 В) за прекратяване на процедура за възлагане на обществена поръчка

ДЕЛОВОДНА ИНФОРМАЦИЯ

Деловодна информация

Партида на възложителя: 00353

Подделение: _____

Изходящ номер: *№ П-59* от дата *16.04.10г.*

Коментар на възложителя:

№ 237177

РАЗДЕЛ I: ВЪЗЛОЖИТЕЛ

- по чл. 7, т. 1-4 от ЗОП (класически)
 по чл. 7, т. 5 или 6 от ЗОП (секторен)

I.1) Наименование и адрес

Официално наименование
"АЕЦ Козлодуй" ЕАД

Адрес
3321, гр. Козлодуй

Град
Козлодуй

Пощенски код
3321

Държава
Република
България

За контакти
Отдел "Обществени поръчки", У-
ние "Търговско"

Телефон
0973 76546

Лице за контакт
Снежана Гарванска

Електронна поща
SGarvanska@npp.bg

Факс
0973 72441

Интернет адрес/и (когато е приложимо)

Адрес на възложителя:
www.kznpp.org

Адрес на профила на купувача:
www.kznpp.org/Актуално/Обществени поръчки

I.2) Вид на възложителя и основна дейност/и:

(попълва се от възложители по чл.7, т.1-4 от ЗОП)

- | | |
|--|--|
| <input type="checkbox"/> Министерство или друг държавен орган,
включително техни регионални или
местни подразделения | <input type="checkbox"/> Обществени услуги |
| <input type="checkbox"/> Национална агенция/служба | <input type="checkbox"/> Отбрана |
| | <input type="checkbox"/> Обществен ред и сигурност |
| | <input type="checkbox"/> Околна среда |

<input type="checkbox"/> Регионален или местен орган	<input type="checkbox"/> Икономическа и финансова дейност
<input type="checkbox"/> Регионална или местна агенция/служба	<input type="checkbox"/> Здравеопазване
<input type="checkbox"/> Публичноправна организация	<input type="checkbox"/> Настаняване/жилищно строителство и места за отдих и култура
<input type="checkbox"/> Европейска институция/агенция или международна организация	<input type="checkbox"/> Социална закрила
<input type="checkbox"/> Друго (моля, уточнете): _____	<input type="checkbox"/> Отдих, култура и религия
	<input type="checkbox"/> Образование
	<input type="checkbox"/> Друго (моля, уточнете): _____

I.3) Основна дейност/и на възложителя, свързана/и с:
(попълва се от възложител по чл. 7, т.5 или 6 от ЗОП)

<input type="checkbox"/> Производство, пренос и разпределение на природен газ и топлинна енергия	<input type="checkbox"/> Пощенски услуги
<input checked="" type="checkbox"/> Електрическа енергия	<input type="checkbox"/> Железопътни услуги
<input type="checkbox"/> Търсене, проучване или добив на природен газ или нефт	<input type="checkbox"/> Градеки железопътни, трамвайни, тролейбусни или автобусни услуги
<input type="checkbox"/> Търсене, проучване или добив на въглища или други твърди горива	<input type="checkbox"/> Пристанищни дейности
<input type="checkbox"/> Вода	<input type="checkbox"/> Летищни дейности

А) ЗА ОТКРИВАНЕ НА ПРОЦЕДУРА ЗА ВЪЗЛАГАНЕ НА ОБЩЕСТВЕНА ПОРЪЧКА

II: ОТКРИВАНЕ

ОТКРИВАМ

- процедура за възлагане на обществена поръчка
 конкурс за проект
 процедура за създаване на система за предварителен подбор

II.1) Ред на възлагане

по реда на ЗОП по реда на НВМОП

II.2) Вид на процедурата

Попълва се от възложител по чл.7, т.1-4 от ЗОП

Открита процедура	<input type="checkbox"/> Открит конкурс	<input type="checkbox"/>
Ограничена процедура	<input type="checkbox"/> Договаряне с покана	<input type="checkbox"/>
Ускорена ограничена процедура	<input type="checkbox"/> Конкурс за проект по НВМОП	<input type="checkbox"/>
Състезателен диалог	<input type="checkbox"/>	
Договаряне с обявление	<input type="checkbox"/>	
Ускорена на договаряне с обявление	<input type="checkbox"/>	
Договаряне без обявление	<input type="checkbox"/>	
Конкурс за проект - открит	<input type="checkbox"/>	
Конкурс за проект - ограничен	<input type="checkbox"/>	

Попълва се от възложител по чл.7, т.5 или 6 от ЗОП

Открита процедура	<input type="checkbox"/> Открит конкурс	<input type="checkbox"/>
Ограничена процедура	<input type="checkbox"/> Договаряне с покана	<input type="checkbox"/>
Договаряне с обявление	<input checked="" type="checkbox"/> Конкурс за проект по НВМОП	<input type="checkbox"/>
Договаряне без обявление	<input type="checkbox"/>	
Конкурс за проект - открит	<input type="checkbox"/>	
Конкурс за проект - ограничен	<input type="checkbox"/>	

III: ПРАВНО ОСНОВАНИЕ

Попълва се от възложител по чл.7, т.1-4 от ЗОП

Чл. 16, ал. 8 от ЗОП	<input type="checkbox"/> Чл. 3, ал. 2 от НВМОП (открит конкурс)	<input type="checkbox"/>
Чл. 16, ал. 8, във вр. с чл. 76 ал. 3 от ЗОП	<input type="checkbox"/> Чл. 53, ал. 1, т. ___ от НВМОП	<input type="checkbox"/>

Чл. 83а, ал. 1 от ЗОП	<input type="checkbox"/>	Чл. 3, ал. 3 от НВМОП	<input type="checkbox"/>
Чл. 84, т. ___ от ЗОП	<input type="checkbox"/>		
Чл. 84, т. ___, във вр. с чл. 86 ал. 3 от ЗОП	<input type="checkbox"/>		
Чл. 90, ал. 1, т. ___ от ЗОП	<input type="checkbox"/>		
Чл. 94, ал. 2 от ЗОП	<input type="checkbox"/>		
Попълва се от възложителя по чл. 7, т. 5 или 6 от ЗОП			
Чл. 103, ал. 1 от ЗОП	<input checked="" type="checkbox"/>	Чл. 3, ал. 2 от НВМОП (открит конкурс)	<input type="checkbox"/>
Чл. 103, ал. 2, т. ___ от ЗОП	<input type="checkbox"/>	Чл. 53, ал. 1, т. ___ от НВМОП	<input type="checkbox"/>
Чл. 94, ал. 2 от ЗОП	<input type="checkbox"/>	Чл. 3, ал. 3 от НВМОП	<input type="checkbox"/>
Чл. 105, ал. 1 от ЗОП	<input type="checkbox"/>		
Чл. 105, ал. 1, във връзка с чл. 103, ал. 1 от ЗОП	<input type="checkbox"/>		
точка: _____			

IV: ОБЕКТ НА ПОРЪЧКАТА

<input type="checkbox"/> Строителство
<input checked="" type="checkbox"/> Доставки
<input type="checkbox"/> Услуги
IV.1) Описание на предмета на поръчката / на потребностите при състезателен диалог / на конкурса за проект "Доставка на резервни части за въртящи филтърни решетки на ЦПС-3 и ЦПС - 4" (Когато основният предмет на поръчката/конкурса съдържа допълнителни предмети, те трябва да бъдат описани в това поле)

V: МОТИВИ

V.1) Мотиви за избора на процедура Възложителите по чл. 7, т. 5 и 6 вземат решение за възлагане на обществени поръчки чрез открита процедура, ограничена процедура и процедура на договаряне с обявление винаги, когато не са налице условията за провеждане на процедура на договаряне без обявление. (Кратко описание на фактическите обстоятелства, които обуславят избора на съответната процедура)
V.2) Лица, до които се изпраща поканата за участие в процедура на договаряне без обявление по реда на ЗОП или договаряне с покана по реда на НВМОП (когато е приложимо) _____ _____ _____
V.3) Настоящата процедура е свързана с процедура за възлагане на обществена поръчка или конкурс за проект, която е (когато е приложимо): открита с решение № _____ от дата _____ дд/мм/гггг публикувана в Регистъра на обществените поръчки под уникален № _____ _____ (nnnnn-yyyy-xxxx)
Допълнителната/повторната услуга или строителство е (когато е приложимо): <div style="text-align: right;"> без ДДС с ДДС Стойност на ДДС (в %) </div> на обща стойност _____ Валута: <input type="checkbox"/> <input type="checkbox"/> _____

VI: ОДОБРЯВАМ

- обявлението и документацията за участие
 обявлението и описателния документ
 поканата за обществена поръчка
 поканата за обществена поръчка и документацията
 обявлението и конкурсната програма
 обявлението

VII: ОБЖАЛВАНЕ**VII.1) Орган, който отговаря за процедурите по обжалване**

Официално наименование

Комисия за защита на конкуренцията

Адрес

бул. Витоша 18

Град

София

Пощенски код

1000

Държава

България

Телефон

02 9884070

Електронна поща

cpcadmin@cpc.bg

Факс

02 9807315

Интернет адрес (URL):

www.cpc.bg

VII.2) Срок за подаване на жалби: съгласно чл.120, ал.2 от ЗОП**VIII: ДРУГА ИНФОРМАЦИЯ (когато е приложимо)****IX: ДАТА на изпращане на настоящото решение**

Дата: 16/04/2010 дд/мм/гггг

Възложител:

Трите имена:

/подпис и печат

Димитър Костадинов Ангелов

Длъжност:

Изпълнителен Директор

МИНИСТЕРСТВО НА ИКОНОМИКАТА,
ЕНЕРГЕТИКАТА И ТУРИЗМА
АГЕНЦИЯ ПО ОБЩЕСТВЕНИ ПОРЪЧКИ
1000 София, ул. Лере 4
факс: 940 7078
e-mail: rop@aop.bg , e-rop@aop.bg
интернет адрес: <http://www.aop.bg>

ДЪРЖАВЕН ВЕСТНИК
1169 София, пл. Ал. Батенберг 1
факс: 986 1076
e-mail: dv@parliament.bg
darvest@parliament.bg
интернет адрес: <http://dv.parliament.bg>

ОБЯВЛЕНИЕ ЗА ОБЩЕСТВЕНА ПОРЪЧКА ОТ ВЪЗЛОЖИТЕЛ ПО ЧЛ.7, Т.5 ИЛИ 6 от ЗОП

ДЕЛОВОДНА ИНФОРМАЦИЯ

Деловодна информация	
Партида на възложителя: 00353	
Поделение: _____	
Изходящ номер: <u>1000-0-33</u>	от дата <u>16.04.2010 г.</u>
Коментар на възложителя: <u>6.2 - 397490</u>	

РАЗДЕЛ I: ВЪЗЛОЖИТЕЛ

I.1) Наименование, адреси и лица за контакт:		
Официално наименование "АЕЦ Козлодуй" ЕАД		
Адрес 3321, гр. Козлодуй		
Град Козлодуй	Пощенски код 3321	Държава България
За контакти Отдел "Обществени поръчки", у- ние "Търговско"	Телефон 0973 76546	
Лице за контакти Снежана Гарванска		
Електронна поща SGarvanska@npp.bg	Факс 0973 72441	
Интернет адрес/и (когато е приложимо) Адрес на възложителя (URL): www.kznpp.org Адрес на профила на купувача (URL): www.kznpp.org/Актуално/обществени поръчки		
Допълнителна информация може да бъде получена на: <input checked="" type="checkbox"/> Съгласно I.1) <input type="checkbox"/> Друго: моля, попълнете Приложение А.1		
Документация (спецификации и допълнителни документи) (включително документи за динамична система за доставки) може да бъде получена на: <input checked="" type="checkbox"/> Съгласно I.1) <input type="checkbox"/> Друго: моля, попълнете Приложение А.2		
Оферти или заявления за участие трябва да бъдат изпратени на: <input checked="" type="checkbox"/> Съгласно I.1) <input type="checkbox"/> Друго: моля, попълнете Приложение А.3		
I.2) Основна/и дейност/и на възложителя, свързана/и с: <input type="checkbox"/> Производство, пренос и разпределение на природен газ и топлинна енергия <input type="checkbox"/> Пощенски услуги		

<input checked="" type="checkbox"/> Електрическа енергия	<input type="checkbox"/> Железопътни услуги
<input type="checkbox"/> Търсене, проучване или добив на природен газ или нефт	<input type="checkbox"/> Градски железопътни, трамвайни, тролейбусни или автобусни услуги
<input type="checkbox"/> Търсене, проучване или добив на въглища или други твърди горива	<input type="checkbox"/> Пристанищни дейности
<input type="checkbox"/> Вода	<input type="checkbox"/> Летищни дейности

РАЗДЕЛ II: ОБЕКТ НА ОБЩЕСТВЕНАТА ПОРЪЧКА

II.1) Описание

II.1.1) Наименование на поръчката, дадено от възложителя: "Доставка на резервни части за въртящи филтърни решетки на ЦПС - 3 и ЦПС - 4"		
II.1.2) Обект на поръчката и място на изпълнение на строителството, доставката или услугата (Изберете само една категория — строителство, доставки или услуги, която съответства на конкретния предмет на вашата поръчка или покупка/и)		
<input type="checkbox"/> (а) Строителство	<input checked="" type="checkbox"/> (б) Доставки	<input type="checkbox"/> (в) Услуги
<input type="checkbox"/> Изграждане <input type="checkbox"/> Проектиране и изпълнение <input type="checkbox"/> Изпълнение с каквито и да е средства на строителство, съответстващо на изискванията, определени от възложителите	<input checked="" type="checkbox"/> Покупка <input type="checkbox"/> Лизинг <input type="checkbox"/> Наем <input type="checkbox"/> Покупка на изплащане <input type="checkbox"/> Комбинация от изброените	Категория услуга No (Относно категориите услуги 1-27, моля вижте Приложения 2 и 3 от ЗОП)
Място на изпълнение на строителството _____ код NUTS: _____	Място на изпълнение на доставката "АЕЦ Козлодуй" ЕАД _____ код NUTS: BG313	Място на изпълнение на услугата _____ код NUTS: _____
II.1.3) Настоящото обявление е за <input checked="" type="checkbox"/> Възлагане на обществена поръчка <input type="checkbox"/> Създаване на динамична система за доставки (ДСД) <input type="checkbox"/> Сключване на рамково споразумение		
II.1.4) Информация относно рамково споразумение (когато е приложимо) <input type="checkbox"/> Рамково споразумение с няколко изпълнители <input type="checkbox"/> Рамково споразумение с един изпълнител Брой: _____ или (когато е приложимо) максимален брой _____ на участниците в предвиденото рамково споразумение		
Срок на рамковото споразумение: Срок в години: _____ или в месеци: _____		
Прогнозна стойност на поръчките за целия срок на рамковото споразумение (когато е приложимо): Прогнозна стойност без ДДС (в цифри): _____ Валута: или от: _____ до _____ Валута: _____		
Честота на поръчките, които ще бъдат възложени (ако е известно): _____		
II.1.5) Кратко описание на поръчката: _____		

Поръчка с обект "Доставка на резервни части за въртящи филтърни решетки на ЦПС - 3 и ЦПС - 4" включва доставката на части, които са конструктивни елементи на въртящи филтърни решетки от системата за очистване на дунавска вода в ЦПС - 3 и ЦПС - 4. Описание, характеристики и количество - съгласно техническата спецификация, пълното описание на обекта за поръчката и чертежите, приложени в документацията за участие.

II.1.6) Код съгласно Общия терминологичен речник (CPV)

Осн. предмет	Осн. код	Доп. код (когато е приложимо)
	34913000	

II.1.7) Поръчката е предмет на Споразумението за държавни поръчки (GPA) на Световната търговска организация Да Не

II.1.8) Обособени позиции (за информация относно обособените позиции използвайте Приложение Б толкова пъти, колкото е броят на обособените позиции) Да Не

Ако да. оферти трябва да бъдат подадени (отбележете само едно):

само за една обособена позиция за една или повече обособени позиции за всички обособени позиции

II.1.9) Ще бъдат приемани варианти Да Не

II.2) Количество или обем на поръчката

II.2.1) Общо количество или обем (включително всички обособени позиции и опции, когато е приложимо)

Количествата на отделните видове резервни части са описани в техническата спецификация.

Прогнозна стойност, без ДДС (когато е приложимо)

(в цифри): _____ Валута:

или от: _____ до _____ Валута:

II.2.2) Опции (когато е приложимо) Да Не

Ако да, описание на тези опции:

Опции се предвижда да се използват:

след: _____ месеца или: _____ дни от сключване на договора (ако е известно)

Брой на възможните повторения (ако има такива): _____ или: между _____ и _____

В случай на повторение прогнозен график (ако е известно):

след: _____ месеца или : _____ дни от сключване на договора

II.3) Срок на договора или кратен срок за изпълнение на поръчката

Срок на изпълнение в месеци: 2 или дни _____ (от сключване на договора)

или

начална дата _____ дд/мм/гггг

крайна дата на изпълнението _____ дд/мм/гггг

РАЗДЕЛ III: ЮРИДИЧЕСКА, ИКОНОМИЧЕСКА, ФИНАНСОВА И ТЕХНИЧЕСКА ИНФОРМАЦИЯ

III.1) Условия, свързани с изпълнението на поръчката

III.1.1) Изискуеми депозити и гаранции:

Гаранция за участие - 1 000 лв. Гаранция за изпълнение на договора - в размер на 5 % от стойността му. Гаранциите се представят в една от следните форми: парична сума по реквизитите посочени в т. IV.3.3) от настоящето обявление или банкова гаранция по приложения в документацията образец.

III.1.2) Условия и начини на финансиране и плащане и/или препратка към съответните разпоредби, които ги уреждат:

Плащане чрез банков превод, в срок до 15 работни дни след приемане на доставката, срещу представени оригинална фактура, приемо-предавателен протокол и протокол за извършен входящ контрол при Възложителя, без забележки.

III.1.3) Изискване за създаване на юридическо лице, когато участникът, определен за изпълнител, е обединение на физически и/или юридически лица (когато е приложимо):

III.1.4) Други особени условия (когато е приложимо)

Да Не

Ако да, опишете ги:

III.2) Условия за участие

III.2.1) Изисквания към кандидатите или участниците, включително за вписването им в професионални или търговски регистри:

Изискуеми документи и информация:

Списък на документите; Документ за регистрация или единен идентификационен код, съгласно чл. 23 от Закона за търговския регистър, когато кандидатът е юридическо лице или едноличен търговец, копие от документа за самоличност, когато кандидатът е физическо лице; Когато не е представен ЕИК съгласно чл. 23 от Закона за търговския регистър, кандидатите - юридически лица или еднолични търговци, прилагат към своите заявления за участие и удостоверения за актуално състояние; Чуждестранните юридически лица прилагат еквивалентен документ на съдебен или административен орган от държавата, в която са установени; Декларации за отсъствие на обстоятелствата по чл.47, ал.1, 2 и 5 от ЗОП; Декларация за използване или неизползване на подизпълнители при изпълнението на поръчката; Документ за гаранция за участие; Декларация за произход на стоките, включваща страна на произход и производител; Надлежно оформен от производителя документ, даващ разрешение за продажба (дистрибуция) на стоките, когато кандидатът не е производител, Декларация за подаване на оферта; Информационен лист;

III.2.2) Икономически и финансови възможности

Изискуеми документи и информация (когато е приложимо):

Минимални изисквания: Кандидатът да няма просрочени задължения, произтичащи от ползвани кредити към обслужващата го банка/и, към датата на подаване на заявленията.

Изискуеми документи: Информация от кандидата за наименованието на обслужващата го банка/и.

Удостоверение от посочената обслужваща банка/и, че кандидата няма просрочени задължения произтичащи от ползвани кредити към банката, към датата на подаване на заявленията.

III.2.3) Технически възможности

Изискуеми документи и информация (когато е приложимо):

Минимални изисквания: Кандидатът да е изпълнил за последните 3 години поне 2 договора за доставка и / или изработка, в чиято спецификация да са включени метални елементи или изделия от метал, като представи препоръки от контрагентите по тях;

Изискуеми документи: 1. Списък на основните договори за доставки и / или изработка, изпълнени през последните три години, включително стойностите, датите и получателите, придружен от препоръки за добро изпълнение на контрагенти, посочени в списъка.

III.2.4) Запазени поръчки (когато е приложимо)Да Не

Поръчката е ограничена до кандидати - специализирани предприятия или кооперации на лица с увреждания

Изпълнението на поръчката е ограничено до програми за защита на заетостта на лица с увреждания

III.3) Специфични условия при обществени поръчки за услуги**III.3.1) За изпълнението на услугата се изисква определена професия**Да Не

Ако да, посочете съответните нормативни разпоредби:

III.3.2) Юридическите лица трябва да посочат имената и професионалната квалификация на персонала си, отговорен за изпълнението на услугата

Да Не **РАЗДЕЛ IV: ПРОЦЕДУРА****IV.1) Вид процедура****IV.1.1) Вид процедура**

Открита

Ограничена

Договаряне Има вече избрани кандидати:

Да Не

Ако да, посочете имената и адресите на вече избраните кандидати в раздел VI.3) Допълнителна информация

IV.2) Критерий за оценка на офертите**IV.2.1) Критерий за оценка на офертите**

(моля, отбележете приложимото)

най-ниска цена

или

икономически най-изгодна оферта при

посочените по-долу показатели (показателите се посочват с тяхната относителна тежест или в низходящ ред на значимост, когато оценяването на относителната

тежест не е възможно поради очевидни причини) <input type="checkbox"/> показатели, посочени в документацията, спецификациите, в поканата за представяне на оферти или за участие в договаряне	
Показатели	Тежест
IV.2.2) Ще се използва електронен търг Ако да, допълнителна информация за електронния търг (когато е приложимо)	Да <input type="checkbox"/> Не <input checked="" type="checkbox"/>

IV.3) Административна информация

IV.3.1) Идентификационен номер на поръчката, даден от възложителя (когато е приложимо) БД АЕЦ Търговия 17767	
IV.3.2) Предишни публикации относно същата поръчка Да <input type="checkbox"/> Не <input checked="" type="checkbox"/> Ако да, посочете къде: <input type="checkbox"/> Предварително обявление за ОП <input type="checkbox"/> Обявление на профила на купувача Номер на обявлението в ДВ: _____ от _____ <input type="checkbox"/> Други предишни публикации (когато е приложимо)	
IV.3.3) Условия за получаване на документация за участие (спецификации и допълнителни документи) (с изключение на динамична система за доставки) Срок за получаване на документация за участие Дата: 07/05/2010 дд/мм/гггг Час: 16:00	
Платими документи Да <input checked="" type="checkbox"/> Не <input type="checkbox"/> Ако да, цена (в цифри): 12 Валута: BGN Условия и начин за плащане: По банков път или в брой в касата на "АЕЦ Козлодуй" ЕАД. Документацията може да бъде изпратена на кандидата чрез куриер или по e-mail след изпращане на копие от платежно нареждане на посочения в обявлението факс, данни за издаване на фактура и точен адрес за получаване на документацията. Банковите реквизити са следните: КТБ АД, IBAN BG31KORP92201000224001, BIC KORPBGSF. Осигурен е електронен достъп до документацията за участие в процедурата в профила на купувача на адреса, посочен в т.І.1) от обявлението.	
IV.3.4) Срок за получаване на оферти или заявления за участие Час: 16:00 Дата: 17/05/2010 дд/мм/гггг	
IV.3.5) Език/ци, на който/които могат да бъдат изготвени офертите или заявленията за участие <input type="checkbox"/> ES <input type="checkbox"/> DA <input type="checkbox"/> ET <input type="checkbox"/> EN <input type="checkbox"/> IT <input type="checkbox"/> LT <input type="checkbox"/> MT <input type="checkbox"/> PL <input type="checkbox"/> SK <input type="checkbox"/> FI <input type="checkbox"/> CS <input type="checkbox"/> DE <input type="checkbox"/> EL <input type="checkbox"/> FR <input type="checkbox"/> LV <input type="checkbox"/> HU <input type="checkbox"/> NL <input type="checkbox"/> PT <input type="checkbox"/> SL <input type="checkbox"/> SV Друг: Български	
IV.3.6) Срок на валидност на офертите (открита процедура) До дата: _____ дд/мм/гггг или в месеци: _____ или дни: _____ (от крайния срок за получаване на оферти)	
IV.3.7) Условия при отваряне на офертите Час: 11:00 Дата: 18/05/2010 дд/мм/гггг Място (когато е приложимо): Управление "Търговско", "АЕЦ Козлодуй" ЕАД, 3321 Лица, които могат да присъстват при отварянето на офертите (когато е приложимо) Да <input type="checkbox"/> Не <input type="checkbox"/> Лица с представителни функции, съгласно регистрацията на	

участника или техни упълномощени представители, както и представители на средствата за масова информация и на юридически лица с нестопанска цел имат право да присъстват при отваряне на заявленията.

РАЗДЕЛ VI: ДРУГА ИНФОРМАЦИЯ

VI.1) Това представлява периодично възлагане на поръчка (когато е приложимо) Да Не

Ако да, прогнозен график за публикуването на следващи обявления:

VI.2) Поръчката е свързана с проект и/или програма, финансирани от фондове на ЕС Да Не

Ако да, посочете проекта/програмата:

VI.3) Допълнителна информация (когато е приложимо)

VI.4) Процедури по обжалване

VI.4.1) Орган, който отговаря за процедурите по обжалване

Официално наименование

Комисия за защита на конкуренцията

Адрес

бул. Витоша 18

Град
София

Пощенски код
1000

Държава
Република
България

Телефон
02 9884070

Електронна поща
cpcadmin@cpc.bg

Факс
02 9807315

Интернет адрес (URL):

www.cpc.bg

Орган, който отговаря за процедурата по медиация (когато е приложимо)

Официално наименование

Адрес

Град

Пощенски код

Държава

Телефон

Електронна поща

Факс

Интернет адрес (URL):

VI.4.2) Подаване на жалби (моля, попълнете раздел VI.4.2 или при необходимост раздел VI.4.3)		
Уточнете информацията относно крайния срок (крайните срокове) за подаване на жалби: Съгласно чл.120, ал.2 от ЗОП.		
VI.4.3) Служба, от която може да бъде получена информация относно подаването на жалби		
Официално наименование "АЕЦ Козлодуй" ЕАД, Управление "Търговско", отдел "Обществени поръчки"		
Адрес гр. Козлодуй 3321		
Град Козлодуй	Пощенски код 3321	Държава Република България
		Телефон 0973 73230
Електронна поща kkkamenova@npp.bg		Факс 0973 76007
Интернет адрес (URL): www.kznpp.org		
VI.5) Дата на изпращане на настоящото обявление		
Дата: 16/04/2010 дд/мм/гггг		

ПРИЛОЖЕНИЕ А**ДОПЪЛНИТЕЛНИ АДРЕСИ И ЛИЦА ЗА КОНТАКТ**

I) Адреси и лица за контакт, от които може да се получи допълнителна информация		
Официално наименование		
Адрес		
Град	Пощенски код	Държава
За контакти	Телефон	
Лице за контакти		
Електронна поща	Факс	
Интернет адрес (URL):		
II) Адреси и лица за контакт, от които може да се получат документация за участие (спецификации и допълнителни документи) (включително документи за динамична система за доставки)		
Официално наименование		
Адрес		
Град	Пощенски код	Държава
За контакти	Телефон	
Лице за контакти		

Електронна поща		Факс	
Интернет адрес (URL):			
III) Адреси и лица за контакт, на които трябва да бъдат изпратени офертите или заявленията за участие			
Официално наименование			
Адрес			
Град		Пощенски код	Държава
За контакти		Телефон	
Лице за контакти			
Електронна поща		Факс	
Интернет адрес (URL):			

“АЕЦ Козлодуй” ЕАД, гр. Козлодуй

Пълно описание на обекта на поръчката
за процедура на договаряне с обявление с обект:

“Доставка на резервни части за въртящи филтърни решетки на ЦПС-3 и ЦПС-4”

Цел на поръчката

Доставка на резервни части – ребро I, ребро I I, ролка в сборка, болт дистанционен, втулка плаваща, втулка дистанционна, планка застопоряваща, шайба дистанционна за подмяна на износените и корозирали детайли на въртящите решетки в ЦПС-3 и ЦПС-4.

Съществуващо положение

Изброените резервни части са елементи от въртящите решетки от система 5.6 VA за очистване на дунавска вода за кондензаторите. През ПГР 2010 е предвидено провеждането на основен ремонт на 10 броя въртящи водоочистващи решетки. Използваните в момента елементи могат да предизвикат спиране на съоръжението защото са износени и корозирали.

Място за изпълнение

“АЕЦ Козлодуй” ЕАД

Обхват на поръчката

Поръчката обхваща доставката на:

Ребро I	Черт.N: Н-07-01-02	- 1300бр.
Ребро I I	Черт.N: Н-07-01-03	- 1300бр.
Ролка в сборка	Черт.N: Н-07-02-00	- 900бр.
Болт дистанционен	Черт.N: Н-07-01-04	- 600бр.
Втулка плаваща	Черт.N: Н-07-00-10	- 800бр.
Втулка дистанционна	Черт.N: Н-07-00-23	- 2000бр.
Планка застопоряваща	Черт.N: Н-07-01-06	- 600бр.
Шайба дистанционна	Черт.N: Н-07-01-07	- 2000бр.

Техническите изисквания

Техническите изисквания за доставка на резервни части за въртящи филтърни решетки на “АЕЦ Козлодуй” ЕАД са дадени в техническите спецификации, приложени към документацията за участие.

Документи, удостоверяващи, че стоката отговаря на изискванията на документация, които трябва да бъдат представени в техническата оферта:

- резервните части да отговарят на конструктивните чертежи:

Черт.N: Н-07-01-02
Черт.N: Н-07-01-03
Черт.N: Н-07-02-00
Черт.N: Н-07-01-04
Черт.N: Н-07-00-10
Черт.N: Н-07-00-23
Черт.N: Н-07-01-06
Черт.N: Н-07-01-07

Срок и условие на доставка

Доставката на стоката по настоящата обществена поръчка ще се извърши в срок до 60 дни след двустранно подписване на договора, при условие на доставка DDP АЕЦ Козлодуй, съгласно INCOTERMS 2000.

Срок на годност / гаранционен срок

- След влягане в експлоатация, жизненият цикъл на детайлите да е не по-малък от 18 месеца.

Съпроводителна документация при доставката

При доставката, стоката трябва да бъде съпроводена със следната документация на български език:

- оригинална фактура;
- декларация/сертификат за съответствие на вложените материали;
- В случай, че детайлите бъдат доставени на партиди, изисква се всяка доставена партида да притежава цитираните декларации и сертификати.

Приемане на стоката

На доставените резервни части ще бъде извършен общ контрол в съответствие с установения ред в АЕЦ. При констатиране на дефектни доставки, "Изпълнителят" доставя нови със свой сили и за своя сметка.

Предложил:

Механик "ВС".....

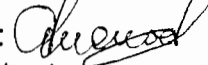
/Д. Димитров /


“АЕЦ КОЗЛОДУЙ” ЕАД

Блок: 5, 6

УТВЪРЖДАВАМ

Система: 5, 6VA

ГЛАВЕН ИНЖЕНЕР ЕП-2: 

Подразделение: сектор ПБО

... 25. 02. 2010 г. / А. Атанасов /

ТЕХНИЧЕСКА СПЕЦИФИКАЦИЯ№ 2010.30.ТО.ВА.ТСП.26

за доставка на

“Резервни части за въртящи решетки в ЦПС 3 и 4”

1. Описание на доставката**1.1. Описание на изработваното и доставяното оборудване или материали.**

Заявените резервни части ще бъдат използвани за подмяна на износените и корозирали детайли при изпълнението на основните ремонти през време на ремонтната кампания за 2010 година.

Резервни части са конструктивни елементи на Въртящите решетки по система 5,6VA в ЦПС 3 и 4 в ЕП-2. Ролката, болт дистанционен, втулка плаваща, втулка дистанционна, планка застопоряваща и шайба дистанционна, свързани помежду си чрез метални ребра /ляво и дясно/ представляват една сборна единица от носещата верига на въртящата решетка. В цялата конструкция на решетката се влягат по 128 броя от изброените детайли.

1.2. Обхват на доставката

№	Наименование	Технически характеристики	Количество	Мярка
1	Ребро I	черт.N: Н-07-01-02	1300	бр
2	Ребро II	черт.N: Н-07-01-03	1300	бр
3	Ролка в сборка	Черт.N: Н-07-02-00	900	бр
4	Болт дистанционен	Черт.N: Н-07-01-04	600	бр
5	Втулка плаваща	Черт.N: Н-07-00-10	800	бр
6	Втулка дистанционна	Черт.N: Н-07-00-23	2000	бр
7	Планка застопоряваща	Черт.N: Н-07-01-06	600	бр
8	Шайба дистанционна	Черт.N: Н-07-01-07	2000	бр

1.3. Допълнителни елементи, резервни части и инструменти към доставката

Не се изискват допълнителни елементи, резервни части и инструменти.

2. Основни характеристики на оборудването и материалите

2.1. Физически и геометрични характеристики

Съгласно изискванията посочени в чертежите.

2.2. Характеристики на материалите

Съгласно изискванията посочени в чертежите.

2.3. Химични, механични, металургични и/или други свойства

Съгласно изискванията посочени в чертежите.

2.4. Условия, свързани с радиационните условия

Резервните части, съгласно т.1.2 са предназначени за работа в нормални условия, без въздействие на йонизиращи лъчения.

2.5. Нормативно-технически документи

Доставените резервни части за въртящи решетки да отговаря на конструктивните чертежи цитирани в точка 1.2.

2.6. Изисквания към срок на годност и жизнен цикъл

Няма изисквания към срока на годност.

Изисква се след влагане в производство, жизненият цикъл /ресурса/ на детайлите да е не по-малък от 18 месеца.

2.7. Допълнителни характеристики

Не се изискват допълнителни характеристики

3. Опаковане, транспортиране, временно складиране

3.1. Изисквания към доставката и опаковката

3.1.1. Място и условия на доставката

“АЕЦ Козлодуй” ЕАД, гр. Козлодуй.

3.1.2. Опаковане

Резервните части да бъдат подредени на и опаковани по начин който да не допуска нарушаване на механичната им цялост .

3.1.3 Транспортиране

Резервните части които се подреждат и опаковат да са укрепени здраво без възможност от разпиляване.

3.1.4 Товаро-разтоварни дейности

Опаковката да е съобразени с възможността за разтоварване с подемно транспортна техника.

3.2. Условия за съхранение

До влагане в производство, резервните части ще се съхраняват краткосрочно в закрити помещения с ограничена площ. Опаковките да са съобразени с възможността за естетично и улеснено подреждане.

4. Входящ контрол.

На доставените резервни части ще бъде извършен общ входящ контрол в съответствие с установения ред в АЕЦ. При констатиране на дефектни доставки, "Изпълнителят" доставя нови със свои сили и за своя сметка .

4.1. Документи, които се изискват при доставка.

- Декларации /сертификати за съответствие на вложените материали.
- В случай, че детайлите бъдат доставяни на партиди, изисква се всяка доставяна партида да притежава цитираните декларации и сертификати.

4.2. Приемане на доставката

- Наличие на всички необходими документи.
- Успешен входящ контрол в съответствие с установения ред в АЕЦ.

.....
(пълно наименование на участника, търговски адрес, телефон и факс)

До

“АЕЦ Козлодуй” ЕАД
гр. Козлодуй

О Ф Е Р Т А

за участие в процедура на договаряне с обявление с обект:
“Доставка на резервни части за въртящи филтърни решетки на
ЦПС 3 и ЦПС 4”

УВАЖАЕМИ ГОСПОДА,

След запознаване с всички документи и образци от документацията за участие в процедурата, предлагаме да изпълним настоящата обществена поръчка в съответствие с изискванията на документацията за сумата посочена в Предлагана цена, която е неразделна част от офертата.

Задължаваме се в случай, че нашата оферта бъде приета да извършим доставката в срок от/словом/ календарни дни, считано от датата на подписване на договора.

Ако бъдем избрани за Изпълнител на обществената поръчка ние сме съгласни при подписване на договора да представим парична/банкова (*непъжното се зачертава*) гаранция за изпълнение на задълженията по договора в размер на **5 %** от стойността на договора.

Ние сме съгласни валидността на нашата оферта да бъде **90** календарни дни от датата на отваряне на офертата и ще остане обвързваща за нас, като може да бъде приета по всяко време преди изтичане на този срок.

До подготвянето на официален договор, тази оферта заедно с писменото приемане от Ваша страна и известие за сключване на договор ще формират обвързващо споразумение между двете страни.

Нашата оферта включва:

I.Техническа оферта

1.1.Спецификация на стоката за доставка с включени характеристики, описание, количество № на чертеж и др., които трябва да бъдат специфицирани в съответствие с изискванията на техническата спецификация /по приложения образец/.

1.2.Декларация от производителя, че използваните материали за производство на резервните части отговарят на изискванията посочени в чертежите към документацията.

1.3.Допълнителни данни, освен тези посочени в техническата спецификация, ако Участникът смята, че са необходими такива. /без ценова информация/.

1.4.Списък на документацията съпровождаща стоката при доставката.

II. Предлагаща цена

II.1. Ценова таблица /по образец/.

II.2. Попълнен и парафиран проект на договор /по образец/.

II.3. Предложение за изменение и/или допълнение на клаузите на проекта на договор, ако има такива.

ПОДПИС и ПЕЧАТ:

_____ (име и фамилия)

_____ (дата)

_____ (длъжност на управляващия/представяващия участника)

_____ (наименование на участника)

.....

/пълно наименование на участника, търговски адрес, телефон и факс/

СПЕЦИФИКАЦИЯ

към Оферта за участие в процедура на договаряне с обявление с обект: "Доставка на резервни части за въртящи филтри релетки на ЦПС 3 и ЦПС 4"

№ по ред	Технически данни и характеристики на стоките, изискани от Възложителя		Технически данни и характеристики на стоките, които се предлагат от участника						
	Наименование и описание, съгласно техническата спецификация на Възложителя	Количество	Едн. мярка	Наименование и описание на резервните части, предложени от изпълнителя	Производител и страна на произход	Срок на доставка	Дата на производство	Гаранционен срок	Условия за съхранение
1	3	4	5	6	7	8	9	10	11
1									
2									
...									
n									

ПОДПИС и ПЕЧАТ:

(име и фамилия)

(дата)

(сължност на управляващия/представяващия участника)

(наименование на участника)

ОБРАЗЕЦ по т.П.1. към офертата

.....
пълно наименование на участника, търговски адрес, телефон и факс'

ЦЕНОВА ТАБЛИЦА

за участие в процедура на договаряне с обявление с обект:

**“Доставка на резервни части за въртящи филтърни решетки на
ЦПС 3 и ЦПС 4”**

№	Наименование	№ на чертеж	Ед. мярка	Кол-во	Единична цена в лв. без ДДС	Обща цена в лв. без ДДС
1	2	3	4	5	6	7
ПРЕДЛАГАНА ЦЕНА в лв. без ДДС, цифром и словом:
.....						

ПОДПИС и ПЕЧАТ:

_____ (име и фамилия)

_____ (дата)

_____ (длъжност на управляващия/представяващия участника)

_____ (наименование на участника)

УКАЗАНИЯ

За подготовка на заявлението и попълване на офертата

1. Общи условия

- 1.1. Редът и условията, при които ще се определи изпълнител на обществената поръчка са съгласно Закона за обществените поръчки (ЗОП). Процедурата за възлагане на обществената поръчка дава равни възможности за участие на всички кандидати/участници, отговарящи на изискванията на възложителя.
- 1.2. При изготвяне на заявлението или офертата всеки кандидат или участник трябва да се придържа точно към обявените от възложителя условия.
- 1.3. До изтичането на срока за подаване на заявленията или офертите всеки кандидат или участник в процедурата може да промени, допълни или да оттегли заявлението или офертата си.
- 1.4. Всеки кандидат или участник в процедура за възлагане на обществена поръчка има право да представи само едно заявление и само една оферта.
- 1.5. Кандидатите/Участниците са длъжни да съблюдават сроковете и условията, посочени в обявлението и документацията за участие в процедурата на договаряне с обявление.
- 1.6. Кандидатите/Участниците нямат право да използват документ или информация от документацията за участие в процедурата за цели различни от подготовката на заявлението и офертата за срока на подготовката им и до 5 /пет/ години след това.

2. Подготовка на заявлението за участие в процедурата

„Кандидат“ е физическо или юридическо лице, което е подало заявление за участие в процедура на договаряне с обявление, както и техни объединения.

- 2.1. Всеки кандидат, който е закупил документация за участие в процедурата може да подаде заявление за участие в предварителния подбор в срока посочен в т.IV.3.4) от обявлението.
- 2.2. Заявлението за участие в предварителния подбор трябва да съдържа:
 - 2.2.1. **Списък на документите**, съдържащи се в заявлението, подписан от лице с представителни функции. Документът се представя в оригинал.
 - 2.2.2. **Документ за регистрация на участника или единен идентификационен код, съгласно чл. 23 от Закона за търговския регистър**. Документът се представя заверен с гриф “Вярно с оригинала”, свеж печат и подпис от лице с представителни функции.
 - 2.2.3. Когато не е представен ЕИК съгласно чл. 23 от Закона за търговския регистър, кандидатите - юридически лица или еднолични търговци, прилагат към своите заявления за участие **удостоверения за актуално състояние**. Чуждестранните юридически лица прилагат еквивалентен документ на съдебен или административен орган от държавата, в която са установени. Документът следва да е с дата на издаване, предшестваща отварянето на заявлението, не по-късно от 3 месеца. Документът се представя в оригинал или заверено копие с гриф “Вярно с оригинала”, свеж печат и подпис от лице с представителни функции.
 - 2.2.4. **Декларация за отсъствие на обстоятелствата по чл. 47, ал. 1 от ЗОП**. Декларацията се подписва задължително от лицата по чл.47.ал.4 от ЗОП. Документът се изготвя по приложения образец на Декларация към настоящата документация и се представя в оригинал. Кандидатите са длъжни да уведомяват възложителя за всички настъпили промени в обстоятелствата по чл.47. ал.1 от ЗОП в деня, следващ настъпването им.
 - 2.2.5. **Декларация за отсъствие на обстоятелствата по чл. 47, ал. 2 от ЗОП**, посочени от възложителя в обявлението за обществена поръчка. Декларацията се подписва задължително от лицата по чл.47.ал.4. от ЗОП. Документът се изготвя по приложения образец на декларация към настоящата документация и се представя в оригинал. Кандидатите са длъжни да уведомяват възложителя за всички настъпили промени в обстоятелствата по чл. 47, ал. 2 от ЗОП в деня, следващ настъпването им.
 - 2.2.6. **Декларация за отсъствие на обстоятелствата по чл. 47, ал. 5 от ЗОП**. Декларацията се подписва задължително от лицата по чл.47.ал.4. от ЗОП. Документът се изготвя по приложения образец на декларация към настоящата документация и се представя в оригинал. Кандидатите са длъжни да уведомяват възложителя за всички настъпили промени в обстоятелствата по чл. 47, ал. 5 ЗОП в деня, следващ настъпването им.

2.2.7. **Доказателства за икономическото и финансовото състояние по чл.50 от ЗОП.** посочени от възложителя в обявлението за обществена поръчка.

2.2.7.1. За доказване на икономическото и финансовото състояние на кандидатите представят:

2.2.7.1.1. Информация от кандидата за наименованията на обслужващата/ щите го банка / ки.

2.2.7.1.2. Удостоверение от обслужващата/ите банка/и, че кандидата няма просрочени задължения произтичащи от ползвани кредити към банката, към момента на подаване на заявлението за участие в обществената поръчка.

2.2.7.1.3. Документът се представя в оригинал и се подписва задължително от лице с представителни функции.

2.2.8. **Доказателства за техническите възможности и/или квалификация по чл.51 от ЗОП.** посочени от възложителя в обявлението за обществена поръчка.

2.2.8.1. За доказване на техническите възможности и/или квалификацията на кандидатите възложителят изисква следните документи:

2.2.8.1.1. Списък на основните договори, в който да има поне 2 /два/ за доставка и / или изработка на метални елементи или изделия от метал, изпълнени през последните три години, включително стойностите, датите и получателите, придружен от препоръки за добро изпълнение. /дадени от фирми, посочени в списъка/. Документът се подписва задължително от лице с представителни функции и се представя в оригинал;

2.2.9. **Декларация за използване или неизползване на подизпълнители при изпълнението на поръчката.** При участие на подизпълнители при изпълнението на поръчката, в декларацията се посочват подизпълнителите, процентът от общата стойност и конкретната част от предмета на обществената поръчка, която ще бъде изпълнена от всеки подизпълнител. Декларацията се подписва задължително от лице с представителни функции и се представя в оригинал.

2.2.10. **Декларация от подизпълнителя за съгласие да участва като такъв при изпълнението на обществената поръчка с обект: “Доставка на резервни части за въртящи филтърни решетки за ЦПС- 3 и ЦПС-4”.** Декларацията се подписва задължително от лице с представителни функции и се представя в оригинал.

2.2.10.1. Документите по т. 2.2.1.до 2.2.8. се представят за всеки от подизпълнителите, посочени в декларацията по т. 2.2.9.

2.2.10.2. Когато кандидат в процедурата е обединение, което не е юридическо лице, документите по т. 2.2.1.до 2.2.8. се представят от всяко физическо или юридическо лице, включено в обединението.

2.2.11. **Документ за гаранция за участие.** Кандидатът представя гаранция за участие в размера, указан в т.ІІІ.1.1) от обявлението в една от следните форми:

2.2.11.1. парична сума, внесена по следните банкови реквизити КТБ АД, София ЦУ, офис гр.Козлодуй, IBAN: BG31 KOPB 9220 1000 2240 01, BIC: KOPBGBSF, клон Враца с титуляр “АЕЦ Козлодуй” ЕАД или в брой в касата на “АЕЦ Козлодуй” ЕАД, за процедура на договаряне с обявление с обект: “Доставка на резервни части за въртящи филтърни решетки за ЦПС- 3 и ЦПС-4”.

Документът се представя в оригинал или заверено копие с гриф “Вярно с оригинала”, свеж печат и подпис от лице с представителни функции.

2.2.11.2. банкова гаранция (неотменима) със срок на валидност 150 дни. Документът се изготвя по приложения образец на банкова гаранция към настоящата документация и се представя в оригинал.

2.2.12. **Декларация за произход на стоката.** Описва се производител и страна на производ. Декларацията се подписва задължително от лице с представителни функции и се представя в оригинал.

2.2.13. **Надлежно оформен от производителя документ, даващ разрешение за продажба (дистрибуция) на стоките** (в случай, че кандидатът не е производител). Документът се представя заверен с гриф “Вярно с оригинала”, подпис и свеж печат от лице с представителни функции.

2.2.14. **Декларация за подаване на оферта.** Документът се изготвя по приложения образец на декларация към настоящата документация и се представя в оригинал.

2.2.15. **Информационен лист.** Документът се изготвя по приложения образец към настоящата документация и се представя в оригинал.

2.3. Изисквания за представяне на заявлението.

2.3.1. Желателно е заявлението да бъде поставено в папка и подредено по реда, посочен в т.2.2 от настоящите указания.

2.3.2. Когато кандидатът в процедура е чуждестранно физическо или юридическо лице, както и техни обединения, заявлението се подава на български език. Документът по т. 2.2.2 се представя в легализиран превод, а останалите документи, които са на чужд език, се представят и в превод. Ако кандидатът е обединение, документите се представят за всеки от участниците в него.

2.3.3. Заявлението се представя в запечатан непрозрачен плик от кандидата или от упълномощен от него представител лично или по пощата с препоръчано писмо с обратна разписка на адрес: гр. Козлодуй, "АЕЦ Козлодуй" ЕАД, Централно деловодство. Върху плика кандидатът посочва адрес за кореспонденция, телефон и по възможност факс и електронен адрес. На плика се записва **"Заявление за участие в процедура на договаряне с обявление с обект: "Доставка на резервни части за въртящи филтърни решетки за ЦПС- 3 и ЦПС-4"**.

2.3.4. При приемане на заявлението върху плика се отбелязват поредният номер, датата и часът на получаването и посочените данни се записват във входящ регистър, за което на приносителя се издава документ.

2.3.5. Възложителят не приема заявления, съобщени по телефона или изпратени по факс или електронен път.

2.3.6. Когато в срока за подаване на заявления за участие при процедура на договаряне с обявление не постъпят заявления, възложителят може да го удължи най-много с 30 дни.

2.3.7. При предварителния подбор възложителят няма право да изисква и кандидатът няма право да представя оферта.

2.3.8. Възложителят изпраща писмени покани за участие в договарянето на всички определени при предварителния подбор кандидати.

3. Подготовка на офертата за участие в процедурата

„Участник“ е физическо или юридическо лице или тяхно обединение, което е представило оферта.

3.1. Оферта за участие в процедура на договаряне с обявление подава кандидат, който е получил писмена покана от Възложителя.

3.2. Участникът представя офертата си в срок, посочен в поканата за участие в договарянето.

3.3. Офертата се изготвя по образца, приложен към документацията за участие в процедурата. Условието в образците от документацията за участие са задължителни за участниците и не могат да бъдат променяни от тях.

3.4. Офертата се представя в писмен вид на хартиен носител.

3.5. Всички разходи по изготвяне и подаване на офертите са за сметка на участниците.

4. Съдържание на офертата и изисквания за оформянето ѝ

4.1. Офертата на участника съдържа:

4.1.1. **Техническа оферта**, която трябва:

4.1.1.1. Да бъде изготвена съгласно изискванията на техническата спецификация, пълното описание на обекта на поръчката и образца на оферта;

4.1.1.2. Да съдържа техническа спецификация, изготвена съгласно приложения по т.1.1. образец към офертата;

4.1.1.3. Да съдържа документите и информацията, указани в приложения образец на оферта;

4.1.2. **Предлагана цена**, която трябва:

4.1.2.1. Да бъде изготвена съгласно приложения по т.1.1. образец към офертата;

4.1.2.2. Да съдържа единична цена за всяка позиция от спецификацията и обща цена за изпълнение на поръчката, която включва всички разходи на участника за доставка до склад на Възложителя, опаковка, транспорт, такси и други дължими суми, но не включва ДДС;

- 4.1.3.Посочените в офертата цени подлежат на договаряне, фиксират се със сключването на договор и остават в сила през време на изпълнението на договора.
- 4.1.4.Допуснати в офертата технически грешки и пропуски в определянето на цената са единствено за сметка на участниците.
- 4.1.5.При несъответствие между единична и обща цена, ще се взема предвид единичната. При несъответствие между цифровата и изписаната словом цена, ще се взема предвид изписаната словом.
- 4.1.6.Участникът задължително предлага начин на плащане в съответствие с проекта на договор, приложен към настоящата документация.
- 4.1.7.Участникът попълва и парафира проекта на договор, приложен в документацията за участие в процедурата. В случай, че има несъгласие с клаузите му, той прилага и предложение за изменение и/или допълнение на клаузите на проекта на договор.
- 4.2.Офертата и всички документи, които са част от нея, следва да бъдат представени в оригинал или да са заверени, когато са ксерокопия, с гриф "вярно е оригинала", подпис на лицето, представляващо участника и свеж печат.
- 4.3.Документите и данните в офертата се подписват само от управител/ изпълнителен директор, назовани в т.7. от ЕИК или удостоверение за актуално състояние и/или упълномощени за това лица, за което се изисква представяне на нотариално заверено пълномощно за изпълнение на такива функции.
- 4.4.Всички документи, свързани с офертата следва да са на български език или да са придружени с превод на български език.
- 4.5.В офертата и приложените документи не се допускат никакви вписвания между редовете, изтривания или корекции, освен ако са заверени с подписа на лицето представляващо кандидата и свеж печат.
- 4.6.Желателно е Техническата оферта и Предлаганата цена да бъдат поставени в папки.

5. Окомплектоване и подаване на офертата

- 5.1. Офертата се представя в запечатан непрозрачен плик от участника или от упълномощен от него представител лично или по пощата с препоръчано писмо с обратна разписка (респ. чрез куриерска служба). Върху плика се посочва наименование на участника, адрес за кореспонденция, телефон и по възможност факс и електронен адрес. На плика се записва "Оферта за участие в процедура на договаряне с обявление с обект: **"Доставка на резервни части за въртящи филтърни решетки за ЦПС- 3 и ЦПС-4"**.
- 5.2. Предлаганата цена и проекта на договор се представят в отделен запечатан непрозрачен плик с надпис "Предлагана цена", поставен в плика с офертата.
- 5.3. Офертата се изпраща на адрес: гр. Козлодуй, "АЕЦ Козлодуй" ЕАД, Централно деловодство;
- 5.4. Участникът е длъжен да обезпечи получаването на офертата на указаното място и срок. Разходите за подаване на офертата са за негова сметка. Рискът от забава или загубване на офертата е за участника.
- 5.5. Възложителят не се ангажира да съдейства за пристигането на офертата на адреса и в срока, определен от него.
- 5.6. При приемане на офертата върху плика се отбелязват поредният номер, датата и часът на получаването и посочените данни се записват във входящ регистър, за което на приносителя се издава документ.
- 5.7. Възложителят не приема за участие в процедурата и връща незабавно на участниците оферти, които са представени след изтичане на крайния срок или в незапечатан, или плик с нарушена цялост.

6. За всички неуредени въпроси се прилагат разпоредбите на Закона за обществените поръчки и Правилника за прилагането му.

ДОГОВОР

№.....

Днес, год., в гр. Козлодуй между:

“АЕЦ Козлодуй” ЕАД, гр. Козлодуй, вписано в търговския регистър към Агенция по вписванията с ЕИК 106513772, представлявано от Димитър Костадинов Ангелов – Изпълнителен Директор, наричано по-нататък в Договора **ВЪЗЛОЖИТЕЛ**, от една страна, и

“.....”, гр. вписано в търговския регистър към Агенция по вписванията с ЕИК представлявано от – Управител / Изпълнителен Директор, наричано по-нататък в Договора **ИЗПЪЛНИТЕЛ**, от друга страна и на основание чл. 41 и следващите от Закона за обществените поръчки и във връзка с Решение №/..... г. на Изпълнителния директор на “АЕЦ Козлодуй” ЕАД за класиране на офертата и определяне на изпълнител на обществената поръчка с обект: “**Доставка на резервни части за въртящи филтърни решетки**” се сключи настоящият Договор за следното:

1. ПРЕДМЕТ НА ДОГОВОРА

1.1. **ВЪЗЛОЖИТЕЛЯТ** възлага и заплаща, а **ИЗПЪЛНИТЕЛЯТ** приема да извърши доставка на резервни части за въртящи филтърни решетки, наричани за краткост "стока", в обем, номенклатура, технически данни и единични цени, съгласно Приложение № 2 - Техническа спецификация и Приложение № 3 – Предлагана цена – неразделна част от настоящия договор.

2. ЦЕНА И НАЧИН НА ПЛАЩАНЕ

2.1. Цената на настоящия договор е в размер налв. /..... словом..... / без ДДС при условие на доставка **DDP** “АЕЦ Козлодуй” ЕАД, съгласно INCOTERMS 2000.

2.2. Цената е окончателна и валидна до пълното изпълнение на договора и не подлежи на промяна.

2.3. **ВЪЗЛОЖИТЕЛЯТ** заплаща цената по т. 2.1, чрез банков превод в срок до 15 работни дни от приемане на доставката, срещу представени оригинална фактура, приемно-предавателен протокол и протокол за извършен входящ контрол без забележки.

2.4. Плащанията по настоящия договор ще бъдат извършвани чрез банков превод в полза на **ИЗПЪЛНИТЕЛЯ** по следните банкови реквизити:

Банка:.....:

IBAN:.....:

BIC:

3. СРОК ЗА ИЗПЪЛНЕНИЕ НА ДОГОВОРА

3.1. Доставката на стоките по настоящия договор ще бъде извършена в срок до месеца/календарни дни считано от датата на подписване на договора.

3.2. **ИЗПЪЛНИТЕЛЯТ** има право на предрочно изпълнение на предмета на договора, при което стойността му ще остане непроменена.

4. ПРЕДАВАНЕ НА СТОКАТА.

ПРЕМИНАВАНЕ НА СОБСТВЕНОСТТА И РИСКА. ТРАНСПОРТИРАНЕ.

4.1. При предаване на стоката страните подписват приемно - предавателен протокол, който ги обвързва относно факта на предаването и отсъствието на явни недостатъци.

4.2. Собствеността и рискът от погиването и повреждането на стоката преминават върху **ВЪЗЛОЖИТЕЛЯ** в момента на подписването на приемно - предавателния протокол.

4.3. **ИЗПЪЛНИТЕЛЯТ** транспортира стоката до склад "АЕЦ Козлодуй" ЕАД на свои разноски и риск.

4.4. Известие за готовност за експедиране трябва да бъде изпратено на факс 0973/7-20-47 до "АЕЦ Козлодуй" ЕАД, най-малко 3 (три) работни дни преди датата на експедиция на стоката.

4.5. Съпроводителната документация на експедираната стока трябва да съдържа :

Декларация - Сертификат за произход 1 екз:

Декларация - Сертификат за съответствие на вложените материали 1 екз:

Декларация за удостоверяване на качеството на продуктова такава 1 екз:

или Удостоверение от РИОЦВ по чл. 11 от Закон за управление на отпадъците

или Удостоверение от организация по оползотворяване по чл. 11, ал. 4, т. 2 от Закон за управление на отпадъците:

Опаковъчен лист 1 екз:

4.6. За дата на доставка се счита датата на подписване на приемно-предавателния протокол, а за дата на приемане на доставката от **ВЪЗЛОЖИТЕЛЯ** се счита датата на подписан протокол за входящ контрол без забележки.

5. КАЧЕСТВО, ГАРАНЦИИ И РЕКЛАМАЦИИ

5.1. Стоките, предмет на настоящия договор, ще бъдат доставени с качество, отговарящо на стандартите, техническите условия на страната-производител и условията на настоящия договор, и потвърдено със сертификат/декларация за съответствие.

5.2. На стоката, предмет на настоящият договор, ще бъде извършен входящ контрол от **ВЪЗЛОЖИТЕЛЯ** в присъствието на **ИЗПЪЛНИТЕЛЯ** или упълномощено от него лице, при който се проверяват отсъствието на явни недостатъци, комплектността на стоката и наличието на всички необходими документи. При констатиране на видими дефекти или несъответствия на стоката със сертификати/декларации за съответствие, **ВЪЗЛОЖИТЕЛЯТ** не приема стоката.

5.3. За стоките, предмет на настоящия договор, се установява гаранционен срок в рамките на месеца, от датата на влагането им.

5.4. Ако в рамките на гаранционния срок се установят дефекти, **ИЗПЪЛНИТЕЛЯТ** ги отстранява със свои сили и за своя сметка. Отстраняването на дефектите трябва да се извърши в срок от /..... / дни от датата на писмената рекламация на **ВЪЗЛОЖИТЕЛЯ**.

5.5. Ако се установи, че дефектът не може да бъде отстранен, **ИЗПЪЛНИТЕЛЯТ** доставя нови стоки за своя сметка в срок от ... /..... / дни. Върху новодоставената стока се установява нов гаранционен срок, равен на този от т.5.3.

5.6. Рекламации за появили се дефекти трябва да се извършат не по-късно от 30 /тридесет/ дни от датата на изтичане на гаранционния срок /т. 5.3./.

5.7. Рекламациите се оформят в писмен вид и трябва да съдържат описание на появилия се дефект, както и всички изисквания на **ВЪЗЛОЖИТЕЛЯ**, след удовлетворяване на които рекламацията се счита за уредена.

6. ЗАКЛЮЧИТЕЛНИ РАЗПОРЕДБИ

6.1. Договорът влиза в сила от момента на двустранното му подписване.

6.2. Неразделна част от настоящия договор са следните приложения

Приложение № 1 - Общи условия на договора;

Приложение № 2 - Техническа спецификация;

Приложение № 3 - Предлагана цена;

6.3. Отговорно лице по изпълнението на настоящия договор от страна на **ВЪЗЛОЖИТЕЛЯ** е тел.: 0973/7.....

6.4. Отговорно лице по изпълнението на настоящия договор от страна на **ИЗПЪЛНИТЕЛЯ** е тел.:

6.5. Настоящият договор е подписан в два еднообразни екземпляра - по един за всяка от страните.

7. ЮРИДИЧЕСКИ АДРЕСИ

ИЗПЪЛНИТЕЛ:

.....
гр.....
ул.
тел/факс:
ЕИК
ИН по ЗДДС

ВЪЗЛОЖИТЕЛ:

"АЕЦ Козлодуй" ЕАД
3321 Козлодуй
БЪЛГАРИЯ
тел/факс: 0973/73530; 0973/76027
ЕИК 106513772
ИН по ЗДДС BG 106513772

ИЗПЪЛНИТЕЛ:

УПРАВИТЕЛ:

.....

ВЪЗЛОЖИТЕЛ:

ИЗПЪЛНИТЕЛЕН ДИРЕКТОР
ДИМИТЪР АНГЕЛОВ

ОБЩИ УСЛОВИЯ НА ДОГОВОРА

1.	РЕД ЗА ПРИЛАГАНЕ НА ОБЩИТЕ УСЛОВИЯ ПО ДОГОВОР	2
2.	ГАРАНЦИЯ ЗА ИЗПЪЛНЕНИЕ	2
3.	ПРАВА И ЗАДЪЛЖЕНИЯ ПО ДОГОВОРА	2
4.	ПОДИЗПЪЛНИТЕЛИ.....	2
5.	ОБЕДИНЕНИЯ.....	2
6.	ДАНЪЦИ И ТАКСИ ЗА ЧУЖДЕСТРАННИ ИЗПЪЛНИТЕЛИ.....	3
7.	ВХОДНИ ДАННИ И ИНФОРМАЦИЯ ПО ДОГОВОРА	3
8.	УПРАВЛЕНИЕ НА КАЧЕСТВОТО.....	3
9.	ФИЗИЧЕСКА ЗАЩИТА, СИГУРНОСТ И ДОСТЪП ДО ЗАЩИТЕНАТА ЗОНА....	3
10.	ЯДРЕНАТА БЕЗОПАСНОСТ И РАДИАЦИОННА ЗАЩИТА.....	4
11.	БЕЗОПАСНОСТ НА ТРУДА И ЗДРАВΟΣЛОВНИ УСЛОВИЯ НА ТРУД.....	5
12.	ПОЖАРНА БЕЗОПАСНОСТ	6
13.	ОДИТИ, ИНСПЕКЦИИ И ПРОВЕРКИ	6
14.	ОПАЗВАНЕ НА ОКОЛНАТА СРЕДА	7
15.	СРОК ЗА ИЗПЪЛНЕНИЕ	7
16.	НЕУСТОЙКИ	7
17.	ПРЕКРАТЯВАНЕ И РАЗВАЛЯНЕ НА ДОГОВОРА	7
18.	НЕПРЕОДОЛИМА СИЛА	8
19.	РЕД ЗА РЕШАВАНЕ НА СПОРОВЕТЕ	8
20.	ОТГОВОРНО ЛИЦЕ ОТ СТРАНА НА ВЪЗЛОЖИТЕЛЯ	8
21.	ОТГОВОРНО ЛИЦЕ ОТ СТРАНА НА ИЗПЪЛНИТЕЛЯ.....	8
22.	КОМУНИКАЦИЯ МЕЖДУ СТРАНИТЕ	8
23.	ЕЗИК НА ДОГОВОРА	9
24.	ПРОМЕНИ В ДОГОВОРА	9

1. РЕД ЗА ПРИЛАГАНЕ НА ОБЩИТЕ УСЛОВИЯ ПО ДОГОВОР

1.1. Общите условия към договора се прилагат за всички договори сключвани от "АЕЦ Козлодуй" ЕАД като **ВЪЗЛОЖИТЕЛ**.

1.2. Общите условия са неразделна част от договора и не могат да се разглеждат самостоятелно.

1.3. Клаузите, съдържащи се в общите условия по договора, които нямат отношение към предмета на основния договор се считат за неприложими.

1.4. Редът за работата на външни организации на площадката на "АЕЦ Козлодуй" ЕАД е съгласно действащата писмена инструкция ДБК.КД.ИП.028 "Инструкция по качество. Работа на външни организации при сключен договор".

2. ГАРАНЦИЯ ЗА ИЗПЪЛНЕНИЕ

2.1. **ИЗПЪЛНИТЕЛЯТ** следва да представи при подписване на договора гаранция за изпълнение на договора в размер на 5 % от стойността му - парична сума или неотменима, безусловно платима банкова гаранция със срок на валидност 30 дни по-дълъг от този на договора, която се освобождава не по-късно от 15 работни дни след ефективно изпълнение на предмета на договора, за което **ИЗПЪЛНИТЕЛЯТ** изпраща писмо до **ВЪЗЛОЖИТЕЛЯ** с актуални банкови реквизити.

2.2. Гаранцията за изпълнение се задържа от **ВЪЗЛОЖИТЕЛЯ** при неизпълнение на задълженията, поети от **ИЗПЪЛНИТЕЛЯ** по този договор.

2.3. **ВЪЗЛОЖИТЕЛЯТ** не дължи лихви за периода през който средствата по т. 2.1. от договора законно са престояли при него.

3. ПРАВА И ЗАДЪЛЖЕНИЯ ПО ДОГОВОРА

3.1. Правата и задълженията на страните са регламентирани в договора.

3.2. **ИЗПЪЛНИТЕЛЯТ** няма право да прехвърля своите задължения по договора или част от тях на трета страна.

4. ПОДИЗПЪЛНИТЕЛИ

4.1. **ИЗПЪЛНИТЕЛЯТ** е длъжен да ползва за подизпълнители само декларираните от него в офертата си.

4.2. **ИЗПЪЛНИТЕЛЯТ** е изцяло и единствено отговорен пред **ВЪЗЛОЖИТЕЛЯ** за изпълнението на договора, включително и за действията на подизпълнителите. **ИЗПЪЛНИТЕЛЯТ** отговаря за действията на подизпълнителите като за свои действия.

4.3. **ИЗПЪЛНИТЕЛЯТ** носи отговорност за контрол на качеството на работата и спазване на изискванията за безопасна работа на персонала на подизпълнителите си.

4.4. **ИЗПЪЛНИТЕЛЯТ** се задължава да определи компетентни длъжностни лица, които да извършват контрол на работата на подизпълнителите.

4.5. Всички условия към изпълнение на договора определени към **ИЗПЪЛНИТЕЛЯ** важат в пълна сила за неговите подизпълнители. Отговорност за осигуряване на това условие от договора носи **ИЗПЪЛНИТЕЛЯ**.

4.6. Комуникацията между **ВЪЗЛОЖИТЕЛЯ** и Подизпълнителите по договора се осъществява само чрез **ИЗПЪЛНИТЕЛЯ**.

4.7. **ВЪЗЛОЖИТЕЛЯТ** има право да прави инспекции и проверки на работата на площадката и одити на подизпълнители, по реда по който същите се извършват за **ИЗПЪЛНИТЕЛЯ**.

5. ОБЕДИНЕНИЯ

5.1. В случаите, когато **ИЗПЪЛНИТЕЛЯТ** е обединение, всички участници са солидарно отговорни за изпълнението на задълженията по договора.

5.2. Всяко изменение в структурата и участниците в обединението ще се счита за неизпълнение на задълженията на **ИЗПЪЛНИТЕЛЯ**.

6. ДАНЪЦИ И ТАКСИ ЗА ЧУЖДЕСТРАННИ ИЗПЪЛНИТЕЛИ

6.1. Ако **ИЗПЪЛНИТЕЛЯТ** е чуждестранно лице и при изпълнението на Договора е извършвал дейности (услуги) за **ВЪЗЛОЖИТЕЛЯ** на територията на РБългария, които дейности **ВЪЗЛОЖИТЕЛЯ** е задължен да заплати, то от всяко дължимо плащане **ВЪЗЛОЖИТЕЛЯ** удържа 10% данък при източника.

6.2. За размера на удържаната сума **ВЪЗЛОЖИТЕЛЯТ** предава на **ИЗПЪЛНИТЕЛЯ** официален документ от съответната данъчна служба в РБългария. Размерът на удържаната сума може да бъде намален в последствие, при условие че РБългария има сключена двустранна спогодба за избягване на двойното данъчно облагане с държавата по регистрацията на **ИЗПЪЛНИТЕЛЯ** и същия представи изискуемите документи за прилагане на спогодбата.

7. ВХОДНИ ДАННИ И ИНФОРМАЦИЯ ПО ДОГОВОРА

7.1. **ВЪЗЛОЖИТЕЛЯТ** е длъжен да представи на **ИЗПЪЛНИТЕЛЯ** необходимите входни данни за изпълнение на дейностите по договора.

7.2. Входни данни могат да бъдат съществуващи документи и данни в "АЕЦ Козлодуй" и се предават във вида, в който са налични. За всеки предаден пакет входни данни се изготвя и двустранно се подписва Приемно-предавателен протокол.

7.3. **ВЪЗЛОЖИТЕЛЯТ** има право да предава необходимите входни данни на хартиен носител.

7.4. **ИЗПЪЛНИТЕЛЯТ** няма право, без предварителното писмено съгласие на **ВЪЗЛОЖИТЕЛЯ**, да използва документ или информация за цели различни от изпълнението на договора за срока на действие на този договор и до 5 (пет) години след приключването му.

7.5. **ИЗПЪЛНИТЕЛЯТ** се задължава да не предоставя на трети физически или юридически лица информацията по т.7.4.

8. УПРАВЛЕНИЕ НА КАЧЕСТВОТО

8.1. **ИЗПЪЛНИТЕЛЯТ** е длъжен да изпълни възложената му дейност в съответствие с изискванията на собствената си система по качество с отчитане изискванията на **ВЪЗЛОЖИТЕЛЯ**.

8.2. Когато **ИЗПЪЛНИТЕЛЯТ** не притежава сертифицирана система по качество, той разработва Програма или План за осигуряване на качеството, по образец на "АЕЦ Козлодуй" ЕАД.

8.3. Ако в Техническото задание се изисква Програма за осигуряване на качеството за изпълнение на дейността по договора, в срок от 20 работни дни след сключването на договора **ИЗПЪЛНИТЕЛЯТ** разработва програма, по указания на "АЕЦ Козлодуй" ЕАД.

8.4. Всички документи, собственост на **ИЗПЪЛНИТЕЛЯ**, които са цитирани в Програмата или Плана за осигуряване на качеството, могат да бъдат изискани при необходимост от **ВЪЗЛОЖИТЕЛЯ** за преглед и оценка, с оглед идентифициране на методиката и/или технологията, по която ще се извършват дейности.

8.5. Несъответствията по доставките и дейностите, предмет на договора се регистрират, идентифицират и управляват по реда за контрол на несъответствията, определен от "АЕЦ Козлодуй" ЕАД.

8.6. Програмите за осигуряване на качеството и Планове за контрол на качеството се изготвят, съгласуват от упълномощен персонал на "АЕЦ Козлодуй" ЕАД, утвърждават и разпространяват преди стартиране на дейностите, включени в тях.

8.7. Програмата за осигуряване на качеството на **ИЗПЪЛНИТЕЛЯ** е неразделна част от договора.

9. ФИЗИЧЕСКА ЗАЩИТА, СИГУРНОСТ И ДОСТЪП ДО ЗАЩИТЕНАТА ЗОНА

9.1. **ВЪЗЛОЖИТЕЛЯТ** се задължава да осигури достъп на персонал на **ИЗПЪЛНИТЕЛЯ** при изпълнението на задълженията им по настоящия договор, съгласно Инструкцията за пропускателен режим в "АЕЦ Козлодуй" ЕАД № УС.ФЗ.ИП 015.

9.2. **ИЗПЪЛНИТЕЛЯТ** трябва да изготви и предаде на **ВЪЗЛОЖИТЕЛЯ** необходимата документация за достъп на персонала по изпълнение на договора до защитената зона на "АЕЦ Козлодуй" ЕАД, съгласно ДБК.КД.ИН.028.

9.3. При неизпълнение на предходната точка от договора ще бъде отказан достъп на персонала на **ИЗПЪЛНИТЕЛЯ** в защитената зона на "АЕЦ Козлодуй" ЕАД.

9.4. Когато за изпълнение на задълженията по този договор **ИЗПЪЛНИТЕЛЯТ** ще използва транспортни средства, той се задължава при въвеждането им в защитената зона на "АЕЦ Козлодуй" ЕАД да представя Протокол за извършена проверка на конкретното МПС, с изричен запис в него, че то няма да бъде пряко или косвено източник на неправомерни действия, съгласно Наредба за осигуряване на физическата защита на ядрените съоръжения, ядрения материал и радиоактивните вещества, Приета с ПМС № 224 от 25.08.2004 г., обн., ДВ, бр. 77 от 3.09.2004 г.

9.5. Протокол за извършената проверка се оформя за всяко МПС, при всеки отделен случай и се подписва от Ръководителя или упълномощено за това длъжностно лице на **ИЗПЪЛНИТЕЛЯ** и водача на транспортното средство.

9.6. При неизпълнение на предходната точка от договора ще бъде отказан достъп на транспортните средства на **ИЗПЪЛНИТЕЛЯ** в защитената зона на "АЕЦ Козлодуй" ЕАД.

9.7. **ИЗПЪЛНИТЕЛЯТ** се задължава да обезпечи преминаване проверка за надеждност на персонала, който ще работи на площадката на "АЕЦ Козлодуй" ЕАД, съгласно чл.45, ал.1, т.2 от Правилника за прилагане на закона за МВР.

10. ЯДРЕНАТА БЕЗОПАСНОСТ И РАДИАЦИОННА ЗАЩИТА

10.1. За договори, които включват дейности, доставки или услуги, които имат отношение към ядрената безопасност, аварийна готовност и/или радиационната защита се изисква от **ИЗПЪЛНИТЕЛЯ** да представи необходимите документи за проверка от Дирекция "Б и К" на "АЕЦ Козлодуй" ЕАД в обем и срок, съгласно ДБК.КД.ИН.028.

10.2. Договори, които имат отношение към ядрената безопасност, аварийна готовност и/или радиационната защита влизат в сила от момента на двустранното им подписване, а изпълнението на предмета на договора започва от датата на утвърждаване на Протокол за проверка на документите от Дирекция "Б и К" на "АЕЦ Козлодуй" ЕАД. Сроковете, определени в договора, започват да се отчитат от датата на уведомяване на **ИЗПЪЛНИТЕЛЯ** за утвърдения протокол за проверка на документите.

10.3. В случаите, когато дейността, предмет на конкретен договор с външна организация е свързана с реализацията на техническо решение, за което се изисква разрешение съгласно ЗБИЯЕ, изпълнението на дейностите по договора започва след издаване на разрешение за техническото решение от АЯР. В случай, че АЯР изиска допълнителни документи, **ИЗПЪЛНИТЕЛЯТ** е длъжен да ги представи в посочените срокове.

10.4. Дейностите по оборудване, имащо отношение към безопасността се извършват спрямо писмени процедури, технологии и методологии.

10.5. **ИЗПЪЛНИТЕЛЯТ** се задължава да обезпечи запознаване на персонала, който ще работи на площадката на "АЕЦ Козлодуй" ЕАД, с общите изисквания за действия при авария в АЕЦ, да спазва процедурите при ликвидация на авария.

10.6. Персоналът на **ИЗПЪЛНИТЕЛЯ** и неговите подизпълнители, включително чуждестранни фирми, които изпълняват дейности в зоните със строг режим на площадката на "АЕЦ Козлодуй" ЕАД са длъжни да спазват изискванията на:

- "Инструкция по радиационна защита", идент. № ЕИ.РБид-18;
- "Инструкция по радиационна защита на V и VI блок", идент. № 30.ОБ.00.РБ.01;
- "Инструкция по радиационна защита в ХОГ на "АЕЦ Козлодуй" ЕАД", идент. № ХОГ.ИР3.01;
- "Инструкция по качество, Работа на външни организации при сключен договор", идент. № ДБК.КД.ИН.028;

10.7. **ИЗПЪЛНИТЕЛЯТ** носи отговорност за безопасността на труда и дозовото натоварване на персонала, който командирова за работа в "АЕЦ Козлодуй" ЕАД за изпълнение на дейността по договора.

10.8. **ИЗПЪЛНИТЕЛЯТ** определя отговорно лице по безопасност на труда и радиационна защита в организацията със заповед.

10.9. При необходимост от извършване на дейности в зона строг режим (ЗСР) задължително се извършва измерване на телесната активност на персонала на **ИЗПЪЛНИТЕЛЯ**, включително за лица работещи по граждански договор и представители на чуждестранни организации, преди започване и след завършване на работата по съответния договор на ВО.

10.10. За работа в ЗСР, **ВЪЗЛОЖИТЕЛЯТ** осигурява на **ИЗПЪЛНИТЕЛЯ** за своя сметка специално работно облекло, лични предпазни средства, дозиметричен контрол и др. съгласно изискванията на Наредба № 32 от 07.11.2005 г. за условията и реда за извършване на дозиметричен контрол на лицата, работещи с източници на йонизиращи лъчения.

10.11. **ВЪЗЛОЖИТЕЛЯТ** информира периодично **ИЗПЪЛНИТЕЛЯ** за полученото дозово натоварване на персонала, съгл. чл. 122 ал. 3 на Наредба за радиационна защита при дейности с източници на йонизиращи лъчения. Изпълнителят предоставя данни за дозовото натоварване на персонала си преди първоначалното допускане до работа.

11. БЕЗОПАСНОСТ НА ТРУДА И ЗДРАВΟΣЛОВНИ УСЛОВИЯ НА ТРУД

11.1. От гледна точка на техническата безопасност, командированият персонал на **ИЗПЪЛНИТЕЛЯ** и неговите подизпълнители, включително чуждестранни фирми, условно се приравнява (с изключение на правото за издаване на наряди и допускане до работа) към персонала на "АЕЦ Козлодуй" ЕАД и е длъжен да спазва изискванията на:

– „Правилник за безопасност при работа в неселектрически уредби на електрически и топлофикационни централи и по топлопреносни мрежи и хидротехнически съоръжения“

– „Правилник за безопасност и здраве при работа в електрически уредби на електрически и топлофикационни централи и по селектрически мрежи“

11.2. **ВЪЗЛОЖИТЕЛЯТ** се задължава да осигури фронт за работа съобразно съответните условия за непрекъснат или спрян производствен процес, като обезопаси съоръженията съгласно действащите правилници в АЕЦ и открие наряди за допуск до работа.

11.3. Издаването на наряди за работа, допускане до работа, контрол на дейността на ВО, относно изискванията на техническата документация, закриване на нарядите и приемане на работното място, контрола и отчитане на дозовото натоварване на персонала и др. се извършват според определения ред в съответното структурно звено, по чието оборудване/на чиято територия се работи.

11.4. **ВЪЗЛОЖИТЕЛЯТ** се задължава да осигури инструктиране на външния персонал, според изискванията на Наредба № 3 от 14.05.1996 г. за инструктажа на работниците и служителите по безопасност, хигиена на труда и противопожарна охрана по цитираните в т.11.1 Правилници и в съответствие с мястото и конкретните условия на работа, която групата или част от нея ще извършва.

11.5. **ИЗПЪЛНИТЕЛЯТ** се задължава да обезпечи обучение и изпити на персонала, който ще работи на площадката на "АЕЦ Козлодуй" ЕАД, по "Въведение в АЕЦ" и "Радиационна защита" в УТЦ на "АЕЦ Козлодуй" ЕАД и съгласно НАРЕДБА за условията и реда за придобиване на професионална квалификация и за реда за издаване на лицензии за специализирано обучение и на удостоверения за правоспособност за използване на ядрената енергия.

11.6. **ИЗПЪЛНИТЕЛЯТ** се задължава да спазва всички ограничения и забрани, за изпращане и допускане до работа на лица и бригади, които са предвидени в правилниците по безопасност на труда. Да извърши правилен подбор при съставяне списъка на ръководния и изпълнителски персонал, който ще изпълнява работата по сключения договор, по отношение на професионална квалификация и тази по безопасността на труда.

11.7. **ВЪЗЛОЖИТЕЛЯТ** се задължава да определи длъжностното лице (или лица), които да приемат външния персонал на **ИЗПЪЛНИТЕЛЯ**, да изискат и извършат проверка на всички предвидени в правилниците документи, включително и удостоверенията за пригезаване квалификационна група по безопасност на труда.

11.8. Отговорният ръководител и (или) изпълнителят на работа приемат всяко работно място от допускащия, като проверяват изпълнението на техническите мероприятия за обезопасяване, както и тяхната дейност.

11.9. Ръководителите на **ИЗПЪЛНИТЕЛЯ** постоянно упражняват контрол за спазване на правилниците по безопасност на труда от членовете на групата и да предприемат мерки за отстраняване на нарушенията.

11.10. **ИЗПЪЛНИТЕЛЯТ** се задължава да уведомява писмено **ВЪЗЛОЖИТЕЛЯ** за предприетите мерки по дадени от него предложения-искания за санкциониране на лица, допуснали нарушения по изискванията на безопасността на труда.

11.11. **ИЗПЪЛНИТЕЛЯТ** се задължава да изпълнява писмените разпореждания на упълномощените длъжностни лица от **ВЪЗЛОЖИТЕЛЯ** при констатирани нарушения на технологичната дисциплина и правилата за безопасна работа.

11.12. В случай на трудова злополука с лице наесто от **ИЗПЪЛНИТЕЛЯ**, ръководителят на групата уведомява ръководството на фирмата – **ИЗПЪЛНИТЕЛ** и сектор "Техническа безопасност" на "АЕЦ Козлодуй" ЕАД, след което предприема мерки и оказва съдействие на компетентните органи, за изясняване на обстоятелствата и причините за злополуката.

11.13. **ИЗПЪЛНИТЕЛЯТ** се задължава да спазва действащите в АЕЦ нормативни документи и правилници по отношение на ЗБУТ, ПАБ съгласно действащите норми за ремонти и СМР.

11.14. **ИЗПЪЛНИТЕЛЯТ** се задължава да спазва законовите изисквания за опазване на околната среда по време на строителството и след приключването му, в гаранционния срок.

11.15. **ИЗПЪЛНИТЕЛЯТ** осигурява здравословни и безопасни условия на труд, съгласно изискванията на нормативните документи по охрана на труда, по пожаробезопасност и по безопасност на движението по време на строителството.

11.16. При необходимост **ИЗПЪЛНИТЕЛЯТ** организира изпълнението на ремонтните дейности при непрекъснат режим на работа, с цел спазване срока на ремонта на съответния блок или друга технологична необходимост.

11.17. **ИЗПЪЛНИТЕЛЯТ** осигурява спазване на Наредба № 2 от 22.03.2004 г. за минималните изисквания за здравословни и безопасни условия на труд при извършване на строителни и монтажни работи на територията на обектите на "АЕЦ Козлодуй" ЕАД.

11.18. Всички санкции, наложени от компетентните органи за нарушенията или за щети нанесени от лица, наети от **ИЗПЪЛНИТЕЛЯ** (включително подизпълнителите му) са за сметка на **ИЗПЪЛНИТЕЛЯ**.

12. ПОЖАРНА БЕЗОПАСНОСТ

12.1. При изпълнение на огневи работи Ръководителят и персонала на ВО изпълняващ дейности по договор с "АЕЦ Козлодуй" ЕАД, е задължен да спазва изискванията на нормативно-техническите документи по пожарна безопасност:

- Наредба № 1-209 от 22.11.2004 г. за правилата и нормите за пожарна и аварийна безопасност на обектите в експлоатация.

- Правила за пожарна и аварийна безопасност в "АЕЦ Козлодуй" ЕАД, идент. № ДОД.ПБ.ПБ.307;

12.2. При изпълнение на огневи работи, **ИЗПЪЛНИТЕЛЯТ** подготвя Списък на лицата, имащи право да бъдат ръководители на огневи работи.

13. ОДИТИ, ИНСПЕКЦИИ И ПРОВЕРКИ

13.1. **ИЗПЪЛНИТЕЛЯТ** поема ангажимент да допусне и окаже съдействие на упълномощени представители на **ВЪЗЛОЖИТЕЛЯ** за извършване на одит по качеството по реда на утвърдени правила на **ВЪЗЛОЖИТЕЛЯ**. Иницирането на одит може да стане по желание на **ВЪЗЛОЖИТЕЛЯ** и писмено известяване на **ИЗПЪЛНИТЕЛЯ**.

13.2. **ВЪЗЛОЖИТЕЛЯТ** носи отговорност за неразпространение на информацията, станала достъпна по време на извършване на одита.

13.3. **ВЪЗЛОЖИТЕЛЯТ** има право да осъществява контрол по изпълнението на този договор, стига да не възпрепятства работата на **ИЗПЪЛНИТЕЛЯ** и да не нарушава оперативната му самостоятелност.

13.4. **ИЗПЪЛНИТЕЛЯТ** се задължава да предостави достъп до строителни и монтажни площадки, документация и персонал на лицата, упълномощени от **ВЪЗЛОЖИТЕЛЯ** да изпълняват контрол и инспекции.

13.5. **ИЗПЪЛНИТЕЛЯТ** е длъжен да позволи на **ВЪЗЛОЖИТЕЛЯ** или на посочено от **ВЪЗЛОЖИТЕЛЯ** лице, да прави проверки на отчетната документация, съставена при изпълнение на договора, включително и да се правят копия на документите.

14. ОПАЗВАНЕ НА ОКОЛНАТА СРЕДА

14.1. **ИЗПЪЛНИТЕЛЯТ** е длъжен да спазва изискванията за опазване на околната среда по време на изпълнението на предмета на договора и след приключването му, съобразно Закона за управление на отпадъците.

14.2. **ИЗПЪЛНИТЕЛЯТ** е длъжен да извози отпадъците от площадката на "АЕЦ Козлодуй" ЕАД и да осигури тяхното депониране при спазване на изискванията на националното законодателство и вътрешно-нормативна база на **ВЪЗЛОЖИТЕЛЯ**.

15. СРОК ЗА ИЗПЪЛНЕНИЕ

15.1. Когато по обективни причини от производствен или друг характер, произтичащи от естеството и спецификата на основния предмет на дейност на **ВЪЗЛОЖИТЕЛЯ**, той не е в състояние да осигури условия за изпълнение на предмета на основния договор, изпълнението спира до отпадане на съответните причини за това, като **ВЪЗЛОЖИТЕЛЯТ** може да удължи срока на договора с периода на забавата.

16. НЕУСТОЙКИ

16.1. В случай на неспазване на сроковете по раздел 3 от основния договор **ИЗПЪЛНИТЕЛЯТ** дължи неустойка в размер на 0.5% (половин) върху стойността на дължимото плащане за всеки ден закъснение, но не повече от 10% (десет) от стойността на дължимото плащане.

16.2. В случай на забавено плащане по раздел 2 от основния договор **ВЪЗЛОЖИТЕЛЯТ** заплаща неустойка в размер на 0.5% (половин) върху стойността на забавеното плащане за всеки ден закъснение, но не повече от 10% (десет) от стойността на дължимото плащане.

16.3. При виновно неизпълнение на задълженията по договора, с изключение на случаите по т.16.1. и 16.2. неизправната страна дължи на изправната неустойка в размер на 10% (десет) върху стойността на договора.

16.4. За действително претърпени вреди в размер по-голям от размера на уговорените неустойки, заинтересованата страна може да търси обезщетение в пълен размер по общия гражданскоправен ред.

17. ПРЕКРАТЯВАНЕ И РАЗВАЛЯНЕ НА ДОГОВОРА

17.1. Двете страни имат право да прекратят договора по взаимно съгласие изразено в двустранен документ.

17.2. Всяка от страните може да поиска прекратяване на договора с 30 (тридесет) дневно писмено предизвестие, отправено до другата страна. Страните оформят отношенията си с двустранен протокол.

17.3. Договорът може да бъде прекратен по искане на всяка от двете страни при настъпване на обстоятелства по Раздел 18 от общите условия на договора. В този случай страните подписват двустранен протокол за оформяне на отношенията между тях.

17.4. Договорът може да бъде развален чрез 15 (петнадесет) дневно писмено предизвестие от изправната страна до неизправната в случай на неизпълнение на постите с договора задължения.

17.5. **ИЗПЪЛНИТЕЛЯТ** може да развали договора и да поиска заплащане на фактическите направени разходи, а така също и неустойка по т.16.2., но не повече от сумата определена в Раздел 2 на Основния договор, когато **ВЪЗЛОЖИТЕЛЯТ** забави плащането на дължимите суми, повече от 30 (тридесет) дни.

17.6. При отказ за издаване на протокол за проверка на документите от Дирекция "Б и К" двете страни не си дължат обезщетения и неустойки и договора се прекратява.

18. НЕПРЕОДОЛИМА СИЛА

18.1. В случай, че някоя от страните не може да изпълни задълженията си по този договор поради непредвидено или непредотвратимо събитие от извънреден характер възникнало след сключване на договора, което пречатства неговото изпълнение, тя е длъжна в 3-дневен срок писмено да уведоми другата страна за това. Това събитие следва да бъде потвърдено от БТПП, в противен случай страната не може да се позове на непреодолима сила.

18.2. Докато трае непреодолимата сила, изпълнението на задълженията и свързаните с тях насрещни задължения се спира и срокът на договора се удължава с времето, през което е била налице непреодолимата сила.

18.3. Когато непреодолимата сила продължи повече от 30 (тридесет) дни, всяка от страните може да поиска договора да бъде прекратен.

19. РЕД ЗА РЕШАВАНЕ НА СПОРОВЕТЕ

19.1. Всички спорни въпроси, произлизащи от настоящия договор или при изпълнението му, ще се решават чрез преговори между двете страни. В случай, че спорните въпроси не могат да бъдат решени чрез преговори, същите ще бъдат решавани съгласно Българското законодателство (ЗОП, ЗЗД, ТЗ, ГПК и др.)

19.2. В случай на спор между страните при тълкуването на настоящия договор, трябва да се спазва следния ред на приоритет на документите:

- Договорът, подписан от страните;
- Общи условия на договора;
- Техническа оферта на **ИЗПЪЛНИТЕЛЯ**
- Техническо задание /техническа спецификация на **ВЪЗЛОЖИТЕЛЯ**;
- Предлагана цена;

20. ОТГОВОРНО ЛИЦЕ ОТ СТРАНА НА ВЪЗЛОЖИТЕЛЯ

20.1. **ВЪЗЛОЖИТЕЛЯТ** е длъжен да определи отговорно лице по изпълнението на договора. Отговорното лице представя **ВЪЗЛОЖИТЕЛЯ** и организира работата по договора от страна на **ВЪЗЛОЖИТЕЛЯ**.

20.2. **ВЪЗЛОЖИТЕЛЯТ** има право да смени отговорното лице по всяко време на изпълнение на договора. **ИЗПЪЛНИТЕЛЯТ** се уведомява писмено за предприетата промяна.

21. ОТГОВОРНО ЛИЦЕ ОТ СТРАНА НА ИЗПЪЛНИТЕЛЯ

21.1. **ИЗПЪЛНИТЕЛЯТ** е длъжен да определи отговорно лице по изпълнението на договора. Отговорното лице представя **ИЗПЪЛНИТЕЛЯТ** и организира работата по договора от страна на **ИЗПЪЛНИТЕЛЯТ**.

21.2. **ИЗПЪЛНИТЕЛЯТ** има право да смени отговорното лице по всяко време на изпълнение на договора. **ВЪЗЛОЖИТЕЛЯТ** се уведомява писмено за предприетата промяна.

22. КОМУНИКАЦИЯ МЕЖДУ СТРАНИТЕ

22.1. Комуникацията между страните се води само между определените отговорни лица. Когато дадено съобщение трябва да достигне до друго лице, участващо в изпълнението от страна на **ВЪЗЛОЖИТЕЛЯ** или от страна на **ИЗПЪЛНИТЕЛЯ**, това се осъществява чрез отговорните лица по договора.

22.2. Всички съобщения, предизвестия и нареждания, свързани с изпълнението на договора и разменяни между **ВЪЗЛОЖИТЕЛЯ** и **ИЗПЪЛНИТЕЛЯ** са валидни, когато са изпратени в писмена форма – лично, по пощата (с обратна разписка), телефакс на адреса на съответната страна или предадени чрез куриер, срещу подпис на приемащата страна.

22.3. Валидните адреси и факс номера на страните се посочват в договора. В случай, че това не е посочено в договора, за валидни адрес и факс номер на **ВЪЗЛОЖИТЕЛЯ** се считат, посочените в документацията за участие в процедурата за възлагане на обществена поръчка, а на **ИЗПЪЛНИТЕЛЯ** – посочените в неговата оферта.

22.4. Между страните се допуска неформална комуникация с оглед улесняване на работата като телефонен разговор, електронно съобщение и други подобни форми. Неформалната комуникация няма юридическа стойност и не се счита за официално приета, ако не е в писмената форма, определена по горе.

22.5. Комуникацията с чуждестранни **ИЗПЪЛНИТЕЛИ** се осъществява на български език. Осигуряването на превод на документите на български език е за сметка на **ИЗПЪЛНИТЕЛЯ**.

22.6. **ВЪЗЛОЖИТЕЛЯТ** по всяко време от изпълнение на договора при провеждане на официални и неофициални разговори и при работни срещи има право да изисква преводач от чуждия език на български, ако счете за необходимо, при това **ВЪЗЛОЖИТЕЛЯТ** не е длъжен да заплаща допълнително за тези си искания.

22.7. Всяка от страните има право да изиска първоначална среща при стартиране на договора с цел уточняване на изискванията към изпълнение на договора, целите на **ВЪЗЛОЖИТЕЛЯ**, критериите за оценка на изпълнението на договора и планиране, изпълнение и производство, които трябва да извърши **ИЗПЪЛНИТЕЛЯ**.

22.8. Когато в хода на изпълнение на работата по договора възникнат обстоятелства, изискващи съставянето на двустранно подписан констативен протокол, заинтересованата страна отправя до другата мотивирана покана с обозначено място, дата и час на срещата. Уведомената страна е длъжна да отговори в три дневен срок след уведомяването (за дата на уведомяването се счита датата на входящия номер).

23. ЕЗИК НА ДОГОВОРА

23.1. Договорът с местни **ИЗПЪЛНИТЕЛИ** се съставя и подписва на български език в 2 еднообразни екземпляра.

23.2. С чуждестранни изпълнители, договора се подписва на български език и на друг език, ако това е упоменато в договора, по два еднообразни екземпляра на всеки от езиците. При противоречие на текстовете на различните езици, валиден е българският текст, освен ако не е определено друго в договора.

24. ПРОМЕНИ В ДОГОВОРА

24.1. Съгласно чл. 43, ал. 1 от ЗОП Страните по договор за обществена поръчка не могат да го променят или допълват.

ИЗПЪЛНИТЕЛ:

.....

гр.....

ул.

тел/факс:

ИП

ИН по ЗДДС

ВЪЗЛОЖИТЕЛ:

"АЕЦ Козлодуй" ЕАД

3321 Козлодуй

БЪЛГАРИЯ

тел/факс: 0973/73530; 0973/76027

ИН 106513772

ИН по ЗДДС BG 106513772

ИЗПЪЛНИТЕЛ:

.....

/...../

ВЪЗЛОЖИТЕЛ:

ИЗПЪЛНИТЕЛЕН ДИРЕКТОР

/...../

ДЕКЛАРАЦИЯ

по чл. 47, ал. 1 от ЗОП, във връзка с чл. 47, ал. 8 от ЗОП
от Кандидат в процедура на договаряне с обявление
с обект: "Доставка на резервни части за въртящи филтърни решетки на
ЦПС 3 и ЦПС 4"

Долуподписаният /-ната/ _____
с ЕГН _____, притежаващ лична карта № _____, издадена на _____
от МВР, гр. _____, адрес: _____,
представляващ _____ в качеството си на _____
_____ със седалище _____ и адрес
на управление: _____, тел./факс: _____,
вписано в търговския регистър при _____ съд по ф.д. № _____ / _____ г.
ИН № _____, ИН по ЗДДС № _____

ДЕКЛАРИРАМ, ЧЕ:

1. Не съм осъден с влязла в сила присъда за:

- а) престъпление против финансовата, данъчната или осигурителната система, включително изпирание на пари, по чл. 253-260 от Наказателния кодекс;
- б) подкуп по чл. 301 - 307 от Наказателния кодекс;
- в) участие в организирана престъпна група по чл. 321 и 321а от Наказателния кодекс;
- г) престъпление против собствеността по чл. 194 - 217 от Наказателния кодекс;
- д) престъпление против стопанството по чл. 219 - 252 от Наказателния кодекс;

2. Кандидатът, който представлявам:

- а) Не е обявен в несъстоятелност;
- б) Не се намира в производство по ликвидация или в друга подобна процедура съгласно националните закони и подзаконовни актове.

Декларирам, че ако бъде определен за Изпълнител на обществената поръчка, до 7 календарни дни, считано от датата на получаване на Решението на Възложителя ще представя в Централно деловодство на „АЕЦ Козлодуй“ ЕАД документи от съответните компетентни органи за удостоверяване на обстоятелствата по т.1 и 2 от настоящата декларация.

Известно ми е, че при деклариране на неверни данни пося наказателна отговорност по чл.313 от НК.

_____г Декларатор: _____

Забележка: Декларацията се подава от лицата по чл. 47, ал. 4 от ЗОП

ДЕКЛАРАЦИЯ

по чл. 47, ал. 2 от ЗОП, във връзка с чл. 47, ал. 8 от ЗОП

от Кандидат в процедура на договаряне с обявление

с обект: "Доставка на резервни части за въртящи филтърни решетки на

ЦПС 3 и ЦПС 4"

Долуподписаният /-ната/ _____
с ЕГН _____, притежаващ лична карта № _____, издадена на _____
от МВР, гр. _____, адрес: _____,
представляващ _____ в качеството си на _____
_____ със седалище _____ и адрес
на управление: _____, тел./факс: _____,
вписано в търговския регистър при _____ съд по ф.д. № _____ / _____ г.,
ИН № _____, ИН по ЗДДС № _____

ДЕКЛАРИРАМ, ЧЕ:

1. Не съм лишен от правото да упражнявам определена професия или дейност;
2. Представяваното от мен юридическо лице
 - не е в открито производство по несъстоятелност, и не е сключено извънсъдебно споразумение с кредиторите по смисъла на чл. 740 от Търговския закон;
 - няма парични задължения към държавата или към община по смисъла на чл. 162, ал. 2 от Данъчно-осигурителния процесуален кодекс, установени с влязъл в сила акт на компетентен орган, освен ако е допуснато разсрочване или отсрочване на задълженията, или парични задължения, свързани с плащането на вноски за социалното осигуряване или на данъци съгласно правните норми на държавата, в която кандидатът или участникът е установен.

Декларирам, че ако бъде определен за Изпълнител на обществената поръчка, до 7 календарни дни, считано от датата на получаване на Решението на Възложителя ще представя в Централно деловодство на „АЕЦ Козлодуй“ ЕАД документи от съответните компетентни органи за удостоверяване на обстоятелствата по т.1 и 2 от настоящата декларация.

Известно ми е, че при деклариране на неверни данни нося наказателна отговорност по чл.313 от НК.

_____ г

Декларатор: _____

Забележка: Декларацията се подава от лицата по чл. 47, ал. 4 от ЗОП

ДЕКЛАРАЦИЯ

по чл. 47, ал. 5 от ЗОП, във връзка с чл. 47, ал. 8 от ЗОП
от Кандидат в процедура на договаряне с обявление
с обект: "Доставка на резервни части за въртящи филтърни решетки на
ЦПС 3 и ЦПС 4"

Долуподписаният /-ната/ _____
с ЕГН _____, притежаващ лична карта № _____, издадена на _____
от МВР, гр. _____, адрес: _____,
член на управителен/контролен орган _____ в качеството си на _____
_____ със седалище _____
_____ и адрес _____
на управление: _____, тел./факс: _____,
вписано в търговския регистър при _____ съд по ф.д. № _____ / _____ г.
ИН № _____, ИН по ЗДДС № _____

ДЕКЛАРИРАМ, ЧЕ:

Не съм свързано лице по смисъла на § 1, т. 1 от допълнителната разпоредба на Закона за предотвратяване и разкриване на конфликт на интереси с възложителя или със служители на ръководна длъжност в неговата организация;

Не съм сключил договор с лице по чл. 21 или 22 от Закона за предотвратяване и разкриване на конфликт на интереси.

Известно ми е, че при деклариране на неверни данни нося наказателна отговорност по чл.313 от НК.

_____ г

Декларатор: _____

ДЕКЛАРАЦИЯ

за подаване на оферта
от Кандидат за участие в процедура на договаряне с обявление
с обект: "Доставка на резервни части за въртящи филтърни решетки на
ЦПС 3 и ЦПС 4"

Долуподписаният /-ната/ _____
с ЕГН _____, притежаващ лична карта № _____, издадена на _____
от МВР, гр. _____, адрес: _____,
представляващ _____ в качеството си на _____
_____ със седалище _____ и адрес
на управление: _____, тел./факс: _____,
вписано в търговския регистър при _____ съд по ф.д. № _____ / _____ г.
ИН _____, ИН по ЗДДС _____

ДЕКЛАРИРАМ, ЧЕ:

1. В случай, че бъдем одобрени в предварителния подбор и бъдем поканени за участие в договарянето, ние ще представим първоначална оферта и ще се явим на определените от "АЕЦ Козлодуй" ЕАД място, дата и час за провеждането им.

2. За подготовка и представяне на оферта, съгласно изискванията на документацията, за нас са необходими 10 календарни дни след получаване на писмена покана за представяне на оферта.

3. Ако Възложителят определи в поканата за участие срок за представяне на оферта посочения по-горе срок или по-дълъг, то ние приемаме, че сме постигнали споразумение с "АЕЦ Козлодуй" ЕАД съгласно чл.104а, ал.3 от Закона за обществените поръчки, относно срока за представяне на офертите.

4. Запознати сме със законовото право на Възложителя, в случай че не постигне споразумение за срока за представяне на оферти с всички кандидати, да определи срок за представяне на офертите, който обаче не може да бъде по-кратък от 19 дни от датата на поканата за участие.

_____ г

Декларатор: _____

Забележка: Декларацията се подава от лицата по чл. 47, ал. 4 от ЗОП.

БАНКОВА ГАРАНЦИЯ
ЗА УЧАСТИЕ В ПРОЦЕДУРАДо
“АЕЦ Козлодуй” ЕАД
гр. Козлодуй

Известни сме, че нашият Клиент, _____ [наименование и адрес на кандидата], наричан за краткост по-долу КАНДИДАТ, ще участва в откритата с Ваше Решение № _____ / _____ г. [посочва се № и дата на Решението за откриването на процедурата] процедура за възлагане на обществена поръчка с обект: _____ [опише се обекта, както и идентификационния номер].

Също така, сме информирани, че в съответствие с условията на процедурата и разпоредбите на Закона на обществените поръчки, КАНДИДАТА трябва да представи в заявлението си банкова гаранция за участие в процедурата, открита във Ваша полза, за сумата в размер на _____ (словом: _____) [посочва се цифром и словом стойността и валутата на гаранцията съгласно обявлението по процедурата].

Като се има предвид гореспоменатото, ние _____ [наименование и адрес на Банката], с настоящето поемаме неотменимо и безусловно задължение да заплатим по посочената от Вас банкова сметка, сумата от _____ (словом: _____) [посочва се цифром и словом стойността и валутата на гаранцията], в срок до 3 (три) работни дни след получаване на първо Ваше писмено искане, съдържащо Вашата декларация, че КАНДИДАТЪТ е извършил едно от следните действия:

- а) оттегли заявлението си след изтичане на срока за получаване на заявления или оттегли офертата си след изтичането на срока за получаване на офертите;
- б) е определен за изпълнител, но не изпълни задължението си да сключи договор за обществената поръчка;

Вашето искане за усвояване на суми по тази гаранция е приемливо и ако бъде изпратено до нас в пълен текст чрез надлежно кодиран телекс/телеграф от обслужващата Ви банка, потвърждаващ че Вашето оригинално искане е било изпратено до нас чрез препоръчана поща и че подписите на същото правно обвързват Вашата страна. Вашето искане ще се счита за отправено след постъпване или на Вашата писмена молба за плащане, или по телекс, или по телеграф на посочения по-горе адрес.

Тази гаранция влиза в сила, от ___ часа на _____ г. [най-късият срок, който може да бъде указан е датата и часа на подаване на заявлението].

Отговорността ни по тази гаранция ще изтече в ___ часа на _____ г. [посочва се срок, който е 150 календарни дни, считано от датата на подаване на заявлението за участие], до която дата каквото и да е иск по нея трябва да бъде получен от нас. След тази дата гаранцията автоматично става невалидна, независимо дали това писмо-гаранция ни е изпратено обратно или не.

Гаранцията трябва да ни бъде изпратена обратно веднага след като вече не е необходима или нейната валидност е изтекла, което от двете събития настъпи по-рано.

Гаранцията е лично за Вас и не може да бъде прехвърляна.

Подпис и печат,
(БАНКА)

**БАНКОВА ГАРАНЦИЯ
ЗА ИЗПЪЛНЕНИЕ НА ДОГОВОР**

До
“АЕЦ Козлодуй” ЕАД
гр. Козлодуй

Известени сме, че нашият Клиент, _____ [наименование и адрес на кандидата], наричан за краткост по-долу ИЗПЪЛНИТЕЛ, с Ваше Решение № _____ / _____ г. [посочва се № и дата на Решението за класиране] е класиран на първо място в процедурата за възлагане на обществена поръчка с обект: _____ [отписва се обекта на поръчката], с което е определен за ИЗПЪЛНИТЕЛ на посочената обществена поръчка.

Също така, сме информирани, че в съответствие с условията на процедурата и разпоредбите на Закона на обществените поръчки, при подписването на Договора за възлагането на обществената поръчка, ИЗПЪЛНИТЕЛЯТ следва на Вас, в качеството Ви на Възложител на горепосочената поръчка, да представи банкова гаранция за добро изпълнение открита във Ваша полза, за сумата в размер на: _____ % [посочва се размера от обявлението за участие] от общата стойност на поръчката, а именно _____ (словом: _____) [посочва се цифром и словом стойността и валутата на гаранцията], за да гарантира предстоящото изпълнение на задължения си, в съответствие с договорените условия.

Като се има предвид гореспоменатото, ние _____ [Банка], с настоящето поемаме неотменимо и безусловно задължение да Ви заплатим всяка сума, предявена от Вас, но общия размер на които не надвишават _____ (словом: _____) [посочва се цифром и словом стойността и валутата на гаранцията], в срок до 3 (три) работни дни след получаването на първо Ваше писмено поискване, съдържащо Вашата декларация, че ИЗПЪЛНИТЕЛЯТ не е изпълнил някое от договорните си задължения.

Вашето искане за усвояване на суми по тази гаранция е приемливо и ако бъде изпратено до нас в пълен текст чрез надлежно кодиран телекс/телеграф от обслужващата Ви банка, потвърждаващ че Вашето оригинално искане е било изпратено до нас чрез препоръчана поща и че подписите на същото правно обвързват Вашата страна. Вашето искане ще се счита за отправено след постъпване на Вашата писмена молба за плащане, или по телекс, или по телеграф на посочения по-горе адрес.

Тази гаранция влиза в сила, от момента на нейното издаване.

Отговорността ни по тази гаранция ще изтече на _____ [посочва се дата и час на валидност на гаранцията, която е с 30 календарни дни по дълга от срока за изпълнение на договора], до която дата какъвто и да е иск по нея трябва да бъде получен от нас. След тази дата гаранцията автоматично става невалидна, независимо дали това писмо-гаранция ни е изпратено обратно или не.

Гаранцията трябва да ни бъде изпратена обратно веднага след като вече не е необходима или нейната валидност е изтекла, което от двете събития настъпи по-рано.

Гаранцията е лично за Вас и не може да бъде прехвърляна.

Подпис и печат,
(БАНКА)

ИНФОРМАЦИОНЕН ЛИСТ ЗА КАНДИДАТА

Наименование на Кандидата:	Посочете точното наименование на дружеството, според съдебната регистрация
Седалище по регистрацията:	Посочете държавата и адрес на седалището на кандидата
Точен адрес за кореспонденция	Посочете улица, град, пощенски код, държава
Лице за контакти	Посочете име, фамилия и длъжност
Телефонен номер	Посочете код на населеното място и телефонен номер
Факс номер	Посочете код на населеното място и номер на факс
Електронен адрес	
Интернет адрес	
Правен статус	Посочете търговското дружество или обединения или друга правна форма, дата на учредяване или номера и датата на вписване и къде
ИН по ЗДДС № и държава на данъчна регистрация съгласно данъчната декларация	Посочете номер по ЗДДС и наименованието на държавата, например: България.....
ИН/ЕИК	
Банкови реквизити	Банка: IBAN: BIC:
Обект на поръчката	Посочете наименование на поръчката (трябва да съвпада с наименованието, дадено от Възложителя)
Номер на поръчката	Посочете номер на поръчката от Регистъра за обществени поръчки
Дата на изготвяне на заявлението/офертата	Посочете дата: дата, месец, година; Напр. 21 септември 2010г.

До: (Наименование на Възложителя)

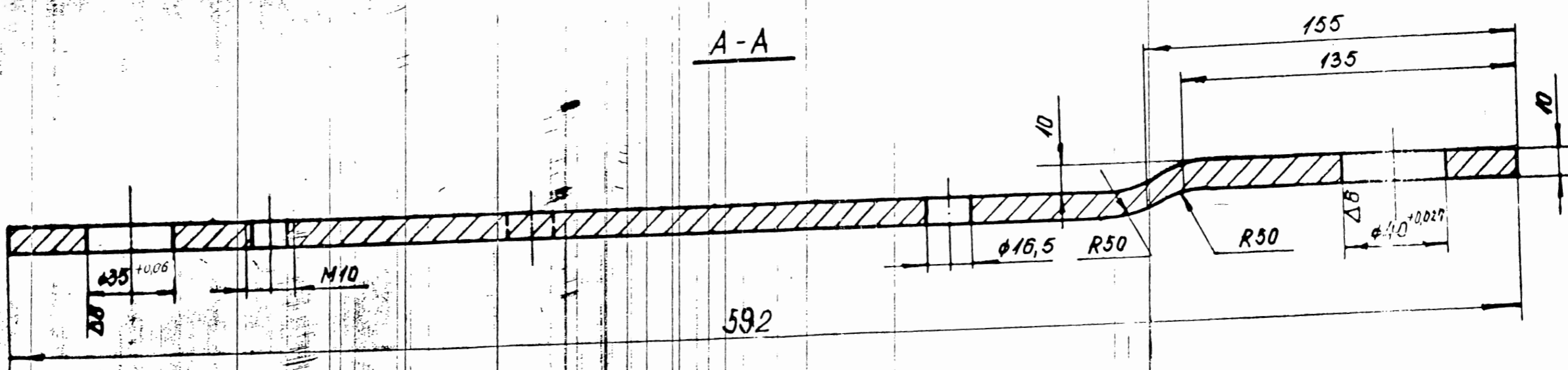
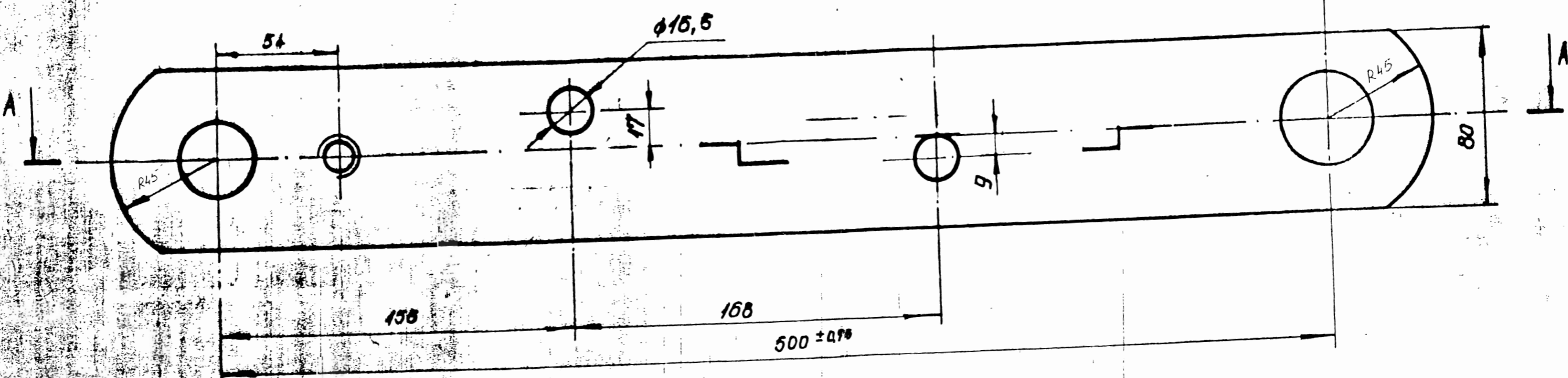
ПОДПИС и ПЕЧАТ:

_____ (име и Фамилия)

_____ (дата)

_____ (длъжност на управляващия/представяващия кандидата)

_____ (наименование на кандидата)



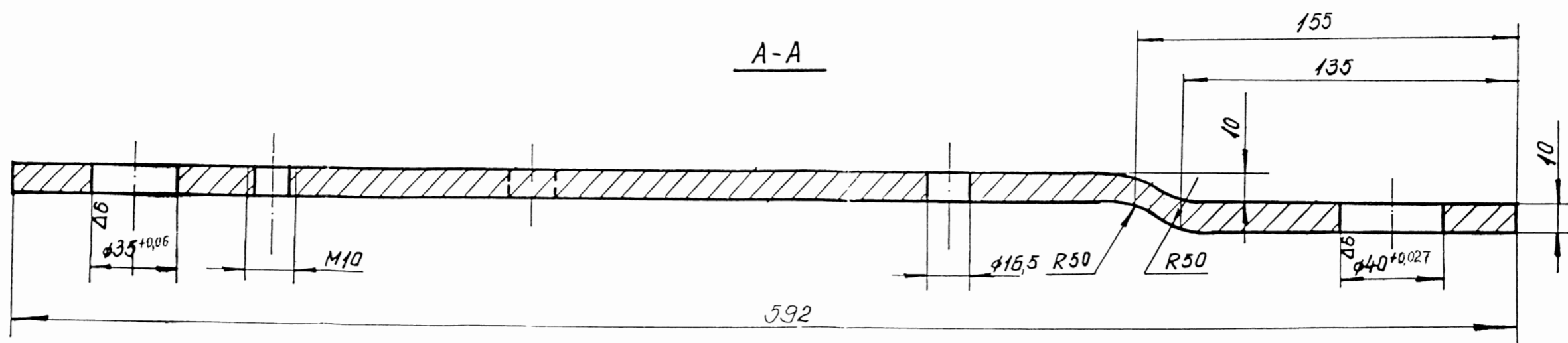
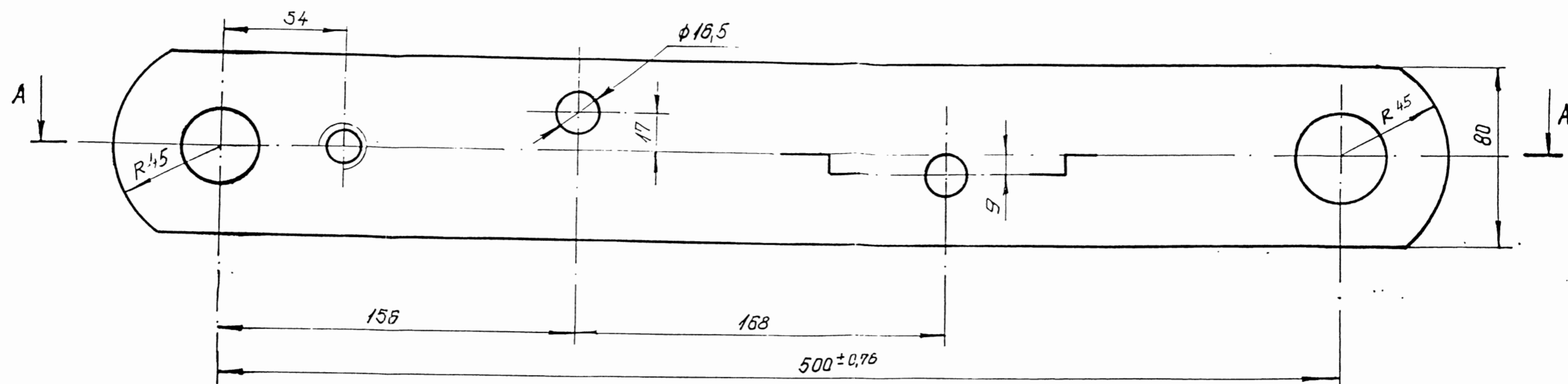
Размерите с непосочени допуски - Н $\pm 1/2 IT$

					сито лентово в ЦПС			Н-07-01-02	
Изм.	Бр.	№ на докум.	Подпис	Дата	Ребро I	Стадий	Маса	Мащаб	
Разраб.		Нинева	Зонина					1:2	
Проверил		Коцев		13.11.88		Лист	Вс. листе		
Т. контрол									
Н-к КТО		Виденов							
Н. контрол									
Утвърдил									

Име	№ на архив	Подпис и дата
Име	№	Подпис и дата
Име	№	Подпис и дата

Плъзна прилагане
Спренович

СЕР-АЕЦ, Козлово



Размерите с непосочени допуски – Н л ± 1/2 IT

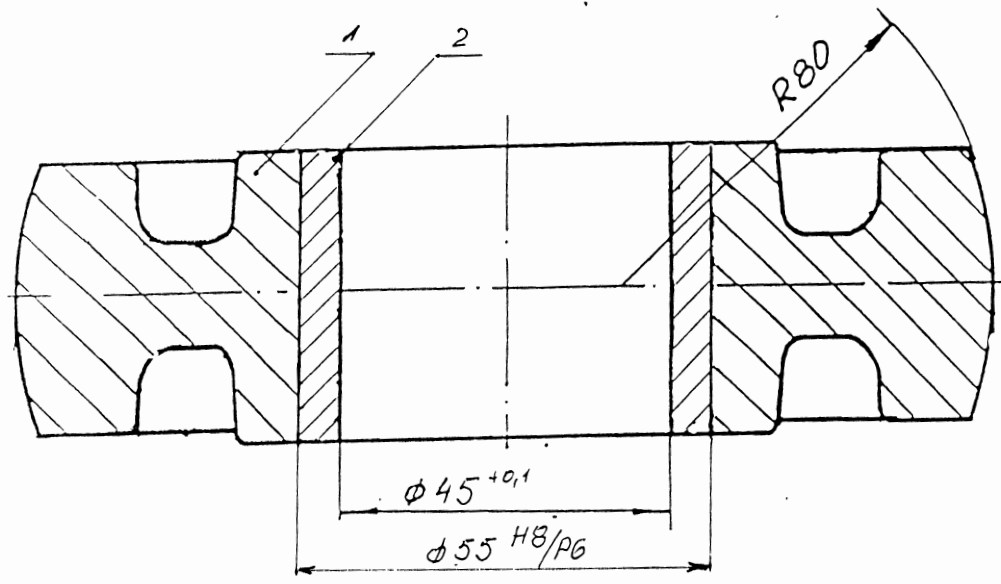
Справка №
Първо приложение

№ на ориг.	Подпис и дата
Зам. инв. №	Инев. № д.
Инев. №	Подпис и дата

					сито лентова в ЦПС			H-07-01-03			
Изм.	Бр.	№ на докум.	Подпис	Дата	Редно II			Стадий	Маса	Мащаб	
Разраб.		Нинева	<i>[Signature]</i>								1:2
Проверил		Коцев	<i>[Signature]</i>	03.11.13							
Т. контрол											
Н-к КТО		Виденов	<i>[Signature]</i>								
Н. контрол					Ст 3			РЕП-АФИИ Козлодуй			

Перво приложение

Стр. №



Подпис

Дата

Зам. инв. №

2	H-07-02-02	Втулка	БрКФ10-1	1	
1	H-07-02-01	Ролка	СЧ 20	1	
Поз	Обозначение	Наименование	Материал	Кол	Забелешка

Размерите с непосочени допуски - Н

Подпис

№ на орг

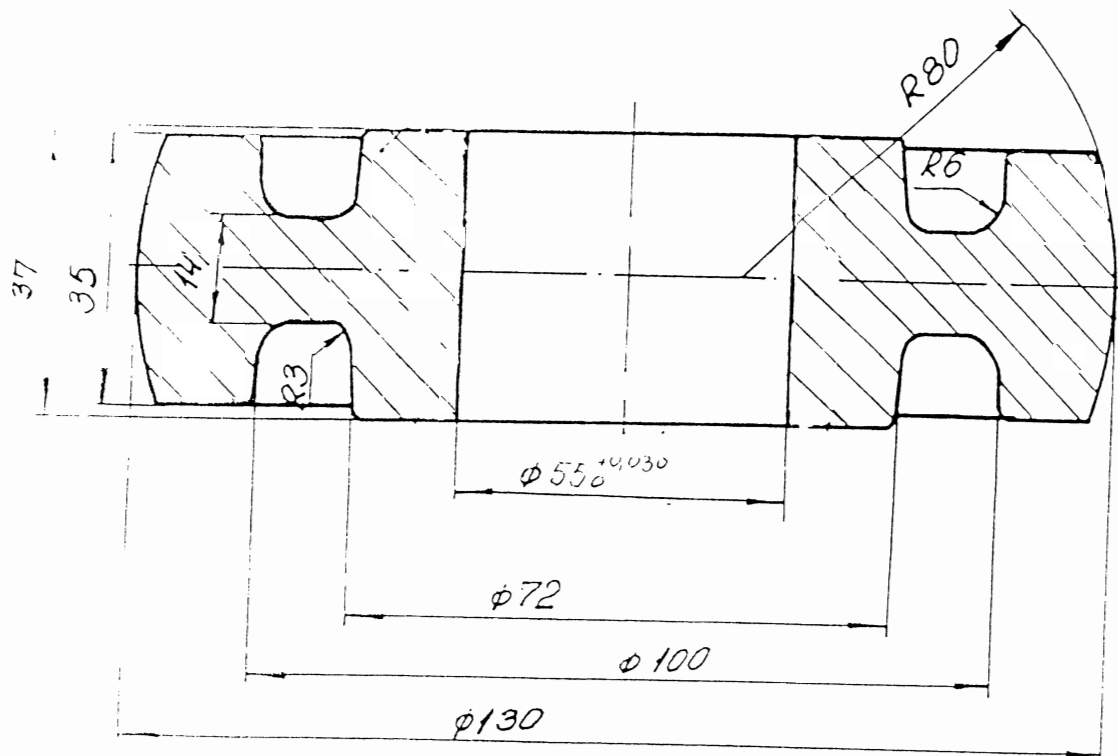
за сито лентово
ВЦПС
H-07-02-00

Изм.	Бр.	№ на докум	Подпис	Дата	Стадий	Маса	Мащаб
							1:1
Разраб.		Добрева	<i>[Signature]</i>				
Проверил		Балеб					
Т. контрол							
н.к.кто		Виденов	<i>[Signature]</i>				
Н. контрол							
Утвърдил							

Ролка в сборка

Лист 1 / Вс листа 1

АЕЦ „Козлодуй“



Размерите с непосочени допуски – Н

Л

№ 172 П

ЗА СЪТВО ЛЕНТОВО
ВЦПС

Н-07-02-01

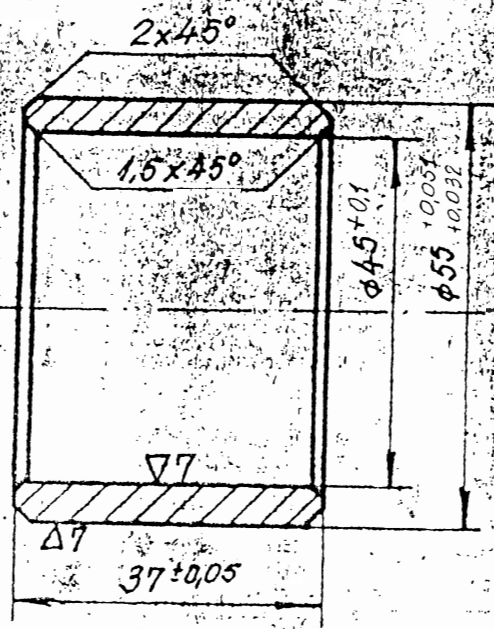
Изм	Бр.	№ на докум	Подпис	Дата
Разраб.		Добрева	<i>[Signature]</i>	
Пр. верил		Балева		
Т. контрол				
н.к. КТО		Виденов	<i>[Signature]</i>	
Н. контрол				
Гливърдил				

РОЛКА

Стадий	Маса	Материал
		1:1
Лист 1	Вс. листа 1	

АЕЦ „Козлодуй“

04/07/

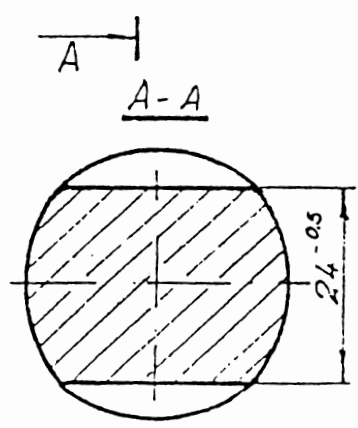
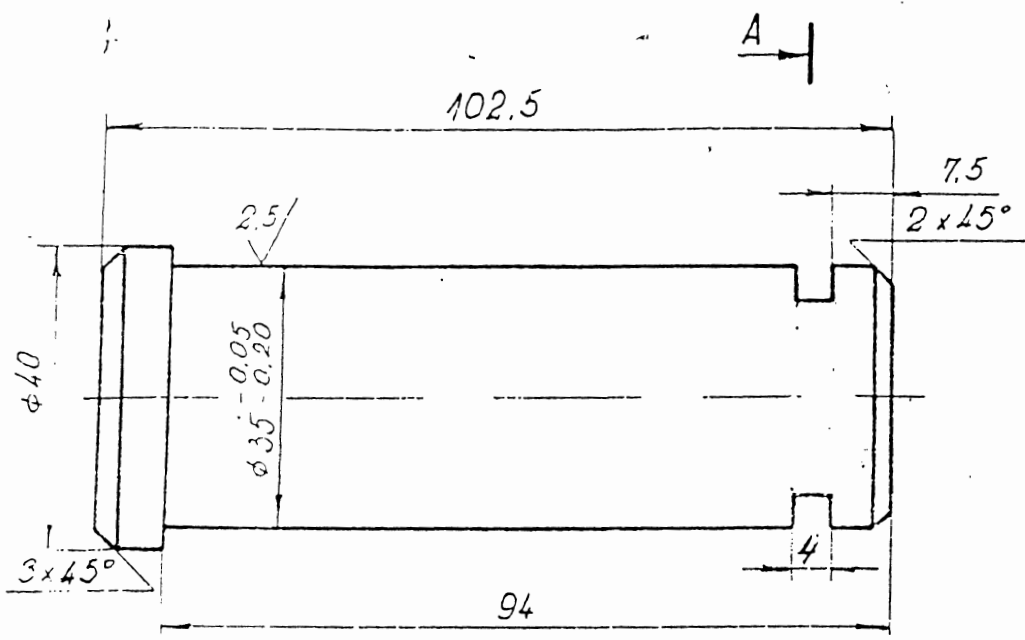


Забележка:
 1. Отв. φ45 да се уточни след набиване на втулката в ролката

					сито лентова в ЦПС	H-07-02-02		
					Втулка	брой	маса	м-б
чертал	Нинва	подпис	дата					1/1
констр.	Коцев		13.11.9					
сл. констр.	Виденов					лист:	вс. листи:	
					БРКФ 10-1	СЕР-АЕЦ „Козлодуй“		

23.4

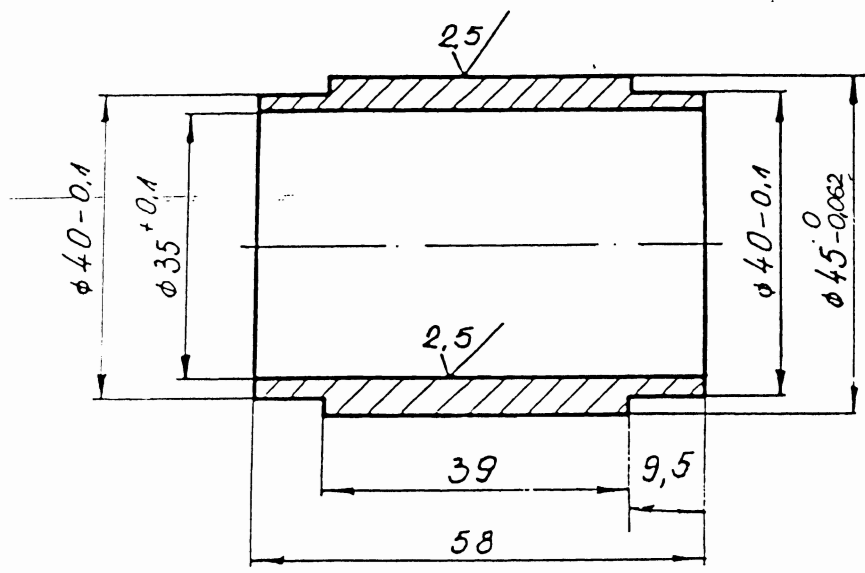
R₂₀ / 2.5



				сито лентово в ЦПС	H-07-01-04		
				Болт дистанционен	брой	маса	м-б
чертаи	Николова	Рад					1:1
контр	Пеняшк						
и-н НГО	Солово				лист:	вс. листа:	
				Ст 45	СО "РЕ"		

Э. Б

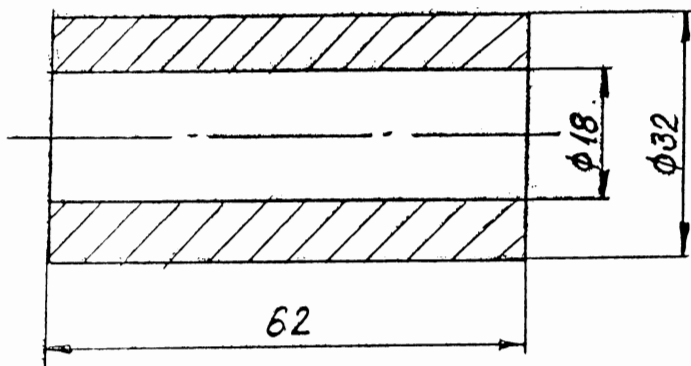
Rz 20 / ✓ / ✓ / ✓



3

					Вито лентово в цпе	H-07-00-10		
					Втулка плаваца	број	наса	М-Б
								1:1
						Мест:	Во листа	
							СО. АЕ" Козлодуй	
					X18H9T			
		формула	подпис	дата				
чертач	Нонкинска	Д. М.	11.882					
констр.	Христов	Д. М.						
Н-к	КТО	Попов	Д. М.					

Rz20

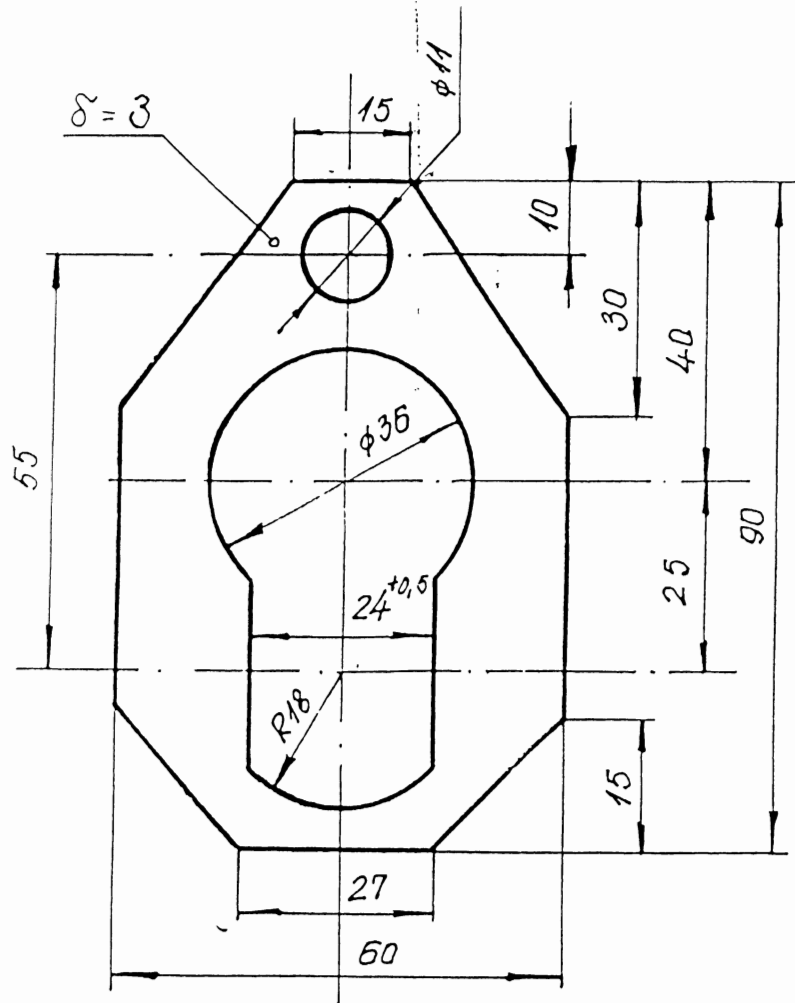


1. Обработке - стругарски

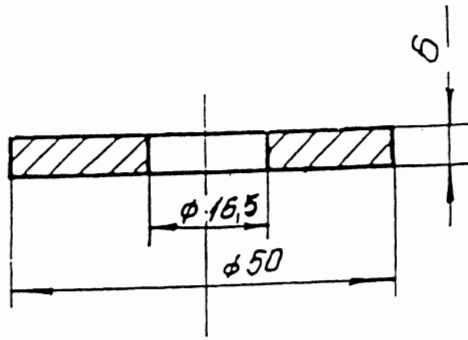
H 07-00-23

Втулка
дистанционна

маса	мош.
	1:1
вс. листа	



				ситолентово в ЦПС		Н-07-01-06		
				<p>Планка</p> <p>Застопоряваща</p>		брой	мага	м-б
								1:1
						лист:		вс. листи:
				Ст 3		СЕР-АЕЦ, Козлодуй		
фамилия	подпис	дата						
чертал	Нинева	20.11.51						
констр.	Коцев	13.11.51						
гл. констр.	Виденов	13.11.51						



				ситолентаво в ЦПС	H-07-01-07		
				Шайба ДИСТАНЦИОННА	брой	маса	м-б
							1:1
чертал	Нинева	зржш		Стомана 45	лист:	вс. листи:	
констр.	Коцев	508	15.10.81				
законстр.	Виденов	ддв			СЕР-АЕЦ „Козлодуй“		