

**Sonda ISENA381**

**Introdução**

A sonda é uma sonda de combinação digital seletiva de ions com uma junção dupla, uma referência de junção recarregável e um sensor de temperatura interno.

**⚠ Perigo de exposição a produtos químicos. Obedeça aos procedimentos de segurança laboratoriais e use todos os equipamentos de proteção individual adequados aos produtos químicos que estão sendo manipulados. Consulte as planilhas de dados de segurança (MSDS/SDS) atuais para verificar os protocolos de segurança.**

**Manual do usuário**

Um manual do usuário com todas as instruções está no site do fabricante.

**Coletar os seguintes itens:**

Medidor compatível; béqueres; soluções padrão Na<sup>+</sup> ; garrafa de lavagem; almofadas de pó ISA (0,4 g ); solução de lavagem preparada ISA; pano sem fiapos.

**1** Conectar a sonda

**2** Calibração

*As bolhas de ar na ponta da sonda quando submersa podem causar baixa estabilização ou erros na medição. Se houver bolhas, agite cuidadosamente a sonda até removê-las.*

**3** Medição (método direto)

**4** Armazenamento

**⚠Solução: 25mL de 100 mg/L de Sódio padrão mais uma almofada ISA (0,4g).**

Faixa	0,023 mg/L (1x10 <sup>-6</sup> M) a 23.000 mg/L (1 M) Na <sup>+</sup>
Inclinação	-59 mV/pNa (90 a 110% a 25 <span> </span> °C por valor teórico de Nernst)
Temperatura de operação	0 a 50°C (32 a 122°F)
Volume mínimo da amostra	25 mL
Solução de preenchimento	0,02 M NH <sub>4</sub> Cl

**Garantia**

1 ano para a sonda. Esta garantia cobre defeitos de fabricação, mas não os decorrentes de uso incorreto ou de desgaste.

**ISENA381 探头**

**介绍**

探头是一款数字化的组合离子选择电极，配有可再充填的参比溶液和内置温度传感器。

**⚠ 化学品暴露风险。遵守实验室安全规程，穿戴适用于所处理化学品的所有个人防护装备。有关安全规程，请参阅当前安全数据表(MSDS/SDS)。**

**用户手册**

包含所有说明的用户手册在制造商的网站上。

**收集下列物品:**

兼容测试仪；烧杯；Na<sup>+</sup> 标准溶液；冲洗瓶；ISA (0.4g ) 粉枕；预制的 ISA 冲洗溶液；无绒布。

**1** 连接探头

**2** 校准

*浸入溶液时，探头尖端下方的气泡可能延缓稳定速度或导致测量错误。如果存在气泡，请轻轻摇动探头，直到除去气泡。*

**3** 测量（直接方式）

**4** 存放

**⚠溶液：25mL（纳离子浓度 100 mg/L）标准溶液外加一份 ISA 粉枕试剂 (0.4g)。**

范围	0.023 mg/L (1x10 <sup>-6</sup> M) 至 23,000 mg/L (1 M) Na <sup>+</sup>
斜率	-59 mV/pNa（90 至 110% ， 25 <span> </span> °C，根据能斯特理论值）
工作温度	0 至 50 <span> </span> °C（32 至 122 <span> </span> °F）
最小样本量	25 mL
充填溶液	0.02 M NH <sub>4</sub> Cl

**保修**

探头 1 年。本保修涵盖制造缺陷，但不包括非正常的使用或磨损。

**ISENA381 プローブ**

**はじめに**

このプローブは、ダブル・ジャンクション、交換式のジャンクション参照電極、および内蔵型温度センサを装備した電子コンピネーション・イオン選択性電極のプローブです。

**警告**

**⚠ 化学物質による人体被害の危険。検査室の安全手順に従い、取り扱う薬品に適した個人用保護具をすべて装着してください。安全手順に関する現在の安全性データシート (MSDS/SDS) を参照してください。**

**取扱説明書**

すべての手順を記載した取扱説明書はウェブサイトにあります。

**次のアイテムを準備します。**

互換性のある測定器、ビーカー、Na<sup>+</sup> 標準液、洗浄ボトル、ISA (0.4 g) 粉末ピロー、精製 ISA 洗浄液、糸くずの出ない布。

**1** プローブの接続

**2** 校正

プローブを浸した際に先端に生じる気泡によって、測定が安定するまでに時間がかかったり、測定エラーが発生する場合があります。気泡が生じた場合は、気泡がなくなるまでプローブをそっと揺すってください。

**3** 測定 (直接方式)

**4** 保管

**⚠溶液：100 mg/L ナトリウム標準液 25 mL と ISA ピロー (0.4 g) 1 つ。**

範囲	0.023 mg/L (1x10 <sup>-6</sup> M) ～ 23,000 mg/L (1 M) Na <sup>+</sup>
傾斜	-59 mV/pNa (Nernstian の理論値に従い、90 ～ 110 <span> </span> % (25°C))
作動温度	0 ～ 50 <span> </span> °C
最小サンプル量	25 mL
充填液	0.02 M NH <sub>4</sub> Cl

**保証**

プローブ: 1 年間。本保証は製造上の欠陥に対してのみ適用され、不適切な使用方法または損耗に対しては適用されません。

**ISENA381 프로브**

**소개**

이 프로브는 이중 접합, 재삽입 가능한 접합 기준 전극과 내장형 온도 센서가 장착된 디지털 복합 이온 선택성 프로브입니다.

**경고**

**⚠ 화학물질에 노출될 위험이 있습니다. 실험실의 안전 절차를 준수하고, 취급하는 화학 물질에 맞는 개인보호장비를 안전하게 착용하십시오. 최신 물질안전보건자료 (MSDS/SDS)에서 안전 규정을 참조하십시오.**

**사용자 매뉴얼**

모든 지침이 포함된 사용자 매뉴얼은 제조업체의 웹사이트에 있습니다.

**다음 항목을 수집합니다.**

호환 미터: 비커, Na<sup>+</sup> 표준 용액, 린스 병, ISA (0.4g) 파워더 필로우, 준비된 ISA 린스 용액, 보풀이 없는 천.

**1** 프로브 연결

**2** 조정

프로브를 담갈 때 페 프로브 팁 아래에 기포가 있으면 안정화 속도가 느려지거나 측정 오류가 발생할 수 있습니다. 기포가 있는 경우 프로브를 가볍게 흔들어 기포를 제거하십시오.

**3** 측정(방법 안내)

**4** 보관

**⚠용액: 100mg/L 나트륨 표준 용액의 25mL 및 ISA 필로우(0.4g) 1개.**

측정 범위	0.023mg/L (1x10 <sup>-6</sup> M)~23,000mg/L (1M) Na <sup>+</sup>
기울기	-59mV/pNa(25°C에서 네른스트 식 이론값당 90~110%)
작동 온도	0-50°C(32-122°F)
최소 샘플량	25 mL
보충 용액	0.02 M NH <sub>4</sub> Cl

**보증**

프로브 1년 보증. 본 보증은 제조상의 결함이 없음을 보증하며, 부적절한 사용 또는 마모로 인한 손상은 제외됩니다.

**โทรพบ ISENA381**

**ข้อมูลเบื้องต้น**

โทรพบเป็นแบบรวมมัลติคอลไอออนซีล็คทีฟกับเซนเซอร์อ้างอิง ข้อต่อแบบเดิมได้และวัดอุณหภูมิในตัว

**คำเตือน**

**⚠ อาจได้รับอันตรายจากการสัมผัสสารเคมี ปฏิบัติตามขั้นตอนเพื่อความปลอดภัยในห้องปฏิบัติการ และสวมใส่อุปกรณ์ป้องกันทั้งหมด ให้เหมาะสมในการดำเนินงานกับสารเคมี**
**โปรดดูกฎระเบียบด้านความปลอดภัยที่ได้เอกสารข้อมูลด้านความปลอดภัยฉบับปัจจุบัน (MSDS/SDS)**

**คู่มือการใช้งาน**

คู่มือการใช้งานพร้อมคำแนะนำทั้งหมดอยู่บนเว็บไซต์ของผู้ผลิต

**จัดเตรียมของดังต่อไปนี้:**

มิเตอร์ที่ใช้ร่วมกันได้; บีกเกอร์, น้ำยาสอบเทียบ Na<sup>+</sup> , ขวด 린ซ์, 파워เดร์ฟิลโลว์ ISA (0.4g ), 린ซ์โซลูชัน ISA แบบพร้อมใช้งาน, ผ้าใยสังเคราะห์

**1** การเชื่อมต่อโทรพบ

**2** การสอบเทียบ

ฟองอากาศได้ปลายโทรพบเมื่อข้มสารละลายแล้วจะทำให้การเกิดเสถียรภาพช้าลงหรือเกิดข้อผิดพลาดในการวัด หากมีฟองอากาศ ให้เข้าโทรพบเบาๆจนฟองอากาศหลุดออก

**3** การวัด (วิธีทางตรง)

**4** การจัดเก็บ

**⚠โซลูชัน: โซเดียมมาตรฐาน 100 มก./ลิตร ผสมกับหนึ่งฟิลโลว์ ISA ในปริมาณ 25mL**

ช่วงของการวัด	0.023 มก./ลิตร (1x10 <sup>-6</sup> M) ถึง 23,000 มก./ลิตร (1 M) Na <sup>+</sup>
ค่าความชัน	-59 mV/pNa (90 ถึง 110% ที่ 25 <span> </span> °C ตามค่านิยมทางทฤษฎี Nernstian)
อุณหภูมิในการทำงาน	0 ถึง 50 <span> </span> °C (32 ถึง 122 <span> </span> °F)
ปริมาณตัวอย่างขั้นต่ำ	25 มล.
โซลูชัน Filling	0.02 M NH <sub>4</sub> Cl

**การรับประกัน**

1 ปี สำหรับโทรพบ การรับประกันจะมีผลเฉพาะข้อผิดพลาดที่เกิดขึ้นจากการผลิต ไม่รวมถึงการใช้งานอย่างไม่ถูกต้องหรือการสึกหรอ

**AR**

**ISENA381 المجس**

المجس عبارة عن مجس انتقائي رقمي للجمع مع توصيل مزدوج ومرجع توصيل قابل لإعادة الملء ومستشعر درجة حرارة مُدمج.

**⚠خطر التعرض الكيميائي. التزم بإجراءات الأمان المعملية وارتنذ جميع معدات الحماية الشخصية المناسبة للمواد الكيميائية التي يتم التعامل معها. اطلع على صحائف بيانات سلامة المواد (MSDS/SDS) الحالية للتعرف على بروتوكولات السلامة.**

**دليل المستخدم**

دليل المستخدم مع جميع التعليمات موجود على موقع الشركة المصنعة.

**اجمع العناصر التالية:**

مقياس متوافق؛ دوارق؛ محاليل Na<sup>+</sup> قياسية؛ زجاجة شطف؛ وسادات مسحوق ISA (0,4 جرام)؛ محلول شطف ISA مُعد؛ قطعة قماش خالية من الوبر.

**1** توصيل المجس

**2** المعايرة

*يمكن أن تسبب فقاعات الهواء تحت طرف المجس عند غمرها استقرارًا بطيئًا أو خطأ في القياس. في حالة وجود فقاعات، قم بيز المجس برفق حتى تتم إزالة الفقاعات.*

**3** القياس (الطريقة المباشرة)

**4** التخزين

**⚠المحلول: 25 مل من 100 مجم/لتر من معيار الصوديوم بالإضافة إلى وسادة جهاز ضبط قوة أيونية واحد (0.4 جم).**

النطاق	0.023 مجم/لتر (1×10 <sup>-6</sup> م) إلى 23,000 مجم/لتر (1 م) Na <sup>+</sup>
الميل	-59-ملي فولت / pNa (90 إلى 110% عند 25 درجة مئوية لكل قيمة نظرية نرنستية)
درجة حرارة التشغيل	من 0 إلى 50 درجة مئوية (من 32 إلى 122 درجة فهرنهايت)
الحد الأدنى لحجم العينة	25 مللي لتر
محلول الملء	M NH <sub>4</sub> Cl 0.02

**الضمان**

سنة واحدة على المجس. يغطي هذا الضمان عيوب التصنيع، لكنه لا يغطي الاستخدام غير الصحيح أو التآكل.

www.hach.com

www.hach.com

www.hach.com

www.hach.com

www.hach.com

www.hach.com

www.hach.com

www.hach.com

www.hach.com

www.hach.com

www.hach.com

www.hach.com

www.hach.com

DOC022.97.80027

www.hach.com

www.hach.com

www.hach.com

www.hach.com

www.hach.com

www.hach.com

www.hach.com

www.hach.com

www.hach.com

www.hach.com

www.hach.com

www.hach.com

www.hach.com

www.hach.com

www.hach.com

www.hach.com

www.hach.com

www.hach.com

www.hach.com

www.hach.com

www.hach.com

www.hach.com

www.hach.com

www.hach.com

www.hach.com

www.hach.com

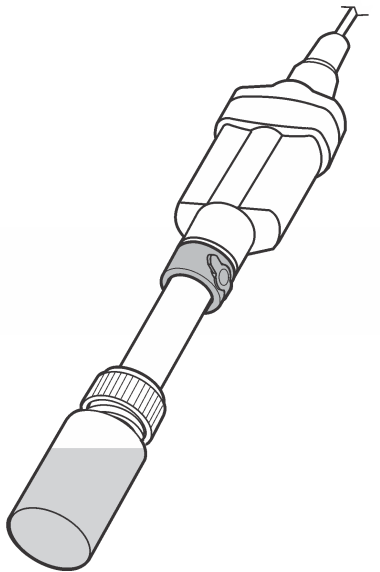
www.hach.com

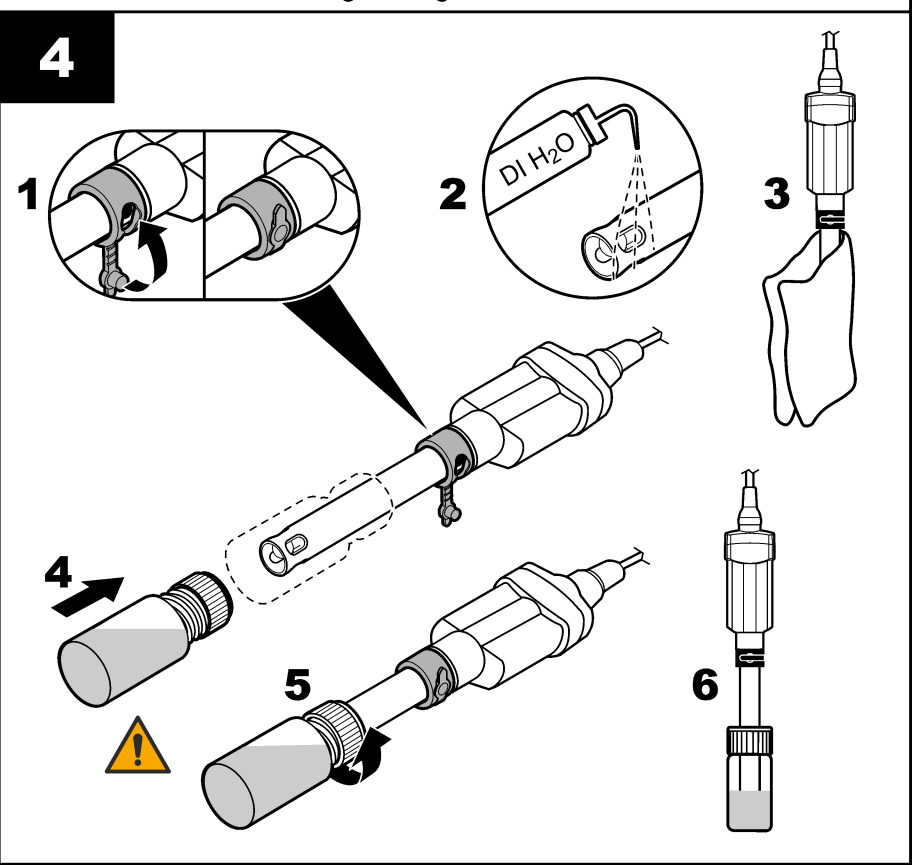
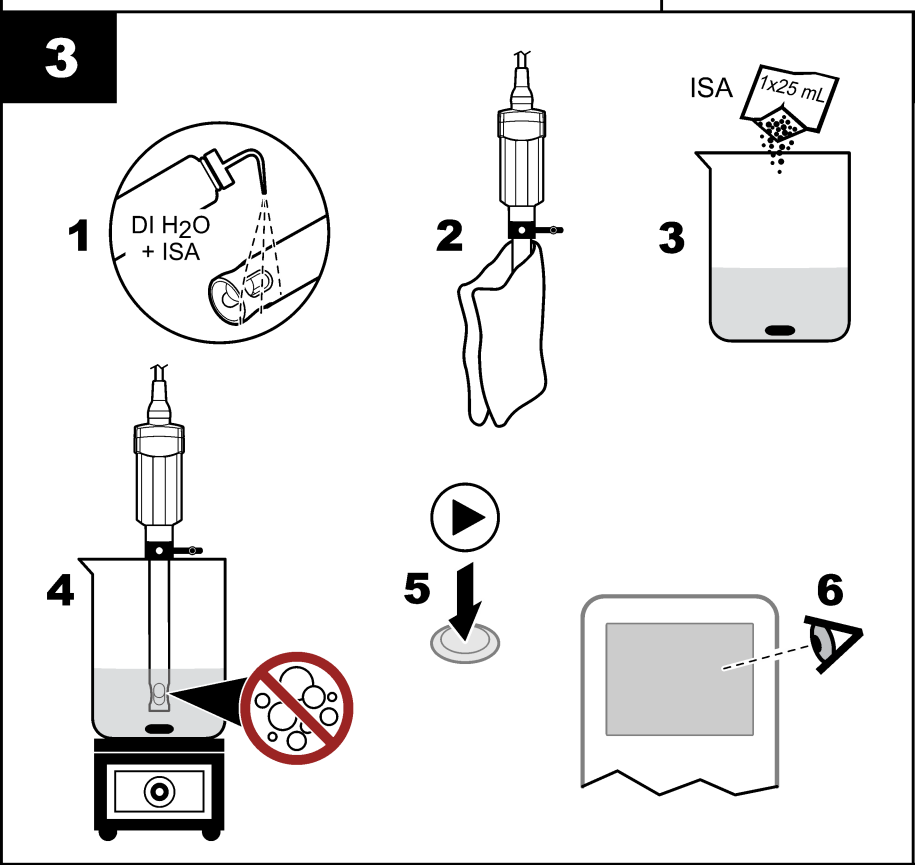
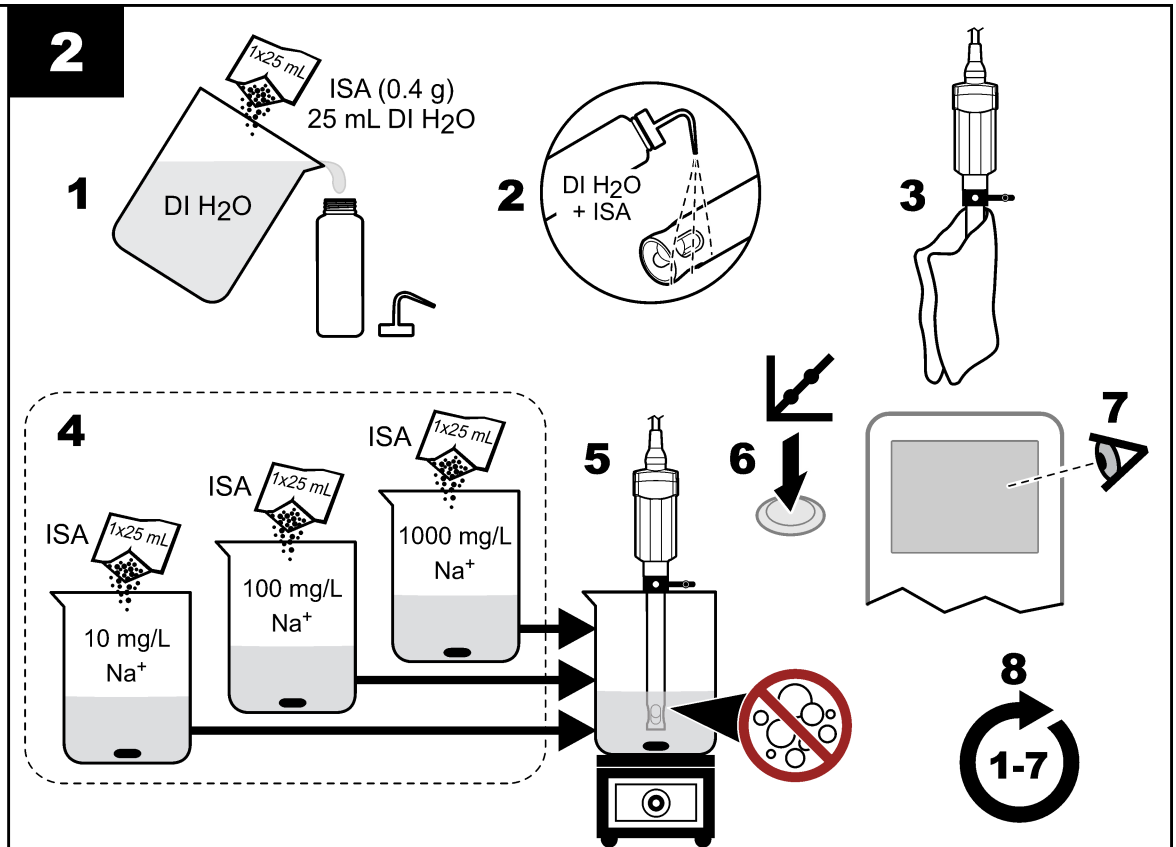
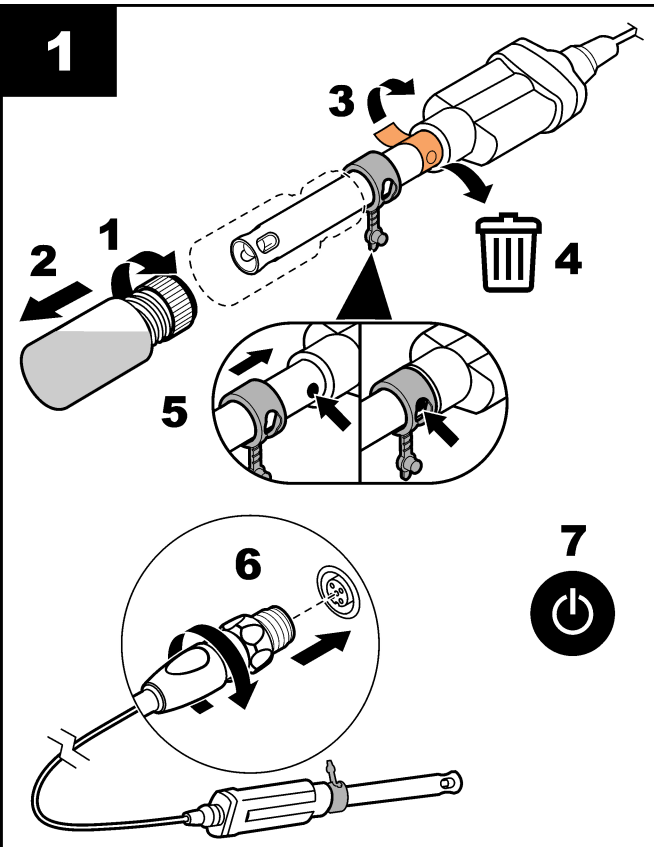
www.hach.com

www.hach.com

www.hach.com

www.hach.com





## EN ISENA381 probe

**Introduction**  
The probe is a digital, combination ion selective probe with a double junction, refillable junction reference and a built-in temperature sensor.

**Warning**  
⚠ *Chemical exposure hazard. Obey laboratory safety procedures and wear all of the personal protective equipment appropriate to the chemicals that are handled. Refer to the current safety data sheets (MSDS/SDS) for safety protocols.*

**User manual**  
A user manual with all instructions is on the manufacturer's website.

**Collect the following items:**  
Compatible meter; beakers; Na<sup>+</sup> standard solutions; rinse bottle; ISA (0.4 g) powder pillows; prepared ISA rinse solution; lint-free cloth.

- 1 Connect the probe**
- 2 Calibration**  
*Air bubbles under the probe tip when submerged can cause slow stabilization or error in measurement. If bubbles are present, gently shake the probe until bubbles are removed.*
- 3 Measurement (direct method)**
- 4 Storage**  
⚠ *Solution: 25 mL of 100 mg/L Sodium standard plus one ISA pillow (0.4 g).*

**Technical information**

Range	0,023 mg/L (1x10 <sup>-6</sup> M) to 23,000 mg/L (1 M) Na <sup>+</sup>
Slope	-59 mV/pNa (90 to 110% at 25 °C per Nernstian theoretical value)
Operating temperature	0 to 50 °C (32 to 122 °F)
Minimum sample volume	25 mL
Filling solution	0.02 M NH <sub>4</sub> Cl

**Warranty**  
1 year on the probe. This warranty covers manufacturing defects, but not improper use or wear.

## EN

## FR Sonde ISENA381

**Introduction**  
Il s'agit d'une sonde numérique combinée, sélective d'ions, constituée d'une électrode de référence à double jonction remplissable et d'un capteur de température intégré.

**Avertissement**  
⚠ *Risque d'exposition chimique. Respectez les procédures de sécurité du laboratoire et portez tous les équipements de protection individuelle adaptés aux produits chimiques que vous manipulez. Consultez les fiches de données de sécurité (MSDS/SDS) à jour pour connaître les protocoles de sécurité applicables.*

**Manuel d'utilisation**  
Un manuel d'utilisation contenant toutes les instructions se trouve sur le site du fabricant.

**Réunissez les éléments suivants :**  
Instrument de mesure compatible ; béchers ; solutions étalons Na<sup>+</sup> ; flacons de rinçage ; sachets de poudre ISA (0,4 g) ; solution de rinçage ISA ; chiffon non pelucheux.

- 1 Branchement de la sonde**
- 2 Etalonnage**  
*Lorsque la sonde est immergée, la présence de bulles d'air sous sa pointe peut ralentir la stabilisation ou entraîner une erreur de mesure. Si des bulles sont présentes, agitez doucement la sonde jusqu'à ce qu'elles disparaissent.*
- 3 Mesure (méthode directe)**
- 4 Stockage**  
⚠ *Solution : 25 ml de sodium standard 100 mg/l plus un sachet ISA (0,4 g).*

**Données techniques**

Echelle	0,023 mg/L (1x10 <sup>-6</sup> M) à 23 000 mg/L (1 M) en Na <sup>+</sup>
Pente	-59 mV/pNa (90 à 110 % à 25 °C selon valeur théorique de Nernst)
Température de fonctionnement	0 à 50 °C (32 à 122 °F)
Volume minimum d'échantillon	25 mL
Solution de remplissage	NH <sub>4</sub> Cl 0,02M

**Garantie**  
1 an pour la sonde. Cette garantie couvre les défauts de fabrication mais pas les utilisations incorrectes ou l'usure.

## FR

## ES Sonda ISENA381

**Introducción**  
La sonda es una combinación digital selectiva de iones con una referencia de doble unión con relleno y un sensor de temperatura incorporado.

**Advertencia**  
⚠ *Peligro por exposición química. Respete los procedimientos de seguridad del laboratorio y utilice el equipo de protección personal adecuado para las sustancias químicas que vaya a manipular. Consulte los protocolos de seguridad en las hojas de datos de seguridad actuales (MSDS/SDS).*

**Manual de usuario**  
En el sitio web del fabricante podrá encontrar el manual del usuario que contiene todas las instrucciones.

**Disponga de los siguientes elementos:**  
Medidor compatible, vasos de precipitados; Na<sup>+</sup> soluciones patrón; botella de enjuague; sobres de solución isa (0,4 g); solución de enjuague preparada ISA; paño que no suelte pelusa.

- 1 Conexión de la sonda**
- 2 Calibración**  
*Si se producen burbujas de aire bajo la punta de la sonda cuando ésta se sumerge, se puede provocar una estabilización lenta o errores de medición. En caso de que se produzcan burbujas, agite suavemente la sonda hasta que éstas desaparezcan.*
- 3 Medición (Método directo)**
- 4 Almacenamiento**  
⚠ *Solución: patrón de 25 mL o 100 mg/L de sodio más un sobre ISA (0,4 g)*

**Información técnica**

Rango	0,023 mg/l (1x10 <sup>-6</sup> M) a 23.000 mg/l (1 M) Na <sup>+</sup>
Pendiente	-59 mV/pNa (90 a 110% a 25 °C por valor teórico nernstiano)
Temperatura de funcionamiento	De 0 a 50 °C (de 32 a 122 °F)
Volumen mínimo de muestra	25 mL
Solución de llenado	0,02M NH <sub>4</sub> Cl

**Garantía**  
1 año de garantía de la sonda. Esta garantía cubre los defectos de fabricación, pero no aquellos ocasionados por el desgaste o un uso incorrecto.

## ES