

Индикативно предложение по проведена процедура № 49448 с предмет "Доставка на блок с крайни изключватели и възел със зъбни колела за определяне предавателното число на блок крайни изключватели за електроприводи ТУЛА тип: Б, В, Г, Д"

от

наименование на участника: „Сиана Електрик“ ЕООД, BG 130 925 376

адрес:

гр. София, 1404, бул. „България“ №81В, етаж 2, офис 6

телефон, факс:

+359 2 865 81 39; +359 2 865 81 09

ел. поща:

office@sianaelectric.com

лице за контакт:

Алла Комарова, Управител

уеб сайт:

https://www.sianaelectric.com/bg/

„Сиана Електрик“ ЕООД, в качеството си на упълномощен представител на производителя АО "ТУЛАЭЛЕКТРОПРИВОД", Русия, Ви предлагаме Индикативно предложение по пазарна консултация № 49448 за "Доставка на блок с крайни изключватели и възел със зъбни колела за определяне предавателното число на блок крайни изключватели за електроприводи ТУЛА тип: Б, В, Г, Д", съответно:

№ по ред	Описание и технически характеристики на Възложителя	Описание и технически характеристики на предлагащото изделие	М. ед.	К-во	Ед. цена, лв. без ДДС	Стойност, лв. без ДДС
1	Блок крайни изключватели и възел със зъбни колела за определяне предавателното число за електропривод тип Б. - изпълнение – общопромислено (нормално) - предавателно отношение - 1÷6, - микропревключватели - «МР101» ГОСТ 9601-77, напрежение 380/220В: ~ U = 380 В, I = 4 А; - U = 220 В, I = 2,5 А. - монтаж на вътрешните електрически присъединения – на клемна дъска.	Блок крайни изключватели и възел със зъбни колела ТЭ099.098И-05 за определяне предавателното число за електропривод тип Б. - изпълнение – общопромислено (нормално) - предавателно отношение - 1÷6, - *микропревключватели тип Д3031; ТУ-7ШО.360.006, Приложение – тех. характеристики; - напрежение във веригата на комутация: 220 В; - напрежение на захранване на електропривода: 380 В; - монтаж на вътрешните електрически присъединения - на клемна дъска.	бр.	50	4 196,00	209 800,00
2	Блок крайни изключватели и възел със зъбни колела за определяне предавателното число за електропривод тип Б. - изпълнение – общопромислено (нормално) - предавателно отношение - 6÷36, - микропревключватели - «МР101» ГОСТ 9601-77, напрежение 380/220В: ~ U = 380 В, I = 4 А; - U = 220 В, I = 2,5 А. - монтаж на вътрешните електрически присъединения – на клемна дъска.	Блок крайни изключватели и възел със зъбни колела ТЭ099.098И-03 за определяне предавателното число за електропривод тип Б. - изпълнение – общопромислено (нормално) - предавателно отношение - 6÷36, - *микропревключватели тип Д3031; ТУ-7ШО.360.006, Приложение – тех. характеристики; - напрежение във веригата на комутация: 220 В; - напрежение на захранване на електропривода: 380 В; - монтаж на вътрешните електрически присъединения - на клемна дъска.	бр.	50	4 196,00	209 800,00

44

№ по ред	Описание и технически характеристики на Възложителя	Описание и технически характеристики на предлаганото изделие	М. ед.	К-во	Ед. цена, лв. без ДДС	Стойност, лв. без ДДС
3	<p>Блок крайни изключватели и възел със зъбни колела за определяне предвателното число за електропривод тип В.</p> <ul style="list-style-type: none"> - изпълнение – общопромислено (нормално) - предавателно отношение - 36÷200, - микропревключватели - «МР101» ГОСТ 9601-77, напрежение 380/220В: ~ U = 380 В, I = 4 А; - U = 220 В, I = 2,5 А. - монтаж на вътрешните електрически присъединения – на клемна дъска. 	<p>Блок крайни изключватели и възел със зъбни колела ТЭ099.098И-01 за определяне предвателното число за електропривод тип В.</p> <ul style="list-style-type: none"> - изпълнение – общопромислено (нормално) - предавателно отношение - 36÷200, - *микропревключватели тип Д3031; ТУ-7ШО.360.006, Приложение – тех. характеристики; - напрежение във веригата на комутация: 220 В; - напрежение на захранване на електропривода: 380 В; - монтаж на вътрешните електрически присъединения - на клемна дъска. 	бр.	50	4 196,00	209 800,00
4	<p>Блок крайни изключватели и възел със зъбни колела за определяне предвателното число за електропривод тип В.</p> <ul style="list-style-type: none"> - изпълнение – общопромислено (нормално) - предавателно отношение - 1÷6, - микропревключватели - «МР101» ГОСТ 9601-77, напрежение 380/220В: ~ U = 380 В, I = 4 А; - U = 220 В, I = 2,5 А. - монтаж на вътрешните електрически присъединения – на клемна дъска. 	<p>Блок крайни изключватели и възел със зъбни колела ТЭ099.098И-11 за определяне предвателното число за електропривод тип В.</p> <ul style="list-style-type: none"> - изпълнение – общопромислено (нормално) - предавателно отношение - 1÷6, - *микропревключватели тип Д3031; ТУ-7ШО.360.006, Приложение – тех. характеристики; - напрежение във веригата на комутация: 220 В; - напрежение на захранване на електропривода: 380 В; - монтаж на вътрешните електрически присъединения - на клемна дъска. 	бр.	50	4 196,00	209 800,00
5	<p>Блок крайни изключватели и възел със зъбни колела за определяне предвателното число за електропривод тип В.</p> <ul style="list-style-type: none"> - изпълнение – общопромислено (нормално) - предавателно отношение - 6÷36, - микропревключватели - «МР101» ГОСТ 9601-77, напрежение 380/220В: ~ U = 380 В, I = 4 А; - U = 220 В, I = 2,5 А. - монтаж на вътрешните електрически присъединения – на клемна дъска. 	<p>Блок крайни изключватели и възел със зъбни колела за определяне предвателното число ТЭ099.098И-09 за електропривод тип В.</p> <ul style="list-style-type: none"> - изпълнение – общопромислено (нормално) - предавателно отношение - 6÷36, - *микропревключватели тип Д3031; ТУ-7ШО.360.006, Приложение – тех. характеристики; - напрежение във веригата на комутация: 220 В; - напрежение на захранване на електропривода: 380 В; - монтаж на вътрешните електрически присъединения - на клемна дъска. 	бр.	50	4 196,00	209 800,00
6	<p>Блок крайни изключватели и възел със зъбни колела за определяне предвателното число за електропривод тип В.</p> <ul style="list-style-type: none"> - изпълнение – общопромислено (нормално) - предавателно отношение - 36÷200, 	<p>Блок крайни изключватели и възел със зъбни колела ТЭ099.098И-07 за определяне предвателното число за електропривод тип В.</p> <ul style="list-style-type: none"> - изпълнение – общопромислено (нормално) - предавателно отношение - 36÷200, - *микропревключватели тип Д3031; ТУ-7ШО.360.006, 	бр.	50	4 196,00	209 800,00

2/4

№ по ред	Описание и технически характеристики на Възложителя	Описание и технически характеристики на изделието	М. ед.	К-во	Ед. цена, лв. без ДДС	Стойност, лв. без ДДС
	<ul style="list-style-type: none"> - микропревключватели - «МР1101» ГОСТ 9601-77, напрежение 380/220В; ~ U = 380 В, I = 4 А; - U = 220 В, I = 2,5 А. - монтаж на вътрешните електрически присъединения – на клемна дъска. 	<p>Приложение – тех. характеристики;</p> <ul style="list-style-type: none"> - напрежение във веригата на комутация: 220 В; - напрежение на захранване на електропривода: 380 В; - монтаж на вътрешните електрически присъединения - на клемна дъска. 				
7	<ul style="list-style-type: none"> Блок крайни изключватели и възел със зъбни кола за определяне предвателното число за електропривод тип Г. - изпълнение – общопромислено (нормално) - предавателно отношение - 1÷6, - микропревключватели - «МР1101» ГОСТ 9601-77, напрежение 380/220В; ~ U = 380 В, I = 4 А; - U = 220 В, I = 2,5 А. - монтаж на вътрешните електрически присъединения – на клемна дъска. 	<p>Блок крайни изключватели и възел със зъбни кола ТЭ099.098И-17 за определяне предвателното число за електропривод тип Г.</p> <ul style="list-style-type: none"> - изпълнение – общопромислено (нормално) - предавателно отношение - 1÷6, - *микропревключватели тип Д3031; ТУ-7ШО.360.006, <p>Приложение – тех. характеристики;</p> <ul style="list-style-type: none"> - напрежение във веригата на комутация: 220 В; - напрежение на захранване на електропривода: 380 В; - монтаж на вътрешните електрически присъединения - на клемна дъска. 	бр.	50	4 196,00	209 800,00
8	<ul style="list-style-type: none"> Блок крайни изключватели и възел със зъбни кола за определяне предвателното число за електропривод тип Г. - изпълнение – общопромислено (нормално) - предавателно отношение - 6÷36, - микропревключватели - «МР1101» ГОСТ 9601-77, напрежение 380/220В; ~ U = 380 В, I = 4 А; - U = 220 В, I = 2,5 А. - монтаж на вътрешните електрически присъединения – на клемна дъска. 	<p>Блок крайни изключватели и възел със зъбни кола ТЭ099.098И-15 за определяне предвателното число за електропривод тип Г.</p> <ul style="list-style-type: none"> - изпълнение – общопромислено (нормално) - предавателно отношение - 6÷36, - *микропревключватели тип Д3031; ТУ-7ШО.360.006, <p>Приложение – тех. характеристики;</p> <ul style="list-style-type: none"> - напрежение във веригата на комутация: 220 В; - напрежение на захранване на електропривода: 380 В; - монтаж на вътрешните електрически присъединения - на клемна дъска. 	бр.	50	4 196,00	209 800,00
9	<ul style="list-style-type: none"> Блок крайни изключватели и възел със зъбни кола за определяне предвателното число за електропривод тип Г. - изпълнение – общопромислено (нормално) - предавателно отношение - 36÷200, - микропревключватели - «МР1101» ГОСТ 9601-77, напрежение 380/220В; ~ U = 380 В, I = 4 А; - U = 220 В, I = 2,5 А. - монтаж на вътрешните електрически присъединения – на клемна дъска. 	<p>Блок крайни изключватели и възел със зъбни кола ТЭ099.098И-12 за определяне предвателното число за електропривод тип Г.</p> <ul style="list-style-type: none"> - изпълнение – общопромислено (нормално) - предавателно отношение - 36÷200, - *микропревключватели тип Д3031; ТУ-7ШО.360.006, <p>Приложение – тех. характеристики;</p> <ul style="list-style-type: none"> - напрежение във веригата на комутация: 220 В; - напрежение на захранване на електропривода: 380 В; - монтаж на вътрешните електрически присъединения - на клемна дъска. 	бр.	50	4 196,00	209 800,00

Обща стойност на индикативното предложение: 1 888 200,00 лв., без ДДС

Срок на доставка: до 180 дни от дата на сключване на договора
Условие на доставка: DDP AЕЦ Козлодуй, съгласно INCOTERMS 2020
Производител: АО "ТУЛАЭЛЕКТРОПРИВОД", Русия
Съпроводителна документация при доставка: Декларация за произход; Сертификат за качество, Приемо-предавателен протокол.

По информация от производителя:

*1. За атомни електроцентрали, вместо микропревключатели тип „МПШО1“, ГОСТ 9601-77, се предлага микропревключател тип Д3031, ТУ-7ШО.360.006. Технически характеристики на предложеният микропревключател тип Д3031 са предоставени в **Приложение**.

2. Електроприводите тип Б, В, Г са **общепромишлено изпълнение**.

Не се прилагат за електроприводи в общепромишлено изпълнение норми и правила:

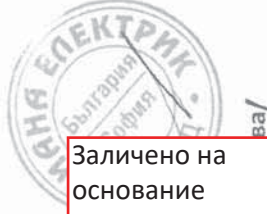
- НП-001-15 „Общие положения обеспечения безопасности атомных станций“ и
 - НП-031-01 „Нормы проектирования сейсмостойких атомных станций“
- Цитираните по-горе норми и правила се прилагат само за електроприводи в **атомно изпълнение** (обозначения на приводите: „2-0Б-01...19“, „2-ПБ-01...19“, „2-0В-01...19“, „2-ПВ-01...19“, „2-0Г-01...19“, „2-ПГ-01...19“)

Приложения:

1. Оторизационно писмо за упълномощен представител изх.№ 1923 от 22.07.2022 г. от АО "ТУЛАЭЛЕКТРОПРИВОД", с превод на български език;
2. Технически характеристики на микропревключател тип Д3031, ТУ-7ШО.360.006
3. Сертификат за качество – образец;
4. Чертеж № ТЭ099.098И СБ – блок изключватели;

01.08.2022 г.

УПРАВИТЕЛ:



7/4



привод

АО «ТУЛАЭЛЕКТРОПРИВОД»

Российская Федерация, 301114, Тульская обл., Ленинский р-н,
пос. Плеханово, ул. Заводская, д. 1, корп. а.

Тел.: +7 (4872) 72-47-09, 72-47-76 Факс: +7 (4872) 72-47-17, 72-44-18 E-mail: privod@tula.net
ОГРН 1047102961840 ИНН 7130025182 ОКПО 73577954 КПП 713001001

Исх. № 1923 от 22.07.2022 г.

"СИАНА ЭЛЕКТРИК" ЕООД
ОФИЦИАЛЕН ПРЕДСТАВИТЕЛ на
АО «ТУЛАЭЛЕКТРОПРИВОД»
www.sianaelectric.com

«АЭС Козлодуй» ЕАД
3321 Козлодуй, Болгария
Организаторам рыночной
консультации № 49554

Уважаемые господа!

Настоящим информируем Вас о том, что АО «Тулаэлектропривод» является единственным разработчиком и производителем оригинальных запасных частей к оборудованию своего производства, в том числе электроприводов тип: Б, В, Г, Д, установленных на Вашем предприятии, не передававшим каким-либо другим производителям ни технологии, ни чертежей, ни прав на использование своих объектов интеллектуальной собственности. Соответственно, запасные части к электроприводам производства АО «Тулаэлектропривод», изготовленные любым производителем, кроме АО «Тулаэлектропривод», являются контрафактными, т.е. изготовленными с незаконным использованием объектов авторского права.

Запасные части для электроприводов, произведенных АО «Тулаэлектропривод» выполненные в соответствии с требованиями завода-изготовителя и по техническим условиям (ТУ) завода-изготовителя, могут быть приобретены только у завода или у официальных представителей и партнеров АО «Тулаэлектропривод».

В рамках проведения рыночной консультации №49554 по теме: «Поставка блока конечных выключателей и сборки шестерен для определения передаточного числа блока конечных выключателей электроприводов ТУЛА, тип: Б, В, Г, Д» бюджетное предложение предоставлено компании «Сиана Электрик» ЕООД, Болгария.

Мы подтверждаем гарантию на продукцию, приобретаемую «Сиана Электрик» ЕООД у АО «Тулаэлектропривод», в случае объявления Вами указанной компании победителем маркетингового исследования № 49554.

Настоящим авторизационным письмом уполномочиваем компанию «Сиана Электрик» ЕООД, 1404, София, бул. «България» № 81Б, эт.2 офис 6, на проведение переговоров по определению номенклатуры, технического состояния электроприводов производства АО «Тулаэлектропривод» по ТУ 26-07-015-89 периода выпуска до 2000 года с целью выработки рекомендаций, объема ЗИП для восстановления работоспособности изделий и продления эксплуатационного ресурса и поставки продукции на «АЭС Козлодук» ЕАД.

Авторизационное письмо действительно в срок до 31.12.2023 г.

ВЯРНО С
ОРИГИНАЛА

Заличено на основание ЗЗЛД

Генеральный директор

С.В. Красковский

Исп.: Токарев Р.И.
Тел.: +7 (4872) 72-45-11
E-mail: tokarev@tulaprivod.ru

(ЛО ГО)

Изх. № 1923 от 22.07.2022 г.

**«АЕЦ Козлодуй» ЕАД
3321 Козлодуй, България
За организаторите на Пазарна
консултация № 49554**

Уважаеми господа!

С настоящото писмо Ви информираме, че Акционерно дружество «Тулаэлектропривод» е единствен разработчик и производител на оригинални резервни части за оборудване собствено производство, в това число за електроприводи тип: Б, В, Г, Д, монтирани на Вашето предприятие. Ние не предаваме на другите производители нито нашите технологии, нито чертежи, нито права за ползване на нашите обекти на интелектуална собственост. Съответно резервните части за електроприводи, разработени от специално конструкторско бюро на АО «Тулаэлектропривод», произведени от всеки друг производител освен, АО «Тулаэлектропривод», се явяват неоригинални, т.е. произведени посредством незаконно използване на обекти на авторското право.

Резервните части за електропривод, произведени от АО «Тулаэлектропривод», изпълнени в съответствие с изискванията на завода-производител и съгласно техническите условия (ТУ) на завода-производител, могат да бъдат закупени единствено от завода или от официалните представители и партньори на АО «Тулаэлектропривод».

В рамките на провеждането на пазарна консултация № 49554 с предмет: «Доставка на блок с крайни изключватели и възел със зъбни колела за определяне предавателното число на блок крайни изключватели за електроприводи ТУЛА тип: Б, В, Г, Д" индикативно предложение е предоставено на фирма «Сиана Електрик» ЕООД България.

Ние потвърждаваме гаранцията на продукцията на АО «Тулаэлектропривод», доставяна от фирма «Сиана Електрик» ЕООД, в случай, че същата бъде обявена от Вас за изпълнител на доставката.

С настоящето авторизационно писмо упълномощаваме «Сиана Електрик» ЕООД, 1404, София, бул. „България № 81Б, ет.2, офис 6 за водене на преговори по определяне на номенклатура, техническо състояние на електроповоди, производство на АО «Тулаэлектропривод» по ТУ 26-7-015-89, произведени до 2000 г., с цел дефиниране на препоръки и количества на резервните части за възстановяване на работоспособността, удължаване на експлоатационния ресурс и доставка на продукти в «АЕЦ Козлодуй» ЕАД.

Авторизационното писмо е със срок на действие до 31.12.2023 г.

Генерален директор

(подпис)

С.В. Красковский

Приложение

МИКРОВЫКЛЮЧАТЕЛЬ ТИПА Д3031

ЭТИКЕТКА

7ПЗ.603.001-03 ЭТ

на партию № 888 78 шт.

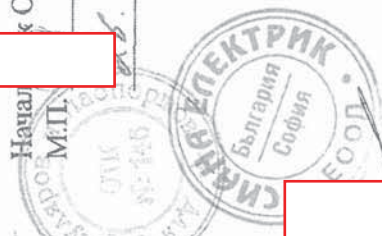
1 СВИДЕТЕЛЬСТВО О ПРИЕМКЕ

Изделие изготовлено и принято в соответствии с действующей технической документацией и признано годным для эксплуатации.

Начал [redacted] ОТК

М.П. [redacted] подпись [redacted] дата 05.12.2021

ВЯРНО С
ОРИГИНАЛА



Линия отреза при поставке на экспорт

60.006 ТУ
предприятия
05.12.2021
дата
представительства

Заличено на
основание ЗЗЛД

7ПЗ.603.001-03 ЭТ
75.5411.0063
код ОКП

Микровыключатель
типа Д3031

партия № 888 78 шт.

МЕ ПУНКТОВ
В ДЕМОНСТРАЦИОННИ
ОБЪЕКТАХ
С И ВУ

Продолжение
Гарантийная наработка – 1000 часов налета в пределах гарантийного срока эксплуатации.

2 ОСНОВНЫЕ ТЕХНИЧЕСКИЕ ДАННЫЕ

Наименование параметра	Значение
1 Напряжение цепи постоянного тока, В	24; 48
2 Напряжение цепи переменного тока, В	220
3 Ток, коммутируемый изделием, А: - в цепях постоянного тока при активной нагрузке - в цепях переменного тока при индуктивной нагрузке	0,001 – 1,0 0,02 – 0,5
Примечание. Индуктивная нагрузка не жестче, чем испытательный дроссель ДР-1, изготовленный в соответствии с требованиями ОСТ 1 00805-75 по чертежу 8А4.756.029	
4 Масса изделия, г, не более	9

Протокол согласования № 7Ш-0001-99 от 16.01.99 и габаритный чертеж ИШГА.642237.003 Гч.
Остальные технические требования по 7Ш0.360.006 ТУ, как для изделия Д303.

Сведения о содержании драгоценных материалов и цветных металлов

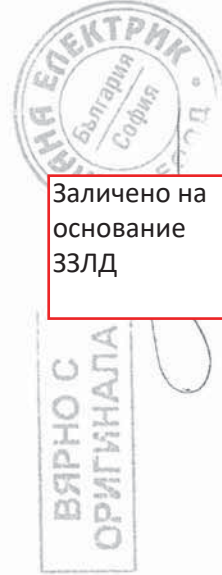
Серебро - 0,56 г
Палладий - 0,126 г

Детали с цветными металлами в изделии не предусмотрены.

3 РЕСУРСЫ, СРОКИ СЛУЖБЫ И СРОКИ ХРАНЕНИЯ

Назначенный ресурс изделия – 20000 переключений и _____ часов налета в течение назначенного срока службы 11 лет. Срок хранения в упаковке изготовителя 2 года до монтажа на объекте, 2 года совместно с объектом.

Указанные ресурсы, сроки службы и сроки хранения действительны при соблюдении потребителем условий и правил хранения, транспортирования и эксплуатации, установленных в эксплуатационной документации.



Заличено на основание ЗЗЛД

Гарантийные обязательства

Изготовитель гарантирует соответствие качества изделия требованиям действующих технических условий при соблюдении потребителем условий и правил хранения, транспортирования и эксплуатации, установленных в эксплуатационной документации.

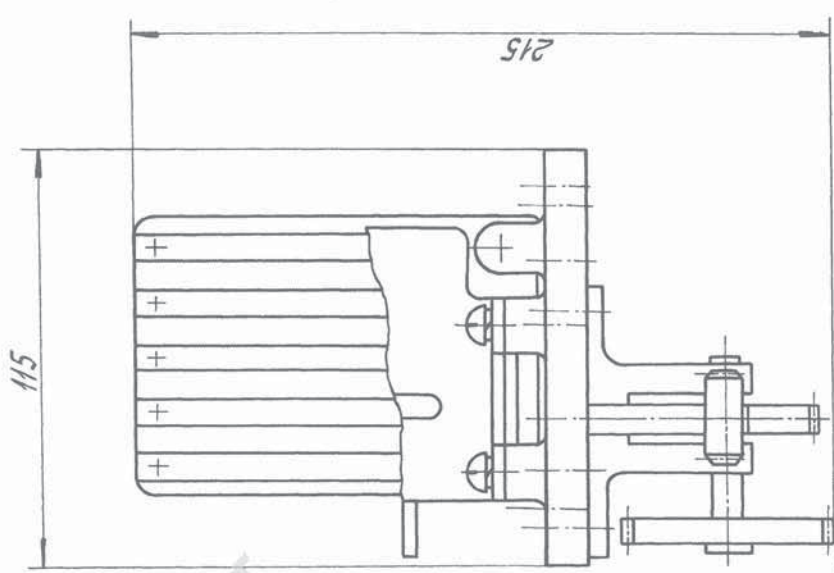
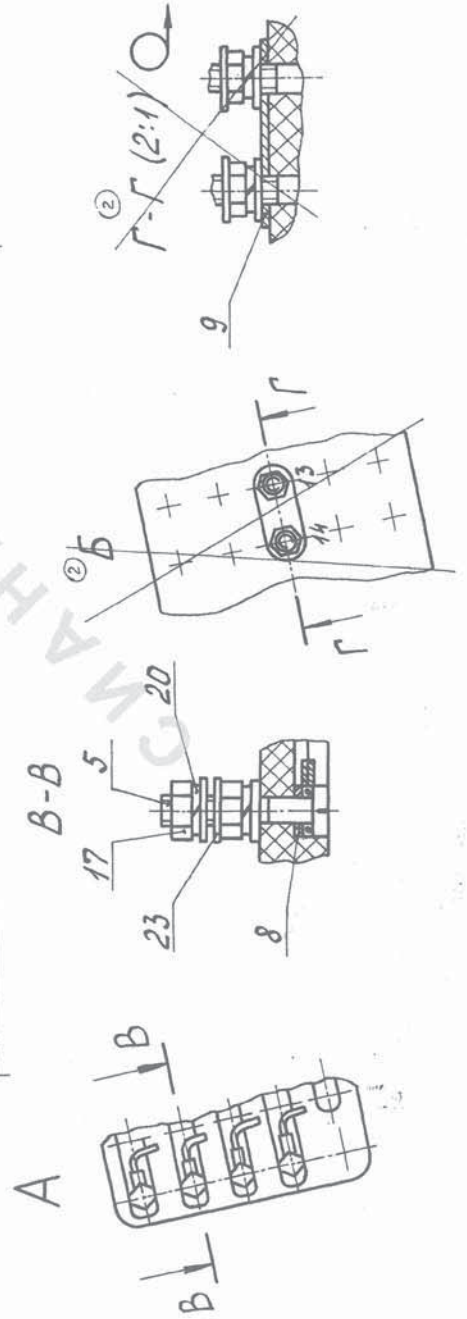
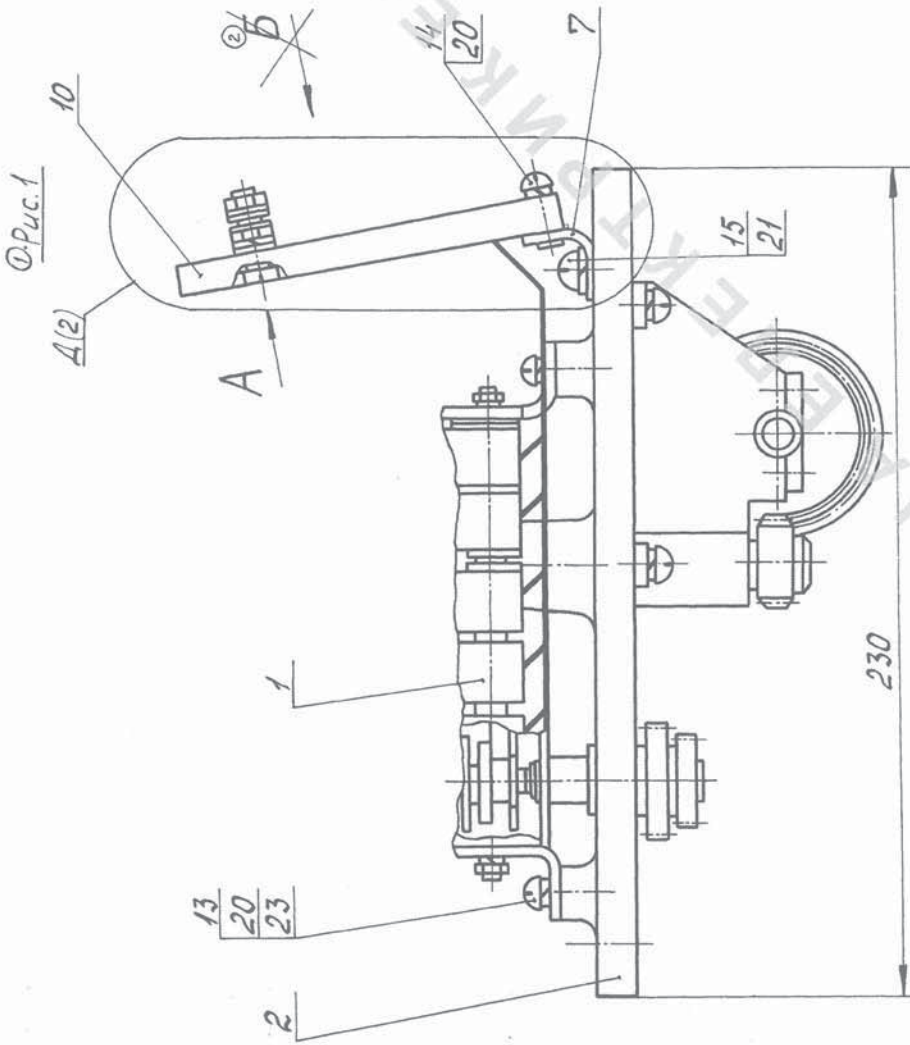
Гарантийный срок эксплуатации – 8 лет со дня ввода изделия в эксплуатацию, гарантийный срок хранения 2 года в упаковке изготовителя со дня приемки изделия представителем заказчика, 2 года в составе объекта.

Handwritten signature

ТЭ099.098 И СБ

Сред. № 5099.098-00М1

№ 050222
Иск. подл. и дата выдачи ИСД: 07.10.71
377-07 (д. 4.07.01)



①. Паять припоём Пт КРХ по СБ ГОСТ 21931-76
 ②. Клеймить К на бурже

Обозначение исполнения	Рис. для Д
01'-03'-05'-07'-08'-11'-13'-15'; -17'-19'-21'-23'-25'-27'-29'-31'; -33'-35'-37'-39'-41'-43'-45'-47'-49'	1
-02'-04'-06'-08'-10'-12'-14'-16'-18'; -20'-22'-24'-26'-28'-30'-32'-34'-36'; -38'-40'-42'-44'-46'-48'	2

Заличено на
основание ЗЗЛД

Исполнитель	И.И.И.
Проверено	И.И.И.
Утверждено	И.И.И.
Дата	И.И.И.
Лист	1
Из всего	1
Конт. Исполн. №	И.И.И.
Конт. Исполн. №	И.И.И.

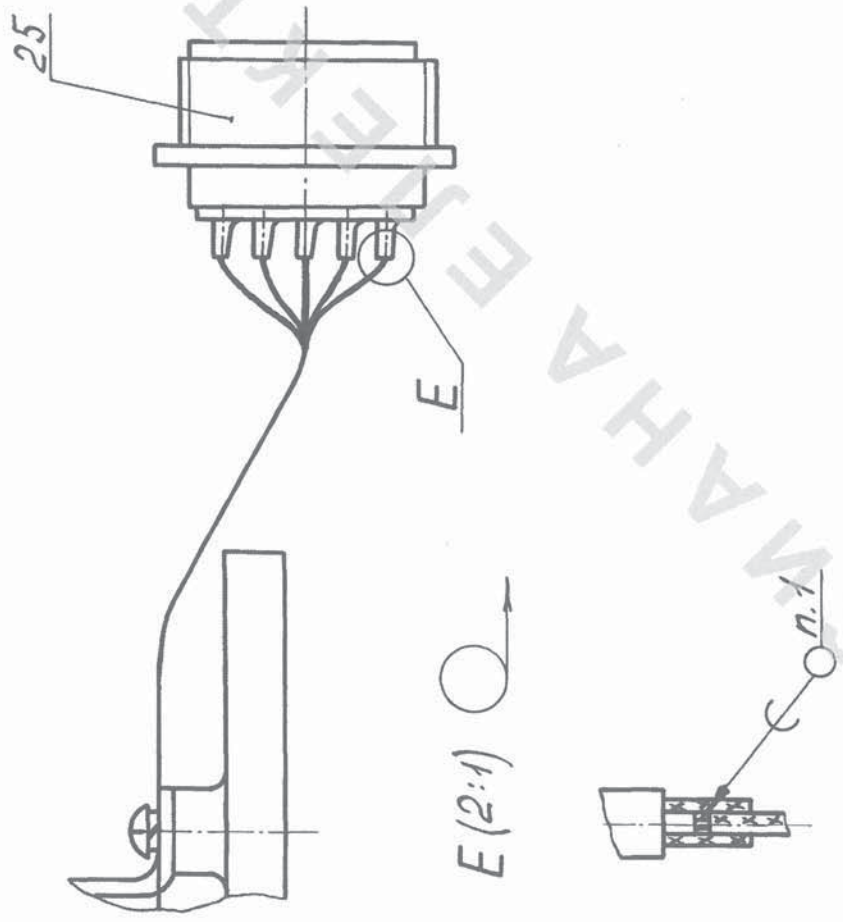
ТЭ099.098 И СБ

Блок
выключателей

ТЭО99.098 И СБ

Лист № 2
ТЭО99.098 И

Д Рис.2
Остальное см. Рис.1



САМАНДА ЭЛЕКТРИКООД

Лист № 2
ТЭО99.098 И

Лист №	2
ТЭО99.098 И	
С. 1	
Лист №	

Име. № подл.		Подл. и дата		Взамен име. №		Име. № дубл.		Подл. и дата		Справ. №		Пере. примен.	
3776-07		07-11.07.07										Б099.098-00М1	
Изм.		Лист		№ докум.		Подп.		Дата					
Разраб.		Гречинская		Заличе		07.07							
Пров.		Андрянов		но на		07.07							
Н. контр.		Яковлева		основа		07.07							
Утв.		Якушев		ние		07.07							
				ЗЗЛД									
ТЭ099.098И													
Блок выключателей													
Лит.		Лист		Листов									
А		1		23-24									
ЗАО «Тулаэлектропривод»													
Копировал													
Формат А4													

7

Заличе
но на
основа
ние
ЗЗЛД

Формат	Зона	Для исполнения с порядковым номером	Для дополнительного номера исполнения	Обозначение	Кол.	Примечание
			Поз. 1	Выключатель		
A4		-01;-03;-05;-07;-09;-11;-13;-15; -17; -19;-21;-23;-25;-27;-29;-31; -33;-35;-37;-39;-41;-43;-45;-49	01;04...06	ТЭ053.032А-22.02	1	
			02;07	-22.12	1	
			03;08	-22.22	1	
			11;14...16	-23.02	1	
			12;17	-23.12	1	
			13;18	-23.22	1	
A4			01;04...06	ТЭ053.032Г-23.02	1	Вариант
			02;07	-23.12	1	
			03;08	-23.22	1	
			11;14...16	-24.02	1	
			12;17	-24.12	1	
			13;18	-24.22	1	

Име.№ подл.	Подп. и дата
3776-07	У- 14.07.07
Име.№ дубл.	Подп. и дата
Взамен инв. №	Подп. и дата

Изм.	Лист	№ докум.	Подп.	Дата

ТЭ099.098И

Лист
2

Формат	Зона	Для исполнения с порядковым номером	Для дополнительного номера исполнения	Обозначение	Кол.	Примечание
A4		-01;-03;-05;-07;-09;-11;-13;-15; -17;-19;-21;-23;-25;-27;-29;-31; -33;-35;-37;-39;-41;-43;-45;-49	01;04...06 02;07	ТЭ053.032Д-01.02 -01.12	1 1	Вариант
			03;08	-01.22	1	
			11;14...16	-02.02	1	
			12;17	-02.12	1	
			13;18	-02.22	1	
A4		-02;-04;-06;-08;-10;-12;-14;-16; -18;-20;-22;-24;-26;-28;-30;-32; -34;-36;-38;-40;-42;-44;-46	01;04...06 02;07	ТЭ053.032А-22.01 -22.11	1 1	
			03;08	-22.21	1	
			11;14...16	-23.01	1	
			12;17	-23.11	1	
			13;18	-23.21	1	
A4			01;04...06	ТЭ053.032Г-23.01	1	Вариант
			02;07	-23.11	1	

Име.№ подл.	Подп. и дата
3776-07	С. 14.07.07
Име.№ дубл.	Подп. и дата
Взамен илн. №	Подп. и дата

Изм.	Лист	№ докум.	Подп.	Дата

ТЭ099.098И

Лист
3

Формат	Зона	Для исполнения с порядковым номером	Для дополнительного номера исполнения	Обозначение	Кол.	Примечание
A4		-02;-04;-06;-08;-10;-12;-14;-16;	03;08	ТЭ053.032Г-23.21	1	
		-18;-20;-22;-24;-26;-28;-30;-32;				
		-34;-36;-38;-40;-42;-44;-46	11;14...16	-24.01	1	
			12;17	-24.11	1	
			13;18	-24.21	1	
A4			01;04...06	ТЭ053.032Д-01.01	1	Вариант
			02;07	-01.11	1	
			03;08	-01.21	1	
A4			11;14...16	ТЭ053.032Д-02.01	1	
			12;17	-02.11	1	
			13;18	-02.21	1	
A4	-47		01;04...06	ТЭ053.032А-30.02	1	
			02;07	-30.12	1	
			03;08	-30.22	1	

Име. № подл.	Подп. и дата
3776-07	Уф-11.07.07
Взамен инв. №	Име. № дубл.

Изм.	Лист	№ докум.	Подп.	Дата

ТЭ099.098И

Лист
4

Формат	Зона	Для исполнения с порядковым номером	Для дополнительного номера исполнения	Обозначение	Кол.	Примечание
A4	-47		11;14...16	ТЭ053.032А-31.02	1	
			12;17	-31.12	1	
			13;18	-31.22	1	
A4			01;04...06	ТЭ053.032Г-30.02	1	Вариант
			02;07	-30.12	1	
			03;08	-30.22	1	
A4			11;14...16	ТЭ053.032Г-31.02	1	
			12;17	-31.12	1	
			13;18	-31.22	1	
A4			01;04...06	ТЭ053.032Д-38.02	1	Вариант
			02;07	-38.12	1	
			03;08	-38.22	1	
A4			11;14...16	-39.02	1	
			12;17	-39.12	1	
			13;18	-39.22	1	

Име. № подл. 3776-07
 Подп. и дата С. 19.07.07
 Взамен име. №
 Име. № дубл.
 Подп. и дата

Изм. Лист № докум. Подп. Дата

ТЭ099.098И

Лист
5

Формат	Зона	Для исполнения с порядковым номером	Для дополнительного номера исполнения	Обозначение	Кол.	Примечание
A4	-48		01;04...06	ТЭ053.032А-30.01	1	
			02;07	-30.11	1	
			03;08	-30.21	1	
			11;14...16	-31.01	1	
			12;17	-31.11	1	
			13;18	-31.21	1	
A4			01;04...06	ТЭ053.032Г-30.01	1	Вариант
			02;07	-30.11	1	
			03;08	-30.21	1	
A4			11;14...16	ТЭ053.032Г-31.01	1	
			12;17	-31.11	1	
			13;18	-31.21	1	
A4			01;04...06	ТЭ053.032Д-38.01	1	Вариант
			02;07	-38.11	1	

Име. № подл.	3776-07
Подп. и дата	Бф-11.07.07
Взамен име. №	
Име. № дубл.	
Подп. и дата	

Изм.	Лист	№ докум.	Подп.	Дата

ТЭ099.098И

Лист
6

Формат	Зона	Для исполнения с порядковым номером	Для дополнительного номера исполнения	Обозначение	Кол.	Примечание
A4	-48		03;08	-38.21	1	
			11;14...16	-39.01	1	
			12;17	-39.11	1	
			13;18	-39.21	1	
			Поз. 2	Плита		
A4	-01;-02		01;11;04;14; 05;15;06;16	ТЭ099.098Г-01.01	1	
			02;12;07;17	-01.02	1	
			03;13;08;18	-01.03	1	
	-03;-04		01;11;04;14; 05;15;06;16	-02.01	1	
			02;12;07;17	-02.02	1	
			03;13;08;18	-02.03	1	

Ине. № подл.	Подп. и дата	Взамен инв. №	Ине. № дубл.	Подп. и дата
3776-07	24-11.07.07			

Изм.	Лист	№ докум.	Подп.	Дата

ТЭ099.098И

Лист
7

Формат	Зона	Для исполнения с порядковым номером	Для дополнительного номера исполнения	Обозначение	Кол.	Примечание
A4	-05;-06		01;11;04;14; 05;15;06;16	ТЭ099.098Г-03.01	1	
			02;12;07;17	-03.02	1	
			03;13;08;18	-03.03	1	
	-07;-08		01;11;04;14; 05;15;06;16	-04.01	1	
			02;12;07;17	-04.02	1	
			03;13;08;18	-04.03	1	
	-09;-10		01;11;04;14; 05;15;06;16	-05.01	1	
			02;12;07;17	-05.02	1	
			03;13;08;18	-05.03	1	
	-11;-12		01;11;04;14; 05;15;06;16	-06.01	1	
			02;12;07;17	-06.02	1	
			03;13;08;18	-06.03	1	

Име. № подл.	Подп. и дата
3776-07	68-1407.07
Изм.	Лист
№ докум.	Подп.
Дата	

ТЭ099.098И

Лист
8

Формат	Зона	Для исполнения с порядковым номером	Для дополнительного номера исполнения	Обозначение	Кол.	Примечание
A4	-13;-14	01;11;04;14; 05;15;06;16	ТЭ099.098Г-07.01		1	
			02;12;07;17	-07.02	1	
			03;13;08;18	-07.03	1	
	-15;-16	01;11;04;14; 05;15;06;16	-08.01		1	
			02;12;07;17	-08.02	1	
			03;13;08;18	-08.03	1	
	-17;-18	01;11;04;14; 05;15;06;16	-09.01		1	
			02;12;07;17	-09.02	1	
			03;13;08;18	-09.03	1	
	-19;-20	01;11;04;14; 05;15;06;16	-10.01		1	
			02;12;07;17	-10.02	1	
			03;13;08;18	-10.03	1	

Име. № подл.	Подп. и дата
3776-07	СР-1407.07
Изм.	Лист
№ докум.	Подп.
Дата	

ТЭ099.098И

Лист

9

Копировал

Формат А4

Формат	Зона	Для исполнения с порядковым номером	Для дополнительного номера исполнения	Обозначение	Кол.	Примечание
A4	-21;-22	01;11;04;14; 05;15;06;16	ТЭ099.098Г-11.01		1	
		02;12;07;17	-11.02		1	
		03;13;08;18	-11.03		1	
	-23;-24	01;11;04;14; 05;15;06;16	-12.01		1	
		02;12;07;17	-12.02		1	
		03;13;08;18	-12.03		1	
	-25;-26	01;11;04;14; 05;15;06;16	-30.01		1	
		02;12;07;17	-30.02		1	
		03;13;08;18	-30.03		1	
	-27;-28	01;11;04;14; 05;15;06;16	-32.01		1	
		02;12;07;17	-32.02		1	
		03;13;08;18	-32.03		1	

Ине. № подл.	Подп. и дата
3776-07	6/11.07.07
Взамен инв. №	Инв. № дубл.

Изм.	Лист	№ докум.	Подп.	Дата

ТЭ099.098И

Лист
10

Формат	Зона	Для исполнения с порядковым номером	Для дополнительного номера исполнения	Обозначение	Кол.	Примечание
A4	-29;-30		01;11;04;14; 05;15;06;16	ТЭ099.098Г-33.01	1	
			02;12;07;17	-33.02	1	
			03;13;08;18	-33.03	1	
	-31;-32		01;11;04;14; 05;15;06;16	-34.01	1	
			02;12;07;17	-34.02	1	
			03;13;08;18	-34.03	1	
	-33;-34		01;11;04;14; 05;15;06;16	-35.01	1	
			02;12;07;17	-35.02	1	
			03;13;08;18	-35.03	1	
	-35;-36		01;11;04;14; 05;15;06;16	-36.01	1	
			02;12;07;17	-36.02	1	
			03;13;08;18	-36.03	1	

Име. № подл.	Подп. и дата	Взамен име. №	Име. № дубл.	Подп. и дата
3776-07	Г-М.07.07			

Изм.	Лист	№ докум.	Подп.	Дата

ТЭ099.098И

Лист
11

Формат	Зона	Для исполнения с порядковым номером	Для дополнительного номера исполнения	Обозначение	Кол.	Примечание
A4	-37;-38	01;11;04;14; 05;15;06;16		ТЭ099.098Г-37.01	1	
			02;12;07;17	-37.02	1	
			03;13;08;18	-37.03	1	
	-39;-40	01;11;04;14; 05;15;06;16		-38.01	1	
			02;12;07;17	-38.02	1	
			03;13;08;18	-38.03	1	
	-41;-42	01;11;04;14; 05;15;06;16		-46.01	1	
			02;12;07;17	-46.02	1	
			03;13;08;18	-46.03	1	
	-43;-44	01;11;04;14; 05;15;06;16		-48.01	1	
			02;12;07;17	-48.02	1	
			03;13;08;18	-48.03	1	

Име. № подл.	Подп. и дата	Взамен илн. №	Име. № дубл.	Подп. и дата
3776-07	У-11.07.07			

Изм.	Лист	№ докум.	Подп.	Дата

ТЭ099.098И

Лист
12

Формат	Зона	Для исполнения с порядковым номером	Для дополнительного номера исполнения	Обозначение	Кол.	Примечание
A4	-45;-46	01;11;04;14; 05;15;06;16		ТЭ099.098Г-52.04 - 59.01 ⁽³⁾	1	
			02;12;07;17	-52.02 - 59.02 ⁽³⁾	1	
			03;13;08;18	-52.03 - 59.03 ⁽³⁾	1	
	-47;-48	01;11;04;14; 05;15;06;16		-53.01	1	
			02;12;07;17	-53.02	1	
			03;13;08;18	-53.03	1	
	-49	01;11;04;14; 05;15;06;16		-29.01	1	
			02;12;07;17	-29.02	1	
			03;13;08;18	-29.03	1	

Име. № подл.	Подп. и дата	Взамен инв. №	Име. № дубл.	Подп. и дата
3776-07	С.А. М. 07.07			

Изм.	Лист	№ докум.	Подп.	Дата

ТЭ099.098И

Лист
13

11

Формат	Зона	Для исполнения с порядковым номером	Для дополнительного номера исполнения	Обозначение	Кол.	Примечание
				<u>Детали</u>		
			Поз. 5	Болт Гост 7805-70		
A4		-01;-03;-05;-07;-09;-11;-13;-15;	01;02;	M4-6g×25.58.01-9-026 ⁶	24	Примен.
		-17;-19;-21;-23;-25;-27;-29;-31;	04...07			
		-33;-35;-37;-39;-41;-43;-45;-47;				
		-49	03;08	M4-6g×25.58.02-9-026 ⁶	24	Примен.
A4			11;12;	M4-6g×25.58.01-9-026 ⁶	27	Примен.
			14...17			
			13;18	M4-6g×25.58.02-9-026 ⁶	27	Примен.
		-02;-04;-06;-08;-10;-12;-14;-16;		Отсутствует		
		-18;-20;-22;-24;-26;-28;-30;-32;				
		-34;-36;-38;-40;-42;-44;-46;-48				

Име. № подл.	Подп. и дата	Взамен име. №	Име. № дубл.	Подп. и дата
3776-07	24-06.08.09			

Изм.	Лист	№ докум.	Дата
5	Зам.	0709 71-09	07.09

TЭ099.098И

Лист
14

Формат	Зона	Для исполнения с порядковым номером	Для дополнительного номера исполнения	Обозначение	Кол.	Примечание
			Поз. 7	Кронштейн		
A3		-01;-03;-05;-07;-09;-11;-13;-15; -17;-19;-21;-23;-25;-27;-29;-31;	01; 02; 04; 07; 01...08; (4) 11; 12; 14...17 41...48	0709.505421.103	1	Примен.
		-33;-35;-37;-39;-41;-43;-45;-47; -49	03; 08; 13; 18	- (4) - -01	1	Примен.
		-02;-04;-06;-08;-10;-12;-14;-16; -18;-20;-22;-24;-26;-28;-30;-32; -34;-36;-38;-40;-42;-44;-46;-48		Отсутствует		
			Поз. 8	Шайба		
A4		-01;-03;-05;-07;-09;-11;-13;-15; -17;-19;-21;-23;-25;-27;-29;-31; -33;-35;-37;-39;-41;-43;-45;-47; -49	01;02; 04...07 03;08	0709.506122.778 -01	24	Примен.
A4			11;12; 14...17 13;18	0709.506122.778 -01	27	Примен.
		-02;-04;-06;-08;-10;-12;-14;-16; -18;-20;-22;-24;-26;-28;-30;-32; -34;-36;-38;-40;-42;-44;-46;-48		Отсутствует		

Име. № подл.	3776-07
Подп. и дата	С.Р. 11.07.07
Взамен име. №	
Име. № дубл.	
Подп. и дата	

Изм.	Лист	№ докум.	Подп.	Дата
------	------	----------	-------	------

ТЭ099.098И

Лист
15

формат	Зона	Для исполнения с порядковым номером	Для дополнительного номера исполнения	Обозначение	Кол.	Примечание
			Поз. 9	Планка		
		(5)				
A4		01; 03; 05; 07; 09; 11; 13; 15;	01...08;	0709.506232.520	1	Примен.
		17; 19; 21; 23; 25; 27; 29; 31;	11...18			
		33; 35; 37; 39; 41; 43; 45; 47;				
		49				
		02; 04; 06; 08; 10; 12; 14; 16;	(5)	Отсутствует		
		18; 20; 22; 24; 26; 28; 30; 32;				
		34; 36; 38; 40; 42; 44; 46; 48				
			Поз. 10	Плата		
A3		01; 03; 05; 07; 09; 11; 13; 15;	01...08;	0709.506436.001	1	Примен.
		17; 19; 21; 23; 25; 27; 29; 31;	11...18			
		33; 35; 37; 39; 41; 43; 45; 47;				
		49				
		02; 04; 06; 08; 10; 12; 14; 16;		Отсутствует		
		18; 20; 22; 24; 26; 28; 30; 32;				
		34; 36; 38; 40; 42; 44; 46; 48				

Име. № подл.	Подп. и дата	Взамен име. №	Име. № дубл.	Подп. и дата
3776-07	Л.А. 11.07.07			

Изм.	Лист	№ докум.	Подп.	Дата

ТЭ099.098И

Лист
16

Формат	Зона	Для исполнения с порядковым номером	Для дополнительного номера исполнения	Обозначение	Кол.	Примечание
				<u>Стандартные изделия</u>		
			Поз. 13	Винт ГОСТ 17473-80		
		-01...-49	01;11;02;12; 04...07; 14...17	(6) В.М4-6g×12.58.019 026	4	
			03;13;08;18	(6) В.М4-6g×12.58.029 026	4	
			Поз. 14	Винт ГОСТ 17473-80		
		-01;-03;-05;-07;-09;-11;-13;-15; -17;-19;-21;-23;-25;-27;-29;-31; -33;-35;-37;-39;-41;-43;-45;-47; -49	01;11;02;12; 04...07; 14...17	(6) В.М4-6g×16.58.019 026	2	
			03;13;08;18	(6) В.М4-6g×16.58.029 026	2	
		-02;-04;-06;-08;-10;-12;-14;-16; -18;-20;-22;-24;-26;-28;-30;-32; -34;-36;-38;-40;-42;-44;-46;-48		Отсутствует		

Име. № подл.	Подп. и дата
3776-07	01-11.07.07
Взамен инв. №	Име. № дубл.
Подп. и дата	Подп. и дата

Изм.	Лист	№ докум.	Подп.	Дата

ТЭ099.098И

Лист
17

Формат	Зона	Для исполнения с порядковым номером	Для дополнительного номера исполнения	Обозначение	Кол.	Примечание
			Поз. 15	Винт ГОСТ 17473-80		
		-01;-03;-05;-07;-09;-11;-13;-15;	01;11;02;12;	В.М6-8g×16.58.019 ⁶ 026	2	
		-17; -19;-21;-23;-25;-27;-29;-31;	04...07;			
		-33;-35;-37;-39;-41;-43;-45;-47;	14...17			
		-49				
			03;13;08;18	В.М6-8g×16.58.029 ⁶ 026	2	
		-02;-04;-06;-08;-10;-12;-14;-16;		Отсутствует		
		-18;-20;-22;-24;-26;-28;-30;-32;				
		-34;-36;-38;-40;-42;-44;-46;-48				

Име. № подл.	Подп. и дата	Взамен име. №	Име. № дубл.	Подп. и дата
3776-07	С.А. 11.07.07			

Изм.	Лист	№ докум.	Подп.	Дата

ТЭ099.098И

Лист
18

Формат	Зона	Для исполнения с порядковым номером	Для дополнительного номера исполнения	Обозначение	Кол.	Примечание
			Поз. 17	Гайка ГОСТ 5927-70		
		-01;-03;-05;-07;-09;-11;-13;-15;	01;02;	M4-6H.5.049 ⁶ 026	48	
		-17; -19;-21;-23;-25;-27;-29;-31;	04...07			
		-33;-35;-37;-39;-41;-43;-45;-47;				
		-49	03...08 ⁴ 03;08	M4-6H.5.029 ⁶ 026	48	
			11;12;	M4-6H.5.049 ⁶ 026	54	
			14...17			
			13...18 ⁷ 13;18	M4-6H.5.029 ⁶ 026	54	
		-02;-04;-06;-08;-10;-12;-14;-16;		Отсутствует		
		-18;-20;-22;-24;-26;-28;-30;-32;				
		-34;-36;-38;-40;-42;-44;-46;-48				

Име. № подл.	Подп. и дата	Взамен име. №	Име. № дубл.	Подп. и дата
3776-07	СГ-11.07.07			

ТЭ099.098И

Лист
19

Изм. Лист № докум. Подп. Дата

Формат	Зона	Для исполнения с порядковым номером	Для дополнительного номера исполнения	Обозначение	Кол.	Примечание
			Поз. 20	Шайба ГОСТ 6402-70		
		-01;-03;-05;-07;-09;-11;-13;-15;	01;02;	4 65 Г-019-026	54	
		-17; -19;-21;-23;-25;-27;-29;-31;	04...07			
		-33;-35;-37;-39;-41;-43;-45;-47;				
		-49	03...08 03, 08	4 65 Г-029 026	54	
			11;12;	4 65 Г-019-026	60	
			14...17			
			13...18 13, 18	4 65 Г-029 026	60	
		-02;-04;-06;-08;-10;-12;-14;-16;	01;11;02;12;	4 65 Г-019 026	4	
		-18;-20;-22;-24;-26;-28;-30;-32;	04...07;			
		-34;-36;-38;-40;-42;-44;-46;-48	14...17			
			03;13;08;18	4 65 Г-029 026	4	

Име. № подл.	Подп. и дата	Взамен инв. №	Име. № дубл.	Подп. и дата
3776-07	В.А. - 14.07.07			

Изм.	Лист	№ докум.	Подп.	Дата

ТЭ099.098И

Лист
20

Формат	Зона	Для исполнения с порядковым номером	Для дополнительного номера исполнения	Обозначение	Кол.	Примечание
			Поз. 21	Шайба ГОСТ 6402-70		
		-01;-03;-05;-07;-09;-11;-13;-15;	01;11;02;12;	6 65 Г 049 ⁶ 026	2	
		-17; -19;-21;-23;-25;-27;-29;-31;	04...07;			
		-33;-35;-37;-39;-41;-43;-45;-47;	14...17			
		-49				
			03;13;08;18	6 65 Г-029 ⁶ 026	2	
		-02;-04;-06;-08;-10;-12;-14;-16;		Отсутствует		
		-18;-20;-22;-24;-26;-28;-30;-32;				
		-34;-36;-38;-40;-42;-44;-46;-48				

Име. № подл.	Подп. и дата	Взамен инв. №	Име. № дубл.	Подп. и дата
3776-07	В.А. 11.07.07			

Изм.	Лист	№ докум.	Подп.	Дата

ТЭ099.098И

Лист
21

Формат	Зона	Для исполнения с порядковым номером	Для дополнительного номера исполнения	Обозначение	Кол.	Примечание
			Поз. 23	Шайба ГОСТ 11371-78		
		-01;-03;-05;-07;-09;-11;-13;-15;	01;02;	A.4.02.019 ⁶ 026	76	
		-17; -19;-21;-23;-25;-27;-29;-31;	04...07			
		-33;-35;-37;-39;-41;-43;-45;-47;				
		-49	03...08 ⁴ 03, 08	A.4.02.029 ⁶ 026	76	
			11;12;	A.4.02.019 ⁶ 026	85	
			14...17			
			13...18 ¹ 13, 18	A.4.02.029 ⁶ 026	85	
		-02;-04;-06;-08;-10;-12;-14;-16;	01; 02;	A.4.02.019 ⁶ 026	4	
		-18;-20;-22;-24;-26;-28;-30;-32;	04...07;			
		-34;-36;-38;-40;-42;-44;-46;-48	14...17			
			03...08 ⁴ 03, 08	A.4.02.029	4	
			13...18 ¹ 13, 18			

Име. № подл.	3776-07	Подп. и дата	СГ-11.07.07	Взамен илн. №		Лин. № дубл.		Подп. и дата	
--------------	---------	--------------	-------------	---------------	--	--------------	--	--------------	--

Изм.	Лист	№ докум.	Подп.	Дата
------	------	----------	-------	------

ТЭ099.098И

Лист
22

11

Формат	Зона	Для исполнения с порядковым номером	Для дополнительного номера исполнения	Обозначение	Кол.	Примечание
			Поз. 25	Вилка		
		-01;-03;-05;-07;-09;-11;-13;-15;	01...08;	Отсутствует		
		-17;-19;-21;-23;-25;-27;-29;-31;	11...18			
		-33;-35;-37;-39;-41;-43;-45;-47;				
		-49				
		-02;-04;-06;-08;-10;-12;-14;-16;	01...08;	ШР48П26 ЭШ2	1	
		-18;-20;-22;-24;-26;-28;-30;-32;	11...18	НКЦС.434410.111 ТУ		
		-34;-36;-38;-40;-42;-44;-46;-48				
				<u>Комплекты</u>		
				Планка		
A4		-01;-03;-05;-07;-09;-11;-13;-15;	01...08;	0709.506232.520	1	
		-17;-19;-21;-23;-25;-27;-29;-31;	11...18			
		-33;-35;-37;-39;-41;-43;-45;-47;				
		-49				
		-02;-04;-06;-08;-10;-12;-14;-16;		Отсутствует		
		-18;-20;-22;-24;-26;-28;-30;-32;				
		-34;-36;-38;-40;-42;-44;-46;-48				

Име. № подл. 3776-07
 Подп. и дата 29-06-08.09
 Взамен инв. №
 Инв. № дубл.
 Подп. и дата

5 зам. 0709 74-09
 Изм. Лист № докум. 0.0709
 Дата

Заличе
 но на
 основа
 ние
 ЗЗЛД

ТЭ099.098И

Лист
 22а

Копировал

Формат А4

Продавец (Экспортер)
Seller (Exporter)

АО «ТУЛАЭЛЕКТРОПРИВОД»

Грузополучатель, адрес, страна

Consignee, address, country

ООО «МЗТА»

602267, Владимирская область,

г. Муром, п/о 17, а/я 11

Курская АЭС

РОССИЯ

Экспедитор
Forwarder



Вагон №
Freight car No

Контейнер №
Container No.

**СЕРТИФИКАТ КАЧЕСТВА
QUALITY CERTIFICATE**

Контракт № **125** от **11.04.2016г.**

Contract №

Дополнение
к контракту №
Addendum

спецификация № 217

от

Заказ наряд №
Order-Narjad No

от

Лист
Sheet

Листов
Sheets

Марки и Номера Marks and numbers	Наименование и код товара Description and code of goods	Ед. изм. Unit	Количество товара Quantity	Масса, кг. брутто/ нетто Massa, kg Gross/Net
№№ 85 86	Электропривод типа ЭП4П-Д-6000-8-М1101.160М-2-1112 чертеж ЭП4АС.00.000 с электродвигателем АИРБС132S4БУХЛ1 напряжением 380В 50Гц	шт.	2	564/388

Указанная в настоящем документе продукция соответствует требованию чертежей/ТУ
3791-004-70780838-2007

Показатели качества товара: гарантийный срок 24 месяца со дня ввода в эксплуатацию,
но не более 36 месяцев со дня отгрузки.

**ВЯРНО С
ОРИГИНАЛА**

Заличено на
основание ЗЗЛД



Начальник ОТК

Дата 14.12.20г.