



“АЕЦ КОЗЛОДУЙ” ЕАД, гр. Козлодуй

ОДОБРЯВАМ
/ ИЗПЪЛНИТЕЛЕН ДИРЕКТОР



26.08.10

ДИМИТЪР АНГЕЛОВ

ДОКУМЕНТАЦИЯ

за участие в процедура на договаряне с обявление с обект:

**“ПРЕХВЪРЛЯНЕ НА ОТПАДНИТЕ КАНАЛИЗАЦИОННИ
ВОДИ ОТ ПЛОЩАДКАТА НА “АЕЦ КОЗЛОДУЙ” ЕАД
В Р. ДУНАВ”**

гр. Козлодуй 2010 г.

СЪДЪРЖАНИЕ

на документация за участие в процедура на договаряне с обявление
с обект: "Прехвърляне на отпадните канализационни води от площадката на "АЕЦ Козлодуй"
ЕАД в р. Дунав"

| Час т | Наименование | Брой Стран ици |
|----------|---|----------------------|
| 1 | Решение за откриване на процедура | 4 |
| 2 | Обявление за обществената поръчка | 9 |
| 3 | Пълно описание на обекта на поръчката | 1 |
| 4 | Техническо задание | 10 |
| 5 | Образец на оферта | 2 |
| 6 | Указания за попълване на офертата | 5 |
| 7 | Проект на договор | 12 |
| 7.1 | Специфични условия на договора | 3 |
| 7.2 | Общи условия на договора | 9 |
| 8 | Образец на декларация за отсъствие на обстоятелствата по чл.47, ал.1 от ЗОП | 1 |
| 9 | Образец на декларация за отсъствие на обстоятелствата по чл.47, ал.2 от ЗОП | 1 |
| 10 | Образец на декларация за отсъствие на обстоятелствата по чл.47, ал.5 от ЗОП | 1 |
| 11 | Образец на банкова гаранция за участие в процедурата | 1 |
| 12 | Образец на банкова гаранция за изпълнение на договор | 1 |
| 13 | Образец на декларация за подаване на оферта | 1 |
| 14 | Образец на декларация за извършен оглед | 1 |
| 15 | Образец на информационен лист | 1 |

МИНИСТЕРСТВО НА ИКОНОМИКАТА,
ЕНЕРГЕТИКАТА И ТУРИЗМА
АГЕНЦИЯ ПО ОБЩЕСТВЕНИ ПОРЪЧКИ
1000 София, ул. Лега 4
факс: 940 7078
e-mail: rop@aop.bg , e-rop@aop.bg
интернет адрес: <http://www.aop.bg>

ДЪРЖАВЕН ВЕСТНИК
1169 София, пл. Ал. Батенберг 1
факс: 986 1076
e-mail: dv@parliament.bg
darvest@parliament.bg
интернет адрес: <http://dv.parliament.bg>

РЕШЕНИЕ

Номер: 301-Р-43 от 26.05.10 дд/мм/гггг

- А) за откриване на процедура
 Б) за удължаване срока за получаване на оферти / заявления за участие
 В) за прекратяване на процедура за възлагане на обществена поръчка

ДЕЛОВОДНА ИНФОРМАЦИЯ**Деловодна информация**

Партида на възложителя: 00353

Поделение:

Исходящ номер: 301-Р-43 от дата 26.05.2010г.

Коментар на възложителя:

400-400385

РАЗДЕЛ I: ВЪЗЛОЖИТЕЛ

- по чл. 7, т. 1-4 от ЗОП (класически)
 по чл. 7, т. 5 или 6 от ЗОП (секторен)

I.1) Наименование и адрес

Официално наименование
"АЕЦ Козлодуй" ЕАД

Адрес
3321, гр. Козлодуй

Град
Козлодуй

Пощенски код
3321

Държава
Република
България

За контакти
Отдел "Обществени поръчки", У-
ние "Търговско"

Телефон
0973 73822

Лице за контакт
Георги Стефанов

Електронна поща
GIStefanov@npp.bg

Факс
0973 76007

Интернет-адрес/и (когато е приложимо)

Адрес на възложителя:

www.kznpp.org

Адрес на профила на купувача:

www.kznpp.org/Актуално/Обществени поръчки

I.2) Вид на възложителя и основна дейност/и:

(попълва се от възложители по чл.7, т.1-4 от ЗОП)

- Министерство или друг държавен орган,
включително техни регионални или
местни подразделения
 Национална агенция/служба
 Обществени услуги
 Отбрана
 Обществен ред и сигурност
 Околна среда

| | |
|---|--|
| <input type="checkbox"/> Регионален или местен орган | <input type="checkbox"/> Икономическа и финансова дейност |
| <input type="checkbox"/> Регионална или местна агенция/служба | <input type="checkbox"/> Здравеопазване |
| <input type="checkbox"/> Публичноп правна организация | <input type="checkbox"/> Настаняване/жилищно строителство и места за отдих и култура |
| <input type="checkbox"/> Европейска институция/агенция или международна организация | <input type="checkbox"/> Социална закрила |
| <input type="checkbox"/> Друго (моля, уточнете): _____ | <input type="checkbox"/> Отдих, култура и религия |
| | <input type="checkbox"/> Образование |
| | <input type="checkbox"/> Друго (моля, уточнете): _____ |

I.3) Основна дейност/и на възложителя, свързана/и с:

(попълва се от възложител по чл. 7, т.5 или 6 от ЗОП)

| | |
|--|---|
| <input type="checkbox"/> Производство, пренос и разпределение на природен газ и топлинна енергия | <input type="checkbox"/> Пощенски услуги |
| <input checked="" type="checkbox"/> Електрическа енергия | <input type="checkbox"/> Железопътни услуги |
| <input type="checkbox"/> Търсене, проучване или добив на природен газ или нефт | <input type="checkbox"/> Градски железопътни, трамвайни, тролейбусни или автобусни услуги |
| <input type="checkbox"/> Търсене, проучване или добив на въглища или други твърди горива | <input type="checkbox"/> Пристанищни дейности |
| <input type="checkbox"/> Вода | <input type="checkbox"/> Летищни дейности |

A) ЗА ОТКРИВАНЕ НА ПРОЦЕДУРА ЗА ВЪЗЛАГАНЕ НА ОБЩЕСТВЕНА ПОРЪЧКА**II: ОТКРИВАНЕ****ОТКРИВАМ**

- процедура за възлагане на обществена поръчка
 конкурс за проект
 процедура за създаване на система за предварителен подбор

II.1) Ред на възлагане

- по реда на ЗОП по реда на НВМОП

II.2) Вид на процедурата

| | | |
|--|--|--------------------------|
| Попълва се от възложител по чл.7, т.1-4 от ЗОП | | |
| Открита процедура | <input type="checkbox"/> Открит конкурс | <input type="checkbox"/> |
| Ограничена процедура | <input type="checkbox"/> Договаряне с покана | <input type="checkbox"/> |
| Ускорена ограничена процедура | <input type="checkbox"/> Конкурс за проект по НВМОП | <input type="checkbox"/> |
| Състезателен диалог | <input type="checkbox"/> | |
| Договаряне с обявление | <input type="checkbox"/> | |
| Ускорена на договаряне с обявление | <input type="checkbox"/> | |
| Договаряне без обявление | <input type="checkbox"/> | |
| Конкурс за проект - открит | <input type="checkbox"/> | |
| Конкурс за проект - ограничен | <input type="checkbox"/> | |
| Попълва се от възложител по чл.7, т.5 или 6 от ЗОП | | |
| Открита процедура | <input type="checkbox"/> Открит конкурс | <input type="checkbox"/> |
| Ограничена процедура | <input type="checkbox"/> Договаряне с покана | <input type="checkbox"/> |
| Договаряне с обявление | <input checked="" type="checkbox"/> Конкурс за проект по НВМОП | <input type="checkbox"/> |
| Договаряне без обявление | <input type="checkbox"/> | |
| Конкурс за проект - открит | <input type="checkbox"/> | |
| Конкурс за проект - ограничен | <input type="checkbox"/> | |

III: ПРАВНО ОСНОВАНИЕ

| | | |
|--|---|--------------------------|
| Попълва се от възложител по чл.7, т.1-4 от ЗОП | | |
| Чл. 16, ал. 8 от ЗОП | <input type="checkbox"/> Чл. 3, ал. 2 от НВМОП (открит конкурс) | <input type="checkbox"/> |
| Чл. 16, ал. 8, във вр. с чл. 76 ал. 3 от ЗОП | <input type="checkbox"/> Чл. 53, ал. 1, т. _____ от НВМОП | <input type="checkbox"/> |

| | | | |
|--|-------------------------------------|--|--------------------------|
| Чл. 83а, ал. 1 от ЗОП | <input type="checkbox"/> | Чл. 3, ал. 3 от НВМОП | <input type="checkbox"/> |
| Чл. 84, т. ___ от ЗОП | <input type="checkbox"/> | | |
| Чл. 84, т. ___, във вр. с чл. 86 ал. 3 от ЗОП | <input type="checkbox"/> | | |
| Чл. 90, ал. 1, т. ___ от ЗОП | <input type="checkbox"/> | | |
| Чл. 94, ал. 2 от ЗОП | <input type="checkbox"/> | | |
| Попълва се от възложител по чл. 7, т. 5 или 6 от ЗОП | | | |
| Чл. 103, ал. 1 от ЗОП | <input checked="" type="checkbox"/> | Чл. 3, ал. 2 от НВМОП (открит конкурс) | <input type="checkbox"/> |
| Чл. 103, ал. 2, т. ___ от ЗОП | <input type="checkbox"/> | Чл. 53, ал. 1, т. ___ от НВМОП | <input type="checkbox"/> |
| Чл. 94, ал. 2 от ЗОП | <input type="checkbox"/> | Чл. 3, ал. 3 от НВМОП | <input type="checkbox"/> |
| Чл. 105, ал. 1 от ЗОП | <input type="checkbox"/> | | |
| Чл. 105, ал. 1, във връзка с чл. 103, ал. 1 от ЗОП | <input type="checkbox"/> | | |
| точка: _____ | | | |

IV: ОБЕКТ НА ПОРЪЧКАТА

| |
|--|
| <input type="checkbox"/> Строителство |
| <input type="checkbox"/> Доставки |
| <input checked="" type="checkbox"/> Услуги |
| IV.1) Описание на предмета на поръчката / на потребностите при състезателен диалог / на конкурса за проект Прехвърляне на отпадните канализационни води от площадката на "АЕЦ Козлодуй" ЕАД в р. Дунав (Когато основният предмет на поръчката/конкурса съдържа допълнителни предмети, те трябва да бъдат описани в това поле) |

V: МОТИВИ

| |
|--|
| V.1) Мотиви за избора на процедура Възложителите по чл. 7, т. 5 и 6 вземат решение за възлагане на обществени поръчки чрез открита процедура, ограничена процедура и процедура на договаряне с обявление винаги, когато не са налице условията за провеждане на процедура на договаряне без обявление. (Кратко описание на фактическите обстоятелства, които обуславят избора на съответната процедура) |
| V.2) Лица, до които се изпраща поканата за участие в процедура на договаряне без обявление по реда на ЗОП или договаряне с покана по реда на НВМОП (когато е приложимо) _____ _____ _____ |
| V.3) Настоящата процедура е свързана с процедура за възлагане на обществена поръчка или конкурс за проект, която е (когато е приложимо): открита с решение № _____ от дата _____ дд/мм/гггг публикувана в Регистъра на обществените поръчки под уникален № _____ - _____ - _____ (nnnnn-yyyy-xxxx) |
| Допълнителната/повторната услуга или строителство е (когато е приложимо): на обща стойност _____ Валута: <input type="checkbox"/> без ДДС <input type="checkbox"/> с ДДС <input type="checkbox"/> Стойност на ДДС (в %) _____ |

VI: ОДОБРЯВАМ

- обявлението и документацията за участие
 обявлението и описателния документ
 поканата за обществена поръчка
 поканата за обществена поръчка и документацията
 обявлението и конкурсната програма
 обявлението

VII: ОБЖАЛВАНЕ**VII.1) Орган, който отговаря за процедурите по обжалване**

Официално наименование

Комисия за защита на конкуренцията

Адрес

бул. Витоша 18

Град

София

Пощенски код

1000

Държава

България

Телефон

02 9884070

Електронна поща

срсadmin@срс.bg

Факс

02 9807315

Интернет адрес (URL):

www.срс.bg

VII.2) Срок за подаване на жалби: съгласно чл.120, ал.2 от ЗОП**VIII: ДРУГА ИНФОРМАЦИЯ (когато е приложимо)****IX: ДАТА на изпращане на настоящото решение**

Дата: 26/05/2010 дд/мм/гггг

Възложител:

Трите имена:

/подпис и печат/

Димитър Костадинов Ангелов

Длъжност:

Изпълнителен Директор

3071-0-39/26.05.10г.
 12 - 400386

ЕВРОПЕЙСКИ СЪЮЗ

Публикуване на притурката към Официален вестник на Европейския съюз

2, rue Mercier, L-2985 Luxembourg Факс: (352) 29 29 42 670

E-mail: ojs@publications.europa.eu

Информация и онлайн-формуляри: <http://simap.europa.eu>

ОБЯВЛЕНИЕ ЗА ПОРЪЧКА — СПЕЦИАЛНИ СЕКТОРИ

РАЗДЕЛ I: ВЪЗЛОЖИТЕЛ

| | | |
|---|---|---------------------------------|
| I.1) Наименование, адреси и място/места за контакт | | |
| Официално наименование "АЕЦ Козлодуй" ЕАД | | |
| Пощенски адрес 3321 гр. Козлодуй | | |
| Град Козлодуй | Пощенски код 3321 | Страна Република България |
| Място/места за контакт Отдел "Обществени поръчки", Управление "Търговско" | | Телефон 00359973 73822 |
| На вниманието на Георги Стефанов | | |
| E-mail GIStefanov@npp.bg | Факс 0059973 76007 | |
| Интернет адрес/и (в приложимите случаи) Основен адрес на възложителя (URL): www.kznpp.org Адрес на профила на купувача (URL): www.kznpp.org/Актуално/Обществени поръчки | | |
| Допълнителна информация може да бъде получена на: <input checked="" type="checkbox"/> Горепосоченото/ите място/места за контакт <input type="checkbox"/> Друго: моля, попълнете Приложение А.1 | | |
| Спецификациите и допълнителните документи (включително документи за динамична система за покупки) може да бъдат получени на: <input checked="" type="checkbox"/> Горепосоченото/ите място/места за контакт <input type="checkbox"/> Друго: моля, попълнете Приложение А.2 | | |
| Офертите или заявленията за участие трябва да бъдат изпратени на: <input checked="" type="checkbox"/> Горепосоченото/ите място/места за контакт <input type="checkbox"/> Друго: моля, попълнете Приложение А.3 | | |
| I.2) Основна дейност или дейности на възложителя | | |
| <input type="checkbox"/> производство, пренос и разпределение на газ и топлинна енергия | <input type="checkbox"/> пощенски услуги | |
| <input checked="" type="checkbox"/> електрическа енергия | <input type="checkbox"/> железопътни услуги | |
| <input type="checkbox"/> проучване и добив на газ или нефт | <input type="checkbox"/> градски железопътни, трамвайни, тролейбусни или автобусни услуги | |
| <input type="checkbox"/> проучване и добив на въглища или други твърди горива | <input type="checkbox"/> пристанищни дейности | |
| <input type="checkbox"/> вода | <input type="checkbox"/> летищни дейности | |

РАЗДЕЛ П: ОБЕКТ НА ПОРЪЧКА**П.1) Описание****П.1.1) Заглавие на поръчката, предоставено от възложителя:**

Прехвърляне на отпадните канализационни води от площадката на "АЕЦ Козлодуй" ЕАД в р. Дунав

П.1.2) Вид на поръчката и място на изпълнение на строителството, място на доставката или място на предоставяне на услугите (Изберете само една категория — строителство, доставки или услуги, която съответства в най-голяма степен на конкретния обект на вашата поръчка или покупка/и)

| <input type="checkbox"/> (а) Строителство | <input type="checkbox"/> (б) Доставки | <input checked="" type="checkbox"/> (в) Услуги |
|---|--|---|
| <input type="checkbox"/> Изпълнение <input type="checkbox"/> Проектиране и изпълнение <input type="checkbox"/> Извършване, независимо с какви средства, на строителство, отговарящо на изискванията, указани от възложителя | <input type="checkbox"/> Покупка <input type="checkbox"/> Лизинг <input type="checkbox"/> Наем <input type="checkbox"/> Покупка на изплащане <input type="checkbox"/> Комбинация от горепосочените | Категория услуга No 16 (относно категории услуги 1—27, моля, вижте приложения XVIIА и XVIIБ към Директива 2004/17/ЕО) |
| Основна площадка или място на изпълнение на строителството _____ код NUTS: _____ | Основно място на доставка _____ код NUTS: _____ | Основно място на предоставяне на услугите гр. Козлодуй общ. Враца код NUTS: BG313 |

П.1.3) Настоящото обявление обхваща

- Обществена поръчка Създаването на динамична система за покупки (ДСП)
- Сключването на рамково споразумение

П.1.4) Информация относно рамковото споразумение (в приложимите случаи)

- Рамково споразумение с няколко оператора Рамково споразумение с един оператор
- Брой: _____ или, в приложимите случаи, максимален брой _____ на участниците в предвиденото рамково споразумение

Срок на действие на рамковото споразумение:

Срок на действие в година/и: _____ или в месец/и: _____

Обща прогнозна стойност на покупките за целия срок на действие на рамковото споразумение (в приложимите случаи; посочете само цифри):

Прогнозна стойност, без да се включва ДДС: _____ Валута:
или обхват: между _____ и _____ Валута:

Честота на поръчките, които трябва да бъдат възложени (ако е известна):

П.1.5) Кратко описание на поръчката или покупката/ите

Прехвърляне на отпадните канализационни води от площадката на "АЕЦ Козлодуй" ЕАД в р. Дунав

П.1.6) Общ терминологичен речник (CPV)

| Основен речник | Допълнителен речник (в приложимите случаи) |
|----------------|--|
| 090480000 | |

| | |
|--|--|
| П.1.7) Поръчка, обхваната от Споразумението за държавни поръчки (GPA) | Да <input type="checkbox"/> Не <input checked="" type="checkbox"/> |
| П.1.8) Разделяне на обособени позиции (за информация относно обособените позиции използвайте приложение Б толкова пъти, колкото е броят на обособените позиции) | Да <input type="checkbox"/> Не <input checked="" type="checkbox"/> |
| Ако да, офертите трябва да бъдат представени за (попълнете само една клетка): <input type="checkbox"/> само една позиция <input type="checkbox"/> една или повече позиции <input type="checkbox"/> всички позиции | |
| П.1.9) Ще бъдат приемани варианти | Да <input type="checkbox"/> Не <input checked="" type="checkbox"/> |

П.2) Количество или обем на поръчката**П.2.1) Съвкупно количество или обем (включително всички обособени позиции и опции, в приложимите случаи)**

съгласно Техническото задание и Пълното описание на обекта на поръчката

Ако е известна, прогнозната стойност, без да се включва ДДС (в приложимите случаи; посочете само цифри):

_____ Валута:

или обхват: между _____ и _____ Валута:

П.2.2) Опции (в приложимите случаи)Да Не

Ако да, описание на тези опции:

Ако е известен, прогнозен график за използване на тези опции:

в месеци: _____ или дни: _____ (от възлагането на поръчката)

Брой на възможните подновявания (ако има такива): _____ или обхват: между _____ и _____

Ако е известен, в случай на подновяеми поръчки за доставки или услуги, прогнозен график за последващи поръчки:

в месеци: _____ или дни: _____ (от възлагането на поръчката)

П.3) Продължителност на поръчката или краен срок за изпълнение

Продължителност в месеци: 36 или дни _____ (от възлагането на поръчката)

или

начало _____ дд/мм/гггг

завършване _____ дд/мм/гггг

РАЗДЕЛ III: ПРАВНА, ИКОНОМИЧЕСКА, ФИНАНСОВА И ТЕХНИЧЕСКА ИНФОРМАЦИЯ**III.1) Условия във връзка с поръчката****III.1.1) Изискуеми депозити и гаранции (в приложимите случаи)**

Гаранция за участие: 7000лв. Гаранция за изпълнение на договора – в размер на 35000лв.

III.1.2) Основни финансови условия и начини на плащане и/или позоваване на разпоредбите, които ги уреждат

ВЪЗЛОЖИТЕЛЯТ заплаща цената по договора ежемесечно със стойността за реално отведената вода, в български лева по банков път в срок до 15 работни дни след представяне на двустранно подписан констативен протокол и оригинална данъчна фактура

III.1.3) Правна форма, която трябва да придобие групата от икономически оператори, на която се възлага поръчката (в приложимите случаи)

няма

III.1.4) Други особени условия, приложими към изпълнението на поръчката (в приложимите случаи)Да Не

Ако да, описание на особените условия:

III.2) Условия за участие**III.2.1) Лично състояние на икономическите оператори, включително изисквания във връзка с вписването в професионални или търговски регистри**

Информация и формалности, които са необходими за оценката дали са изпълнени изискванията:

Списък на документите; Документ за регистрация или единен идентификационен код, съгласно чл. 23 от Закона за търговския регистър, когато кандидатът е юридическо лице или едноличен търговец, копие от документа за самоличност, когато кандидатът е физическо лице; Когато не е представен ЕИК съгласно чл. 23 от Закона за търговския регистър, кандидатите - юридически лица или еднолични търговци, прилагат към своите заявления за участие и удостоверения за актуално състояние; Чуждестранните юридически лица прилагат еквивалентен документ на съдебен или административен орган от държавата, в която са установени.; Декларации за отсъствие на обстоятелствата по чл.47, ал.1, 2 и 5 от ЗОП; Декларация за използване или неизползване на подизпълнители при изпълнението на поръчката; Документ за гаранция за участие; Декларация за подаване на оферта; Декларация за извършен оглед; Информационен лист.

III.2.2) Икономически и финансови възможности

Информация и формалности, които са необходими за оценката дали са изпълнени изискванията (в приложимите случаи):

Минимални изисквания: Кандидатите да имат приходи от услуги с подобен характер за календарната 2009 г. в размер на минимум 250 000 лв.

Изискуеми документи: 1. Счетоводен баланс и Отчет за приходите и разходите; 2. Информация за общия оборот и за оборота на услугата, която е обект на поръчката, за последните 3 (три) години, в зависимост от датата на която кандидатът е учреден или е започнал дейността си.

III.2.3) Технически възможности

Информация и формалности, които са необходими за оценката дали са изпълнени изискванията (в приложимите случаи):

Минимални изисквания: Кандидатите трябва да имат изпълнени поръчки с подобен обект през последните три години, да притежават необходимия брой кперсонал (ръководни кадри и изпълнителски състав) нает по трудово правоотношение, които да притежават необходимата образователна, професионална квалификация и опит в изпълнението на поръчки с подобно предназначение както и необходимото техническо оборудване.

Изискуеми документи: 1. Списък на основните договори за услуги, изпълнени през последните 3 (три) години, придружен от препоръки за добро изпълнение; 2. Списък на технически лица, включително на тези, отговарящи за контрола на качеството. 3. Декларация за

техническото оборудване, с което разполага кандидата за изпълнение на обществената поръчка.

III.2.4) Запазени поръчки (в приложимите случаи):Да Не

- Поръчката е ограничена до предприятия, ползващи се със закрита
- Изпълнението на поръчката е ограничено в рамките на програми за създаване на защитени работни места

III.3) Специфични условия за поръчки за услуги**III.3.1) Изпълнението на услугата е ограничено до определена професия**Да Не

Ако да, позоваване на приложимата законова, подзаконова или административна разпоредба:

III.3.2) Юридическите лица трябва да посочат имената и професионалната квалификация на персонала, който отговаря за изпълнението на услугатаДа Не **РАЗДЕЛ IV: ПРОЦЕДУРА****IV.1) Вид процедура****IV.1.1) Вид процедура** Открита Ограничена Договаряне Вече има избрани кандидати:Да Не

Ако да, посочете имената и адресите на икономическите оператори, които вече са избрани, в рубрика VI.3) "Допълнителна информация"

IV.2) Критерии за възлагане**IV.2.1) Критерии за възлагане (моля, попълнете съответната/ите клетка/и)** Най-ниска цена
или икономически най-изгодна оферта с оглед на

посочените по-долу критерии (критериите за възлагане трябва да бъдат посочени с тяхната тежест или в низходящ ред на важност в случаите, когато определянето на тежест е невъзможно поради очевидни причини)

критериите, посочени в спецификациите или в поканата за представяне на оферта или за договаряне

Критерии**Тежест****IV.2.2) Ще се използва електронен търг**Да Не

Ако да, допълнителна информация относно електронния търг (в подходящите случаи)

IV.3) Административна информация**IV.3.1) Референтен номер на досието, определен от възложителя (в приложимите случаи)**

БД ОП-18105

IV.3.2) Предишни публикации относно същата поръчкаДа Не

Ако да:

 Периодично индикативно обявление Обявление в профила на купувача

Номер на обявлението в ОВ: 2010/S093-139745 от 14/05/2010 дд/мм/гггг

| | |
|--|------------|
| <input type="checkbox"/> Други предпшни публикации (в приложимите случаи) | |
| IV.3.3) Условия за получаване на спецификациите и допълнителни документи (с изключение на ДСП) | |
| Срок за получаване на искания за документи или за достъп до документи | |
| Дата: 15/06/2010 дд/мм/гггг | Час: 16:00 |
| Платими документи | |
| Ако да, цена (посочете само цифри): 12 Валута: BGN | |
| Условия и начини на плащане: | |
| По банков път или в брой в касата на "АЕЦ Козлодуй" ЕАД. Документацията може да бъде изпратена на кандидата и чрез куриер или по e-mail след изпращане на копие от платежно нареждане на посочения в обявлението факс, данни за издаване на фактура и точен адрес за получаване на документацията. Банковите реквизити са следните: "Корпоративна Търговска Банка" АД, BIC – KORP BGSF; IBAN за лева – BG31 KORP 9220 1000 2240 01; IBAN за евро – BG 13 KORP 9220 1400 2240 01, Corporate Commercial Bank, BIC: KORP BGSF. | |
| Осигурен е електронен достъп до документацията за участие в процедурата в профила на купувача на адреса, посочен в т.І.1) от обявлението. | |
| IV.3.4) Срок за получаване на оферти или заявления за участие | |
| Дата: 25/06/2010 дд/мм/гггг | Час: 16:00 |
| IV.3.5) Език/ци, на които могат да бъдат изготвени офертите или заявленията за участие | |
| <input type="checkbox"/> ES <input type="checkbox"/> DA <input type="checkbox"/> ET <input type="checkbox"/> EN <input type="checkbox"/> IT <input type="checkbox"/> LT <input type="checkbox"/> MT <input type="checkbox"/> PL <input type="checkbox"/> SK <input type="checkbox"/> FI <input type="checkbox"/> CS <input type="checkbox"/> DE <input type="checkbox"/> EL <input type="checkbox"/> FR <input type="checkbox"/> LV <input type="checkbox"/> HU <input type="checkbox"/> NL <input type="checkbox"/> PT <input type="checkbox"/> SL <input type="checkbox"/> SV | |
| Друг: Български | |
| IV.3.6) Минимален срок, през който оферентът е обвързан от офертата (открита процедура) | |
| До дата: _____ дд/мм/гггг | |
| или продължителност в месец/и: _____ или дни: _____ (от обявената дата за получаване на оферти) | |
| IV.3.7) Условия за отваряне на офертите | |
| Дата: 28/06/2010 дд/мм/гггг | Час: 10:00 |
| Място (в приложимите случаи): "АЕЦ Козлодуй", У-ние "Търговско" | |
| Лица, които са упълномощени да присъстват при отварянето на офертите (в приложимите случаи) | |
| Лица с представителни функции, съгласно регистрацията на участника или техни упълномощени представители, както и представители на средствата за масова информация и на юридически лица с нестопанска цел имат право да присъстват при отваряне на заявленията. | |

РАЗДЕЛ VI: ДОПЪЛНИТЕЛНА ИНФОРМАЦИЯ

| | |
|---|--|
| VI.1) Това представлява периодично повтаряща се поръчка (в приложимите случаи) | Да <input type="checkbox"/> Не <input checked="" type="checkbox"/> |
| Ако да, прогнозни срокове за публикуването на следващи обявления: | |
| _____ | |
| VI.2) Поръчка/поръчки във връзка с проект и/или програма, финансирани от общностни фондове | Да <input type="checkbox"/> Не <input checked="" type="checkbox"/> |
| Ако да, позоваване на проекта/ите или програмата/ите: | |
| _____ | |

| |
|--|
| |
| |
| |
| |
| |
| |

VI.3) Допълнителна информация (в приложимите случаи)**VI.4) Процедури по обжалване****VI.4.1) Орган, който отговаря за процедурите по обжалване**

Официално наименование

Комисия за защита на конкуренцията

Пощенски адрес

бул. Витоша № 18

Град

София

Пощенски код

1000

Страна

Република
България

Телефон

02 9884070

E-mail

срсadmin@срс.бг

Факс

02 9807315

Интернет адрес (URL):

<http://www.cpc.bg>**Орган, който отговаря за процедурите по медиация (в приложимите случаи)**

Официално наименование

Пощенски адрес

Град

Пощенски код

Страна

Телефон

E-mail

Факс

Интернет адрес (URL):

VI.4.2) Подаване на жалби (моля, попълнете рубрика VI.4.2 ИЛИ, при необходимост, рубрика VI.4.3)

Уточнете информацията относно крайния/те срок/ове за подаване на жалби:

съгл. чл. 120 ал. 2 от ЗОП

VI.4.3) Служба, от която може да бъде получена информацията относно подаването на жалби

Официално наименование

Комисия за защита на конкуренцията

Пощенски адрес

бул. Витоша 18

Град

София

Пощенски код

1000

Страна

Република
България

Телефон

| | |
|---|------------|
| | 02 9884070 |
| E-mail срсadmin@срс.bg | Факс |
| Интернет адрес (URL): www.срс.bg | |
| VI.5) Дата на изпращане на настоящото обявление 26/05/2010 дд/мм/гггг | |

ПРИЛОЖЕНИЕ А**ДОПЪЛНИТЕЛНИ АДРЕСИ И МЕСТА ЗА КОНТАКТ**

| | | |
|--|--------------|--------|
| I) Адреси и места за контакт, от които може да се получи допълнителна информация | | |
| Официално наименование | | |
| Пощенски адрес | | |
| Град | Пощенски код | Страна |
| Място/места за контакт | Телефон | |
| На вниманието на | | |
| E-mail | Факс | |
| Интернет адрес (URL): | | |
| II) Адреси и места за контакт, от които може да се получат спецификациите и допълнителни документи (включително документи относно динамична система за покупки) | | |
| Официално наименование | | |
| Пощенски адрес | | |
| Град | Пощенски код | Страна |
| Място/места за контакт | Телефон | |
| На вниманието на | | |
| E-mail | Факс | |
| Интернет адрес (URL): | | |
| III) Адреси и места за контакт, на които трябва да бъдат изпратени офертите/заявленията за участие | | |
| Официално наименование | | |
| Пощенски адрес | | |
| Град | Пощенски код | Страна |
| Място/места за контакт | Телефон | |

| | |
|-----------------------|------|
| На вниманието на | |
| Е-mail | Факс |
| Интернет адрес (URL): | |



“АЕЦ КОЗЛОДУЙ” ЕАД, гр.Козлодуй

Цех “ХТС и СК”

Блок: ОСО
Система: ТВ
Подразделение: Цех “ХТС и СК”

УТВЪРЖДАВАМ,
ДИРЕКТОР “ПРОИЗВОДСТВО”:
..... 03 03.2010 г. /ЯНЧО ЯНКОВ/

СЪГЛАСУВАЛИ,

ДИРЕКТОР “Б и К”:
02 03.2010 г. /МИТКО ЯНКОВ/

Р-Л УПРАВЛЕНИЕ
“ЕКСПЛОАТАЦИЯ”:
..... г. /ЦАНКО БАЧИЙСКИ/

ТЕХНИЧЕСКО ЗАДАНИЕ

№ ХТС-35 / 06.03.2010

ТЕМА: Препомпване на канализационни отпадни води от площадката на
“АЕЦ Козлодуй” ЕАД в река Дунав

Настоящото техническо задание съдържа пълно описание на обекта на поръчката и техническа спецификация съгласно Закона за обществените поръчки.

1. Предмет на дейността

Битовите и дъждовни отпадни води от промишлените площадки на ЕП-1 и ЕП-2 на “АЕЦ Козлодуй” ЕАД гр.Козлодуй се изливат гравитачно в Главен отводнителен канал от Отводнителна система “Козлодуй”, собственост на “Напоителни системи” ЕАД-клон Враца. От Главен отводнителен канал водата се препомпва в река Дунав чрез реконструираната отводнителна помпена станция “Козлодуй”, която също се стопанисва от “Напоителни системи” ЕАД-клон Враца.

Настоящото техническо задание регламентира дейностите по измерване, определяне и препомпването на канализационните отпадни води от промишлените площадки на ЕП-1 и ЕП-2 в река Дунав.

2. Обем на извършваната услуга

Техническото задание се изготвя в съответствие с “Процедура за отчитане на количеството охлаждаща вода за кондензаторите на турбогенераторите и на отпадните води от канализацията на “АЕЦ Козлодуй” № ХТС.УОС.ПР.002/03 .

Предвиждат се следните дейности:

| | | |
|---|---|--------------------------|
| "АЕЦ Козлодуй" ЕАД Цех "ХТС и СК" | ТЕХНИЧЕСКО ЗАДАНИЕ Препомпване на канализационни отпадни води от площадката на "АЕЦ Козлодуй" ЕАД в река Дунав | Редакция № 1 стр. 2/6 |
|---|---|--------------------------|

2.1. Ежеседмично измерване и определяне на количеството канализационни отпадни води от площадката на "АЕЦ Козлодуй", които се довеждат гравитачно до Главния отводнителен канал;

2.2. Препомпване на отпадните води от Главен отводнителен канал в река Дунав със съоръжения, собственост на "Напоителни системи" ЕАД – клон Враца.

3. Организация на работата

3.1. Инвеститор

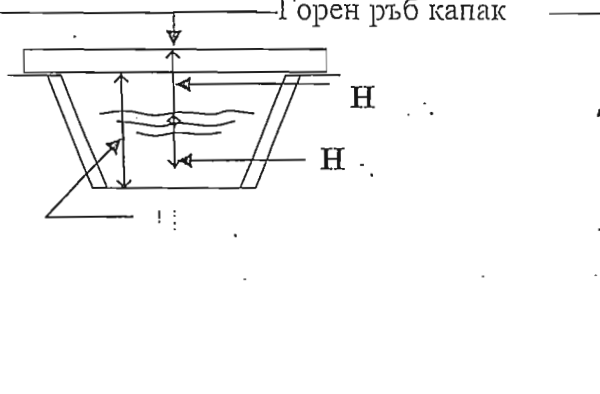
Инвеститорските функции по отношение на приемане и контрол на работата ще се изпълняват от Цех "ХТС и СК".

3.2. План за изпълнение на работата

□ Ежеседмично по утвърден график представители на Инвеститора и Изпълнителя извършват измерване и определяне на количествата отпадни води, които се отвеждат в Главния отводнителен канал;

□ Методики за определяне на количествата отпадни води:

А) Водното количество протичащо по трапецовидния канал се изчислява по формулата:

| | |
|---|--|
| $Q = F \cdot V \text{ (m}^3/\text{s)}$ |  |
| $F = (a + m \cdot H_{в.стълб}) \times H_{в.стълб} \text{ (m}^2\text{)}$ | |
| $a = 0.8 \text{ m}$ – ширина на дъното на канала | |
| $m = 1$ - коефициент на откоса | |
| $V = 0.25 \text{ (m/s)}$ - измерена средна скорост на течението | |

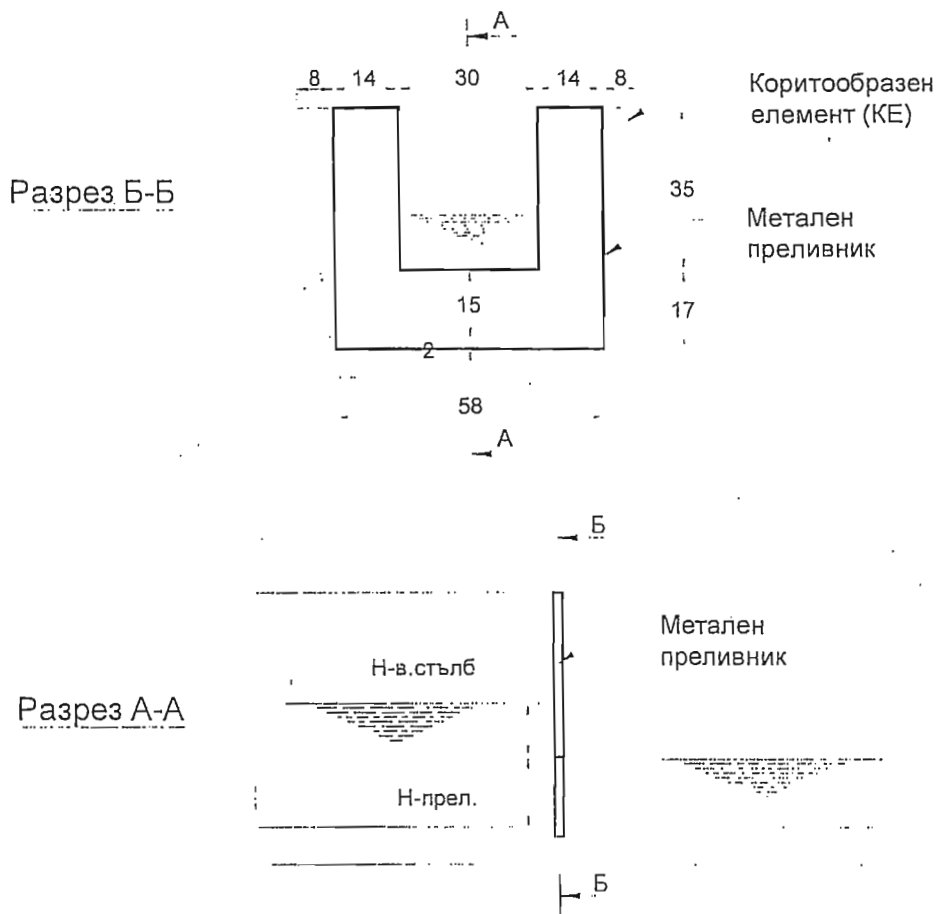
$$H_{в.стълб} = H - H_{изм.}$$

$H_{изм.}$ - измерено разстоянието от горен ръб на капака на канала до водното огледало.

H – височина на трапецовидния канал (разстояние от горен ръб на капака до дъното на канала).

Б) Водното количество изтичащо от тръба ф300 се определя чрез мерен профил.

Между изхода на канализационна тръба ф300 и ГОК е изграден открит канален участък с мерен профил за измерване на протичащото водно количество (Q). Мерният профил представлява непотопен преливник остър ръб, изработен като ламаринен щит от ламарина 2 мм с начертана мерна скала за определяне преливната височина H .



Определянето на преливащото през преливника водно количество се извършва по формулата на Базен

$$Q = m_o \times b \times \sqrt{2g} H^{3/2} \text{ където:}$$

H - преливна височина (м);

b - ширина на преливния ръб, $b = 0,30\text{ м.}$;

m_o - коефициент на водното количество:

$$m_o = 0,4 + 0,05 \frac{H}{C_r}$$

$C_r = 0,15\text{ м}$ - височина на преливника от горната страна на течението

$m_o = 0,46$ - средна стойност за параметрите на избрания преливник остър ръб-по Чугаев

остър ръб-по Чугаев

$$Q = 0,46 \times 0,3 \sqrt{2 \times 9,81} H^{3/2}$$

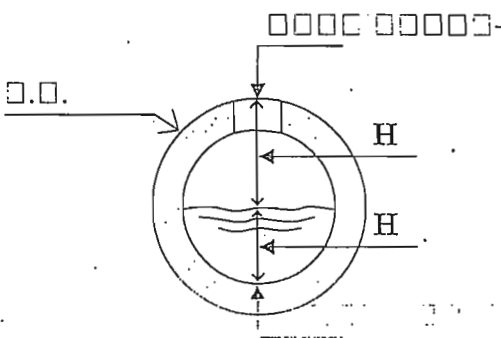
Преливната височина H се отчита по скалата, изчертана на преливника.

За различните стойности на преливната височина - H , е изчислено преливното водно количество - Q . Данните са нанесени в "Таблица за определяне на водните количества, изтичащи от канализационни колектори $\Phi 300$ и $\Phi 1000$ на АЕЦ "Козлодуй" в ГОК", Приложение 1.

В) Изчисляването на количеството на отпадните канализационни води от площадката на "АЕЦ Козлодуй", изхвърляни в ГОК, чрез канализационен колектор $\Phi 1000$ се извърш-

| | | |
|---|---|--------------------------|
| "АЕЦ Козлодуй" ЕАД Цех "ХТС и СК" | ТЕХНИЧЕСКО ЗАДАНИЕ Препомпване на канализационни отпадни води от площадката на "АЕЦ Козлодуй" ЕАД в река Дунав | Редакция № 1 стр. 4/6 |
|---|---|--------------------------|

ва на базата на основните формули за водното количество при равномерно безнапорно движение в тръбопроводи:

| | |
|--|--|
| $Q = F \cdot V = F \cdot C \cdot \sqrt{RI}$ (m^3/s) където: |  |
| Q - водно количество | |
| F - живото сечение (m^2) | |
| $R = F : P$ - хидравличен радиус (m) | |
| P - намокрен периметър (m) | |
| $C = 1/n \cdot R^{0.16}$ - коефициент на Шези | |
| n - коеф. на трибовността = 0.013 за бетон I - наклон на дъното | |

По формулата и при различна степен на запълване на сечението е съставена "Таблица за определяне на водните количества, изтичащи от канализационни колектори Ф 300 и Ф 1000 на "АЕЦ Козлодуй" в ГОК" (Приложение 1).

За изчисляване на водното количество се измерват разстоянието от темето на тръбата до водното огледало в три точки от тръбопровода.

Изчислява се височината на водния стълб $H_{\text{в.стълб}} = \Delta H - H_{\text{изм.}}$

- ΔH е разликата между кота теме тръба и кота дъно тръба в съответната точка на измерване. Котите на темето и дъно тръба са постоянни величини, определени по геодезически методи.

От "Таблица за определяне на водните количества, изтичащи от канализационни колектори Ф 300 и Ф 1000 на "АЕЦ Козлодуй" в ГОК" (Приложение 1), за всяко едно изчислено $H_{\text{в.стълб}}$ се отчита водното количество. Определя се средно за деня количество, като средно аритметично от отделните отчети.

□ Изпълнителят препомпва ежедневно и целогодишно отведените канализационни отпадни води от площадката на "АЕЦ Козлодуй" ЕАД в река Дунав.

3.3. Условия за изпълнение на работата

3.3.1. Задължения на Инвеститора

□ Инвеститорът се задължава да не довежда замърсени с нефтопродукти и неразтворими замърсители канализационни отпадни води до Главен отводнителен канал.

3.3.2. Задължения на Изпълнителя

□ Изпълнителят се задължава ежедневно да препомпва отведените канализационни отпадни води от площадката на "АЕЦ Козлодуй" в река Дунав;

□ Да поддържа максимално водно ниво в аванкамерата пред ОПС "Козлодуй" до 23⁵⁰ м по Балтийската височинна система;

□ Да поддържа и почиства Главния отводнителен канал, за да се избегнат подприщвания и разливи;

□ Да поддържа Отводнителната помпена станция и съоръженията към нея в техническа изправност;

| | | |
|---|---|--------------------------|
| "АЕЦ Козлодуй" ЕАД Цех "ХТС и СК" | ТЕХНИЧЕСКО ЗАДАНИЕ Препомпване на канализационни отпадни води от площадката на "АЕЦ Козлодуй" ЕАД в река Дунав | Редакция № 1 стр. 5/6 |
|---|---|--------------------------|

□ Да извършва ежеседмично по утвърден график съвместно измерване с представители на Инвеститора на количествата отпадни води, които се отвеждат в Главния отводнителен канал;

□ Условия за достъп на персонала на ВО – съгласно Наредба за зона с особен режим и контролиран достъп в нея на лица, транспортни средства, селскостопанска и друга техника около "АЕЦ-Козлодуй" ЕАД", идент. № 00.ОС.00.АД.24/0.

3.4. Критерии за приемане на работата

3.4.1. Свободно изтичане и не подприщване на местата на заустване на канализационните колектори в ГОК;

3.4.2. Постоянно поддържане максимално водно ниво в аванкамерата пред ОПС "Козлодуй" до 23^{.50} м по Балтийската височинна система;

3.4.3. Наличието на минимум четири измервания месечно на отпадните води от ЕП-1 и ЕП-2, извършени съвместно от представители на Инвеститора и Изпълнителя;

3.4.4. Отсъствие на спорове по определените съгласно гореописаните методики отпадни водни количества.

4. Документация

4.1. Отчетни документи

□ Въз основа на извършените ежеседмични измервания се изготвя съвместно от Инвеститора и Изпълнителя "Месечна справка за прехвърлените отпадни води от площадката на "АЕЦ Козлодуй" в Главен отводнителен канал" – Приложение № 2;

□ На базата на изготвената "Месечна справка за прехвърлените отпадни води от площадката на "АЕЦ Козлодуй" в Главен отводнителен канал" се съставят два двустранни констативни протокола за измерените количества препомпани отпадни води, съответно за ЕП-1 и ЕП-2 – Приложения № 3 (3-1 и 3-2).

5. Осигуряване на качеството

5.1. Квалификация на персонала на Изпълнителя

Няма допълнителни изисквания.

5.2. Изисквания за обучение на персонала на "АЕЦ Козлодуй"

Няма допълнителни изисквания.

6. Контрол от страна на "АЕЦ Козлодуй"

6.1. Инспекции и проверки

• Инспекциите и проверките на изливаните водни количества се извършват от съвместни комисии със представители на Изпълнителя и Възложителя.

• АЕЦ "Козлодуй" има право да провежда ежедневно измерване на кота водно ниво в аванкамерата пред ОПС "Козлодуй".

• АЕЦ "Козлодуй" има право да извършва огледи и проверки на състоянието на ГОК и ОПС.

7. Прилагане на изискванията към под-изпълнители на основния изпълнител

При използване на подизпълнители, основният изпълнител по договора носи отговорност за изпълнението на изискванията на Техническо задание от под-изпълнителите, както и за качеството на тяхната работа.

| | | |
|---|---|--------------------------|
| "АЕЦ Козлодуй" ЕАД Цех "ХТС и СК" | ТЕХНИЧЕСКО ЗАДАНИЕ Препомпване на канализационни отпадни води от площадката на "АЕЦ Козлодуй" ЕАД в река Дунав | Редакция № 1 стр. 6/6 |
|---|---|--------------------------|

Приложения: има

Приложение №1 - Таблица за определяне на водните количества, изтичащи от канализационни колектори ф300 и ф1000 в ГОК.

Приложение №2 - Месечна справка за прехвърлените отпадни води от площадката на "АЕЦ Козлодуй" в главен отводнителен канал.

Приложение №3 - Двустранен констативен протокол за измерените количества препомпани отпадни води съответно за ЕП-1 и ЕП-2.

Н-к Цех "ХТС и СК":



Цех "Маринов"

Програма за финансиране

| Наименование на програмата за финансиране (ИП, ПП, РП и др.) | № на мярка от програма / код на мероприятия МИС ВааН |
|---|--|
| ПП на Цех "ХТС и СК" | 101.781.59.11602080 |

Изготвил,
Р-л сектор "ХТС":



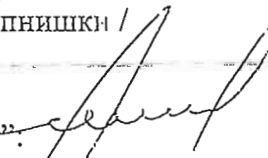
/ Ю.Маринов /

Съгласували,
Р-л Сектор "ИПК":




/ Р.Липнишки /

Р-л Управление "Ремонт":



/ Ал.Виденов /

Р-л Управление "Търговско":



19.02.2019 / Б. Димитров /

Таблица

за определяне на водните количества, изтичащи от канализационни колектори
 Ф300 и Ф1000 на АЕЦ "Козлодуй" в Главния отводнителен канал.

| Колектор Ф300 | |
|---------------|-------|
| Н - см | Q l/s |
| 1 | 1 |
| 2 | 2 |
| 3 | 3 |
| 4 | 4 |
| 5 | 5 |
| 6 | 6 |
| 7 | 7 |
| 8 | 8 |
| 9 | 10 |
| 10 | 12 |
| 11 | 14 |
| 12 | 16 |
| 13 | 18 |
| 14 | 21 |
| 15 | 24 |
| 16 | 27 |
| 17 | 31 |
| 18 | 34 |
| 19 | 37 |
| 20 | 40 |
| 21 | 43 |
| 22 | 46 |
| 23 | 49 |
| 24 | 52 |
| 25 | 55 |
| 26 | 58 |
| 27 | 57 |
| 28 | 56 |
| 29 | 55 |
| 30 | 53 |
| | |
| | |
| | |

| Колектор Ф1000 | | | | | |
|----------------|-------|--------|-------|--------|-------|
| Н - см | Q l/s | Н - см | Q l/s | Н - см | Q l/s |
| 1 | 2 | 34 | 326 | 67 | 1049 |
| 2 | 4 | 35 | 343 | 68 | 1060 |
| 3 | 6 | 36 | 360 | 69 | 1080 |
| 4 | 9 | 37 | 378 | 70 | 1101 |
| 5 | 12 | 38 | 396 | 71 | 1116 |
| 6 | 17 | 39 | 414 | 72 | 1131 |
| 7 | 22 | 40 | 430 | 73 | 1147 |
| 8 | 28 | 41 | 452 | 74 | 1163 |
| 9 | 34 | 42 | 475 | 75 | 1179 |
| 10 | 40 | 43 | 496 | 76 | 1195 |
| 11 | 44 | 44 | 518 | 77 | 1211 |
| 12 | 48 | 45 | 540 | 78 | 1227 |
| 13 | 52 | 46 | 562 | 79 | 1249 |
| 14 | 56 | 47 | 585 | 80 | 1260 |
| 15 | 60 | 48 | 608 | 81 | 1274 |
| 16 | 64 | 49 | 633 | 82 | 1288 |
| 17 | 68 | 50 | 657 | 83 | 1302 |
| 18 | 75 | 51 | 681 | 84 | 1316 |
| 19 | 82 | 52 | 705 | 85 | 1330 |
| 20 | 90 | 53 | 729 | 86 | 1344 |
| 21 | 98 | 54 | 753 | 87 | 1358 |
| 22 | 106 | 55 | 777 | 88 | 1372 |
| 23 | 114 | 56 | 801 | 89 | 1386 |
| 24 | 122 | 57 | 825 | 90 | 1400 |
| 25 | 130 | 58 | 850 | 91 | 1404 |
| 26 | 155 | 59 | 875 | 92 | 1408 |
| 27 | 180 | 60 | 900 | 93 | 1411 |
| 28 | 205 | 61 | 920 | 94 | 1413 |
| 29 | 230 | 62 | 940 | 95 | 1417 |
| 30 | 258 | 63 | 960 | 96 | 1396 |
| 31 | 275 | 64 | 980 | 97 | 1375 |
| 32 | 292 | 65 | 1000 | 98 | 1304 |
| 33 | 309 | 66 | 1020 | 99 | 1334 |

Изготвил:

Ташев
 / Ю.Мартинов /

МЕСЕЧНА СПРАВКА

за прехвърлените отпадни води от площадката на АЕЦ "Козлодуй" ЕАД в ГОК.
за месец20...г.

| №: | Параметри | Канализационен колектор Ф 1000 | | | Канализационен к-р Ф300 | | Трапециoidal канал | | | Валежи l/m2 | Измерил | Подпис | |
|----------------------------------|------------|--------------------------------|------------|------------|-------------------------|------------|-------------------------------|------|------------|----------------|---------|--------|-----------------------|
| | | мер. у-к 1 | мер. у-к 2 | мер. у-к 3 | Отчетено H/m | Ср. l/s | к.т.33.00м | Витъ | Ср. l/s | | | | |
| ред | к. терен | 27.00м | 26.95м | 27.17м | | Ср. l/s | | | | | | | |
| | к. дъно | 25.93м | 25.87м | 25.81м | | | | | | | | | |
| | делта H | 1.07м | 1.08м | 1.36м | | | | | | | | | |
| 1 | 2 | 3 | 4 | 5 | 7 | 8 | 9 | 10 | 11 | 12 | 13 | 14 | |
| | изм. H | | | | | | | | | | | | |
| 1 | изм. H | | | | | | | | | | | | |
| | изч. Q l/s | | | | | | | | | | | | |
| | изм. H | | | | | | | | | | | | |
| 2 | изм. H | | | | | | | | | | | | |
| | изч. Q l/s | | | | | | | | | | | | |
| | изм. H | | | | | | | | | | | | |
| 3 | изм. H | | | | | | | | | | | | |
| | изч. Q l/s | | | | | | | | | | | | |
| | изм. H | | | | | | | | | | | | |
| 4 | изм. H | | | | | | | | | | | | |
| | изч. Q l/s | | | | | | | | | | | | |
| Средно за месеца за ЕП2-к.б+к.8= | | | | | | | Средно за месеца за ЕП1-..... | | | | | | Общо валежи за месеца |

КОНСТАТИВЕН ПРОТОКОЛ

за измерените количества препомпани отпадни води от площадката
“АЕЦ Козлодуй”
„ЕП1”

№

/месец, година/

Комисия в състав:

1..... – Н-к ХТР-Козлодуй, “Напоителни системи” ЕАД-клон Враца

2..... – Началник “ХТС”, ц.

3..... – Представител “ХТС”, цех “ХТС и СК”, “АЕЦ Козлодуй” ЕАД

съставиха настоящия констативен протокол за прехвърлените отпадни води от площадката на “АЕЦ Козлодуй” – ЕАД в р. Дунав чрез ОПС “Козлодуй”, собственост на “Напоителни системи” ЕАД – клон Враца.

Упълномощените лица на двете страни, след като преиздаха на място съоръженията за измерване на отпадните води и четирикратно отчетоха преминаващото количество отведени и прехвърлени в р. Дунав отпадни води от площадката на “АЕЦ Козлодуй”

УСТАНОВИХА:

През изтеклия месец 20... г. са отведени и прехвърлени (словом) л/сек вода от „ЕП1”.

Настоящият констативен протокол се състави в 4 /четири/ еднообразни екземпляра, от които 2 /два/ броя за “Напоителни системи” ЕАД – клон Враца и 2 /два/ броя за “АЕЦ Козлодуй” ЕАД.

КОМИСИЯ: За “Напоителни системи” ЕАД:

1.

За “АЕЦ Козлодуй” ЕАД:

2.

3.

КОНСТАТИВЕН ПРОТОКОЛ

за измерените количества препомпани отпадни води от площадката
“АЕЦ Козлодуй”
„ЕП2”

№ ...

/месец, година/

Комисия в състав:

- 1..... – Н-к ХТР-Козлодуй, “Напоителни системи” ЕАД-клон Враца
- 2..... – Представител “ХТС”, цех “ХТС и СК”, “АЕЦ Козлодуй” ЕАД
- 3..... – Представител “ХТС”, цех “ХТС и СК”, “АЕЦ Козлодуй” ЕАД

съставиха настоящия констативен протокол за прехвърлените отпадни води от площадката на “АЕЦ Козлодуй” – ЕАД в р. Дунав чрез ОПС “Козлодуй”, собственост на “Напоителни системи” ЕАД – клон Враца.

Упълномощените лица на двете страни, след като прегледаха резултатите от измерените количества отпадни води и детайлно отчетока преминаващото количество отведени и прехвърлени в р. Дунав отпадни води от площадката на “АЕЦ Козлодуй”

УСТАНОВИХА:

През изтеклия месец 20... г. са отведени и прехвърлени (слова) л/сек вода от ЕП2.

Настоящият констативен протокол се състави в 4 /четири/ еднообразни екземпляра, от които 2 /два/ броя за “Напоителни системи” ЕАД – клон Враца и 2 /два/ броя за “АЕЦ Козлодуй” ЕАД.

КОМИСИЯ: За “Напоителни системи” ЕАД:

1. _____

За “АЕЦ Козлодуй” ЕАД:

2. _____

3. _____

ДО
"АЕЦ КОЗЛОДУЙ" ЕАД
ГР. КОЗЛОДУЙ

ОФЕРТА

за участие в процедура за възлагане на обществена поръчка чрез процедура на договаряне с обявление с обект: "Прехвърляне на отпадните канализационни води от площадката на "АЕЦ Козлодуй" ЕАД в р. Дунав"

УВАЖАЕМИ ГОСПОДА,

След запознаване с всички изисквания на Възложителя, предлагаме да изпълним настоящата обществена поръчка в съответствие с изискванията и условията на документацията при Единична цена за 1 куб. м. отведена вода от лв. без ДДС (цифром и словом).

Задължаваме се, в случай, че нашата оферта бъде приета да изпълним качествено дейностите подробно описани в Техническото задание, в срок от 36 (тридесет и шест) месеца.

Ако бъдем избрани за Изпълнител на обществената поръчка ние сме съгласни да представим парична/банкова¹ гаранция за изпълнение на задълженията по договора в размер на 35000лв.

Ние сме съгласни валидността на нашата оферта да бъде 90 календарни дни от крайния срок за получаване на офертите.

До подготвянето на официален договор, тази оферта заедно с писменото приемане от Ваша страна и известие за сключване на договор ще формират обвързващо споразумение между двете страни.

Нашата оферта включва:

I. Предлагана цена

1.1. Анализ на единичната цена на отведената вода от площадката на "АЕЦ Козлодуй" ЕАД чрез ГОК и ОПС "Козлодуй";

1.2. Разделителна ведомост за обема работа и цената, която основния изпълнител и подизпълнителя/ите ще си разпределят (в случай, че има подизпълнители);

1.3. Попълнен и парафиран проект на договор;

1.4. Предложения за изменение и допълнение на проекта за договор (ако има такова);

ПОДПИС и ПЕЧАТ:

_____ (име и фамилия)

_____ (дата)

_____ (длъжност на управляващия/представяващия участника)

_____ (наименование на участника)

¹ Ненужното се зачертава

Анализ на единичната цена на отведената вода
от площадката на "АЕЦ Козлодуй" ЕАД чрез ГОК и ОПС "Козлодуй"

| № | Наименование на вида разход | Стойност (лева без ДДС) |
|----|------------------------------------|----------------------------|
| 1. | Материали (по видове) | |
| 2. | Външни услуги | |
| 3. | Амортизации | |
| 4. | Труд | |
| 5. | Осигуровки | |
| 6. | Други разходи (ако има такива) | |
| | Всичко разходи: | |
| 7. | Печалба ...% | |
| | Цена за 1 (един) куб. метър | |

ПОДПИС и ПЕЧАТ:

_____ (име и фамилия)
 _____ (дата)
 _____ (длъжност на управляващия/представяващия участника)
 _____ (наименование на участника)

Указание за подготовка на заявлението и офертата

1. Общи условия

1.1. Редът и условията, при които ще се определи изпълнител на обществената поръчка са съгласно Закона за обществените поръчки (ЗОП). Процедурата за възлагане на обществената поръчка дава равни възможности за участие на всички кандидати/участници, отговарящи на изискванията на възложителя.

1.2. При изготвяне на заявлението или офертата всеки кандидат или участник трябва да се придържа точно към обявените от възложителя условия.

1.3. До изтичането на срока за подаване на заявленията или офертите всеки кандидат или участник в процедурата може да промени, допълни или да оттегли заявлението или офертата си.

1.4. Всеки кандидат или участник в процедура за възлагане на обществена поръчка има право да представи само едно заявление и само една оферта.

1.5. Кандидатите/Участниците са длъжни да съблюдават сроковете и условията, посочени в обявлението и документацията за участие в процедурата на договаряне с обявление.

1.6. Кандидатите/Участниците нямат право да използват документ или информация от документацията за участие в процедурата за цели различни от подготовката на заявлението и офертата за срока на подготовката им и до 5 /пет/ години след това.

2. Подготовка на заявлението за участие в процедурата

„Кандидат” е физическо или юридическо лице, което е подало заявление за участие в процедура на договаряне с обявление, както и техни обединения.

2.1. Всеки кандидат, който е закупил документация за участие в процедурата може да подаде заявление за участие в предварителния подбор в срока посочен в т.IV.3.4) от обявлението.

2.2. Заявлението за участие в предварителния подбор трябва да съдържа:

2.2.1. **Списък на документите**, съдържащи се в заявлението, подписан от лице с представителни функции. Документът се представя в оригинал.

2.2.2. **Документ за регистрация на участника или единен идентификационен код, съгласно чл. 23 от Закона за търговския регистър.** Документът се представя заверен с гриф “Вярно с оригинала”, свеж печат и подпис от лице с представителни функции.

2.2.3. Когато не е представен ЕИК съгласно чл. 23 от Закона за търговския регистър, кандидатите - юридически лица или еднолични търговци, прилагат към своите заявления за участие и **удостоверения за актуално състояние.** Чуждестранните юридически лица прилагат еквивалентен документ на съдебен или административен орган от държавата, в която са установени. Документът следва да е с дата на издаване, предшестваща отварянето на заявлението, не по-късно от 3 месеца. Документът се представя в оригинал или заверено копие с гриф “Вярно с оригинала”, свеж печат и подпис от лице с представителни функции.

2.2.4. **Декларация за отсъствие на обстоятелствата по чл. 47, ал. 1 от ЗОП.** Декларацията се подписва задължително от лице с представителни функции. Документът се изготвя по приложения образец на Декларация към настоящата документация и се представя в оригинал. Кандидатите са длъжни да уведомяват възложителя за всички настъпили промени в обстоятелствата по чл.47, ал.1 от ЗОП в деня, следващ настъпването им.

2.2.5. **Декларация за отсъствие на обстоятелствата по чл. 47, ал. 2 от ЗОП,** посочени от възложителя в обявлението за обществена поръчка. Декларацията се подписва задължително от лице с представителни функции. Документът се изготвя по приложения образец на декларация към настоящата документация и се представя в оригинал.

Кандидатите са длъжни да уведомяват възложителя за всички настъпили промени в обстоятелствата по чл. 47, ал. 2 ЗОП в деня, следващ настъпването им.

2.2.6. **Декларация за отсъствие на обстоятелствата по чл. 47, ал. 5 от ЗОП.** Декларацията се подписва задължително от лице с представителни функции. Документът се изготвя по приложения образец на декларация към настоящата документация и се представя в оригинал.

Кандидатите са длъжни да уведомяват възложителя за всички настъпили промени в обстоятелствата по чл. 47, ал. 5 ЗОП в деня, следващ настъпването им.

2.2.7. Доказателства за икономическото и финансовото състояние по чл. 50 от ЗОП, посочени от възложителя в обявлението за обществена поръчка. За доказване на икономическото и финансовото състояние на кандидатите представят:

2.2.7.1. Счетоводен баланс и Отчет за приходите и разходите – представя се копие от последните заверени съгласно Закона за счетоводството приложения от Годишния финансов отчет с гриф “Вярно с оригинала” и подписани задължително от лице с представителни функции, с изключение на новорегистрираните.

2.2.7.2. Информация за общия оборот и за оборота на услугата, която е обект на поръчката, за последните 3 (три) години, в зависимост от датата на която кандидатът е учреден или е започнал дейността си – представят се 2 бр. Декларации: Декларация за общият оборот от дейността кандидата за 2007, 2008 и 2009 г. и Декларация за приходите от дейността предмет на настоящата обществена поръчка или подобен такъв за 2007, 2008 и 2009 г. – изискването е към 31.12.2009г. кандидатът да има **приходи от услуги с подобен характер** (за календарната 2009г.) в размер на **минимум 250 000 лв.**

2.2.7.3. Документите се представят в заверени с гриф “Вярно с оригинала” и се подписват задължително от лице с представителни функции.

2.2.8. Доказателства за техническите възможности и/или квалификация по чл.51 от ЗОП, посочени от възложителя в обявлението за обществена поръчка. За доказване на техническите възможности и/или квалификацията на кандидатите, възложителят изисква следните документи:

2.2.8.1. Списък на основните договори за услуги, изпълнени през последните 3 (три) години, придружен от препоръки за добро изпълнение. Документът се подписва от лице с представителни функции и представя в оригинал;

2.2.8.2. Списък на технически лица, включително на тези, отговарящи за контрола на качеството – представя се Списък на наличния персонал, който ще отговаря за изпълнение на поръчката:

Минимални изисквания: 1. Участникът трябва да разполага с персонал (ръководни кадри и изпълнителски състав) нает по трудово правоотношение, които да притежават необходимата образователна, професионална квалификация и опит в изпълнението на поръчки с подобно предназначение.

2.2.8.3. Декларация за техническото оборудване, с което разполага кандидата за изпълнение на обществената поръчка – описват се съоръженията и оборудването с техническите им параметри, чрез които ще се извърши услугата;

2.2.9. Декларация за използване или неизползване на подизпълнители при изпълнението на поръчката. При участие на подизпълнители, в декларацията се посочва и дела на тяхното участие в процент от общата стойност и конкретната част от предмета на обществената поръчка, която ще бъде изпълнена от всеки подизпълнител. Декларацията се подписва задължително от лице с представителни функции и се представя в оригинал.

2.2.10. Декларация от подизпълнителя за съгласие да участва като такъв при изпълнението на обществената поръчка с обект: “Прехвърляне на отпадните канализационни води от площадката на “АЕЦ Козлодуй” ЕАД в р. Дунав”. Декларацията се подписва задължително от лице с представителни функции и се представя в оригинал.

2.2.10.1. Документите по т. 2.2.1 до 2.2.8 се представят за всеки от подизпълнителите, посочени в декларацията по т. 2.2.9.

2.2.10.2. Когато кандидат в процедурата е обединение, което не е юридическо лице, документите по т. 2.2.1 до 2.2.8 се представят от всяко физическо или юридическо лице, включено в обединението. Представя се и копие от учредителния документ на обединението, заверено с гриф “Вярно с оригинала”, подпис на лицата с представителни функции и свеж печат.

2.2.11. Документ за гаранция за участие. Кандидатът представя гаранция за участие в размера, указан в т.Ш.1.1) от обявлението в една от следните форми:

2.2.11.1. парична сума, внесена по следните банкови реквизити: “Корпоративна Търговска Банка” офис Козлодуй с титуляр “АЕЦ Козлодуй” ЕАД по IBAN в лева: BG31 KOPB 9220 1000 2240 01, BIC: KOPBGSF или в брой в касата на “АЕЦ Козлодуй” ЕАД, за процедура на договаряне с обявление с обект: **“Прехвърляне на отпадните канализационни води от площадката на “АЕЦ Козлодуй” ЕАД в р. Дунав”**. Документът се представя в оригинал или заверено копие с гриф “Вярно с оригинала”, свеж печат и подпис от лице с представителни функции.

2.2.11.2. банкова гаранция (неотменима) със срок на валидност 120 дни. Документът се изготвя по приложения образец на банкова гаранция към настоящата документация и се представя в оригинал.

2.2.12. **Декларация за подаване на оферта.** Документът се изготвя по приложения образец на декларация към настоящата документация, подписва се задължително от лице с представителни функции и се представя в оригинал.

2.2.13. **Декларация за извършен оглед.** Документът се изготвя по приложения образец на декларация към настоящата документация, подписва се задължително от лице с представителни функции и се представя в оригинал.

2.2.14. **Информационен лист.** Документът се изготвя по приложения образец към настоящата документация, подписва се задължително от лице с представителни функции и се представя в оригинал.

2.3. Изисквания за представяне на заявлението.

2.3.1. Желателно е заявлението да бъде поставено в папка и подредено по реда, посочен в т. 2.2 от настоящите указания.

2.3.2. Когато кандидатът в процедура е чуждестранно физическо или юридическо лице, както и техни обединения, заявлението се подава на български език. Документът по т. 2.2.2 се представя в легализиран превод, а останалите документи, които са на чужд език, се представят и в превод. Ако кандидатът е обединение, документите се представят за всеки от участниците в него.

2.3.3. Заявлението се представя в запечатан непрозрачен плик от кандидата или от упълномощен от него представител лично или по пощата с препоръчано писмо с обратна разписка на адрес: гр. Козлодуй, “АЕЦ Козлодуй” ЕАД, Централно деловодство. Върху плика кандидатът посочва адрес за кореспонденция, телефон и по възможност факс и електронен адрес. На плика се записва: **Заявление за участие в процедура на договаряне с обявление с обект: “Прехвърляне на отпадните канализационни води от площадката на “АЕЦ Козлодуй” ЕАД в р. Дунав”**.

2.3.4. При приемане на заявлението върху плика се отбелязват поредният номер, датата и часът на получаването и посочените данни се записват във входящ регистър, за което на приносителя се издава документ.

2.3.5. Възложителят не приема заявления, съобщени по телефона или изпратени по факс или електронен път.

2.3.6. Когато в срока за подаване на заявления за участие при процедура на договаряне с обявление не постъпят заявления, възложителят може да го удължи най-много с 30 дни.

2.3.7. При предварителния подбор възложителят няма право да изисква и кандидатът няма право да представя оферта.

2.3.8. Възложителят изпраща писмени покани за участие в договарянето на всички определени при предварителния подбор кандидати.

3. Подготовка на офертата за участие в процедурата

„Участник” е физическо или юридическо лице или тяхно обединение, което е представило оферта.

3.1. Оферта за участие в процедура на договаряне с обявление подава кандидат, който е получил писмена покана от Възложителя.

3.2. Участникът представя офертата си в срок, посочен в поканата за участие в договарянето.

3.3. Офертата се изготвя по образца, приложен към документацията за участие в процедурата. Условието в образците от документацията за участие са задължителни за участниците и не могат да бъдат променяни от тях.

3.4. Офертата се представя в писмен вид на хартиен носител.

3.5. Всички разходи по изготвяне и подаване на офертите са за сметка на участниците.

4. Съдържание на офертата и изисквания за оформянето ѝ

4.1. Офертата съдържа:

4.1.1. Предлаганата цена трябва:

4.1.1.1. Да бъде изготвена съгласно образците по раздел I към офертата

4.1.1.2. Посочените единични цени в офертата подлежат на договаряне, но се фиксират със сключването на договор и остават в сила по време на изпълнението му;

4.1.1.3. Допуснати в офертата технически грешки и пропуски в определянето на цената са единствено за сметка на участника;

4.1.1.4. При несъответствие между единична и обща цена, ще се взема предвид единичната. При несъответствие между цифровата и изписаната словом цена, ще се взема предвид изписаната словом;

4.1.1.5. Участникът задължително предлага начин на плащане в съответствие с проекта на договор, приложен към настоящата документация, попълва и парафира проекта на договор, приложен в документацията за участие в процедурата. В случай че има несъгласие с клаузите му, той прилага и Предложение за изменение и/или допълнение на клаузите на проекта на договор.

4.2. Офертата и всички документи, които са част от нея, следва да бъдат представени в оригинал или да са заверени, когато са ксерокопия, с гриф "вярно с оригинала", подпис на лице с представителни функции и свеж печат.

4.3. Документите и данните в офертата се подписват само от лица с представителни функции, назовани в съдебната регистрация или удостоверение за актуално състояние и/или упълномощени за това лица, за което се изисква представяне на нотариално заверено пълномощно за изпълнение на такива функции.

4.4. Всички документи, свързани с офертата следва да са на български език или да са придружени с превод на български език.

4.5. В офертата и приложените документи не се допускат никакви вписвания между редовете, изтривания или корекции, освен ако са заверени с подписа на лицето представляващо участника и свеж печат.

4.6. Желателно е техническата оферта и предлаганата цена да бъдат поставени в папки.

5. Окомплектоване и подаване на офертата

5.1. Офертата се представя в запечатан непрозрачен плик от участника или от упълномощен от него представител лично или по пощата с препоръчано писмо с обратна разписка (респ. чрез куриерска служба). Върху плика се посочва наименование на участника, адрес за кореспонденция, телефон и по възможност факс и електронен адрес. На плика се записва: Оферта за участие в процедура на договаряне с обявление с обект: **"Прехвърляне на отпадните канализационни води от площадката на "АЕЦ Козлодуй" ЕАД в р. Дунав"**.

5.2. Предлаганата цена се представя в отделен запечатан непрозрачен плик с надпис "Предлагана цена", поставен в плика с офертата.

5.3. Офертата се изпраща на адрес: гр. Козлодуй, "АЕЦ Козлодуй" ЕАД, Централно деловодство;

5.4. Участникът е длъжен да обезпечи получаването на офертата на указаното място и срок. Разходите за подаване на офертата са за негова сметка. Рискът от забава или загубване на офертата е за Участника.

5.5. Възложителят не се ангажира да съдейства за пристигането на офертата на адреса и в срока, определен от него.

5.6. При приемане на офертата върху плика се отбелязват поредният номер, датата и часът на получаването и посочените данни се записват във входящ регистър, за което на приносителя се издава документ.

5.7. Възложителят не приема за участие в процедурата и връща незабавно на участниците оферти, които са представени след изтичане на крайния срок или в незапечатан, или плик с нарушена цялост.

6. За всички неуредени въпроси се прилагат разпоредбите на Закона за обществените поръчки.

7. Други

Поради специфичността и обема на обществената поръчка се налага извършване на оглед на обекта на място.

Желаещите трябва предварително да уговорят датата и начина за огледа на телефон: 0973/7 24 45 с г-н Цветомир Маринов – Н-к цех “ХТС и СК” или на тел. 0973/7 27 65 с г-н Юрик Маринов – Р-л с-р “ХТС”. За целта кандидатите в свободен текст да изразят желанието си да огледат обекта, който възложителят ще предостави за извършване на услугата, като изпратят копия от личните си карти или паспортите на посетителите на факс: 0973/7 60 49 като посочат датата на която ще направят огледа.

След запознаването на място с обекта, се попълва Декларация за извършен оглед по приложен образец, която се представя заедно със заявлението.

Проект!

ДОГОВОР

№.....

Днес,2010 г., в гр. Козлодуй между:

“АЕЦ Козлодуй” ЕАД, гр. Козлодуй, регистрирано по ф.д. № 582/2000г., по описа на Врачански окръжен съд, представлявано от Димитър Костадинов Ангелов – Изпълнителен Директор, наричано по-нататък в Договора **ВЪЗЛОЖИТЕЛ**, от една страна, и

“.....”, регистрирано по ф.д. №, по описан насъд, представлявано от -, наричано по-нататък **ИЗПЪЛНИТЕЛ**, от друга страна и на основание чл. 41 и следващите от Закона за обществените поръчки и във връзка с Решение №/..... г. на Изпълнителния директор на “АЕЦ Козлодуй” ЕАД за класиране на офертата и определяне на изпълнител на обществената поръчка с обект: “Прехвърляне на отпадните води от площадката на “АЕЦ Козлодуй” ЕАД в р. Дунав” се сключи настоящият Договор за следното:

1. ПРЕДМЕТ НА ДОГОВОРА

1.1. **ВЪЗЛОЖИТЕЛЯТ** възлага и заплаща, а **ИЗПЪЛНИТЕЛЯТ** приема да извърши Прехвърляне на отпадните води от площадката на “АЕЦ Козлодуй” ЕАД в р. Дунав, в обем, номенклатура, технически данни и единични цени, съгласно Приложение № 2 – Техническо задание № ХТС-35/05.03.2010 и Приложение № 3 – Оферта, които са неразделна част от настоящия договор.

2. ЦЕНА И НАЧИН НА ПЛАЩАНЕ

2.1. Единичната цена за 1 куб. м. отведена вода е в размер налева /словом...../ без ДДС, съгласно Приложение № 3.

2.2. Цената е окончателна и валидна до пълното изпълнение на договора и не подлежи на промяна.

2.3. Месечната цена на услугата се изчислява и определя в двустранно подписан констативен протокол от отговорните технически лица на двете страни по договора.

2.4. Плащанията по договора ще се извършват ежемесечно със стойността за реално отведената вода, в български лева по банков път в срок до 15 работни дни след представяне на двустранно подписан констативен протокол и оригинална данъчна фактура.

2.5. Плащанията по настоящия договор ще бъдат извършвани чрез банков превод в полза на **ИЗПЪЛНИТЕЛЯ** по следните банкови реквизити:

.....
.....

3. СРОК И УСЛОВИЯ ЗА ИЗПЪЛНЕНИЕ НА ДОГОВОРА

3.1. Настоящият договор се сключва за срок от 3 /три/ години, считано от датата на сключването му.

3.2. Инспекциите и проверките на изливните водни количества се извършват от съвместни комисии от технически лица, представители на **ВЪЗЛОЖИТЕЛЯ** и **ИЗПЪЛНИТЕЛЯ**. Те съставят и подписват констативния протокол по т. 2.3 от настоящия договор.

4. ПРАВА И ЗАДЪЛЖЕНИЯ НА ВЪЗЛОЖИТЕЛЯ

4.1. ВЪЗЛОЖИТЕЛЯТ се задължава:

- 4.1.1. Да не зауства в ГОК води с показатели, различни от тези по БДС.
- 4.1.2. Да не довежда замърсени с нефтопродукти и неразтворими замърсители канализационни отпадни води до ГОК.
- 4.1.3. Да осигурява спазването на определената в правилниците процедура за допускане на групата до работа.
- 4.1.4. При натрупване на нефтопродукти в ГОК и аванкамерата на ОПС, **ВЪЗЛОЖИТЕЛЯТ** се задължава със свои сили и средства да ги почиства след уведомяване и осигуряване на достъп до съоръженията от страна на **ИЗПЪЛНИТЕЛЯ**.
- 4.1.5. Съвместно с **ИЗПЪЛНИТЕЛЯ** да извършва ежеседмични измервания, и да се изготвя "Месечна справка за прехвърлените отпадни води от площадката на "АЕЦ Козлодуй" в ГОК.
- 4.1.6. На базата на изготвената "Месечна справка за прехвърлените отпадни води от площадката на "АЕЦ Козлодуй" в ГОК се съставят два двустранни констативни протокола за измерените количества препомпани отпадни води, съответно за ЕП-1 и ЕП-2.

4.2. ВЪЗЛОЖИТЕЛЯТ има право:

- 4.2.1. Да провежда контрол по отношение спазването на правилата и изискванията по техническата безопасност и хигиената на труда.
- 4.2.2. Да провежда ежедневно измерване на кота водно ниво в аванкамерата пред ОПС "Козлодуй"
- 4.2.3. Да извършва огледи и проверки на състоянието на ГОК и ОПС.

5. ПРАВА И ЗАДЪЛЖЕНИЯ НА ИЗПЪЛНИТЕЛЯ

- 5.1. Ежедневно и целогодишно да препомпва отведените канализационни отпадни води от площадката на "АЕЦ Козлодуй" ЕАД в река Дунав.
- 5.2. Да поддържа отводнителната помпена станция и съоръженията към нея в техническа изправност.
- 5.3. Да поддържа и почиства ГОК, за да се избегнат подприщвания и разливи.
- 5.4. При подадени води, замърсени нефтопродукти, незабавно да уведоми **ВЪЗЛОЖИТЕЛЯ** за очистване на аванкамерата и ГОК.
- 5.5. Да поддържа водното ниво в аванкамерата на Отводнителна Помпена Станция /ОПС/ Козлодуй на кота не по-висока от 23,50 метра по Балтийска височинна система.
- 5.6. Да извършва ежеседмично по утвърден график съвместно измерване с представители на **ВЪЗЛОЖИТЕЛЯ** на количествата отпадни води, които се отвеждат в ГОК.
- 5.7. Условието за достъп на персонала на **ИЗПЪЛНИТЕЛЯ** е съгласно Наредба за зона с особен режим и контролиран достъп в нея на лица, транспортни средства, селскостопанска и друга техника около "АЕЦ Козлодуй" ЕАД, идент. № 00.ОС.00.АД.24/0.
- 5.8. Да спазва всички ограничения и забрани, за изпращане и допускане до работа на лица, които са предвидени в правилниците по безопасност на труда.
- 5.9. Да уведомява писмено **ВЪЗЛОЖИТЕЛЯ** за предприетите мерки, в случай на подадени от него предложения – искания за санкциониране на лица, допуснали нарушения по изискванията на безопасност на труда.
- 5.10. Да допуска Отговорни Технически лица на **ВЪЗЛОЖИТЕЛЯ** за инспекции на ГОК и ОПС
- 5.11. В случай на трудова злополука на лице от **ИЗПЪЛНИТЕЛЯ**, ръководителят на групата да уведомява ръководството на **ИЗПЪЛНИТЕЛЯ** и отдел "Техническа безопасност" на **ВЪЗЛОЖИТЕЛЯ**, след което да предприеме мерки и да оказва съдействие на компетентните органи за изясняване на обстоятелствата и причините за злополуката.

6. ЗАКЛЮЧИТЕЛНИ РАЗПОРЕДБИ

6.1. Договорът влиза в сила от момента на двустранното му подписване.

6.2. Неразделна част от настоящия договор са следните приложения:

Приложение № 1 – Общи условия на договора;

Приложение № 2 – Техническо задание № ХТС-35/05.03.2010;

Приложение № 3 – Оферта;

6.3. Отговорно лице по изпълнението на настоящия договор от страна на **ВЪЗЛОЖИТЕЛЯ** е, тел.: 0973/7.....

6.4. Отговорно лице по изпълнението на настоящия договор от страна на **ИЗПЪЛНИТЕЛЯ** е, тел.:

6.5. Настоящият договор е подписан в два еднообразни екземпляра - по един оригинал за всяка от страните.

7. ЮРИДИЧЕСКИ АДРЕСИ

ИЗПЪЛНИТЕЛ:

.....

гр.....

ул.

тел/факс:

ЕИК

ИН по ЗДДС

ИЗПЪЛНИТЕЛ:

УПРАВИТЕЛ

.....

ВЪЗЛОЖИТЕЛ:

"АЕЦ Козлодуй" ЕАД

3321 Козлодуй

БЪЛГАРИЯ

тел/факс: 0973/73530; 0973/76027

ЕИК 106513772

ИН по ЗДДС BG 106513772

ВЪЗЛОЖИТЕЛ:

ИЗПЪЛНИТЕЛЕН ДИРЕКТОР

ДИМИТЪР АНГЕЛОВ

ОБЩИ УСЛОВИЯ НА ДОГОВОРА

| | |
|---|---|
| 1. РЕД ЗА ПРИЛАГАНЕ НА ОБЩИТЕ УСЛОВИЯ ПО ДОГОВОР..... | 2 |
| 2. ГАРАНЦИЯ ЗА ИЗПЪЛНЕНИЕ | 2 |
| 3. ПРАВА И ЗАДЪЛЖЕНИЯ ПО ДОГОВОРА | 2 |
| 4. ПОДИЗПЪЛНИТЕЛИ..... | 2 |
| 5. ОБЕДИНЕНИЯ | 2 |
| 6. ДАНЪЦИ И ТАКСИ ЗА ЧУЖДЕСТРАННИ ИЗПЪЛНИТЕЛИ | 3 |
| 7. ВХОДНИ ДАННИ И ИНФОРМАЦИЯ ПО ДОГОВОРА..... | 3 |
| 8. УПРАВЛЕНИЕ НА КАЧЕСТВОТО | 3 |
| 9. ФИЗИЧЕСКА ЗАЩИТА, СИГУРНОСТ И ДОСТЪП ДО ЗАЩИТЕНАТА ЗОНА... 3 | |
| 10. ЯДРЕНАТА БЕЗОПАСНОСТ И РАДИАЦИОННА ЗАЩИТА | 4 |
| 11. БЕЗОПАСНОСТ НА ТРУДА И ЗДРАВΟΣЛОВНИ УСЛОВИЯ НА ТРУД | 5 |
| 12. ПОЖАРНА БЕЗОПАСНОСТ | 6 |
| 13. ОДИТИ, ИНСПЕКЦИИ И ПРОВЕРКИ..... | 6 |
| 14. ОПАЗВАНЕ НА ОКОЛНАТА СРЕДА..... | 7 |
| 15. СРОК ЗА ИЗПЪЛНЕНИЕ | 7 |
| 16. НЕУСТОЙКИ..... | 7 |
| 17. ПРЕКРАТЯВАНЕ И РАЗВАЛЯНЕ НА ДОГОВОРА..... | 7 |
| 18. НЕПРЕОДОЛИМА СИЛА..... | 8 |
| 19. РЕД ЗА РЕШАВАНЕ НА СПОРОВЕТЕ..... | 8 |
| 20. ОТГОВОРНО ЛИЦЕ ОТ СТРАНА НА ВЪЗЛОЖИТЕЛЯ..... | 8 |
| 21. ОТГОВОРНО ЛИЦЕ ОТ СТРАНА НА ИЗПЪЛНИТЕЛЯ | 8 |
| 22. КОМУНИКАЦИЯ МЕЖДУ СТРАНИТЕ | 8 |
| 23. ЕЗИК НА ДОГОВОРА | 9 |
| 24. ПРОМЕНИ В ДОГОВОРА..... | 9 |

1. РЕД ЗА ПРИЛАГАНЕ НА ОБЩИТЕ УСЛОВИЯ ПО ДОГОВОР

- 1.1. Общите условия към договора се прилагат за всички договори сключвани от "АЕЦ Козлодуй" ЕАД като **ВЪЗЛОЖИТЕЛ**.
- 1.2. Общите условия са неразделна част от договора и не могат да се разглеждат самостоятелно.
- 1.3. Клаузите, съдържащи се в общите условия по договора, които нямат отношение към предмета на основния договор се считат за неприложими.
- 1.4. Редът за работата на външни организации на площадката на "АЕЦ Козлодуй" ЕАД е съгласно действащата писмена инструкция ДБК.КД.ИН.028 "Инструкция по качество. Работа на външни организации при сключен договор".

2. ГАРАНЦИЯ ЗА ИЗПЪЛНЕНИЕ

- 2.1. **ИЗПЪЛНИТЕЛЯТ** следва да представи при подписване на договора гаранция за изпълнение на договора в размер на 5 % от стойността му - парична сума или неотменима, безусловно платима банкова гаранция със срок на валидност 30 дни по-дълъг от този на договора, която се освобождава не по-късно от 15 работни дни след ефективно изпълнение на предмета на договора, за което **ИЗПЪЛНИТЕЛЯТ** изпраща писмо до **ВЪЗЛОЖИТЕЛЯ** с актуални банкови реквизити.
- 2.2. Гаранцията за изпълнение се задържа от **ВЪЗЛОЖИТЕЛЯ** при неизпълнение на задълженията, поети от **ИЗПЪЛНИТЕЛЯ** по този договор.
- 2.3. **ВЪЗЛОЖИТЕЛЯТ** не дължи лихви за периода през който средствата по т. 2.1. от договора законно са престояли при него.

3. ПРАВА И ЗАДЪЛЖЕНИЯ ПО ДОГОВОРА

- 3.1. Правата и задълженията на страните са регламентирани в договора.
- 3.2. **ИЗПЪЛНИТЕЛЯТ** няма право да прехвърля своите задължения по договора или част от тях на трета страна.

4. ПОДИЗПЪЛНИТЕЛИ

- 4.1. **ИЗПЪЛНИТЕЛЯТ** е длъжен да ползва за подизпълнители само декларираните от него в офертата си.
- 4.2. **ИЗПЪЛНИТЕЛЯТ** е изцяло и единствено отговорен пред **ВЪЗЛОЖИТЕЛЯ** за изпълнението на договора, включително и за действията на подизпълнителите. **ИЗПЪЛНИТЕЛЯТ** отговаря за действията на подизпълнителите като за свои действия.
- 4.3. **ИЗПЪЛНИТЕЛЯТ** носи отговорност за контрол на качеството на работата и спазване на изискванията за безопасна работа на персонала на подизпълнителите си.
- 4.4. **ИЗПЪЛНИТЕЛЯТ** се задължава да определи компетентни длъжностни лица, които да извършват контрол на работата на подизпълнителите.
- 4.5. Всички условия към изпълнение на договора определени към **ИЗПЪЛНИТЕЛЯ** важат в пълна сила за неговите подизпълнители. Отговорност за осигуряване на това условие от договора носи **ИЗПЪЛНИТЕЛЯ**.
- 4.6. Комуникацията между **ВЪЗЛОЖИТЕЛЯ** и Подизпълнителите по договора се осъществява само чрез **ИЗПЪЛНИТЕЛЯ**.
- 4.7. **ВЪЗЛОЖИТЕЛЯТ** има право да прави инспекции и проверки на работата на площадката и одити на подизпълнители, по реда по който същите се извършват за **ИЗПЪЛНИТЕЛЯ**.

5. ОБЕДИНЕНИЯ

- 5.1. В случаите, когато **ИЗПЪЛНИТЕЛЯТ** е обединение, всички участници са солидарно отговорни за изпълнението на задълженията по договора.
- 5.2. Всяко изменение в структурата и участниците в обединението ще се счита за неизпълнение на задълженията на **ИЗПЪЛНИТЕЛЯ**.

6. ДАНЪЦИ И ТАКСИ ЗА ЧУЖДЕСТРАННИ ИЗПЪЛНИТЕЛИ

6.1. Ако **ИЗПЪЛНИТЕЛЯТ** е чуждестранно лице и при изпълнението на Договора е извършвал дейности (услуги) за **ВЪЗЛОЖИТЕЛЯ** на територията на РБългария, които дейности **ВЪЗЛОЖИТЕЛЯ** е задължен да заплати, то от всяко дължимо плащане **ВЪЗЛОЖИТЕЛЯ** удържа 10% данък при източника.

6.2. За размера на удържаната сума **ВЪЗЛОЖИТЕЛЯТ** предава на **ИЗПЪЛНИТЕЛЯ** официален документ от съответната данъчна служба в РБългария. Размерът на удържаната сума може да бъде намален в следствие, при условие че РБългария има сключена двустранна спогодба за избягване на двойното данъчно облагане с държавата по регистрация на **ИЗПЪЛНИТЕЛЯ** и същия представи изискуемите документи за прилагане на спогодбата.

7. ВХОДНИ ДАННИ И ИНФОРМАЦИЯ ПО ДОГОВОРА

7.1. **ВЪЗЛОЖИТЕЛЯТ** е длъжен да представи на **ИЗПЪЛНИТЕЛЯ** необходимите входни данни за изпълнение на дейностите по договора.

7.2. Входни данни могат да бъдат съществуващи документи и данни в "АЕЦ Козлодуй" и се предават във вида, в който са налични. За всеки предаден пакет входни данни се изготвя и двустранно се подписва Приемно-предавателен протокол.

7.3. **ВЪЗЛОЖИТЕЛЯТ** има право да предава необходимите входни данни на хартиен носител.

7.4. **ИЗПЪЛНИТЕЛЯТ** няма право, без предварителното писмено съгласие на **ВЪЗЛОЖИТЕЛЯ**, да използва документ или информация за цели различни от изпълнението на договора за срока на действие на този договор и до 5 (пет) години след приключването му.

7.5. **ИЗПЪЛНИТЕЛЯТ** се задължава да не предоставя на трети физически или юридически лица информацията по т.7.4.

8. УПРАВЛЕНИЕ НА КАЧЕСТВОТО

8.1. **ИЗПЪЛНИТЕЛЯТ** е длъжен да изпълни възложената му дейност в съответствие с изискванията на собствената си система по качество с отчитане изискванията на **ВЪЗЛОЖИТЕЛЯ**.

8.2. Когато **ИЗПЪЛНИТЕЛЯТ** не притежава сертифицирана система по качество, той разработва Програма или План за осигуряване на качеството, по образец на "АЕЦ Козлодуй" ЕАД.

8.3. Ако в Техническото задание се изисква Програма за осигуряване на качеството за изпълнение на дейността по договора, в срок от 20 работни дни след сключването на договора **ИЗПЪЛНИТЕЛЯТ** разработва програма, по указания на "АЕЦ Козлодуй" ЕАД.

8.4. Всички документи, собственост на **ИЗПЪЛНИТЕЛЯ**, които са цитирани в Програмата или Плана за осигуряване на качеството, могат да бъдат изискани при необходимост от **ВЪЗЛОЖИТЕЛЯ** за преглед и оценка, с оглед идентифициране на методиката и/или технологията, по която ще се извършват дейности.

8.5. Несъответствията по доставките и дейностите, предмет на договора се регистрират, идентифицират и управляват по реда за контрол на несъответствията, определен от "АЕЦ Козлодуй" ЕАД.

8.6. Програмите за осигуряване на качеството и Планове за контрол на качеството се изготвят, съгласуват от упълномощен персонал на "АЕЦ Козлодуй" ЕАД, утвърждават и разпространяват преди стартиране на дейностите, включени в тях.

8.7. Програмата за осигуряване на качеството на **ИЗПЪЛНИТЕЛЯ** е неразделна част от договора.

9. ФИЗИЧЕСКА ЗАЩИТА, СИГУРНОСТ И ДОСТЪП ДО ЗАЩИТЕНАТА ЗОНА

9.1. **ВЪЗЛОЖИТЕЛЯТ** се задължава да осигури достъп на персонал на **ИЗПЪЛНИТЕЛЯ** при изпълнението на задълженията им по настоящия договор, съгласно Инструкция за пропускателен режим в "АЕЦ Козлодуй" ЕАД № УС.ФЗ.ИН 015.

9.2. **ИЗПЪЛНИТЕЛЯТ** трябва да изготви и предаде на **ВЪЗЛОЖИТЕЛЯ** необходимата документация за достъп на персонала по изпълнение на договора до защитената зона на "АЕЦ Козлодуй" ЕАД, съгласно ДБК.КД.ИН.028.

9.3. При неизпълнение на предходната точка от договора ще бъде отказан достъп на персонала на **ИЗПЪЛНИТЕЛЯ** в защитената зона на "АЕЦ Козлодуй" ЕАД.

9.4. Когато за изпълнение на задълженията по този договор **ИЗПЪЛНИТЕЛЯТ** ще използва транспортни средства, той се задължава при въвеждането им в защитената зона на "АЕЦ Козлодуй" ЕАД да представя Протокол за извършена проверка на конкретното МПС, с изричен запис в него, че то няма да бъде пряко или косвено източник на неправомерни действия, съгласно Наредба за осигуряване на физическата защита на ядрените съоръжения, ядрения материал и радиоактивните вещества, Приета с ПМС № 224 от 25.08.2004 г., обн., ДВ, бр. 77 от 3.09.2004 г.

9.5. Протокол за извършената проверка се оформя за всяко МПС, при всеки отделен случай и се подписва от Ръководителя или упълномощено за това длъжностно лице на **ИЗПЪЛНИТЕЛЯ** и водача на транспортното средство.

9.6. При неизпълнение на предходната точка от договора ще бъде отказан достъп на транспортните средства на **ИЗПЪЛНИТЕЛЯ** в защитената зона на "АЕЦ Козлодуй" ЕАД.

9.7. **ИЗПЪЛНИТЕЛЯТ** се задължава да обезпечи преминаване проверка за надеждност на персонала, който ще работи на площадката на "АЕЦ Козлодуй" ЕАД, съгласно чл.45, ал.1, т.2 от Правилника за прилагане на закона за МВР.

10. ЯДРЕНАТА БЕЗОПАСНОСТ И РАДИАЦИОННА ЗАЩИТА

10.1. За договори, които включват дейности, доставки или услуги, които имат отношение към ядрената безопасност, аварийна готовност и/или радиационната защита се изисква от **ИЗПЪЛНИТЕЛЯ** да представи необходимите документи за проверка от Дирекция "Б и К" на "АЕЦ Козлодуй" ЕАД в обем и срок, съгласно ДБК.КД.ИН.028.

10.2. Договори, които имат отношение към ядрената безопасност, аварийна готовност и/или радиационната защита влизат в сила от момента на двустранното им подписване, а изпълнението на предмета на договора започва от датата на утвърждаване на Протокол за проверка на документите от Дирекция "Б и К" на "АЕЦ Козлодуй" ЕАД. Сроковете, определени в договора, започват да се отчитат от датата на уведомяване на **ИЗПЪЛНИТЕЛЯ** за утвърдения протокол за проверка на документите.

10.3. В случаите, когато дейността, предмет на конкретен договор с външна организация е свързана с реализацията на техническо решение, за което се изисква разрешение съгласно ЗБИЯЕ, изпълнението на дейностите по договора започва след издаване на разрешение за техническото решение от АЯР. В случай, че АЯР изиска допълнителни документи, **ИЗПЪЛНИТЕЛЯТ** е длъжен да ги представи в посочените срокове.

10.4. Дейностите по оборудване, имащо отношение към безопасността се извършват спрямо писмени процедури, технологии и методологии.

10.5. **ИЗПЪЛНИТЕЛЯТ** се задължава да обезпечи запознаване на персонала, който ще работи на площадката на "АЕЦ Козлодуй" ЕАД, с общите изисквания за действия при авария в АЕЦ, да спазва процедурите при ликвидация на авария.

10.6. Персоналът на **ИЗПЪЛНИТЕЛЯ** и неговите подизпълнители, включително чуждестранни фирми, които изпълняват дейности в зоните със строг режим на площадката на "АЕЦ Козлодуй" ЕАД са длъжни да спазват изискванията на:

- "Инструкция по радиационна защита", идент. № ЕИ.РБид-18;
- "Инструкция по радиационна защита на V и VI блок", идент. № 30.ОБ.00.РБ.01;
- "Инструкция по радиационна защита в ХОГ на "АЕЦ Козлодуй" ЕАД", идент. № ХОГ.ИР3.01;

- "Инструкция по качество. Работа на външни организации при сключен договор", идент. № ДБК.КД.ИН.028;

10.7. **ИЗПЪЛНИТЕЛЯТ** носи отговорност за безопасността на труда и дозовото натоварване на персонала, който командирова за работа в "АЕЦ Козлодуй" ЕАД за изпълнение на дейността по договора.

10.8. **ИЗПЪЛНИТЕЛЯТ** определя отговорно лице по безопасност на труда и радиационна защита в организацията със заповед.

10.9. При необходимост от извършване на дейности в зона строг режим (ЗСР) задължително се извършва измерване на телесната активност на персонала на **ИЗПЪЛНИТЕЛЯ**, включително за лица работещи по граждански договор и представители на чуждестранни организации, преди започване и след завършване на работата по съответния договор на ВО.

10.10. За работа в ЗСР, **ВЪЗЛОЖИТЕЛЯТ** осигурява на **ИЗПЪЛНИТЕЛЯ** за своя сметка специално работно облекло, лични предпазни средства, дозиметричен контрол и др. съгласно изискванията на Наредба № 32 от 07.11.2005 г. за условията и реда за извършване на дозиметричен контрол на лицата, работещи с източници на йонизиращи лъчения.

10.11. **ВЪЗЛОЖИТЕЛЯТ** информира периодично **ИЗПЪЛНИТЕЛЯ** за полученото дозово натоварване на персонала, съгл. чл. 122 ал. 3 на Наредба за радиационна защита при дейности с източници на йонизиращи лъчения. Изпълнителят предоставя данни за дозовото натоварване на персонала си преди първоначалното допускане до работа.

11. БЕЗОПАСНОСТ НА ТРУДА И ЗДРАВΟΣЛОВНИ УСЛОВИЯ НА ТРУД

11.1. От гледна точка на техническата безопасност, командированият персонал на **ИЗПЪЛНИТЕЛЯ** и неговите подизпълнители, включително чуждестранни фирми, условно се приравнява (с изключение на правото за издаване на наряди и допускане до работа) към персонала на "АЕЦ Козлодуй" ЕАД и е длъжен да спазва изискванията на:

– „Правилник за безопасност при работа в неелектрически уредби на електрически и топлофикационни централи и по топлопреносни мрежи и хидротехнически съоръжения”

– „Правилник за безопасност и здраве при работа в електрически уредби на електрически и топлофикационни централи и по електрически мрежи”

11.2. **ВЪЗЛОЖИТЕЛЯТ** се задължава да осигури фронт за работа съобразно съответните условия за непрекъснат или спрян производствен процес, като обезопаси съоръженията съгласно действащите правилници в АЕЦ и открие наряди за допуск до работа.

11.3. Издаването на наряди за работа, допускане до работа, контрол на дейността на ВО, относно изискванията на техническата документация, закриване на нарядите и приемане на работното място, контрола и отчитане на дозовото натоварване на персонала и др. се извършват според определения ред в съответното структурно звено, по чието оборудване/на чиято територия се работи.

11.4. **ВЪЗЛОЖИТЕЛЯТ** се задължава да осигури инструктиране на външния персонал, според изискванията на Наредба № 3 от 14.05.1996 г. за инструктажа на работниците и служителите по безопасност, хигиена на труда и противопожарна охрана по цитираните в т.11.1 Правилници и в съответствие с мястото и конкретните условия на работа, която групата или част от нея ще извършва.

11.5. **ИЗПЪЛНИТЕЛЯТ** се задължава да обезпечи обучение и изпити на персонала, който ще работи на площадката на "АЕЦ Козлодуй" ЕАД, по "Въведение в АЕЦ" и "Радиационна защита" в УТЦ на "АЕЦ Козлодуй" ЕАД и съгласно НАРЕДБА за условията и реда за придобиване на професионална квалификация и за реда за издаване на лицензии за специализирано обучение и на удостоверения за правоспособност за използване на ядрената енергия.

11.6. **ИЗПЪЛНИТЕЛЯТ** се задължава да спазва всички ограничения и забрани, за изпращане и допускане до работа на лица и бригади, които са предвидени в правилниците по безопасност на труда. Да извърши правилен подбор при съставяне списъка на ръководния и изпълнителски персонал, който ще изпълнява работата по сключения договор, по отношение на професионална квалификация и тази по безопасността на труда.

11.7. **ВЪЗЛОЖИТЕЛЯТ** се задължава да определи длъжностното лице (или лица), които да приемат външния персонал на **ИЗПЪЛНИТЕЛЯ**, да изискат и извършат проверка на всички предвидени в правилниците документи, включително и удостоверенията за притежаване квалификационна група по безопасност на труда.

11.8. Отговорният ръководител и (или) изпълнителят на работа приемат всяко работно място от допускащия, като проверяват изпълнението на техническите мероприятия за обезопасяване, както и тяхната дейност.

11.9. Ръководителите на **ИЗПЪЛНИТЕЛЯ** постоянно упражняват контрол за спазване на правилниците по безопасност на труда от членовете на групата и да предприемат мерки за отстраняване на нарушенията.

11.10. **ИЗПЪЛНИТЕЛЯТ** се задължава да уведомява писмено **ВЪЗЛОЖИТЕЛЯ** за предприетите мерки по дадени от него предложения-искания за санкциониране на лица, допуснали нарушения по изискванията на безопасността на труда.

11.11. **ИЗПЪЛНИТЕЛЯТ** се задължава да изпълнява писмените разпореждания на упълномощените длъжностни лица от **ВЪЗЛОЖИТЕЛЯ** при констатирани нарушения на технологичната дисциплина и правилата за безопасна работа.

11.12. В случай на трудова злополука с лице наето от **ИЗПЪЛНИТЕЛЯ**, ръководителят на групата уведомява ръководството на фирмата – **ИЗПЪЛНИТЕЛ** и сектор “Техническа безопасност” на “АЕЦ Козлодуй”ЕАД, след което предприема мерки и оказва съдействие на компетентните органи, за изясняване на обстоятелствата и причините за злополуката.

11.13. **ИЗПЪЛНИТЕЛЯТ** се задължава да спазва действащите в АЕЦ нормативни документи и правилници по отношение на ЗБУТ, ПАБ съгласно действащите норми за ремонти и СМР.

11.14. **ИЗПЪЛНИТЕЛЯТ** се задължава да спазва законовите изисквания за опазване на околната среда по време на строителството и след приключването му, в гаранционния срок.

11.15. **ИЗПЪЛНИТЕЛЯТ** осигурява здравословни и безопасни условия на труд, съгласно изискванията на нормативните документи по охрана на труда, по пожаробезопасност и по безопасност на движението по време на строителството.

11.16. При необходимост **ИЗПЪЛНИТЕЛЯТ** организира изпълнението на ремонтните дейности при непрекъснат режим на работа, с цел спазване срока на ремонта на съответния блок или друга технологична необходимост.

11.17. **ИЗПЪЛНИТЕЛЯТ** осигурява спазване на Наредба № 2 от 22.03.2004 г. за минималните изисквания за здравословни и безопасни условия на труд при извършване на строителни и монтажни работи на територията на обектите на “АЕЦ Козлодуй”ЕАД.

11.18. Всички санкции, наложени от компетентните органи за нарушенията или за щети нанесени от лица, наети от **ИЗПЪЛНИТЕЛЯ** (включително подизпълнителите му) са за сметка на **ИЗПЪЛНИТЕЛЯ**.

12. ПОЖАРНА БЕЗОПАСНОСТ

12.1. При изпълнение на огневи работи Ръководителят и персонала на ВО изпълняващ дейности по договор с “АЕЦ Козлодуй”ЕАД, е задължен да спазва изискванията на нормативно-техническите документи по пожарна безопасност:

- Наредба № I-209 от 22.11.2004 г. за правилата и нормите за пожарна и аварийна безопасност на обектите в експлоатация.

- Правила за пожарна и аварийна безопасност в “АЕЦ Козлодуй”ЕАД, идент.№ ДОД.ПБ.ПБ.307;

12.2. При изпълнение на огневи работи, **ИЗПЪЛНИТЕЛЯТ** подготвя Списък на лицата, имащи право да бъдат ръководители на огневи работи.

13. ОДИТИ, ИНСПЕКЦИИ И ПРОВЕРКИ

13.1. **ИЗПЪЛНИТЕЛЯТ** поема ангажимент да допусне и окаже съдействие на упълномощени представители на **ВЪЗЛОЖИТЕЛЯ** за извършване на одит по качеството по реда на утвърдени правила на **ВЪЗЛОЖИТЕЛЯ**. Иницирирането на одит може да стане по желание на **ВЪЗЛОЖИТЕЛЯ** и писмено известяване на **ИЗПЪЛНИТЕЛЯ**.

13.2. **ВЪЗЛОЖИТЕЛЯТ** носи отговорност за неразпространение на информацията, станала достъпна по време на извършване на одита.

13.3. **ВЪЗЛОЖИТЕЛЯТ** има право да осъществява контрол по изпълнението на този договор, стига да не възпрепятства работата на **ИЗПЪЛНИТЕЛЯ** и да не нарушава оперативната му самостоятелност.

13.4. **ИЗПЪЛНИТЕЛЯТ** се задължава да предостави достъп до строителни и монтажни площадки, документация и персонал на лицата, упълномощени от **ВЪЗЛОЖИТЕЛЯ** да изпълняват контрол и инспекции.

13.5. **ИЗПЪЛНИТЕЛЯТ** е длъжен да позволи на **ВЪЗЛОЖИТЕЛЯ** или на посочено от **ВЪЗЛОЖИТЕЛЯ** лице, да прави проверки на отчетната документация, съставена при изпълнение на договора, включително и да се правят копия на документите.

14. ОПАЗВАНЕ НА ОКОЛНАТА СРЕДА

14.1. **ИЗПЪЛНИТЕЛЯТ** е длъжен да спазва изискванията за опазване на околната среда по време на изпълнението на предмета на договора и след приключването му, съобразно Закона за управление на отпадъците.

14.2. **ИЗПЪЛНИТЕЛЯТ** е длъжен да извози отпадъците от площадката на "АЕЦ Козлодуй" ЕАД и да осигури тяхното депониране при спазване на изискванията на националното законодателство и вътрешно-нормативна база на **ВЪЗЛОЖИТЕЛЯ**.

15. СРОК ЗА ИЗПЪЛНЕНИЕ

15.1. Когато по обективни причини от производствен или друг характер, произтичащи от естеството и спецификата на основния предмет на дейност на **ВЪЗЛОЖИТЕЛЯ**, той не е в състояние да осигури условия за изпълнение на предмета на основния договор, изпълнението спира до отпадане на съответните причини за това, като **ВЪЗЛОЖИТЕЛЯТ** може да удължи срока на договора с периода на забавата.

16. НЕУСТОЙКИ

16.1. В случай на неспазване на сроковете по раздел 3 от основния договор **ИЗПЪЛНИТЕЛЯТ** дължи неустойка в размер на 0.5% (половин) върху стойността на дължимото плащане за всеки ден закъснение, но не повече от 10% (десет) от стойността на дължимото плащане.

16.2. В случай на забавено плащане по раздел 2 от основния договор **ВЪЗЛОЖИТЕЛЯТ** заплаща неустойка в размер на 0.5% (половин) върху стойността на забавеното плащане за всеки ден закъснение, но не повече от 10% (десет) от стойността на дължимото плащане.

16.3. При виновно неизпълнение на задълженията по договора, с изключение на случаите по т.16.1. и 16.2, неизправната страна дължи на изправната неустойка в размер на 10% (десет) върху стойността на договора.

16.4. За действително претърпени вреди в размер по-голям от размера на уговорените неустойки, заинтересованата страна може да търси обезщетение в пълен размер по общия гражданскоправен ред.

17. ПРЕКРАТЯВАНЕ И РАЗВАЛЯНЕ НА ДОГОВОРА

17.1. Двете страни имат право да прекратят договора по взаимно съгласие изразено в двустранен документ.

17.2. Всяка от страните може да поиска прекратяване на договора с 30 (тридесет) дневно писмено предизвестие, отправено до другата страна. Страните оформят отношенията си с двустранен протокол.

17.3. Договорът може да бъде прекратен по искане на всяка от двете страни при настъпване на обстоятелства по Раздел 18 от общите условия на договора. В този случай страните подписват двустранен протокол за оформяне на отношенията между тях.

17.4. Договорът може да бъде развален чрез 15 (петнадесет) дневно писмено предизвестие от изправната страна до неизправната в случай на неизпълнение на поетите с договора задължения.

17.5. **ИЗПЪЛНИТЕЛЯТ** може да развали договора и да поиска заплащане на фактическите направени разходи, а така също и неустойка по т.16.2., но не повече от сумата определена в Раздел 2 на Основния договор, когато **ВЪЗЛОЖИТЕЛЯТ** забави плащането на дължимите суми, повече от 30 (тридесет) дни.

17.6. При отказ за издаване на протокол за проверка на документите от Дирекция "Б и К" двете страни не си дължат обезщетения и неустойки и договора се прекратява.

18. НЕПРЕОДОЛИМА СИЛА

18.1. В случай, че някоя от страните не може да изпълни задълженията си по този договор поради непредвидено или непредотвратимо събитие от извънреден характер възникнало след сключване на договора, което прештства неговото изпълнение, тя е длъжна в 3-дневен срок писмено да уведоми другата страна за това. Това събитие следва да бъде потвърдено от БТПП, в противен случай страната не може да се позове на непреодолима сила.

18.2. Докато трае непреодолимата сила, изпълнението на задълженията и свързаните с тях насрещни задължения се спира и срокът на договора се удължава с времето, през което е била налице непреодолимата сила.

18.3. Когато непреодолимата сила продължи повече от 30 (тридесет) дни, всяка от страните може да поиска договора да бъде прекратен.

19. РЕД ЗА РЕШАВАНЕ НА СПОРОВЕТЕ

19.1. Всички спорни въпроси, произлизащи от настоящия договор или при изпълнението му, ще се решават чрез преговори между двете страни. В случай, че спорните въпроси не могат да бъдат решени чрез преговори, същите ще бъдат решавани съгласно Българското законодателство (ЗОП, ЗЗД, ТЗ, ГПК и др.)

19.2. В случай на спор между страните при тълкуването на настоящия договор, трябва да се спазва следния ред на приоритет на документите:

- Договорът, подписан от страните;
- Общи условия на договора;
- Техническа оферта на **ИЗПЪЛНИТЕЛЯ**
- Техническо задание /техническа спецификация на **ВЪЗЛОЖИТЕЛЯ**;
- Предлагана цена;

20. ОТГОВОРНО ЛИЦЕ ОТ СТРАНА НА ВЪЗЛОЖИТЕЛЯ

20.1. **ВЪЗЛОЖИТЕЛЯТ** е длъжен да определи отговорно лице по изпълнението на договора. Отговорното лице представя **ВЪЗЛОЖИТЕЛЯ** и организира работата по договора от страна на **ВЪЗЛОЖИТЕЛЯ**.

20.2. **ВЪЗЛОЖИТЕЛЯТ** има право да смени отговорното лице по всяко време на изпълнение на договора. **ИЗПЪЛНИТЕЛЯТ** се уведомява писмено за предприетата промяна.

21. ОТГОВОРНО ЛИЦЕ ОТ СТРАНА НА ИЗПЪЛНИТЕЛЯ

21.1. **ИЗПЪЛНИТЕЛЯТ** е длъжен да определи отговорно лице по изпълнението на договора. Отговорното лице представя **ИЗПЪЛНИТЕЛЯТ** и организира работата по договора от страна на **ИЗПЪЛНИТЕЛЯТ**.

21.2. **ИЗПЪЛНИТЕЛЯТ** има право да смени отговорното лице по всяко време на изпълнение на договора. **ВЪЗЛОЖИТЕЛЯТ** се уведомява писмено за предприетата промяна.

22. КОМУНИКАЦИЯ МЕЖДУ СТРАНИТЕ

22.1. Комуникацията между страните се води само между определените отговорни лица. Когато дадено съобщение трябва да достигне до друго лице, участващо в изпълнението от страна на **ВЪЗЛОЖИТЕЛЯ** или от страна на **ИЗПЪЛНИТЕЛЯ**, това се осъществява чрез отговорните лица по договора.

22.2. Всички съобщения, предизвестия и нареждания, свързани с изпълнението на договора и разменяни между **ВЪЗЛОЖИТЕЛЯ** и **ИЗПЪЛНИТЕЛЯ** са валидни, когато са изпратени в писмена форма – лично, по пощата (с обратна разписка), телефакс на адреса на съответната страна или предадени чрез куриер, срещу подпис на приемащата страна.

22.3. Валидните адреси и факс номера на страните се посочват в договора. В случай, че това не е посочено в договора, за валидни адрес и факс номер на **ВЪЗЛОЖИТЕЛЯ** се считат, посочените в документацията за участие в процедурата за възлагане на обществена поръчка, а на **ИЗПЪЛНИТЕЛЯ** – посочените в неговата оферта.

22.4. Между страните се допуска неформална комуникация с оглед улесняване на работата като телефонен разговор, електронно съобщение и други подобни форми. Неформалната комуникация няма юридическа стойност и не се счита за официално приета, ако не е в писмената форма, определена по горе.

22.5. Комуникацията с чуждестранни **ИЗПЪЛНИТЕЛИ** се осъществява на български език. Осигуряването на превод на документите на български език е за сметка на **ИЗПЪЛНИТЕЛЯ**.

22.6. **ВЪЗЛОЖИТЕЛЯТ** по всяко време от изпълнение на договора при провеждане на официални и неофициални разговори и при работни срещи има право да изисква преводач от чуждия език на български, ако счете за необходимо, при това **ВЪЗЛОЖИТЕЛЯТ** не е длъжен да заплаща допълнително за тези си искания.

22.7. Всяка от страните има право да изиска първоначална среща при стартиране на договора с цел уточняване на изискванията към изпълнение на договора, целите на **ВЪЗЛОЖИТЕЛЯ**, критериите за оценка на изпълнението на договора и планиране, изпълнение и производство, който трябва да извърши **ИЗПЪЛНИТЕЛЯ**.

22.8. Когато в хода на изпълнение на работата по договора възникнат обстоятелства, изискващи съставянето на двустранно подписан констативен протокол, заинтересованата страна отправя до другата мотивирана покана с обозначено място, дата и час на срещата. Уведомената страна е длъжна да отговори в три дневен срок след уведомяването (за дата на уведомяването се счита датата на входящия номер).

23. ЕЗИК НА ДОГОВОРА

23.1. Договорът с местни **ИЗПЪЛНИТЕЛИ** се съставя и подписва на български език в 2 еднообразни екземпляра.

23.2. С чуждестранни изпълнители, договора се подписва на български език и на друг език, ако това е упоменато в договора, по два еднообразни екземпляра на всеки от езиците. При противоречие на текстовете на различните езици, валиден е българският текст, освен ако не е определено друго в договора.

24. ПРОМЕНИ В ДОГОВОРА

24.1. Съгласно чл. 43, ал. 1 от ЗОП Страните по договор за обществена поръчка не могат да го променят или допълват.

ИЗПЪЛНИТЕЛ:

.....
гр.....
ул.
тел/факс:
ИН
ИН по ЗДДС

ИЗПЪЛНИТЕЛ:

.....
/...../

ВЪЗЛОЖИТЕЛ:

"АЕЦ Козлодуй" ЕАД
3321 Козлодуй
БЪЛГАРИЯ
тел/факс: 0973/73530; 0973/76027
ИН 106513772
ИН по ЗДДС BG 106513772

ВЪЗЛОЖИТЕЛ:

ИЗПЪЛНИТЕЛЕН ДИРЕКТОР
/...../

ДЕКЛАРАЦИЯ

по чл. 47, ал. 1 от ЗОП, във връзка с чл. 47, ал. 8 от ЗОП

от Кандидат в процедура на договаряне с обявление

с обект: **“Прехвърляне на отпадните канализационни води от площадката на
“АЕЦ Козлодуй” ЕАД в р. Дунав”**

Долуподписаният /-ната/ _____

с ЕГН _____, притежаващ лична карта № _____, издадена на _____

от МВР, гр. _____, адрес: _____,

представляващ _____ в качеството си на _____

със седалище _____ и адрес _____

на управление: _____, тел./факс: _____,

вписано в търговския регистър към Агенцията по вписванията с ЕИК _____

(ф.д. № _____ / г. при _____ съд), ИН по ЗДДС № _____

ДЕКЛАРИРАМ, ЧЕ:

1. Не съм осъден с влязла в сила присъда за:

а) престъпление против финансовата, данъчната или осигурителната система, включително изпиране на пари, по чл. 253-260 от Наказателния кодекс;

б) подкуп по чл. 301 - 307 от Наказателния кодекс;

в) участие в организирана престъпна група по чл. 321 и 321а от Наказателния кодекс;

г) престъпление против собствеността по чл. 194 - 217 от Наказателния кодекс;

д) престъпление против стопанството по чл. 219 - 252 от Наказателния кодекс;

2. Кандидатът, който представлявам:

а) Не е обявен в несъстоятелност;

б) Не се намира в производство по ликвидация или в друга подобна процедура съгласно националните закони и подзаконови актове.

Декларирам, че ако бъде определен за Изпълнител на обществената поръчка, до 7 календарни дни, считано от датата на получаване на Решението на Възложителя ще представя в Централно деловодство на „АЕЦ Козлодуй” ЕАД документи от съответните компетентни органи за удостоверяване на обстоятелствата по т.1 и 2 от настоящата декларация.

Известно ми е, че при деклариране на неверни данни нося наказателна отговорност по чл.313 от НК.

_____ г

Декларатор: _____

Забележка: Декларацията се подава от лицата по чл. 47, ал. 4 от ЗОП

ДЕКЛАРАЦИЯ

по чл. 47, ал. 2 от ЗОП, във връзка с чл. 47, ал. 8 от ЗОП
от Кандидат в процедура на договаряне с обявление
с обект: "Прехвърляне на отпадните канализационни води от площадката на
"АЕЦ Козлодуй" ЕАД в р. Дунав"

Долуподписаният /-ната/ _____
с ЕГН _____, притежаващ лична карта № _____, издадена на _____
от МВР, гр. _____, адрес: _____,
представляващ _____ в качеството си на _____
със седалище _____ и адрес _____
на управление: _____, тел./факс: _____,
вписано в търговския регистър към Агенцията по вписванията с ЕИК _____
(ф.д. № _____ / _____ г. при _____ съд), ИН по ЗДДС № _____

ДЕКЛАРИРАМ, ЧЕ:

1. Не съм лишен от правото да упражнявам определена професия или дейност;
2. Представляваното от мен юридическо лице
 - не е в открито производство по несъстоятелност, и не е сключено извънсъдебно споразумение с кредиторите по смисъла на чл. 740 от Търговския закон;
 - няма парични задължения към държавата или към община по смисъла на чл. 162, ал. 2 от Данъчно-осигурителния процесуален кодекс, установени с влязъл в сила акт на компетентен орган, освен ако е допуснато разсрочване или отсрочване на задълженията, или парични задължения, свързани с плащането на вноски за социалното осигуряване или на данъци съгласно правните норми на държавата, в която кандидатът или участникът е установен.

Декларирам, че ако бъде определен за Изпълнител на обществената поръчка, до 7 календарни дни, считано от датата на получаване на Решението на Възложителя ще представя в Централно деловодство на „АЕЦ Козлодуй“ ЕАД документи от съответните компетентни органи за удостоверяване на обстоятелствата по т.1 и 2 от настоящата декларация.

Известно ми е, че при деклариране на неверни данни нося наказателна отговорност по чл.313 от НК.

_____ г

Декларатор: _____

Забележка: Декларацията се подава от лицата по чл. 47, ал. 4 от ЗОП

ДЕКЛАРАЦИЯ

по чл. 47, ал. 5 от ЗОП, във връзка с чл. 47, ал. 8 от ЗОП
от Кандидат в процедура на договаряне с обявление
с обект: "Прехвърляне на отпадните канализационни води от площадката на
"АЕЦ Козлодуй" ЕАД в р. Дунав"

Долуподписаният /-ната/ _____
с ЕГН _____, притежаващ лична карта № _____, издадена на _____
от МВР, гр. _____, адрес: _____,
представляващ _____ в качеството си на _____
със седалище _____ и адрес
на управление: _____, тел./факс: _____,
вписано в търговския регистър към Агенцията по вписванията с ЕИК _____
(ф.д. № _____ / _____ г. при _____ съд), ИН по ЗДДС № _____

ДЕКЛАРИРАМ, ЧЕ:

Не съм свързано лице по смисъла на § 1, т. 1 от допълнителната разпоредба на Закона за предотвратяване и разкриване на конфликт на интереси с възложителя или със служители на ръководна длъжност в неговата организация;

Не съм сключил договор с лице по чл. 21 или 22 от Закона за предотвратяване и разкриване на конфликт на интереси.

Известно ми е, че при деклариране на неверни данни нося наказателна отговорност по чл.313 от НК.

_____ Г

Декларатор: _____

Забележка: Декларацията се подава от лицата по чл. 47, ал. 4 от ЗОП

БАНКОВА ГАРАНЦИЯ
ЗА УЧАСТИЕ В ПРОЦЕДУРАДо
“.....” ЕАД
гр.

Известени сме, че нашият Клиент, _____ [наименование и адрес на кандидата], наричан за краткост по-долу КАНДИДАТ/УЧАСТНИК, ще участва в откритата с Ваше Решение № _____ / _____ г. [посочва се № и дата на Решението за откриването на процедурата] процедура за възлагане на обществена поръчка с обект: _____ [описва се обекта и съответната обособена позиция, както и идентификационния номер, ако има такива].

Също така, сме информирани, че в съответствие с условията на процедурата и разпоредбите на Закона на обществените поръчки, КАНДИДАТА/УЧАСТНИКА трябва да представи в офертата си банкова гаранция за участие в процедурата, открита във Ваша полза, за сумата в размер на _____ (словом: _____) [посочва се цифром и словом стойността и валутата на гаранцията съгласно обявлението по процедурата].

Като се има предвид гореспоменатото, ние _____ [наименование и адрес на Банката], с настоящето поемаме неотменимо и безусловно задължение да заплатим по посочената от Вас банкова сметка, сумата от _____ (словом: _____) [посочва се цифром и словом стойността и валутата на гаранцията], в срок до 3 (три) работни дни след получаване на първо Ваше писмено искане, съдържащо Вашата декларация, че КАНДИДАТЪТ/УЧАСТНИКЪТ е извършил едно от следните действия:

- а) оттегли заявлението си след изтичане на срока за получаване на заявления или оттегли офертата си след изтичането на срока за получаване на офертите;
- б) е определен за изпълнител, но не изпълни задължението си да сключи договор за обществената поръчка;

Вашето искане за усвояване на суми по тази гаранция е приемливо и ако бъде изпратено до нас в пълен текст чрез надлежно кодиран телекс/телеграф от обслужващата Ви банка, потвърждаващ че Вашето оригинално искане е било изпратено до нас чрез препоръчана поща и че подписите на същото правно обвързват Вашата страна. Вашето искане ще се счита за отправено след постъпване или на Вашата писмена молба за плащане, или по телекс, или по телеграф на посочения по-горе адрес.

Тази гаранция влиза в сила, от _____ часа на _____ г. [посочва се датата и часа на крайния срок за представяне на офертите].

Отговорността ни по тази гаранция ще изтече в _____ часа на _____ г. [посочва се дата и час съобразени с валидността на офертата на Кандидата/Участника], до която дата какъвто и да е иск по нея трябва да бъде получен от нас. След тази дата гаранцията автоматично става невалидна, независимо дали това писмо-гаранция ни е изпратено обратно или не.

Гаранцията трябва да ни бъде изпратена обратно веднага след като вече не е необходима или нейната валидност е изтекла, което от двете събития настъпи по-рано.

Гаранцията е лично за Вас и не може да бъде прехвърляна.

Подпис и печат,
(БАНКА)

БАНКОВА ГАРАНЦИЯ
ЗА ИЗПЪЛНЕНИЕ НА ДОГОВОРДо
“ ” ЕАД
гр.

Известени сме, че нашият Клиент, _____ [наименование и адрес на кандидата], наричан за краткост по-долу ИЗПЪЛНИТЕЛ, с Ваше Решение № _____ / _____ г. [посочва се № и дата на Решението за класиране] е класиран на първо място в процедурата за възлагане на обществена поръчка с обект: _____ [описва се обекта и съответната обособена позиция, ако има такава], с което е определен за ИЗПЪЛНИТЕЛ на посочената обществена поръчка.

Също така, сме информирани, че в съответствие с условията на процедурата и разпоредбите на Закона на обществените поръчки, при подписването на Договора за възлагането на обществената поръчка, ИЗПЪЛНИТЕЛЯТ следва на Вас, в качеството Ви на Възложител на горепосочената поръчка, да представи банкова гаранция за добро изпълнение открита във Ваша полза, за сумата в размер на _____ % [посочва се размера от обявлението за участие] от общата стойност на поръчката, а именно _____ (словом: _____) [посочва се цифром и словом стойността и валутата на гаранцията], за да гарантира предстоящото изпълнение на задължения си, в съответствие с договорените условия.

Като се има предвид гореспоменатото, ние _____ [Банка], с настоящето поемаме неотменимо и безусловно задължение да Ви заплатим всяка сума, предявена от Вас, но общия размер на които не надвишават _____ (словом: _____) [посочва се цифром и словом стойността и валутата на гаранцията], в срок до 3 (три) работни дни след получаването на първо Ваше писмено поискване, съдържащо Вашата декларация, че ИЗПЪЛНИТЕЛЯТ не е изпълнил някое от договорните си задължения.

Вашето искане за усвояване на суми по тази гаранция е приемливо и ако бъде изпратено до нас в пълен текст чрез надлежно кодиран телекс/телеграф от обслужващата Ви банка, потвърждаващ че Вашето оригинално искане е било изпратено до нас чрез препоръчана поща и че подписите на същото правно обвързват Вашата страна. Вашето искане ще се счита за отправено след постъпване или на Вашата писмена молба за плащане, или по телекс, или по телеграф на посочения по-горе адрес.

Тази гаранция влиза в сила, от момента на нейното издаване.

Отговорността ни по тази гаранция ще изтече на _____ [посочва се дата и час на валидност на гаранцията съобразени с договорените условия], до която дата какъвто и да е иск по нея трябва да бъде получен от нас. След тази дата гаранцията автоматично става невалидна, независимо дали това писмо-гаранция ни е изпратено обратно или не.

Гаранцията трябва да ни бъде изпратена обратно веднага след като вече не е необходима или нейната валидност е изтекла, което от двете събития настъпи по-рано.

Гаранцията е лично за Вас и не може да бъде прехвърляна.

Подпис и печат,
(БАНКА)

ИНФОРМАЦИОНЕН ЛИСТ ЗА КАНДИДАТА

| | |
|--|--|
| Наименование на Кандидата: | <i>Посочете точното наименование на дружеството, според съдебната регистрация</i> |
| Седалище по регистрация: | <i>Посочете държавата и адрес на седалището на кандидата</i> |
| Точен адрес за кореспонденция | <i>Посочете улица, град, пощенски код, държава</i> |
| Лице за контакти | <i>Посочете име, фамилия и длъжност</i> |
| Телефонен номер | <i>Посочете код на населеното място и телефонен номер</i> |
| Факс номер | <i>Посочете код на населеното място и номер на факс</i> |
| Електронен адрес | |
| Интернет адрес | |
| Правен статус | <i>Посочете търговското дружество или обединения или друга правна форма, дата на учредяване или номера и датата на вписване и къде</i> |
| ИН по ЗДДС № и държава на данъчна регистрация съгласно данъчната декларация | <i>Посочете номер по ЗДДС и наименованието на държавата, например: България.....</i> |
| ИН/ЕИК | |
| Банкови реквизити | <i>Банка: IBAN: BIC:</i> |
| Обект на поръчката | <i>Посочете наименование на поръчката (трябва да съвпада с наименованието, дадено от Възложителя)</i> |
| Номер на поръчката | <i>Посочете номер на поръчката от Регистъра за обществени поръчки</i> |
| Дата на изготвяне на заявлението/офертата | <i>Посочете дата: дата, месец, година; Напр. 21 април 2010г.</i> |

До: (Наименование на Възложителя)

ПОДПИС и ПЕЧАТ:

_____ (име и фамилия)

_____ (дата)

_____ (длъжност на управляващия/представяващия кандидата)

_____ (наименование на кандидата)

ДЕКЛАРАЦИЯ

за извършен оглед

Долуподписаният /-ната/ _____
с ЕГН _____, притежаващ лична карта № _____, издадена на _____
от МВР, гр. _____, адрес: _____,
представляващ _____ в качеството си на _____
със седалище _____ и адрес
на управление: _____, тел./факс: _____,
вписано в търговския регистър към Агенцията по вписванията с ЕИК _____
(ф.д. № _____ / _____ г. при _____ съд), ИН по ЗДДС № _____

ДЕКЛАРИРАМ,

че

1. Съм направил оглед на обектите на Възложителя.
2. Съм запознат с всички условия, които биха повлияли на офертата.
3. Аз и служителите ми, както и персонала на предложените от мен подизпълнители /ако има такива, ако няма подчертаният текст се зачерква/ се задължаваме да спазваме изискванията на действащите в страната и "АЕЦ Козлодуй" ЕАД нормативни актове по безопасността и хигиената на труда, пожарната и ядрената безопасност.
4. Се задължаваме да спазваме условията за участие в процедурата и всички норми и стандарти, които се отнасят до изпълнението на поръчката.
5. Обектът е обезпечен с изправна и работеща техника със съответния персонал.

Дата:.....2010г.

Декларатор:.....

ДЕКЛАРАЦИЯ

за подаване на оферта

от Кандидат за участие в процедура на договаряне с обявление

с обект: **“Прехвърляне на отпадните канализационни води от площадката на
“АЕЦ Козлодуй” ЕАД в р. Дунав”**

Долуподписаният /-ната/ _____

с ЕГН _____, притежаващ лична карта № _____, издадена на _____

от МВР, гр. _____, адрес: _____,

представляващ _____ в качеството си на _____

със седалище _____ и адрес

на управление: _____, тел./факс: _____,

вписано в търговския регистър към Агенцията по вписванията с ЕИК _____

(ф.д. № _____ / г. при _____ съд), ИН по ЗДДС № _____

ДЕКЛАРИРАМ, ЧЕ:

1. В случай, че бъдем одобрени в предварителния подбор и бъдем поканени за участие в договарянето, ние ще представим първоначална оферта и ще се явим на определените от “АЕЦ Козлодуй” ЕАД място, дата и час за провеждането им.

2. За подготовка и представяне на оферта, съгласно изискванията на документацията, за нас са необходими 10 календарни дни след получаване на писмена покана за представяне на оферта.

3. Ако Възложителят определи в поканата за участие срок за представяне на оферта ~~посочения по-горе срок или по-дълъг, то ние приемаме, че сме постигнали споразумение с~~ “АЕЦ Козлодуй” ЕАД съгласно чл.104а, ал.3 от Закона за обществените поръчки, относно срока за представяне на офертите.

4. Запознати сме със законното право на Възложителя, в случай че не постигне споразумение за срока за представяне на оферти с всички кандидати, да определи срок за представяне на офертите, който обаче не може да бъде по-кратък от 19 дни от датата на поканата за участие.

_____ г

Декларатор: _____

Забележка: Декларацията се подава от лицата по чл. 47, ал. 4 от ЗОП.