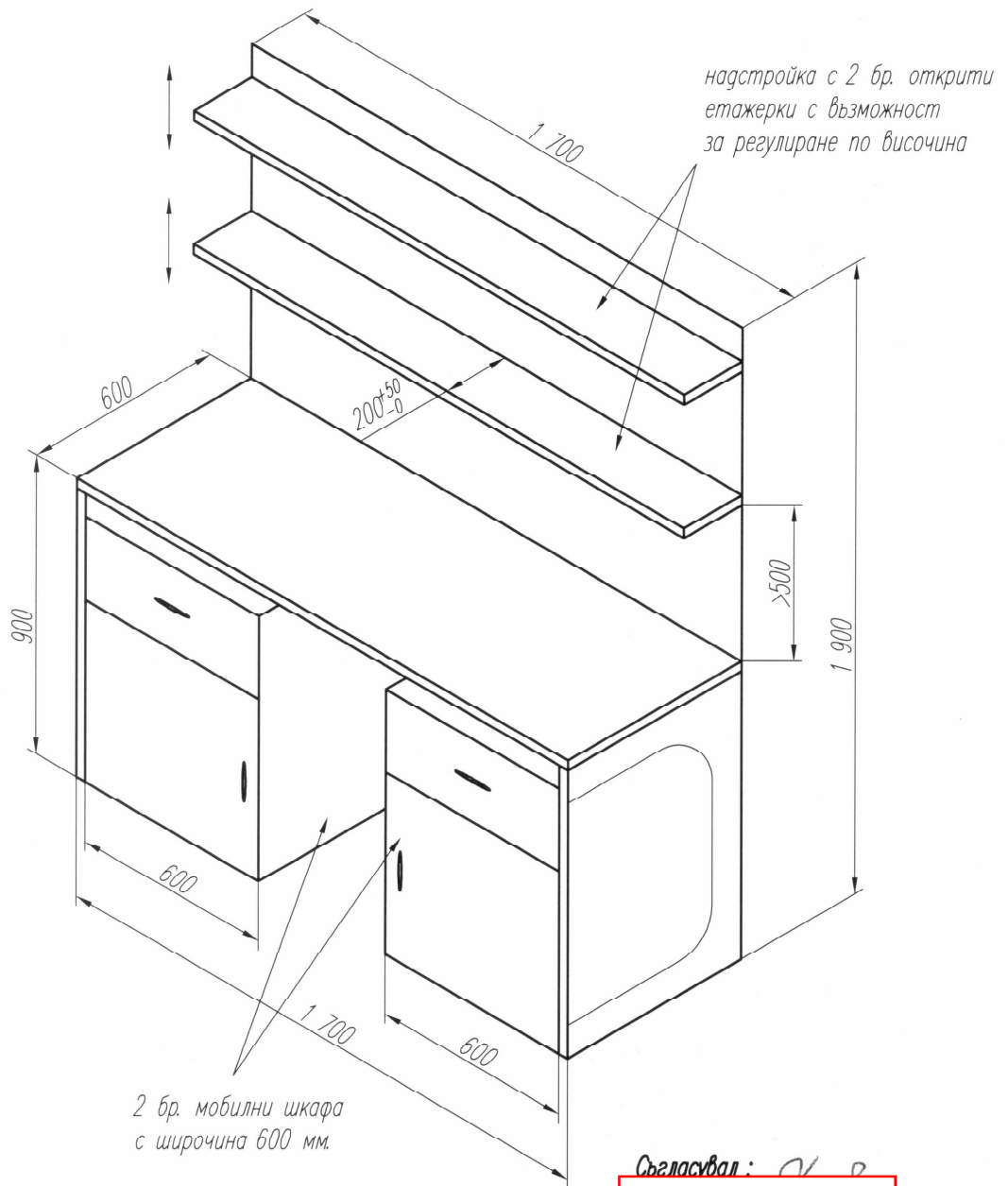


Разработено : от "АЕЦ Козлодуй" ЕАД
 Собственост : на "АЕЦ Козлодуй" ЕАД

маса лабораторна - поз. 2



Размерите са в милиметри

Съгласвал: *[Signature]*
 /Р-л
 /Р-л

				Мащаб 1:20	Маса	
				Лист 4/5	Схема на пом. ХВ 105 и разположение на хим. оборудване	
Изм.	Опис	Подпис	Дата	"АЕЦ Козлодуй" ЕАД		23.30.ВХР.00.РПР.5615.00.00
Разр.	<i>[Signature]</i>		02.23			
Пров.	<i>[Signature]</i>		02.23			
Норм.						