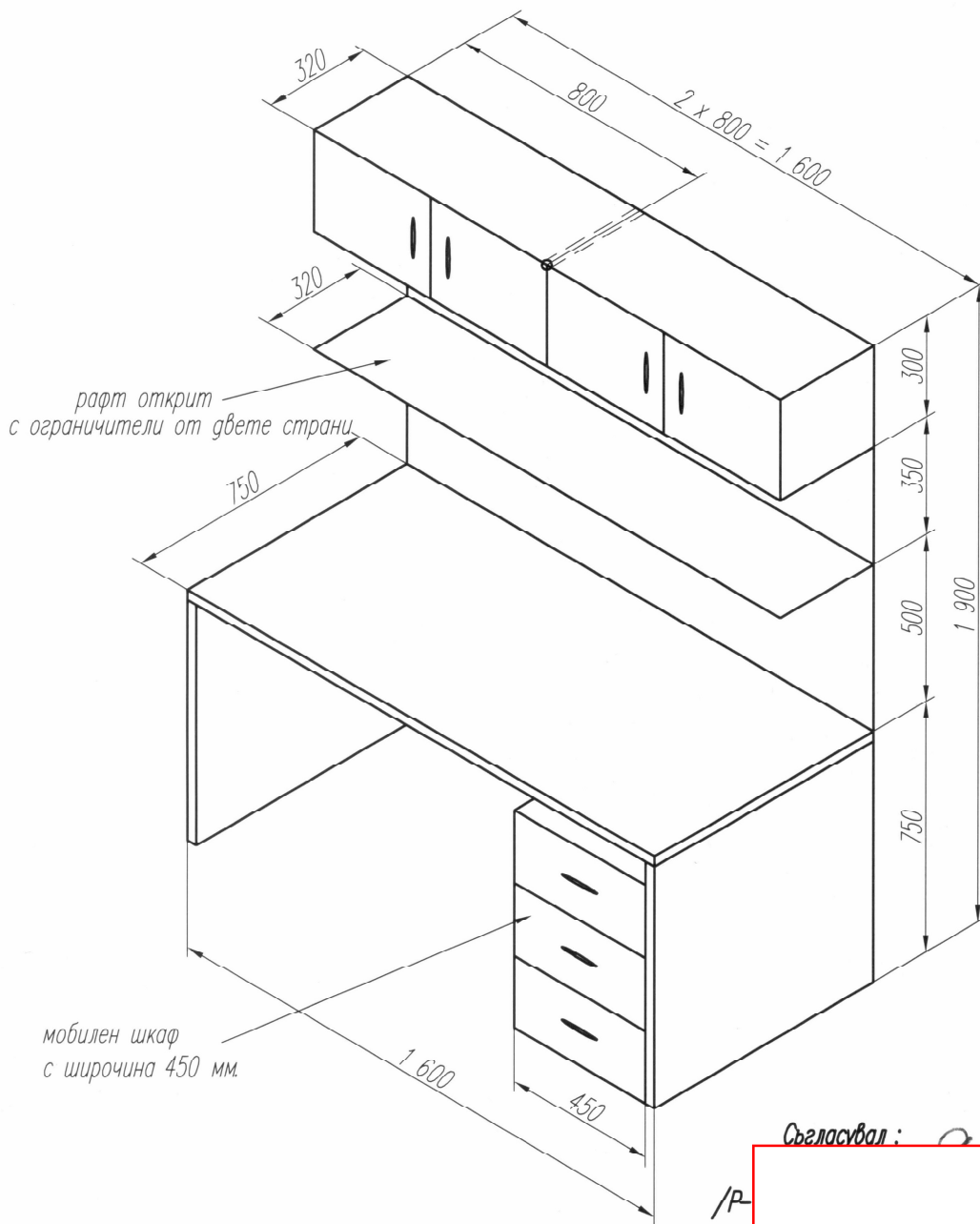


Разработено : от "АЕЦ Козлодуй" ЕАД
 Собственост : на "АЕЦ Козлодуй" ЕАД

маса с рафт и шкафове - поз. 3



Съгласувал: [Signature]

/P- [Signature]
 /P- [Signature]

Размерите са в милиметри

				Мащаб 1:20	Маса	
				Лист 5/5	Схема на пом. ХВ 105 и разположение на хим. оборудване	
Изм.	Опис	Подпис	Дата	"АЕЦ Козлодуй" ЕАД		23.30. ВХР.00. РПР.5615.00.00
Разр.	В [Signature]	[Signature]	02.23			
Пров.	В [Signature]	[Signature]	02.23			
Норм.						