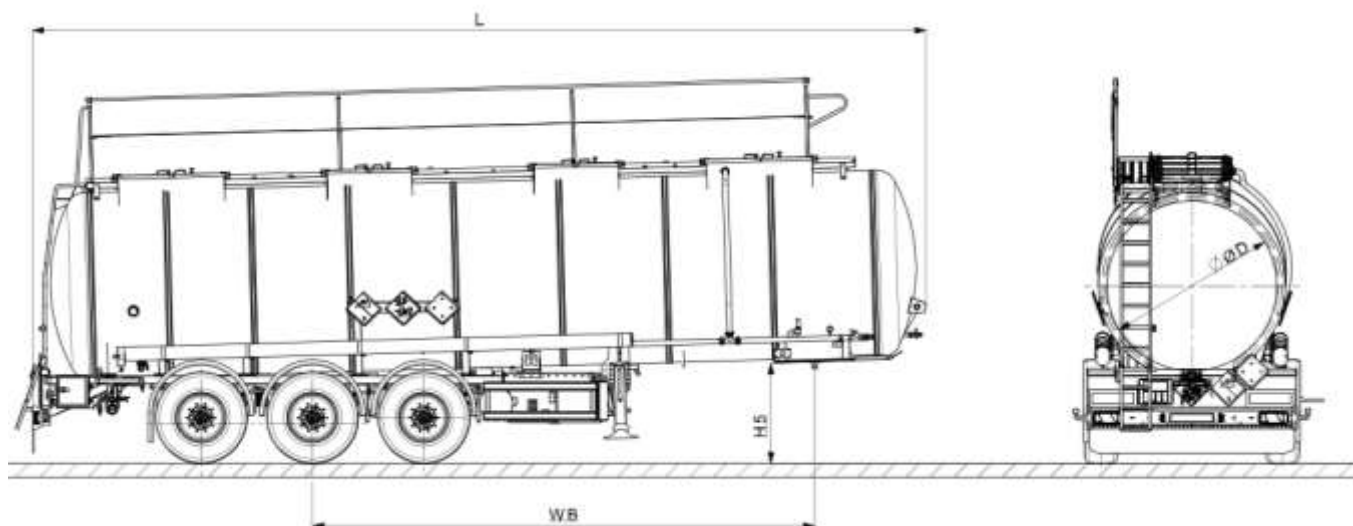


ПОЛУРЕМАРКЕ ЦИСТЕРНА KASSBOHRER ЗА ТРАНСПОРТ НА
НАТРИЕВА ОСНОВА, КОД UN 1824, КЛАС L4BH ПО ADR**ОБЩИ**

| | |
|----------------------------|--|
| Код на превозното средство | K.STC 30 / 1 - 10 / 24 / EU |
| Вид на превозното средство | Полуремарке цистерна за превоз на течни опасни товари, клас L4BH |
| Марка | KASSBOHRER |



ТЕХНИЧЕСКА ИНФОРМАЦИЯ

| | |
|---------------------------------|----------------------|
| Обем | 30,00 m ³ |
| Височина на лафета (H5) | 1.220 mm |
| Външна дължина (L) | 10.530 mm |
| Диаметър на резервоара (D) | 2.000 mm |
| Височина на превозното средство | 3.685 mm |
| Междусие (WB) | 5.900 mm |
| Разстояние между осите | 1.310 mm |
| Заден надвес (HI) | 3.320 mm |
| Собствено тегло ± 3% | 6.860 kg |
| Технически допустима обща маса | 39.000 kg |
| Натоварване на осите | 27.000 kg |
| Натоварване на лафета | 12.000 kg |
| Работна температура | 150°C |
| Тестово налягане | 4,0 bar |
| Работно налягане | 3,0 bar |

РЕЗЕРВОАР

| | |
|--|---|
| Тип на резервоара | Корпус с цилиндрично напречно сечение, изработен от висококачествена неръждаема листовка стомана AISI 316Ti (DIN 1.4571), с люк за пълнене или почистване на всяко отделение, отговарящ на стандарт EN 14025, разделен с вътрешни прегради (вълноломи), монтирани в съответствие със стандарт EN 14025 с наклонен дизайн за предотвратяване задържането на течности в резервоара, отговарящ на стандарт EN 14025, подходящ за превоз на опасни товари с код L4BH по ADR |
| Брой отделения | 1 брой, обем 30 000 л, с вътрешни прегради на всеки 7500 л |
| Вътрешни прегради | 3 броя, разделящи вътрешния обем на резервоара на 3 x 7500 л |
| Вакуум клапан | 0,21 bar |
| Термометър | 1 брой |
| Изолация дебелина | 100 мм стъклена вата |
| Изолация обшивка | Изработена от висококачествена неръждаема листовка стомана |
| Предно и задно дъно | Изолацията на предното и задното дъно на резервоара е покрита с полиестерна смола подсилена с фибростъкло (FRP). |
| Външни изолационни пръстени | Изолационни пръстени от неръждаема стомана по цялата дължина на резервоар |
| Люк за пълнене и почистване, брой | 4 броя |
| Събирателна вана | Разположена около всеки люк, неизоллирана, в съответствие със стандарт EN 13094 |
| Странична линия за въздух | 2" тръбопровод от неръждаема стомана разположен от дясно на резервоара |
| Манометър на страничната линия за въздух | 1 брой |
| Клапан на горната линия за въздух | Бътерфлай клапан от неръждаема стомана |
| Отоплителна система | 4 реда нагревателни тръбопровода от неръждаема стомана, подходящи за пара или вода, работно налягане 7 bar. |

| | |
|--|---|
| Пътека за достъп до люковете, разположение | Разположена от лявата страна на люковете и между тях, по протежение на цялата дължина на резервоара, оборудвана с ръчно сгъваем парапет |
| Стълба за достъп до пътеката | Стълба от неръждаема стомана, с противоприплъзващи стъпала, монтирана в задната лява част на резервоара. |

СИСТЕМА ЗА РАЗТОВАРВАНЕ

| | |
|---|--|
| Линия за разтоварване | Тръбопровод за безопасно разтоварване разположен отдясно, с намаляващо напречно сечение от 4" на 3" към задната част на превозното средство, оборудван с линия за продухване с въздух под налягане |
| Дънна клапа на линията за разтоварване | Дънна клапа 4" с пневматично управление, номинален диаметър DN100, в съответствие със стандарт EN 14433, разположен в началото на линията за разтоварване |
| Разтоварващ клапан на линията за разтоварване | Бътерфлай клапан с ръчно управление, номинален диаметър DN100, в съответствие със стандарт EN 14432, разположен в средата на линията за разтоварване |
| Куплунг на линията за разтоварване | 3"TW бързосменен куплунг от неръждаема стомана с капачка, в съответствие със стандарт DIN EN 14420-6, разположен в края на тръбопровода за разтоварване |
| Държач за маркучи | 2 броя тръби от неръждаема стомана за съхранение на маркучи с дължина до 6 000 mm и диаметър DN 150. |

ХОДОВА ЧАСТ

| | |
|------------------------------------|---|
| Шаси | Изработено от висококачествена неръждаема стомана AISI 304 (DIN 1.4301), с два специално екструдирани надлъжни профила (тип Кутия) с повишена здравина и надлъжни греди. Електрополировка на повърхнините в съответствие с ISO 15730:2000 за осигуряване на надеждна защита от корозия, визуална естетика и блясък на повърхностите и увеличаване на експлоатационния срок на шасито. |
| Осев агрегат | 3 бр. BPW оси, товароносимост 3 x 9 тона, с пневматично окачване и дискови спирачки |
| Повдигане на осите | Автоматична система за повдигане на 1-ва ос, която работи в зависимост от налягането в пневматичното окачване. |
| Спирачна система | Двукръгова електропневматична спирачна система с EBS 2S / 2M антиблокираща система и система предпазваща полуремаркетото от преобръщане (RSS) в съответствие с Регламент UN ECE R13 |
| Електрически контрол на окачването | Пневматично окачване KNORR-ILVL с електронно управление, което се използва при процеса на товарене и разтоварване |
| Брой гуми и джанти | 6 броя, алуминиеви джанти |
| Размер на гумите | 385/65 R22.5 |
| Електрическа система | Осветителна инсталация Aspock, 24V, с LED габаритни светлини и 1x15 пинов конектор в съответствие с UN ECE R48 и ADR |
| Работно осветление | 1 бр. прожектор монтиран върху резервоара, за осветяване на работната зона при работа в условия на намалена видимост |
| Подпорни крака | 2 бр. JOST подпорни крака, с 24 000 кг допустима товароносимост, в съответствие със стандарт ISO 1726-1 |
| Калници | Калници с калобрани отговарящи на изискванията на Регламент EU 109/2011 |
| Опорни клинове за колела | 2 бр. опорни клинове за колела с държачи |
| Кутия за инструменти | 1 бр. кутия за инструменти от неръждаема стомана, размери 550 x |

| | |
|-----------------------------------|---|
| | 450 x 450 mm |
| Задна защитна броня | Задна защитна алуминиева броня съгласно директива UN ECE R58 |
| Заден калобран | Калобран под задната защитна броня |
| Задни светлоотразителни ленти | Червени светлоотразителни ленти в задната част на полуремаркетото съгласно UN ECE R70 |
| Странични светлоотразителни ленти | Жълти светлоотразителни ленти от двете страни по дължина на полуремаркетото съгласно UN ECE R70 |
| Държач за ADR табели | Държач за ADR табели от неръждаема стомана, марка SIGNUM, съгваема ADR табела със сменяем набор от номера |
| Знаци за опасни товари | 3 броя, фиксирани |
| Кутия за пожарогасител | 1 бр. |

БОЯДИСВАНЕ

| | |
|----------------|---------------------|
| Шаси | Електрополирано |
| Резервоар | Електрополиран |
| Предно дъно | RAL 3002 Carmen Red |
| Задно дъно | RAL 3002 Carmen Red |
| Оси | Небойдисани |
| Главини на оси | Небойдисани |
| Подпорни крака | Небойдисани |
